

## TD-160/100 SILENT



## LES + PRODUIT

- La référence du marché
- Ultra silencieux
- Ultra compact

## APPLICATION

- Renouvellement d'air dans les salles de bain, toilettes et autres petits locaux
- Installation déportée en réseau de gaines
- Fonctionnement intermittent

## GAMME

- De 150 à 180 m<sup>3</sup>/h
- ø 100 mm
- Vitesse ajustable en standard par variateur REB 1N (non fourni)
- Temporisé de 1 à 30 minutes, non réglable

## CARACTERISTIQUES TECHNIQUES

TD-MIXVENT	160/100	160/100 T	KIT TD 160/100 **
Code	250454	250810	251281
Débit (m <sup>3</sup> /h)	150/180	180	150/180
Longueur réseau conduit souple	3	3	3
Longueur réseau conduit rigide	9	9	9
ø de raccordement (mm)	100	100	100
Temporisation réglable de 1 à 30 mn		•	
Intensité absorbée maxi (A)	0,11/0,17	0,17	0,11/0,17
Puissance maxi (W)	18/29	29	18/29
Niveau sonore (dB(A))*	22/24	24	22/24
Température d'utilisation maxi	-20/+40°C		
Nombre de vitesses	2	1	2
Classe d'isolation	II	II	II
Indice de protection	IP 44	IP 44	IP 44
Poids (kg)	1,40	1,40	1,40

\* Niveau de pression sonore mesurée à 3m en champ libre - \*\* Composition du KIT TD 160/100 + 1 conduit souple alu 4 m ø 100 mm - + 1 bouche réglable ø 100 mm + 1 grille extérieure PVC + 1 bande alu adhésive longueur 5 m.

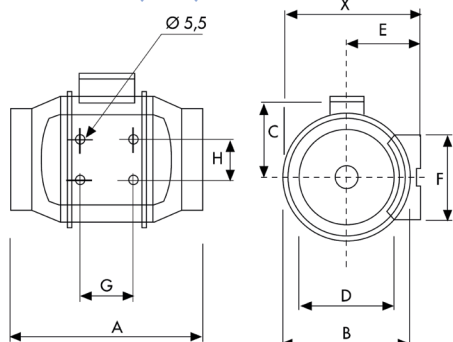
## CARACTERISTIQUES GENERALES

- Corps et brides en polypropylène
- Hélice en ABS
- Moteur monophasé 230V-50 Hz classe B tropicalisé



Brides de fixation :  
accès et entretien  
facilités

## DIMENSIONS (mm)



TD-MIXVENT	X	A	Ø B	C	Ø D	E	F	G	H
TD 160/100 N	151	232	135,5	95,5	97	82	95	47,5	51,5

## ACCESSOIRES



Désignation	REB 1N
Code	704149

- Variateur de vitesse 1 A



Désignation	REGUL 2
Code	700574

- Commutateur 1 A
- Marche-Arrêt / 2 vitesses

# VENTILATEURS & AERATEURS DE CONDUITS

## ACCESSOIRES RESEAU

### GRILLES



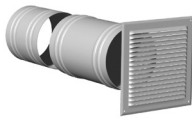
Désignation	Dimensions (mm)	Code	Ø Raccordement (mm)
GR 100 PVC	165 x 165	870625	100
GRA 100 ALU	165 x 165	870215	125
GRA 150 ALU	200 x 200	870216	150

### GRILLES ET MANCHONS AJUSTABLES DE TRAVERSEE MURALE (200 à 420 mm)



Désignation	Code	Ø Raccordement (mm)
TGF 100 (grille fixe)	870474	100
TJA 100 (grille auto)	870475	100

### GRILLES ET MANCHONS AJUSTABLES DE TRAVERSEE MURALE (250 à 420 mm)



Désignation	Code	Ø Raccordement (mm)
PAF 125	875307	125
PAF 150	875308	150

### BOUCHES REGLABLES A GRIFFES



Désignation	Code	Ø (mm)
BER 100 P	853575	100
BER 125 P	853695	125
BER 160 P	853701	160

### CLAPETS ANTI-RETOUR



Désignation	Code	Ø (mm)
MCA 250/100	973845	100
MCA 350/125	973676	125
MCA 500/150	970630	150

### VOILETS DE SUPPRESSION



Désignation	Dimensions (mm)	Code	Ø Raccordement (mm)
PER 100 W	123 x 123	870363	100
PER 125 W	158 x 158	870365	125
PER 160 W	178 x 178	870366	160

### VOILETS DE SUPPRESSION



Désignation	Dimensions (mm)	Code	Ø Raccordement (mm)
PEC 100	140 x 143	833656	100

### COLLIERS DE SERRAGE



Désignation	Code	Ø Raccordement (mm)
CX 125 (x2)	860097	de 50 à 170
CX 215 (x2)	860099	de 50 à 215

### BOUCHES REGLABLES A JOINT



Désignation	Code	Ø (mm)
BER 100 J	853889	100
BER 125 J	854378	125
BER 160 J	854518	160

### TES EQUERRES



Désignation	Code	Ø (mm)
TE 100/100	860512	100 / 100
TE 125/125	860511	125 / 125
TE 160/160	860536	160 / 160

## ACCESSOIRES ELECTRIQUES

### VARIATEURS DE VITESSE ELECTRONIQUES



Désignation	Code	Version
REB 1N	704149	1 A
REB ECOWATT	700181	0 à 10V

### COMMUTATEURS



Désignation	Code	Version
REGUL 2	700574	2 positions
SELECTEUR 4P	707902	4 positions

### HYGROSTAT REGLABLE DE 60 / 90% HR



Désignation	Code	Intensité
HYGRO 2	704078	2 A

### DETECTEURS DE MOUVEMENT



Désignation	Code	Version
CPTA-S	700072	Saillie
CPTA-E	700051	Encastrable

### SONDES FILAIRES DE QUALITE D'AIR INTERIEUR



Désignation	Code
AIRSENS CO2	700131
AIRSENS RH	700132
AIRSENS COV	700135

### SONDES RADIO DE QAI + RECEPTEURS DE QUALITE D'AIR INTERIEUR

Désignation	Code
AIRSENS RF CO2	700142
AIRSENSRF RH	700144
AIRSENS RF COV	700143
REC. AIRSENS RF	700141