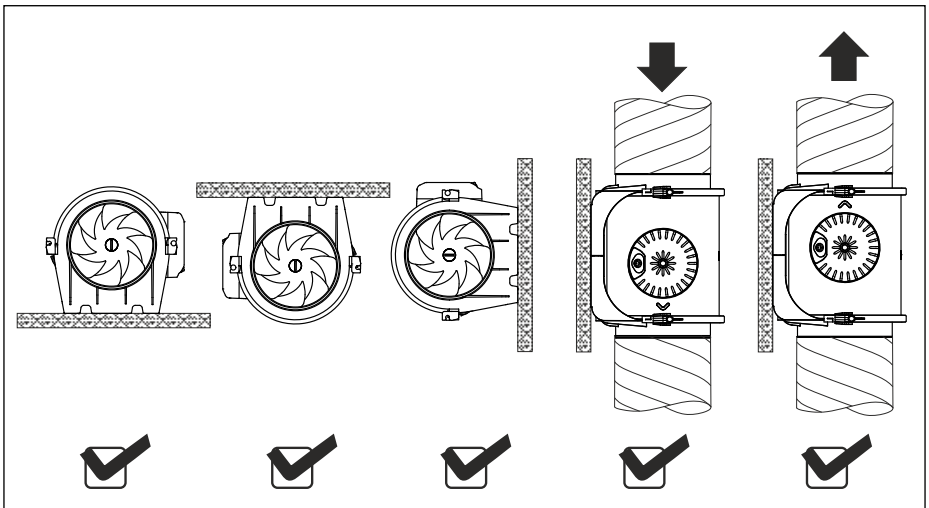
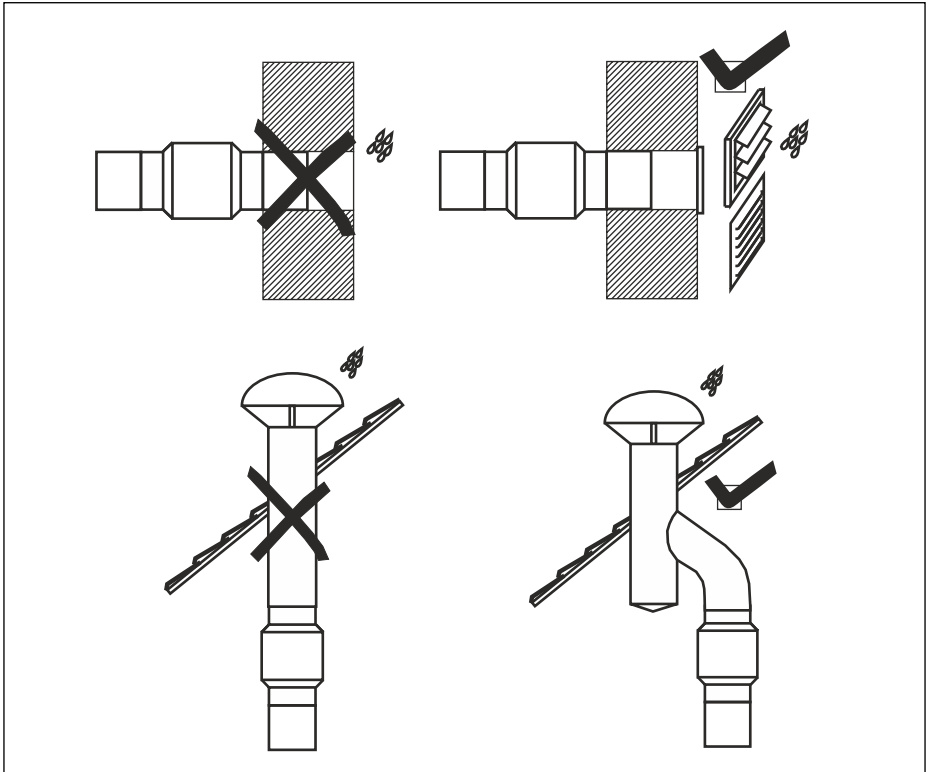


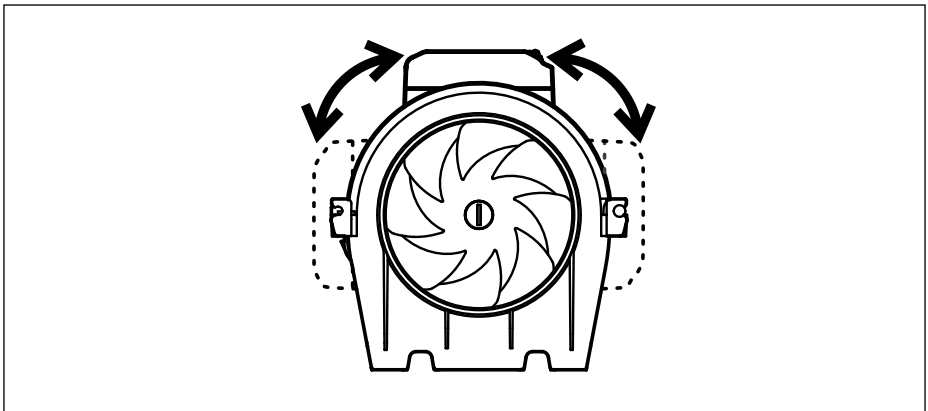
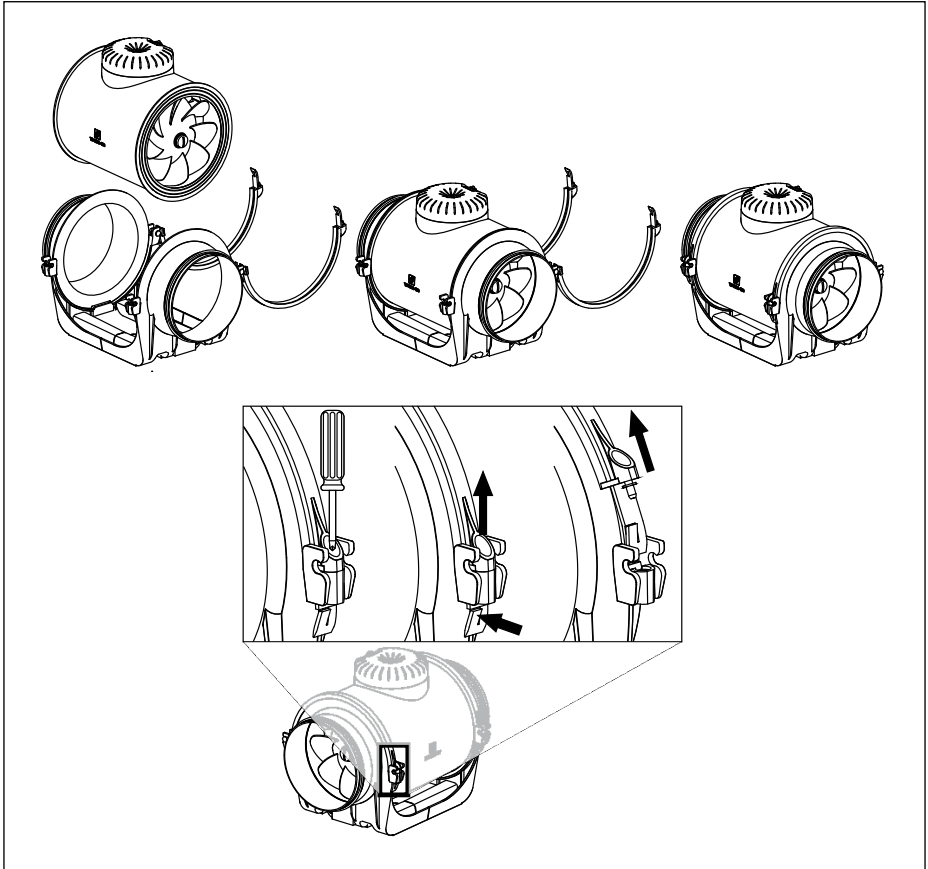


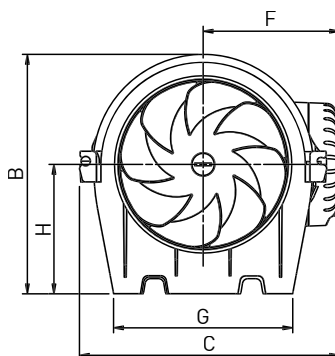
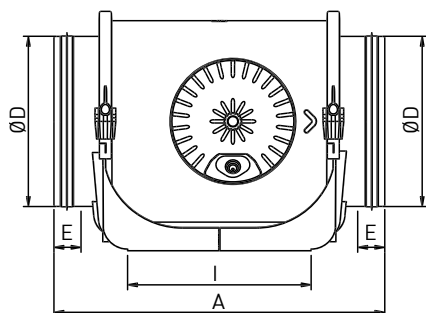
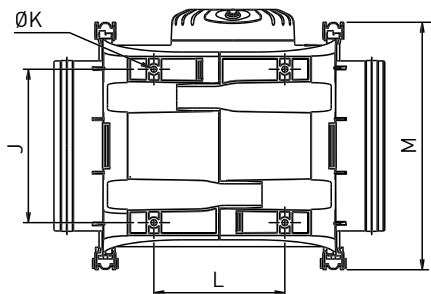
NOTICE

# TD EVO VAR



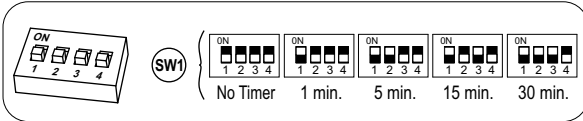
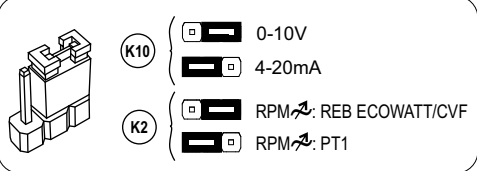
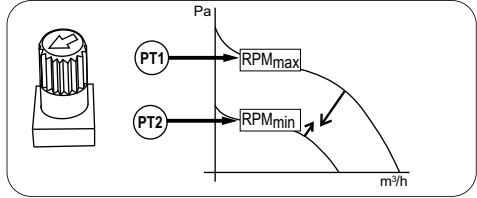
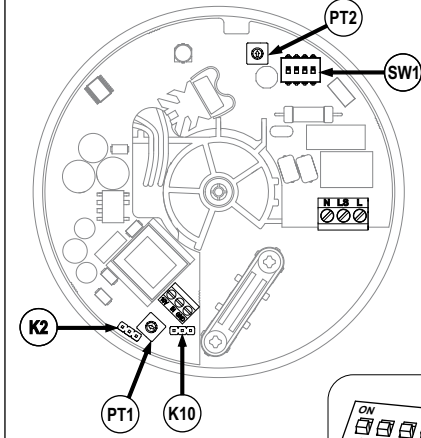




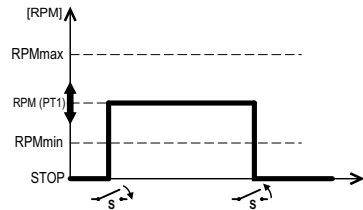
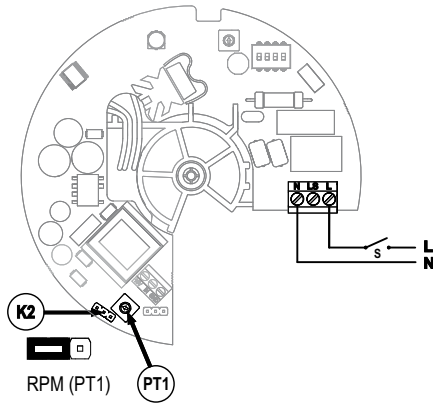


Model	A	B	C	ØD	E	F	G	H	I	J	ØK	L	M
TD EVO-150	326	221	240	147	25	126	165	120	170	142	5,5	121	229
TD EVO-160	306	221	240	157	25	126	165	120	170	142	5,5	121	229
TD EVO-200	346	238	263	197	28	137	190	124	211	161	5,5	161	253
TD EVO-250	390	289	306	247	40	159	230	155	231	194	7	182	295
TD EVO-315	485	353	371	312	40	192	278	188	317	242	7	206	358

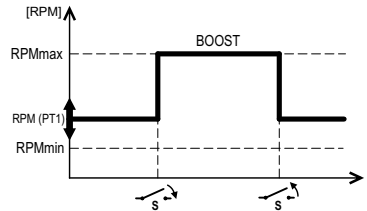
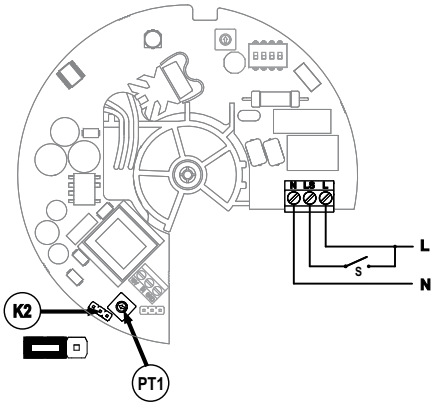
## TD EVO VAR



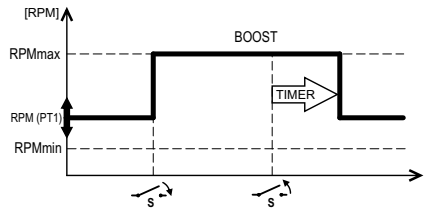
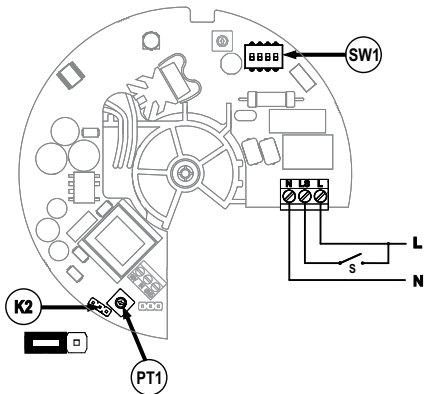
## TD EVO VAR - FIG.1



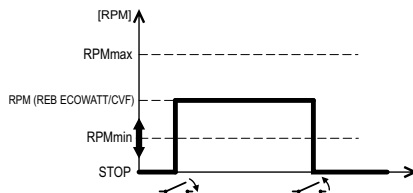
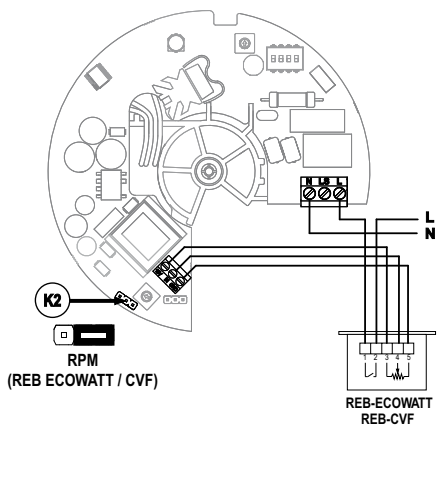
**TD EVO VAR - FIG.2**



**TD EVO VAR - FIG.3**

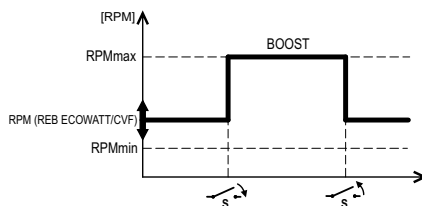
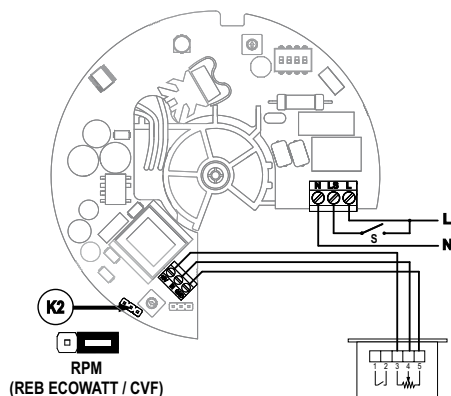


### TD EVO VAR - FIG.4

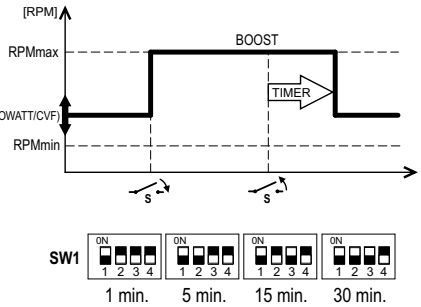
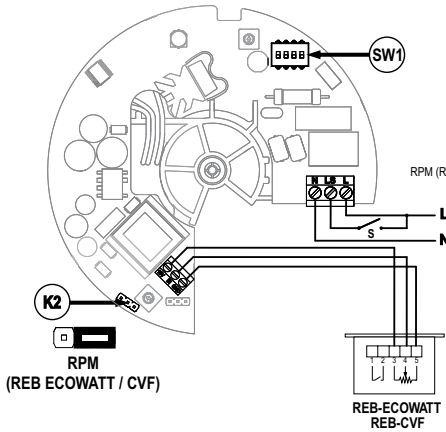


TD EVO-100	REB-ECOWATT	REB-CVF
TD EVO-125	REB-ECOWATT	REB-CVF
TD EVO-150	REB-ECOWATT	REB-CVF
TD EVO-160	REB-ECOWATT	REB-CVF
TD EVO-200	REB-ECOWATT	REB-CVF
TD EVO-250	-	REB-CVF
TD EVO-315	-	REB-CVF

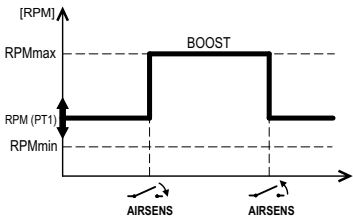
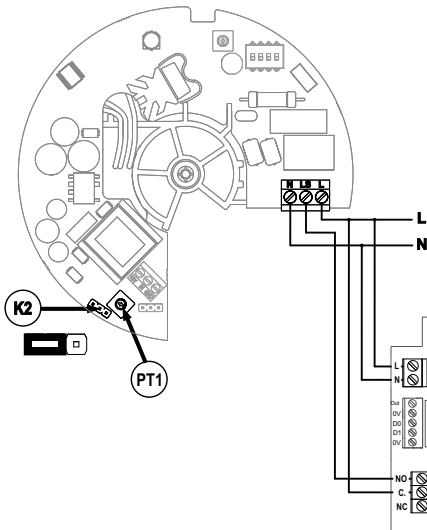
### TD EVO VAR - FIG.5



**TD EVO VAR - FIG.6**

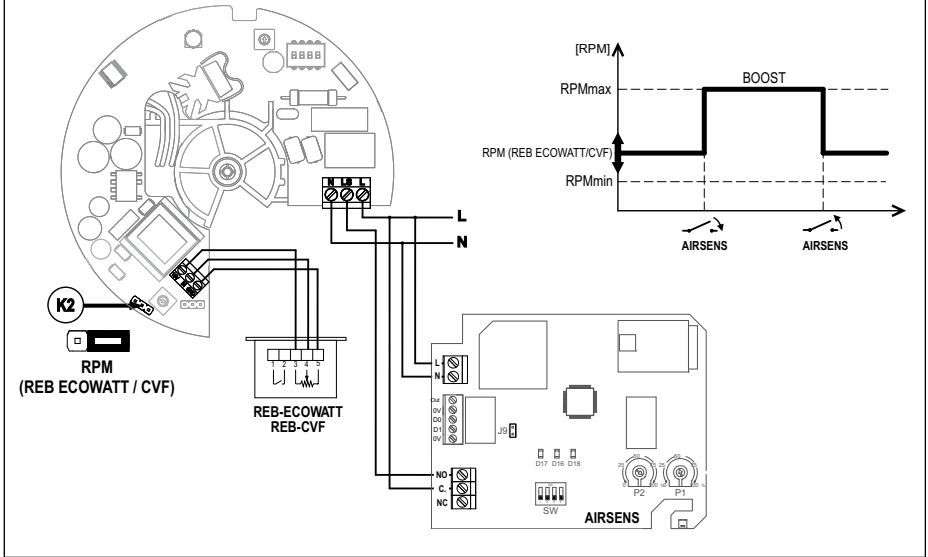


**TD EVO VAR - FIG.7**

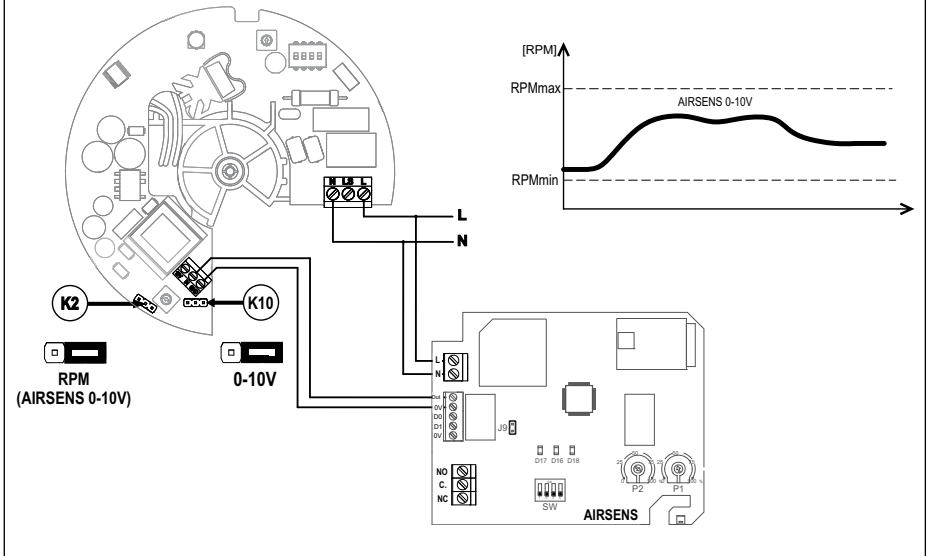




**TD EVO VAR - FIG.8**



**TD EVO VAR - FIG.9**





**FIG. 1**

TD EVO VAR fonctionnant en Marche/Arrêt avec un interrupteur externe "S", à une vitesse prédéterminée située entre RPMmax et RPMmin, et préréglée avec le potentiomètre interne PT1.

**FIG. 2**

TD EVO VAR fonctionnant en continu à une vitesse prédéterminée située entre RPMmax et RPMmin, préréglée avec le potentiomètre interne PT1 et passant à la vitesse maximale (BOOST) avec un interrupteur externe "S".

**FIG. 3**

TD EVO VAR fonctionnant en continu à une vitesse prédéterminée située entre RPMmax et RPMmin, préréglée avec le potentiomètre interne PT1 et passant à la vitesse maximale (BOOST) avec un interrupteur externe "S" plus une temporisation variable.

**FIG. 4**

TD EVO VAR contrôlé par un REB ECOWATT ou REB-CVF, pour la mise en marche et la régulation manuelle de la vitesse.

**FIG. 5**

TD EVO VAR fonctionnant en continu à une vitesse prédéterminée située entre RPMmax et RPMmin, préréglée avec le potentiomètre du REB ECOWATT o REB-CVF et passant à la vitesse maximale (BOOST) avec un interrupteur externe "S".

**FIG. 6**

TD EVO VAR fonctionnant en continu à une vitesse prédéterminée située entre RPMmax et RPMmin, préréglée avec le potentiomètre du REB ECOWATT o REB-CVF et passant à la vitesse maximale (BOOST) avec un interrupteur externe "S" plus une temporisation variable.

**FIG. 7**

TD EVO VAR fonctionnant en continu à une vitesse prédéterminée située entre RPMmax et RPMmin, préréglée avec le potentiomètre interne PT1 et passant à la vitesse maximale (BOOST) avec une sonde AIRSENS.

**FIG. 8**

TD EVO VAR fonctionnant en continu à une vitesse prédéterminée située entre RPMmax et RPMmin, préréglée avec le potentiomètre du REB ECOWATT ou REB-CVF et passant à la vitesse maximale (BOOST) avec une sonde AIRSENS.

**FIG. 9**

TD EVO VAR fonctionnant en continu à une vitesse proportionnelle au signal analogique 0-10 V ou 4-20 mA d'une sonde AIRSENS.



Ce manuel d'instructions contient d'importantes informations et doit être lu attentivement par des personnes compétentes avant toute manipulation, le transport, l'inspection et l'installation de ce produit. Toute l'attention a été apportée à la préparation de ces instructions et des informations données, cependant, il est de la responsabilité de l'installateur d'assurer que le système est conforme aux réglementations nationales et internationales en vigueur, en particulier celles traitant de la sécurité. Le fabricant, Soler & Palau Sistemas de Ventilación SLU ne sera tenu pour responsable de la casse, des accidents ou autres problèmes dus au non-respect des instructions contenues dans ce manuel.

Les ventilateurs objets de ce manuel d'instruction ont été fabriqués en respectant de rigoureuses règles de contrôle qualité comme La norme internationale ISO 9001. Une fois le produit installé, ce manuel doit être conservé par l'utilisateur final.

## AVERTISSEMENTS

**Tout travail, incluant le transport, l'installation, l'inspection, l'entretien, le remplacement des pièces de rechange, la réparation et la gestion de fin de vie du produit, doit être effectué par des personnes compétentes et supervisé par la direction compétente.**

**Avant de manipuler cet appareil, s'assurer qu'il est débranché du réseau électrique, même s'il est arrêté.**

**Ne pas utiliser cet appareil dans des atmosphères explosives ou corrosives.**

L'acheteur, l'installateur, l'utilisateur, est responsable de veiller à ce que le ventilateur est installé, utilisé et entretenu par du personnel qualifié, en suivant toutes les précautions de sécurité en vigueur et comme les règlements et les normes applicables dans le pays le requièrent.

Des vêtements de protection, un équipement de sécurité, des protections de l'ouïe, et des outils spéciaux peuvent être nécessaires à l'installation et l'entretien.

Ce ventilateur a été conçu et fabriqué conformément aux Directives CE. Des accessoires de protection et de sécurité sont disponibles si né-

cessaire auprès de S&P, selon les besoins de l'installation.

Ce manuel d'instruction est sujet à modification en raison des développements techniques du ventilateur; les images et les dessins peuvent être des représentations simplifiées. Des améliorations et des modifications du ventilateur peuvent faire que les représentations diffèrent légèrement. Nous nous réservons le droit de modifier le produit sans préavis.

La température ambiante de travail du ventilateur ne doit pas être dépassée. Elle est généralement comprise entre -20°C et +40°C, sauf indication contraire.

Permettre le libre accès au ventilateur pour les inspections, la maintenance et les réparations.

L'utilisateur est responsable de la maintenance du ventilateur spécialement si des poussières ou matériaux peuvent s'accumuler dans le ventilateur.

Ne pas retirer les grilles de protection ni ouvrir les trappes d'accès lorsque le ventilateur fonctionne.

Si le ventilateur est utilisé dans une ambiance présentant un taux d'humidité relative supérieur à 95%, consulter au préalable les Services Techniques S&P.

Si le ventilateur doit être installé dans un local équipé d'une chaudière ou d'un autre type d'appareil à combustion, s'assurer que les entrées d'air dans le local sont suffisamment dimensionnées pour garantir une combustion correcte.

Les risques suivants ont été identifiés et doivent être pris en considération:

- Une installation ou application incorrecte représente un risque pour la sécurité.
- Vitesse de rotation: indiquée sur la plaque caractéristique du ventilateur. Ne jamais dépasser cette vitesse.
- Rotation de la turbine: généralement indiquée sur le ventilateur par une flèche. Ne pas faire tourner la turbine en sens inverse.
- Températures de fonctionnement: indiquées sur la plaque caractéristique du ventilateur. Ne pas dépasser les limites.
- Corps étranger: S'assurer qu'il n'y ait aucun objet ou matériel dans les environs du ventila-



teur pouvant être aspiré ou déplacé. Si le ventilateur doit être raccordé à des conduits, vérifier qu'ils sont propres et qu'il n'y a pas d'objet ou matériau pouvant être aspiré ou soufflé par le ventilateur.

- Risques électriques: ne pas dépasser les valeurs indiquées sur la plaque caractéristique, s'assurer que la mise à la terre a été correctement effectuée, et vérifier régulièrement les valeurs tous les six mois.
- Protection thermique: elle doit être toujours opérationnelle et jamais déconnectée. Cependant, pour les ventilateurs utilisés en confort et désenfumage, la protection doit être désactivée en désenfumage.

## TRANSPORT, MANUTENTION

---

L'emballage de ce ventilateur a été conçu pour supporter des conditions normales de transport et pour le protéger contre la poussière. L'appareil ne doit pas être transporté hors de son emballage, ce qui pourrait le déformer ou le détériorer. N'accepter aucun appareil livré hors de son emballage d'origine, ou présentant des signes d'avoir été manipulé. Éviter les coups, les chutes et de placer des poids excessifs sur l'emballage. Ne jamais soulever un appareil par les câbles électriques, la boîte de bornes, l'hélice ou la turbine ou encore par la grille de protection.

Lors de la manipulation de produits lourds, utilisez des moyens de levage appropriés pour éviter les dommages aux personnes ou aux matériels.

Le système de levage doit être sécurisé et adapté au poids et à la taille du produit à manipuler. Une attention particulière est nécessaire pour les unités de ventilation présentant un risque de déformation et de basculement.

Une fois le ventilateur déposé, il doit être placé sur une surface plane pour éviter toute déformation.

## STOCKAGE

---

Le stockage du produit doit être effectué dans son emballage d'origine, dans un lieu sec et protégé de la poussière, de l'humidité, de la corrosion et des écarts de température.

S'elles sont accessibles, il est recommandé que l'entrée et la sortie d'air du ventilateur soient obturées pour éviter l'entrée de corps étrangers. Ceci peut également s'avérer utile pour un venti-

lateur installé et qui ne sera pas mis en service pendant une période prolongée.

## INSTALLATION

---

**Avant de manipuler le ventilateur, s'assurer qu'il est débranché du réseau électrique, même s'il est arrêté, et que personne ne puisse le mettre en marche pendant l'opération.**

Avant de commencer l'installation, s'assurer que le ventilateur est adapté pour l'application. Vérifier que la structure du support est suffisamment résistante pour supporter l'appareil en fonctionnant à sa puissance maximale. Utiliser toutes les fixations. Le ventilateur doit être mis en place sur une base solide et de niveau en respectant le sens de l'air. Prévoir tous les accessoires nécessaires à un montage correct et sûr, fixations, anti-vibratiles, grilles de protection, etc... Les manchettes souples doivent être tendues pour assurer un bon écoulement de l'air, en particulier à l'aspiration du ventilateur.

## MISE EN SERVICE

---

- Vérifier que les valeurs de tension et de fréquence du réseau d'alimentation sont égales à celles indiquées sur la plaque caractéristique (Variation maximale de tension  $\pm 5\%$ ).
- Vérifier que le raccordement à la terre, les branchements électriques et les étanchéités au niveau des passages de câbles, si nécessaire, sont correctement réalisées.
- En accord avec la Directive Machine 89/392/EU, si le ventilateur est accessible à l'opérateur et qu'il existe un risque pour sa santé et sécurité, des protections appropriées doivent être utilisées (voir catalogue S&P)
- Vérifier que les parties mobiles fonctionnent librement sans gêne.
- Vérifier qu'il n'y a pas de reste de matériaux de montage ni de corps étrangers pouvant être aspirés, ni dans et autour du ventilateur, ni dans les conduits (s'il y en a).
- Vérifier que les supports sont bien en place et non endommagés. Sécuriser la zone de travail et mettre en marche le moteur.
- Vérifier que le sens de rotation de l'hélice ou de la turbine ainsi que du flux d'air sont corrects.
- Vérifier qu'aucune vibration anormale n'est perçue, que le courant consommé ne dépasse pas la valeur indiquée sur la plaque du ventilateur.



- Après deux heures de fonctionnement, vérifier que toutes les fixations sont serrées.

## MOTEURS ÉLECTRIQUES

---

Pour les ventilateurs équipés d'un moteur non fabriqué par S&P, la notice du moteur est fournie avec le ventilateur pour consultations spécifiques au moteur.

Pour le branchement électrique, suivre les indications du schéma de raccordement indiqué dans les instructions d'installation ou dans la boîte à bornes du moteur.

La plupart des ventilateurs S&P sont fournis avec des presse-étoupes adaptés aux câbles de raccordement utilisés généralement. Cependant, si l'installateur utilise un câble nécessitant un changement de presse-étoupe, aucune alternative n'est fournie par S&P. L'installateur sera responsable de l'adéquation du câble et du presse-étoupe avec l'application et en conformité avec les réglementations du pays.

S'assurer que les systèmes de protections sont en place et opérationnels.

Vérifier que le système est sécurisé en cas de coupure de l'alimentation électrique du ventilateur. En cas de coupure du ventilateur vérifier qu'il n'existe pas de risque de surchauffe de composants (batteries électriques,...). Des précautions sont à prévoir lors du redémarrage du ventilateur après une interruption de l'alimentation.

La plupart des moteurs sont fournis des roulements graissés à vie et qui ne nécessitent pas graissage. Pour les moteurs fournis avec graisseurs, suivre les instructions indiquées dans la notice du moteur et sur la plaque caractéristique.

**Attention: Ne pas mélanger différents types de graisse.**

**Les moteurs raccordés à un convertisseur de fréquence ne doivent pas fonctionner à une vitesse supérieure à celle indiquée sur la plaque caractéristique, ni à une vitesse inférieure à 20% de cette vitesse sans en référer au fabricant, cela pouvant endommager le moteur. Il est toutefois recommandé, de ne pas faire fonctionner le ventilateur en dessous de 40% de sa vitesse nominale (20Hz). Si la longueur du câble électrique entre le convertisseur et le moteur est supérieure à 20 mètres, ajouter un filtre sinusoïdal à la sortie du convertisseur.**

Si la longueur du câble électrique entre le convertisseur et le moteur est supérieure à

**50 mètres, ajouter un filtre EMC à la sortie du convertisseur.**

## MAINTENANCE, RÉPARATIONS

---

**La maintenance et les réparations doivent être réalisées par du personnel compétent et en application des normes locales et internationales. S'assurer que le ventilateur est débranché du réseau électrique, même s'il est arrêté, et que personne ne puisse le mettre en marche pendant l'opération.**

Une inspection régulière de l'appareil est nécessaire. Sa fréquence doit être fixée en fonction des conditions de travail, afin d'éviter l'accumulation de saleté dans les hélices, les turbines, les moteurs et les grilles, ceci pouvant entraîner des risques et pourrait réduire sensiblement la vie de l'appareil.

La procédure de vérification doit être fonction des conditions d'utilisation. Une attention particulière doit être apportée aux bruits, vibrations ou températures inhabituels. Si un problème est détecté, le ventilateur doit être immédiatement arrêté afin d'en déterminer les causes. L'état de propreté des hélices et turbines doivent être régulièrement vérifié afin d'éviter tout risque de déséquilibres et de vibrations.

## PIÈCES DE RECHANGE

---

**Ne pas commencer à travailler tant que toutes les procédures de sécurité pertinentes aient été lues, comprises et mises en place correctement.**

Veiller à ce que le personnel est compétent pour les travaux requis, que les pièces de rechange sont correctes pour l'application, que les outils et les matériaux à utiliser sont disponibles et sans danger pour l'environnement.

Identifier les composants et fixations devant être retirés ainsi que leur emplacement pour pouvoir les replacer au même endroit. Repérer les vis de fixation et des différents calages utilisés.

Ceci est particulièrement important pour les fixations du moteur où un calage a été réalisé pour assurer le centrage de l'hélice ou de la turbine.

## RÈGLES DE L'ART

---

**Les ventilateurs sont conçus et testés pour être raccordés au réseau de ventilation en limitant**



**les effets défavorables dus à une installation inadaptée. Les ventilateurs doivent être installés de telle sorte que l'entrée d'air reste bien dimensionnée et non obstruée, et que rien ne vienne gêner de manière excessive le flux d'air au soufflage. Toutes les turbulences affectent négativement les performances du ventilateur.**

## MISE HORS SERVICE ET RECYCLAGE

Le démantèlement et le recyclage doivent être réalisés par du personnel compétent et en application des normes locales et internationales. Débrancher du réseau électrique le ventilateur ainsi que tout matériel électrique associé et s'assurer que personne ne puisse le mettre en marche pendant l'opération. Désolidariser le ventilateur du réseau de conduits et protéger les ouvertures pour éviter l'entrée de résidus ou autres matériaux. Démontez et éliminez les parties à remplacer conformément aux normes locales et internationales en vigueur.



La norme de la CEE et l'engagement que nous devons maintenir envers les futures générations nous obligent à recycler le matériel; nous vous prions de ne pas oublier de déposer tous les éléments restants de l'emballage dans les containers correspondants de recyclage. Si ce symbole est apposé sur l'appareil, déposer l'appareil remplacé dans la déchetterie la plus proche.

L'unité de ventilation est constituée principalement d'acier, de cuivre, de ferrite, aluminium et plastique. Les composants devront être séparés en vue de leur recyclage dans les catégories suivantes : acier et fer, aluminium, métaux non ferreux, plastique, matériaux isolants, câbles, déchets électroniques.

Pour toute question concernant les produits S&P, contacter votre distributeur. Pour sa localisation et pour obtenir la déclaration de conformité de l'UE et certifiés des données techniques, voir notre site web [www.solergalau.com](http://www.solergalau.com)

## EXIGENCES D'INFORMATION POUR LES UVNR

a	Marque commerciale
b	Référence
c	Typologie
d	Motorisation
e	Type de SRC
f	Rendement thermique (%)
g	Qnom (m <sup>3</sup> /s)
h	Pelec (kW)
i	SFPint (W/m <sup>3</sup> /s)
j	Vitesse frontale (m/s)
k	$\Delta p_{s,ext}$ (Pa)
l	$\Delta p_{s,int}$ (Pa)
m	$\Delta p_{s,add}$ (Pa)
n	Rendement statique ventilateurs (%)
o	Taux de fuites externes (%)
	Taux de fuites internes (%)
p	Performance filtre
q	Alarme filtre
r	LWA dB(A)
s	Adresse internet



	<b>TD EVO-150</b>	<b>TD EVO-160</b>	<b>TD EVO-200</b>	<b>TD EVO-250</b>	<b>TD EVO-315</b>
a	<b>S&amp;P</b>	<b>S&amp;P</b>	<b>S&amp;P</b>	<b>S&amp;P</b>	<b>S&amp;P</b>
b	5211312200	5211312300	5211312400	5211312500	5211312600
c	NRVU	NRVU	NRVU	NRVU	NRVU
d	3-speed	3-speed	3-speed	3-speed	3-speed
e	None	None	None	None	None
f	0	0	0	0	0
g	0,097	0,092	0,15	0,24	0,32
h	0,044	0,044	0,103	0,179	0,265
i	NA	NA	NA	NA	NA
j	4,0	3,8	5,1	5,8	4,7
k	149	151	239	283	287
l	NA	NA	NA	NA	NA
m	NA	NA	NA	NA	NA
n	32,7	31,8	35,0	38,4	35,0
o	2	2	0,1	0,3	0,5
	NA	NA	NA	NA	NA
p	NA	NA	NA	NA	NA
q	NA	NA	NA	NA	NA
r	52	53	54	58	60
s	<b><a href="http://www.solerpalau.com">www.solerpalau.com</a></b>				



S&P France  
Avenue de la Côte Vermeille  
66300 THUIR  
04 68 530 260  
[www.solerpalau.fr](http://www.solerpalau.fr)



Ref. 9023085302