



NOTICE

SERIE SILENT CZ-CRZ-CDZ



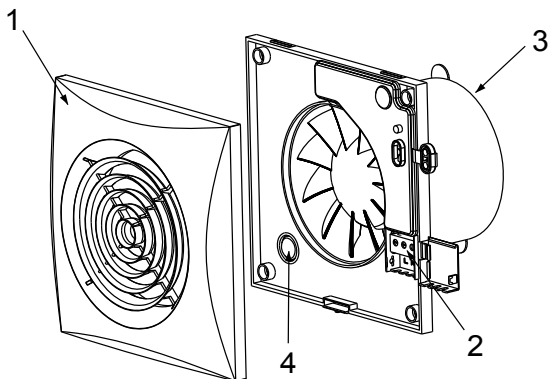


Fig.1a

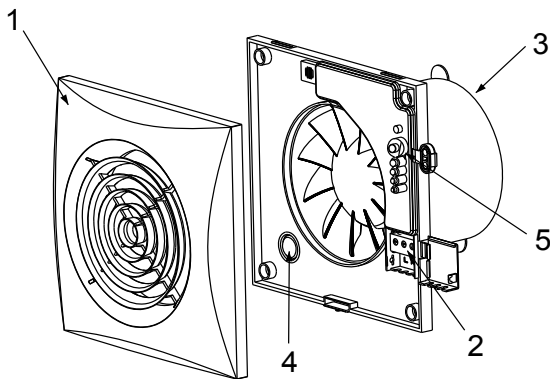


Fig.1b

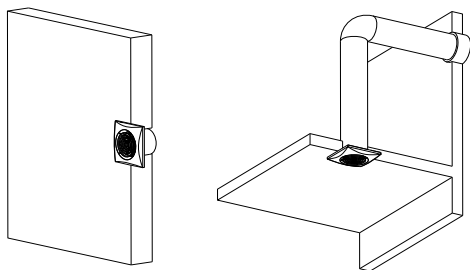


Fig.2

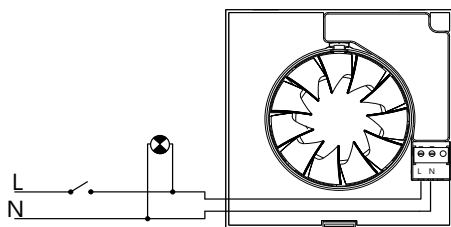


Fig.3

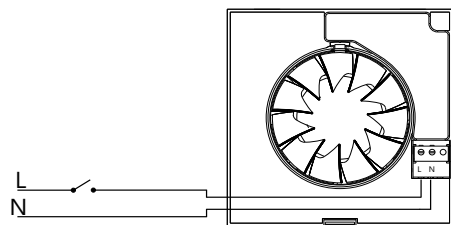


Fig.4

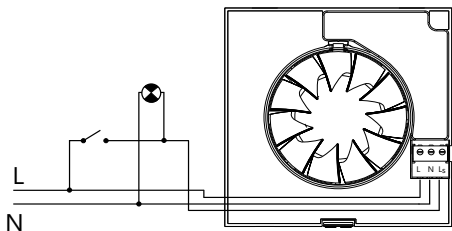


Fig.5

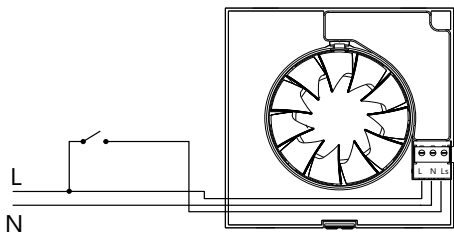


Fig.6

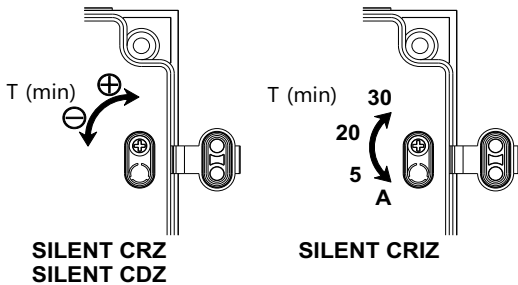


Fig.7

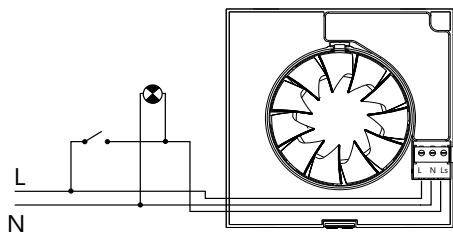


Fig.8

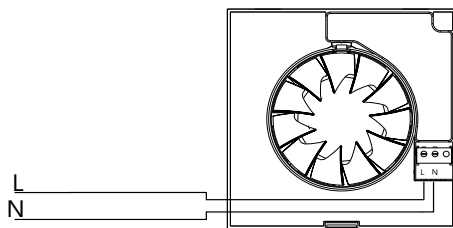


Fig.9

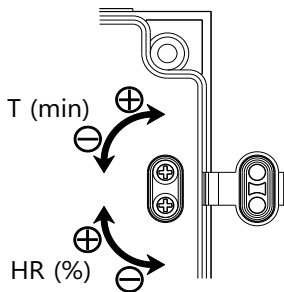


Fig.10

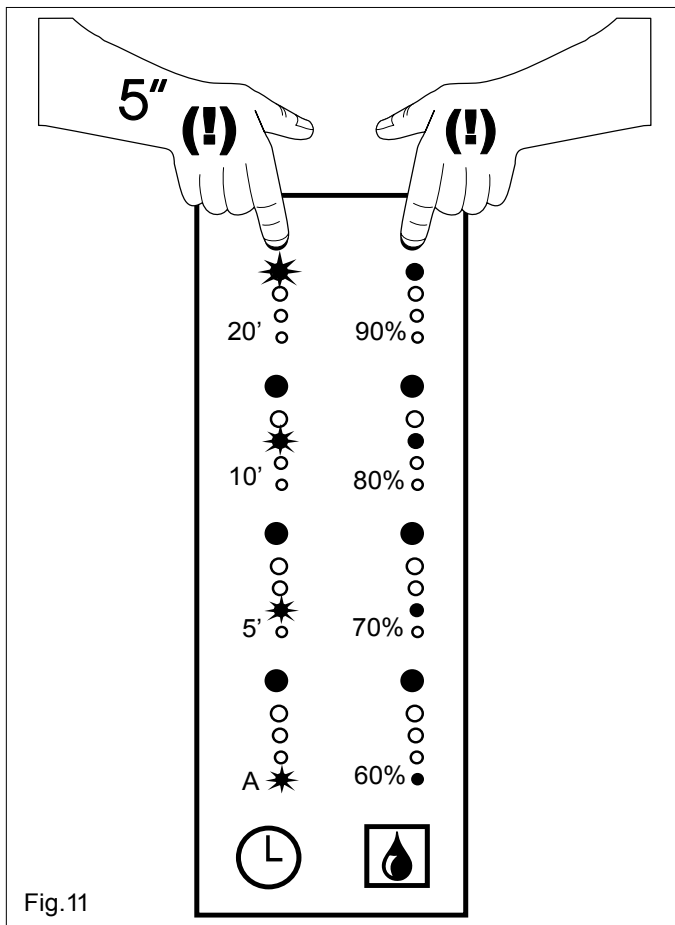


Fig.11

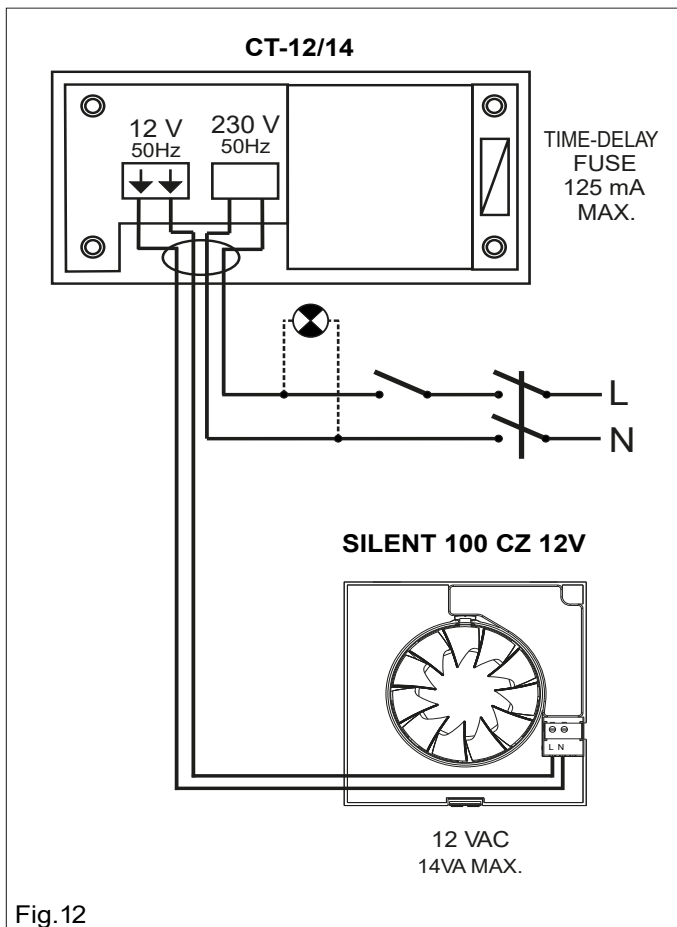


Fig.12

CT-12/14 H

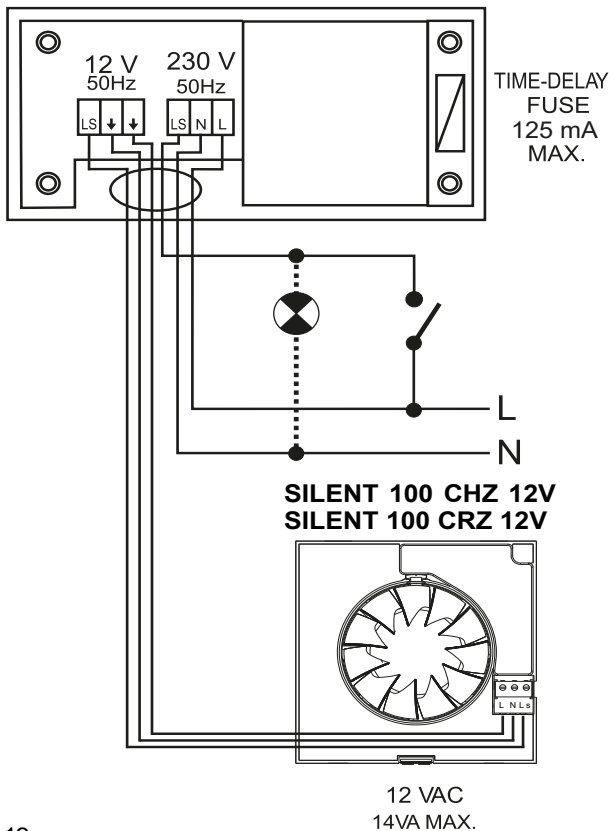


Fig. 13

AÉRATEURS HÉLICOÏDES SILENT

Les aérateurs de la série SILENT ont été fabriqués en respectant de rigoureuses normes de fabrication et de contrôle qualité (ISO 9001). Tous les composants ont été vérifiés; tous les appareils ont été testés en fin de montage.

Dès la réception, vérifier le parfait état et le bon fonctionnement du SILENT 100, étant donné que tout éventuel défaut d'origine est couvert par la garantie ainsi que les points suivants:

1. Que le type du SILENT soit conforme à celui commandé.
2. Que la version soit conforme à celle commandée.
3. Que les caractéristiques inscrites sur la plaque signalétique soient compatibles avec celles de l'installation: tension, fréquence...
4. L'installation devra être réalisée conformément à la réglementation en vigueur dans chaque pays.

INSTALLATION

IMPORTANT: Avant d'installer et de raccorder le SILENT, s'assurer que le câble d'alimentation soit déconnecté du réseau électrique. Le câble électrique doit être encastré et entrer dans l'appareil par l'arrière.

Des précautions doivent être prises pour éviter des retours de gaz de combustion dans la pièce où est installé un appareil fonctionnant au gaz ou au fuel.

Schéma fig.1 / 1b:

1. Grille de protection.

2. Bornier.
3. Bouche de sortie avec clapet anti-retour.
4. Passe-câbles.
5. Touche de réglage (SILENT 100 CHZ VISUAL- fig.1b).

Le SILENT peut être installé soit au mur soit au plafond, en rejet d'air directement vers l'extérieur ou en conduit individuel (fig.2).

Il est fixé à l'aide des 4 vis et chevilles fournies dans l'emballage.

Pratiquer, dans le mur ou le plafond, une ouverture de diamètre:

- SILENT 100: 105 mm.
- SILENT 200: 125 mm.
- SILENT 300: 160 mm.

Si le montage est réalisé avec un conduit individuel, utiliser un conduit de diamètre:

- SILENT 100: 100 mm.
- SILENT 200: 125 mm.
- SILENT 300: 150 o 160 mm.

S'assurer qu'il n'existe dans le conduit aucune obstruction au passage de l'air.

Le montage doit être fait de façon à ne pas comprimer la bouche de sortie, ce qui pourrait gêner ou empêcher la rotation de l'hélice et rendre l'appareil bruyant ou inopérant. Vérifier que le clapet anti-retour placé sur la bouche de sortie (3) s'ouvre sans difficulté et faire attention de ne pas l'endommager lors du montage.

Entrer le câble électrique par le Passe-câbles (4) puis le fixer au mur.

Raccorder le câble électrique comme



indiqué ci-après et replacer la grille de protection.

RACCORDEMENT ÉLECTRIQUE

Le SILENT est un aérateur prévu pour être raccordé à un réseau monophasé dont la tension et la fréquence sont indiquées sur la plaque signalétique placée à l'arrière de l'appareil.

La double isolation Classe II fait qu'il n'est pas nécessaire de le raccorder à la terre.

Pour le raccordement, prévoir dans l'installation électrique un interrupteur ayant une ouverture entre contacts d'au moins 3 mm. Le câble électrique doit être introduit dans le SILENT par l'arrière de l'appareil le faisant passer par le Passe-câbles (4). Une fois le câble introduit le brancher au bornier (3) suivant la version installée:

SILENT CZ

Pour ces modèles sont proposés deux schémas:

Fig. 3 - Un seul interrupteur pour commander la lumière et la mise en route du SILENT-100

Fig. 4 - Un interrupteur indépendant pour commander la mise en route du SILENT-100.

SILENT 100 CZ 12V

Pour ce modèle utiliser les schéma fig.12.

SILENT CRZ

Modèles équipés d'une temporisation réglable. La temporisation permet à l'appareil de continuer à fonctionner, le temps déterminé par la temporisation, après que l'interrupteur ait été fermé (fig.6).

Le schéma de câblage fig.5 montre comment, avec le même interrupteur, commander la lumière dans la pièce et la mise en route du SILENT.

Pour régler cette temporisation agir sur le potentiomètre situé sur le circuit imprimé (fig.7):

- Pour diminuer la temporisation tourner dans le sens inverse des aiguilles d'une montre (mini: 1 minutes).
- Pour augmenter la temporisation, tourner dans le sens des aiguilles d'une montre (maxi: 30 minutes).

SILENT 100 CRZ 12V

Pour ce modèle utiliser les schéma fig.13.

SILENT 100 CRIZ (version disponible uniquement avec le modèle 100)

Modèles équipés d'une temporisation réglable. La temporisation permet à l'appareil de continuer à fonctionner, le temps déterminé par la temporisation, après que l'interrupteur ait été fermé (fig.6).

ATTENTION: L'aérateur est doté d'une temporisation au démarrage de 50 secondes faisant que l'appareil ne se met pas en marche avant que les 50 secondes soient écoulées.

Le schéma de câblage fig.5 montre comment, avec le même interrupteur, commander la lumière dans la pièce et la mise en route du SILENT-100.

Pour régler cette temporisation agir sur le potentiomètre situé sur le circuit imprimé (fig.7): L'appareil est équipé d'une temporisation réglable sur 4 positions:

Position Auto:

- Si le temps d'utilisation est inférieur à 50 secondes, pas de temporisation.
- Si le temps d'utilisation a été supérieur



à 50 secondes, la temporisation est proportionnelle au temps d'utilisation (avec un maximum de 30 minutes).

Position 5':

Temporisation fixe de 5 minutes.

Position 20':

Temporisation fixe de 20 minutes.

Position 30':

Temporisation fixe de 30 minutes.

SILENT CHZ

La version CHZ est équipée d'un hygrosat électronique réglable entre 60 et 90 %HR (% d'humidité relative) et d'une temporisation réglable entre 2 et 20 minutes.

Recommandations particulières:

- En cas de modification des réglages de l'aérateur vous serez amenés à manipuler les potentiomètres situés sur le circuit imprimé. Ces potentiomètres sont fragiles et doivent être manipulés avec précaution.
- Pour que la mesure d'humidité soit correcte il faut que l'aérateur soit installé dans une zone où il existe une bonne circulation d'air.
- Ne pas modifier le réglage de l'hygrométrie en dehors de la pièce où doit être installé l'aérateur.
- Si le niveau d'hygrométrie est en permanence supérieur 90%HR, l'aérateur ne s'arrêtera pas.

Réglages:

Les aérateurs sont pré-réglés en usine sur la position 60% pour l'hygrométrie relative et 2 minutes pour la temporisation.

Si l'hygrométrie dans la pièce à ventiler est inférieure à 60%, l'aérateur ne se mettra pas en marche. Si elle est supérieure, l'aérateur se met en marche jusqu'à

ce que le niveau d'humidité soit de nouveau inférieur à 60%HR puis fonctionne le temps fixé par la temporisation.

Si vous désirez modifier le réglage de la valeur d'hygrométrie, c'est à dire maintenir dans la pièce un taux d'humidité supérieur à 60%HR tourner avec précaution le potentiomètre «%HR» situé sur le circuit imprimé (fig.10) dans le sens des aiguilles d'une montre.

Si vous désirez modifier le réglage de la temporisation, c'est à dire augmenter le temps de fonctionnement de l'aérateur après que le niveau d'humidité soit revenu au niveau de la consigne, tourner avec précaution le potentiomètre «t min.» situé sur le circuit imprimé (fig.10) dans le sens des aiguilles d'une montre.

ATTENTION: Quand l'aérateur est entré en phase de temporisation, vous devez le laisser terminer avant de procéder à un nouveau réglage.

Fonctionnement

Cas 1: Fonctionnement automatique seul (fig.9).

L'appareil se met en marche automatiquement quand le niveau d'humidité dans la pièce est supérieur à la valeur pré-réglée. Il s'arrête quand le niveau d'humidité est de nouveau inférieur à la valeur pré-réglée et après le temps fixé par la temporisation.

Cas 2: Fonctionnement automatique avec possibilité de mise en marche manuelle avec l'interrupteur de la lumière (fig.8).

Fonctionnement automatique similaire au cas 1, plus la possibilité de mise en marche en actionnant l'interrupteur de la lumière, quand le niveau d'humidité dans



la pièce est inférieure à la valeur pré-réglée. Dans ce cas, après avoir éteint la lumière, l'appareil continue de fonctionner le temps fixé par la temporisation.

ATTENTION: Le fonctionnement automatique est prioritaire sur le fonctionnement manuel, c'est à dire qu'il ne sera pas possible d'arrêter l'appareil avec l'interrupteur tant que le niveau d'humidité dans la pièce sera supérieur au niveau pré-réglé.

Remarques:

- Si l'aérateur ne se met pas en marche.
- le potentiomètre de réglage de l'hygrométrie n'est pas en position mini. Le repositionner en tournant dans le sens inverse des aiguilles d'une montre (ne pas forcer sur le potentiomètre).
- l'aérateur est dans une zone où l'air ne circule pas facilement.
 - le niveau d'humidité dans la pièce est inférieure à 60%HR.

Si l'aérateur ne s'arrête jamais:

- le potentiomètre de réglage de l'hygrométrie n'est pas en position maxi. Le repositionner en tournant dans le sens des aiguilles d'une montre (ne pas forcer sur le potentiomètre).
- le niveau d'humidité dans la pièce est supérieur à 90%HR.

SILENT 100 CHZ 12V

Pour ce modèle utiliser les schéma fig.13.

SILENT 100 CHZ VISUAL (version disponible uniquement avec le modèle 100)

Modèles équipés d'un hygrostat électronique réglable sur 60, 70, 80 ou 90 %HR (% d'humidité relative) et d'une tempori-

sation automatique ou réglable sur 2, 10 ou 20 minutes [appareil fourni en position automatique]. Le réglage des valeurs de consigne, d'humidité et de temporisation, se fait sans qu'il soit nécessaire de démonter la grille de protection (1), mais seulement en appuyant sur la touche de réglage (5).

Recommandations particulières:

- Pour que la mesure d'humidité soit correcte il faut que l'aérateur soit installé dans une zone où il existe une bonne circulation d'air.
- Ne pas modifier le réglage de l'hygrométrie en dehors de la pièce où doit être installé l'aérateur.
- Si le niveau d'hygrométrie est en permanence supérieur 90%HR, l'aérateur ne s'arrêtera pas. Si l'hygrométrie dans la pièce à ventiler est inférieure à 60%, l'aérateur ne se mettra pas en marche.
- Hygrostat: [Appareil fourni pré-réglé sur la position 60%]. Le réglage de la consigne d'humidité se fait uniquement en appuyant sur la touche (5 fig.11). La visualisation de ce réglage se fait par l'intermédiaire les quatre témoins lumineux qui s'allument en fonction de la valeur choisie: 60 70 80 90%. Si vous désirez modifier le réglage de la valeur d'hygrométrie, c'est à dire maintenir dans la pièce un taux d'humidité supérieur à 60%HR, appuyer sur la touche (5) jusqu'à l'obtention de la valeur choisie.

Temporisation: L'appareil contrôle automatiquement la temporisation. Elle est proportionnelle au temps qui a été nécessaire à l'appareil pour que le niveau d'humidité dans la pièce soit revenu au niveau de la consigne. Si le temps de

fonctionnement a été court la temporisation sera minimale (mini: 2 minutes). Si le temps de fonctionnement a été long, la temporisation sera plus longue (maxi: 20 minutes).

ATTENTION: Quand l'aérateur est entré en phase de temporisation, vous devez le laisser terminer avant de procéder à un nouveau réglage.

Fonctionnement:

Cas 1: Fonctionnement automatique seul (fig.9).

L'appareil se met en marche automatiquement quand le niveau d'humidité dans la pièce est supérieur à la valeur indiquée. Il s'arrête quand le niveau d'humidité est de nouveau inférieur à la valeur préréglée et après le temps fixé par la temporisation.

Cas 2: Fonctionnement automatique avec possibilité de mise en marche manuelle avec l'interrupteur de la lumière (fig.8).

Fonctionnement automatique similaire au cas 1, plus la possibilité de mise en marche en actionnant l'interrupteur de la lumière, quand le niveau d'humidité dans la pièce est inférieur à la valeur préréglée. Dans ce cas, après avoir éteint la lumière, l'appareil continue de fonctionner le temps fixé par la temporisation:

- Si le temps d'utilisation a été inférieur à 50 secondes, l'appareil ne se met pas en marche.
- Si le temps d'utilisation a été supérieur à 50 secondes, la temporisation est proportionnelle au temps d'utilisation.

ATTENTION: Le fonctionnement automatique est prioritaire sur le fonctionnement manuel, c'est à dire qu'il ne sera pas possible d'arrêter l'appareil

avec l'interrupteur tant que le niveau d'humidité dans la pièce sera supérieur au niveau préréglé.

Remarques:

Si l'aérateur ne se met pas en marche. le réglage de l'hygrométrie n'est pas en position mini. Changer la valeur de consigne.

- l'aérateur est dans une zone où l'air ne circule pas facilement.
- le niveau d'humidité dans la pièce est inférieur à 60%HR.

Si l'aérateur ne s'arrête jamais:

- le réglage de l'hygrométrie n'est pas en position maxi. Changer la valeur de consigne.
- le niveau d'humidité dans la pièce est supérieur à 90%HR.

SILENT 100 CDZ (version disponible uniquement avec le modèle 100)

La version CDZ est équipée d'un détecteur de présence à infrarouge. L'appareil se met en marche automatiquement quand il détecte un mouvement, et ce pour une distance maximum de 4 mètres (fig.9).

Il est de plus équipé d'une temporisation, réglable entre 1 et 30 minutes, assurant le fonctionnement du SILENT-100 CDZ après sa mise en marche automatique.

Pour régler cette temporisation agir sur le potentiomètre situé sur le circuit imprimé (fig.7):

- Pour diminuer la temporisation tourner dans le sens inverse des aiguilles d'une montre (min.: 1 minutes).
- Pour augmenter la temporisation, tourner dans le sens des aiguilles d'une montre (max.: 30 minutes).



INSTRUCTION D'UTILISATION

Cette notice est disponible sur le site <http://www.solerpalau.com/> ou contacter votre distributeur local Soler & Palau dont la liste est aussi disponible sur <http://www.solerpalau.com/>.

Cet appareil peut être utilisé par des enfants âgés de 8 ans et plus, et des personnes ayant des capacités physiques, sensorielles ou mentales réduites ou un manque d'expérience et de connaissances, s'ils ont reçu un encadrement ou des instructions concernant l'utilisation de l'appareil en toute sécurité et comprennent les risques encourus.

Les enfants ne doivent pas jouer avec l'appareil. Les enfants

ne doivent ni nettoyer l'appareil ni s'occuper de son entretien sans surveillance.

ENTRETIEN

Nettoyer régulièrement la grille (1) pour éviter l'accumulation de poussière.

Nous vous conseillons de ne pas démonter d'autres pièces que celles indiquées; toutes autres manipulations pourraient entraîner la suppression de la garantie.

S&P se réserve le droit de modifier ces instructions sans préavis.

MISE HORS SERVICE ET RECYCLAGE



La norme de la CEE et l'engagement que nous devons maintenir envers les futures générations nous obligent à recycler le matériel; nous vous prions de ne pas oublier de déposer tous les éléments restants de l'emballage dans les containers correspondants de recyclage. Si ce symbole est apposé sur l'appareil, déposer l'appareil remplacé dans la déchetterie la plus proche.



S&P France

Avenue de la Côte Vermeille

66300 THUIR

Tel. 04 68 530 260

Fax 04 68 531658

www.solerpalau.fr



Ref. 9023028507



NOTICE

SERIE SILENT CHZ



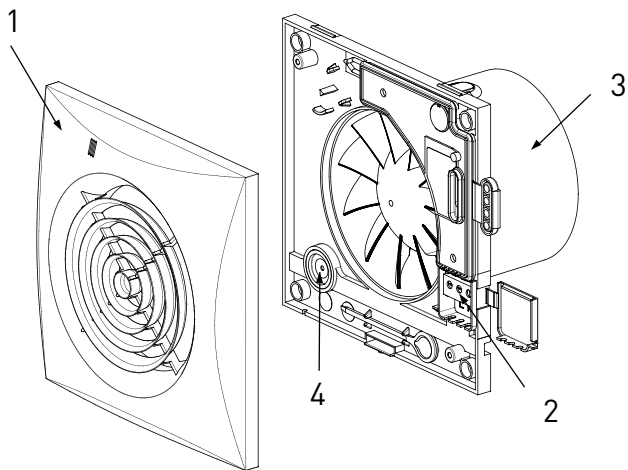
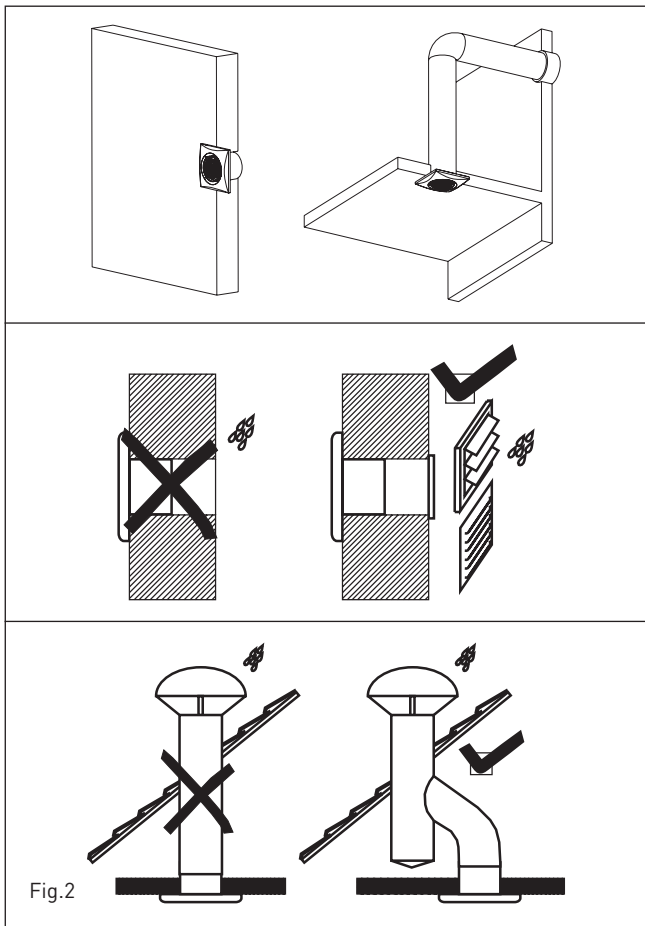
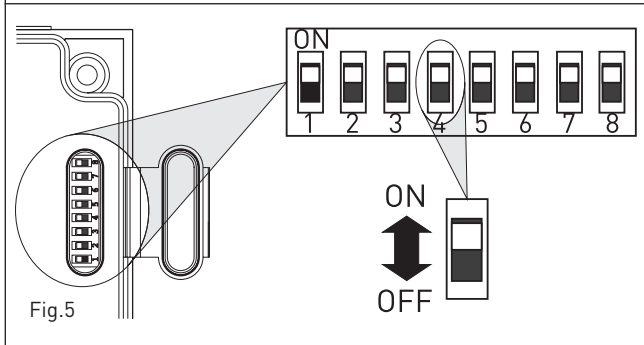
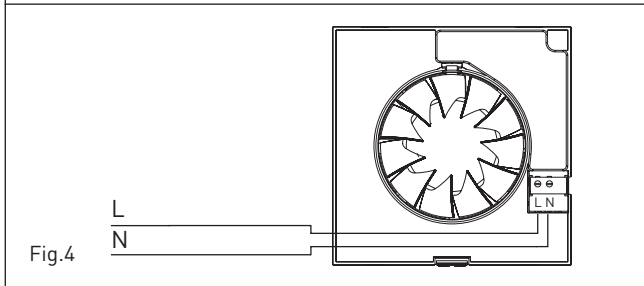
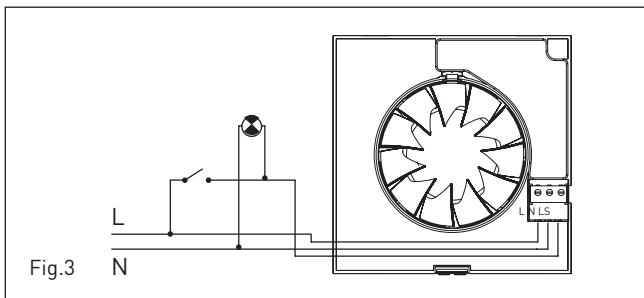


Fig.1





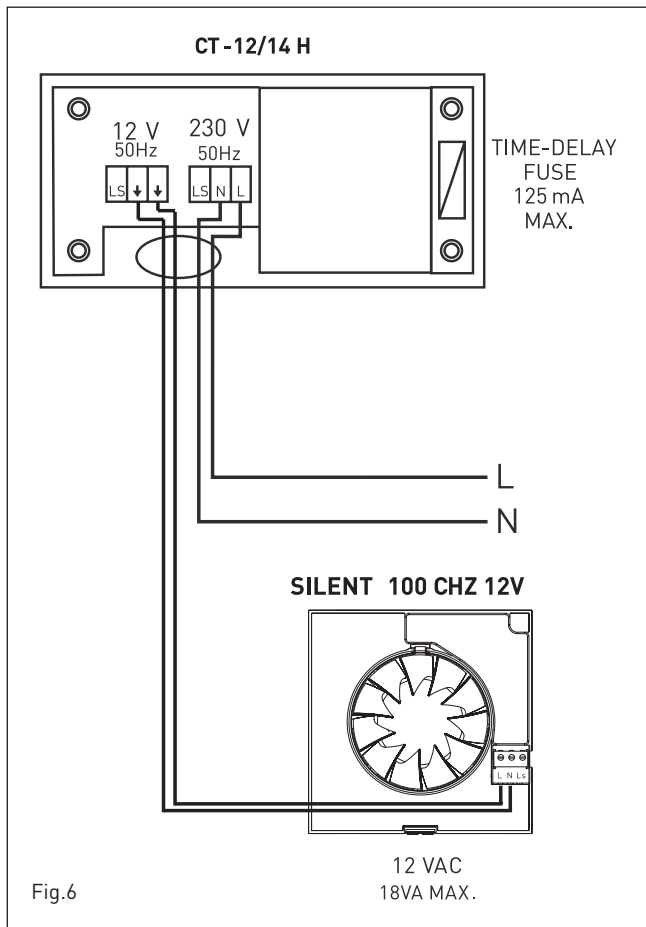
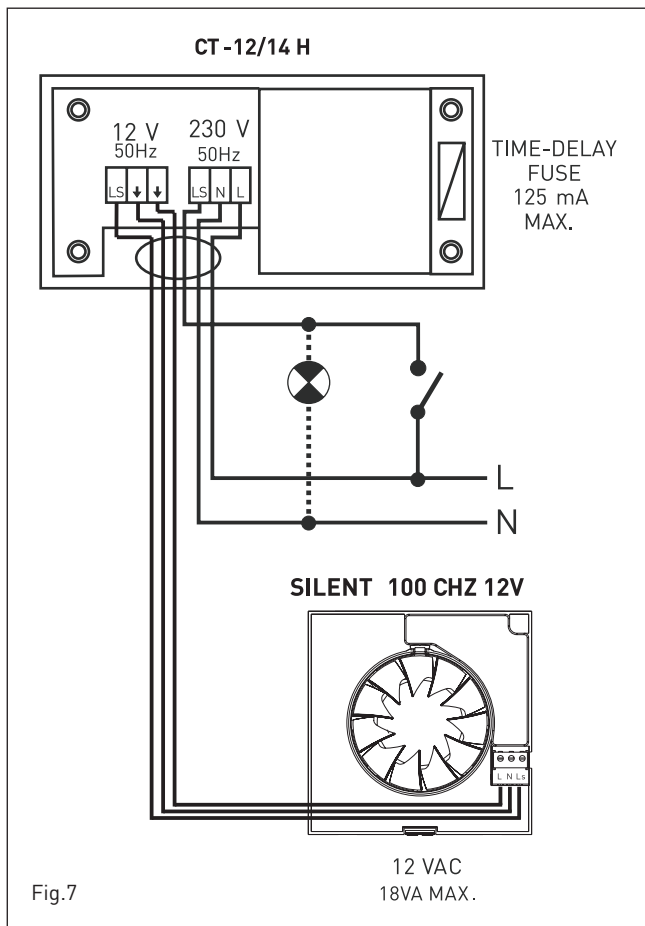


Fig.6





AÉRATEURS SILENT

L'installation et les réglages doivent être réalisés par un professionnel qualifié.

Les aérateurs de la série SILENT ont été fabriqués en respectant de rigoureuses normes de fabrication et de contrôle qualité (ISO 9001). Tous les composants ont été vérifiés; tous les appareils ont été testés en fin de montage.

Dès la réception, vérifier le parfait état et le bon fonctionnement du SILENT, étant donné que tout éventuel défaut d'origine est couvert par la garantie ainsi que les points suivants:

1. Que le type du SILENT soit conforme à celui commandé.
2. Que les caractéristiques inscrites sur la plaque signalétique soient compatibles avec celles de l'installation: tension, fréquence...

L'installation devra être réalisée conformément à la réglementation en vigueur dans chaque pays.

INSTALLATION

IMPORTANT: Avant d'installer et de raccorder le SILENT, s'assurer que le câble d'alimentation soit déconnecté du réseau électrique. Le câble électrique doit être encastré et entrer dans l'appareil par l'arrière.

Schéma fig.1:

1. Grille de protection
2. Bornier
3. Bouche de sortie avec clapet anti-retour
4. Passe-câbles

Le SILENT peut être installé soit au mur soit au plafond, en rejet d'air directement vers l'extérieur ou en conduit individuel (fig.2). Il est fixé à l'aide des 4 vis et chevilles fournies dans l'emballage.

Pratiquer, dans le mur ou le plafond, une ouverture de diamètre:

- SILENT 100: 105 mm
- SILENT 200: 125 mm.
- SILENT 300: 160 mm.

Si le montage est réalisé avec un conduit individuel, utiliser un conduit de diamètre:

- SILENT 100: 100 mm
- SILENT 200: 125 mm.
- SILENT 300: 150/160 mm.

S'assurer qu'il n'existe dans le conduit aucune obstruction au passage de l'air. Le montage doit être fait de façon à ne pas comprimer la bouche de sortie, ce qui pourrait gêner ou empêcher la rotation de l'hélice et rendre l'appareil bruyant ou inopérant. Vérifier que le clapet anti-retour placé sur la bouche de sortie (3) s'ouvre sans difficulté et faire attention de ne pas l'endommager lors du montage. Entrer le câble élec-

trique par le Passe-câbles (4) puis le fixer au mur. Raccorder le câble électrique comme indiqué ci-après et reposer la grille de protection.

RACCORDEMENT ÉLECTRIQUE

Le SILENT est un aérateur prévu pour être raccordé à un réseau monophasé dont la tension et la fréquence sont indiquées sur la plaque signalétique placée à l'arrière de l'appareil. La double isolation Classe II fait qu'il n'est pas nécessaire de le raccorder à la terre.

En plus de l'interrupteur indiqué sur les schémas de raccordement, l'installation électrique fixe doit intégrer un interrupteur omnipolar ayant une ouverture entre contacts d'au moins 3 mm.

Le câble électrique doit être introduit dans le SILENT par l'arrière de l'appareil le faisant passer par le Passe-câbles (4). Une fois le câble introduit le brancher au bornier (2) suivant la version installée.

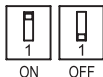
SILENT CHZ

Aérateur équipé d'un hygrostat électronique réglable entre 60 et 90 %HR (% d'humidité relative) et d'une temporisation réglable entre 1 et 30 min. Les réglages sont réalisés par une série de 8 micro-interrupteurs placés sur le circuit imprimé et facilement accessible. Chaque micro interrupteur possède deux positions [ON et OFF] qui se sélectionnent au moyen

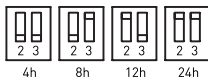
du petit tournevis en plastique fourni avec l'appareil:

Les fonctions de ces micro-interrupteurs sont les suivantes:

- Interrupteur 1: sélection de la fonction intervalle (oui = ON ou non = OFF)



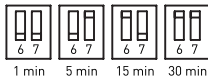
- Interrupteurs 2 et 3: réglage de l'intervalle entre 4, 8, 12 et 24 heures



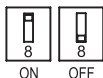
- Interrupteurs 4 et 5: réglage de l'hygrostat entre 60, 70, 80 et 90%HR



- Interrupteurs 6 et 7: réglage de la temporisation entre 1, 5, 15 et 30 minutes



- Interrupteur 8: temporisation sur mise en marche forcée (oui = ON ou non = OFF)





Fonctionnement automatique

Pour ce mode de fonctionnement l'aérateur est raccordé en deux fils (Fig.4) (Fig.6). L'appareil se met en marche automatiquement quand le niveau d'humidité dans la pièce est supérieur à la valeur de réglage. Il s'arrête quand le niveau d'humidité est de nouveau inférieur à la valeur pré-réglée (-5% o +10%) et après le temps fixé par la temporisation.

Nouvelle fonction "Intervalle"

Cette fonction est utile quand l'aérateur est installé dans un endroit très humide (proche de la mer) ou quand l'humidité relative dans la pièce dépasse la valeur pré-réglée sur une période très longue. Pour éviter que l'aérateur fonctionne durant des heures sans s'arrêter, la fonction "intervalle" force l'appareil à s'arrêter automatiquement au bout d'une heure et le maintient arrêté le temps fixé par la valeur de réglage de la fonction "intervalle". Quand le temps de cet intervalle est écoulé, et si le niveau d'humidité est toujours supérieur, l'appareil se remet en marche, durant une heure au maximum.

Pour sélectionner cette fonction, placer le micro interrupteur 1 en position "ON". Pour cette fonction, utiliser les micro-interrupteurs 2 et 3 pour sélectionner le temps de l'intervalle.

Quand, au contraire, l'aérateur ne démarre jamais parce que le niveau d'humidité dans la pièce est toujours inférieur très bas ou que l'aérateur

est mal situé (au-dessus d'un appareil de chauffage, derrière une porte, dans une zone sans mouvement d'air) la fonction "intervalle" permet de forcer l'appareil à démarrer et à fonctionner pendant une heure. Passé ce temps de fonctionnement, l'aérateur s'arrête le temps fixé par la valeur de réglage de cette fonction. Avec cette configuration on force la mise en marche automatique de l'appareil quel que soit le niveau d'humidité. Pour sélectionner cette fonction, placer le micro interrupteur 1 en position "ON" Pour cette fonction, utiliser les micro-interrupteurs 2 et 3 pour sélectionner le temps de l'intervalle.

Fonctionnement automatique avec possibilité de mise en marche manuelle (Fig.3) (Fig.7)

Pour ce mode de fonctionnement l'aérateur est raccordé en trois fils. Fonctionnement automatique avec possibilité de mise en marche manuelle avec l'interrupteur de la lumière quand le niveau d'humidité dans la pièce est inférieur à la valeur pré-réglée. Dans ce cas, après avoir éteint la lumière, l'appareil continue de fonctionner le temps fixé par la temporisation.

ATTENTION: Le fonctionnement automatique est prioritaire sur le fonctionnement manuel, c'est à dire qu'il ne sera pas possible d'arrêter l'appareil avec l'interrupteur tant que le niveau d'humidité dans la pièce sera supérieur au niveau pré-réglé.



Temporisation à la mise en marche

Pour ce dernier type de fonctionnement, la fonction "temporisation à la mise en marche" permet de retarder pendant 50s la mise en marche de l'aérateur une fois l'interrupteur de la lumière actionné. Cette fonction évite de mettre en marche l'aérateur quand le temps d'utilisation de la salle de bain ou des toilettes est inférieur à 50s.

Si le temps dépasse les 50s et que le niveau d'humidité est toujours inférieur à la valeur préréglée, l'appareil se met en marche et, une la lumière éteinte, continue de fonctionner le temps fixé par la temporisation.

Pour sélectionner cette fonction, placer le micro interrupteur 8 en position "ON".

Réglages d'usine

- Fonction intervalle: OFF
- Temporisation intervalle: 4h
- Hygrostat: 60%HR
- Temporisation: 1 minute
- Temporisation mise en marche: OFF

SILENT 100 CHZ 12V

Pour ces modèles utilise le schéma (Fig.6) (Fig.7).

INSTRUCTION D'UTILISATION

Cette notice est disponible sur le site [http://](http://www.solerpalau.com)

www.solerpalau.com ou contacter votre distributeur local Soler & Palau dont la liste est aussi disponible sur <http://www.solerpalau.com>. Cet appareil peut être utilisé par des enfants âgés de 8 ans et plus, et des personnes ayant des capacités physiques, sensorielles ou mentales réduites ou un manque d'expérience et de connaissances, s'ils ont reçu un encadrement ou des instructions concernant l'utilisation de l'appareil en toute sécurité et comprennent les risques encourus.



Les enfants ne doivent pas jouer avec l'appareil. Les enfants ne doivent ni nettoyer l'appareil ni s'occuper de son entretien sans surveillance.

est apposé sur l'appareil, déposer l'appareil remplacé dans la déchèterie la plus proche.

ENTRETIEN

Nettoyer régulièrement la grille (1) pour éviter l'accumulation de poussière.

Nous vous conseillons de ne pas démonter d'autres pièces que celles indiquées; toutes autres manipulations pourraient entraîner la suppression de la garantie.

S&P se réserve le droit de modifier ces instructions sans préavis.

MISE HORS SERVICE ET RECYCLAGE



La norme de la CEE et l'engagement que nous devons maintenir envers les futures générations nous obligent à recycler le matériel; nous vous

prions de ne pas oublier de déposer tous les éléments restants de l'emballage dans les containers correspondants de recyclage. Si ce symbole



S&P France

Avenue de la Côte Vermeille

66300 THUIR

Tel. 04 68 530 260

Fax 04 68 531658

www.solerpalau.fr



Ref. 9023034204