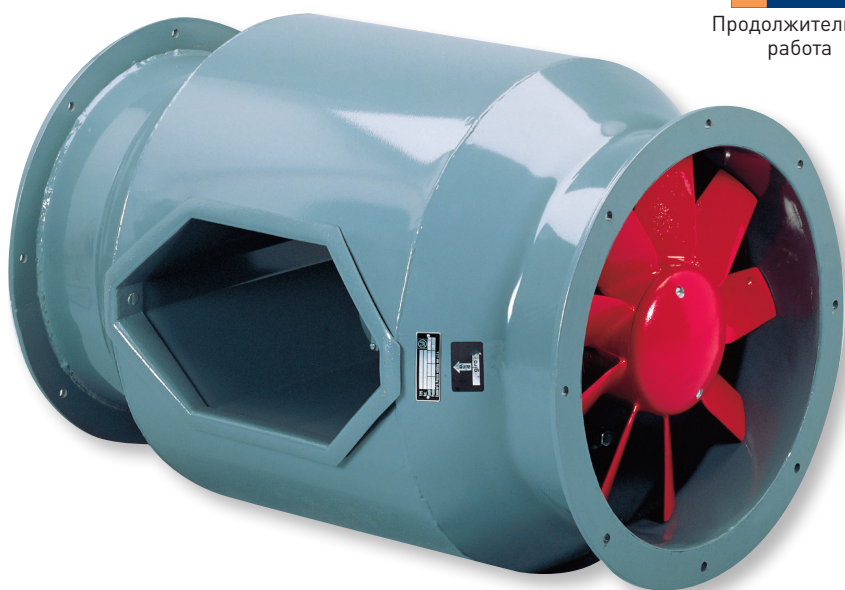




Продолжительная работа



Осевые вентиляторы серии ТЕТ предназначены для продолжительной работы при температуре перемещаемого воздуха до +150°C. Конструкция корпуса вентилятора позволяет разместить электродвигатель вне потока перемещаемого воздуха, при этом крыльчатка находится на валу электродвигателя.

Корпуса вентиляторов изготовлены из высококачественной листовой стали и защищены от коррозии катодным покрытием и полиэфирной краской.

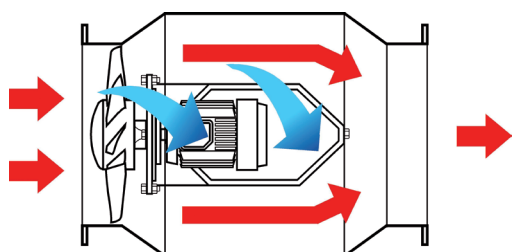
Крыльчатки вентиляторов изготовлены из литого алюминия и окрашены эпоксидно-полиэфирной краской.

### Электродвигатели

В зависимости от модели, вентиляторы комплектуются 2, 4 или 6 полюсными трехфазными электродвигателями.

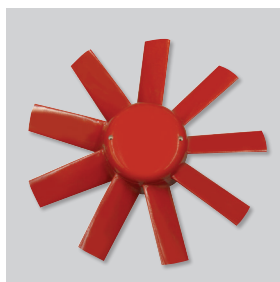
Класс защиты IP55, класс изоляции F, Параметры электропитания:

3ф - 400 В - 50 Гц.



### Электродвигатель находится вне потока перемещаемого воздуха

Электродвигатель охлаждается наружным воздухом, при помощи дополнительной крыльчатки на обратной стороне приводного вала.



### Динамически сбалансированная крыльчатка

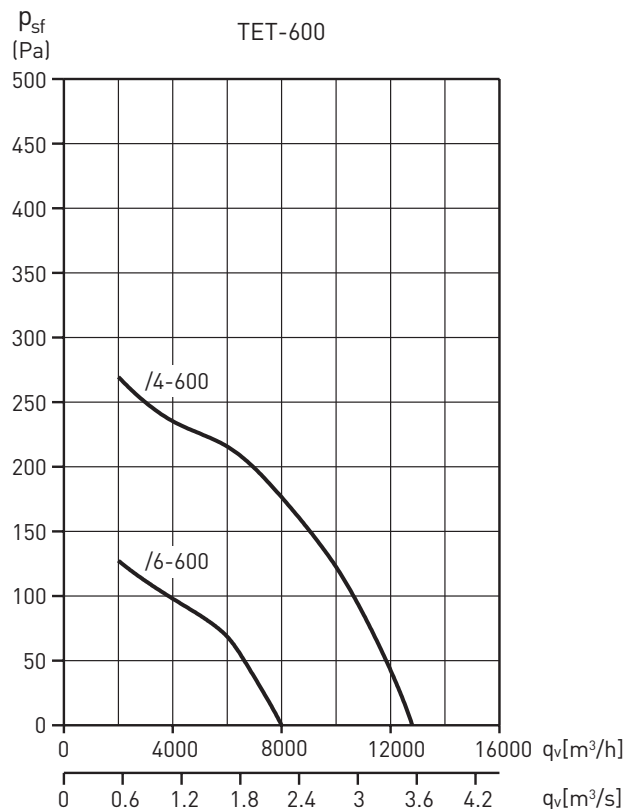
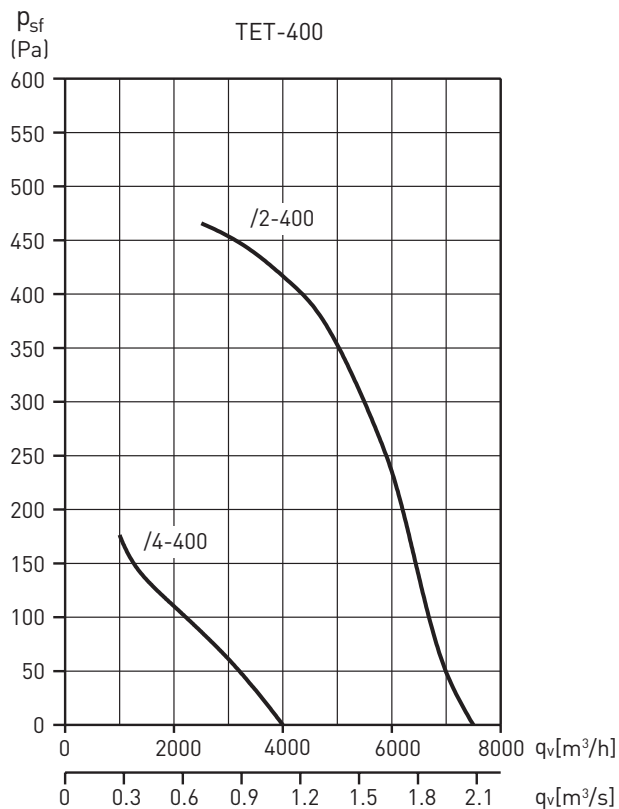
Крыльчатка динамически сбалансирована в соответствии с требованиями ISO 1940. Особая антифрикционная краска препятствует отложению пыли.

## ТЕХНИЧЕСКИЕ ХАРАКТЕРИСТИКИ

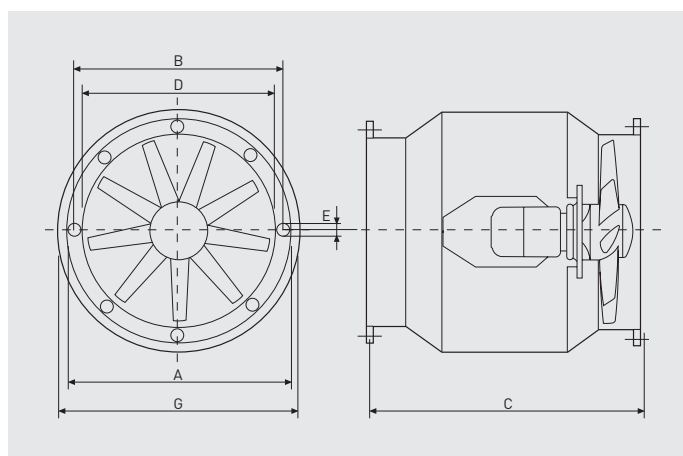
Модель	Частота вращения (об/мин)	Максимальная потребляемая мощность (кВт)	Ток (А)	Макс. расх. воздуха (м³/ч)	Уровень звукового давления (дБ(А))	Вес (кг)
ТЕТ/2-400	2850	1,1	2,55	7500	81	53
ТЕТ/4-400	1400	0,55	1,5	4000	69	52
ТЕТ/4-600	1410	1,1	2,8	12800	74	83
ТЕТ/6-600	905	0,37	1,26	8000	65	80

### РАБОЧИЕ ХАРАКТЕРИСТИКИ

- $q_v$ : расход воздуха в м<sup>3</sup>/ч и м<sup>3</sup>/с.
- $p_{sf}$ : статическое давление в Па.
- Данные приведены: в соответствии со стандартами: ISO 5801 и AMCA 210-99.  
при температуре сухого воздуха 20°C и атмосферном давлении 760 мм рт. ст.



### РАЗМЕРЫ (мм)



Модель	Ø A	B	C	Ø D	Ø E	Ø G
ТЕТ/2-400	484	450	770	400	10	534
ТЕТ/4-400	484	450	770	400	10	534
ТЕТ/4-600	694	664	830	600	12	734
ТЕТ/6-600	694	664	830	600	12	734