



Вертикальная конфигурация



Горизонтальная конфигурация

Компактные приточно-вытяжные вентиляционные установки серии CAD-HE EC предназначены для организации систем вентиляции в небольших жилых, административных или торговых помещениях. Установки комплектуются высокоэффективными (до 92%) алюминиевыми пластинчатыми противоточными рекуператорами.

Модельный ряд состоит из двух моделей в вертикальной конфигурации и одной модели в горизонтальной конфигурации с максимальным расходом воздуха до 600 м³/ч.

Вентиляторы свободного напора с загнутыми назад лопатками и электродвигателями постоянного тока обеспечивают дополнительную экономию электроэнергии.

У моделей в вертикальной конфигурации корпус самонесущей конструкции изготовлен из сэндвич-панелей из окрашенной (RAL 9003) листовой стали с теплозвукоизоляцией толщиной 25 мм, а у горизонтальной конфигурации из сэндвич-панелей из оцинкованной листовой стали с теплозвукоизоляцией толщиной 30 мм. Большие сервисные дверцы обеспечивают беспрепятственный доступ ко всем компонентам установки для обслуживания.

Для оптимизации воздухообмена возможно подключение датчика CO₂ или датчика влажности к системе управления (опция).

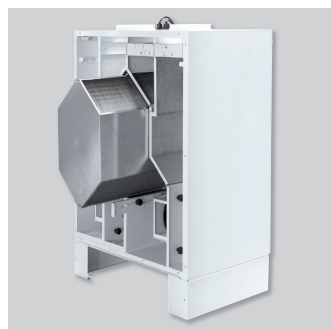
Установки оборудованы 100% байпасом для реализации функции свободного охлаждения в летнее время.

Вертикальные установки оснащены фильтрами класса M5 на стороне наружного и вытяжного воздуха, а горизонтальная фильтрами F7 и M5 соответственно. При необходимости, возможна установка дополнительного фильтра тонкой очистки класса F7 (опция).

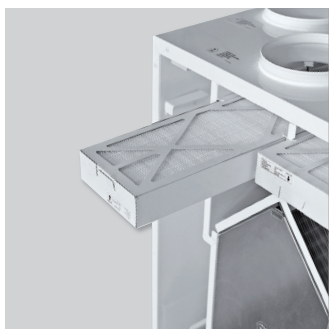
Для оптимизации работы в холодный период года предусмотрен предварительный электрический воздухонагреватель наружного воздуха, который работает полностью в автоматическом режиме.

Установки укомплектованы системой автоматики с выносным проводным пультом управления.

ВЕРТИКАЛЬНАЯ КОНФИГУРАЦИЯ



Специальные направляющие обеспечивают быстрый доступ к компонентам установки и высокую воздухопроницаемость.



Легкий доступ к фильтрам и вентиляторам для замены и обслуживания.

ГОРИЗОНТАЛЬНАЯ КОНФИГУРАЦИЯ



Сервисные дверцы снизу обеспечивают удобный доступ к фильтрам, рекуператору и вентиляторам для обслуживания и замены.



ДИСТАНЦИОННЫЙ ПРОВОДНОЙ ПУЛЬТ УПРАВЛЕНИЯ



- Длина кабеля 1,5 м
- Режим ожидания
- 3 скорости вентилятора
- Байпас
- Сигнализация о загрязнении фильтра



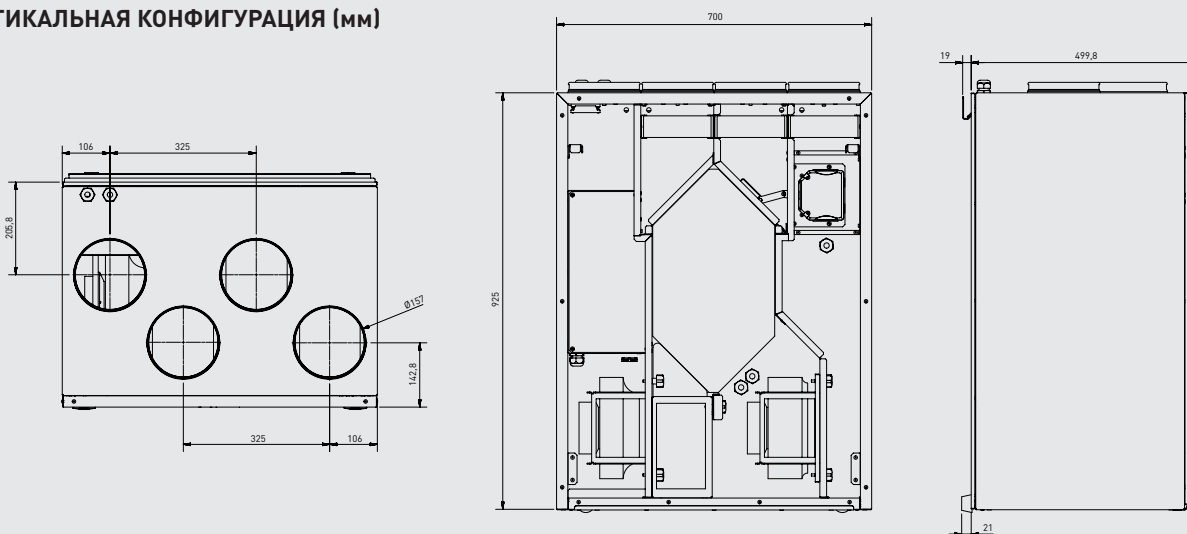
ТЕХНИЧЕСКИЕ ХАРАКТЕРИСТИКИ

Модель	Макс. расход воздуха (м³/ч)	Параметры электропит.	Вентиляторы		Предварительный нагреватель		Уровень звукового давления (дБА)		
			Потребл. мощность (Вт)	Ток (А)	Тепл. мощн. (Вт)	Ток (А)	К окруж.	На входе	На выходе
Вертикальная конфигурация									
CAD HE 325 EC V BASIC PH	480	1 ф - 230В - 50Гц	230	1,3	1500	6,8	37	43	49
CAD HE 450 EC V BASIC PH	540	1 ф - 230В - 50Гц	345	2,0	1500	6,8	38	42	46
Горизонтальная конфигурация									
CAD HE 450 EC H BASIC PH	620	1 ф - 230В - 50Гц	252	1,8	1500	6,8	30	38	55

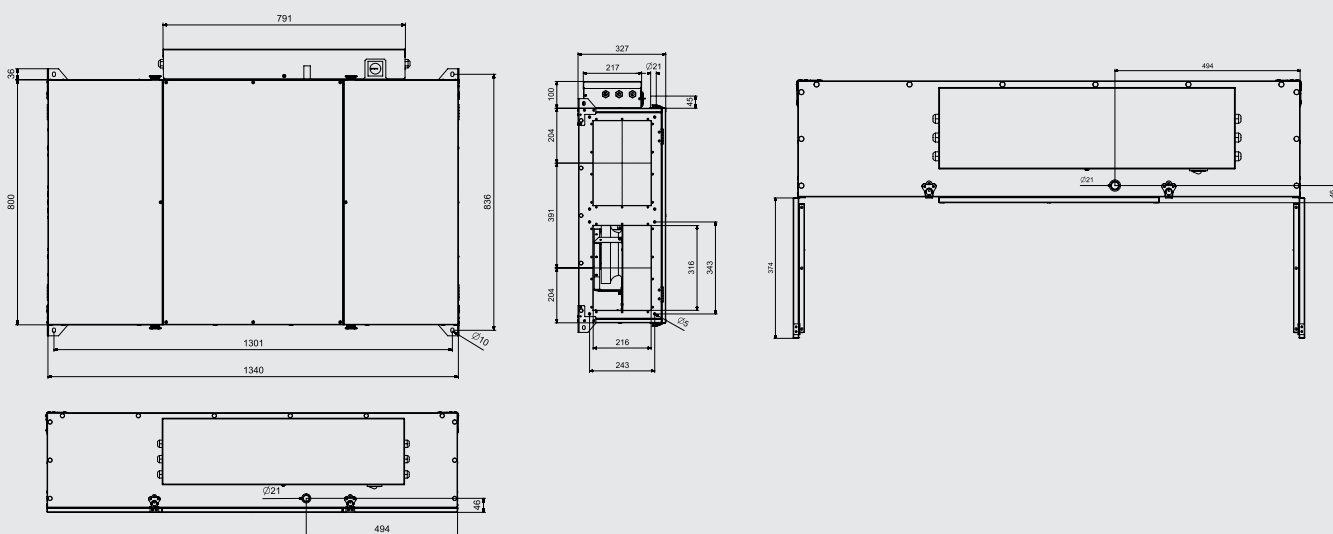
* Уровень звукового давления измерен на расстоянии 3 м от установки, в свободном пространстве.

РАЗМЕРЫ

ВЕРТИКАЛЬНАЯ КОНФИГУРАЦИЯ (мм)



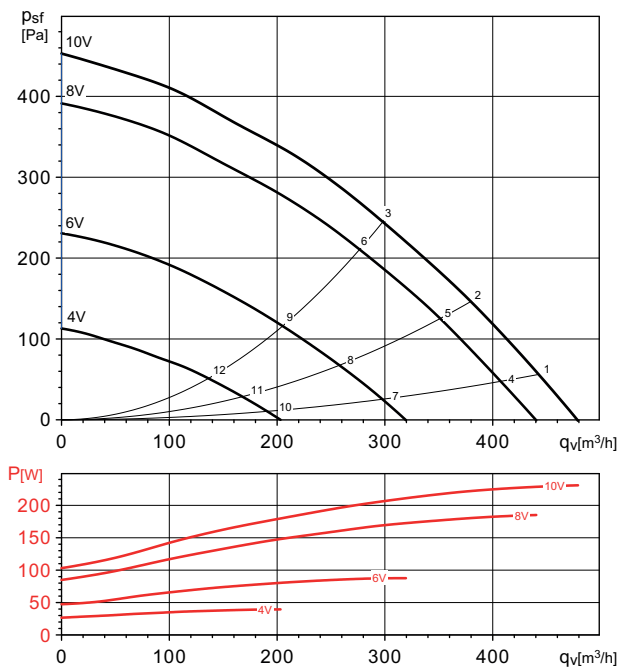
ГОРИЗОНТАЛЬНАЯ КОНФИГУРАЦИЯ (мм)



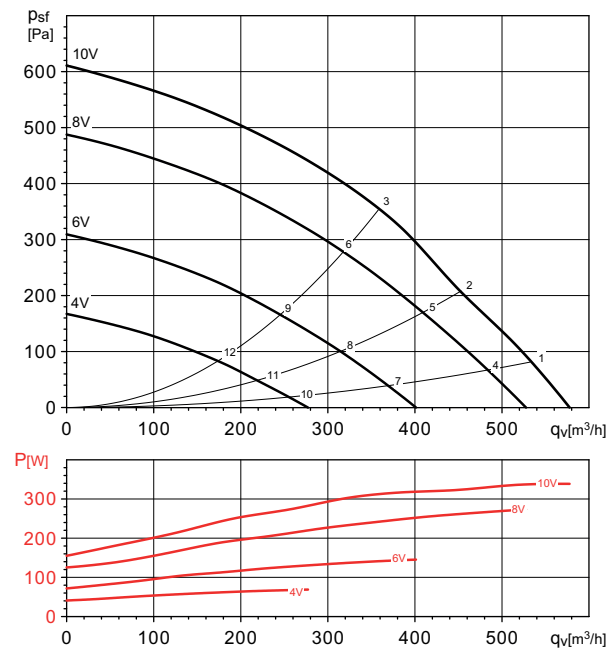
РАБОЧИЕ ХАРАКТЕРИСТИКИ

- q_v : расход воздуха в м³/ч.
- p_{sf} : статическое давление в Па.
- P: потребляемая мощность на максимальной скорости (Вт).
- SFP: удельная мощность вентилятора в Вт/м³/с.
- Данные приведены в соответствии со стандартом ISO 5801:1997.

CAD HE 325 EC V BASIC PH



CAD HE 450 EC V BASIC PH



CAD HE 325 EC V		63	125	250	500	1000	2000	4000	8000	LwA	LpA*
1	К окружению	44	40	57	57	57	60	50	36	64	43
	На входе	42	44	57	63	61	64	52	36	69	49
	На выходе	45	45	56	46	43	43	38	31	58	37
2	К окружению	49	51	57	65	65	65	53	48	71	50
	На входе	43	50	59	68	65	67	56	49	73	53
	На выходе	48	53	56	53	49	48	43	43	63	42
3	К окружению	48	50	55	61	62	61	52	41	67	46
	На входе	37	44	52	60	61	63	54	40	67	47
	На выходе	42	48	52	47	45	43	40	34	58	38
4	К окружению	42	39	56	55	55	58	48	34	62	42
	На входе	40	42	55	61	59	62	50	34	66	45
	На выходе	43	43	54	44	41	41	36	29	56	35
5	К окружению	47	49	55	63	63	63	51	46	68	48
	На входе	41	48	57	66	63	65	54	47	70	50
	На выходе	45	51	54	50	47	46	40	41	58	37
6	К окружению	45	47	52	59	59	59	50	39	64	44
	На входе	35	42	50	58	59	61	52	38	65	44
	На выходе	40	46	50	44	43	41	38	32	53	33
7	К окружению	37	34	51	50	50	53	43	29	57	37
	На входе	35	37	50	56	54	57	45	30	61	41
	На выходе	38	38	49	39	36	36	31	24	51	30
8	К окружению	42	44	50	58	58	58	46	40	63	43
	На входе	36	43	52	61	59	60	49	42	65	45
	На выходе	41	46	49	46	42	41	36	36	53	33
9	К окружению	40	42	47	54	54	54	45	34	60	39
	На входе	30	36	45	53	53	55	46	33	59	39
	На выходе	35	41	45	39	37	36	33	27	48	28
10	К окружению	30	27	44	43	44	46	36	23	51	30
	На входе	28	30	43	50	47	50	38	23	54	34
	На выходе	32	32	43	32	29	29	24	17	44	23
11	К окружению	36	37	43	52	51	51	39	34	56	36
	На входе	29	36	46	55	52	54	43	35	59	39
	На выходе	34	39	42	39	35	34	29	29	46	26
12	К окружению	34	36	41	47	48	47	38	27	53	32
	На входе	23	30	38	47	47	49	40	27	53	33
	На выходе	29	34	38	33	31	30	26	21	42	21

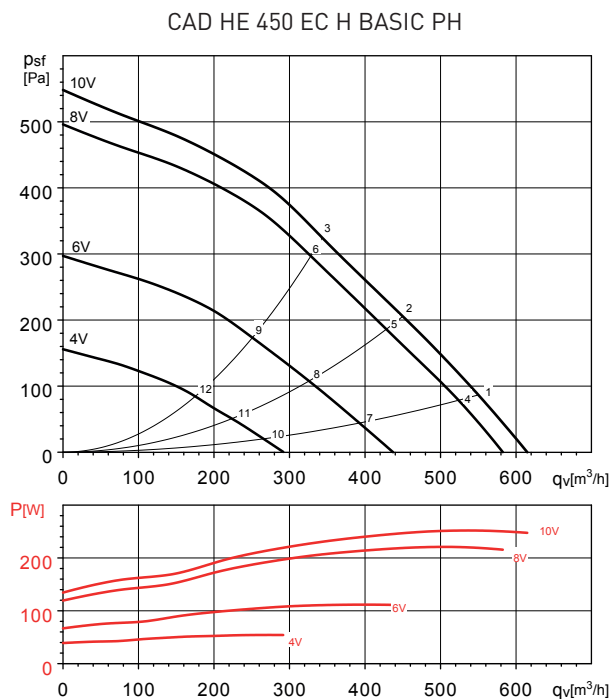
* в свободном пространстве

CAD HE 450 EC V		63	125	250	500	1000	2000	4000	8000	LwA	LpA*
1	К окружению	42	49	54	52	53	49	37	31	59	38
	На входе	40	44	54	57	57	55	46	35	62	42
	На выходе	37	45	55	63	61	60	48	34	67	46
2	К окружению	42	48	53	46	43	40	34	29	55	35
	На входе	44	47	55	59	58	56	46	35	64	43
	На выходе	37	45	55	62	60	59	47	34	66	45
3	К окружению	41	48	54	46	43	39	34	29	56	35
	На входе	45	49	56	59	58	56	46	36	64	43
	На выходе	36	44	55	62	59	59	47	35	66	45
4	К окружению	40	48	54	49	51	47	35	29	58	37
	На входе	37	42	52	55	55	53	44	32	60	40
	На выходе	35	43	55	61	59	58	46	32	65	44
5	К окружению	41	47	51	44	41	39	33	27	54	33
	На входе	42	45	54	56	56	54	44	32	61	41
	На выходе	34	43	55	60	58	57	45	32	64	43
6	К окружению	39	47	52	43	40	37	32	26	54	34
	На входе	41	45	54	55	55	53	44	32	61	40
	На выходе	34	42	55	59	57	56	45	32	63	43
7	К окружению	35	45	49	43	45	41	31	24	53	32
	На входе	30	38	47	48	49	47	39	26	54	34
	На выходе	31	39	47	55	52	51	40	26	58	38
8	К окружению	34	44	48	37	35	32	29	24	50	30
	На входе	35	41	48	48	50	48	38	26	55	34
	На выходе	28	38	46	53	51	50	40	26	57	36
9	К окружению	31	44	47	35	34	31	28	23	49	29
	На входе	35	41	47	48	49	47	38	27	54	34
	На выходе	28	38	46	52	51	50	40	27	56	36
10	К окружению	28	40	41	34	37	34	26	23	45	25
	На входе	25	34	40	41	42	41	32	23	47	27
	На выходе	27	34	41	45	43	43	34	23	50	29
11	К окружению	26	39	40	29	28	26	25	22	43	23
	На входе	30	35	39	40	42	40	32	23	47	26
	На выходе	22	34	40	44	43	42	34	23	49	28
12	К окружению	27	39	38	29	28	26	25	22	42	22
	На входе	27	36	39	40	41	40	32	23	47	26
	На выходе	23	34	39	43	42	42	34	23	48	28

* в свободном пространстве

РАБОЧИЕ ХАРАКТЕРИСТИКИ

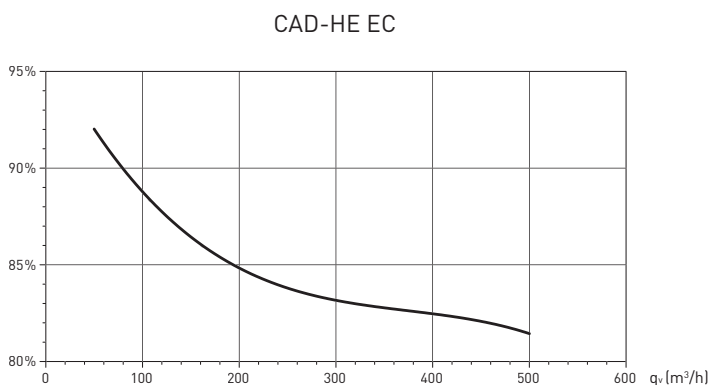
- q_v : расход воздуха в м³/ч.
- p_{st} : статическое давление в Па.
- P: потребляемая мощность на максимальной скорости (Вт).
- SFP: удельная мощность вентилятора в Вт/м³/с.
- Данные приведены в соответствии со стандартом ISO 5801:1997.



CAD HE 4500 EC H		63	125	250	500	1000	2000	4000	8000	LwA	LpA*
1	К окружению	31	40	38	44	45	41	32	22	49	29
	На входе	36	49	49	48	53	47	35	26	57	36
	На выходе	40	51	68	68	69	68	61	52	75	54
2	К окружению	28	34	37	43	43	39	30	21	48	27
	На входе	33	43	48	48	51	45	33	25	55	34
	На выходе	40	51	68	68	69	68	61	52	75	54
3	К окружению	27	31	37	44	43	39	29	19	48	27
	На входе	32	40	49	48	51	45	33	24	55	35
	На выходе	39	50	69	69	70	70	63	55	76	55
4	К окружению	31	40	38	43	44	40	32	25	49	28
	На входе	37	49	49	48	52	46	35	28	56	36
	На выходе	42	52	68	67	68	67	59	49	74	53
5	К окружению	28	35	36	43	42	37	30	23	47	26
	На входе	34	44	47	47	50	44	34	27	54	34
	На выходе	41	52	68	67	68	67	59	50	74	53
6	К окружению	27	32	37	43	42	37	29	21	47	27
	На входе	32	41	48	48	50	43	33	25	54	34
	На выходе	41	51	68	68	69	68	61	52	75	54
7	К окружению	28	36	34	40	40	36	28	22	45	24
	На входе	34	45	44	44	47	42	31	25	52	31
	На выходе	39	49	63	63	63	63	54	44	69	49
8	К окружению	26	32	32	39	38	33	27	22	43	23
	На входе	31	40	43	43	46	39	30	24	50	29
	На выходе	38	48	63	63	63	62	54	44	69	48
9	К окружению	24	30	32	39	37	32	27	22	43	22
	На входе	30	38	43	43	45	38	29	24	49	29
	На выходе	38	48	64	63	63	62	54	44	69	48
10	К окружению	26	31	28	35	34	30	24	23	40	19
	На входе	31	39	38	38	41	35	26	24	46	25
	На выходе	37	46	58	56	57	56	46	35	63	42
11	К окружению	23	29	27	34	32	27	24	23	38	17
	На входе	29	37	36	37	39	32	25	23	44	23
	На выходе	36	45	58	55	55	54	45	34	62	42
12	К окружению	21	27	26	33	30	25	23	23	37	16
	На входе	26	35	35	37	37	31	25	23	57	36
	На выходе	36	45	58	55	55	54	44	33	75	54

* в свободном пространстве

ЭФФЕКТИВНОСТЬ



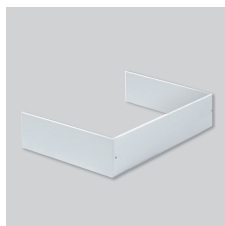
CAD HE 325 V*				
Температура наружного воздуха [°C]	-25	-15	-5	0
Температура приточного воздуха [°C]	18	18	18	18
Максимальный расход воздуха [м³/ч]	210	400	400	400

CAD HE 450 V*				
Температура наружного воздуха [°C]	-25	-15	-5	0
Температура приточного воздуха [°C]	18	18	18	18
Максимальный расход воздуха [м³/ч]	210	400	500	500

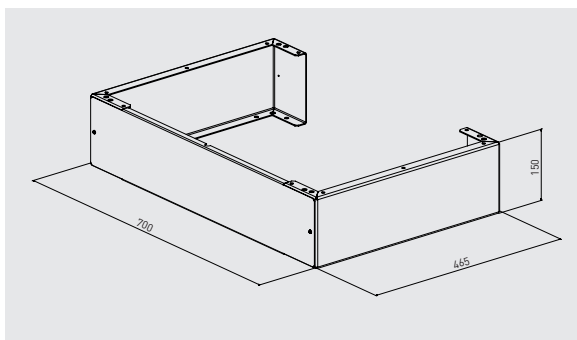
CAD HE 450 H*				
Температура наружного воздуха [°C]	-25	-15	-5	0
Температура приточного воздуха [°C]	18	18	18	18
Максимальный расход воздуха [м³/ч]	210	400	500	500

* Данные приведены при температуре вытяжного воздуха 22°C и относительной влажности 30%

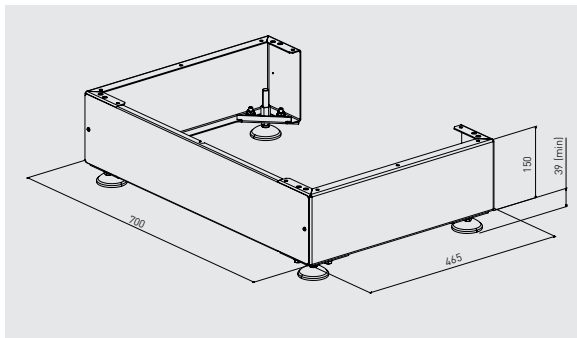
ДОПОЛНИТЕЛЬНЫЕ ПРИНАДЛЕЖНОСТИ (ВЕРТИКАЛЬНАЯ ВЕРСИЯ)



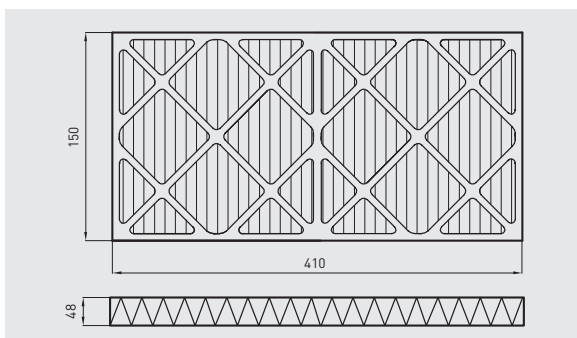
SUP 450/150
Опорная рамка для напольной установки.



КИТ 4 АF
Регулируемые опорные ножки. Позволяют отрегулировать положение опорной рамки на неровном основании.



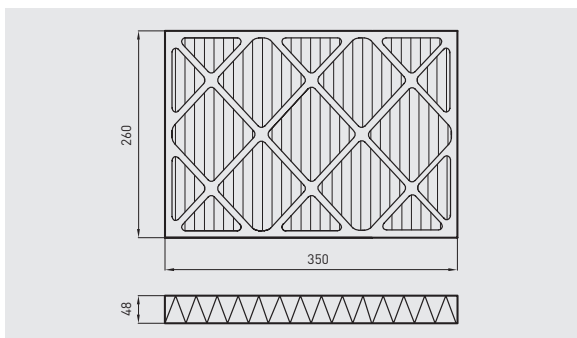
Запасные фильтры M5 и F7
AFR-300/450V-M5
AFR-300/450V-F7



ДОПОЛНИТЕЛЬНЫЕ ПРИНАДЛЕЖНОСТИ (ГОРИЗОНТАЛЬНАЯ ВЕРСИЯ)



Запасные фильтры M5 и F7
AFR-325/450H-M5
AFR-325/450H-F7



STRT W316xH216/D200мм
Переходник с прямоугольного сечения на круглое.

