



De Silver versies worden geleverd met een esthetisch zilveren frontrooster.

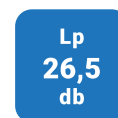
Serie axiale ventilatoren met een capaciteit van ca. 100 m³/h, voor aansluiting op ronde leidingen met een diameter van 100 mm. Motor gemonteerd op silentblocks die de trillingen absorberen en voor een uiterst laag geluidniveau zorgen. Alle ventilatoren zijn gemaakt van spuitgegoten kunststof en uitgerust met een automatische afsluiter en 1-fasige 230 V-50 Hz, isolatieklasse B energiezuinige motor voorzien van een oververhittingsbeveiliging. Alle ventilatoren zijn isolatieklasse II, IP45 en geschikt voor werktemperaturen tot 40°C.



Validated mark of approval
noise abatement society



WATERBESTENDIG!



LAAG
GELUIDNIVEAU!



ENERGIEZUINIG!



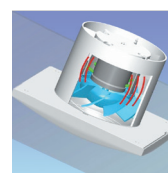
Terugslagklep

Om te voorkomen dat lucht binnendringt en warmte weglekt wanneer de ventilator buiten bedrijf is.



Silentblocks

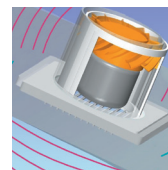
Motor gemonteerd op "Silentblock" om trillingen geluidsoverdracht te voorkomen.



SILENT-100

Trillingsvrij

De traditionele ventilator draagt de trillingen over aan de omgeving. In de serie SILENT worden de trilling geabsorbeerd door de silentblocks.



TRADITIONELE
VENTILATOR

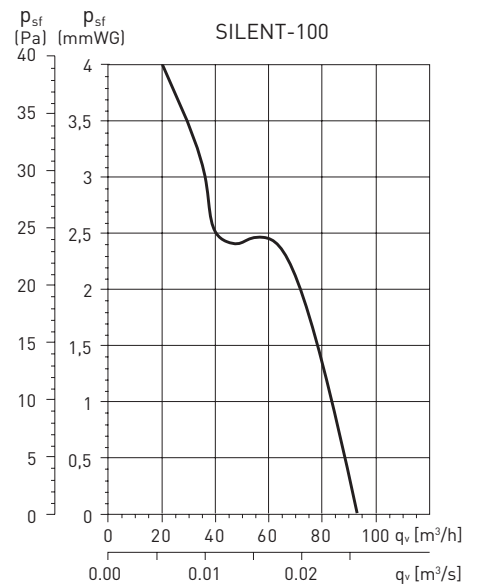
MODELLEN

	CZ	CRZ	CRIZ	CHZ	CHZ VISUAL	CDZ	CZ 12V
SIGNAALLAMPJE	•	•	•	•	•	•	•
TERUGSLAGKLEP	•	•	•	•	•	•	•
REGBARE NALOOPTIMER (VAN 1 TOT 30 MINUTEN)		•		•	•	•	*
AUTOMATISCHE TIMER			•				
REGBARE HYGROSTAAT				•	•		
AANWEZIGHEIDSDETECTOR						•	
KOGELLAGERS	•	•	•	•	•	•	•
ELEKTRISCH SCHEMA**	2, 3	4, 5	4, 5	1, 4	1, 4	1	6

* Maakt gebruik van de transformator CT-12/14(R)

** Zie hoofdstuk "elektrisch schema".

GRAFIEKEN

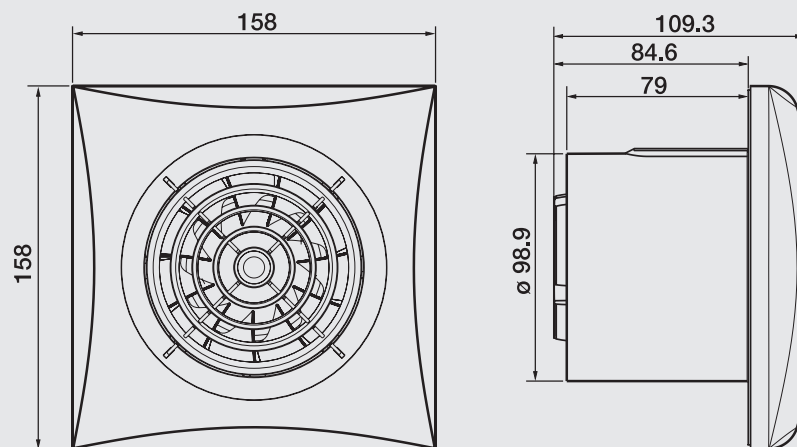


TECHNISCHE GEGEVENS

Model	Toerental (r.p.m.)	Vermogen (W)	Spanning (V) 50 Hz	Geluid-druk-niveau* (dB(A))	Capaciteit (m³/h)	Isolatie/ Bescherming	Ø buis (mm)	Gewicht (Kg)
SILENT-100	2400	8	230	26,5	95	Class II / IP45	100	0,57
SILENT-100 12V	2320	13	12	26,5	95	Class III / IP57	100	0,57

* Geluidsdruk-niveau gemeten in het vrije veld op 3 meter

AFMETINGEN (mm)



ACCESSORIES



SPFLEX-ALU 100
Aluminium flexibele slang.



GRA-75
Buitenrooster van aluminium.



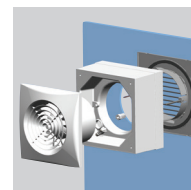
MDK - A
Vast rooster met telescopische buis (200 bij 420 mm)



CX-80/125
Slangklem.



PER-100W
Terugslagklep.



GLAS MONTAGE SET

Silent 100 CZ 12V wit Silent 100 CZ zilver 12V versie met zilverkleurig front



IP57
WATERBESTENDIG!



Model SILENT 100 12V. Speciaal ontworpen voor gebruik in douche of badkamer, voor plaatsing in zone 1.
Klasse III en IP57.

SILENT-100 12V dient aangesloten te worden met een scheidings **transformator CT-12/14** die buiten bereik van de sproeier of van douche- of badgebruikers geplaatst moet zijn. De transformator is IP21, isolatieklasse II en beveiligd door een zekering.

Ook leverbaar is **transformator CT12/14 R**, die wordt geleverd met een instelbare nalooptimer met een bereik van 1 tot 30 minuten.

KIT SILENT-100 CZ 12V + CT

Set bestaande uit een afzuiginstallatie SILENT-100 CZ 12 V en een veiligheidstransformateur CT-12/14.

SILENT-100 CDZ



Model met een PIR (passieve infrarood) detector.

Het apparaat start automatisch wanneer binnen een afstand van 4 meter van de ventilator beweging waargenomen wordt. Deze zijn tevens uitgerust met een instelbare nalooptimer tot 30 minuten, waardoor de ventilator in werking blijft nadat voor het laatst beweging werd waargenomen.

SILENT-100 CHZ VISUAL



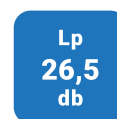
De modellen met een elektronische luchtvochtigheidsregelaar kunnen met de knop op het frontrooster op 60, 70, 80 of 90% HR ingesteld worden. Vier controlelampjes geven de gewenste luchtvochtigheidsgraad aan. De afzuiginstallatie treedt automatisch in werking wanneer de luchtvochtigheidsgraad in het vertrek hoger is dan het ingestelde niveau. De afzuiginstallatie zal automatisch stoppen wanneer de luchtvochtigheidsgraad onder het ingestelde niveau daalt en nadat de op de instelbare timer gekozen tijdsduur is verstreken (1 tot 30 min).



Serie axiale ventilatoren met een capaciteit van ca. 95 m³/h, borstelloze motoren met een hoog rendement en een laag verbruik, voor aansluiting op ronde leidingen met een diameter van 100 mm. Motor gemonteerd op silentblocks die de trillingen absorberen en voor een uiterst laag geluidniveau zorgen. Alle ventilatoren zijn gemaakt van spuitgegoten kunststof en uitgerust met een automatische afsluiter en 1-fasige 230 V-50 Hz, isolatieklasse B energiezuinige motor voorzien van een oververhittingsbeveiliging. Alle ventilatoren zijn isolatieklasse II, IP45 en geschikt voor werktemperaturen tot 40°C. Met hun verbruik van slechts 5 W worden de afzuigventilatoren uit de SILENT ECOWATT serie met name aanbevolen voor toiletten, badkamers en installaties waar de ventilator vele bedrijfsuren maakt, hetgeen resulteert in een aanzienlijke besparing op de energiekosten.



WATERBESTENDIG!



LAAG GELUIDNIVEAU!



ENERGIEZUINIG!



KIT SILENT-100 12VDC ECOWATT + CT-12/6.

SILENT-100 12VDC ECOWATT + CT-12/6

Kit bestaande uit Silent-100 12VDC Ecowatt ventilator voorzien van 12VDC borstelloze motor en geschikt voor SELV (NEN1010) en transformator CT-12/6



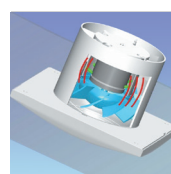
Terugslagklep

Om te voorkomen dat lucht binnendringt en warmte wegglekt wanneer de ventilator buiten bedrijf is.



Silentblocks

Motor gemonteerd op "Silentblock" om trillings- en geluidsoverdracht te voorkomen.



SILENT-100 ECOWATT

Trillingsvrij

De traditionele ventilator draagt de trillingen over aan de omgeving. In de serie SILENT worden de trilling geabsorbeerd door de silentblocks.

MODELLEN

	CZ	CRZ	CHZ	CDZ
DC MOTOR	•	•	•	•
SIGNAALLAMPJE	•	•	•	•
TERUGSLAGKLEP	•	•	•	•
REGLBARE NALOOPTIMER		•	•	•
REGLBARE HYGROSTAAT			•	
AANWEZIGHEIDSDETECTOR				•
ELEKTRISCH SCHEMA*	2, 3	4, 5	1, 4	1

* Zie hoofdstuk "elektrisch schema".

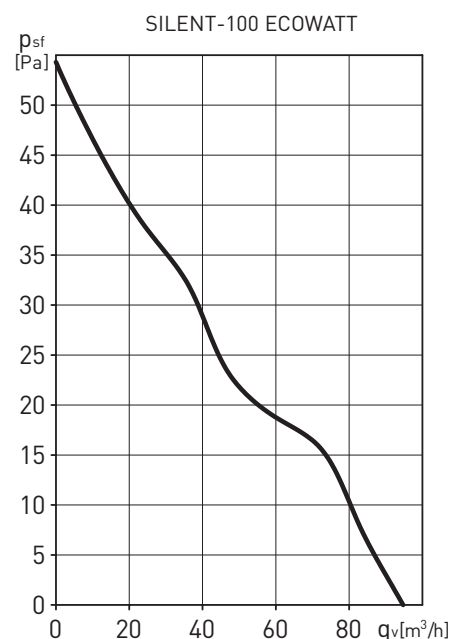
TECHNISCHE GEGEVENS

Model	Toerental (r.p.m.)	Vermogen (W)	Spanning (V) 50/60 Hz	Geluidsdruk-niveau* (dB(A))	Capaciteit (m³/h)	Isolatie/ Bescher ming	Ø buis (mm)	Gewicht (Kg)
SILENT-100 ECOWATT	2100	5	230	26,5	95	Class II / IP45	100	0,57
KIT SILENT-100 12VDC ECOWATT	2300	6	230	26,5	95	Class III / IP57 Class II / IP21**	100	0,57/0,48**

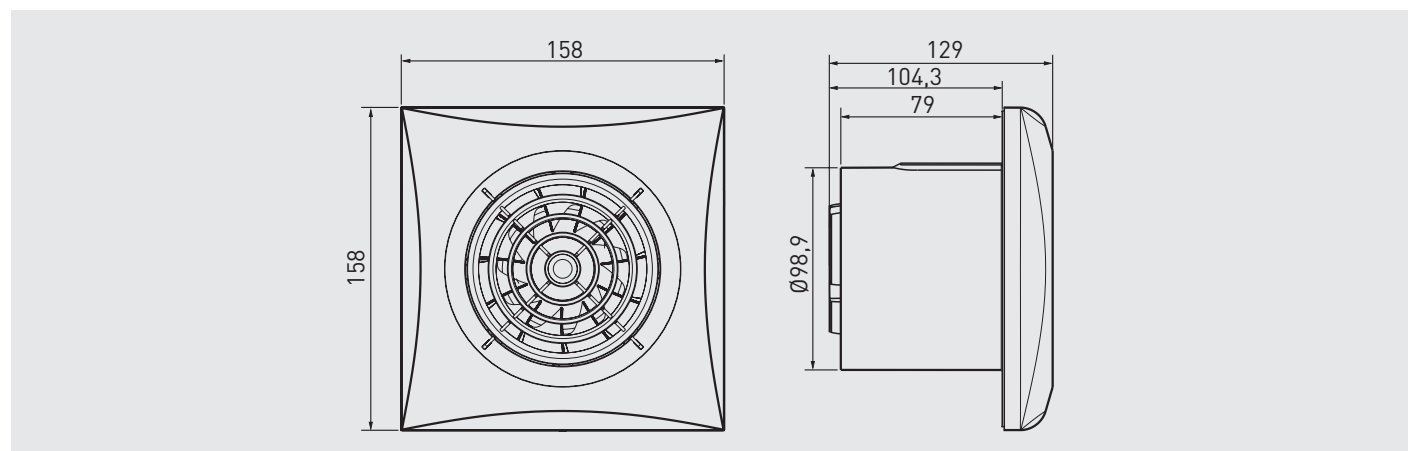
* Geluidsdruk-niveau gemeten in het vrije veld op 3 meter.

** SILENT/CT-12/6.

GRAFIEKEN



AFMETINGEN (mm)



ACCESSORIES



SPFLEX-ALU 100
Aluminium flexibele slang.



GRA-75
Buitenrooster van aluminium.



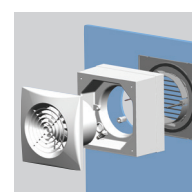
MDK - A
Vast rooster met telescopische buis (200 bij 420 mm)



CX-80/125
Slangklem.



PER-100W
Terugslagklep.



GLAS MONTAGE SET



Serie axiale afzuiginstallaties met een capaciteit van ca. 180 m³/h, voor aansluiting op ronde leidingen met een diameter van 120 mm.

Motor gemonteerd op silentblocks die de trillingen absorberen en voor een uiterst laag geluidniveau zorgen.

Alle ventilatoren zijn gemaakt van spuitgegoten kunststof en uitgerust met een automatische afsluiter en 1-fasige 230 V-50 Hz, isolatieklasse B energiezuinige motor voorzien van een oververhittingsbeveiliging.

Alle ventilatoren zijn isolatieklasse II, IP45 en geschikt voor werktemperaturen tot 40°C.

De SILENT-200 CZ en CRZ kan met een fraai zilverkleurig frontrooster geleverd worden.



WATERBESTENDIG!



De Silver versies worden geleverd met een esthetisch zilveren frontrooster.



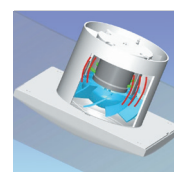
Terugslagklep

Om te voorkomen dat lucht binnendringt en warmte wegglekt wanneer de ventilator buiten bedrijf is.



Silentblocks

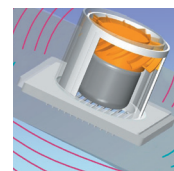
Motor gemonteerd op "Silentblock" om trillingen geluidsoverbrenging te voorkomen.



SILENT-200

Trillingsvrij

De traditionele ventilator draagt de trillingen over aan de omgeving. In de serie SILENT worden de trilling geabsorbeerd door de silentblocks.



TRADITIONELE VENTILATOR

MODELLEN

	CZ	CRZ	CHZ
SIGNAALLAMPJE	•	•	•
TERUGSLAGKLEP	•	•	•
REGLBARE NALOOPTIMER (VAN 1 TOT 30 MINUTEN)		•	•
REGLBARE HYGROSTAAT			•
KOGELLAGERS	•	•	•
ELEKTRISCH SCHEMA*	2, 3	4, 5	1, 4

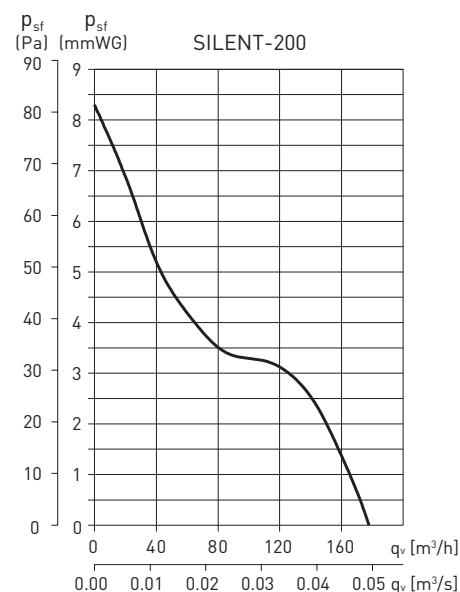
* Zie hoofdstuk "elektrisch schema".

TECHNISCHE GEGEVENS

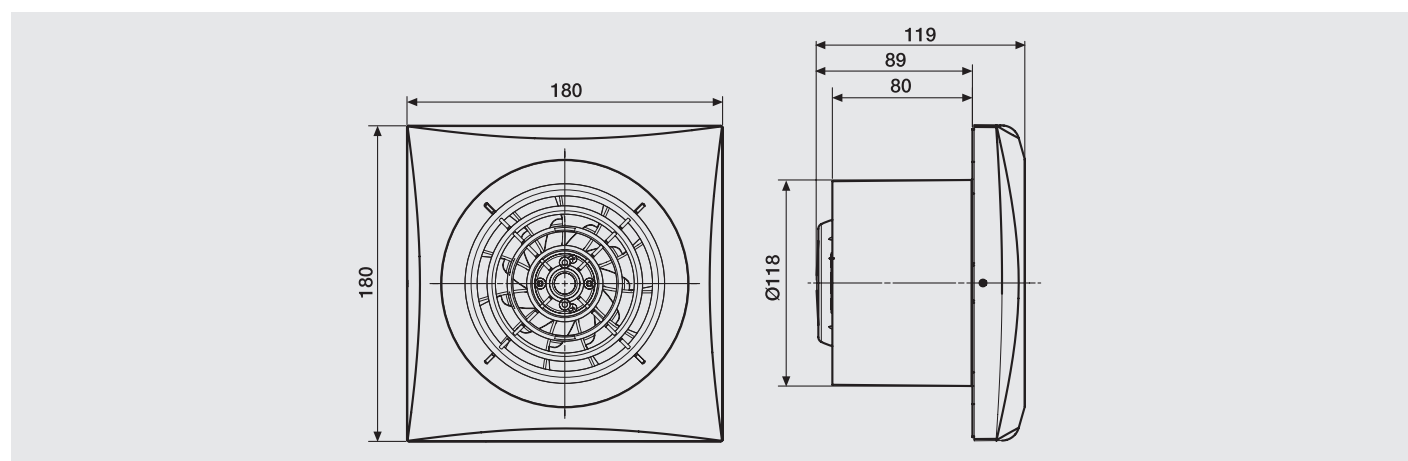
Model	Toerental (r.p.m.)	Vermogen (W)	Spanning (V) 50 Hz	Geluiddruk- niveau* (dB(A))	Capaciteit (m ³ /h)	Insolatie / Bescherming	Ø buis (mm)	Gewicht (Kg)
SILENT-200	2350	16	230	33	180	Class II / IP45	120	0,77

* Geluidsdruk niveau gemeten in het vrije veld op 3 meter.

GRAFIEKEN



AFMETINGEN (mm)



ACCESSORIES



SPFLEX-ALU 125
Aluminium flexibele slang.



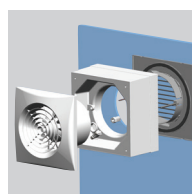
GRA-100
GRI-125
Buitenrooster van aluminium



CX-125/215
Slangklem.



PER-125W
Jaloeziekleppen.



GLAS MONTAGE SET



Serie axiale afzuiginstallaties met een capaciteit van ca. 300 m³/h, voor aansluiting op ronde leidingen met een diameter van 150-160 mm.

Motor gemonteerd op silentblocks die de trillingen absorberen en voor een uiterst laag geluidniveau zorgen.

Alle ventilatoren zijn gemaakt van spuitgegoten kunststof en uitgerust met een automatische afsluiter en 1-fasige 230 V-50 Hz, isolatieklasse B energiezuinige motor voorzien van een oververhittingsbeveiliging.

Alle ventilatoren zijn isolatieklasse II, IP45 en geschikt voor werktemperaturen tot 40°C.

De SILENT-300 CZ en CRZ kan met een fraai zilverkleurig frontrooster geleverd worden.

De SILENT 300 CZ is toerenregelbaar met REB-IN.



WATERBESTENDIG!



SILVER uitvoeringen kan met een fraai zilverkleurig frontrooster geleverd worden



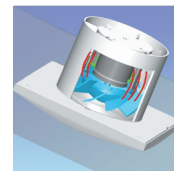
Terugslagklep

om te voorkomen dat lucht binnendringt en warmte weglekt wanneer de ventilator buiten bedrijf is.



Silentblocks

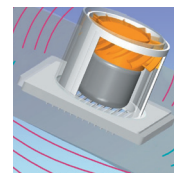
Motor gemonteerd op "Silentblock" om trillingen en geluidsoverbrenging te voorkomen. (SILENT-300)



Trillingsvrij

De traditionele ventilator draagt de trillingen over aan de omgeving.

In de serie SILENT worden de trilling geabsorbeerd door de silentblocks.



TRADITIONELE VENTILATOR

MODELLEN

	CZ	CRZ	CHZ
SIGNAALLAMPJE	•	•	•
TERUGSLAGKLEP	•	•	•
REGLBARE TIMER (TUSSEN 1 EN 30 MIN)		•	•
REGLBARE HYGROSTAAT			•
ZILVE RKLEURIG (OP AANVRAAG)	•	•	•
ELEKTRISCH SCHEMA*	2, 3	4, 5	1, 4

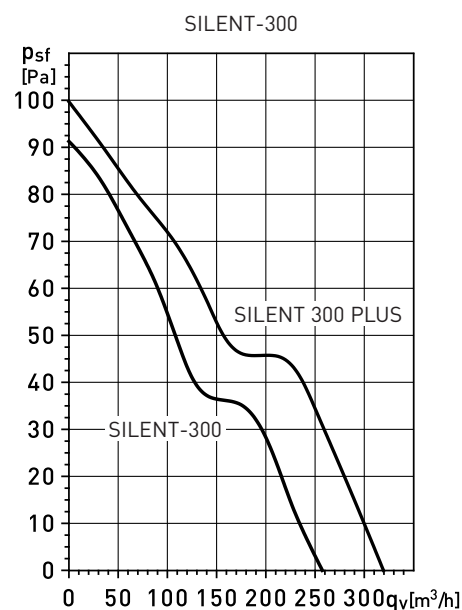
* Zie hoofdstuk "elektrisch schema".

TECHNISCHE GEGEVENS

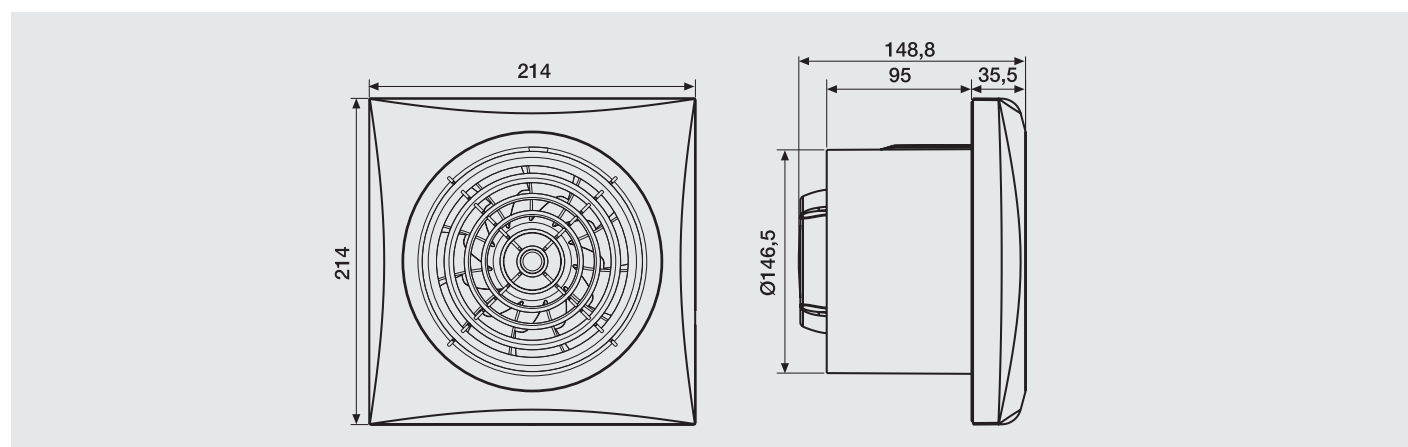
Model	Toerental (r.p.m.)	Vermogen (W)	Spanning (V) 50 Hz	Geluidrukniveau* (dB(A))	Capaciteit (m ³ /h)	Insolatie / Bescherming	Ø bois (mm)	Gewicht (Kg)
SILENT-300	2200	29	230	32	260	Class II / IP45	150	1,25
SILENT-300 PLUS	2100	21	230	36	320	Class II / IP45	150	1,65

* Geluidrukniveau gemeten in het vrije veld op 3 meter.

GRAFIEKEN



AFMETINGEN (mm)



ACCESSORIES



SPFLEX-ALU 125
Aluminium flexibele slang.



GRA-150
Buitenrooster van aluminium.



REB
Enkelfasige elektronische regelaars.



CX-125/215
Slangklem



PER-160W
Overdrukjaloeziekleppen.