

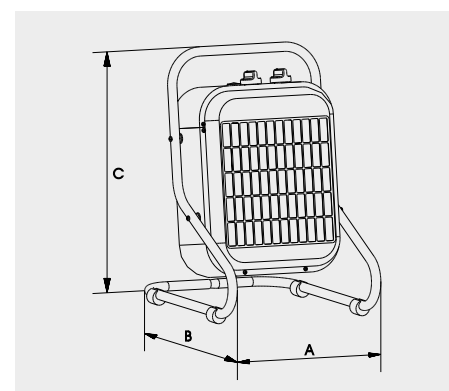


Voor verwarming van bedrijfs- of industriële ruimtes, of voor drogingstoepassingen.

Kenmerken

IP24, Bescherming.
Vervaardigd uit plaatstaal met een lakcoating.
Voorzien van een handgreep om hem gemakkelijk te kunnen verplaatsen.
Stille axiale ventilator.
Schakelaar waarmee de circulatie of verwarming van de eenheden ingesteld kan worden (alleen-ventilator functie; ventilator en geringe verwarmingsfunctie; en ventilator en sterke verwarmingsfunctie).
Thermostaat waarmee de gewenste temperatuur in het vertrek ingesteld kan worden.
Dankzij de schakelaar op de achterkant kan de thermostaat uitgeschakeld worden.
Thermische beveiliging.
Handmatige resetknop (RESET).
Modellen EP-5 N tot en met EP-15 N voorzien van krachtsstroom steker.

AFMETINGEN (mm)



Model	A	B	C
EP-3N	333	395	490
EP-5N	333	395	490
EP-9N	408	495	595
EP-12N	408	586	600
EP-15N	408	586	600

TOEPASSINGEN



Drogingstoepassingen in de bouw.



Congreszalen.



Werkplaatsen.

TECHNISCHE GEGEVENS

Model	Spanning 50 Hz (V)	Vermogen totaal (W)	Vermogen verwarming (W)	Maximaal opgenomen stroom (A)	Toerental (rpm)	Lucht-capaciteit (m³/h)	Geluidsdruk-niveau* dB(A)	Toename temperatuur (°C)	Luchtsnelheid bij uitblaas (m/s)	Gewicht (kg)	Kleur
EP-3 N	230	3033	1500/3000	13	1300	350	43	26	2	7,5	Rood
EP-5 N	3N AC 400	5033	2500/5000	7,2	1300	450	43	33	2,3	7,5	Rood
EP-9 N	3N AC 400	9050	4500/9000	13	1300	800	49	33	2,4	10	Rood
EP-12 N	3N AC 400	12040	6000/12000	17,3	1370	1.100	50	32	3,3	12	Rood
EP-15 N	3N AC 400	15040	7500/15000	21,7	1370	1.100	50	40	3,3	12	Rood

* Geluidsdruk op 1,5 meter, apparaat op de vloer.