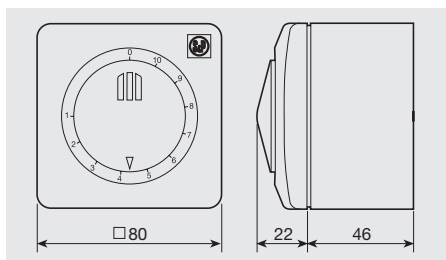


### REB-1N / REB-1NE / REB-2,5N / REB-2,5NE

Elektronische, 1-fasige toerenregelaars.  
Beschermd met zekering +  
reservezekering meegeleverd.  
Minimum snelheidsregeling.  
AAN/UIT- en snelheidsregeling in èèn  
knop.



Model	Elektriciteitsnet		Beschermklass	Opgen. Vermogen (VA)	Schakel vermogen (A)	Minimaal stroom (A)	Klasse	Gebruikstemp. (°C)
	Frequentie (Hz)	Spanning (V)						
REB-1N/1NE	50	220-240	IP44	220	1	0,15	Klasse II	0 / +40
REB-2,5N/2,5NE				550	2,5	0,15		



LxBxH (mm): 83 x 81 x 160

### REB-5

Elektronische, 1-fasige toerenregelaars.  
Wandmontage.  
Beschermd met zekering.  
Minimum snelheidsregeling.  
Afzonderlijke Aan/ Uit knop.

Model	Elektriciteitsnet		Beschermklass	Opgen. Vermogen (VA)	Schakel stroom (A)	Klasse	Gebruikstemp. (°C)
	Frequentie (Hz)	Spanning (V)					
REB-5	50	230	IP54	1150	5	Klasse I	+5 / +35



LxBxH (mm): 115 x 95 x 195

### REB-10

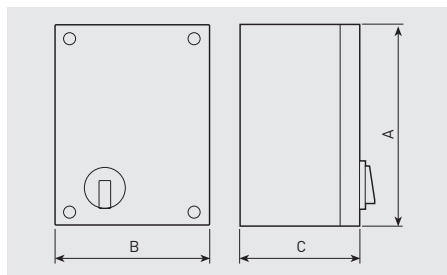
Elektromechanische, 1-fasige toerenregelaar.  
Wandmontage.  
Beschermd met zekering.  
Minimum snelheidsregeling.  
Afzonderlijke Aan/ Uit knop.

Model	Elektriciteitsnet		Beschermklass	Opgen. Vermogen (VA)	Schakel stroom (A)	Klasse	Gebruikstemp. (°C)
	Frequentie (Hz)	Spanning (V)					
REB-10	50	230	IP54	2300	10	Klasse I	+5 / +35



### SPTM 2

1-fasige aftaktransformator, standen 0 t/m 5. Spatwaterdichte kunststof IP54 behuizing. Standaard voorzien van aansluiting voor gasklep, servomotor of verlichting - 230V ~ 50-60 Hz 0,5A. Netspanning: 230V - 50-60 Hz. Uitgangsspanningen: 0-100-130-160-190-230V.

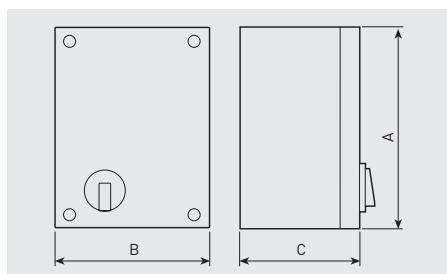


Model	Maximale stroom (A)	Beschermklassse	Afmetingen (mm)		
			A	B	C
SPTM 2-1,5	1,5	IP54	180	145	85
SPTM 2-3	3,0		180	145	85
SPTM 2-5	5,0		255	180	150
SPTM 2-7	7,0		255	180	150
SPTM 2-11	11,0		255	180	150
SPTM 2-15	15,0		300	250	150
SPTM 2-20	20,0		300	250	150



### SPTM 3

3-fasige aftaktransformator, standen 0 t/m 5. Spatwaterdichte kunststof of metalen IP54 behuizing. Standaard voorzien van aansluiting voor gasklep, servomotor of verlichting - 230V ~ 50-60 Hz 0,5A en een contact om de thermische beveiliging van de ventilatormotor aan te sluiten (TKTK, potentiaalvrij). Als er geen gebruik wordt gemaakt van de TK dient deze te worden doorverbonden. Ook de transformator is thermisch beveiligd. Netspanning: 400V - 50-60 Hz. Uitgangsspanningen: 0-140-180-230-280-400V.



Model	Maximale stroom (A)	Beschermklassse	Afmetingen (mm)		
			A	B	C
SPTM 3-3	3	IP54	325	252	136
SPTM 3-5	5		300	250	150
SPTM 3-7	7		300	250	150
SPTM 3-10	10		400	300	200
SPTM 3-14	14		500	400	200
SPTM 3-19	19		500	400	200



LxBxH (mm): 90 x 54 x 134

### RRB-100

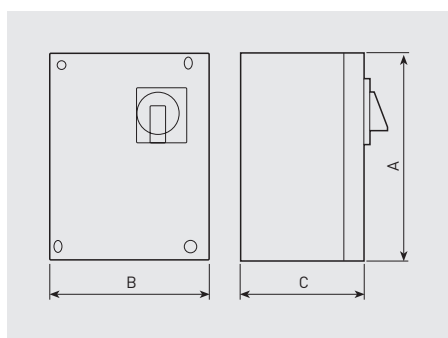
Elektromechanische, 1-fasige toerenregelaar.  
Variabele spanning.  
Opbouw.  
Vijf standen schakelaar.

Model	Enkel fasig		Bescherm-klasse	Vermogen (VA)	Maximale stroom(A)	Klasse	Gebruiks-temperatuur (°C)
	Frequentie (Hz)	Spanning (V)					
RRB-100	50	230	IP20	94,3W	0,41	Klasse II	5-45°C



### REV

Spaartransformator.  
Enkelfasig 230V-50 Hz.  
Wandmontage.  
IP44.  
Motor PTO-verbinding.  
Maximumcapaciteit: (1A).

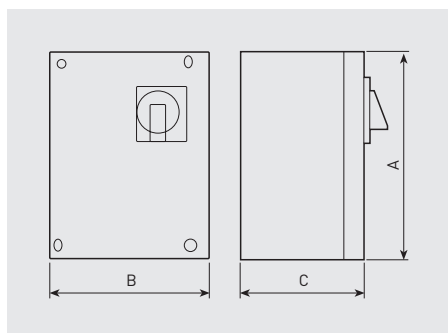


Model	Maximale stroom (A)	Afmetingen (mm)			Gewicht (kg)
		A	B	C	
REV-1,5	1,5 A	220	170	180	4
REV-3	3 A	220	170	180	5
REV-5	5 A	220	170	180	6,5
REV-7	7 A	220	170	180	7
REV-10	10 A	220	220	200	12



### RDV

Spaartransformator.  
Driefasig 400V-50 Hz.  
Wandmontage.  
IP44.  
Motor PTO-verbinding.  
Maximumcapaciteit: (1A).



Model	Maximale stroom (A)	Afmetingen (mm)			Gewicht (kg)
		A	B	C	
RDV-1,2	1,2 A	280	220	200	4,3
RDV-2,5	2,5 A	280	220	200	7,2
RDV-5	5 A	345	270	200	14
RDV-7	7 A	345	270	200	15
RDV-10	10 A	400	300	200	40

## FI IP20 / FI IP66



FI IP20



FI IP66

3-fasige 400V frequentieregelaars voor het regelen van 3-fasige 400V-motoren. IP20 voor binnen-opstelling of IP66 voor buiten-opstelling. IP20-uitvoeringen in een geschikte behuizing te plaatsen. Uitgebreide programmeermogelijkheden. Standaard voorzien van intern EMC-filter om geleidingsvervuiling richting het net tegen te gaan. Display met uitgebreide bedrijfsmeldingen. 0-50Hz uitsturing door potentiometer (accessoire) te regelen. Netspanning: 380-480VAC +/-10%, ~50-60Hz.

Model	Maximale stroom (A)	Bescherm-klasse	Afmetingen (mm)*			Gewicht (kg)
			A	B	C	
FI IP20 0,75kW 2.2A	2,2	IP20	173	82	123	1,1
FI IP20 1,5kW 4.1A	4,1	IP20	173	82	123	1,1
FI IP20 2,2kW 5.8A	5,8	IP20	221	109	150	2,6
FI IP20 4,0kW 9.5A	9,5	IP20	221	109	150	2,6
FI IP20 5,5kW 14A	14,0	IP20	261	131	175	4,0
FI IP20 7,5kW 18A	18,0	IP20	261	131	175	4,0
FI IP20 11kW 24A	24,0	IP20	310	211	243	7,4
FI IP66 0,75kW 2.2A	2,2	IP66	232	161	179	2,8
FI IP66 1,5kW 4.1A	4,1	IP66	232	161	179	2,8
FI IP66 2,2kW 5.8A	5,8	IP66	257	188	187	4,6
FI IP66 4,0kW 9.5A	9,5	IP66	257	188	187	4,6
FI IP66 5,5kW 14A	14,0	IP66	310	211	229	7,4
FI IP66 7,5 kW 18A	18,0	IP66	310	211	229	7,4

\* A = Hoogte, B = breedte, C = diepte





LxBxH (mm): 85 x 90 x 120

## PARO/MARCHA 5P and PARO/MARCHA 8P

Drie uitvoeringen leverbaar:

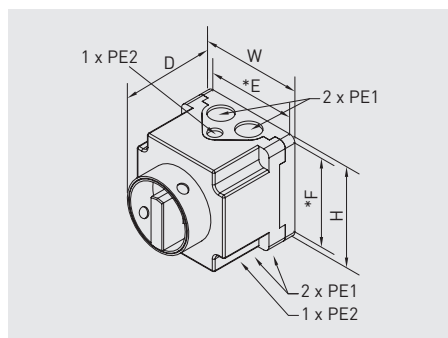
**PARO/MARCHA 5P (AAN/UIT 5P):**  
Vijf-polige elektrische  
scheidingsschakelaar.  
1-snelheidsmotortoepassing (3 draden).  
Maximum stroom: 20A.  
Twee extra contacten (open en gesloten).  
IP66 beveiliging.  
3/380-440 V.

**PARO/MARCHA 8P (AAN/UIT 8P):**  
8-polige elektrische scheidingsschakelaar.  
2 toeren regelbaar: (6 draden).  
Resetten geopende/gesloten stand.  
IP55 beveiliging.  
3/380-440V motoren.



## INTZ

AAN/UIT elektrische  
scheidingsschakelaar.  
3- en 6-polige elektrische  
scheidingsschakelaar.  
3-puntsvergrendeling  
Resetten geopende/gesloten stand.  
230V 1-fasige of 400V-50/60Hz 3-fasige  
motor.  
IP55 Beschermingsindex: kan buiten  
geïnstalleerd worden.  
Kabel meegeleverd.



Model	Schakeluitgang hoofdcontacten (AC23)		W (mm)	H (mm)	D (mm)	E* (mm)	F* (mm)	PE1	PE2
	Confort	Rookafzuiging**							
1 Toerental									
INTZ 1V15	15,4 A	10,2 A	90,5	90,5	102	80	80	M20	M12
INTZ 1V22	22,4 A	14,9 A	115	115	136	100	100	M25	M16
INTZ 1V29	29,8 A	19,8 A	115	115	136	100	100	M25	M16
INTZ 1V43	43 A	28,6 A	145	145	158	130	130	M25/32/40	M20
INTZ 1V68	68 A	45,3 A	167	220	144	151	203	M25/32/40	M20
2 Toerental									
INTZ 2V15	15,4 A	10,2 A	90,5	90,5	139	80	80	M20	M12
INTZ 2V22	22,4 A	14,9 A	115	115	163	100	100	M25	M16
INTZ 2V29	29,8 A	19,8 A	115	115	163	100	100	M25	M16
INTZ 2V43	43 A	28,6 A	145	145	188	130	130	M25/32/40	M20
INTZ 2V68	68 A	45,3 A	216	267	170	190	242	M40/50	M20

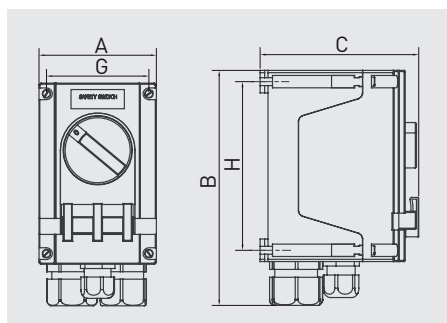
\* Montage-afmetingen.

\*\* Overeenstemming met de regelgeving: afmetingen rookafzuiging = afmetingen confort/1.5.



## INTZ ATEX

AAN/UIT elektrische scheidingschakelaar.  
3- en 6-polige elektrische  
scheidingschakelaar.  
Voeding:  
Enkelfasig 230V-50/60Hz.  
Driefasig 400V-50/60Hz.  
IP66.



Model	A	B	C	G	H	Ø
INTZ 02.10 ATEX	84	135	112	68,5	61,5	5,5
INTZ 02.20 ATEX	110	208	141	96	150	7
INTZ 02.40 ATEX	140	270	168	126	197	7
INTZ 04.20 ATEX						
INTZ 04.40 ATEX	271	316	275	247	247	7

Model	Maximale stroom (A)	Gewicht (kg)
3 polige, 1 toerental		
INTZ 02.10 ATEX	10	0,55
INTZ 02.20 ATEX	20	1,48
INTZ 02.40 ATEX	40	2,75
6 polige, 2 toerental		
INTZ 04.20 ATEX	20	2,43
INTZ 04.40 ATEX	40	6,5



LxBxH (mm): 85 x 90 x 120

### COM D/S

3-fasige Y/ Δ schakelaar.  
Schakelaar met drie standen, OFF, Y en Δ.  
Maximum stroom: 20A.  
IP 67 beveiliging.

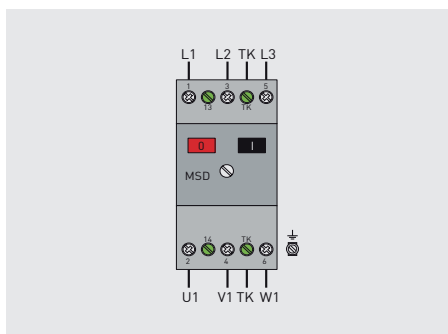
Ingangsspanning	Spanning motor
380-400 V	III / 380 / 50
	III / 400 / 50
220-230 V	III / 220-380 / 50
	III / 230-400 / 50



### MSD

Aanloopmotor voor één- en driefasige motoren met ingebouwde thermische contacten.  
- Oppervlakmontage.  
- Kabinetinstallatie.  
- Potentiaalvrij contact  
- IP54.

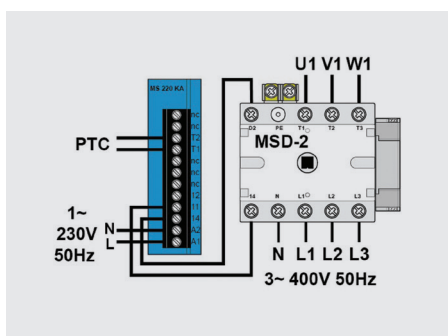
Model	Voeding	Werkbereik
MSD	3 - 400 V	Max. 25 A



### MSK-EX

Set bestaande uit een beveiligingsrelais in combinatie met een stroomonderbreker.  
- Voor 400 V driefasige motoren met PTC.  
- Maximale stroom: 25 A.  
- Montage: (monteren aan buitenkant van de ATEX-zone).

MSD-2: IP54.  
MS 220 KA: DIN railmontage IP20.



Model	W	H	D
MSD-2	92	122	112
MS 220 KA	23	76	116



### APG-130

IP54 opbouw-aansluitdoos voor MS 220 KA.

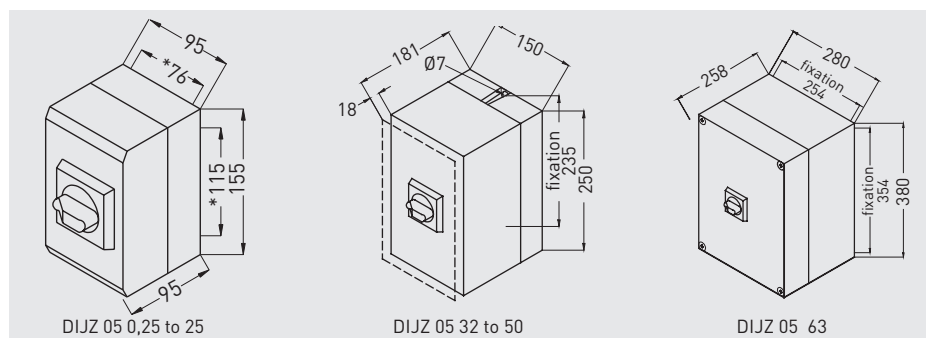
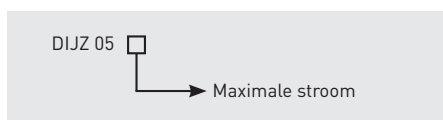
Model	IP Bescherming	Afmetingen (mm)
APG-130	IP54	115x115x135



### DIJZ

Schakelaar voor 1-standsmotor 1- of 3-fasig. Thermische-magnetische stroomonderbreker en AAN/UIT-regeling voor 1-standsmotor.

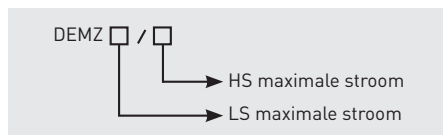
- Apparaatbeschermingsindicatie = 0,25 tot 32 A: IP65 en 40 naar 63A: IP54
- Vergrendelbare AAN/UIT draaischakelaar.
- Hulpcontact O/C.
- Kan buiten geïnstalleerd worden.



Model	Stroomsterktebereik (A) Hoge-snelheids
DIJZ 05 0,25	0,16 to 0,25
DIJZ 05 0,4	0,25 to 0,4
DIJZ 05 0,63	0,4 to 0,63
DIJZ 05 1,0	0,63 to 1
DIJZ 05 1,6	1 to 1,6
DIJZ 05 2,5	1,6 to 2,5
DIJZ 05 4,0	2,5 to 4
DIJZ 05 6,3	4 to 6,3
DIJZ 05 10,0	6,3 to 10
DIJZ 05 16,0	10 to 16
DIJZ 05 20,0	16 to 20
DIJZ 05 25,0	20 to 25
DIJZ 05 32,0	25 to 32
DIJZ 05 40,0	28 to 40
DIJZ 05 50,0	40 to 50
DIJZ 05 63,0	45 to 63



## DEMZ



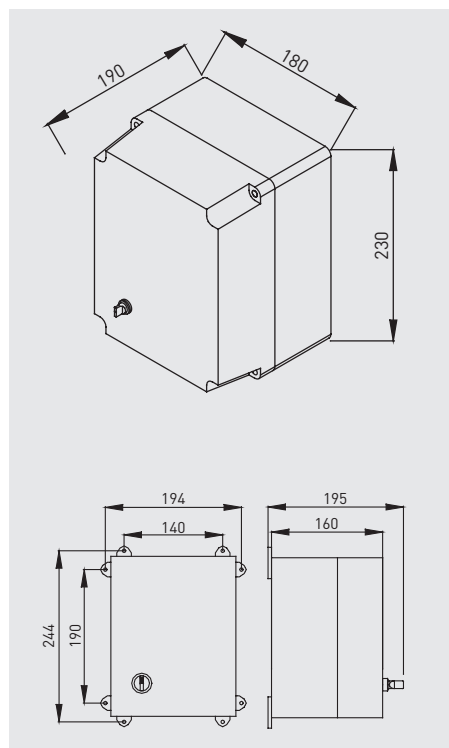
### DEMZ BI

Schakelaar voor 2-snelhedenmotoren met onafhankelijke wikkelingen.

### DEMZ DA

Schakelaar voor 2-snelhedenmotoren met Dahlander.

- IP 55 Behuizing.
- 0/LS/HS draaischakelaar.
- Ingebouwde thermische beveiliging.
- Hulpcontact voor gasbediende solenoïdeklep.
- Kan buiten geïnstalleerd worden.



Model	Stroomsterktebereik (A)	
	Lage-snelheids	Hoge-snelheids
DEMZ 0,55/1,3 BI	0,41 to 0,55	1 to 1,3
DEMZ 0,74/1,3 BI	0,55 to 0,74	1 to 1,3
DEMZ 1/1,7 BI	0,74 to 1	1,3 to 1,7
DEMZ 1/2,3 BI	0,74 to 1	1,7 to 2,3
DEMZ 1,3/1,7 BI	1 to 1,3	1,3 to 1,7
DEMZ 1,3/2,3 BI	1 to 1,3	1,7 to 2,3
DEMZ 1,3/3,1 BI	1 to 1,3	2,3 to 3,1
DEMZ 1,7/2,3 BI	1,3 to 1,7	1,7 to 2,3
DEMZ 1,7/3,1 BI	1,3 to 1,7	2,3 to 3,1
DEMZ 1,7/4,2 BI	1,3 to 1,7	3,1 to 4,2
DEMZ 2,3/3,1 BI	1,7 to 2,3	2,3 to 3,1
DEMZ 3,1/4,2 BI	2,3 to 3,1	3,1 to 4,2
DEMZ 3,1/5,7 BI	2,3 to 3,1	4,2 to 5,7
DEMZ 3,1/7,6 BI	2,3 to 3,1	5,7 to 7,6
DEMZ 4,2/5,7 BI	3,1 to 4,2	4,2 to 5,7
DEMZ 4,2/7,6 BI	3,1 to 4,2	5,7 to 7,6
DEMZ 4,2/10 BI	3,1 to 4,2	7,6 to 10
DEMZ 5,7/7,6 BI	4,2 to 5,7	5,7 to 7,6
DEMZ 5,7/10 BI	4,2 to 5,7	7,6 to 10
DEMZ 5,7/13 BI	4,2 to 5,7	10 to 13
DEMZ 7,6/13 BI	5,7 to 7,6	10 to 13
DEMZ 7,6/15,5 BI	5,7 to 7,6	13 to 15,5
DEMZ 10/13 BI	7,6 to 10	10 to 13
DEMZ 10/20 BI	7,6 to 10	16 to 20
DEMZ 10/24 BI	7,6 to 10	20 to 24
DEMZ 13/15,5 BI	10 to 13	13 to 15,5
DEMZ 13/29 BI	10 to 13	24 to 29
DEMZ 20/24 BI	16 to 20	20 to 24

Model	Stroomsterktebereik (A)	
	Lage-snelheids	Hoge-snelheids
DEMZ 0,41/1,3 DA	0,31 to 0,41	1 to 1,3
DEMZ 0,55/1 DA	0,41 to 0,55	0,74 to 1
DEMZ 0,74/1,7 DA	0,55 to 0,74	1,3 to 1,7
DEMZ 0,74/2,3 DA	0,55 to 0,74	1,7 to 2,3
DEMZ 1/1,3 DA	0,74 to 1	1 to 1,3
DEMZ 1/1,7 DA	0,74 to 1	1,3 to 1,7
DEMZ 1/2,3 DA	0,74 to 1	1,7 to 2,3
DEMZ 1/3,1 DA	0,74 to 1	2,3 to 3,1
DEMZ 1,3/3,1 DA	1 to 1,3	2,3 to 3,1
DEMZ 1,3/4,2 DA	1 to 1,3	3,1 to 4,2
DEMZ 1,7/5,7 DA	1,3 to 1,7	4,2 to 5,7
DEMZ 2,3/5,7 DA	1,7 to 2,3	4,2 to 5,7
DEMZ 2,3/7,6 DA	1,7 to 2,3	5,7 to 7,6
DEMZ 2,3/10 DA	1,7 to 2,3	7,6 to 10
DEMZ 3,1/7,6 DA	2,3 to 3,1	5,7 to 7,6
DEMZ 3,1/10 DA	2,3 to 3,1	7,6 to 10
DEMZ 4,2/10 DA	3,1 to 4,2	7,6 to 10
DEMZ 4,2/13 DA	3,1 to 4,2	10 to 13
DEMZ 5,7/13 DA	4,2 to 5,7	10 to 13
DEMZ 5,7/15,5 DA	4,2 to 5,7	13 to 15,5
DEMZ 5,7/24 DA	4,2 to 5,7	20 to 24
DEMZ 7,6/24 DA	5,7 to 7,6	20 to 24
DEMZ 10/20 DA	7,6 to 10	16 to 20
DEMZ 10/29 DA	7,6 to 10	24 to 29



LxBxH (mm): 80 x 45 x 80

### REGUL-2

Twee toeren/standen schakelaar.  
Ventilator AAN/UIT en standen I/II.  
Max. stroom 4,5A.



LxBxH (mm): 84 x 37 x 81

### COM-2

Twee toeren/standen schakelaar.  
Ventilator AAN/UIT en standen I/II.  
Max. stroom 4A.



LxWxH (mm): 90 x 90 x 75

### COM-3

Twee standen schakelaar.  
Ventilator ON/OFF en snelheid  
schakelaar.  
Maximum stroom 4A.



LxBxH (mm): 86 x 86 x 60,4

### INTER 4P

Drie toeren/standen schakelaar.  
Ventilator AAN/UIT en 3 snelheid  
schakelaar.  
Max. stroom 4A.



LxBxH (mm): 80 x 75

### INTERRUPTOR VMC 2V

Twee snelhedenschakelaar.  
Normaal / Boost-schakelaar (geen 'Off')  
Geschikt voor woonhuisboxen.



LxBxH (mm): 110 x 57 x 80

### PRESOSTATO DPS

Drukverschilschakelaar om de ventilatorrotatie en de vervuiling van de filter te meten.  
Beveiligingsklasse: IP54.  
Geschikt voor buitengebruik.

Model	$\Delta P$
PRESOSTATO DPS 2-30	20 - 300 Pa
PRESOSTATO DPS 10-100	100 - 1000 Pa
PRESOSTATO DPS 100-500	1000 - 5000 Pa



LxBxH (mm): 130 x 43 x 82

**CT-12/14 and CT-12/14R**

Veiligheidstransformateur.  
Zekeringsbescherming.  
Ingangsspanning 230 V AC.  
Uitgangsspanning 12 VAC 50Hz.  
Model met nalooptimer CT-12/14R

Elektriciteitsnet		Uitgangsspanning (V)	Beschermingsindex	Klasse	Opgen. vermogen (V.A.)
Frequentie (Hz)	Ingangsspanning (V)				
50	220-240	12	IP21	Klasse II	14



LxBxH (mm): 130 x 43 x 82

**HIG-2**

Hygrostaat.  
Maakt de automatische AAN/UIT modus van de afzuigventilator mogelijk door de relatieve luchtvochtigheid te bewaken. Instelbaar voorkeuze RLV niveau 60-90%.

Beschermingsindex	Klasse	Maximum stroomopname (A)	Werkings temperatuur	Instellen van de vochtigheidsgraad
IP21	Klasse II	*6 (2)**	0-40 °C	40-90%

\* Voor capacatieve belastingen

\*\* Voor inductieve belastingen



LxBxH (mm): 130 x 43 x 82

**SQA**

Luchtkwaliteitssensor.  
Schakelt de ventilator automatisch in als de kwaliteit van de lucht tengevolge van dampen, geurtjes, rook, vochtigheid enz. tot een onacceptabel niveau terugloopt. Als de luchtkwaliteit boven het ingestelde niveau komt, zal de ventilator tot maximaal 25 minuten blijven draaien, afhankelijk van de ingestelde waarden.

Attentie: De SQA sensor kan niet dienen als branden/of rookdetector.

Beschermingsindex	Klasse	Max. stroomopname (A)	Werkings temperatuur	Instellen van de vochtigheidsgraad
IP21	Klasse II	*6 (2)**	0-50 °C	1-25 min.

\* Voor capacatieve belastingen

\*\* Voor inductieve belastingen





LxBxH (mm): 86 x 80 x 50

### THE 16/4 A

- Regelbare oppervlakthermostaat.
- 230V-50Hz.
  - IP54. Kan buiten worden geïnstalleerd.
  - Maximale stroom: 4A (inductief).
  - Temperatuurbereik 0°C tot +40°C.
  - Differentieel:  $\pm 0,75$  K.



LxBxH (mm): 85 x 125 x 58

### THE-F thermostaat met capillaire vorstbeveiligingssensor

- Thermostaat met capillaire buissensor om bevroering te voorkomen.
- IP30.
  - Contactcapaciteit: 16A tot 1-230V-50Hz.
  - Temperatuurbereik -18°C tot +13°C.
  - Inclusief montagesteun, kanaal en set van 3 meter lange capillaire buizen.



LxBxH (mm): 32 x 10 x 20

### TIMER ZN 62

- Timer voor woonproductgamma.
- Opstarten: 1 min.
  - Timing: 6 min.
  - Ohmse belasting- 2.5 A
  - Inductieve belasting- 1.6 A



LxBxH (mm): 83 x 40 x 153

### PULSER-ADD

1-fasige elektrische verwarmingsregeleenheid. Aanvullende eenheid voor slave-besturing van een andere PULSER om de elektrische heaters met stroomwaarden tot aan de PULSER capaciteit (3600W-230V) te regelen.



LxBxH (mm): 83 x 40 x 153

### PULSER-M

1-fasige elektrische verwarmingsregeleenheid. Vast punt: 0...30°C, de sensor bepaalt het bereik van de schaalverdeling (voor gebruik met NTC-sensor). Uitvoer (lading): 16 A (min. 1 A). Beveiligingsklasse: IP30. Invoerregeling maximum en minimum. 1-fasig max 3,6 kW.



LxBxH (mm): 115 x 59 x 88

### PULSER-D

1-fasige elektrische verwarmingsregeleenheid. Regeleenheid vergelijkbaar met PULSER, ontworpen om gemonteerd te worden in een kast op DIN-rail (IP20).

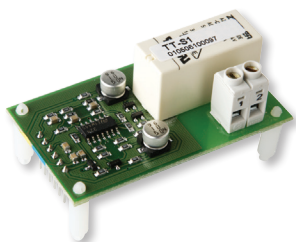


LxWxH (mm): 160 x 140 x 280

### TTC-2000

3-fasige elektrische verwarmingsregeleenheid. Elektronische regeleenheid om de warmteuitvoer voor 3-fasige elektrische verwarming te reguleren teneinde een constante voorgeselecteerde temperatuur te handhaven. Afhankelijk van de geselecteerde temperatuur pulseert de regelaar het gehele afgegeven vermogen en gebruikt een tijdsgerelateerde regeling om de temperatuur te handhaven. Aansturingssignaal: 0...10 V (extern signaal).

Frequentie (Hz)	Elektriciteitsnet		Spanning (V)	Minimum		Maximum		Werkings-temperatuur	Bereik van de thermostaat (omgevingstemp)
	Voeding-spanning (V)	Bescherm klasse		Stroom (A)	Vermogen (W)	Stroom (A)	Vermogen (W)		
50-60	380-415	IP30	230 V 400 V	3	1,5	25	17	0-50°C	0-30°C



LxBxH (mm): 60 x 30 x 35

### TT-S1

Extra PCB voor aansluiting binnen de TTC-2000. Extra PCB voor aansluiting binnen de TTC-2000 om het aangestuurde afgegeven vermogen te verhogen. De lading die op de TT-S1 is aangesloten moet gelijk zijn aan de lading die op de TTC2000 is aangesloten. TTC2000 meldt als een TT-S1 geïnstalleerd wordt en past automatisch de regelfunctie overeenkomstig aan.



LxBxH (mm): 101 x 85 x 74

### TT-S6/D

TT-S6/D is een stappenregelaar voor het regelen van elektrische heaters. Kan ook gebruikt worden voor het regelen van koelprocessen. Regelsignaal: 0-10Vdc van een TTC40F, TTC25, TTC80F of een ander type regelaar met een 0-10Vdc output-sigitaal. Beschermklasse IP20.



LxBxH (mm): 195 x 95 x 220

### TTC-25/TTC-40F

Elektronische regeleenheid om de warmteuitvoer voor 3-elektrische heaters en regeleenheden te reguleren teneinde een constante voorgeselecteerde temperatuur te handhaven. Afhankelijk van de geselecteerde temperatuur pulseert de regeleenheid het gehele afgegeven vermogen en gebruikt een tijdgerelateerde regeling om die temperatuur te handhaven. De TTC-25 en 40F zijn ontworpen om in een kastje op een DIN-rail gemonteerd te worden. Ingangsspanning: 3-fasig 240-415 V AC. Uitvoer: TTC25... 25 A, 400 V, 17 kW. TTC40... 40 A, 400 V, 27 Kw. Vast punt: 0...30°C (sensor bepaalt de schaalverdeling). Sensor invoer: Twee (2), hoofd- en max/min. -grenssensoren. Regelsignaal: 0...10 V. Beveiligingsklasse: IP20.



LxBxH (mm): 70 x 30 x 70

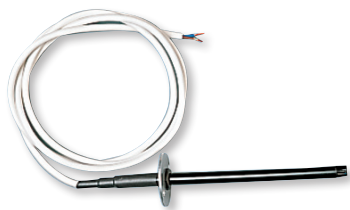
### TG-R

Deze wordt gebruikt in combinatie met elektrische heaters en regeleenheden.

- NTC type met lijnschaalverdeling.
- Temperatuurbereik 0-30°C.
- Beveiligingsklasse: IP30.

2 modellen:

- Kamersensor met vast-punt instelling, 0...30°C (TG-R430).
- Kamersensor zonder vast-punt instelling, 0...30°C (TG-R530).

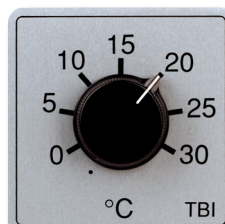
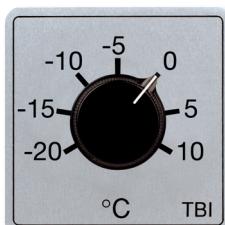
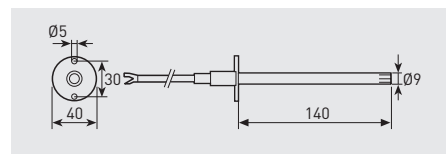


### TG-K

Kanaal sensor.  
Deze wordt gebruikt in combinatie met elektrische heater-batterijen en regelenheden.

Modellen:

- TGK-330: van 0 tot 30oC.
- TGK-360: van 0 tot 60oC.
- TGK-310: van -20 tot 10oC.



LxBxH (mm): 60 x 38 x 60

### TBI

Externe potmeter

#### TBI-10

TBI-10 Potmeter gemonteerd op het hoofdpaneel om temperatuur tussen -20 en +10oC in te stellen. Deze wordt gebruikt met de regelenheid en een TGK-310 buistemperatuursonde om de minimum luchttemperatuur voor vóór het inbrengen van de warmtewisselaar in te stellen.

#### TBI-30

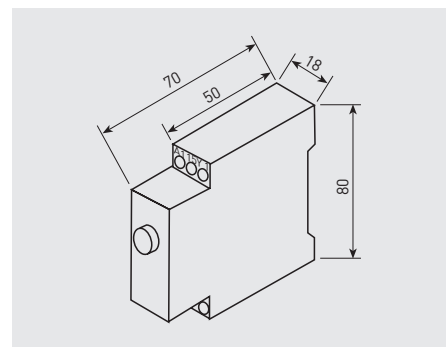
TBI-30 Potmeter gemonteerd op het hoofdpaneel om temperatuur tussen 0 en +30oC in te stellen. Deze wordt gebruikt met een regelenheid en met een TGK-330 buissonde om de luchttemperatuur voor na de elektrische heater na verwarmingsgebruik in te stellen.

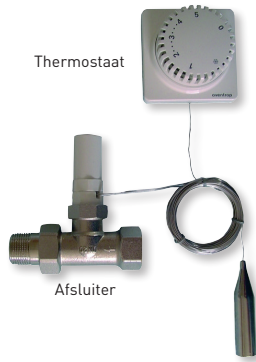


### MCR-1

Timer met vast-punt tussen 1 sec en 100 uur.

Gebruikt in een elektrisch verwarmingssysteem om uit- schakeling van de ventilator na de systeemafsluiting uit te stellen.





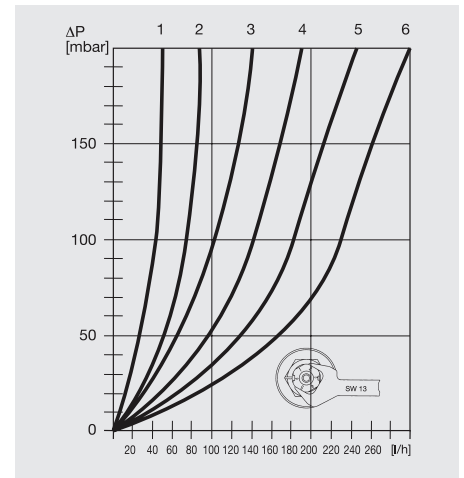
**Thermostaat**

Met 5 temperatuurstanden en vorstbeveiliging die de klep automatisch opent wanneer de binnentemperatuur onder de 6°C daalt.

**De temperatuurregelaar voor MBW 100-200**

De temperatuurregelaar voor het MBW 100-200 heetwaterbuizenstelsel bestaat uit een thermostaat met een capillaire buissensor en een 2-weg klep.

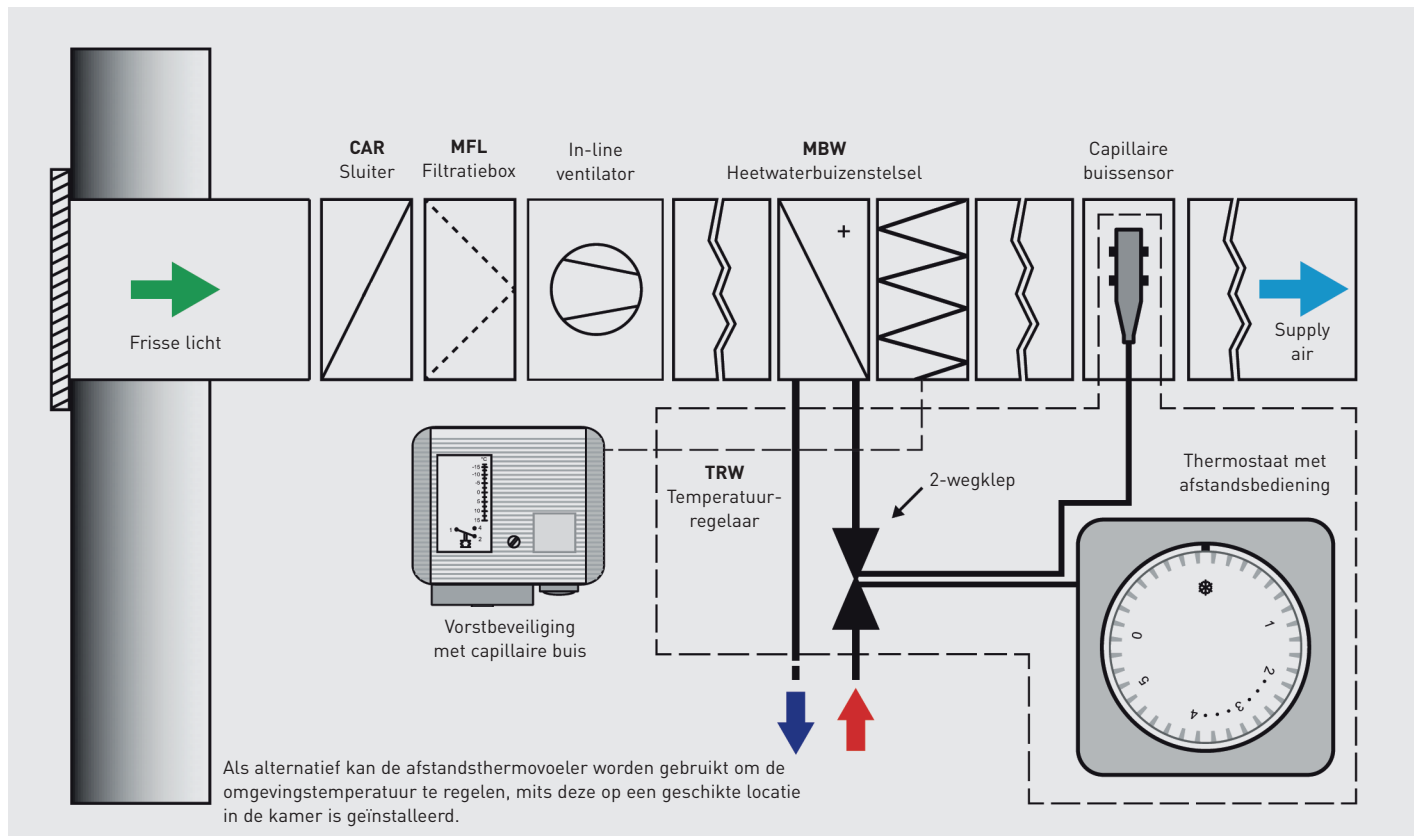
- 3/4" thermostatische afsluiter
- Materiaal: messing
- Oppervlak: vernikkeld
- Kv-waarde: 0.65
- Kvs-waarde: 0.90
- Afmetingen: DN 20
- Afwerking: Rechte kraan
- Max. verschuldruk: 1 bar
- Max. werkdruk: PN 10
- Max. temperatuur: 120 °C
- Thermostaat 7-28 C 0 \* 1-5, afstands-sensor en -regeling, 5m
- Verbinding: M30 x 1,5



**TRW regelaar klepinstelling**

De standaardfabrieksinstelling voor de klep is stand 6

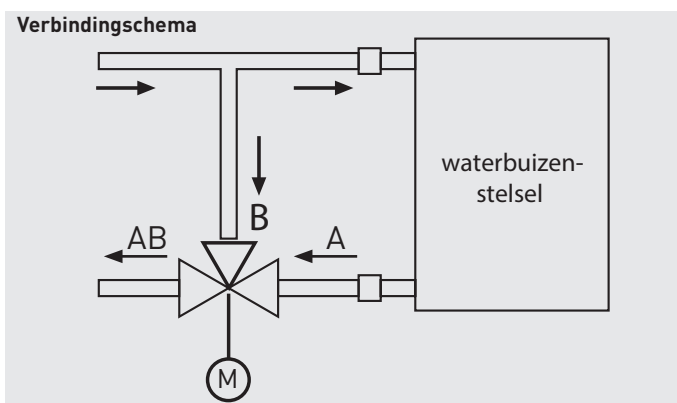
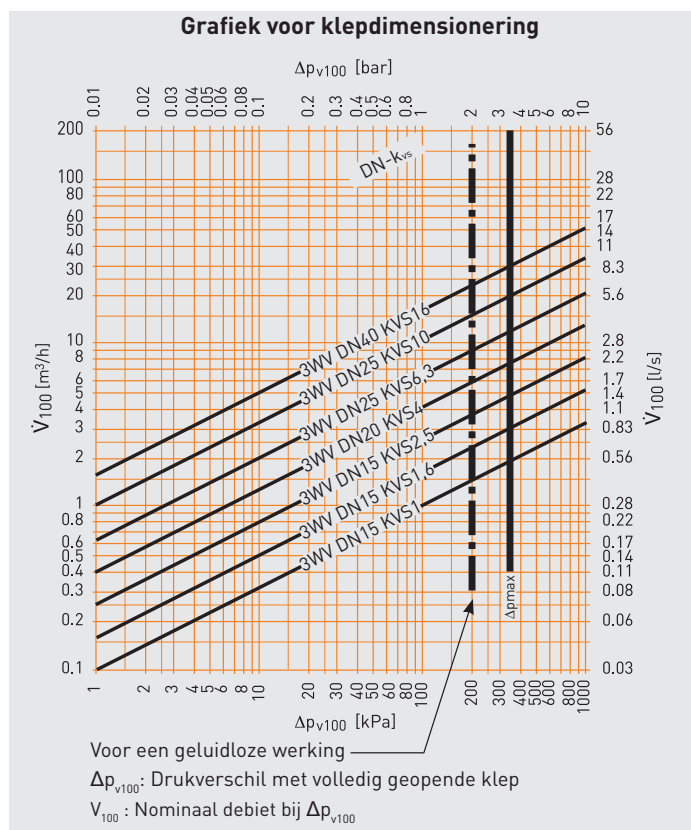
**Installatieschema**





### 3WV PROP

Gemotoriseerde proportionele driewegklep.  
Maximale druk 16 bar.  
Inwendige schroefdraad Rp".  
Messing en vernikkelde behuizing.  
RVS klep.  
RVS schacht.  
Watertemperaturen -10 to +120°C.  
5Nm gemonteerde servomotor.  
AC/DC 24V proportioneel.  
90s/90° respons-tijd.  
DC 2...10V analoge input.  
IP54.



**Model**

Gemotoriseerde proportionele driewegklep
3WV DN15 KVS1 PROP 24V
3WV DN15 KVS1,6 PROP 24V
3WV DN15 KVS2,5 PROP 24V
3WV DN20 KVS4 PROP 24V



### WCT

Proportionele thermostaat voor het regelen van drieweg-kleppen. Inclusief een luchttemperatuursensor voor plaatsing in het luchtkanaal.



## CONTROL ECOWATT

Regelement voor vraaggestuurde ventilatiesystemen in openbare gebouwen, bedrijfspanden, wooncomplexen die automatisch de ventilatorsnelheid aanpast aan de behoefte- ten die in het systeem zijn vastgelegd en die met behulp van sensoren worden gemeten. Deze heeft drie basisstanden:

1. Integrale proportionele regeling op constante druk.
2. Proportionele regeling met maximum vraagcriteria met meervoudige sensorinvoer: temperatuur, CO2 en relatieve luchtvochtigheid.
3. Minimum-maximum regeling met drie-sensor invoer: CO2, temperatuur, relatieve luchtvochtigheid of aanwezigheidsmelders (PIR).

DC signaaluitvoer van 1 tot 10 V of signaaluitvoer voor AC spanningschommeling voor 1-fasige motoren op 230 V.

ECOWATT C CONTROL: voor 1-fasige ventilatietoestellen.

ECOWATT C CONTROL: voor DC ventilatietoestellen.

### Voeding

- AC model: 1-230 V.

- DC model: 1-230 V of 24 VDC.

Model	Elektrische voeding	Maximum-stroom (A)	Spanning	IP beveiliging	Werk temp. limiet	Afmetingen LxWxH (mm)
CONTROL ECOWATT AC/DC	90-260 VAC	4	0-10V	IP55	-10°C to +50°C	165x220x100
CONTROL ECOWATT AC/4A	230 VAC		80-230V			



## CONTROL ECOWATT BASIC

Regel element voor ECOWATT ventilatoren met een borstelloze DC motor. Met een analoge output van 0-10V te regelen, afhankelijk van de status van (mogelijk) 3 potentiaal vrije inputs.

Een output waarde tussen 0-en 10V kan worden toegewezen aan elke verandering van het digitaal signaal.

### Operating modus:

1. Op afstand Aan/Uit, tot 2 in te stellen snelheden.
2. Tot 3 in te stellen snelheden, met als output de minste favoriete waarde.

Model	Elektrische voeding	Maximum-stroom (A)	Spanning	IP beveiliging	Werk temp. limiet	Afmetingen LxWxH (mm)
CONTROL ECOWATT BASIC	230 VAC	6	0-10V	IP54	-10°C a +50°C	160x145x80

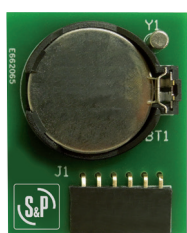


## PROSYS ECOWATT

Programmeer console, speciaal ontworpen voor de ECOWATT PLUS series. Het zorgt voor een verandering van instelling van de operating modi, COP (Constante Druk), CAV (Constant Volume), VAV (variabel Volume) en minimum-maximum.

Inclusief 1 meter RJ45 kabel, om het aan de ventilator aan te sluiten.

Model	Afmetingen LxWxH (mm)
PROSYS ECOWATT	102x70x35



## TIMER RTC ECOWATT

Elektronische module speciaal ontworpen voor de ECOWATTPLUS series. Programmeerbare timer, tot 3 dagdelen, en instelbare vakantie periode.

Om deze timer in te stellen, is de PROSYS ECOWATT console nodig.

Model	Afmetingen LxWxH (mm)
TIMER RTC ECOWATT	3x70x35



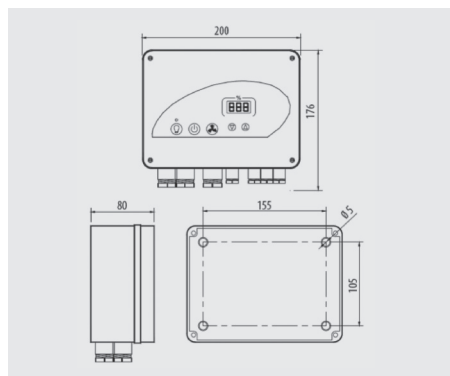
## VAPZ

Elektronische 1-fasige regelaar die de ventilatorsnelheid regelt met een enkelvoudig contact (aanwezigheidsmelder) of een analoge invoer, 0-10 V of 4-20 mA (CO<sub>2</sub>-sensor voor relatieve lucht-vochtigheid % RH).

Voeding: 1-230 V

Model	Elektrische voeding	Maximum-stroom (A)	Spanning	IP beveiliging	Werk temp. limiet	Afmetingen LxWxH (mm)
VAPZ-3	230V-50Hz	3	80 to 230V	IP54	-10°C to +50°C	205x115x92
VAPZ-5		5				
VAPZ-11		11				





## VRPZ

Elektronische bediening met display voor éénfasige 230V-50 / 60Hz ventilatoren. Analogische invoer 0-10V of 4-20 mA: De ventilator werkt proportioneel ten opzichte van de invoerwaarde met instellingen van de minimum- en maximumwaarden voor de in- en uitvoer.

“ON/OFF”: is het potentiaalvrije contact (bijv. timer) gesloten, dan wordt de ventilator ingeschakeld conform de spanning van de analoge ingang. Met deze aansluiting gekoppeld aan een PIR-detector kunt u een minimum-maximum ventilatiesysteem verkrijgen. Ingang «maximumsnelheid»: op een extern signaal werkt de ventilator op een ingestelde maximumsnelheid.

Uitgangen: Magneto-thermisch dry-contact.

Verlichting 230V 50Hz (max. 8A).

Voeding master/slave 24Vdc (max. 100mA).

Model	Elektrische voeding	Maximumstroom (A)	Spanning	IP beveiliging	werk temp. limiet	Afmetingen LxWxH (mm)
VRPZ-5	230V-50/60Hz	5	110V-230V	IP55	-10°C to +50°C	200x176x80
VRPZ-11		11				



## PACK PR

Snelheidstransformator

Eenfasige motoren.

Maakt snelheidsregulering mogelijk van eenfasige ventilator door spanningsvariatie. Speciaal geschikt voor constante druksystemen.

Omvat een elektriciteitskabel en drukbuis.

Geïntegreerde drukomzetter (12 V DC).

Geleverd met kabeldrukringen.

In functie geïntegreerde startventilator, instelbaar gedurende 10-60 min.

Display met drie cijfers.

Ingangen voor externe controle “Aan/Uit” + “selecteer maximumsnelheid”.

Configureerbare input voor analoge sensorstroom/-spanning/NTC thermistorsensor/ Pt1000.

Modells	Max. nominale stroom (A)	Drukbereik (Pa)	Afmetingen LxWxH (mm)
PACK PR 5A	5	0-300	176x200x80
PACK PR 11A	11	0-800	176x200x80

PACK PR	
Stroomvoorziening	Eenfasige 230V 50/60Hz
Spanningsbereik	110 - 230V
Aan/Uit-input	Spanningsvrije contacten
Input maximumsnelheid	
Input extern instelpunt (controlemodus)	Signaal 4-20 mA of spanning 0-10 V DC
Input meting (servocontrole of controle-modus)	Signaal 4-20 mA of spanning 0-10 V DC, of NTC thermistorsensor of Pt1000 sensor
Outputs	Sensorvoeding: 24 V DC SELV (100 mA max.) Master-slave: 0-10 V DC (10 mA max.)
Elektrische isolatie	Klasse 1
IP veiligheidsklasse	IP55
Beschikbare verbindingen	1 tot 2,5 mm <sup>2</sup> Geleverde drukringen: 5x Pg7 + 3xpg11
Gebruikscondities	-10 tot +50 °C, max. 95% RH



### BEAS

Regelmodule dat het alles/niets proportionele invoersignaal van eenmelder of een sensor kan omzetten om een gemotoriseerde klep of een 2-snelheden 1-fasige of DC-ventilator aan te sturen, in minimum/maximum optie. Voeding: 24 VAC / 24 VDC.

Model	Voeding	Vermogen (W)	IP beveiliging	Werk limiet	Afmetingen LxBxH (mm)
BEAS	24VAC	1,5	IP55	-10°C to +50°C max 95% HR	175x130x80



### REB-ECOWATT

Snelheidsregeling op afstand. Hiermee kan de snelheid van de ventilator constant worden geregeld, handmatig en op afstand. Voeding: 10V vanuit de ventilator.

Model	IP beveiliging	Klasse	Werk limiet	Afmetingen LxBxH (mm)
REB-ECOWATT	IP44	Klasse II	-10°C to +50°C	80x68x80



### SHT-G / SC02-G / SC02-G 0/10V

Kanaal sensor die in combinatie met een het energie verbruik u in staat stellen regel element van het ventilatiesysteem te optimaliseren.

Model	Aflezing			Analoge uitvoer
	CO <sub>2</sub>	Temperatuur	HR	
SC02-G	•			•
SC02-G 0/10V	•			•
SHT-G		•	•	•

Model	Elektriciteitsnet	Vermogen (W)	Spanning	IP beveiliging	CO <sub>2</sub> schaal	HR limiet	Afmetingen LxWxH (mm)
SC02-G	24VDC-24VAC	5	4-20mA	Box IP65. Sensor IP20	0-2000 ppm	-	80x238x80
SC02-G 0/10V			0-10V			-	
SHT-G			0-100%				



## AIRSENS

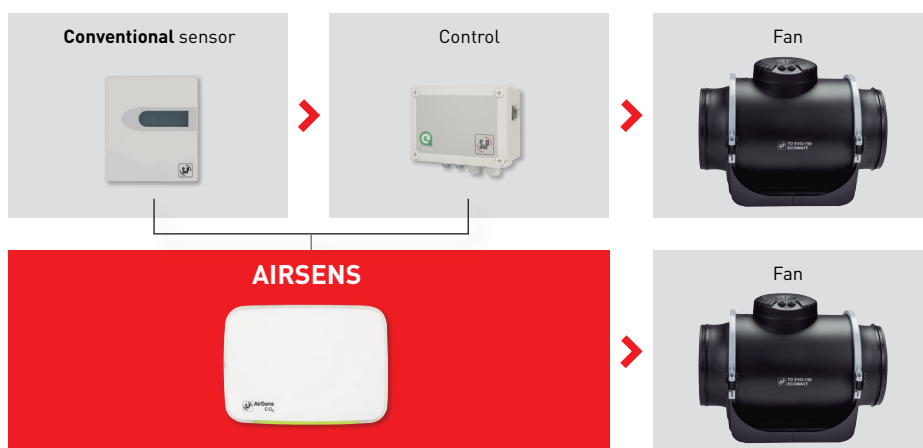
Intelligente sensor verkrijgbaar in drie verschillende versies: CO2, VOC en RH. Ontworpen voor vraaggestuurde ventilatiesystemen en makkelijk te installeren. AirSens kan worden gekoppeld aan AC, ECOWATT (EC)-ventilatoren of FI-frequentieregelaars. De Wifi-uitvoering maakt monitoring op afstand mogelijk via het S&P CONNECTAIR® platform.

### Hoofdkenmerken:

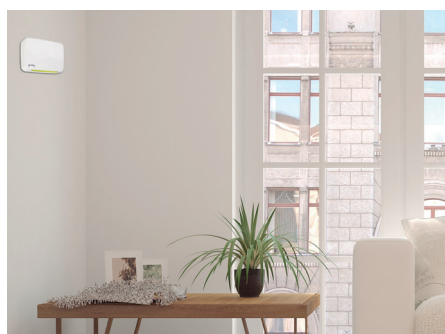
- 4 bedrijfsmodi:
  - Relaisuitgang.
  - 0-10V-uitgang.
  - 2-10V-uitgang.
  - Volledige Modbus-communicatiecontrole (lezen & bewerken) of S&P CONNECTAIR® platform (Wifi-versie).
- Instelbaar setpoint.
- IAQ-niveau-indicator (3-LED-lichtdiffusor).
- Instelbare intensiteit van de 3-LED-lichtdiffusor (UIT - 100%).

### All-in-one:

Vermindert het aantal componenten, vereenvoudigt installatie en verhoogt besparingen.



De front LED-indicator laat op ieder moment het luchtkwaliteitsniveau weten.



De AirSens-serie biedt een minimalistisch design gepatenteerd door S&P, eenvoudig te integreren in ieder interieur.

### Aanbevelingen voor gebruik

Soort gebruik	COMMERCIEEL / DIENSTENSECTOR							RESIDENTIEEL			
	Kantoor	Vergaderzaal	Privékantoor	Restaurant	Winkel	Gym	Klas	Keuken	Woonkamer	Slaapkamer	Badkamer
AIRSENS IAQ	●	●	●	●	●	●		●	●	●	
AIRSENS CO2	●	●	●	●	●	●			●	●	
AIRSENS VOC	●	●	●	●				●	●	●	●
AIRSENS RH					●			●			●
AIRSENS TEMP					●		●				

- Goed
- Uitstekend

Standaardversie

Model	Voeding	Vermogen (W)	Relais	Analoge output	Regelbereik	IP bescherming	Afmetingen LxAxH (mm)
AIRSENS CO2	100-240 VAC 50/60Hz	0,7W	3A 250 VAC	0-10 V 2-10 V	450-2000 ppm (NDIR technologie)	IP30	122x23x89
AIRSENS VOC					450-2000 ppm equivalent relative to CO <sub>2</sub> (CMOS technologie)		
AIRSENS RH					45-100%		
AIRSENS TEMP					0-50°C		

Communicatie met ventilatie-unit

Standaardversie: bedraad.



# ELEKTRISCHE ACCESSOIRES

## Slimme regeling voor vraaggestuurde ventilatie



### RF-versie

Draadloze RF communicatie (868.3 MHz) tussen de AIRSENS RF zender en de REC. AIRSENS RF ontvanger. Elke ontvanger kan tot 4 zenders tegelijk ontvangen zodat de luchtkwaliteit in verschillende ruimtes kan worden gecontroleerd.

Model	Voeding	Vermogen (W)	Relais	Analoge output	Regelbereik	IP bescherming	Afmetingen LxAxH (mm)
AIRSENS RF CO2	100-240 VAC 50/60Hz	0,7W	3A 250 VAC	0-10 V 2-10 V	450-2000 ppm (NDIR technologie)	IP30	122x23x89
AIRSENS RF VOC					450-2000 ppm equivalent relative to CO2 (CMOS technologie)		
AIRSENS RF RH					45-100%		
AIRSENS RF TEMP					0-50°C		
REC.AIRSENS RF					Tot 4 signalen van AIRSENS RF-eenheden		135x31x77

### Communicatie met ventilatie unit

RF-versie: geen kabels tussen AIRSENS RF zender en REC.AIRSENS RF ontvanger. Bedrade aansluiting van ontvanger op de ventilatie-unit.



0-10V



BOOST



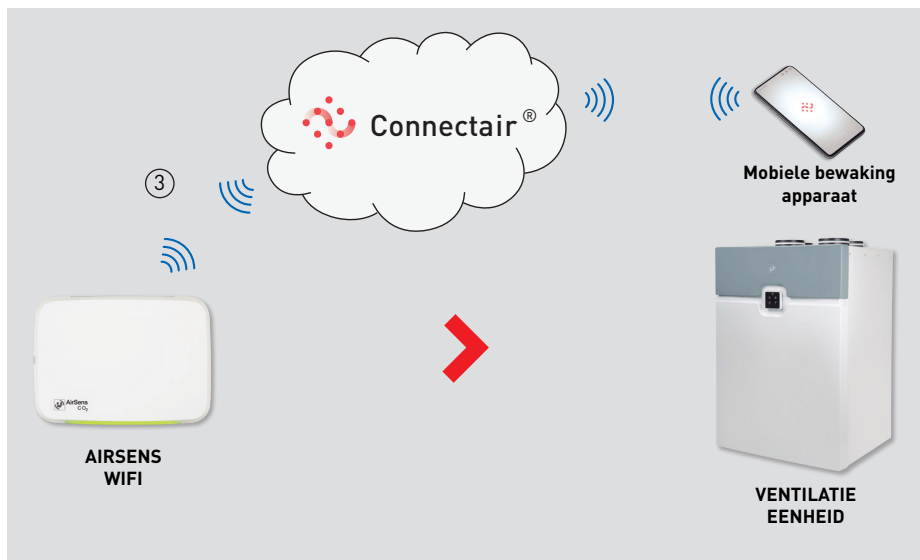
### WIFI-versie

IAQ monitoring op afstand via WiFi communicatie (2,4 GHz) en het S&P CONNECTAIR®-platform.  
 Alle modellen zijn uitgerust met vocht- en temperatuur-uitlezing.  
 Ventilatie-eenheid regeling via relais-output of analoge output van 0-10V/2-10V.

Model	Voeding	Vermogen (W)	Relais	Analoge output	Lezingen	Regelbereik	IP bescherming	Afmetingen LxAxH (mm)
AIRSENS WIFI IAQ	100-240 VAC 50/60Hz	0,7W	3A 250 VAC	0-10 V 2-10 V	CO2/VOC/RH/T	CO2: 450-2000ppm (NDIR technologie) VOC: 450-2000 ppm equivalent relative to CO <sub>2</sub> (CMOS technologie) RH: 45-100% T: 0-50°C	IP30	122x23x89
AIRSENS WIFI CO2					CO2/RH/T			
AIRSENS WIFI VOC					VOC/RH/T			
AIRSENS WIFI RH					RH/T			

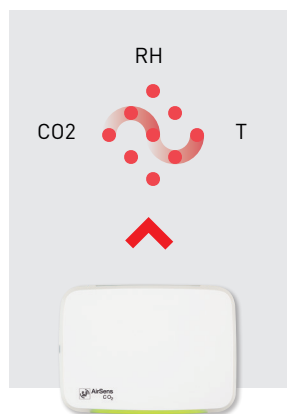
### Communicatie met ventilatie-eenheid

WIFI-versie: geen kabels tussen AIRSENS WIFI en mobiele monitoring-apparaat.

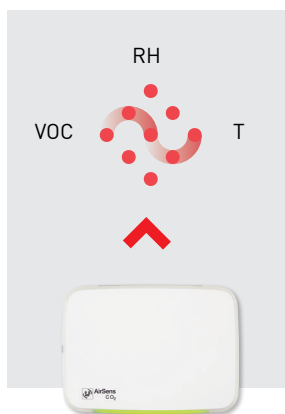


### Connectair

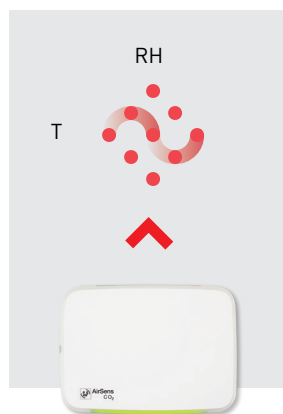
Het platform dat u op afstand controle over uw ventilatiesysteem geeft



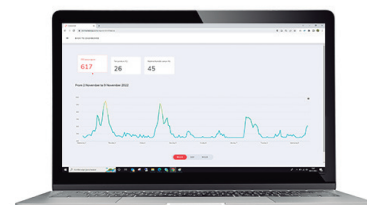
AIRSENS  
WIFI CO2



AIRSENS  
WIFI VOC



AIRSENS  
WIFI RH





SC02-A model



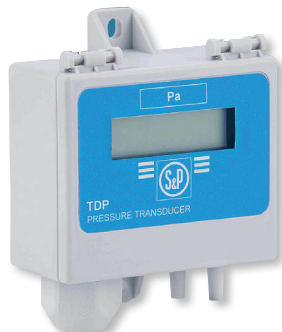
SC02-AD en SHT-AD models

## SC02 / SHT / SHT

Omgevingsensoren die in combinatie met een regelement u in staat stellen de energie van het ventilatiesysteem te optimaliseren.

Model	Aflezing			Analoge uitvoer	Instelbare relaisuitgang	Display
	CO <sub>2</sub>	Temperatuur	HR			
SC02-A	•	•		•		
SC02-AD	•	•		•		•
SC02-A 0/10V	•	•		•		
SHT-A		•	•	•		
SHT-AD	•	•	•	•		•

Model	Voeding	Vermogen (W)	Spanning	Hoogte installatie	IP beveiliging	CO <sub>2</sub> bereik	Temp. limiet	HR bereik	Afmetingen LxBxH (mm)
SC02-A	24VDC-24VAC	5	4-20mA	1,5-3,5 m	IP20	0-2000 pm	0-50°C	-	85x26x100
SC02-AD								-	
SC02-A 0/10V								-	
SHT-A								-	
SHT-AD			0-10V			0-100%			



## TDP-S / TDP-D / TDP-PI

Druk sensoren. Deze sensoren worden gebruikt voor het regelen van de druk bij vraag gestuurde systemen met constant druk (COP). Ze kunnen het drukverschil meten tussen 2 punten en zetten dit om in een analog signaal, dat gelezen kan worden door de regelaars.

### TDP-S

Druksensor.

### TDP-D

Druksensor, met display.

### TDP-PI

Druk sensor met display en een integrale proportionele regeling door setpunt instelling. Direct control output signaal voor ECOWATT fans of VFTM frequentie omvormers.

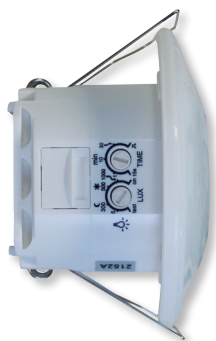
Model	Electrical supply	Maximum power (VA)	Ø Connector (mm)	Voltage	IP Protection	Pressure range	Dimensions LxWxH (mm)
TDP-S	24VAC-24VDC	4	6,2	0-10 V / 4-20 mA	IP54	0-2500 Pa	91x75x36
TDP-D							
TDP-PI							



### CPTA-S N / CPTA-E N



CPTA-S N



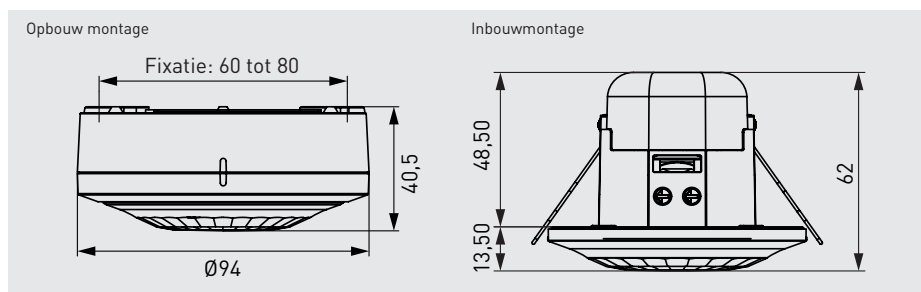
CPTA-E N

Aanwezigheid-sensor voor plafondmontage, reageert op infraroodstraling door bewegende lichamen, met 360° detectie. Ingebouwd potentiaalvrij contact voor activeren van een ventilator. Voeding: 1-230V.

**CPTA-S N:** opbouwmodel.

**CPTA-E N:** inbouwmodel.

Model	Voeding	Vermogen (W)	Output	Licht tuning	Ventilatie output	Ventilatie instelling	Installatie hoogte	IP Beveiliging	Werk-temperatuur range
CPTA-S N	230V-50/60Hz	0,5	Relay 230V normally open, power cut 10A	Helderheid 5 anti-licht 1000 lux timer 15s - 30min	Vrij contact NO (normally opened). Tot 250Vac of 30Vcc, max. 2A. Onafhankelijk van verlichting-output.	Timer 10s - 120 min	2,5 -3,5m	IP54	-25 to +55°C max 90% RV zonder condensatie
CPTA-E N				Helderheid 10 anti-licht 2000 lux timer 5s - 20 min	Vrij contact NO (normally opened). Tot 250Vac of 30Vcc, max. 5A (ohmse belasting) Of 1A (inductieve belasting). Onafhankelijk van verlichting-output.	Timer 10s - 60 min		IP44 (Terminal box IP20)	0°C to +45°C max 95% RV zonder condensatie







## REMP

Gemotoriseerde kleppen die proportioneel openen en worden aangestuurd door de EAS-regelmodule. Voeding: 24 VAC of 24 VD, afhankelijk van de modellen.

Model	Diameter (mm)	Lengte (mm)	Asdiameter (mm)	Motor hoogte (mm)
REMP-160	160	200	8	80
REMP-200	200	200	8	80
REMP-250	250	200	8	80
REMP-315	315	300	12	80
REMP-355	355	300	12	80
REMP-400	400	400	12	80
REMP-450	450	400	12	80

Model	Elektriciteitsnet	Vermogen (W)	Ingang	Responstijd	IP beveiliging	Werktemperatuurbereik
REMP	24V-50/60Hz 24VDC	1 (positie gaat) 0,4 (positie stop)	0-10V proportionele	Max. 150S op het hebben geopend of sluiten	IP54	-10°C tot +50°C max. 95% HR zonder condensatie



## RMVT

Gemotoriseerde kleppen voor de twin-flow systeem.

Minimum- / maximumopening.

Aangestuurd door een aanwezigheidsmelder die werkt op de motor van de klep.

Voeding: 1-230 V.

Model	Ø (mm)	Luchtvolume
RMVT-125 12/100	125	12/100
RMVT-125 12/120	125	12/120
RMVT-125 30/90	125	30/90
RMVT-125 60/120	125	60/120
RMVT-125 60/135	125	60/135
RMVT-125 90/150	125	90/150
RMVT-160 15/150	160	15/150

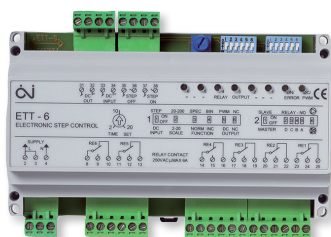
Model	Ø (mm)	Luchtvolume
RMVT-160 24/240	160	24/240
RMVT-160 30/300	160	30/300
RMVT-200 40/210	200	40/210
RMVT-200 40/350	200	40/350
RMVT-200 40/400	200	40/400
RMVT-200 50/500	200	50/500

Model	Voeding	Vermogen (W)	Ingang	Responstijd	IP beveiliging	Klasse	werk temp. limiet
RMVT	230V-50Hz	6,6	Signaal door aanwezigheids sensor	40s open 80s dicht	IP20	Klasse II	0°C to +60°C max 95% RV



### TRAFO 15-D

Transformator 230/24V AC.



### CONTROL ETT-6

Elektronische stappenregelaar. Kan de activering van 6 apparaten besturen. Kan worden gebruikt om verwarmingssystemen (op de muur gemonteerde EC ventilatorkachels of TERMOTECH stralingspanelen) in en uit te schakelen of voor ventilatiesystemen met verschillende eenheden.

Model	Stroombron	Maximaal verbruik (VA)	Relais		Bescher- mingsgraad	Bedrijfs- temperatuur (°C)	Afmetingen (mm)		
			Nummer	Max. intensiteit (A)			L	A	H
CONTROL ETT-6	230V±10% 50/60Hz	6	6	6	IP20	0°C a 40°C	156	110	72



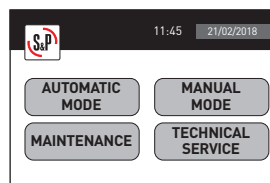
### CR-TEMP

Omgevingstemperatuurregelaar met een elektronische sensor binnenin. Maakt de handmatige of automatische besturing van de AAN/UIT-schakelaar met de volgende functies mogelijk:

- Insteltemperatuur
- Weekprogrammering voor in- en uitschakeling twee keer per dag
- Detecteert openstaande vensters door snelle daling van de temperatuur
- Handmatige uitschakeling. Inclusief elektronische sensor die de kamertemperatuur afleest.

Model	Stroombron	Maximaal verbruik (W)	ON/OFF- relais Max. intensiteit (A)	Bescher- mingsgraad	Bedrijfs- temperatuur (°C)	Afmetingen (mm)		
						L	A	H
CR-TEMP	100-250V 50/60Hz	0,5	5 (resistivos)	IP20	0°C a 40°C	101	93	24

## CAR PARK CONTROL PANEL



### Toepassingen

Ventilatiesystemen met straalventilator in gesloten parkeergarages vereisen een besturingssysteem voor de bediening van afzuig-, aanvoer- en straalventilators in de handmatige modus of afhankelijk van de inputs van verontreinigings-/rookdetectiesystemen. S&P heeft een voorgeprogrammeerd PLC-bedieningspaneel op maat ontwikkeld met een gebruiksvriendelijke interface via touchscreen, die de activering van het systeem mogelijk maakt in een hoge of lage verontreinigingsventilatie- of noodrookafvoermodus.

### Belangrijkste kenmerken

**Aangepast:** er kunnen verschillende regelingen gelden, al naar gelang het land gebeurt de activering handmatig, automatisch door detectie of via een combinatie van beide.

**Efficiënt:** een intelligente besturing op maat van de behoefte, bekwaam om een systeem te bedienen met gedefinieerde zonering volgens een specifieke ventilatiestrategie, om het stroomverbruik van het systeem te reduceren en verbeterde prestaties te leveren.

**Plug & play:** vereenvoudigde installatie met geïdentificeerde terminals voor elke motor.

**Intelligent:** specifieke programmering volgens de aanbevelingen van ons CFD-team. Inclusief advies over uit te voeren onderhoud en identificatie van eventuele storingen met alarm.

### Bedieningsmodi

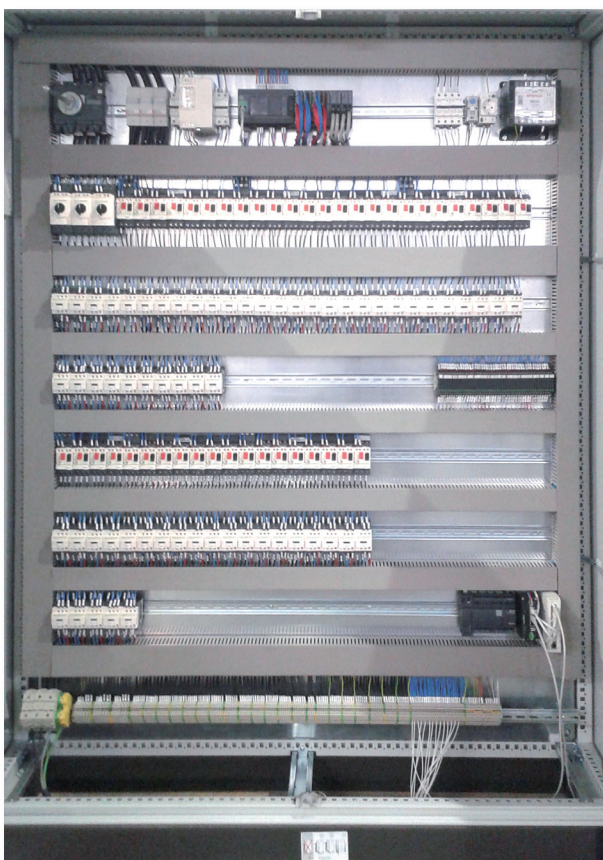
- Automatisch: activering door detectie.
- Handmatig: activering per ventilatiezone.
- Onderhoud: motor- en detectormanagement, weekplanning.
- Technische service: veiligheidsparameters.

### Beschrijving

- Besturingssysteem op maat voor ventilatiesystemen van parkeergarages.
- Elektrische beveiliging en besturing via PLC voor alle onderdelen van het ventilatiesysteem.
- Driefasig 400 V 50/60 Hz
- Beschikbaar voor TN- of TT-aansluiting.
- Metalen kast, IP55. Afmeting hangt af van het aantal geleverde ventilatormotoren.
- Hoofdisolatieschakelaar.
- Compatibel met een- en tweesnelheidsmotoren (Dahlander en onafhankelijke windingen).
- Touchscreen met gebruiksvriendelijke interface.
- Communicatie met het detectiesysteem (CO/NO<sub>2</sub> en brand) voor automatische bediening.
- Inclusief noodstop voor brandweertliden.
- Gids met getagde en genummerde terminal voor elke motor.
- Schets van de parkeergarage met locatie en staat van de ventilator.
- Extra kast van 2100x400x400 mm voor vermogens groter dan 110 kW.
- Elektrische schema's en CE-certificering.
- Interface beschikbaar in het Engels, Frans en Spaans.
- Alarmen voor ventilatoronderhoud.

### Op aanvraag

- Motoren uitgerust met variabele toerentalregeling. Houd er rekening mee dat er, afhankelijk van de benodigde kabellengte, DV/Dt filters vereist kunnen zijn om de VSD op de ventilatormotoren aan te sluiten.
- Toegang op afstand voor technische bijstand en software-update.
- Spiegeling van het touchscreen op tablets of smartphones.
- Connectiviteit met gebouwbeheersystemen (BMS).
- Coördinatie met andere apparatuur van de parkeergaragesystemen: gemotoriseerde dempers, rookgordijnen enz.



### Specifieke toepassingen



Parkings

## PILOT PARC



### Toepassing

Master - slave regelpanelen voor afzuig- en toevoerventilatoren in parkeergarage-ventilatiesystemen.

Voor 3-fasen 400V 2-toeren motor-regeling (Dahlander of onafhankelijke wikkelingen).

Voor 1-toeren-ventilatoren, selecteer de versies voor onafhankelijke wikkelingen en sluit alleen hoog-toeren aan.

Regeling door luchtvervuiling en branddetectie-systeem-inputs, alsook handmatige bediening.

Stuurt ventilatoren op lage snelheid (LS) voor luchtvervuiling, en hoge snelheid (HS) voor noodgeval rookafzuiging-modus.

### Algemeen

Te installeren buiten de rook-warmte-zone. IP55, kleur RAL7035.

Groottes 1-3: versterkt polycarbonaat behuizing.

Groottes 4-5: stalen behuizing, werkschakelaar op het frontpaneel, met hangslot afsluitbaar in 3 posities.

Kabelwartels en montagekits inclusief.

3-fasen voeding 400V 50/60Hz + PE.

Inclusief thermische beveiliging, alleen te overwegen voor vervuiling-ventilatiemodus, uitvoering te bepalen bij bestelling.

### Types

**Master-units** voor het regelen van de ventilatorsnelheid (UIT/LS/HS) gebaseerd op vervuiling / rookdetectie-paneel-input.

Prioriteit voor vervuiling (LS/HS), rookafzuiging (HS) en brandweer-stop (UIT). Handmatige bediening via frontpaneel schakelaars of toebehoren (BCCA).

Ingebouwd dag/week-programma. 24V output voor voeding van externe regelaars.

Inclusief Modbus TCP/IP communicatie.

Communicatieversie voor CSMI beschikbaar.

\* Veiligheids-afstandsbediening input door 24V of 48Vdc signaal gezonden door het CSMI.

\* Standby en veiligheids-informatierapportage voor het CSMI.

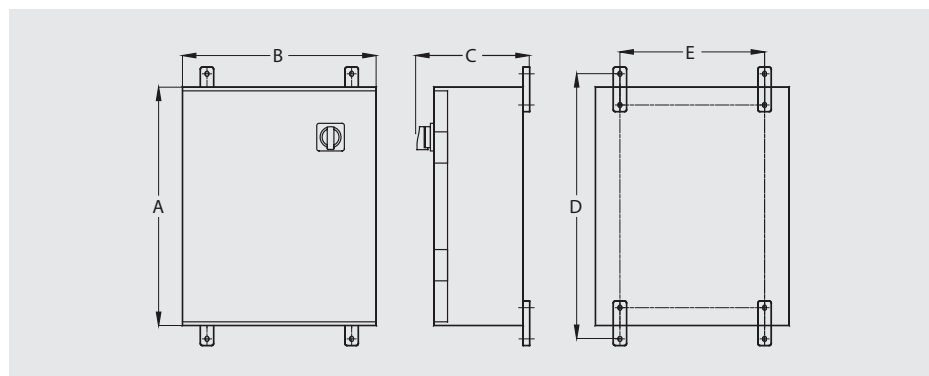
Units voor 1/2-toeren motor van 9/18/25/32/50/65/80/90 A. Hogere amperages op aanvraag.

\* 32A en hogere mag bediend worden door tot 3 slave-units, van ieder amperage. Deze zijn inclusief magneetbescherming voor kortsluiting.

### 9, 18 en 25A units toe te voegen door installateur.

Units voor 2 2-toeren motoren voor 9/18/25 A. Mogen tot 6 slave-units regelen. Inclusief magneetprotectie tegen kortsluiting voor alle amperages. Slave-units te regelen door een Master-unit. Units voor 1 2-toerenmotor van 9/18/25/32/50/65/80/95 A. Hogere amperages op aanvraag.

\* 32A en hoger mogen tot 3 slave-units regelen van ieder amperage. Inclusief magneetbescherming tegen kortsluiting.



Model	A	B	C	D	E
Size 1	362	254	200	371	239
Size 2	570	380	175	600	355
Size 3	600	300	235	550	216
Size 4	600	500	300	640	456
Size 5	700	500	300	740	456



BAPA brandweerstop, op referentieniveaus bij iedere voertuigtoegang.



BCCP centrale regelunit voor brand start / brandweerstop / vervuilingventilatie, op referentieniveau bij iedere voertuigtoegang.



BCCA 2V 2-toeren vervuiling-ventilatie, binnen de parkeergarage.



Brandalarm schakelaar BDBA of of BDBG (beschermglas), op ieder niveau en op het referentieniveau bij iedere voertuigtoegang.



BREA reset unit, in de parkeergarage.

## OVERZICHT PILOT PARC MODELLEN

### Modellen met Dahlander-connectie

Stroom (A)	Master met timer voor 1 Dahlander-connectie		Slave zonder timer voor 1 Dahlander-connectie	
	Model	Box-grootte	Model	Box-grootte
9	PILOT PARC MH1DA 9A	2	PILOT PARC E1DA 9A	1
18	PILOT PARC MH1DA 18A	2	PILOT PARC E1DA 18A	1
25	PILOT PARC MH1DA 25A	2	PILOT PARC E1DA 25A	1
32	PILOT PARC MH1DA 32A	3	PILOT PARC E1DA 32A	3
50	PILOT PARC MH1DA 50A	3	PILOT PARC E1DA 50A	3
65	PILOT PARC MH1DA 65A	3	PILOT PARC E1DA 65A	3
80	PILOT PARC MH1DA 80A	3	PILOT PARC E1DA 80A	3
95	PILOT PARC MH1DA 95A	5	PILOT PARC E1DA 95A	4

Stroom (A)	Master met timer voor 2 Dahlander-connecties	
	Model	Box-grootte
9	PILOT PARC MH2DA 9A	2
18	PILOT PARC MH2DA 18A	2
25	PILOT PARC MH2DA 25A	2

### Modellen met onafhankelijke wikkeling-motor

Stroom (A)	Master met timer voor 1 motor met onafhankelijke wikkeling		Slave zonder timer voor 1 motor met onafhankelijke wikkeling	
	Model	Box-grootte	Model	Box-grootte
9	PILOT PARC MH1BI 9A	2	PILOT PARC E1BI 9A	1
18	PILOT PARC MH1BI 18A	2	PILOT PARC E1BI 18A	1
25	PILOT PARC MH1BI 25A	2	PILOT PARC E1BI 25A	1
32	PILOT PARC MH1BI 32A	3	PILOT PARC E1BI 32A	3
50	PILOT PARC MH1BI 50A	3	PILOT PARC E1BI 50A	3
65	PILOT PARC MH1BI 65A	3	PILOT PARC E1BI 65A	3
80	PILOT PARC MH1BI 80A	3	PILOT PARC E1BI 80A	3
95	PILOT PARC MH1BI 95A	5	PILOT PARC E1BI 95A	4

Stroom (A)	Master met timer voor 2 motoren met onafhankelijke wikkelingen	
	Model	Box-grootte
9	PILOT PARC MH2BI 9A	2
18	PILOT PARC MH2BI 18A	2
25	PILOT PARC MH2BI 25A	2

### Modellen met CMSI connectiviteit, met Dahlander-connectie

Stroom (A)	Master met timer voor 1 Dahlander-CMSI-connectie		Master met timer voor 2 Dahlander-CMSI-connecties	
	Model	Box-grootte	Model	Box-grootte
9	PILOT PARC MH1 DA 9A CMSI	1	PILOT PARC MH2 DA 9A CMSI	1
18	PILOT PARC MH1 DA 18A CMSI	1	PILOT PARC MH2 DA 18A CMSI	1
25	PILOT PARC MH1 DA 25A CMSI	1	PILOT PARC MH2 DA 25A CMSI	1
32	PILOT PARC MH1 DA 32A CMSI	3		
50	PILOT PARC MH1 DA 50A CMSI	3		
65	PILOT PARC MH1 DA 65A CMSI	3		
80	PILOT PARC MH1 DA 80A CMSI	3		
95	PILOT PARC MH1 DA 95A CMSI	4		

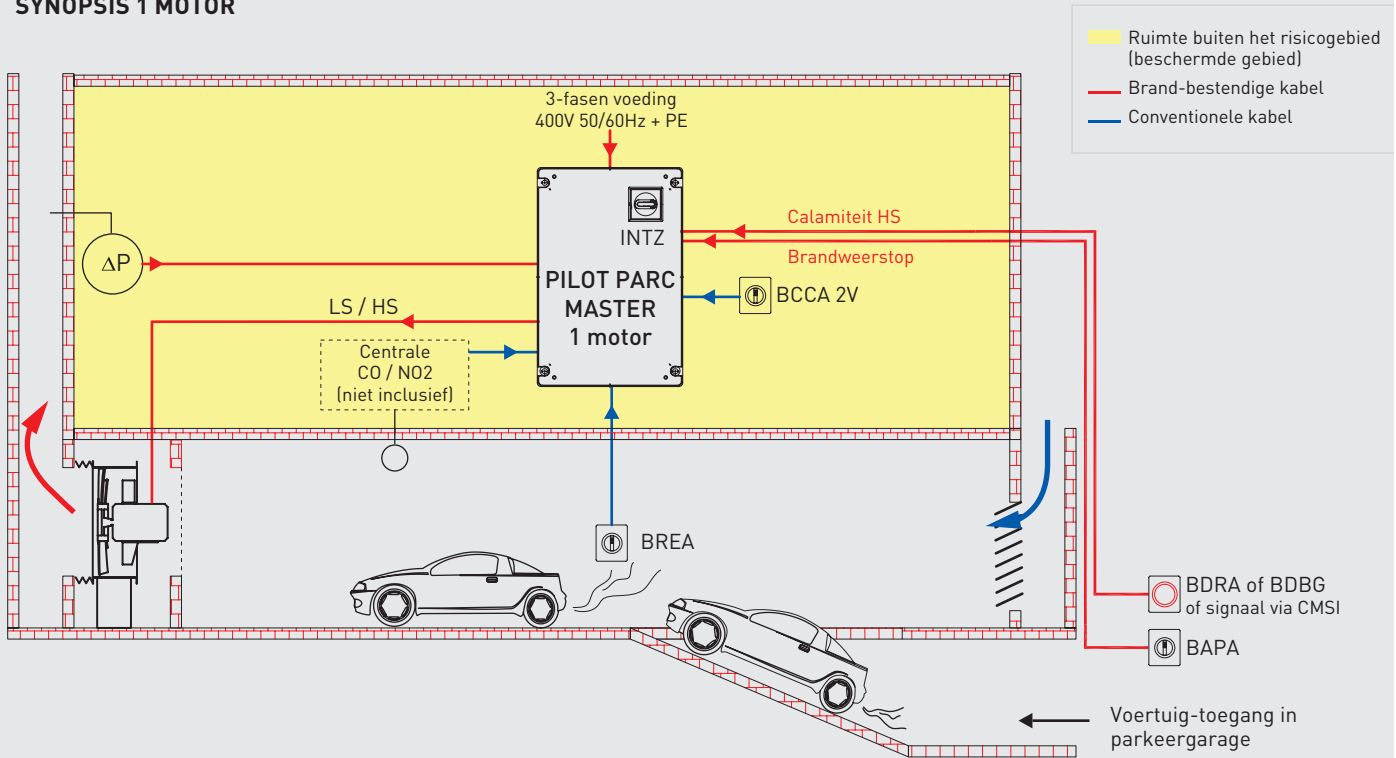
### Modellen met CMSI-connectiviteit, met onafhankelijke wikkelingen-motor

Stroom (A)	Master met timer voor 1 onafhankelijke wikkelingen-motor - CMSI		Master met timer voor 1 onafhankelijke wikkelingen-motor - CMSI	
	Model	Box-grootte	Model	Box-grootte
9	PILOT PARC MH1BI 9A CMSI	2	PILOT PARC MH2BI 9A CMSI	2
18	PILOT PARC MH1BI 18A CMSI	2	PILOT PARC MH2BI 18A CMSI	2
25	PILOT PARC MH1BI 25A CMSI	2	PILOT PARC MH2BI 25A CMSI	2
32	PILOT PARC MH1BI 32A CMSI	3		
50	PILOT PARC MH1BI 50A CMSI	3		
65	PILOT PARC MH1BI 65A CMSI	3		
80	PILOT PARC MH1BI 80A CMSI	3		
95	PILOT PARC MH1BI 95A CMSI	5		



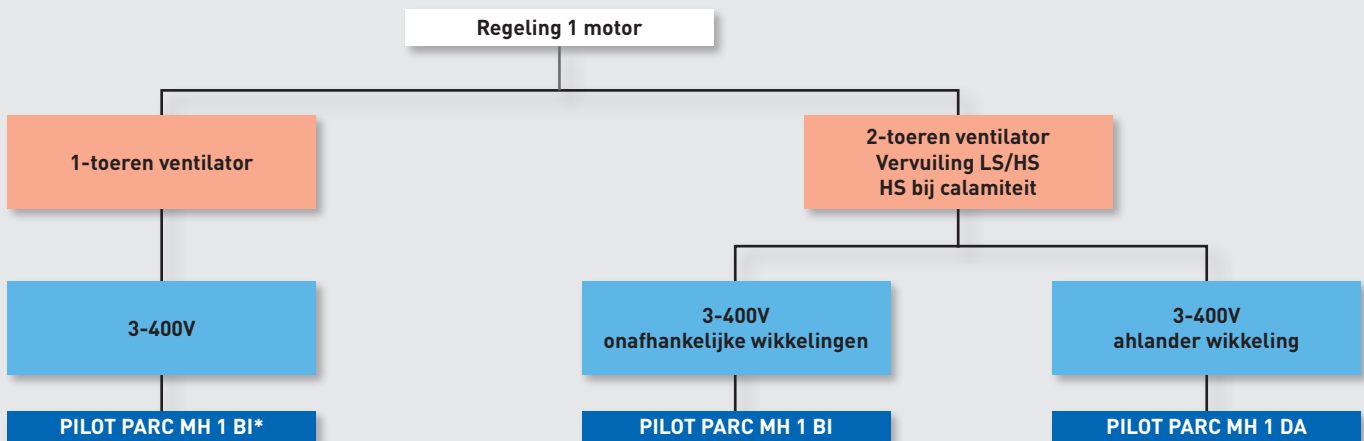
REGELSCHEMA MODEL

SYNOPSIS 1 MOTOR



Mogelijkheid om de units BREA + BDRA / BDBG + BAPA te vervangen door centrale eenheid BCCP.

1 MOTOR SELECTIE

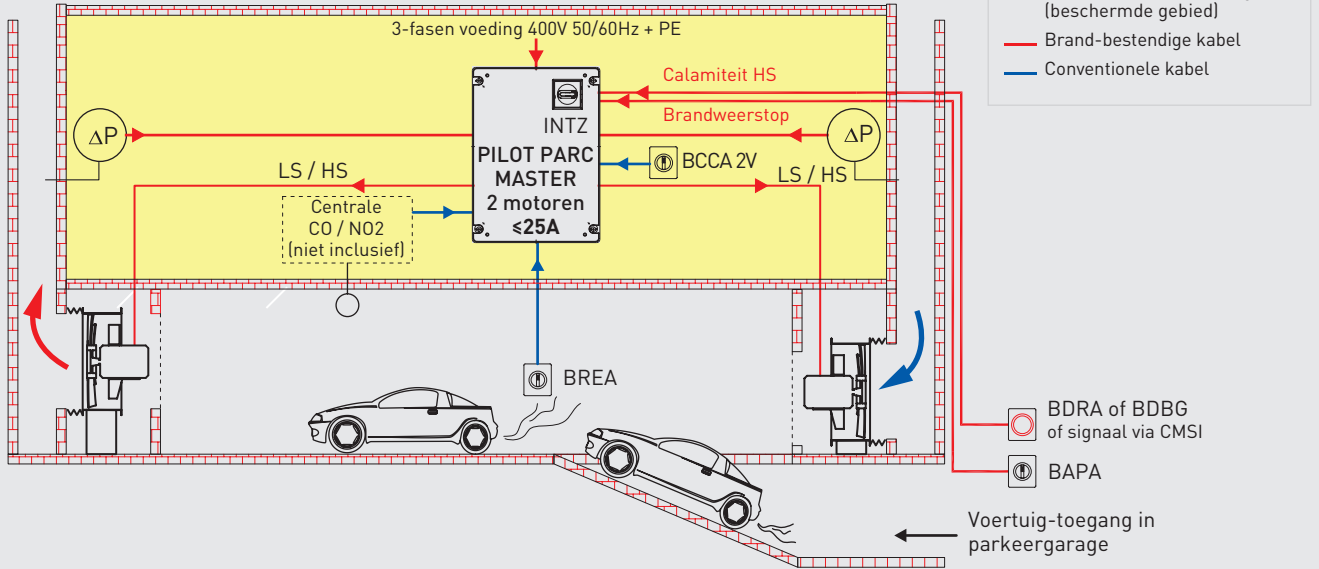


\* Gebruik van PILOT PARC alleen bij HS output.

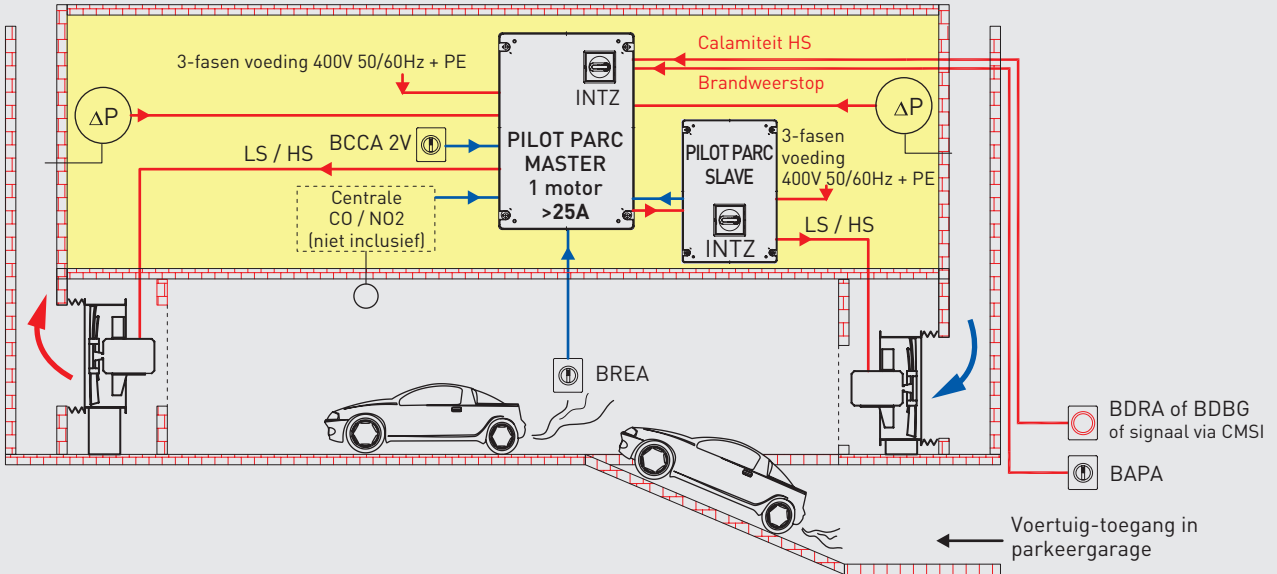
REGELSCHEMA MODEL

SYNOPSIS 2 MOTOREN

1 PILOT PARC MASTER voor 2 motoren



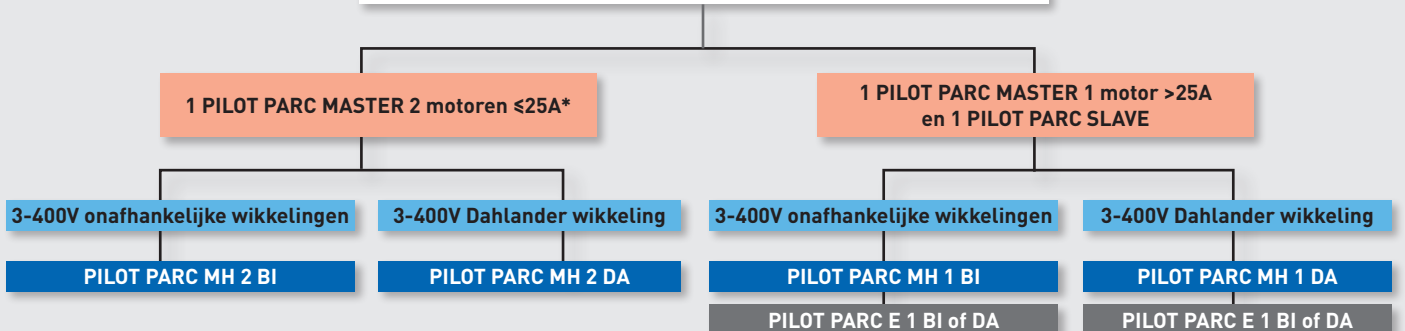
1 PILOT PARC MASTER voor 1 motor + 1 PILOT PARC SLAVE voor 1 motor



Mogelijkheid om de units BREA + BDRA / BDBG + BAPA te vervangen door centrale eenheid BCCP.

2 MOTOREN SELECTIE

Regeling 2 motoren: Vervuiling LS/HS - HS bij calamiteit

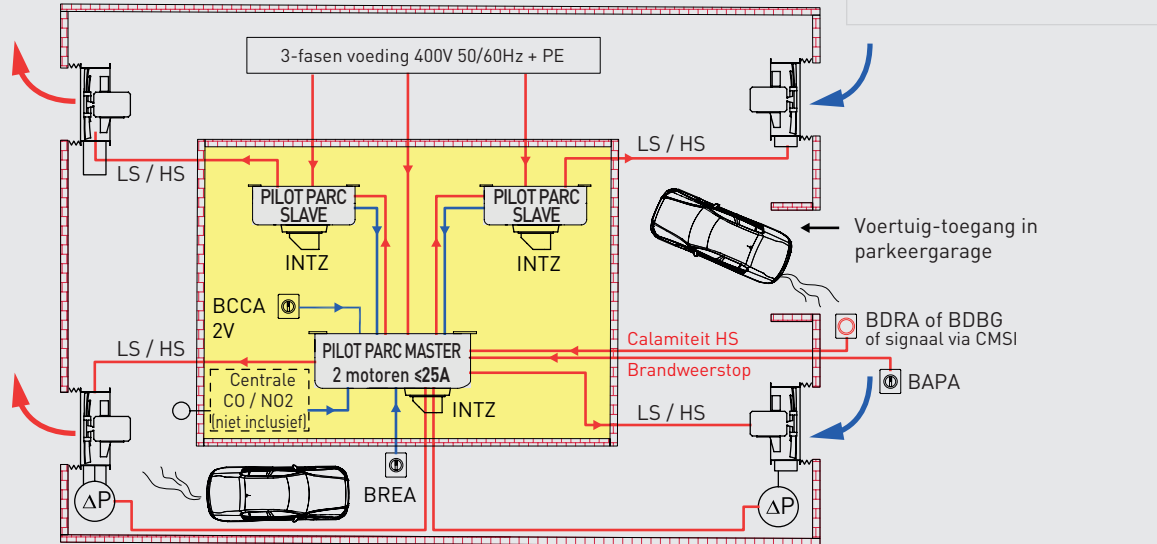


\* Selectie van het vermogen van de PILOT PARC MASTER voor 2 motoren gebaseerd op stroom in HS van de motor met hoogste stroom.

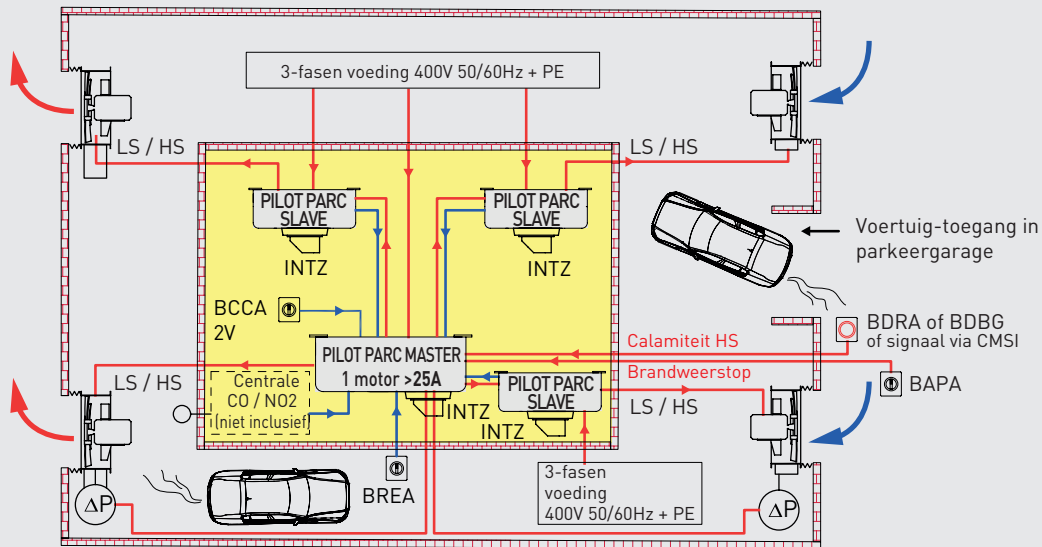
REGELSCHEMA MODEL

SYNOPSIS > 2 MOTOREN

1 PILOT MARC MASTER voor 2 motoren + 2 PILOT PARC SLAVE voor elk 1 motor



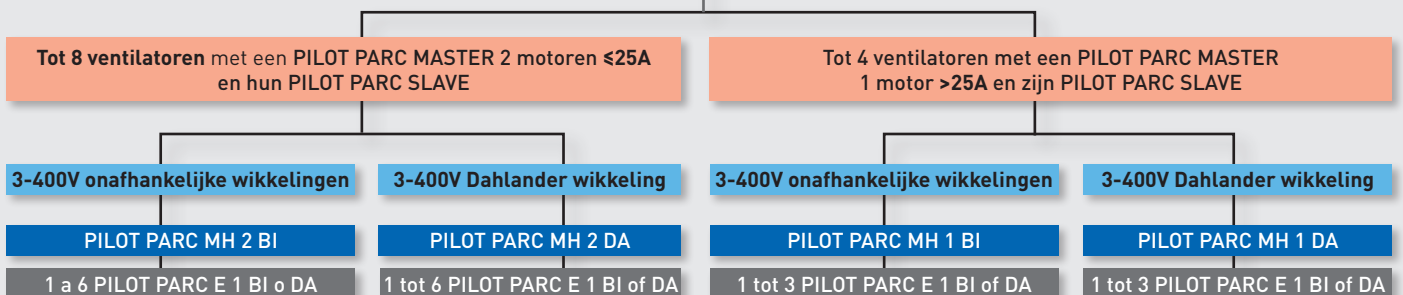
1 PILOT PARC MASTER voor 1 motor + 3 PILOT PARC SLAVE voor elk 1 motor



Voorbeelden van installaties met 4 motoren.  
Mogelijkheid om de units BREA + BDRA / BDBG + BAPA te vervangen door centrale eenheid BCCA.

SELECTIE >2 MOTOREN

Regeling > 2 motoren: Vervuiling LS/HS - HS bij calamiteit



De 2 motoren PILOT PARC MASTER can 1 tot 6 PILOT PARC SLAVE van ieder kaliber regelen.

De PILOT PARC MASTER 1 motor >25A kan 1 tot 3 PILOT PARC SLAVE van ieder kaliber regelen.





## PARKEERGARAGE DETECTIEPANEEL

Voor simultane detectie van zowel CO alsook NO<sub>2</sub> in zelfde loop. Tot 16 detectoren kunnen worden gekoppeld, met programmeer-mogelijkheid tot 2 groepen, waardoor individuele acties kunnen worden uitgevoerd in geval van verschillende gassen, of acties op basis van sectoren bij detectie van hetzelfde gas.

Uit te breiden van 1 tot totaal 4 onafhankelijke modules. Iedere detector wordt individueel gemonitord, met realtime status op de display.

Geprogrammeerd met Spaanse en Portugese standaarden, met de mogelijkheid voor taalkeuze Spaans, Portugees en Engels.

### PARKEERGARAGE DETECTIEPANEEL Model

PARKEERGARAGE DETECTIEPANEEL 1 ZONE

PARKEERGARAGE DETECTIEPANEEL 2 ZONES

PARKEERGARAGE DETECTIEPANEEL 3 ZONES

PARKEERGARAGE DETECTIEPANEEL 4 ZONES



## DETECTOR W/BASE

CO en NO<sub>2</sub> detectoren, met elektrochemische sonde. Lage gevoeligheid voor storende gassen.

### DETECTOR W/BASE Modellen

CO DETECTOR W/BASE

NO<sub>2</sub> DETECTOR W/BASE



### CO CENTRAL 203 PLUS

Systeem voor de detectie en meting van koolmonoxide (CO) met behulp van halfgeleiders voor ondergrondse parkeergarages.  
Uitbreidbaar modulair paneel van 1 tot 4 modulelijnen (14 detectoren/modulelijn).  
8 programmeerbare ventilatie- en alarmniveaus.  
Maximale en gemiddelde waarden.  
Storingendiscriminator.  
Zelfontsmetting van detectoren.  
Tweerichtingen zelftest om leiding- en rasterfilter te toetsen.  
Tweede-snelheidsventilatie (optionele module).



### CO DETECTOR 203 PLUS C/BASE

Systeem voor de detectie en meting van koolmonoxide (CO) met behulp van halfgeleiders voor ondergrondse parkeergarages.  
Uitbreidbaar modulair paneel van 1 tot 4 modulelijnen (14 detectoren/modulelijn).  
8 programmeerbare ventilatie- en alarmniveaus.  
Maximale en gemiddelde waarden.  
Storingendiscriminator.  
Zelfontsmetting van detectoren.  
Tweerichtingen zelftest om leiding- en rasterfilter te toetsen.  
Tweede-snelheidsventilatie (optionele module).



## IBE

Ontworpen om tussen kanalen gemonteerd te worden.

De minimum luchtsnelheid door de verwarmingsbatterijen moet 2 m/s bedragen.

Maximum luchttemperatuur stijging: 40°C.

De batterijen zijn voorzien van:

- Gepantserde verwarmingselementen om op 3-fase net (3 x 400) aan te sluiten.
- Dubbel beveiligingscircuit om op het batterijregelcircuit aan te sluiten met behulp van een oververhittingsthermostaat (90°), in serie aangesloten met een ingebouwde oververhittingsthermostaat met handmatige reset.
- Aansluitdoos IP43.
- Toebehoren (optioneel).

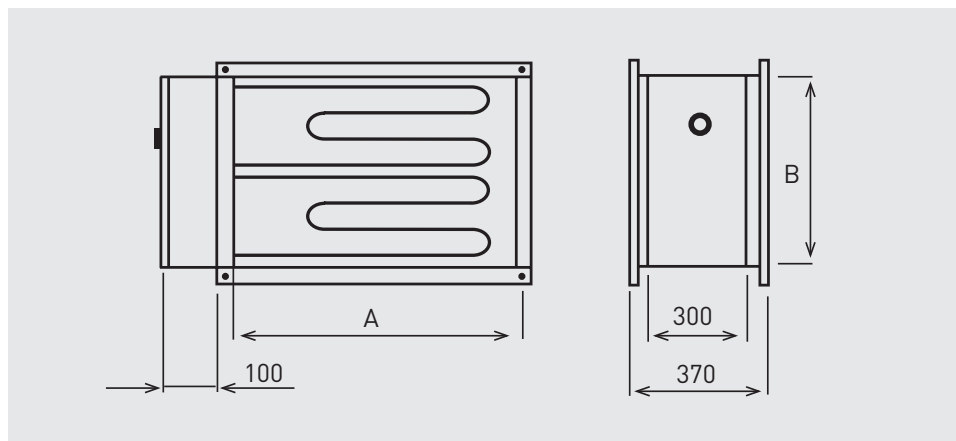
Temperatuursensoren in het kanaal, omgevingstemperatuursensoren en toerentalregelaars om de installatie te voltooien en de luchttemperatuur aan elke behoefte aan te passen.

Met behulp van dit systeem kan de toegevoerde lucht 80° bereiken.

(Zie de Elektrisch toebehoren).

Modellen	Voedings- spanning (V)	Vermogen (kW)	Mogelijke onderverdelingen (kW)	Capaciteit (m <sup>3</sup> /h)	Type van regelaar
IBE-200/9T	3/400	9	3x3	580	TTC-25 / TTC-2000
IBE-225/16,5T	3/400	16,5	3x5,5	900	TTC-25 / TTC-2000
IBE-250/16,5T	3/400	16,5	3x5,5	1100	TTC-25 / TTC-2000
IBE-285/20T	3/400	20	3x6,7	1300	TTC-2000 + TT-S1
IBE-315/30T	3/400	30	4x7,5	1500	TTC-2000 + TT-S1
IBE-355/30T	3/400	30	4x7,5	2000	TTC-2000 + TT-S1
IBE-400/50T	3/400	50	3x16,7	2400	TTC-40F + TT-S4/D
IBE-450/67T	3/400	67	4x16,7	3600	TTC-40F + TT-S4/D

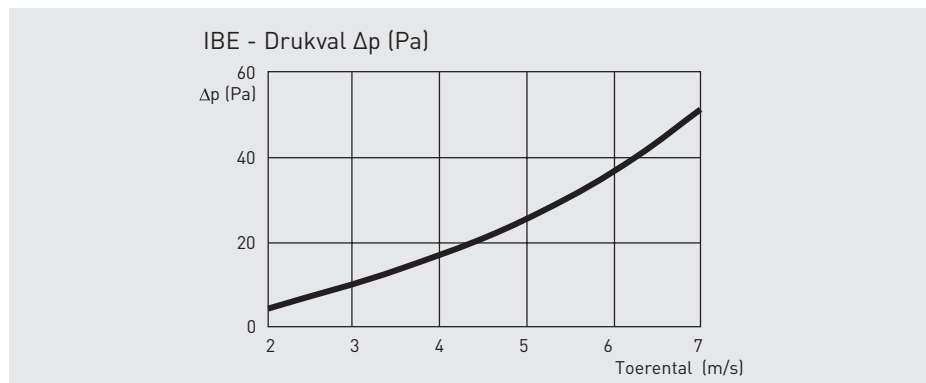
### Afmetingen (mm)



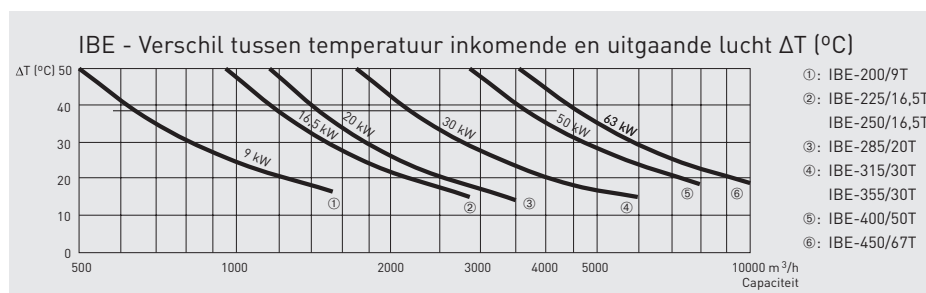
Minimumafstand tussen de ventilator en de batterij, 2,5 x A (binnendiameter van de flens).

Modellen	A	B
IBE-200	400	198
IBE-225	500	248
IBE-250	500	298
IBE-285	600	298
IBE-315	600	348
IBE-355	700	398
IBE-400	800	498
IBE-450	1000	498

Grafieken



Grafiek 1



Grafiek 2

Keuzevoorbeeld

GEGEVENS:

- Luchtstroom: 3300 m<sup>3</sup>/h (Q)
- Temp. van toegev. lucht: -5°C
- Temp. van afgez. lucht: 20°C

VEREIST VERMOGEN VERWARMINGSBATTERIJ:

$$P = Q \times 0,36 \times \Delta T = 3300 \times 0,36 \times (20 - (-5)) = 29700 \text{ W} = 29,7 \text{ kW}$$

KIEZEN UIT IBE-315/30T of MBE-355/30T  
(Diagram 2) KACHEL:

- De uiteindelijke keuze hangt af van:
- Totale drukval van systeem
  - Gewenst geluidsniveau
  - Beschikbare ruimte

Heaters accessoires

Voor meer informatie, zie elektrische accessoires.



**PULSER**

1-fasige elektrische verwarmingsregelenheid.



**TTC-2000**

3-fasige elektrische verwarmings regelenheid.



**TTC-25 and TTC-40F**

Elektronische regel eenheid voor warmte uitvoer voor 3-elektrische heaters.



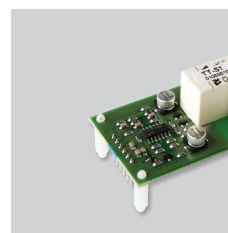
**TG-R**

Kamertemperatuurs ensor.  
TG-R430:  
Regelbaar.  
TG-R530:  
Niet regelbaar.



**PRESOSTAAT: DPS**

Drukverschilscha-kelaar.



**TT-S1**

Extra PCB om het beheerd vermogen te verhogen.



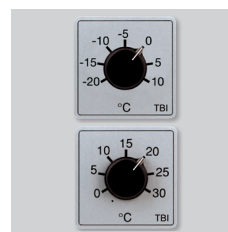
**TT-S4/D**

Module voor verhoging van regel vermogen TTC-40F, tot 66 kW.



**TG-K**

Kanaal voeler.



**TBI-10 / TBI-30**

Externe potentiometer.



**TRAF0-15D**

Transformator om de TT-S4/D te voeden met 24 V.



## MBE

Ontworpen om tussen kanalen gemonteerd te worden. De minimum luchtsnelheid door de verwarmingsbatterijen moet 2 m/s bedragen.

Maximum luchttemperatuur stijging: 40°C.

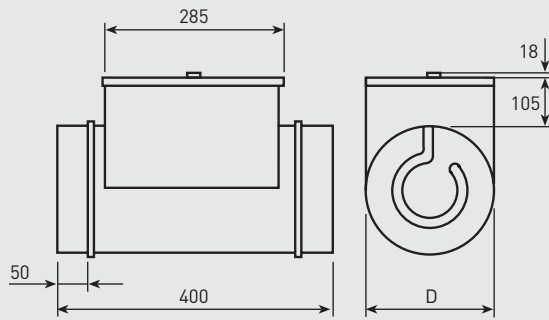
De batterijen zijn voorzien van:

- Gepantserd verwarmingselement.
- Dubbel beveiligingscircuit om op het batterijregelcircuit aan te sluiten met behulp van een oververhittingsthermostaat in serie aangesloten met een ingebouwde oververhittingsthermostaat met handmatige reset (RESET).
- Aansluitdoos IP43.

Temperatuursensoren in het kanaal, omgevingstemperatuursensoren en toerentalregelaars om de installatie te voltooien en de luchttemperatuur naar behoefte aan te passen.

Modellen	Voedings- spanning (V)	Vermogen (W)	Capaciteit (m³/h)	Ø (mm)	Type regelaar
MBE-100/04B	1/230	400	50	100	PULSER
MBE-100/08B	1/230	800	50	100	PULSER
MBE-125/04B	1/230	400	70	125	PULSER
MBE-125/08B	1/230	800	70	125	PULSER
MBE-125/12B	1/230	1200	70	125	PULSER
MBE-160/07B	1/230	700	110	160	PULSER
MBE-160/14B	1/230	1400	110	160	PULSER
MBE-160/21B	1/230	2100	110	160	PULSER
MBE-200/21B	1/230	2100	170	200	PULSER
MBE-200/20T	2/400z	2000	170	200	PULSER
MBE-200/30T	2/400	3000	170	200	PULSER
MBE-200/40T	2/400	4000	170	200	PULSER
MBE-200/50T	2/400	5000	170	200	PULSER
MBE-200/60T	2/400	6000	170	200	TTC-25/TTC-2000
MBE-200/90T	3/400	9000	170	200	TTC-25
MBE-250/20T	2/400	2000	270	250	PULSER
MBE-250/30T	2/400	3000	270	250	PULSER
MBE-250/40T	2/400	4000	270	250	PULSER
MBE-250/50T	2/400	5000	270	250	PULSER
MBE-250/60T	2/400	6000	270	250	PULSER
MBE-250/90T	3/400	9000	270	250	TTC-25/TTC-2000
MBE-315/30T	2/400	3000	430	315	PULSER
MBE-315/60T	2/400	6000	430	315	PULSER
MBE-315/90T	3/400	9000	430	315	TTC-25/TTC-2000
MBE-315/120T	3/400	12000	430	315	TTC-25/TTC-2000
MBE-315/150T	3/400	15000	430	315	TTC-25/TTC-2000
MBE-355/60T	2/400	6000	540	355	PULSER
MBE-355/90T	3/400	9000	540	355	TTC-25/TTC-2000
MBE-355/120T	3/400	12000	540	355	TTC-25/TTC-2000
MBE-355/150T	3/400	15000	540	355	TTC-25/TTC-2000
MBE-355/180T	3/400	18000	540	355	TTC-40F
MBE-400/60T	2/400	6000	680	400	PULSER
MBE-400/90T	3/400	9000	680	400	TTC-25/TTC-2000
MBE-400/120T	3/400	12000	680	400	TTC-25/TTC-2000
MBE-400/150T	3/400	15000	680	400	TTC-25/TTC-2000
MBE-400/180T	3/400	18000	680	400	TTC-40F
MBE-500/60T	2/400	6000	1.070	500	PULSER
MBE-500/90T	3/400	9000	1.070	500	TTC-25
MBE-500/120T	3/400	12000	1.070	500	TTC-25
MBE-500/150T	3/400	15000	1.070	500	TTC-25
MBE-500/180T	3/400	18000	1.070	500	TTC-40F

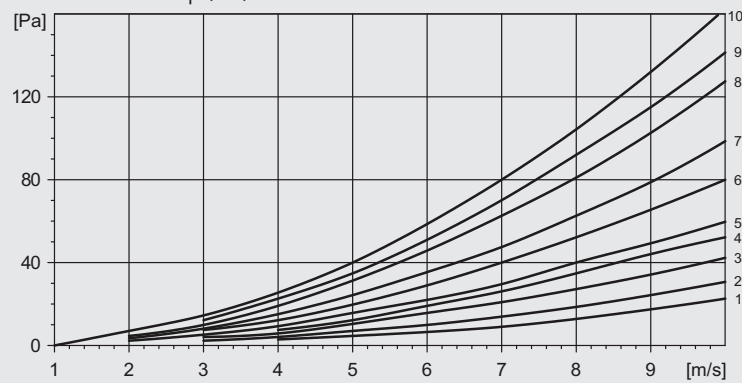
Afmetingen (mm)



Modellen	D
MBE-100	100
MBE-125	125
MBE-160	160
MBE-200	200
MBE-250	250
MBE-315	315
MBE-355	355
MBE-400	400
MBE-500	500

Grafieken

MBE - Drukval  $\Delta p$  (Pa)



Keuzevoorbeeld

GEGEVENS:

- Luchtstroom: 700 m<sup>3</sup>/h (Q)
- Temp. van toegev. lucht: 5°C
- Temp. van afgez. lucht: 27°C

VEREIST VERMOGEN

VERWARMINGSBATTERIJ:

$$P = Q \times 0,36 \times \Delta T = 700 \times 0,36 \times 22 = 5544 \text{ W}$$

KIEZEN UIT MBE-200/50T of MBE-250/60T

(Diagram 2) KACHEL:

De uiteindelijke keuze hangt af van:

- Totale drukval van systeem
- Gewenst geluidniveau
- Beschikbare ruimte

Modellen	Curve	Modellen	Curve	Modellen	Curve
100/04B	1	200/90T	10	355/120T	4
100/08B	7	250/20T	1	355/150T	7
125/04B	1	250/30T	2	355/180T	9
125/08B	5	250/40T	2	400/60T	1
125/12B	6	250/50T	4	400/90T	2
160/07B	1	250/60T	5	400/120T	3
160/14B	4	250/90T	7	400/150T	8
160/21B	5	315/30T	1	400/180T	10
200/21B	2	315/60T	2	500/60T	1
200/20T	2	315/90T	4	500/90T	1
200/30T	4	315/120T	5	500/120T	2
200/40T	5	315/150T	8	500/150T	4
200/50T	6	355/60T	2	500/180T	7
200/60T	7	355/90T	3		



## MBE-R

Ontwikkeld voor de uitblaszijde van de ventilator. De minimum luchtsnelheid door de heater moet 1,5 m/s bedragen.

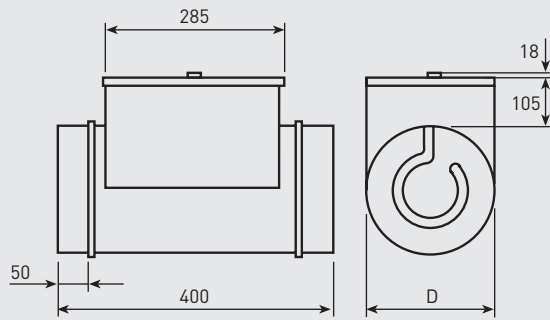
Maximum luchttemperatuur door de heater: 40°C.

- Elektrische batterijregulering, ingebouwd.
- Geïsoleerde staafvormige elementen.
- Automatische oververhittingsthermostaat in serie aangesloten met een extra handmatig terugstelbare thermostaat met oververhittingsbeveiliging (reset). Modules zijn leverbaar voor elektrische eenfasevoeding (modellen 100, 125 en 160) of driefasenvoeding (overige modellen) met een stroombeveiliging in de eenfasige 230 V netspanning.
- Aansluitkast IP43.

Een reeks kabelgoot- of omgevings- temperatuursensoren en regelaccessoires zijn leverbaar voor de elektrische verwarmingsbatterij. Deze regelaccessoires moduleren de warmteopbrengst als functie van de vereiste omgevingstemperatuur.

Modellen	Spanning (V)	Vermogen (W)	Minimale luchtstroom (m³/h)	Ø (mm)
MBE-100/04B-R	1/230	400	50	100
MBE-100/08B-R	1/230	800	50	100
MBE-125/04B-R	1/230	400	70	125
MBE-125/08B-R	1/230	800	70	125
MBE-125/12B-R	1/230	1200	70	125
MBE-160/07B-R	1/230	700	110	160
MBE-160/14B-R	1/230	1400	110	160
MBE-160/21B-R	1/230	2100	110	160
MBE-200/20T-R	2/400	2000	170	200
MBE-200/30T-R	2/400	3000	170	200
MBE-200/40T-R	2/400	4000	170	200
MBE-200/50T-R	2/400	5000	170	200
MBE-200/60T-R	2/400	6000	170	200
MBE-250/20T-R	2/400	2000	270	250
MBE-250/30T-R	2/400	3000	270	250
MBE-250/40T-R	2/400	4000	270	250
MBE-250/50T-R	2/400	5000	270	250
MBE-250/60T-R	2/400	6000	270	250
MBE-250/90T-R	3/400	9000	270	250
MBE-315/30T-R	2/400	3000	430	315
MBE-315/60T-R	2/400	6000	430	315
MBE-315/90T-R	3/400	9000	430	315
MBE-315/120T-R	3/400	12000	430	315
MBE-355/60T-R	2/400	6000	540	355
MBE-355/90T-R	3/400	9000	540	355
MBE-355/120T-R	3/400	12000	540	355
MBE-400/60T-R	2/400	6000	680	400
MBE-400/90T-R	3/400	9000	680	400
MBE-400/120T-R	3/400	12000	680	400
MBE-400/150T-R	3/400	15000	680	400
MBE-500/60T-R		6000	1.070	500
MBE-500/90T-R		9000	1.070	500
MBE-500/120T-R		12000	1.070	500

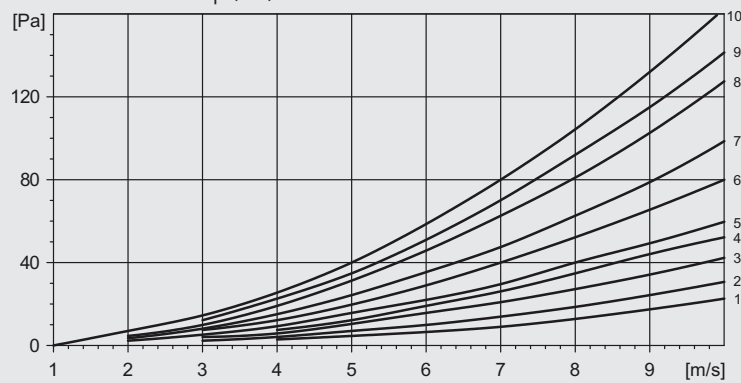
Afmetingen (mm)



Modellen	D
MBE-100	100
MBE-125	125
MBE-160	160
MBE-200	200
MBE-250	250
MBE-315	315
MBE-355	355
MBE-400	400
MBE-500	500

Grafieken

MBE-R - Drukval  $\Delta p$  (Pa)



Keuzevoorbeeld

GEGEVENS:

- Luchtstroming: 700 m<sup>3</sup>/h (Q)
- Temp. van toevoerlucht: 5°C
- Temp. van afvoerlucht: 27°C

BENODIGD VERMOGEN VOOR ELEKTRISCHE VERWARMINGSINSTALLATIE:

$$P = Q \times 0,36 \times \Delta T = 700 \times 0,36 \times 22 = 5544 \text{ W}$$

KEUZE TUSSEN MBE-200/50T

EN MBE-250/60T (Diagram 1)

VERWARMINGSINSTALLATIE:

De uiteindelijke keuze hangt af van:

- Totale drukval van systeem
- Gewenste geluidsniveau
- Beschikbare ruimte

Modellen	Curve	Modellen	Curve	Modellen	Curve
100/04B	1	200/90T	10	355/120T	4
100/08B	7	250/20T	1	355/150T	7
125/04B	1	250/30T	2	355/180T	9
125/08B	5	250/40T	2	400/60T	1
125/12B	6	250/50T	4	400/90T	2
160/07B	1	250/60T	5	400/120T	3
160/14B	4	250/90T	7	400/150T	8
160/21B	5	315/30T	1	400/180T	10
200/21B	2	315/60T	2	500/60T	1
200/20T	2	315/90T	4	500/90T	1
200/30T	4	315/120T	5	500/120T	2
200/40T	5	315/150T	8	500/150T	4
200/50T	6	355/60T	2	500/180T	7
200/60T	7	355/90T	3		



### Heaters accessoires

Voor meer informatie, zie elektrische accessoires.



**PULSER**  
1-fasige elektrische verwarmingsregelenheid.



**TTC-2000**  
3-fasige elektrische verwarmingsregel eenheid.



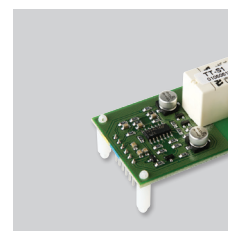
**TTC-25 and TTC-40F**  
Elektronische regel eenheid voor warmte uitvoer voor 3-elektrische heaters.



**TG-R**  
Kamertemperatuursensor.  
TG-R430:  
Regelbaar.  
TG-R530:  
Niet regelbaar.



**PRESOSTAAT: DPS**  
Drukverschilschakelaar.



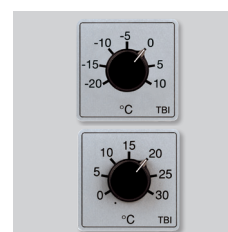
**TT-S1**  
Extra PCB om het beheerd vermogen te verhogen.



**TT-S4/D**  
Module voor verhoging van regel vermogen TTC-40F, tot 66 kW.



**TG-K**  
Kanaal voeler.



**TBI-10 / TBI-30**  
Externe potentiometer.



**TRAF015D**  
Transformator om de TT-S4/D te voeden met 24 V.



## MBW

Warmwater batterij met aansluitdiameters, van ,100 tot 500 mm.

Gegalvaniseerde stalen behuizing.

De warmwater batterij is opgebouwd uit koperen leiding met aluminium lamellen.

Verwijderbare zijkant voor onderhoudsdoeleinden.

Kan horizontaal of verticaal worden gemonteerd.

Maximale druk: 10 bar.

Maximumtemperatuur: 100 °C.

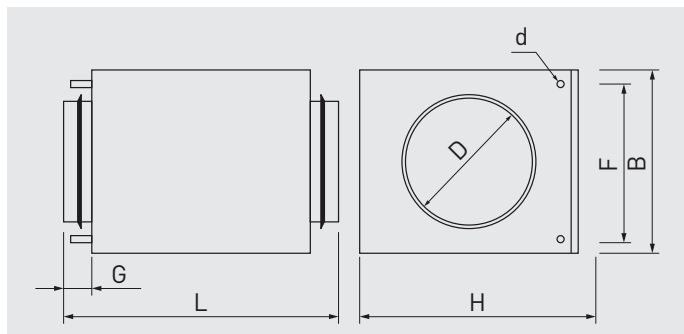
Op elke wateraansluiting moeten afsluitkleppen worden geïnstalleerd, zodat de eenheid zo nodig kan worden geïsoleerd (voor filters reinigen, reparaties, etc.) zonder het hele circuit te hoeven laten leeglopen.

Model	Gegevens lucht					Gegevens water		Gewicht (kg)	Accessoires	
	Verwarming vermogen		Lucht		Lucht volume	Drukval	Water debiet		Handmatige temperatuur controle	Anti-vries thermostaat
	(kW) <sup>1</sup>	(kW) <sup>2</sup>	(K) <sup>1</sup>	(K) <sup>2</sup>	(m <sup>3</sup> /h) <sup>1,2</sup>	(kPa) <sup>1</sup>	(l/h) <sup>1</sup>			
MBW-100	1,7	1,0	33	18	150	1	70	5,8	TRW	THE-F
MBW-125	2,1	1,2	29	17	220	1	90	5,8	TRW	THE-F
MBW-160	4,6	3,0	39	25	360	4	200	7,7	TRW	THE-F
MBW-200	6,1	4,0	32	21	560	7	270	7,7	TRW	THE-F
MBW-250	9,7	6,2	32	20	900	4	430	9,6	-	-
MBW-315	16,6	10,9	35	23	1.400	6	730	11,9	-	-
MBW-355	22,3	14,9	36	24	1.800	9	980	14,5	-	-
MBW-400	25,6	16,9	34	22	2.300	9	1.130	20,5	-	-
MBW-450	36,7	24,8	37	25	2.900	16	1.610	20,3	-	-
MBW-500	41,1	27,6	34	23	3.500	17	1.810	20,5	-	-

De vermelde gegevens verwijzen naar een buitentemperatuur van 0 °C en in-/uitgangstemperaturen van: <sup>1</sup> 80/60 °C, <sup>2</sup> 60/40 °C.

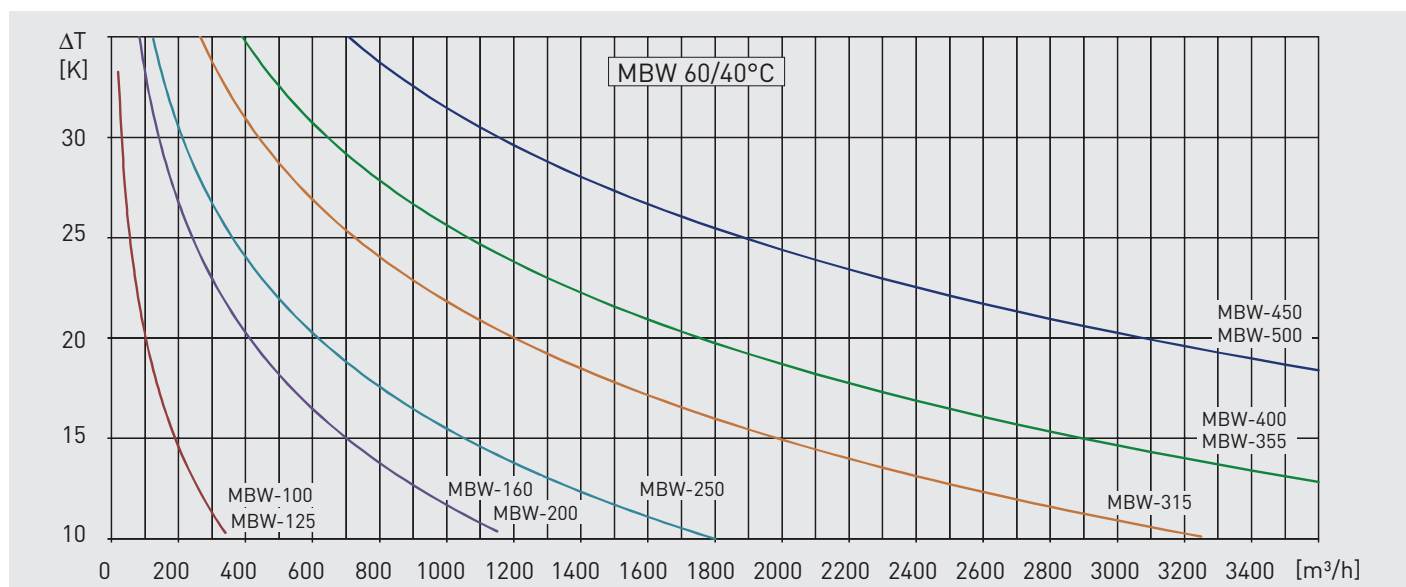
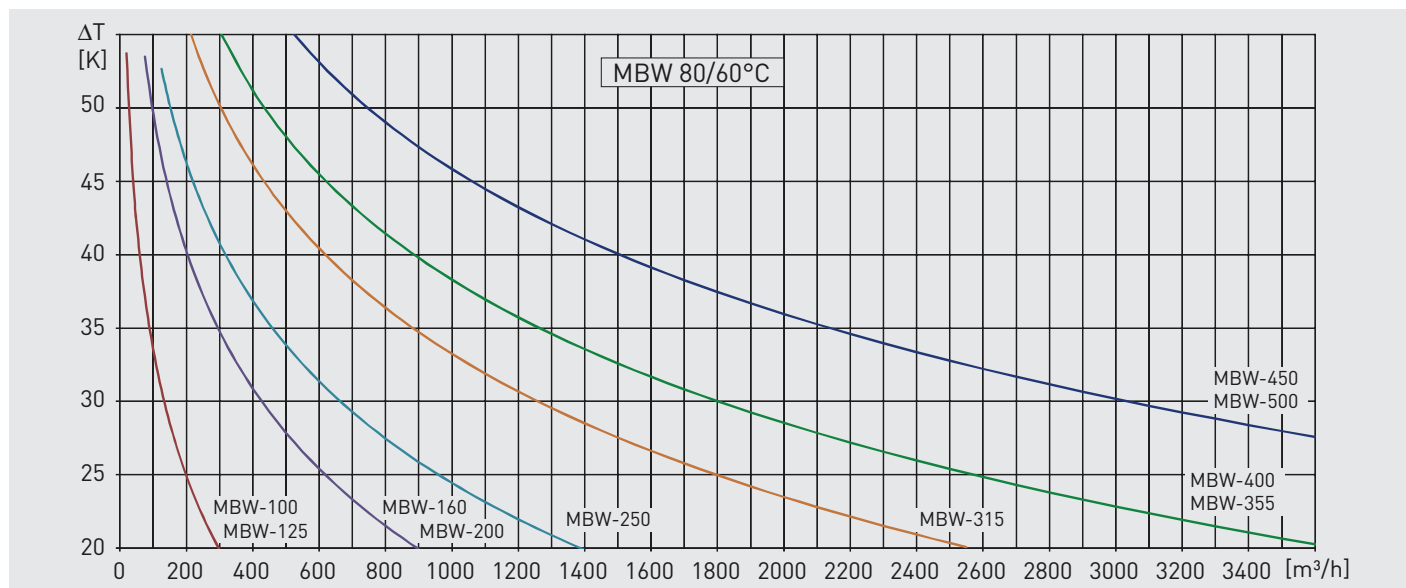
\* Alleen nodig als de pomp niet kan worden aangesloten via de actieve boiler.

## Afmetingen (mm)

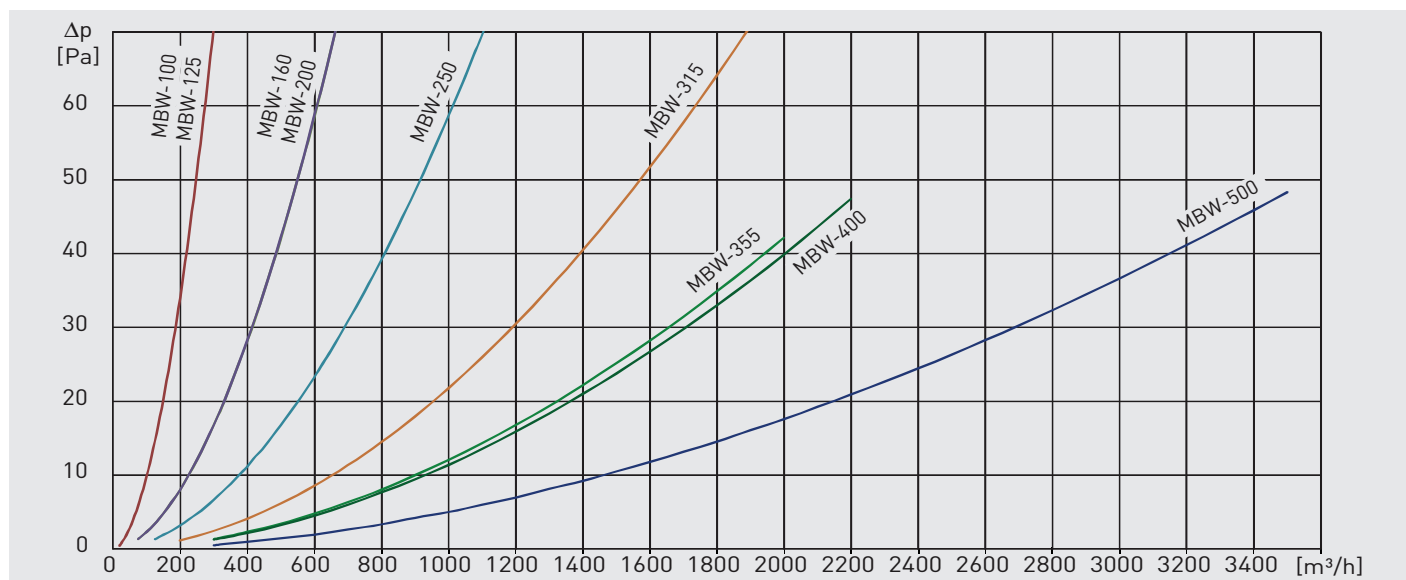


Model	D	B	H	d	F	G	L
MBW-100	100	183	225	10	140	40	380
MBW-125	125	183	225	10	140	40	380
MBW-160	160	258	305	10	215	40	380
MBW-200	200	258	305	10	215	40	380
MBW-250	250	333	385	22	290	40	380
MBW-315	315	408	460	22	365	40	380
MBW-355	355	479	534	22	400	65	430
MBW-400	400	479	534	22	400	65	430
MBW-450	450	529	685	22	425	65	465
MBW-500	500	529	685	22	425	65	465

Temperatuurverhogingen lucht  $\Delta T$  (°C)



Drukvermindering  $\Delta p$  (pa)



**Accessoires MBW**

Zie voor meer informatie de elektrische accessoires.



**THE-F thermostaat:**

Thermostaat met capillaire buissensor om het risico op bevriezing te voorkomen.



**THE 16/4 A externe thermostaat**



**TRW eenheid:**

De eenheid voor temperatuurregeling voor MBW 100-200 heetwaterspiraal.