



Serie axiale afzuigventilatoren met een capaciteit van ca. 100 m³/h, voor aansluiting op ronde kanalen met een diameter van 100 mm.

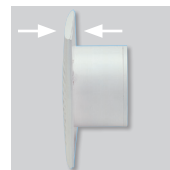
Alle ventilatoren zijn gemaakt van spuitgegoten kunststof en uitgerust met een automatisch controlelampje en een 1-fasige 230 V-50 Hz, isolatieklasse B motor voorzien van een oververhittingsbeveiliging.

De "Z" uitvoeringen beschikken over motoren met een lange levensduur dankzij de zelfsmerende kogellagers. Alle ventilatoren zijn isolatieklasse II, IP44 en geschikt voor werktemperaturen tot 40°C.



Terugslagklep

Om te voorkomen dat lucht binnendringt en warmte weglekt wanneer de ventilator buiten bedrijf is.



Slimline front



Model uitgevoerd met PIR(passieve infrarood) detector

KENMERKEN-MODELLEN

	C	CZ	CR	CRZ	CH	CHZ	CD	CDZ	12V C
SIGNAALLAMPJE	•	•	•	•	•	•	•	•	•
TERUGSLAGKLEP	•	•	•	•	•	•	•	•	•
REGLBARE TIMER			•	•	•	•	•	•	*
REGLBARE HYGROSTAAT					•	•			
AANWEZIGHEIDSDETECTOR							•	•	
KOGELLAGERS		•		•		•		•	

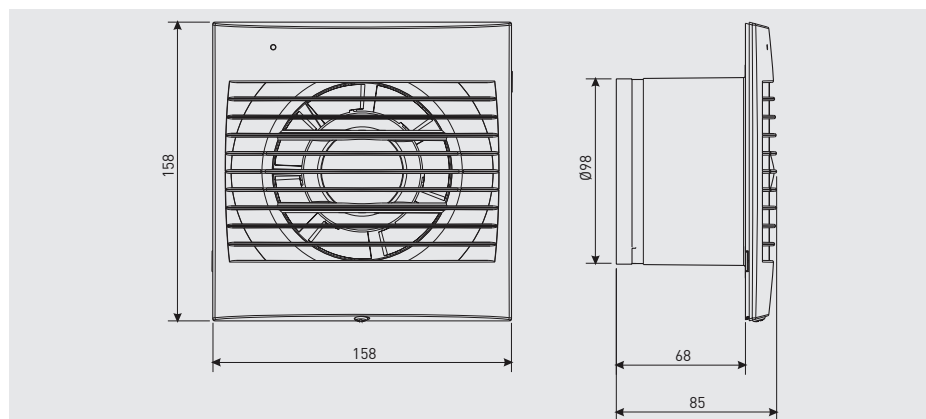
* Maak gebruik van transformator CT-12/14(R)

TECHNISCHE GEGEVENS

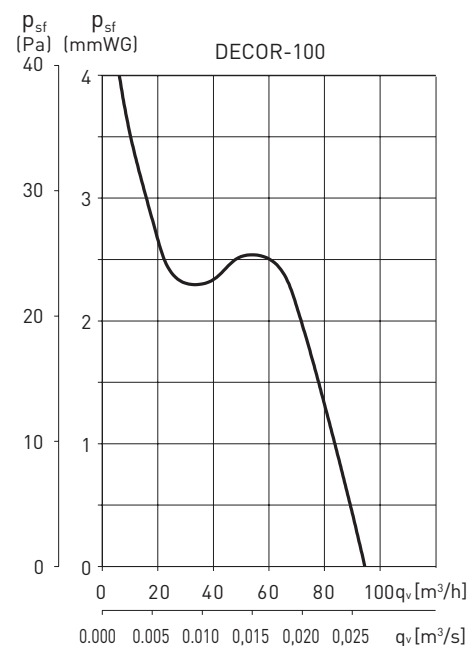
Model	Toerental (rpm)	Vermogen (W)	Spanning (V) 50 Hz	Geluid-druk-niveau* (dB(A))	Capaciteit (m ³ /h)	Insolatie/Bescherming	Ø buis (mm)	Gewicht (kg)
DECOR-100	2500	13	230	40	95	Class II / IPX4	100	0,44

* Geluidsdruk nivo gemeten op 1,5 m in vrije veld conditie.

AFMETINGEN (mm)



GRAFIEK



ACCESSOIRES



SPFLEX-ALU 100
Aluminium flexibele slang.



GRA-70
Buitenrooster van aluminium.



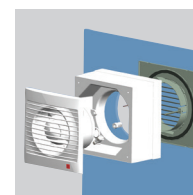
GEMONTEERD ROOSTER EN TELESCOPISCH KANAAL
(200 tot 420 mm).



CX-80/125
Slangklem.

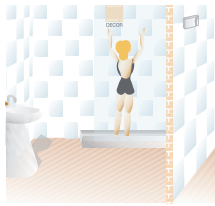


PER-100W
Overdrukjaloeziekleppen.



RAAMSET 100
Accessoire voor DECOR 100 raammontage.

DECOR-100 C 12V



IP57
BESCHERMING

Model SELV (12 V). Speciaal ontworpen voor gebruik in douche of badkamer, voor plaatsing in zone 1.
Deze zijn 12 V, Klasse III en IP57.

DECOR-100 12V dient aangesloten te worden met een **veiligheidstransformator CT-12/14** die buiten bereik van de sproeier of van douche- of badgebruikers geplaatst moet zijn. De transformator is IP21, isolatieklasse II en beveiligd door een zekering. Ook leverbaar is **transformator CT12/14 R**, die wordt geleverd met een instelbare nalooptimer tot 30 minuten.

KIT DECOR-100 12V + CT

Kit voorzien van een ventilator Decor 100 C 12V en veiligheidstrafo CT.

Versies: KIT DECOR-100 C 12V + CT-12/14

KIT DECOR-100 C 12V + CT-12/14 R

DECOR-100 CD
DECOR-100 CDZ



Model met een PIR (passieve infrarood) detector. Het apparaat start automatisch wanneer binnen een afstand van 4 meter van de ventilator beweging gesignaleerd wordt. Tevens uitgerust met een instelbare nalooptimer tot 30 minuten, waardoor de ventilator in werking blijft nadat de beweging voor het laatst werd waargenomen.



Serie axiale afzuigventilatoren met een capaciteit van ca. 180 m³/h, voor aansluiting op ronde kanalen met een diameter van 120 mm.

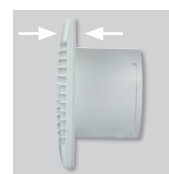
Alle ventilatoren zijn gemaakt van spuitgegoten kunststof en uitgerust met een automatisch controlelampje en een 1-fasige 230 V-50 Hz, isolatieklasse B motor voorzien van een oververhittingsbeveiliging.

De "Z" uitvoeringen beschikken over motoren met een lange levensduur dankzij de zelfsmerende kogellagers. Alle ventilatoren zijn isolatieklasse II, IP44 en geschikt voor werktemperaturen tot 40°C.



Terugslagklep

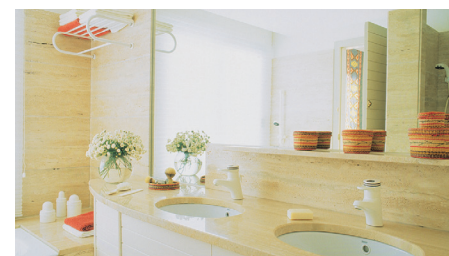
Om te voorkomen dat lucht binnendringt en warmte weglekt wanneer de ventilator buiten bedrijf is.



Slimline front



Model voorzien van hygrostaat



Ventilatoren geschikt voor de installatie in badkamers tot 15 m².

MODELLEN

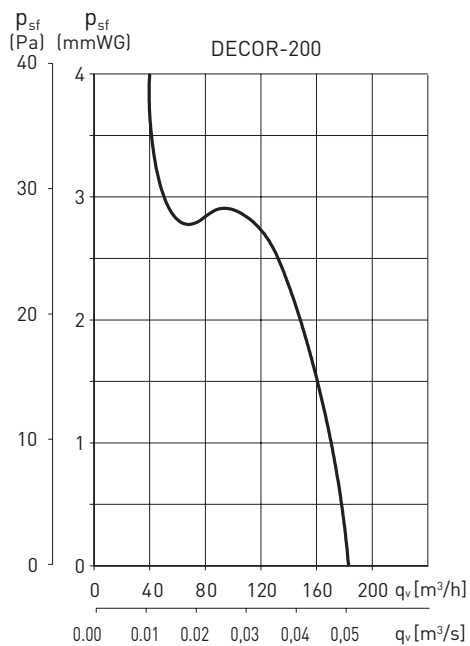
	C	CZ	CR	CRZ	CH	CHZ
SIGNAALLAMPJE	●	●	●	●	●	●
TERUGSLAGKLEP	●	●	●	●	●	●
REGELBARE TIMER			●	●	●	●
AANWEZIGHEIDSDETECTOR					●	●
KOGELLAGERS		●		●		●

TECHNISCHE GEGEVENS

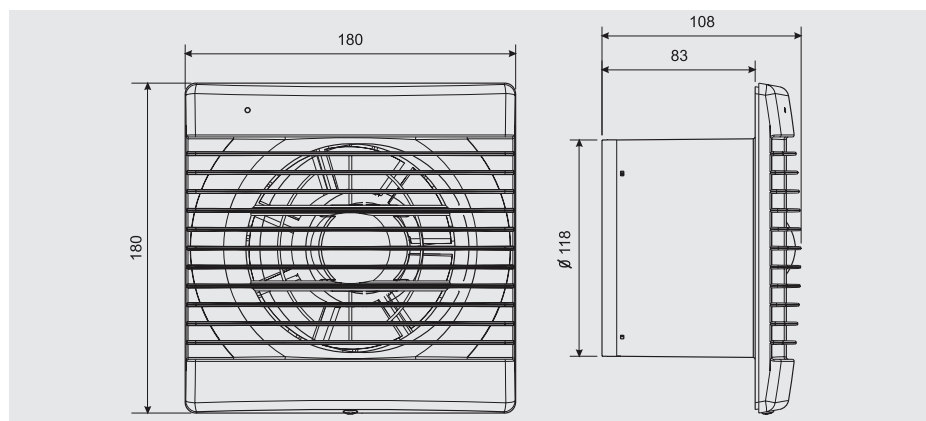
Model	Toerental (rpm)	Vermogen (W)	Spanning (V) 50 Hz	Geluid niveau* (dB(A))	Capaciteit (m³/h)	Insolatie/ Bescherming	Ø buis (mm)	Gewicht (kg)
DECOR-200	2500	20	230	45	185	Class II / IPX4	120	0,8

* Geluidsdruk nivo gemeten op 1,5 m in vrije veld conditie.

GRAFIEK



DIMENSIONS (mm)



ACCESSORIES



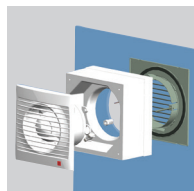
SPFLEX-ALU 125
Aluminium flexibele slang.



GRA-100
GRI-125
Buitenrooster



PER-125W
Jaloeziekleppen



RAAMSET 200
Accessoire t.b.v. raamontage DECOR 200



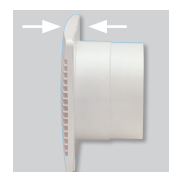
Serie axiale afzuigventilatoren met een capaciteit van ca. 280 m³/h, voor aansluiting op ronde kanalen met een diameter van 150-160 mm.

Alle ventilatoren zijn gemaakt van spuitgegoten kunststof en uitgerust met een automatisch controlelampje en een 1-fasige 230 V-50 Hz, isolatieklasse B motor voorzien van een oververhittingsbeveiliging. De "Z" uitvoeringen beschikken over motoren met een lange levensduur dankzij de zelfsmerende kogellagers. Alle ventilatoren zijn isolatieklasse II, IP45 en geschikt voor werktemperaturen tot 40°C.



Terugslagklep

Om te voorkomen dat lucht binnendringt en warmte wegkomt wanneer de ventilator buiten bedrijf is. Deze gaat open ten gevolge van de door de lucht uitgeoefende druk.



Slimline front



Ventilatoren geschikt voor ruimtes tot 28 m².

Model voorzien van hygrostaat

MODELLEN

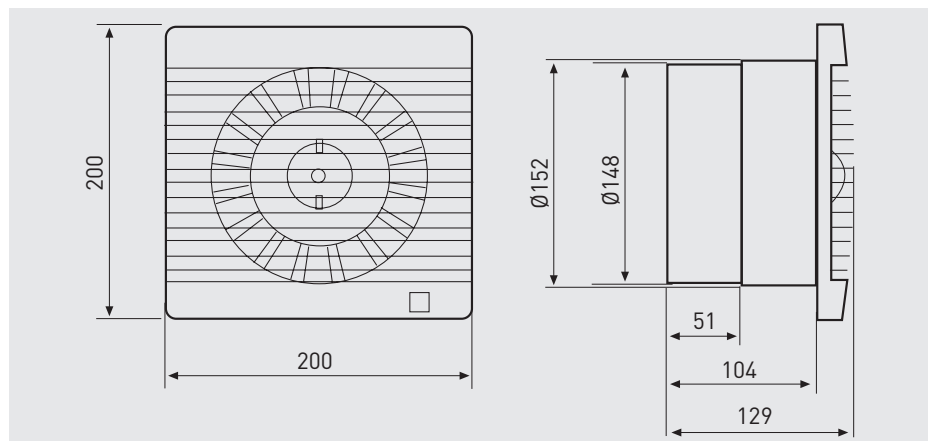
	S	C	CZ	R	CR	CRZ	H	CH	CHZ
SIGNAALLAMPJE	•	•	•	•	•	•	•	•	•
TERUGSLAGKLEP		•	•		•	•		•	•
REGBARE TIMER				•	•	•	•	•	•
AANWEZIGHEIDSDETECTOR							•	•	•
KOGELLAGERS			•			•			•

TECHNISCHE GEGEVENS

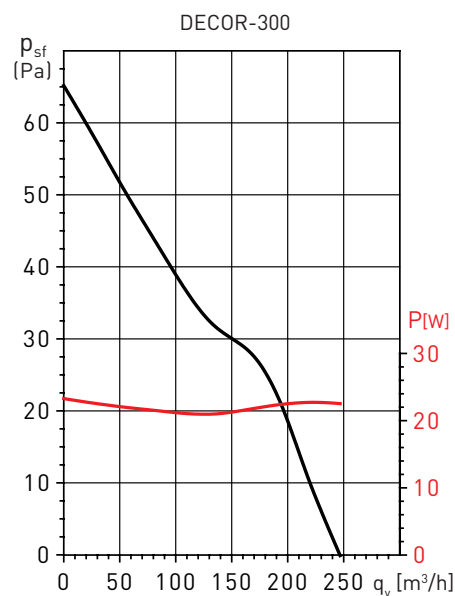
Model	Toerental (rpm)	Vermogen (W)	Spanning (V) 50 Hz	Sound pressure level* (dB(A))	Capaciteit (m³/h)	Insolatie/ Bescherming	Ø buis (mm)	Weight (kg)
DECOR-300	2240	23	230	46	250	Clase II / IPX4	150	1,44

* Geluidsdruk nivo gemeten op 1,5 m in vrije veld conditie.

AFMETINGEN (mm)



GRAFIEK



Vermogensspectra in dB(A)

63	125	250	500	1.000	2.000	4.000	8.000	LwA
43	51	66	68	70	62	62	58	74

ACCESSORIES



SPFLEX-ALU 150
Aluminium flexibele slang.



GRA-150
Buitenrooster.



PER-160W
Jaloezie-kleppen.



REB
Elektronische enkelfasige regelaars
Alleen DECOR-300 CZ.