



REMT

Registre motorisé d'isolement



REGISTRES MOTORISES - REMT



DESCRIPTION

Registre circulaire de réglage standard motorisé avec un fonctionnement 2 points en 230V (livré par défaut ouvert sous tension). Position de réglage est visible sur une plage de 0 à 90°

APPLICATIONS

Climatisation, ventilation

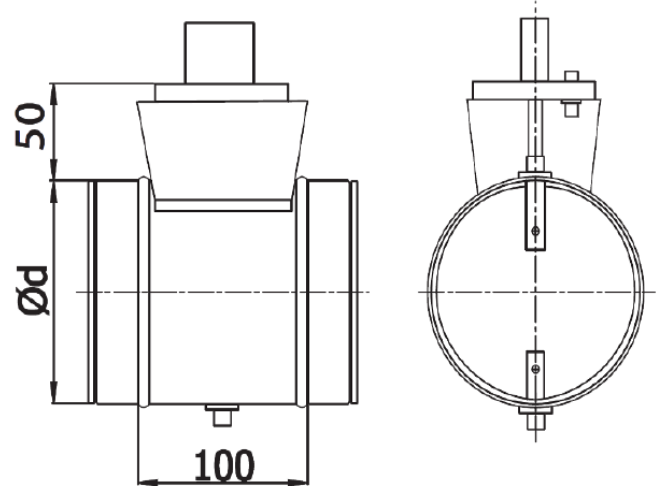
MATERIAUX

Corps en tôle galvanisée et axe de commande en ABS

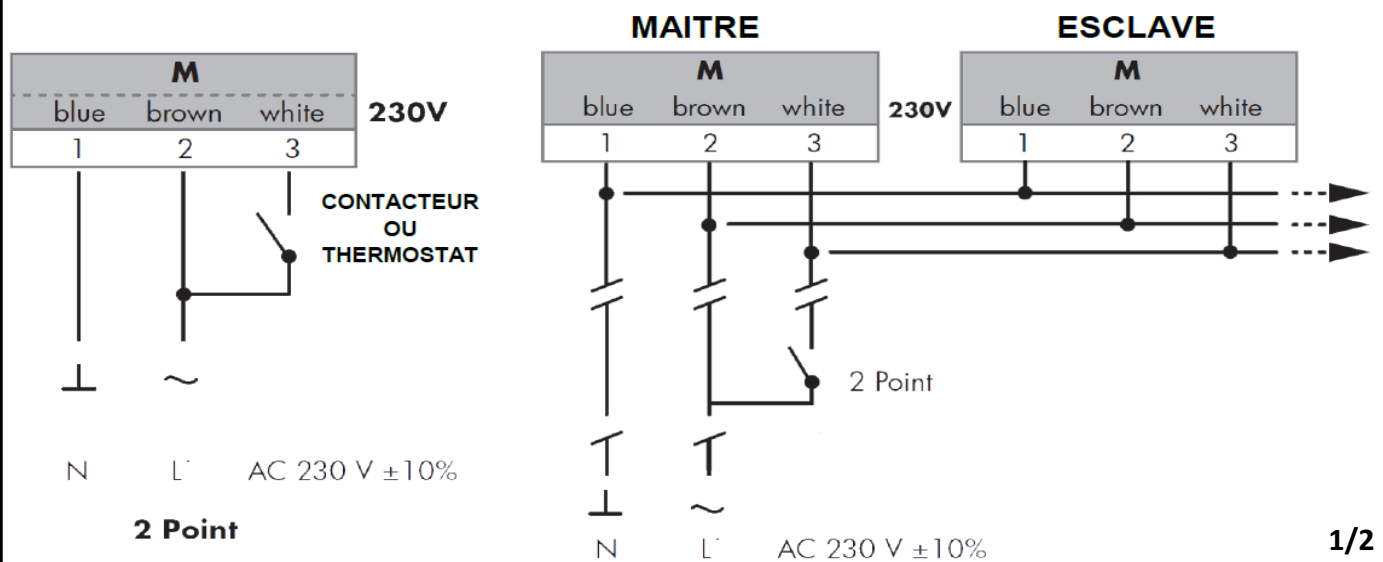
CARACTERISTIQUES MOTEUR

COUPLE	Nm	2
TENSION	V	AC 230
CONTACT AUX		NON
NOIX ENTRAINEMENT (o/□)	mm	□ 8
TEMPS DE REPONSE	s	60-90
SURFACE VOLET MAX	m ²	0,4
CONSOMMATION ELECTRIQUE FONCTIONNEMENT	W	2
CONSOMMATION ELECTRIQUE FIN DE POSITION	W	2
PUISSANCE ABSORBEE	V/A	12
PROTECTION IP		54
PLAGE DE FONCTIONNEMENT	°C	-20/+50

DIMENSIONS



Schémas électriques



REGISTRES MOTORISES - REMT



CARACTERISTIQUES ACOUSTIQUES

diamètre	perte de pression [Pa]	vitesse moyenne 3 m/s								vitesse moyenne 6 m/s								vitesse moyenne 9 m/s								vitesse moyenne 12 m/s								vitesse moyenne 15 m/s							
		fréquence [Hz]								fréquence [Hz]								fréquence [Hz]								fréquence [Hz]								fréquence [Hz]							
		63	125	250	500	1k	2k	4k	8k	63	125	250	500	1k	2k	4k	8k	63	125	250	500	1k	2k	4k	8k	63	125	250	500	1k	2k	4k	8k	63	125	250	500	1k	2k	4k	8k
125		débit 40 l/s								débit 80 l/s								débit 120 l/s								débit 160 l/s								débit 180 l/s							
	500	71	68	65	59	56	50	50	47	76	73	70	63	60	53	53	50	83	79	76	68	65	58	58	54	89	85	81	73	69	62	62	58	91	87	83	75	71	63	63	59
	300	66	66	60	55	52	46	43	40	73	73	67	60	57	51	48	44	79	79	72	66	62	55	52	48	86	86	79	71	68	60	56	53	89	88	81	73	69	62	58	54
	200	65	62	57	51	46	41	38	38	74	71	65	59	53	47	43	43	82	78	71	65	58	51	48	48	89	85	78	70	63	56	52	52	-	-	-	-	-	-	-	-
	100	64	59	53	47	39	34	29	27	77	70	63	55	47	40	35	32	84	78	70	61	51	45	39	35	-	-	-	-	-	-	-	-	-	-	-	-	-	-	-	-
50	63	54	50	41	36	27	25	20	80	68	60	51	43	34	32	26	-	-	-	-	-	-	-	-	-	-	-	-	-	-	-	-	-	-	-	-	-	-	-	-	
160		débit 60 l/s								débit 120 l/s								débit 180 l/s								débit 240 l/s								débit 300 l/s							
	500	68	67	64	59	55	53	52	51	72	71	68	62	59	55	54	53	78	77	74	67	63	60	59	58	84	84	80	72	68	65	65	65	89	89	85	77	73	69	69	69
	300	63	62	59	55	52	49	46	45	67	66	64	58	55	52	49	48	75	75	71	65	61	58	54	54	81	81	78	70	67	63	59	59	87	87	83	76	72	68	64	64
	200	58	56	50	48	42	40	40	68	65	62	56	53	47	44	44	76	73	69	63	59	53	50	50	84	80	77	69	66	58	55	55	-	-	-	-	-	-	-	-	
	100	59	54	50	45	40	35	33	31	70	64	60	53	48	42	39	38	77	73	69	61	54	48	45	44	-	-	-	-	-	-	-	-	-	-	-	-	-	-	-	-
50	54	50	46	37	33	29	25	25	69	64	58	48	42	37	32	32	-	-	-	-	-	-	-	-	-	-	-	-	-	-	-	-	-	-	-	-	-	-	-	-	
200		débit 100 l/s								débit 200 l/s								débit 300 l/s								débit 400 l/s								débit 450 l/s							
	500	70	64	61	55	52	52	55	55	75	68	65	59	55	55	59	59	83	76	72	65	61	61	65	65	90	82	78	72	67	66	71	70	93	85	81	73	71	70	74	73
	300	67	62	56	50	48	45	48	48	74	68	62	55	52	51	53	52	84	78	71	64	61	57	60	60	92	84	78	71	67	63	67	66	95	87	81	72	68	66	69	68
	200	62	57	55	47	44	42	42	42	71	65	62	53	50	48	47	47	83	76	71	62	58	55	54	54	90	83	79	69	65	62	61	60	-	-	-	-	-	-	-	-
	100	57	52	48	41	39	36	34	34	69	64	58	50	47	44	42	42	83	76	69	59	56	53	50	50	-	-	-	-	-	-	-	-	-	-	-	-	-	-	-	-
50	51	45	41	36	32	32	28	28	63	56	51	44	39	39	34	34	-	-	-	-	-	-	-	-	-	-	-	-	-	-	-	-	-	-	-	-	-	-	-	-	
250		débit 150 l/s								débit 300 l/s								débit 450 l/s								débit 600 l/s								débit 750 l/s							
	500	69	66	59	53	50	54	53	52	71	67	61	56	53	56	55	54	78	75	68	61	58	61	60	59	87	83	76	68	64	68	68	68	94	90	82	74	70	74	74	74
	300	63	61	55	50	47	46	48	47	66	63	57	51	48	47	51	48	75	72	65	59	55	55	59	55	84	80	73	67	65	64	62	61	91	87	80	72	70	69	72	68
	200	59	57	52	46	44	41	44	44	63	60	55	49	46	44	46	46	72	69	63	57	55	54	54	53	82	79	72	64	63	63	62	61	-	-	-	-	-	-	-	-
	100	56	52	45	41	38	36	34	31	63	57	51	45	43	40	38	35	75	69	60	56	52	49	45	42	-	-	-	-	-	-	-	-	-	-	-	-	-	-	-	-
50	52	48	40	38	34	30	28	24	61	56	47	45	40	38	33	28	-	-	-	-	-	-	-	-	-	-	-	-	-	-	-	-	-	-	-	-	-	-	-	-	
315		débit 250 l/s								débit 500 l/s								débit 750 l/s								débit 1000 l/s								débit 1200 l/s							
	500	68	65	59	53	50	50	53	50	74	71	65	58	55	55	58	55	82	78	71	64	60	60	54	60	89	85	77	69	68	67	69	65	92	88	80	72	71	70	72	68
	300	62	59	54	49	46	45	49	43	69	66	60	54	51	51	54	48	78	74	68	61	57	57	61	54	85	81	74	66	64	64	66	59	89	85	78	70	68	68	70	62
	200	60	55	50	45	43	40	43	40	70	64	58	52	49	48	49	46	79	72	66	59	58	57	56	52	86	79	72	65	63	62	64	58	-	-	-	-	-	-	-	-
	100	54	52	45	41	38	36	36	31	66	63	55	50	47	46	44	39	76	72	64	57	54	52	50	44	-	-	-	-	-	-	-	-	-	-	-	-	-	-	-	-
50	49	49	43	38	34	32	30	24	64	64	56	49	45	42	40	32	-	-	-	-	-	-	-	-	-	-	-	-	-	-	-	-	-	-	-	-	-	-	-	-	
400		débit 400 l/s								débit 800 l/s								débit 1200 l/s								débit 1600 l/s								débit 1800 l/s							
	500	79	73	67	62	57	60	59	58	82	75	68	65	59	62	61	60	88	81	74	70	62	66	65	64	95	87	79	75	67	71	70	69	98	90	82	78	70	74	73	72
	300	72	66	60	54	51	51	51	51	77	70	64	58	56	55	54	54	84	77	70	63	62	61	60	60	91	83	76	69	67	66	65	64	94	86	79	71	70	69	68	67
	200	67	62	56	50	48	48	48	45	74	68	62	56	53	52	52	49	82	75	68	61	60	59	58	54	89	82	75	69	67	64	63	60	-	-	-	-	-	-	-	-
	100	61	56	49	44	42	39	39	34	72	66	58	53	49	47	46	40	83	76	67	60	58	55	53	47	-	-	-	-	-	-	-	-	-	-	-	-	-	-	-	-
50	57	52	44	39	37	35	34	26	72	67	56	50	47	44	44	33	-	-	-	-	-	-	-	-	-	-	-	-	-	-	-	-	-	-	-	-	-	-	-	-	

Niveau de puissance sonore Lw(dB) en bande octave 63-8000 Hz fonction du Ø, débit et perte de pression



S&P France

Avenue de la Côte Vermeille

66300 THUIR

Tel. 04 68 530 260

Fax 04 68 531 658

www.solerpalau.fr

