



RMVT

Registre motorisé d'isolement





Registres motorisés

Ø 100 - 125 - 150 - 160 - 200 mm

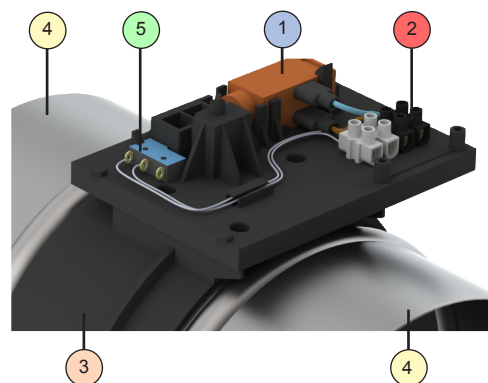


Le registre motorisé **RMVT** fonctionne suivant une **vanne tout ou rien pilotée par un vérin thermique**. Il se compose d'un clapet circulaire de diamètre 100 à 200 mm destiné à isoler une branche de réseau de ventilation ou de conditionnement d'air.

La gamme de registres motorisés RMVT offre la possibilité d'une **fermeture du canal aéraulique** par une mise **sous tension ou hors tension** et peut, suivant sa version, être équipée d'un contacteur fin de course nécessaire au raccordement d'un témoin de mise sous tension.

COMPOSITION

- 1 Vérin thermique pour l'ouverture du volet
- 2 Domino de raccordement électrique
- 3 Corps et un volet intérieur en matière plastique (classée M1)
- 4 Manchettes de connexion en acier galvanisé
- 5 Contacteur fin de course en option



Détail platine avec contacteur fin de course

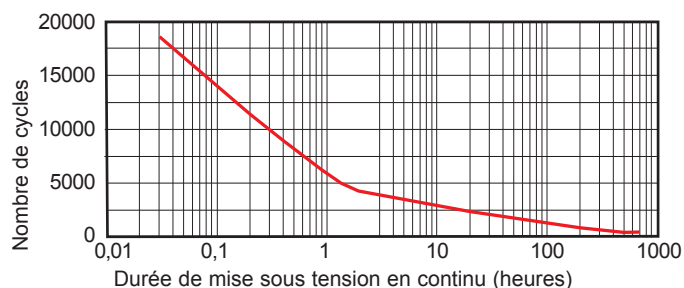
CARACTERISTIQUES TECHNIQUES

- Alimentation 230 V (ou 12/24 V) par câble 2 x 0,75 mm²
- Consommation 3,5 W en 230 V (2,8 W en 24 V)
- Pression de fonctionnement : $P \leq 200$ Pa
- Température maxi d'utilisation : 60 °C
- **Durée maxi sous tension : 12 heures en continu**

Temps de réponse	Registre ouvert sous tension	Registre fermé sous tension
à l'ouverture	40 sec.	80 sec.
à la fermeture	80 sec.	40 sec.

La courbe ci-dessous indique le nombre de cycles (ouverture/fermeture) maximal en fonction de la durée de mise sous tension en continu du registre motorisé.

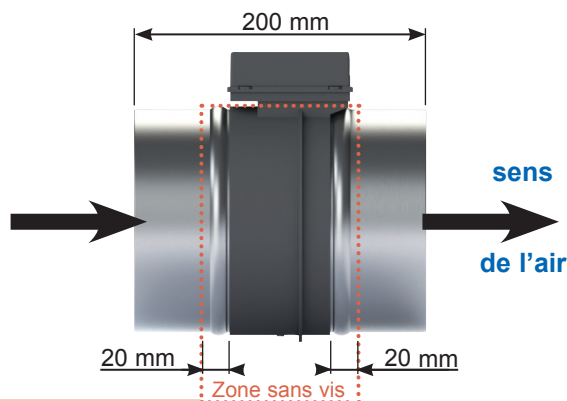
Ex : Pour des cycles d'une durée de 12 heures, le registre est garanti pour un nombre total d'environ 2500 cycles.



MISE EN OEUVRE & RECOMMANDATIONS

Le registre s'adapte sur tout type de gaine circulaire dans les diamètres allant de 100 à 200 mm. Il doit rester facilement accessible pour les opérations de maintenance.

Les gaines s'emboîtent sur les manchettes de connexion métalliques sans porter sur la partie en matière plastique. L'étanchéité est assurée par mastic, ruban adhésif ou colliers en fonction du type de conduit.



Ne pas mettre de vis dans le corps plastique et à moins de 20 mm de chaque côté de ce dernier (risque de blocage du volet). Au delà de cette zone, la longueur des vis sera de 20 mm maxi.

Le volet ne doit jamais être actionné manuellement (risque de détérioration moteur).

Les manchettes de connexion métalliques ne doivent en aucun cas être démontées de la partie plastique.

Le capot de protection de la platine renfermant le vérin thermique doit être entièrement dégagé et non recouvert de laine de verre ou autre matériau afin d'assurer une bonne ventilation du compartiment moteur.

Le registre doit être disposé de telle sorte que le boîtier soit placé sur le haut ou sur le côté mais jamais sur le bas.

Le registre est ouvert ou fermé, il n'est donc pas possible de limiter la course en ouverture ou en fermeture (interdiction de mise en oeuvre de butées empêchant l'ouverture ou la fermeture complète).

Le registre ne doit pas être soumis à un fonctionnement prolongé dans des conditions d'humidité élevée et jamais au-delà de 90% HR.

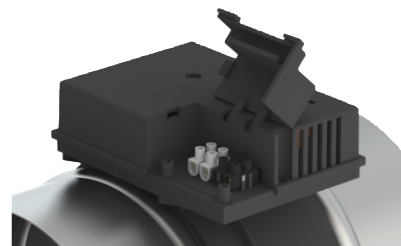
Il est nécessaire de vérifier que la durée maximum de mise sous tension n'excède pas 12 heures en continu.

RACCORDEMENT ÉLECTRIQUE

Pour la sécurité, prévoir un disjoncteur phase + neutre 1A.

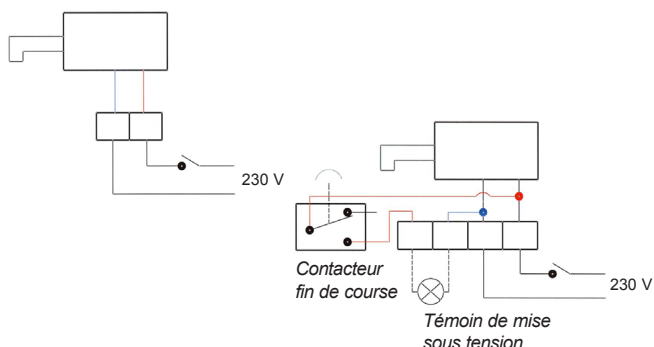
Après avoir retiré le couvercle, le câble (2 x 0,75 mm) est passé par le passage de câble aménagé sur la platine support moteur et les fils sont raccordés sur le boîtier de connexion.

Avec le contacteur fin de course, il est possible de raccorder un témoin de mise sous tension.

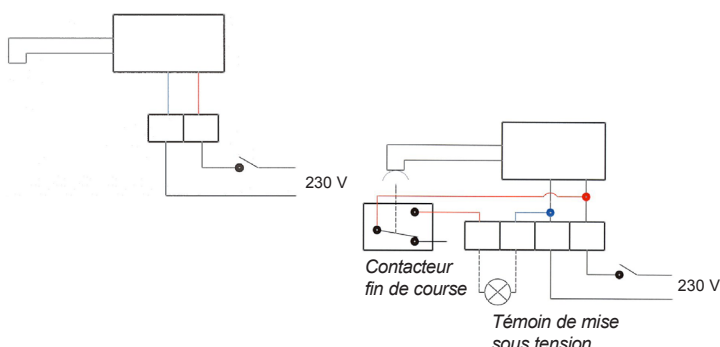


Attention : avant toute intervention sur les registres, couper l'alimentation sur le tableau électrique.

Registres ouverts sous tension



Registres fermés sous tension



CODIFICATION

Taille de registre	Sans contact fin de course		Avec contact fin de course	
	Ouvert sous tension	Fermé sous tension	Ouvert sous tension	Fermé sous tension
	CODE RMVT/O en 230 V	CODE RMVT/F en 230 V	CODE RMVT/OC en 230 V	CODE RMVT/FC en 230 V
∅ 100	862735	862740	862736	862744
∅ 125	869635	862741	862737	862745
∅ 160	869637	862742	862738	862746
∅ 200	869638	862743	862739	862747



S&P France

Avenue de la Côte Vermeille

66300 THUIR

Tel. 04 68 530 260

Fax 04 68 531 658

www.solerpalau.fr

