



PER

Volet de surpression



VOLETS DE SURPRESSION PLASTIQUES PER W

Modèles de 100 à 500*



Modèles de 560 à 1000*



Volet de surpression plastique.

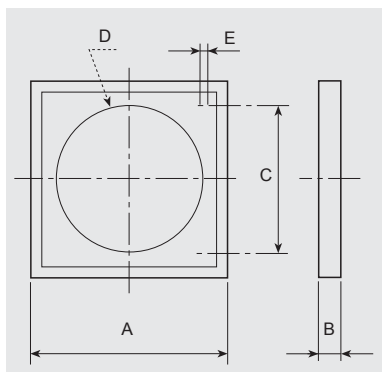
Entièrement construit en matériaux plastiques stabilisés contre les rayons UV.

Couleur :

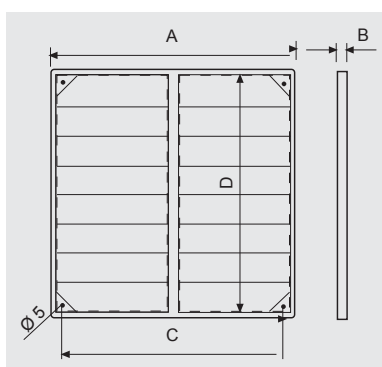
Modèles de 100 à 160: blanc (RAL9010)

Modèles de 200 à 1000: gris clair (RAL7035)

Dimensions

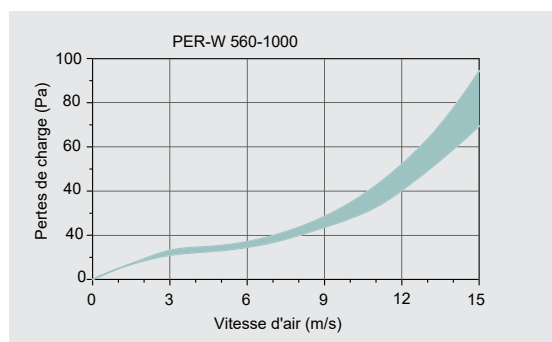
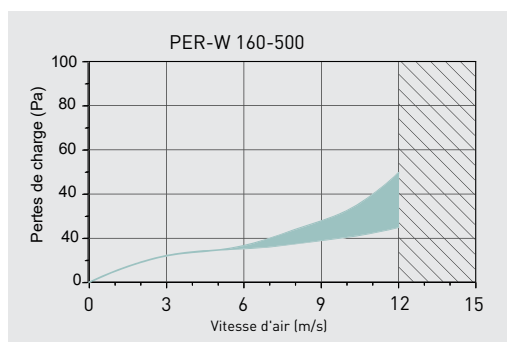


Modèle	Codes	ØA	B	C	ØD	ØE
PER-100 W	870363	123	12	90	98	4
PER-125 W	870365	158	15	110	130	4
PER-160 W	870366	178	20	130	152	4
PER-200 W	873898	243	21	184	205	5
PER-250 W	870369	294	26	233	260	5
PER-355 W	870371	394	26	310	360	5
PER-400 W	870373	457	26	365	420	5
PER-450 W	870375	499	31	395	460	5
PER-500 W	870376	548	31	443	510	5



Modèle	Codes	ØA	D	ØC	B
PER-560 W	870378	605	565	522	28
PER-630 W	870380	696	655	626	31
PER-710 W	878631	760	720	692	40
PER-800 W	870382	840	800	772	40
PER-1000 W	873877	1040	1000	972	40

Courbes des pertes de charges

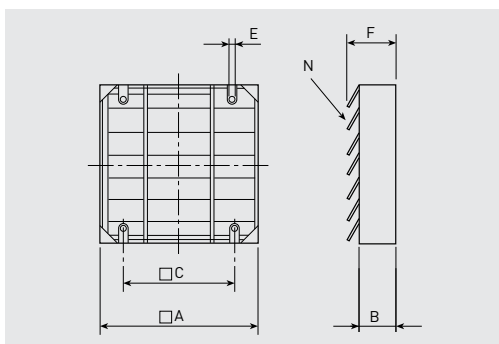


VOLETS DE SURPRESSION METALLIQUES PER CN



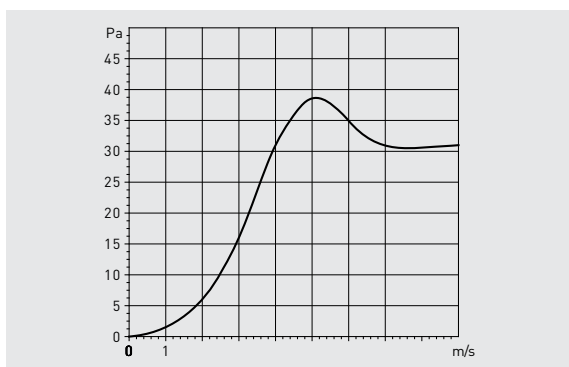
Volet de surpression composé d'un cadre en acier peint et de ventelles en aluminium . Tous les modèles sont équipés d'un grillage anti-volatiles.

Dimensions



Modèle	Codes	A	B	C	ØE	F	N
PER-250 CN	870368	386	60	287	8	146	4
PER-355 CN	870370	450	60	352	8	146	5
PER-400 CN	870372	503	60	405	8	146	6
PER-450 CN	870374	556	60	458	8	146	7
PER-500 CN	873877	610	60	511	8	146	7
PER-630 CN	870379	700	60	590	10	200	5
PER-710 CN	875545	800	60	690	10	200	6
PER-800 CN	870381	900	60	790	10	200	7
PER-1000 CN	870364	1100	60	990	10	200	8

Courbe des pertes de charges

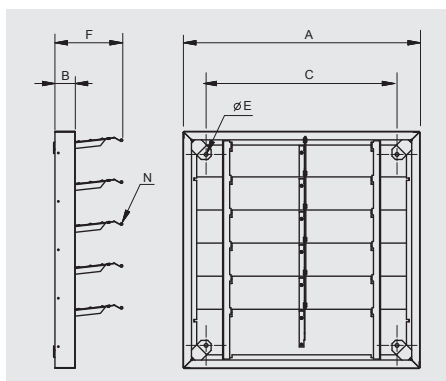


VOLETS DE SURPRESSION METALLIQUES PER CR

Sur demande



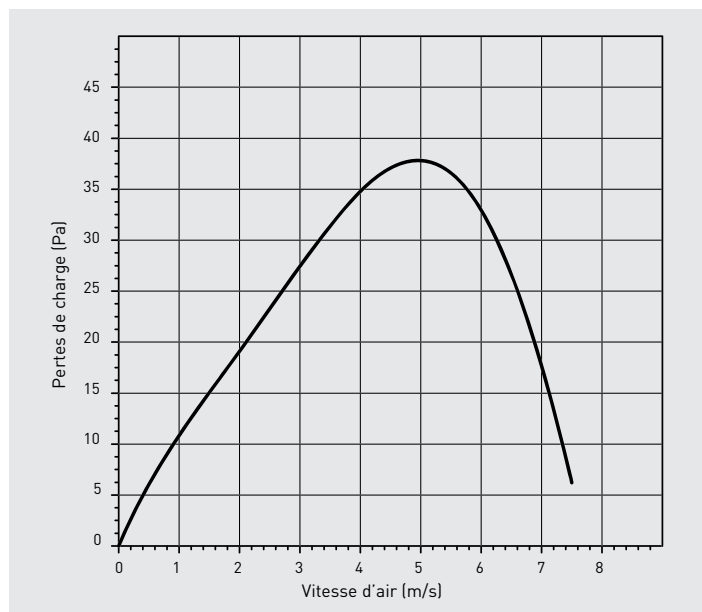
Volet de surpression composé d'un cadre en acier peint et de ventelles en aluminium montées avec un système permettant une ouverture simultanée de toutes les ventelles. Tous les modèles sont équipés d'un grillage anti-volatiles.



Dimensions

Modèle	Codes	A	B	C	ØE	F	N
PER-250 CR	-	386	60	287	8	146	4
PER-355 CR	-	450	60	352	8	146	5
PER-400 CR	-	503	60	405	8	146	6
PER-450 CR	-	556	60	458	8	146	7
PER-500 CR	870362	610	60	511	8	146	7
PER-630 CR	-	700	60	590	10	200	5
PER-710 CR	-	800	60	690	10	200	6
PER-800 CR	-	900	60	790	10	200	7
PER-1000 CR	-	1100	60	990	10	200	8

Courbe des pertes de charges





S&P France

Avenue de la Côte Vermeille

66300 THUIR

Tel. 04 68 530 260

Fax 04 68 531 658

www.solerpalau.fr

