



### + LES PLUS

IP65

- Entièrement métallique
- Portable
- Inclinaison
- IP 65

### ✓ APPLICATIONS

- Ventilation domestiques, commerciales et industrielles en air propre
- Ventilation de poste de travail
- Refroidissement d'équipements
- Séchage

### ✓ GAMME

- 5 diamètres normalisés de 315 à 630 mm
- Débits de 2250 à 16450 m³/h

### ✓ CARACTERISTIQUES TECHNIQUES



Pavillon d'aspiration aérodynamique



Boîte à bornes avec interrupteur Marche/arrêt



Hélice équilibrée dynamiquement



Orientation

### ✓ CARACTERISTIQUES GENERALES

- Virole en tôle d'acier avec support moteur électro-soudée.
- Hélice en matériaux thermoplastique renforcée de fibres de verre et équilibrée dynamiquement.
- L'ensemble est traité par cathodèse et protégé par une peinture polyester noire.
- Grille de protection à l'aspiration et au soufflage
- Moteur avec rotor à cage injectée en aluminium, IP 65, classe F, température d'utilisation -40°C à +70°C :
  - Monophasé 230V-50 Hz, condensateur incorporé dans la boîte à bornes
  - Triphasé 230/400V-50 Hz
  - Variable en tension sauf le modèle /4-630
- Sens de l'air standard : Hélice > moteur (sens B)



# Ventilateur hélicoïde portable

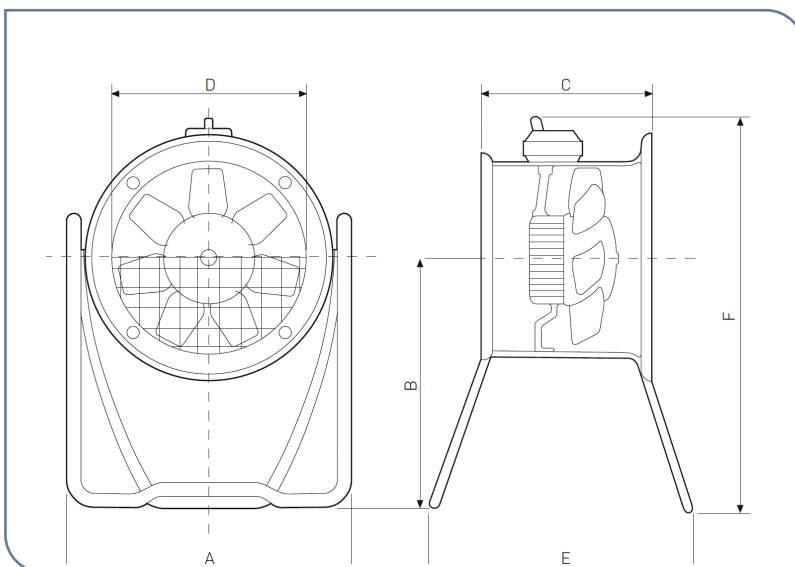
# PBB/T

## ✓ REFERENCES - CODIFICATIONS

Référence	Code	Vitesse (tr/mn)	Ø (mm)	Puissance absorbée maxi (W)	Intensité maxi (A) 230V / 400 V	Niveau de pression sonore* (dB(A))	Débit maxi (m³/h)	Poids (Kg)	Variateur / Auto-transfo
PBB/4-315	010 358	1300	315	100	0,60 / -	54	2250	13,5	REB 1 N
PBB/4-400	010 359	1200	400	340	1,60 / -	60	5200	20,0	REB 2,5 N
PBB/4-450	017 000	1290	450	480	2,30 / -	65	6700	26,0	REB 2,5 N
PBB/4-560	017 001	1250	560	980	4,90 / -	71	12300	39,0	REB 5 N
PBB/4-630	010 360	1200	630	1700	7,60 / -	74	16450	40,0	-
PBT/4-315	013 900	1300	315	150	0,59 / 0,34	54	2250	13,5	RMT 1,5
PBT/4-400	010 361	1200	400	300	1,40 / 0,80	60	5200	20,0	RMT 1,5
PBT/4-450	013 781	1290	450	500	1,70 / 1,00	65	6700	26,0	RMT 1,5
PBT/4-560	013 601	1250	560	1210	3,90 / 2,30	71	12300	39,0	RMT 2,5
PBT/4-630	010 362	1200	630	1600	4,84 / 2,80	74	16450	40,0	-

\* Niveaux de pression sonore en champ libre, à une distance de 1,5m

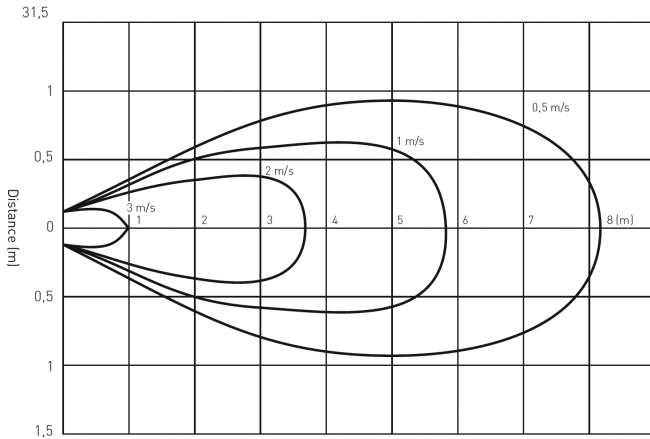
## ✓ DIMENSIONS (MM)



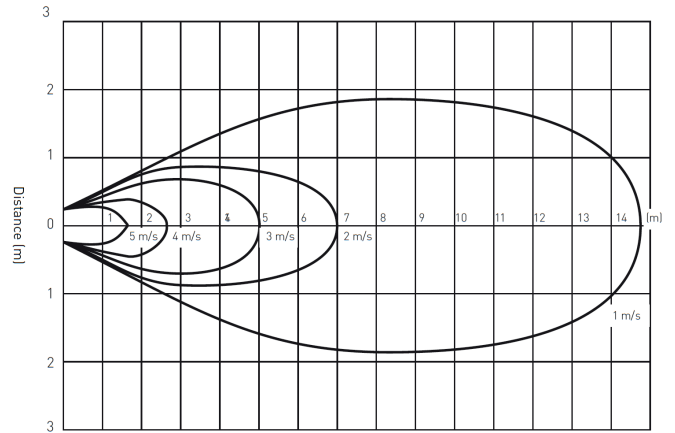
Type	A	B	C	Ø D	E	F
315	439	400	211	315	470	642
400	600	557	227	400	560	841
450	650	616	237	450	560	925
560	780	473	307	560	500	837
630	890	750	307	630	840	1149

## COURBES CARACTERISTIQUES

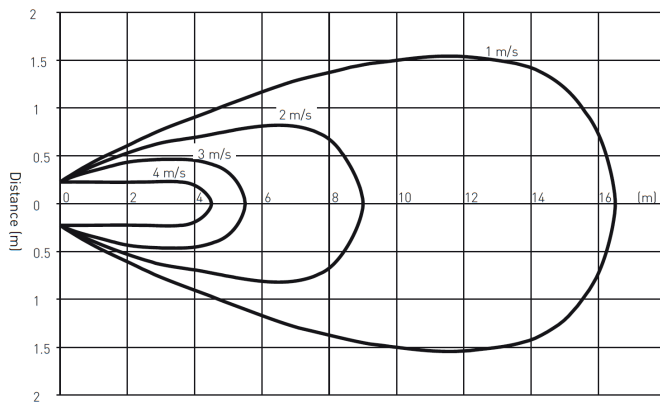
Ø 315



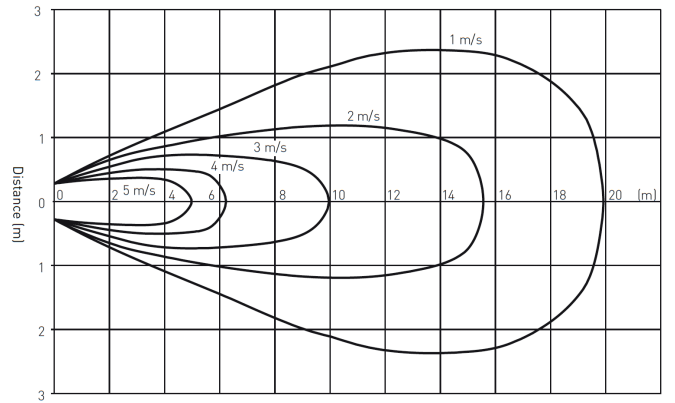
Ø 400



Ø 450



Ø 560



Ø 630

