



Ventilateur hélicoïde mural

HXM



+ LES PLUS

- Faible encombrement
- Facilité de montage
- Résistant
- Réglable en tension
- Silencieux

✓ APPLICATIONS

- Renouvellement d'air ambiant
- Toute installation nécessitant un ventilateur simple, résistant et silencieux dans les locaux industriels ou tertiaires.

✓ GAMME

- 5 diamètres normalisés de 200 à 400 mm
- Débits de 530 à 3670 m³/h

✓ CARACTERISTIQUES TECHNIQUES



Boîte à bornes avec câble d'alimentation HXM 200 et 350



HXM 400



Boîte à bornes ignifugée HXM 400

✓ CARACTERISTIQUES GENERALES

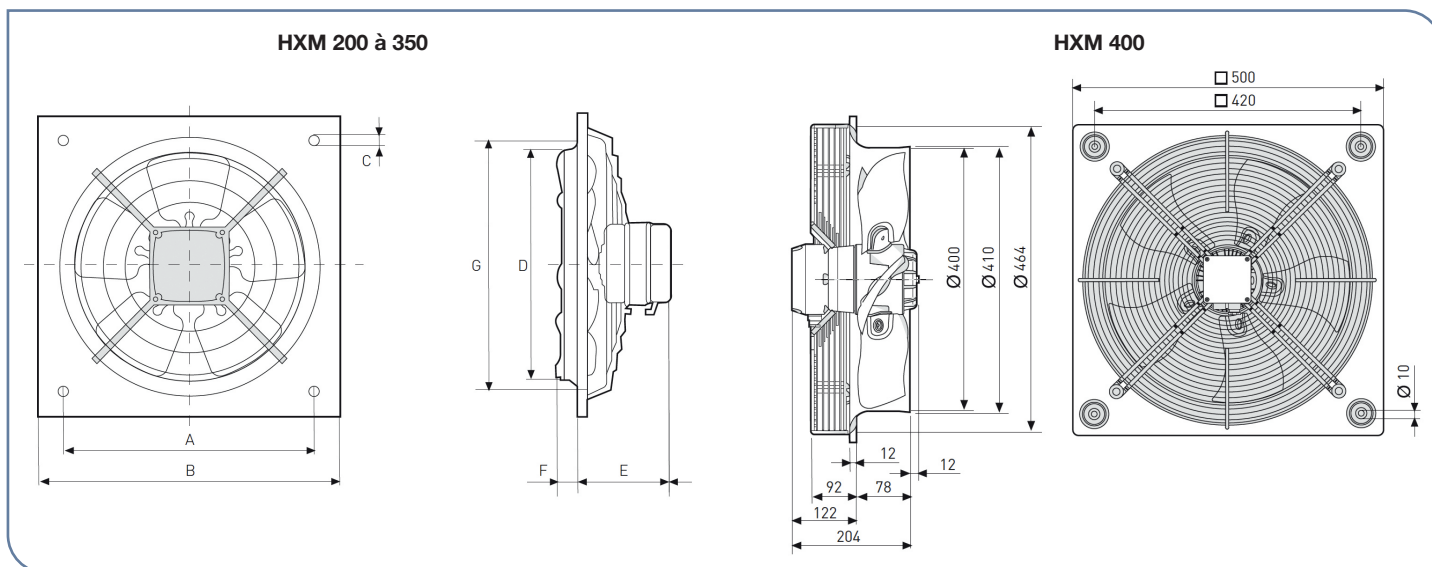
- Platine - support moteur en tôle d'acier galvanisée protégés par peinture époxy-polyester beige
- HXM 200 à 350 : Hélice 5 pales en aluminium protégée par peinture polyester noire. Moteur monophasé 230V-50 Hz avec protection thermique intégrée, à induction avec condensateur de démarrage IP 44 - classe B avec roulements à billes graissés à vie. Fourni avec câble d'alimentation électrique de 50 cm. Température maxi : 40°C
- HXM 400 : Hélice 5 pales en tôle d'acier protégée par peinture polyester noire. Moteur monophasé asynchrone à rotor extérieur IP 44 - Classe F avec roulements à billes graissés à vie. Fourni avec boîte à bornes. Température maxi : 60°C
- Sens de l'air en standard moteur-Hélice (A)

✓ REFERENCES - CODIFICATIONS

Référence	Code	Vitesse (tr/mn)	Ø (mm)	Puissance absorbée maxi (W)	Intensité maxi (A)	Niveau de pression sonore* (dB(A))	Débit maxi (m³/h)	Poids (Kg)	Variateur / Auto-transfo
HXM 200	050 323	1350	200	19	0,1	39	470	1,8	REB 1 N - RMB 1,5
HXM 250	050 324	1360	250	30	0,1	48	810	2,4	REB 1 N - RMB 1,5
HXM 300	050 325	1360	300	41	0,2	48	1180	3,2	REB 1 N - RMB 1,5
HXM 350	050 326	1340	350	52	0,2	51	1680	4,3	REB 1 N - RMB 1,5
HXM 400	050 327	1255	400	151	0,7	56	3670	9,0	REB 1 N - RMB 1,5

* Niveau de pression sonore mesuré sur champ libre à une distance minimum de 1,5 m

✓ DIMENSIONS (MM)



Type	A	B	Ø C	Ø D	E	F	Ø G
200	222,5	266	9,5	205	88	19,5	211
250	275,5	333	9,5	255	99	31,5	261
300	336,5	400	10,5	305	99	35,5	311
350	390,5	465	10,5	361	106	34,5	371



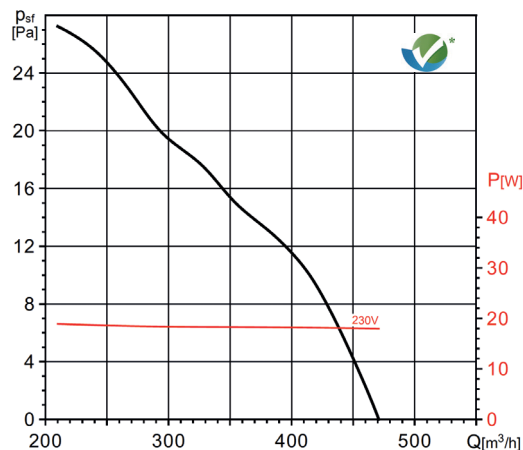
Ventilateur hélicoïde mural

✓ COURBES CARACTERISTIQUES

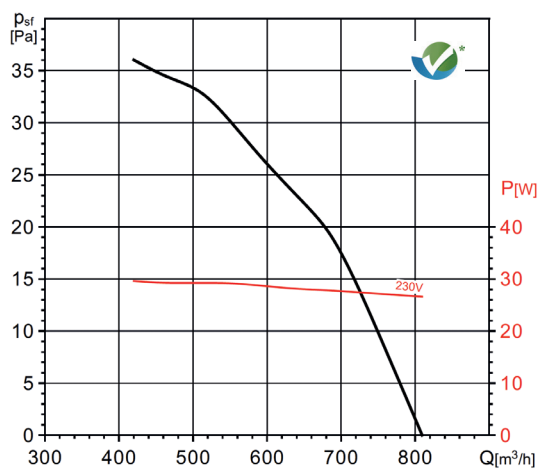
- q_v : Débit en m^3/h
- P_{sf} : Pression statique Pa
- P : Puissance absorbée en W
- Rendement du ventilateur sans variateur de vitesse
- Tests effectués avec le ventilateur sans grille
- Débit conformément à la Norme ISO 5801

Affichage des performances UNICLIMA

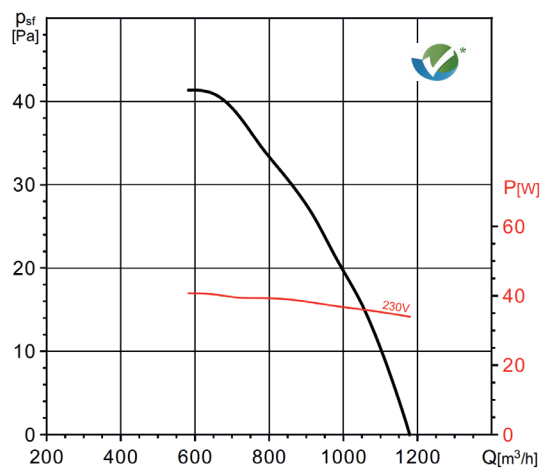
HXM 200



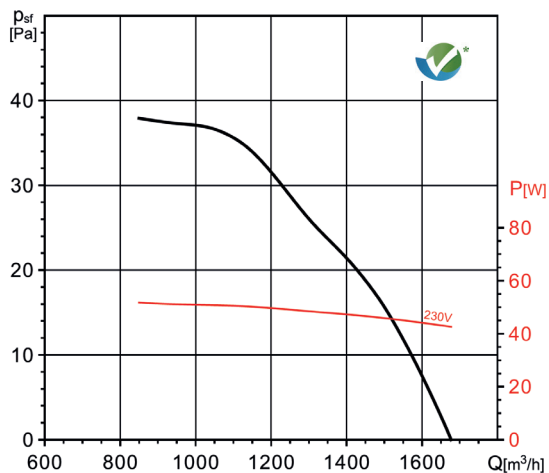
HXM 250



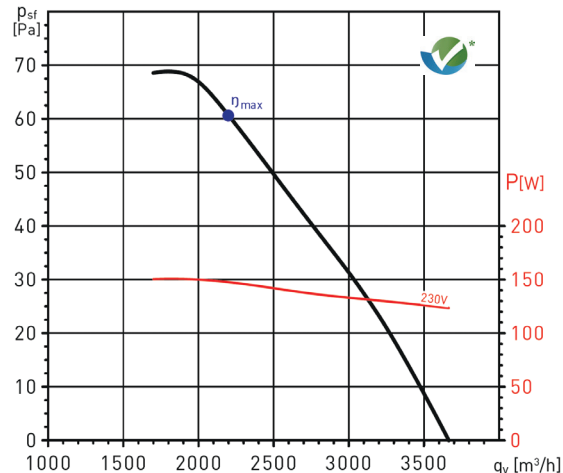
HXM 300



HXM 350



HXM 400



✓ ACCESSOIRES DE MONTAGE



Type	Grilles de protection		Volets de surpression			
	Soufflage	Code	Plastique	Code	Aluminium	Code
200	DEF 250 D	950 124	PER 200 W	873 898	PER 250 CN	870 368
250	DEF 250 D	950 124	PER 250 W	870 369	PER 250 CN	870 368
300	DEF 325 D	950 127	PER 355 W	870 373	PER 355 CN	870 370
350	DEF 375 D	950 130	PER 355 W	870 373	PER 355 CN	870 370
400	DEF 450 D	950 134	PER 400 W	870 373	PER 400 CN	870 372

✓ ACCESSOIRES ELECTRIQUES



REB 1N
Variateur électronique
monophasé



RMB
Variateur de vitesse
auto-transfo monophasé