



CAIB/T-10 BIS 40 PRO-REG



CAIT-50 PRO-REG

Schallgedämmte Zuluftgeräte, anschlussfertig ausgestattet mit Ventilator, Filter, Heiz- und/oder Kühlregister (siehe Typenschlüssel) und Regelung.

Selbsttragende, doppelwandige

Konstruktion

- Schall- und wärmedämmende Mineralwollisolierung, 50 mm (40 kg/m^3 / Wärmeleitzahl = $0,037 \text{ W/m K}$), nicht brennbar (Feuerschutz A1 nach EN 13 501.1.)
- Außen- und Innenwände aus verzinktem Stahlblech
- Außenaufstellung möglich, beachten Sie, dass dafür wetterfestes Zubehör gewählt werden muss.
- Rechteckkanalanschluss
- 4 St. Montagehalterungen im Lieferumfang enthalten
- Modelle 10 - 40, Wartung von oben
- Modell 50, Wartung von oben oder der Seite möglich

Filter (Doppelfilterung)

- M5 (ePM10 $\geq 75\%$)
- F7 (ePM1 $\geq 55\%$)

VDI 6022

Die Kompaktgeräte der Serie CAIB / CAIT werden gemäß den Vorgaben der deutschen Lüfthygienenorm VDI 6022 gefertigt. Alle Gerätebereiche sind für Wartungsarbeiten durch große Revisionstüren gut zugänglich und einfach zu reinigen. Alle Materialien im Luftstrom wurden sorgfältig ausgewählt, sodass eine Beeinträchtigung der Luftqualität ausgeschlossen wird.



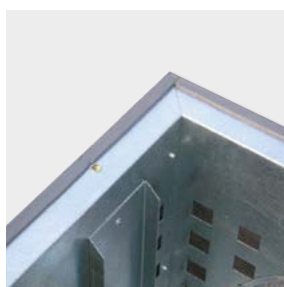
ZULUFTFILTER (EPM1 55%)



ZULUFTFILTER (EPM10 75%)

Die Serie umfasst 5 Modelle mit Luftleistungen bis $5.500 \text{ m}^3/\text{h}$, mit diesen möglichen Luftbehandlungen:

- Elektroheizregister (E).
- Warmwasserregister (H2 / H3).
- Reversible Wasserregister (R3 / R4).
- Kaltwasserregister (C4).
- Getrennte Warm -/ Kaltwasserregister (H2 C4 / H3 C4).



Luftdichte Konstruktion

Mit Schall- und wärmedämmender Mineralwollisolierung, 50 mm



4 St. Montagehalterungen

im Lieferumfang enthalten



Heizstäbe aus Edelstahl

Bei Modellen mit Elektroheizregister



Wasserführende Register

Alle Anschlüsse auf einer Seite. Register zur Seite entnehmbar.



Integrierte Regelung

Die Komponenten und Anschlüsse für externes Zubehör sind leicht zugänglich

Motoren / Laufräder

Plug Fan, rückwärtsgekrümmtes
Radiallaufrad aus verzinktem Stahlblech.
EC Technik, die Thermokontakte sind in der
Elektronik integriert:
- CAIB/T PRO-REG 10/20: 1~230V 50/60Hz,
IP44, Wärmeklasse B
- CAIB/T PRO-REG 30: 1~230V 50/60Hz,
IP54, Wärmeklasse B
- CAIT PRO-REG 40/50: 3~ 400V, 50/60Hz,
IP54, Wärmeklasse B
Für Betriebstemperaturen
von -25°C bis +40°C.

Weitere Eigenschaften:

Alle Modelle sind mit Bedienseite links oder
rechts erhältlich.

Elektrokasten aus verstärktem Polycarbonat
IP55.

Drei-Wege-Ventile sind bei Modellen mit
wasserführenden Registern im Lieferumfang
enthalten.

REGELUNG

Die Geräte sind mit der PRO-REG Regelung ausgestattet, diese ist vorprogrammiert für:
Lüftungssysteme mit konstantem Luftvolumen (CAV), konstantem Druck (COP) oder variablem Luftvolumen (VAV).
Sensoren als Zubehör notwendig, z.B. Differenzdruckmessumformer für COP oder CO₂ als Raum- oder Kanalsensor* bei VAV.
Zulufttemperaturregelung nach Sollwert, Vorgabe für Heizen / Kühlen. Die Temperaturfühler sind im Gerät vormontiert.
Bedienung über Touchdisplay ETD (im Lieferumfang - Kabellänge 10 m mit RJ10 Stecker max. mögliche Länge 100m)
Integrierbar in Modbus RS485 und BacNet TCP / IP Kommunikationsnetzwerke.

CAV - Konstantvolumenstromregelung

Der Regler hält die eingestellten
Luftmengen automatisch konstant.
Die gewünschten Volumenströme werden
am Bedienterminal eingestellt. Zwei
Drehzahlstufen stehen zur Verfügung, z.B.
kann ein Tag- und Nachtbetrieb oder eine
Grund- und Bedarfslüftung zeitgeführt
realisiert werden.
Es besteht auch die Möglichkeit einen
externen Schalter anzuschließen,
z. B. BCCA 2V*.

VAV - Variable Volumenstromregelung

Der Volumenstrom wird in Abhängigkeit
einer Regelgröße, z.B. Luftqualität
(z.B. CO₂ oder Luftfeuchte) in dem
gewählten Volumenstrombereich
automatisch angepasst.
Für diese Regelungsvariante ist ein
zusätzlicher Fühler* zur Istwertmessung
außerhalb des Geräts erforderlich.

COP - Konstantdruckregelung

Das teilweise oder komplette Zu- und
Abschalten einzelner Anlagenzonen kann
durch die Druckkonstanthaltung
bedarfsgerecht geregelt werden.
(Differenzdruckmessumformer erforderlich.*)
Anbindung an Gebäudeleittechnik möglich
(Modbus RTU RS485 / BACnet TCP/IP /
Webserver TCP/IP).
(* Zubehör, über S&P Deutschland
erhältlich)

HEIZREGISTER

Elektroheizregister (E-Modelle)

- Heizstäbe aus Edelstahl (INOX AISI 430).
- Mit zwei Sicherheitsthermostaten
(selbsttätig zurückstellend 55°C /
manuelle Rückstellung 85°C).
- Proportionale Steuerung durch
statisches Relais für die 1. Stufe gefolgt
von Sequenzierung für die nachfolgende
Stufe.
- Modell 50 mit 48 kW mit separaten
Wartungsschalter.

Wasserführende Register, alle:

- Ansteuerung des Ventiles mit 24 V
Antrieb über 0-10 V Eingangssignal
(proportional).
- Register montiert auf Gleitschiene,
zugänglich über die Seitenpaneele.
- Drei-Wege-Ventil im Lieferumfang.

Warmwasser und reversible Register (H2/H3 und R3/R4)

- 3 Reihen Register mit Aluminium-Lamel-
len auf Kupferrohre aufgedrückt,
- Gewindeanschlüsse.
- Frostschutz über Anlegefühler.
- Kondensatwanne und Tropfenabscheider
aus Edelstahl bei Registern mit
Kühlfunktion.
- Nicht bei Baugröße 10.

Kaltwasserregister (C3/C4-Modelle)

- 3 Reihen Register mit Aluminium-Lamel-
len auf Kupferrohre aufgedrückt,
Gewindeanschlüsse.
- Kondensatwanne und Tropfenabscheider
aus Edelstahl.
- Nicht bei Baugröße 50.

TYPENSCHLÜSSEL

C	A	I	B	-	20	M5	F7	H2	PRO-REG	R
1					2	3	4	5		6

1 - Serie.

CAIB: Gerät mit Einphasenanschluss

CAIT: Gerät mit Dreiphasenanschluss

2 - Modell / max. Volumenstrom:

10: 1000 m³/h

20: 2000 m³/h

30: 3000 m³/h

40: 4000 m³/h

50: 5000 m³/h

3 - Verbauter Filter

M5: M5 Filter

M7: M7 Filter

Doppelfilterung

4 - Mögliche Register

E6 / E9 / E15 / E24 / E30 / E48:

Elektroheizregister

H2/H3: Warmwasserregister

C4: Kaltwasserregister

(nicht bei Baugröße 50)

R3/R4: Reversibles Warm-/

Kaltwasserregister

H2 C4 / H3 C4: Getrennte Warm-/

Kaltwasserregister

(nicht bei Baugröße 10)

5 - Regelung.

PRO-REG: Plug & Play

7 - Bedienseite (in Zulufrichtung)

R: Rechts

L: Links

TYPENLISTE

E_AUSFÜHRUNGEN MIT ELEKTROHEIZREGISTER

Modell						Artikel Nr.
CAIB	-10	M5 F7	E6	PRO-REG	L	5209381300
CAIT	-10	M5 F7	E9	PRO-REG	L	5209381400
CAIT	-20	M5 F7	E9	PRO-REG	L	5209381800
CAIT	-20	M5 F7	E15	PRO-REG	L	5209381700
CAIT	-30	M5 F7	E9	PRO-REG	L	5209382300
CAIT	-30	M5 F7	E15	PRO-REG	L	5209382400
CAIT	-30	M5 F7	E24	PRO-REG	L	5209382200
CAIT	-40	M5 F7	E15	PRO-REG	L	5209382700
CAIT	-40	M5 F7	E30	PRO-REG	L	5209382800
CAIT	-50	M5 F7	E12	PRO-REG	L	5209075800
CAIT	-50	M5 F7	E24	PRO-REG	L	5209075900
CAIT	-50	M5 F7	E36	PRO-REG	L	5209076000
CAIT	-50	M5 F7	E48	PRO-REG	L	5209076100

Modell						Artikel Nr.
CAIB	-10	M5 F7	E6	PRO-REG	R	5209381100
CAIT	-10	M5 F7	E9	PRO-REG	R	5209381200
CAIT	-20	M5 F7	E9	PRO-REG	R	5209381600
CAIT	-20	M5 F7	E15	PRO-REG	R	5209381500
CAIT	-30	M5 F7	E9	PRO-REG	R	5209382100
CAIT	-30	M5 F7	E15	PRO-REG	R	5209381900
CAIT	-30	M5 F7	E24	PRO-REG	R	5209382000
CAIT	-40	M5 F7	E15	PRO-REG	R	5209382500
CAIT	-40	M5 F7	E30	PRO-REG	R	5209382600
CAIT	-50	M5 F7	E12	PRO-REG	R	5209075100
CAIT	-50	M5 F7	E24	PRO-REG	R	5209075200
CAIT	-50	M5 F7	E36	PRO-REG	R	5209075300
CAIT	-50	M5 F7	E48	PRO-REG	R	5209075400

H_AUSFÜHRUNGEN MIT WARMWASSERHEIZREGISTER

Modell						Artikel Nr.
CAIB	-10	M5 F7	H3	PRO-REG	L	5209379000
CAIB	-20	M5 F7	H3	PRO-REG	L	5209379200
CAIB	-30	M5 F7	H3	PRO-REG	L	5209379400
CAIT	-40	M5 F7	H3	PRO-REG	L	5209379600
CAIT	-50	M5 F7	H2	PRO-REG	L	5209076200

Modell						Artikel Nr.
CAIB	-10	M5 F7	H3	PRO-REG	R	5209378900
CAIB	-20	M5 F7	H3	PRO-REG	R	5209379100
CAIB	-30	M5 F7	H3	PRO-REG	R	5209379300
CAIT	-40	M5 F7	H3	PRO-REG	R	5209379500
CAIT	-50	M5 F7	H2	PRO-REG	R	5209075500

C_AUSFÜHRUNGEN MIT KALTWASSERHEIZREGISTER

Modell						Artikel Nr.
CAIB	-10	M5 F7	C4	PRO-REG	L	5209380400
CAIB	-20	M5 F7	C4	PRO-REG	L	5209380600
CAIB	-30	M5 F7	C4	PRO-REG	L	5209380800
CAIT	-40	M5 F7	C4	PRO-REG	L	5209381000

Modell						Artikel Nr.
CAIB	-10	M5 F7	C4	PRO-REG	R	5209380300
CAIB	-20	M5 F7	C4	PRO-REG	R	5209379700
CAIB	-30	M5 F7	C4	PRO-REG	R	5209380700
CAIT	-40	M5 F7	C4	PRO-REG	R	5209380900

R_AUSFÜHRUNGEN MIT REVERSIBLEM WASSERREGISTER

Modell						Artikel Nr.
CAIB	-10	M5 F7	R3	PRO-REG	L	5209383000
CAIB	-20	M5 F7	R3	PRO-REG	L	5209383200
CAIB	-30	M5 F7	R3	PRO-REG	L	5209383400
CAIT	-40	M5 F7	R3	PRO-REG	L	5209383600
CAIT	-50	M5 F7	R4	PRO-REG	L	5209076300

Modell						Artikel Nr.
CAIB	-10	M5 F7	R3	PRO-REG	R	5209382900
CAIB	-20	M5 F7	R3	PRO-REG	R	5209383100
CAIB	-30	M5 F7	R3	PRO-REG	R	5209383300
CAIT	-40	M5 F7	R3	PRO-REG	R	5209383500
CAIT	-50	M5 F7	R4	PRO-REG	R	5209075600

H_C_AUSFÜHRUNGEN MIT GETRENNTEM WARM- / KALTWASSERREGISTER

Modell						Artikel Nr.
CAIB	-20	M5 F7	H3 C4	PRO-REG	L	5209379800
CAIB	-30	M5 F7	H3 C4	PRO-REG	L	5209380000
CAIT	-40	M5 F7	H3 C4	PRO-REG	L	5209380200
CAIT	-50	M5 F7	H2 C4	PRO-REG	L	5209076400

Modell						Artikel Nr.
CAIB	-20	M5 F7	H3 C4	PRO-REG	R	5209379700
CAIB	-30	M5 F7	H3 C4	PRO-REG	R	5209379900
CAIT	-40	M5 F7	H3 C4	PRO-REG	R	5209380100
CAIT	-50	M5 F7	H2 C4	PRO-REG	R	5209075700

GERÄTEAUSSTATTUNG UND FUNKTIONEN

	Elektroheiz- register (E6 .. E48)	Warmwas- serregister (H2 / H3)	Kaltwasser- register (C4)	Reversibles Register (R3/R4)	Warm- und Kaltwasser- register (H2 C4 / H3 C4)
GRUNDLEGENDE EIGENSCHAFTEN					
- Ein Netzanschlusspunkt mit Revisionsschalter für die gesamte Einheit	●	●	●	●	●
- Einfacher Zugang zu Regler und Klemmenkasten	●	●	●	●	●
- Außenlufttemperatursensor	●	●	●	●	●
- Zulufttemperatursensor	●	●	●	●	●
- Frostschuttsensor für internes Wasserregister		●		●	●
- Umschaltthermostat THCO (Kühlen/Heizen) bei reversiblen Wasserregister				●	
- Abluft- oder Raumtemperatursensor (TGK3 PT1000 oder TGR5 PT1000)	○	○	○	○	○
- Ansteuerung des Drei-Wege-Ventils mit Stellantrieb - proportional 0-10V		●	●	●	●
- Filterüberwachung	●	●	●	●	●
REGELUNGSFUNKTIONEN					
- Zeitsteuerung (Wochen-, Urlaubsprogramm usw.)	●	●	●	●	●
- BOOST-Funktion, Übersteuerung des aktiven Programm	●	●	●	●	●
- EIN/AUS -Schaltung durch externes Signal	●	●	●	●	●
CAV - Konstanter Volumenstrom					
- Zweistufiger Betrieb möglich	●	●	●	●	●
VAV - Variabler Volumenstrom					
- Der Volumenstrom wird in Abhängigkeit der gewählten Führungsgröße Luftqualität CO ₂ , VOC oder relative Feuchte (Zubehör) automatisch angepasst (0-10V Steuersignal)	●	●	●	●	●
COP - Konstanter Druck					
- Der Anlagendruck wird mittels Differenzdruckmessumformer (Zubehör) automatisch konstant gehalten	●	●	●	●	●
Regelung internes Wasserregister					
- Ansteuerung des Drei-Wege-Ventils mit Stellantrieb (enthalten)		●	●	●	●
Regelung internes Elektroheizregister					
- Puls-Weiten-Modulation-Regler (0-10V) proportional	●				
Regelung externes Elektroheizregister (Zubehör)					
- Puls-Weiten-Modulation-Regler (0-10V) proportional	○	○	○	○	○
- Ansteuerung externer motorischer Außenluftverschlussklappen (24 V)	●	●	●	●	●
FEHLER- UND ALARMFUNKTIONEN					
- Filterüberwachung mit Anzeige im Display	●	●	●	●	●
- Funktionsüberwachung der angeschlossenen Sensoren	●	●	●	●	●
- Laufüberwachung der Ventilatoren	●	●	●	●	●
- Sollwertüberwachung (Volumenstrom, Druck, Temperatur)	●	●	●	●	●
- Potentialfreier Kontakt (z. B. Abschaltung bei Feueralarmmeldung)	●	●	●	●	●
- Fehlerübermittlung zwischen Regeleinheit und Bedienteil	●	●	●	●	●
- Frostschuttfunktion für Wasserregister (Überwachung der RL Temp.)		●		●	●
- Alarmspeicher (der letzten 40 Alarmmeldungen)	●	●	●	●	●
KOMMUNIKATION					
- Bedienterminal mit „Touchdisplay“ (inkl. 10 m Kabel, mit RJ10 Stecker)	●	●	●	●	●
- MODBUS (über einen integrierten Datenübertragungseingang RS485)	●	●	●	●	●
- BACNET IP an TCP/IP Port	●	●	●	●	●
- Webserver Application an TCP/IP Port	●	●	●	●	●

● Serienmäßig

○ Optional oder durch Zubehör

TECHNISCHE DATEN

Überprüfen Sie vor der Installation, ob die auf dem Typenschild angegebenen elektrischen Eigenschaften des Produkts (Spannung, Leistung, Frequenz usw.) mit denen der vorgesehenen Stromversorgung übereinstimmen.

Elektroheizregister (E6..E48)

	Gesamte Einheit			Ventilator			Elektroheizregister			
	Spannungsversorgung	Gesamtleistung [kW]	Gesamtstrom [A]	Max, Drehzahl [1/min]	Leistungsaufnahme [W]	Motorstrom [A]	Schaltgruppen	Pro Schaltgruppe [kW]	Heizleistung [kW]	Heizstrom [A]
CAIB-10 E6 PRO-REG	1/230V, 50Hz	7	29	2649	193	1,5	2	3	6	26,1
CAIT-10 E9 PRO-REG	3+N/400V, 50Hz	10	15	2649	193	1,5	3	3	9	13
CAIT-20 E9 PRO-REG	3+N/400V, 50Hz	10	16	2850	415	1,8	3	3	9	13
CAIT-20 E15 PRO-REG	3+N/400V, 50Hz	16	25	2850	415	1,8	3	5	15	21,7
CAIT-30 E9 PRO-REG	3+N/400V, 50Hz	10	17	2800	715	3,1	3	3	9	13
CAIT-30 E15 PRO-REG	3+N/400V, 50Hz	17	26	2800	715	3,1	3	5	15	21,7
CAIT-30 E24 PRO-REG	3+N/400V, 50Hz	26	40	2800	715	3,1	3	3+5	24	34,6
CAIT-40 E15 PRO-REG	3+N/400V, 50Hz	17	24	2580	1000	1,63	3	5	15	21,7
CAIT-40 E30 PRO-REG	3+N/400V, 50Hz	33	47	2580	1000	1,63	6	5	30	43,3
CAIT-50 E12 PRO-REG	3+N/400V, 50Hz	14	21	3410	1800	2,8	3	4	12	17,3
CAIT-50 E24 PRO-REG	3+N/400V, 50Hz	26	38	3410	1800	2,8	6	4	24	34,6
CAIT-50 E36 PRO-REG	3+N/400V, 50Hz	38	55	3410	1800	2,8	9	4	36	52
CAIT-50 E48 PRO-REG	3+N/400V, 50Hz*	50	73	3410	1800	2,8	12	4	48	69,3

Warmwasserregister (H2/H3)

	Gesamte Einheit			Ventilator		
	Spannungsversorgung	Gesamtleistung [kW]	Gesamtstrom [A]	Max, Drehzahl [1/min]	Leistungsaufnahme [W]	Motorstrom [A]
CAIB-10 H3 PRO-REG	1/230V, 50Hz	0,2	2	2649	193	1,5
CAIB-20 H3 PRO-REG	1/230V, 50Hz	0,4	2	2850	415	1,8
CAIB-30 H3 PRO-REG	1/230V, 50Hz	1	3	2800	715	3,1
CAIT-40 H3 PRO-REG	3+N/400V, 50Hz	1	2	2580	1000	1,63
CAIT-50 H2 PRO-REG	3+N/400V, 50Hz	2	3	3410	1800	2,8

Kaltwasserregister (C4)

	Gesamte Einheit			Ventilator		
	Spannungsversorgung	Gesamtleistung [kW]	Gesamtstrom [A]	Max, Drehzahl [1/min]	Leistungsaufnahme [W]	Motorstrom [A]
CAIB-10 C4 PRO-REG	1/230V, 50Hz	0,2	2	2649	193	1,5
CAIB-20 C4 PRO-REG	1/230V, 50Hz	0,4	2	2850	415	1,8
CAIB-30 C4 PRO-REG	1/230V, 50Hz	1	3	2800	715	3,1
CAIT-40 C4 PRO-REG	3+N/400V, 50Hz	1	2	2580	1000	1,63

Reversibles Register (R3/R4)

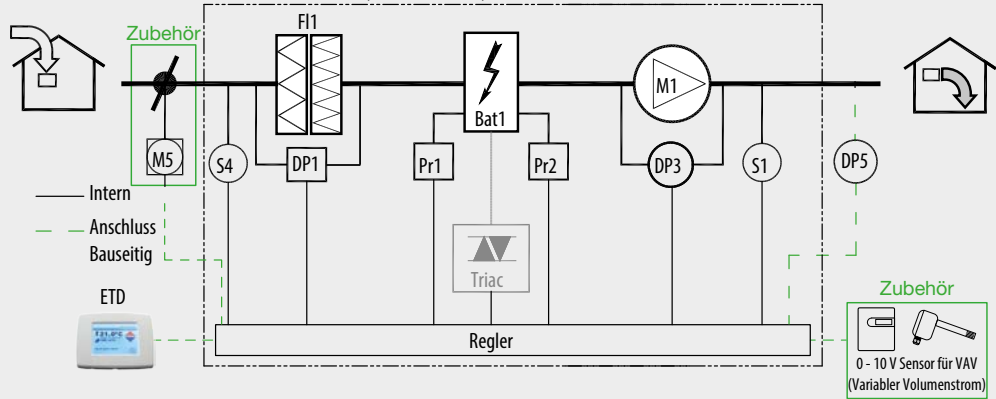
	Gesamte Einheit			Ventilator		
	Spannungsversorgung	Gesamtleistung [kW]	Gesamtstrom [A]	Max, Drehzahl [1/min]	Leistungsaufnahme [W]	Motorstrom [A]
CAIB-10 R3 PRO-REG	1/230V, 50Hz	0,2	2	2649	193	1,5
CAIB-20 R3 PRO-REG	1/230V, 50Hz	0,4	2	2850	415	1,8
CAIB-30 R3 PRO-REG	1/230V, 50Hz	1	3	2800	715	3,1
CAIT-40 R3 PRO-REG	3+N/400V, 50Hz	1	2	2580	1000	1,63
CAIT-50 R4 PRO-REG	3+N/400V, 50Hz	2	3	3410	1800	2,8

Warm- und Kaltwasserregister (H2 C4/H3 C4)

	Gesamte Einheit			Ventilator		
	Spannungsversorgung	Gesamtleistung [kW]	Gesamtstrom [A]	Max, Drehzahl [1/min]	Leistungsaufnahme [W]	Motorstrom [A]
CAIB-10 H3 C4 PRO-REG	1/230V, 50Hz	0,2	2	2649	193	1,5
CAIB-20 H3 C4 PRO-REG	1/230V, 50Hz	0,4	2	2850	415	1,8
CAIB-30 H3 C4 PRO-REG	1/230V, 50Hz	1	3	2800	715	3,1
CAIT-40 H3 C4 PRO-REG	3+N/400V, 50Hz	1	2	2580	1000	1,63
CAIT-50 H2 C4 PRO-REG	3+N/400V, 50Hz	2	3	3410	1800	2,8

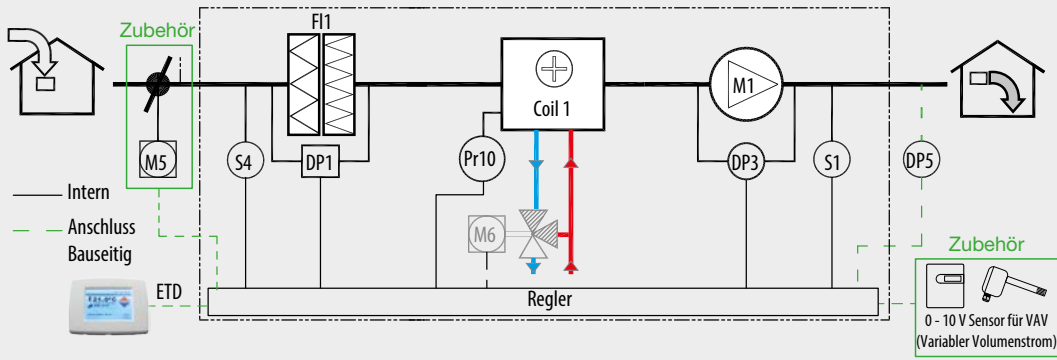
PRO-REG SCHEMATISCHE DARSTELLUNG

CAIB / CAIT 10 BIS 50 MIT ELEKTROHEIZREGISTER (E6 BIS E48)



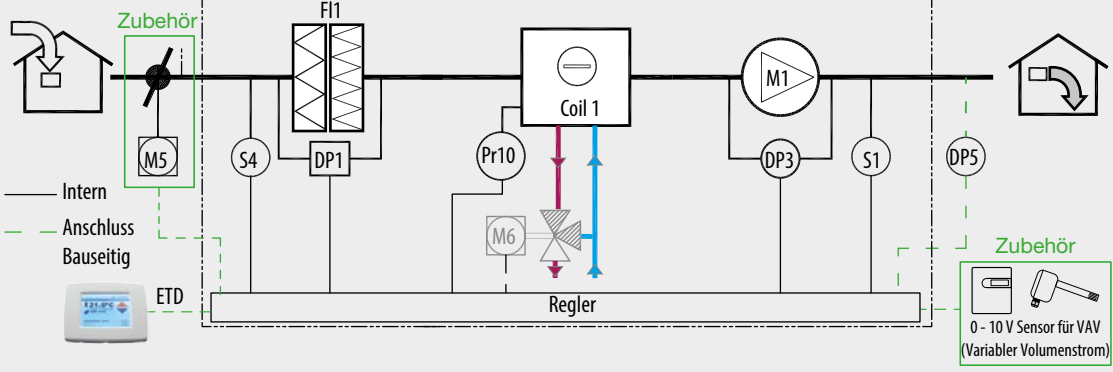
- | | | | | | |
|--------------|------------------------|------------|----------------------------------|--------------|-----------------------------------------------|
| S1 | Zuluft-Tempersensor | M5 | Motorklappe (Zubehör) | DP3 | Volumenstrommesseinrichtung |
| S4 | Außenluft-Tempersensor | F1 | Filter M5 und F7 | DP5 | Differenzdruckmessumformer (für COP, Zubehör) |
| R | Corrigo Regler | DP1 | Filterüberwachung (Druckwächter) | Bat1 | Elektroheizregister |
| Pr1/2 | STB [manuell/autom.] | ETD | Bedienterminal | Triac | Proportionalregler für E-Register |
| M1 | Ventilatormotor | | | | |

CAIB / CAIT 10 BIS 50 MIT WARMWASSERREGISTER (H2 ODER H3)



- | | | | | | |
|-------------|------------------------|------------|----------------------------------|--------------|-----------------------------------------------|
| S1 | Zuluft-Tempersensor | M5 | Motorklappe (Zubehör) | DP3 | Volumenstrommesseinrichtung |
| S4 | Außenluft-Tempersensor | M6 | Drei-Wege-Motorventil | DP5 | Differenzdruckmessumformer (für COP, Zubehör) |
| R | Corrigo Regler | F1 | Filter M5 und F7 | Coil1 | Warmwasserregister |
| Pr10 | Frostschutzsensor | DP1 | Filterüberwachung (Druckwächter) | ETD | Bedienterminal |
| M1 | Ventilatormotor | | | | |

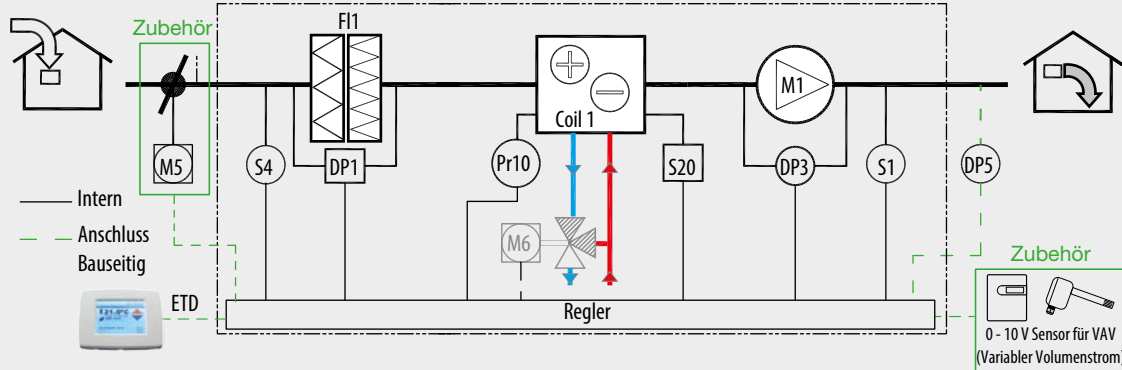
CAIB / CAIT 10 BIS 50 MIT KALTWASSERREGISTER (C4)



- | | | | | | |
|-------------|------------------------|------------|----------------------------------|--------------|-----------------------------------------------|
| S1 | Zuluft-Tempersensor | M5 | Motorklappe (Zubehör) | DP3 | Volumenstrommesseinrichtung |
| S4 | Außenluft-Tempersensor | M6 | Drei-Wege-Motorventil | DP5 | Differenzdruckmessumformer (für COP, Zubehör) |
| R | Corrigo Regler | F1 | Filter M5 und F7 | Coil1 | Kaltwasserregister |
| Pr10 | Frostschutzsensor | DP1 | Filterüberwachung (Druckwächter) | ETD | Bedienterminal |
| M1 | Ventilatormotor | | | | |

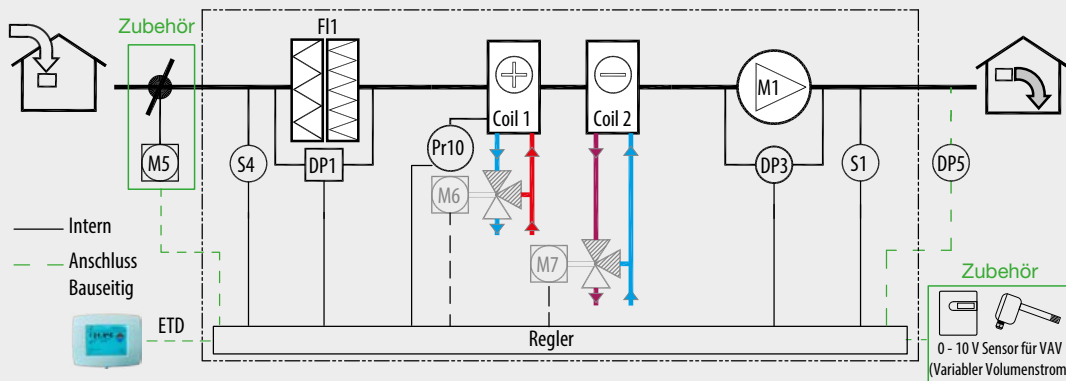
PRO-REG SCHEMATISCHE DARSTELLUNG

CAIB / CAIT 10 BIS 50 MIT REVERSIBELN REGISTER (R3 ODER R4)



S1	Zuluft-Tempersensor	M5	Motorklappe (Zubehör)	DP3	Volumenstrommesseinrichtung
S4	Außenluft-Tempersensor	M6	Drei-Wege-Motorventil	DP5	Differenzdruckmessumformer (für COP, Zubehör)
R	Corrigo Regler	F1	Filter M5 und F7	S20	THCO Change over Thermostat
Pr10	Frostschutzsensor	DP1	Filterüberwachung (Druckwächter)	Coil1	Reversibles Kalt-/ Warmwasser-Register
M1	Ventilatormotor	ETD	Bedienterminal		

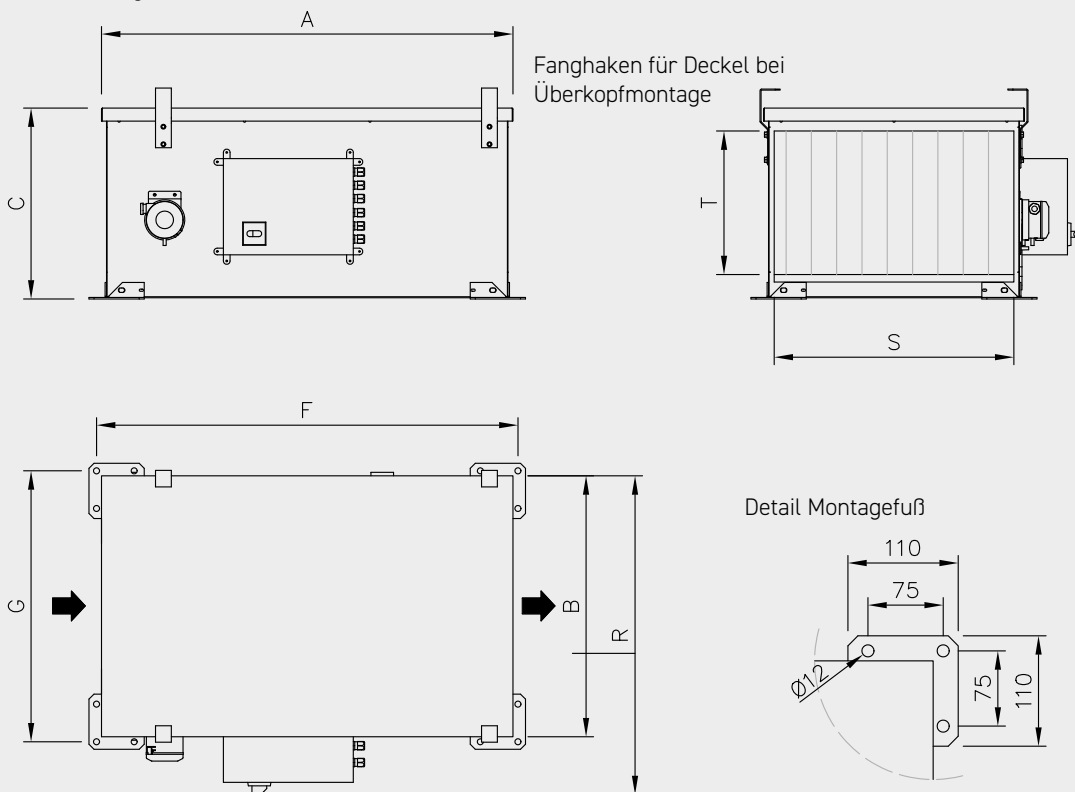
CAIB / CAIT 10 BIS 50 MIT GETRENNTEN WARM- / KALTWASSERREGISTER (H2 C4 ODER H3 C4)



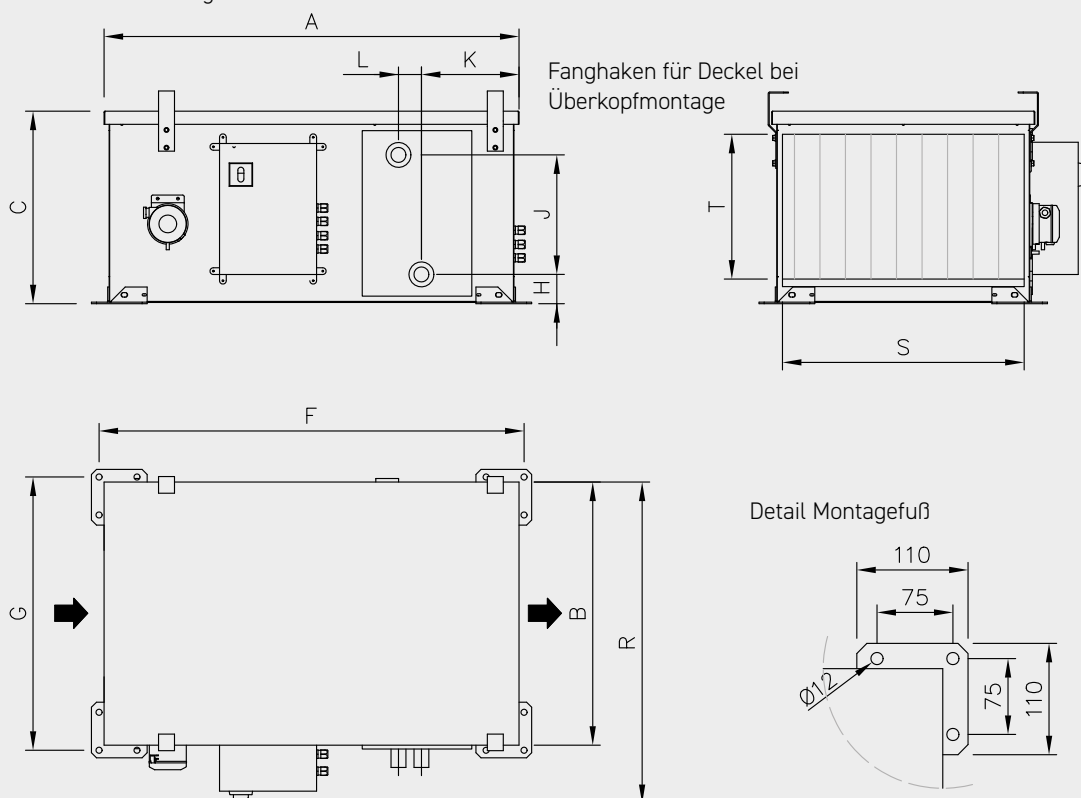
S1	Zuluft-Tempersensor	M5	Motorklappe (Zubehör)	DP3	Volumenstrommesseinrichtung
S4	Außenluft-Tempersensor	M6	Drei-Wege-Motorventil	DP5	Differenzdruckmessumformer (für COP, Zubehör)
R	Corrigo Regler	M7	Drei-Wege-Motorventil	Coil1	Warmwasserregister
Pr10	Frostschutzsensor	F1	Filter M5 und F7	Coil2	Kaltwasserregister
M1	Ventilatormotor	DP1	Filterüberwachung (Druckwächter)	ETD	Bedienterminal

ABMESSUNGEN (mm)

CAIT-10 bis 40 E6...E30
 Modelle mit Elektroheizregister



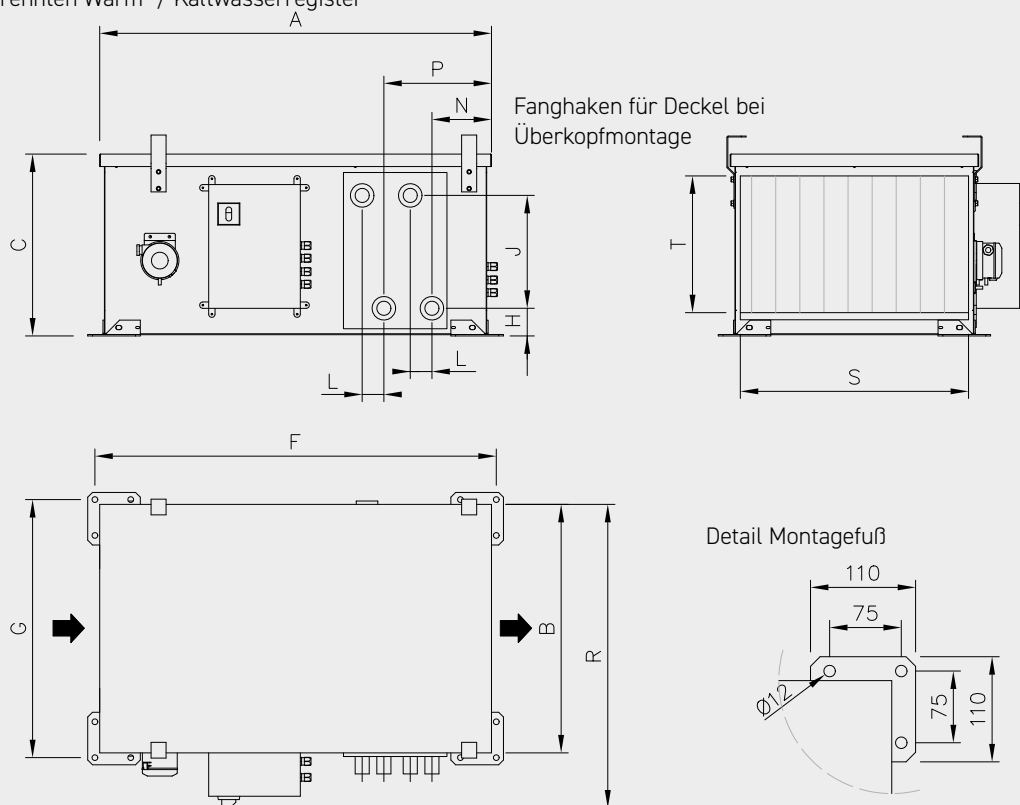
CAIT-10 bis 40 H3 / C4/ R3
 Modelle mit Wasserführenden Register



ABMESSUNGEN (mm)

CAIT-10 bis 40 H3 C4

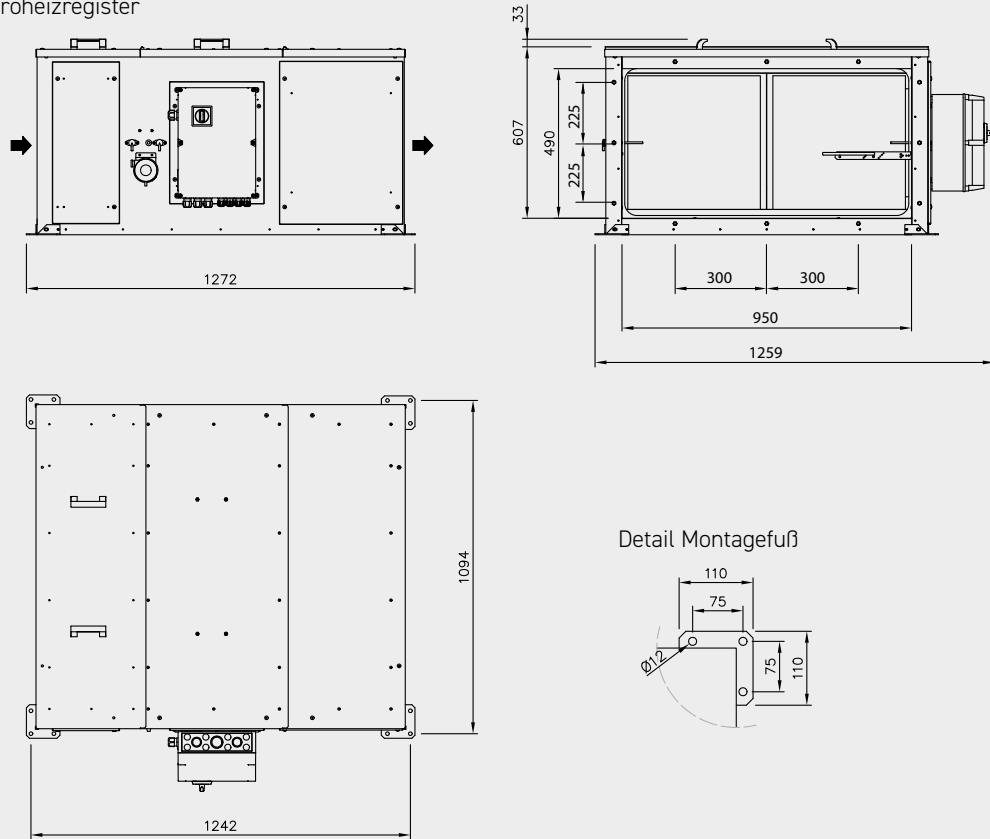
Modelle mit getrennten Warm- / Kaltwasserregister



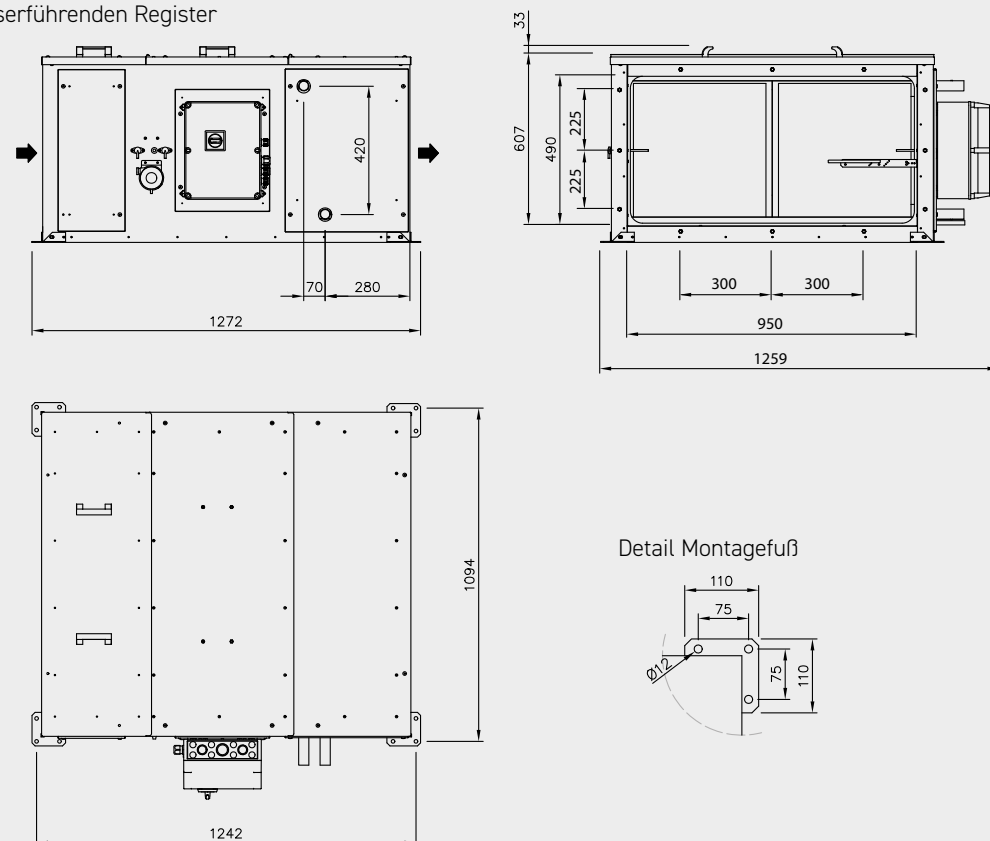
MODELL	AUSSENABMESSUNGEN (MM)				FIXPUNKTE		WASSERREGISTER (MM)						KANALANSL.		GEWICHT		
	A	B	C	R	F	G	H	J	K	L	N	P	S	T	E	H3, R3, C4	H3 C4
CAIB/T-10	819	520	385	720	840	540	89	210	150	52	-	-	396	266	55	58	67
CAIB/T-20	1119	670	615	870	1140	690	112	390	250	52	178	326	546	495	99	104	127
CAIB/T-30	1119	670	615	870	1140	690	112	390	250	52	178	326	546	495	103	115	131
CAIB/T-40	1119	670	615	870	1140	690	112	390	250	52	178	326	546	495	112	121	140

ABMESSUNGEN (mm)

CAIT-50 E12..E48
 Modelle mit Elektroheizregister

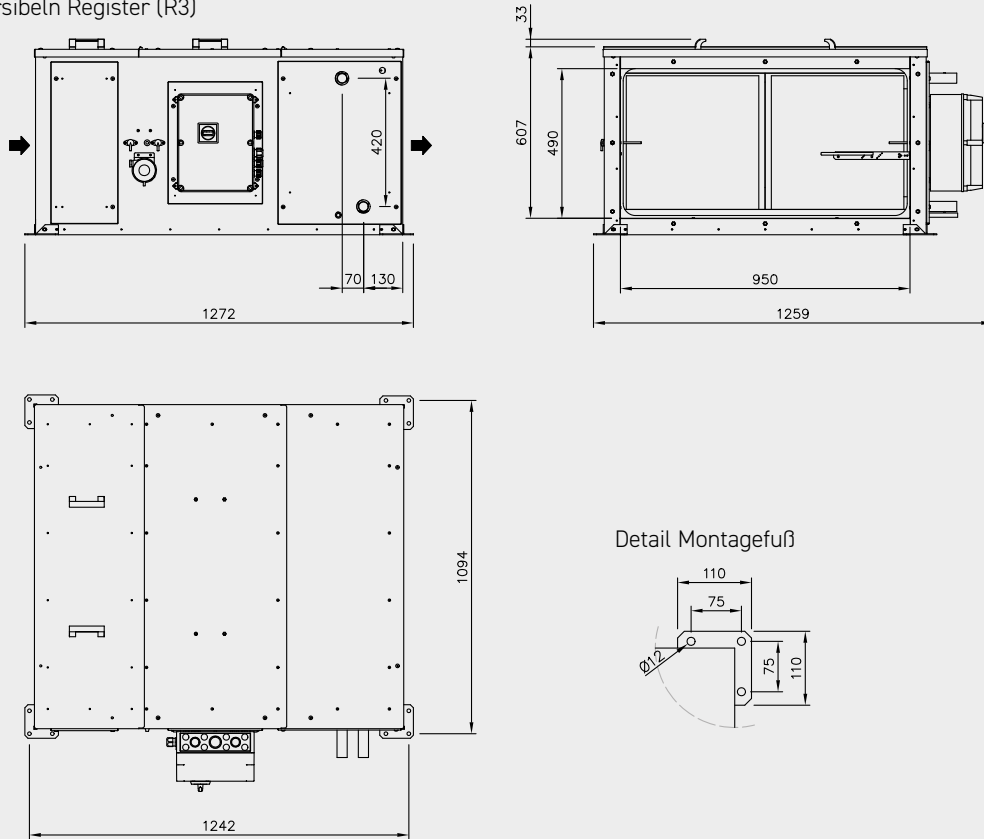


CAIT-50 H2
 Modelle mit Wasserführenden Register

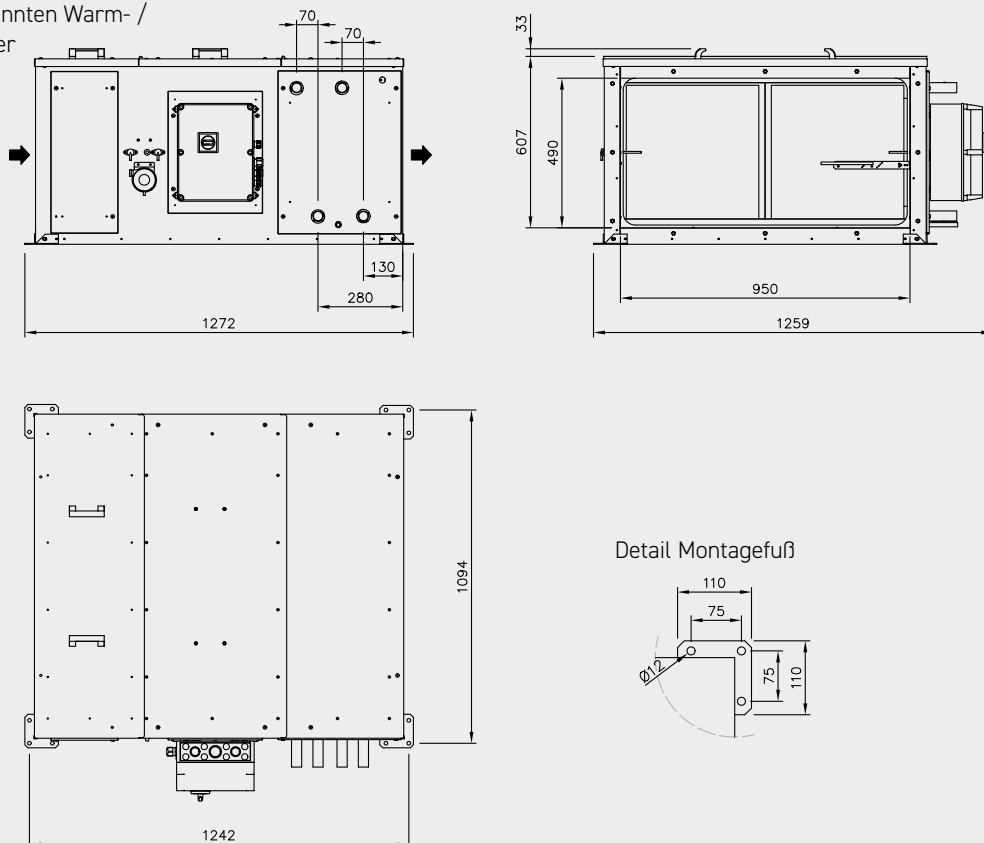


ABMESSUNGEN (mm)

CAIT-50 R4
 Modelle mit reversibeln Register (R3)



CAIT-50 H2 C4
 Modelle mit getrennten Warm- /
 Kaltwasserregister

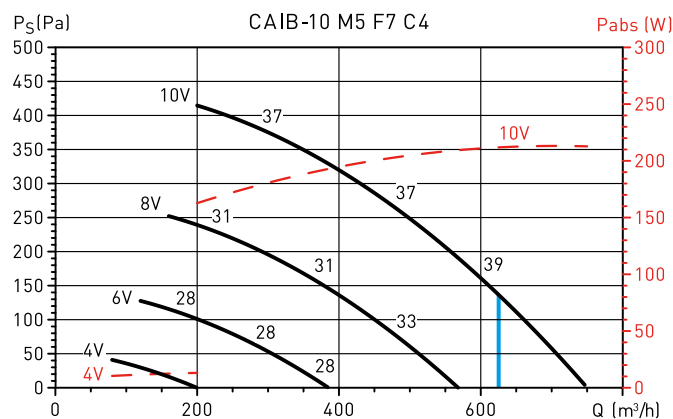
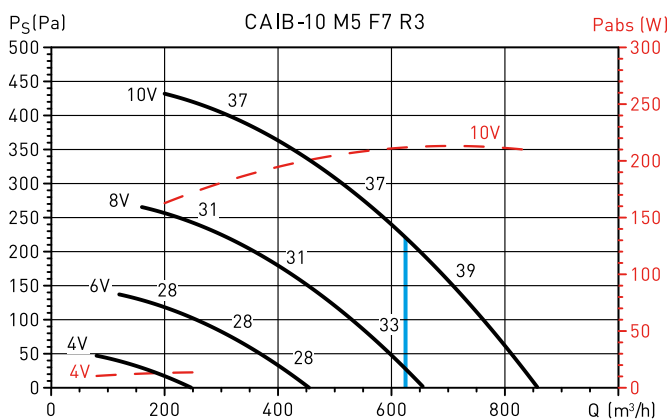
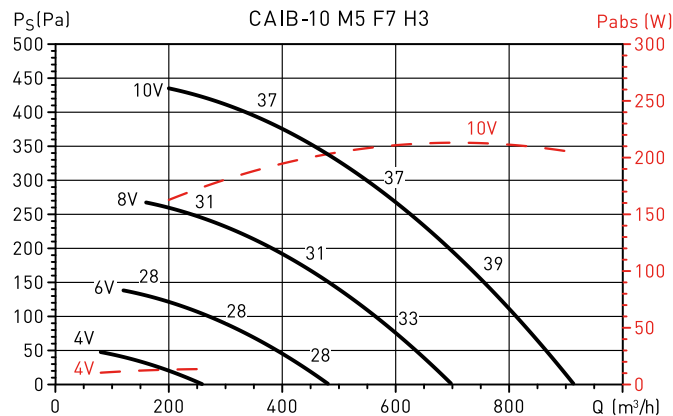
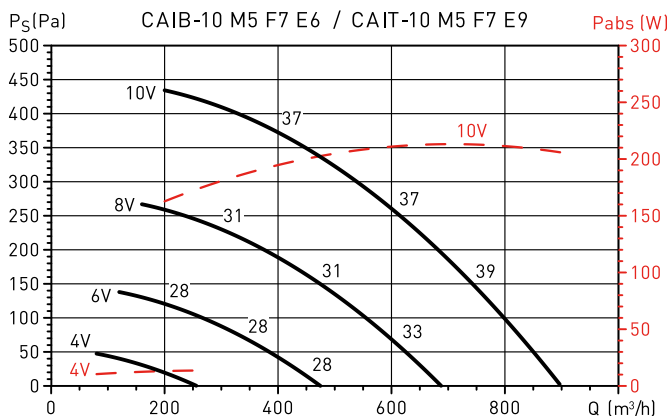


KENNLINIEN CAIB / CAIT 10

- q_v : Volumenstrom in m^3/h
- p_{st} : Statischer Druck in Pa
- P: Eingangsleistung in W
- Bei trockener Luft, 20 °C und 760 mmWS
- Leistungsdaten gemäß ISO 5801 und AMCA 210-99 Standards

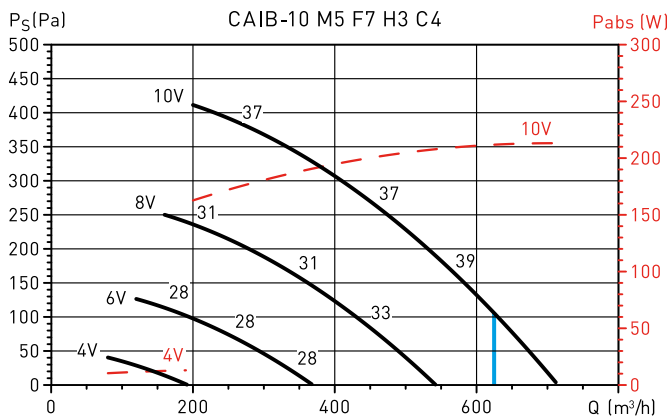
-Schalldruckpegel Gehäuse Abstrahlung im halbkugelförmigen freien Feld Q2, gemessen bei 4 m in dB (A), Druckseite an Kanalnetz angeschlossen.

M5+F7 (48+48mm)



— Max. Volumenstrom des Tropfenabscheiders bei Kühlobetrieb.

— Max. Volumenstrom des Tropfenabscheiders bei Kühlobetrieb.



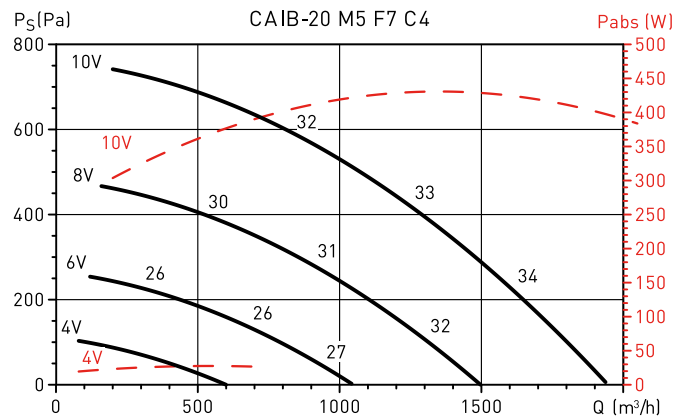
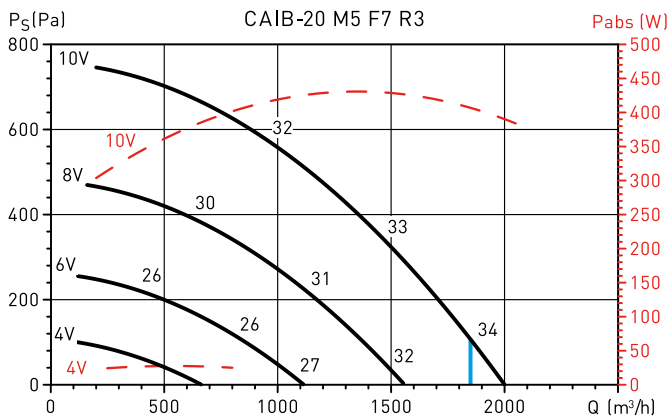
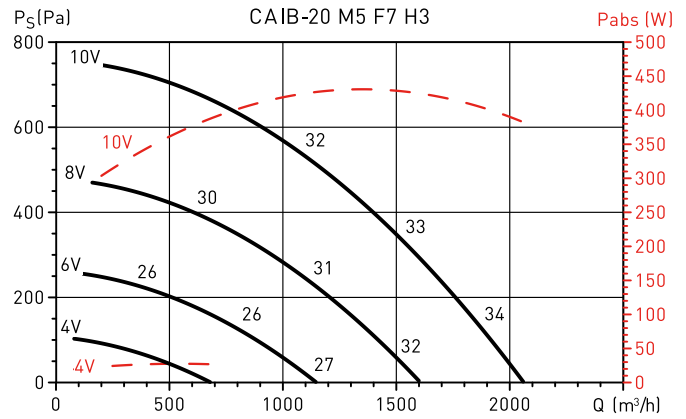
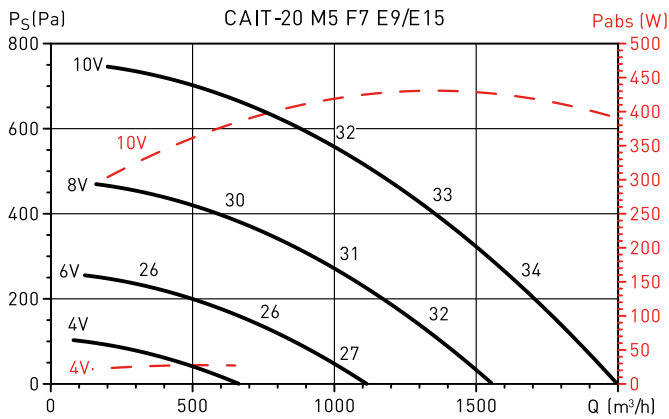
— Max. Volumenstrom des Tropfenabscheiders bei Kühlobetrieb.

KENNLINIEN CAIB / CAIT 20

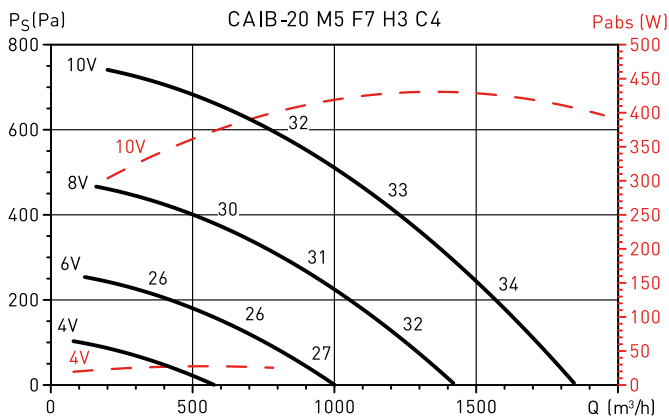
- q_v : Volumenstrom in m^3/h
- p_{st} : Statischer Druck in Pa
- P: Eingangsleistung in W
- Bei trockener Luft, 20 °C und 760 mmWS
- Leistungsdaten gemäß ISO 5801 und AMCA 210-99 Standards

-Schalldruckpegel Gehäuse Abstrahlung im halbkugelförmigen freien Feld Q2, gemessen bei 4 m in dB (A), Druckseite an Kanalnetz angeschlossen.

M5+F7 (48+48mm)



— Max. Volumenstrom des Tropfenabscheiders bei Kühlbetrieb.

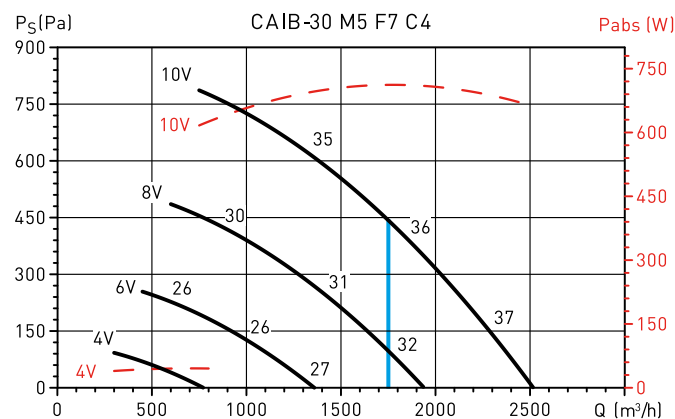
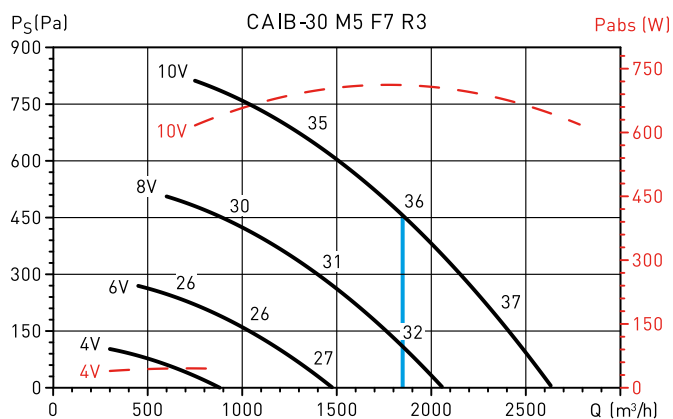
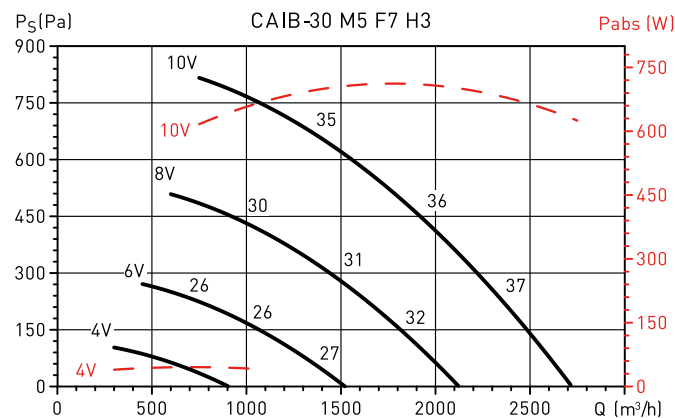
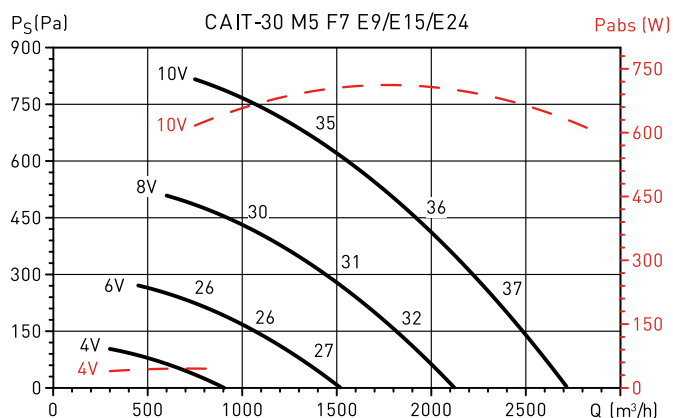


KENNLINIEN CAIB / CAIT 30

- q_v : Volumenstrom in m^3/h
- p_{st} : Statischer Druck in Pa
- P: Eingangleistung in W
- Bei trockener Luft, 20 °C und 760 mmWS
- Leistungsdaten gemäß ISO 5801 und AMCA 210-99 Standards

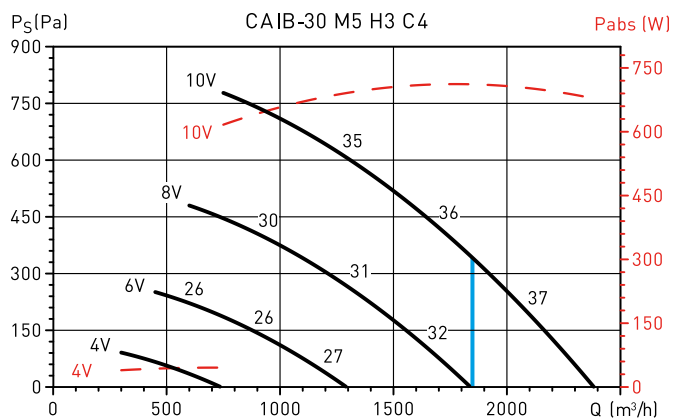
-Schalldruckpegel Gehäuse Abstrahlung im halbkugelförmigen freien Feld Q2, gemessen bei 4 m in dB (A), Druckseite an Kanalnetz angeschlossen.

M5+F7 (48+48mm)



— Max. Volumenstrom des Tropfenabscheiders bei Kühlbetrieb.

— Max. Volumenstrom des Tropfenabscheiders bei Kühlbetrieb.



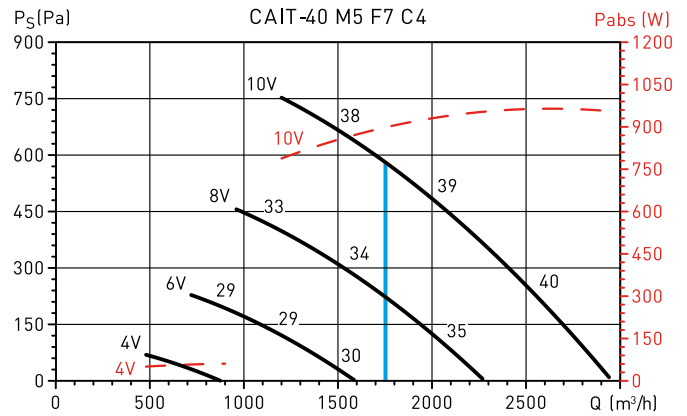
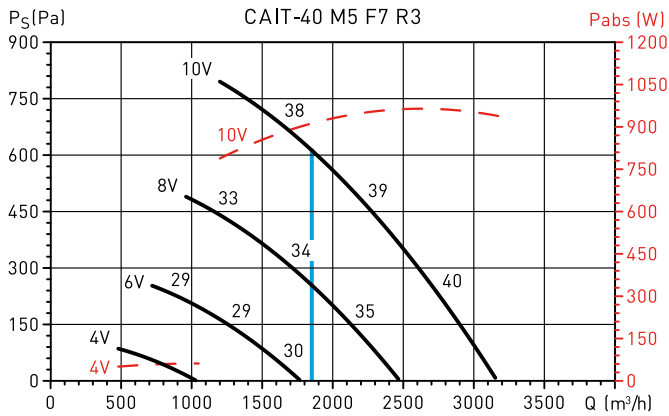
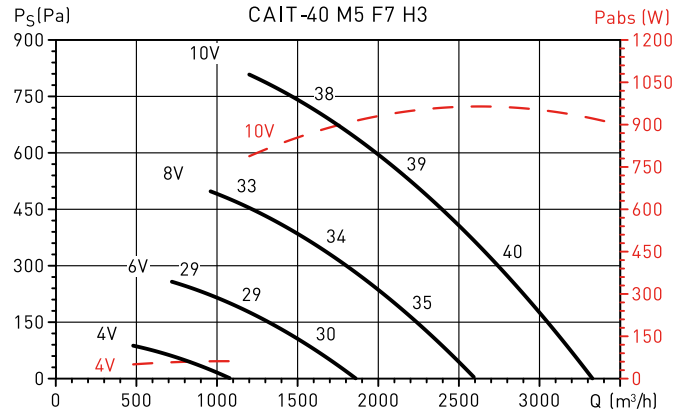
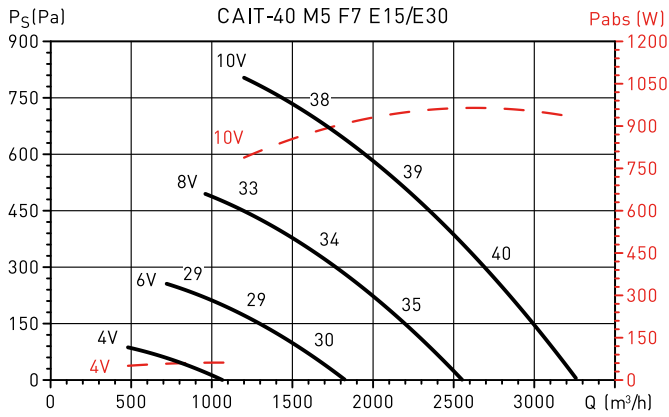
— Max. Volumenstrom des Tropfenabscheiders bei Kühlbetrieb.

KENNLINIEN CAIT 40

- q_v : Volumenstrom in m^3/h
- p_{st} : Statischer Druck in Pa
- P: Eingangsleistung in W
- Bei trockener Luft, 20 °C und 760 mmWS
- Leistungsdaten gemäß ISO 5801 und AMCA 210-99 Standards

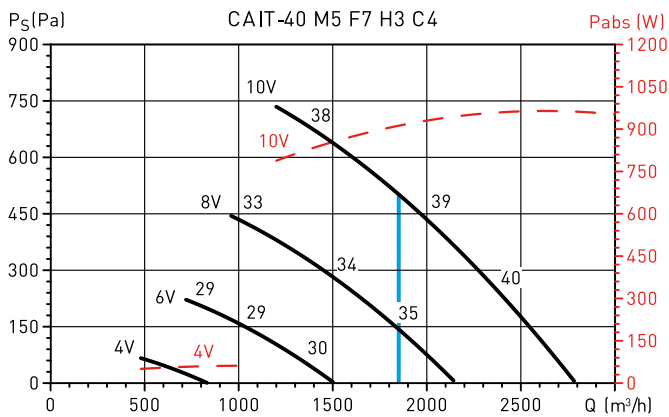
-Schalldruckpegel Gehäuse Abstrahlung im halbkugelförmigen freien Feld Q2, gemessen bei 4 m in dB (A), Druckseite an Kanalnetz angeschlossen.

M5+F7 (48+48mm)



— Max. Volumenstrom des Tropfenabscheiders bei Kühlbetrieb.

— Max. Volumenstrom des Tropfenabscheiders bei Kühlbetrieb.

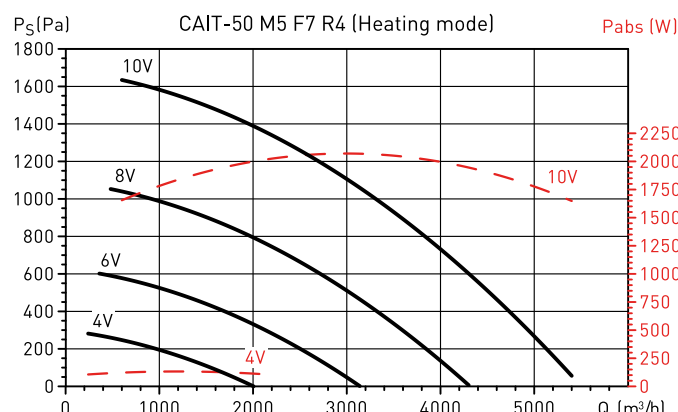
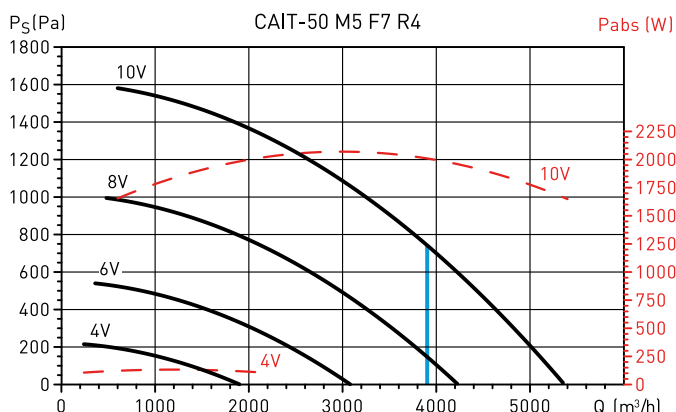
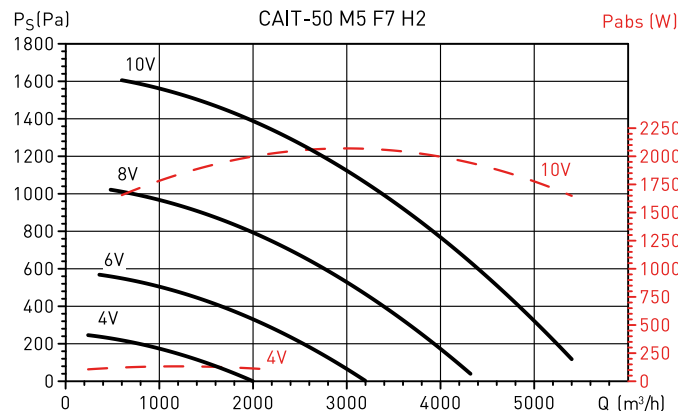
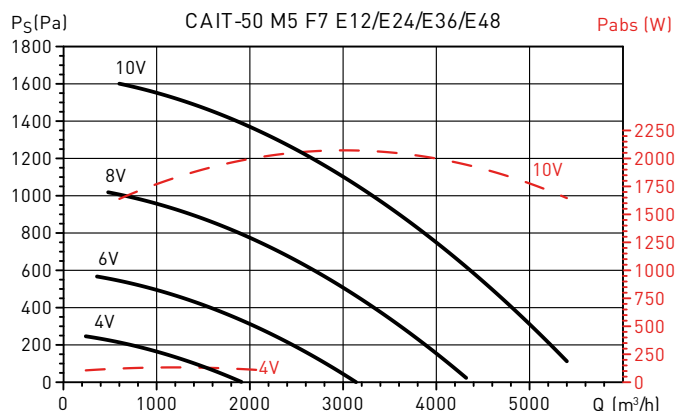


— Max. Volumenstrom des Tropfenabscheiders bei Kühlbetrieb.

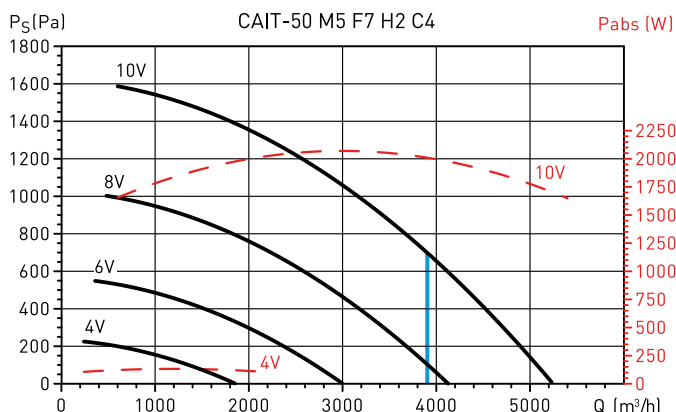
KENNLINIEN CAIB / CAIT 50

- q_v : Volumenstrom in m^3/h
- p_{st} : Statischer Druck in Pa
- P: Eingangsleistung in W
- Bei trockener Luft, 20 °C und 760 mmWS
- Leistungsdaten gemäß ISO 5801 und AMCA 210-99 Standards

-Schalldruckpegel Gehäuse Abstrahlung im halbkugelförmigen freien Feld Q2, gemessen bei 4 m in dB (A), Druckseite an Kanalnetz angeschlossen.



— Max. Volumenstrom des Tropfenabscheiders bei Kühlbetrieb.



— Max. Volumenstrom des Tropfenabscheiders bei Kühlbetrieb.

TECHNISCHE DATEN WASSERFÜHRENDE REGISTER (H3 UND R3) - HEIZBETRIEB

Leistungsdaten der wasserführenden Register im Heizbetrieb, Spreizung 90/70° C.

Die Tabellen zeigen die maximal mögliche Wärmeleistung des Heizregisters bei Luftvolumenstrom und Außenluft -10° C, 0° C, 10° C bzw. 15° C, sowie die resultierende maximale Zulufttemperatur und den benötigten Massenstrom des Heizmediums Wasser.

- ① Wärmeleistung in kW
- ② Zulufttemperatur in °C
- ③ Massenstrom Wasser in l/h

Der Sollwert der Zulufttemperatur wird über die Regelung, bzw. Ansteuerung eines Drei-Wege-Ventils im Heizkreis erreicht.

Umrechnungsfaktoren für Spreizung: 80/60° C = 0,86 und 50/40° C = 0,55.

Register / Außenluft T°(°C)	CAIB-10 H3 / CAIB-10 R3											
	-10° C			0° C			10° C			15° C		
Luftvolumenstrom (m ³ /h)	① (kW)	② (°C)	③ (l/h)	① (kW)	② (°C)	③ (l/h)	① (kW)	② (°C)	③ (l/h)	① (kW)	② (°C)	③ (l/h)
300	5,9	48	260	5,2	52	231	4,6	55	201	4,2	57	186
350	6,6	46	292	5,9	50	259	5,1	53	225	4,7	55	209
400	7,3	44	323	6,5	48	286	5,6	52	249	5,2	54	230
450	8,0	43	351	7,1	47	311	6,1	51	271	5,7	53	250
500	8,6	41	379	7,6	45	336	6,6	49	292	6,1	51	270
550	9,2	40	405	8,1	44	359	7,1	48	312	6,5	50	289
600	9,8	38	431	8,6	43	381	7,5	47	331	6,9	49	306
650	10,3	37	455	9,1	42	403	7,9	46	350	7,3	49	324
700	10,9	36	479	9,6	41	424	8,3	45	368	7,7	48	340
750	11,4	35	502	10,1	40	444	8,7	45	386	8,1	47	356
800	11,9	34	524	10,5	39	463	9,1	44	402	8,4	46	372
850	12,4	33	545	10,9	38	482	9,5	43	419	8,8	46	387
900	12,8	32	566	11,3	37	501	9,9	43	435	9,1	45	401

Register / Außenluft T°(°C)	CAIB/T-20/30/40 H3 / CAIB/T-20/30/40 R3											
	-10° C			0° C			10° C			15° C		
Luftvolumenstrom (m ³ /h)	① (kW)	② (°C)	③ (l/h)	① (kW)	② (°C)	③ (l/h)	① (kW)	② (°C)	③ (l/h)	① (kW)	② (°C)	③ (l/h)
500	13,0	67	579	11,6	69	517	10,2	70	453	9,5	71	421
600	15,0	64	668	13,4	66	596	11,8	68	522	10,9	68	485
700	17,0	62	753	15,1	64	671	13,2	66	588	12,3	67	446
800	18,8	59	833	16,7	62	742	14,6	64	650	13,6	65	604
900	20,5	57	910	18,3	59	810	16,0	62	710	14,8	63	659
1000	21,4	54	943	19,0	56	838	16,6	59	732	15,4	61	679
1200	24,6	51	1085	21,8	54	963	19,1	57	841	17,7	59	779
1400	27,6	49	1217	24,5	52	1081	21,4	55	943	19,8	57	873
1600	30,4	47	1342	27,0	50	1191	23,6	54	1039	21,8	56	963
1800	133,1	45	1461	29,4	49	1296	25,6	52	1130	23,7	54	1047
2000	35,7	43	1575	31,7	47	1396	27,6	51	1217	25,6	53	1127
2200	38,2	42	1683	33,8	46	1492	29,5	50	1300	27,3	52	1203
2400	40,5	40	1786	35,9	44	1584	31,3	49	1380	29,0	51	1277
2600	42,8	39	1886	37,9	43	1672	33,0	48	1456	30,6	50	1348
2800	44,9	38	1982	39,8	42	1756	34,7	47	1530	32,1	49	1415
3000	47,1	37	2075	41,7	41	1839	36,3	46	1601	33,6	48	1481
3200	49,1	36	2164	43,5	40	1918	37,8	45	1669	35,0	48	1544
3400	51,0	35	2251	45,2	40	1994	39,3	44	1735	36,4	47	1605

TECHNISCHE DATEN WASSERFÜHRENDE REGISTER (H2 UND R4) - HEIZBETRIEB

Leistungsdaten der wasserführenden Register im Heizbetrieb, Spreizung 90/70° C.

Die Tabellen zeigen die maximal mögliche Wärmeleistung des Heizregisters bei Luftvolumenstrom und Außenluft -10° C, 0° C, 10° C bzw. 15° C, sowie die resultierende maximale Zulufttemperatur und den benötigten Massenstrom des Heizmediums Wasser.

- 1 Wärmeleistung in kW
- 2 Zulufttemperatur in °C
- 3 Massenstrom Wasser in l/h
- 4 Luftseitiger Druckverlust in Pa
- 5 Wasserseitiger Druckverlust in kPa

Der Sollwert der Zulufttemperatur wird über die Regelung, bzw. Ansteuerung eines Drei-Wege-Ventils im Heizkreis erreicht.

Umrechnungsfaktoren für Spreizung: 80/60° C = 0,86 und 50/40° C = 0,55.

Register / Außenluft T°(°C)	CAIT-50 H2								
	-10° C / 90%			0° C / 90%			10° C / 90%		
Luftvolumenstrom (m3/h)	1 (kW)	2 (°C)	3 (l/h)	1 (kW)	2 (°C)	3 (l/h)	1 (kW)	2 (°C)	3 (l/h)
1800	34,77	47,15	1545,00	30,70	50,27	1363,00	26,61	53,27	1182,00
2000	37,50	45,47	1666,00	33,09	48,77	1470,00	28,68	51,97	1274,00
2200	40,12	43,95	1782,00	35,39	47,37	1572,00	30,66	50,78	1362,00
2400	42,63	42,57	1894,00	37,60	46,14	1670,00	32,56	49,71	1446,00
2600	45,07	41,29	2002,00	39,73	45,01	1765,00	34,39	48,72	1528,00
2800	47,42	40,12	2106,00	41,79	43,97	1856,00	36,16	47,81	1606,00
3000	49,69	39,02	2207,00	43,79	43,04	1945,00	37,87	46,97	1682,00
3200	51,90	38,00	2305,00	45,72	42,09	2030,50	39,53	46,18	1756,00
3400	54,05	37,04	2401,00	47,60	41,24	2114,50	41,15	45,44	1828,00
3600	56,13	36,15	2493,00	49,42	40,45	2195,00	42,71	44,75	1897,00
3800	58,16	35,30	2583,00	51,20	39,69	2274,00	44,24	44,08	1965,00
4000	60,14	34,50	2671,00	52,93	38,99	2351,00	45,72	43,48	2031,00
4200	62,07	33,74	2757,00	54,62	38,32	2426,00	47,17	42,89	2095,00
4400	63,95	33,02	2841,00	56,27	37,68	2499,50	48,58	42,33	2158,00
4600	65,79	32,33	2922,00	57,88	37,07	2570,50	49,96	41,81	2219,00
4800	67,59	31,68	3002,00	59,45	36,50	2640,50	51,31	41,31	2279,00
5000	69,35	31,05	3081,00	60,99	35,94	2709,50	52,63	40,83	2338,00
5200	71,08	30,46	3157,00	62,50	35,41	2776,00	53,92	40,36	2395,00
5400	72,77	29,89	3232,00	63,98	34,91	2841,50	55,18	39,92	2451,00
5600	74,42	29,34	3306,00	65,42	34,43	2906,00	56,42	39,51	2506,00

Register / Außenluft T°(°C)	CAIT-50 R4														
	-10° C / 90%					0° C / 90%					10° C / 90 %				
Luftvolumenstrom (m3/h)	1 (kW)	2 (°C)	4 (Pa)	3 (l/h)	5 (kPa)	1 (kW)	2 (°C)	4 (Pa)	3 (l/h)	5 (kPa)	1 (kW)	2 (°C)	4 (Pa)	3 (l/h)	5 (kPa)
2000	52,49	67,55	22,70	2331,00	5,90	46,75	68,74	23,25	2076,00	5,60	41,00	69,93	23,80	1821,00	5,30
2200	56,51	65,91	26,80	2510,00	6,20	50,31	67,27	27,45	2234,50	5,85	44,11	68,63	28,10	1959,00	5,50
2400	60,44	64,43	31,30	2685,00	6,50	53,80	65,94	32,05	2390,00	6,05	47,16	67,45	32,80	2095,00	5,60
2600	64,22	63,00	36,00	2852,00	6,70	57,16	64,68	36,90	2538,50	6,25	50,09	66,36	37,80	2225,00	5,80
2800	67,92	61,71	41,00	3017,00	7,00	60,43	63,50	42,00	2684,00	6,50	52,93	65,28	43,00	2351,00	6,00
3000	71,51	60,47	46,30	3177,00	7,30	63,61	62,35	47,45	2825,50	6,70	55,70	64,23	48,60	2474,00	6,10
3200	75,02	59,32	51,90	3332,00	7,60	66,72	61,36	53,20	2963,50	6,95	58,42	63,40	54,50	2595,00	6,30
3400	78,44	58,23	57,70	3485,00	7,90	69,75	60,38	59,15	3098,50	7,20	61,06	62,53	60,60	2712,00	6,50
3600	81,78	57,17	63,80	3633,00	8,20	72,72	59,44	65,40	3230,00	7,45	63,65	61,71	67,00	2827,00	6,70
3800	85,05	56,19	70,20	3778,00	8,50	75,60	58,56	71,95	3358,00	7,70	66,14	60,92	73,70	2938,00	6,90
4000	88,24	55,24	76,80	3920,00	8,80	78,43	57,71	78,75	3484,00	7,90	68,61	60,18	80,70	3048,00	7,00
4200	91,37	54,34	83,70	4059,00	9,10	81,19	56,91	85,85	3606,50	8,15	71,01	59,47	88,00	3154,00	7,20
4400	94,44	53,48	90,80	4195,00	9,40	83,92	56,14	93,15	3727,50	8,40	73,39	58,80	95,50	3260,00	7,40
4600	97,45	52,66	98,20	4329,00	9,70	86,57	55,40	100,75	3845,50	8,65	75,69	58,13	103,30	3362,00	7,60
4800	100,36	51,85	105,80	4458,00	10,00	89,17	54,69	108,60	3961,00	8,90	77,98	57,53	111,40	3464,00	7,80
5000	103,27	51,09	113,70	4587,00	10,30	91,72	54,01	116,70	4074,00	9,15	80,17	56,92	119,70	3561,00	8,00
5200	106,10	50,36	121,80	4713,00	10,70	94,24	53,36	125,00	4186,00	9,45	82,37	56,36	128,20	3659,00	8,20
5400	108,89	49,65	130,10	4837,00	11,00	96,70	52,72	133,60	4295,50	9,70	84,51	55,79	137,10	3754,00	8,40
5600	111,62	48,96	138,70	4958,00	11,30	99,13	52,11	142,45	4403,00	9,95	86,63	55,26	146,20	3848,00	8,60

TECHNISCHE DATEN REVERSIBLES REGISTER (R3) - KÜHLBETRIEB

Leistungsdaten der wasserführenden Register im Kühlbetrieb, Spreizung 7/12° C.

Die Tabellen zeigen die maximal mögliche Kühlleistung des Registers bei Luftvolumenstrom und Außenluft 25, 27 und 32°C, bei einer Luftfeuchtigkeit von 50 %, sowie die resultierende minimale Zulufttemperatur und den benötigten Massenstrom des Kühlmediums Wasser.

- 1 Kälteleistung in kW
- 2 Zulufttemperatur in °C
- 3 Massenstrom Wasser in l/h

Der Sollwert der Zulufttemperatur wird über die Regelung, bzw. Ansteuerung eines Drei-Wege-Ventils im Heizkreis erreicht.

- Umrechnungsfaktoren für abweichende Spreizung finden Sie am Ende des Abschnitts.

Register / Außenluft T°(°C)	CAIB-10 R3								
	25° C und 50%			27° C und 50%			32° C und 50%		
Luftvolumenstrom (m3/h)	1 (kW)	2 (°C)	3 (l/h)	1 (kW)	2 (°C)	3 (l/h)	1 (kW)	2 (°C)	3 (l/h)
300	0,80	17,38	137	0,94	18,49	161	1,31	22,10	225
350	0,86	17,81	148	1,01	18,97	174	1,47	22,41	252
400	0,95	18,05	164	1,09	19,38	187	1,76	22,36	302
450	1,01	18,44	174	1,15	19,73	198	1,96	22,51	337
500	1,07	18,77	183	1,21	20,04	208	2,12	22,72	365
550	1,12	19,06	192	1,27	20,32	217	2,26	22,95	388
600	1,17	19,33	200	1,35	20,43	233	2,38	23,16	409

Max. Volumenstrom des Tropfenabscheiders bei Kühlbetrieb.

Register / Außenluft T°(°C)	CAIB/T-20/30/40 R3								
	25° C und 50%			27° C und 50%			32° C und 50%		
Luftvolumenstrom (m3/h)	1 (kW)	2 (°C)	3 (l/h)	1 (kW)	2 (°C)	3 (l/h)	1 (kW)	2 (°C)	3 (l/h)
500	1,82	15,01	312	2,09	16,25	359	3,71	17,92	638
600	2,02	15,58	348	2,31	16,81	397	4,29	18,36	737
700	2,21	16,06	379	2,58	17,05	444	4,77	18,82	821
800	2,38	16,45	409	2,89	17,20	496	5,24	19,21	890
900	2,53	16,81	435	3,36	17,18	576	5,64	19,61	969
1000	2,80	16,83	481	3,84	17,10	659	6,01	19,96	1033
1200	3,72	16,3	638	4,43	17,42	761	6,71	20,55	1153
1400	4,27	16,44	733	4,95	17,75	850	7,33	21,05	1260
1600	4,71	16,71	809	5,39	18,07	926	7,90	21,45	1358
1800	5,10	16,97	876	5,79	18,36	995	8,43	21,82	1449

Max. Volumenstrom des Tropfenabscheiders bei Kühlbetrieb.

Leistungskorrektur Faktor			
Außenluft T°(°C)	Spreizung		
	5-10°C	6-11°C	8-13°C
25°C und 50% HR	1,2	1,1	0,9
27°C und 50% HR	1,18	1,08	0,9
32°C und 50% HR	1,12	1,06	0,9

TECHNISCHE DATEN REVERSIBLES REGISTER (R4) - KÜHLBETRIEB

Leistungsdaten der wasserführenden Register im Kühlbetrieb, Spreizung 7/12° C.

Die Tabellen zeigen die maximal mögliche Kühlleistung des Registers bei Luftvolumenstrom und Außenluft 25, 27 und 32°C, bei einer Luftfeuchtigkeit von 50 %, sowie die resultierende minimale Zulufttemperatur und den benötigten Massenstrom des Kühlmediums Wasser.

- 1 Kälteleistung in kW
- 2 Zulufttemperatur in °C
- 3 Luftseitiger Druckverlust des Registers in Pa
- 4 Massenstrom Wasser in l/h
- 5 Wasserseitiger Druckverlust in kPa

Der Sollwert der Zulufttemperatur wird über die Regelung, bzw. Ansteuerung eines Drei-Wege-Ventils im Heizkreis erreicht.

- Umrechnungsfaktoren für abweichende Spreizung finden Sie am Ende des Abschnitts.

Register / Außenluft T°(°C)	CAIT-50 R4														
	25°C / 50%					27°C / 50%					32°C / 40%				
Luftvolumenstrom (m ³ /h)	1 (kW)	2 (°C)	3 (Pa)	4 (l/h)	5 (kPa)	1 (kW)	2 (°C)	3 (Pa)	4 (l/h)	5 (kPa)	1 (kW)	2 (°C)	3 (Pa)	4 (l/h)	5 (kPa)
1800	5,89	15,68	25,00	1011,00	4,60	6,94	16,61	30,90	1190,00	4,70	9,10	18,13	31,10	1562,00	5,10
2000	6,21	16,04	29,90	1066,00	4,70	7,31	16,94	36,70	1254,00	4,80	9,63	18,63	37,25	1652,00	5,30
2200	6,52	16,37	35,20	1118,00	4,70	7,65	17,34	38,90	1313,00	4,80	10,91	18,31	43,40	1872,00	5,60
2400	6,80	16,75	36,20	1167,00	4,70	7,99	17,67	41,10	1370,00	4,90	14,55	16,89	58,60	2496,00	6,60
2600	7,08	17,07	37,30	1215,00	4,80	8,30	17,97	47,10	1424,00	4,90	15,93	16,89	66,70	2733,00	7,00
2800	7,34	17,36	42,50	1260,00	4,80	8,58	18,25	53,50	1473,00	4,90	16,94	17,06	75,30	2907,00	7,40
3000	7,59	17,63	48,10	1303,00	4,80	8,86	18,50	60,20	1520,00	5,10	17,82	17,26	84,20	3058,00	7,70
3200	7,82	17,88	54,00	1342,00	4,80	9,12	18,74	67,20	1564,00	5,10	18,66	17,46	93,50	3201,00	8,00
3400	8,05	18,11	60,10	1381,00	4,90	9,29	19,06	82,10	1594,00	5,20	19,45	17,66	103,10	3337,00	8,30
3600	8,25	18,32	66,60	1416,00	4,90	13,86	16,91	97,00	2378,00	6,40	20,18	17,87	113,10	3462,00	8,60
3800	8,45	18,52	73,30	1450,00	4,90	14,93	16,83	106,10	2562,00	6,70	20,89	18,05	123,50	3583,00	8,90
4000	8,65	18,71	80,30	1483,00	5,00	15,65	16,89	115,50	2686,00	6,90	21,56	18,23	134,20	3698,00	9,10

Max. Volumenstrom des Tropfenabscheiders bei Kühlbetrieb.

TECHNISCHE DATEN KÜHLREGISTER (C4) - KÜHLBETRIEB

Leistungsdaten der wasserführenden Register im Kühlbetrieb, Spreizung 7/12 C.

Die Tabellen zeigen die maximal mögliche Kühlleistung des Registers bei Luftvolumenstrom und Außenluft 25, 27 und 32°C, bei einer Luftfeuchtigkeit von 50 %, sowie die resultierende minimale Zulufttemperatur und den benötigten Massenstrom des Kühlmediums Wasser.

- 1 Kälteleistung in kW
- 2 Zulufttemperatur in °C
- 3 Massenstrom Wasser in l/h

Der Sollwert der Zulufttemperatur wird über die Regelung, bzw. Ansteuerung eines Drei-Wege-Ventils im Heizkreis erreicht.

- Umrechnungsfaktoren für abweichende Spreizung finden Sie am Ende des Abschnitts.

Register / Außenluft T°(°C)	CAIB-10 C4								
	25°C und 50%			27°C und 50%			32°C und 50%		
Luftvolumenstrom (m3/h)	1 (kW)	2 (°C)	3 (l/h)	1 (kW)	2 (°C)	3 (l/h)	1 (kW)	2 (°C)	3 (l/h)
300	1,51	13,17	259	1,84	13,94	315	2,92	15,43	501
350	1,7	13,46	292	2,07	14,22	356	3,29	15,86	565
400	1,88	13,71	323	2,31	14,43	397	3,64	16,23	626
450	2,05	13,94	352	2,53	14,67	434	3,98	16,57	684
500	2,21	14,15	380	2,73	14,92	468	4,3	16,88	739
550	2,37	14,35	406	2,92	15,14	502	4,61	17,16	793
600	2,52	14,52	433	3,1	15,35	533	4,91	17,41	844
650	2,68	14,64	461	3,28	15,53	564	5,19	17,66	892

Register / Außenluft T°(°C)	CAIB/T-20/30/40 C4								
	25°C und 50%			27°C und 50%			32°C und 50%		
Luftvolumenstrom (m3/h)	1 (kW)	2 (°C)	3 (l/h)	1 (kW)	2 (°C)	3 (l/h)	1 (kW)	2 (°C)	3 (l/h)
500	2,77	12,36	475	3,4	12,94	584	5,38	14,08	924
600	3,24	12,58	557	3,95	13,26	679	6,25	14,53	1074
700	3,68	12,82	631	4,47	13,54	768	7,09	14,91	1218
800	4,08	13,06	701	4,97	13,79	854	7,9	15,23	1358
900	4,47	13,28	767	5,44	14,04	935	8,66	15,56	1488
1000	4,85	13,45	834	5,98	14,12	1027	9,41	15,84	1617
1100	5,22	13,63	897	6,43	14,32	1104	10,13	16,1	1740
1200	5,57	13,8	957	6,86	14,51	1178	10,82	16,35	1859
1300	5,9	13,96	1014	7,26	14,7	1247	11,49	16,58	1974
1400	6,23	14,11	1070	7,68	14,86	1319	12,13	16,79	2084
1500	6,54	14,25	1124	8,08	15,01	1388	12,75	17	2192
1600	6,86	14,37	1178	8,45	15,16	1452	13,38	17,18	2299
1700	7,15	14,5	1228	8,81	15,31	1514	13,96	17,37	2399
1800	7,49	14,56	1287	9,18	15,45	1577	14,55	17,53	2500

Max. Volumenstrom des Tropfenabscheiders bei Kühlbetrieb.

TECHNISCHE DATEN KÜHLREGISTER (C4) - KÜHLBETRIEB

Leistungsdaten der wasserführenden Register im Kühlbetrieb, Spreizung 7/12° C.

Die Tabellen zeigen die maximal mögliche Kühlleistung des Registers bei Luftvolumenstrom und Außenluft 25, 27 und 32°C, bei einer Luftfeuchtigkeit von 50 %, sowie die resultierende minimale Zulufttemperatur und den benötigten Massenstrom des Kühlmediums Wasser.

- 1 Kälteleistung in kW
- 2 Zulufttemperatur in °C
- 3 Luftseitiger Druckverlust des Registers in Pa
- 4 Massenstrom Wasser in l/h
- 5 Wasserseitiger Druckverlust in kPa

Der Sollwert der Zulufttemperatur wird über die Regelung, bzw. Ansteuerung eines Drei-Wege-Ventils im Heizkreis erreicht.

- Umrechnungsfaktoren für abweichende Spreizung finden Sie am Ende des Abschnitts.

Register / Außenluft T°(°C)	CAIT-50 C4														
	25°C / 50%					27°C / 50%					32°C / 40%				
Luftvolumenstrom (m3/h)	1 (kW)	2 (°C)	3 (Pa)	4 (l/h)	5 (kPa)	1 (kW)	2 (°C)	3 (Pa)	4 (l/h)	5 (kPa)	1 (kW)	2 (°C)	3 (Pa)	4 (l/h)	5 (kPa)
1800	5,89	15,68	25,00	1011,00	4,60	6,94	16,61	30,90	1190,00	4,70	9,10	18,13	31,10	1562,00	5,10
2000	6,21	16,04	29,90	1066,00	4,70	7,31	16,94	36,70	1254,00	4,80	9,63	18,63	37,25	1652,00	5,30
2200	6,52	16,37	35,20	1118,00	4,70	7,65	17,34	38,90	1313,00	4,80	10,91	18,31	43,40	1872,00	5,60
2400	6,80	16,75	36,20	1167,00	4,70	7,99	17,67	41,10	1370,00	4,90	14,55	16,89	58,60	2496,00	6,60
2600	7,08	17,07	37,30	1215,00	4,80	8,30	17,97	47,10	1424,00	4,90	15,93	16,89	66,70	2733,00	7,00
2800	7,34	17,36	42,50	1260,00	4,80	8,58	18,25	53,50	1473,00	4,90	16,94	17,06	75,30	2907,00	7,40
3000	7,59	17,63	48,10	1303,00	4,80	8,86	18,50	60,20	1520,00	5,10	17,82	17,26	84,20	3058,00	7,70
3200	7,82	17,88	54,00	1342,00	4,80	9,12	18,74	67,20	1564,00	5,10	18,66	17,46	93,50	3201,00	8,00
3400	8,05	18,11	60,10	1381,00	4,90	9,29	19,06	82,10	1594,00	5,20	19,45	17,66	103,10	3337,00	8,30
3600	8,25	18,32	66,60	1416,00	4,90	13,86	16,91	97,00	2378,00	6,40	20,18	17,87	113,10	3462,00	8,60
3800	8,45	18,52	73,30	1450,00	4,90	14,93	16,83	106,10	2562,00	6,70	20,89	18,05	123,50	3583,00	8,90
4000	8,65	18,71	80,30	1483,00	5,00	15,65	16,89	115,50	2686,00	6,90	21,56	18,23	134,20	3698,00	9,10

Max. Volumenstrom des Tropfenabscheiders bei Kühlbetrieb.

Leistungskorrektur Faktor			
Außenluft T°(°C)	Spreizung		
	5-10°C	6-11°C	8-13°C
25°C und 50% HR	1,2	1,1	0,9
27°C und 50% HR	1,18	1,08	0,9
32°C und 50% HR	1,12	1,06	0,9

AKUSTISCHE DATEN

Schallleistungspegel in dB (A)

MODELL	STEUERSPAN- NUNG	SCHALLLEISTUNGSPEGEL (LW (A))			
		Volumenstrom (m³/h)	300	500	700
CAIB/T-10	10 V	Saugseite	70	70	73
		Druckseite	76	77	77
		Abstrahlung	57	57	59
		Volumenstrom (m³/h)	240	400	560
	8 V	Saugseite	65	65	68
		Druckseite	71	72	72
		Abstrahlung	51	51	53
		Volumenstrom (m³/h)	150	250	350
	6 V	Saugseite	60	60	60
		Druckseite	65	65	66
		Abstrahlung	48	48	48

MODELL	STEUERSPAN- NUNG	SCHALLLEISTUNGSPEGEL (LW (A))			
		Volumenstrom (m³/h)	1000	1400	1800
CAIB/T-20	10 V	Saugseite	69	70	70
		Druckseite	74	76	76
		Abstrahlung	52	53	54
		Volumenstrom (m³/h)	800	1120	1440
	8 V	Saugseite	64	65	65
		Druckseite	69	71	71
		Abstrahlung	50	51	52
		Volumenstrom (m³/h)	500	700	900
	6 V	Saugseite	57	57	58
		Druckseite	61	62	62
		Abstrahlung	46	46	47

MODELL	STEUERSPAN- NUNG	SCHALLLEISTUNGSPEGEL (LW (A))			
		Volumenstrom (m³/h)	1500	2000	2500
CAIB/T-30	10 V	Saugseite	72	73	73
		Druckseite	77	79	79
		Abstrahlung	55	56	57
		Volumenstrom (m³/h)	1200	1600	2000
	8 V	Saugseite	67	68	68
		Druckseite	72	74	74
		Abstrahlung	50	51	52
		Volumenstrom (m³/h)	750	1000	1750
	6 V	Saugseite	60	60	61
		Druckseite	64	65	65
		Abstrahlung	46	46	47

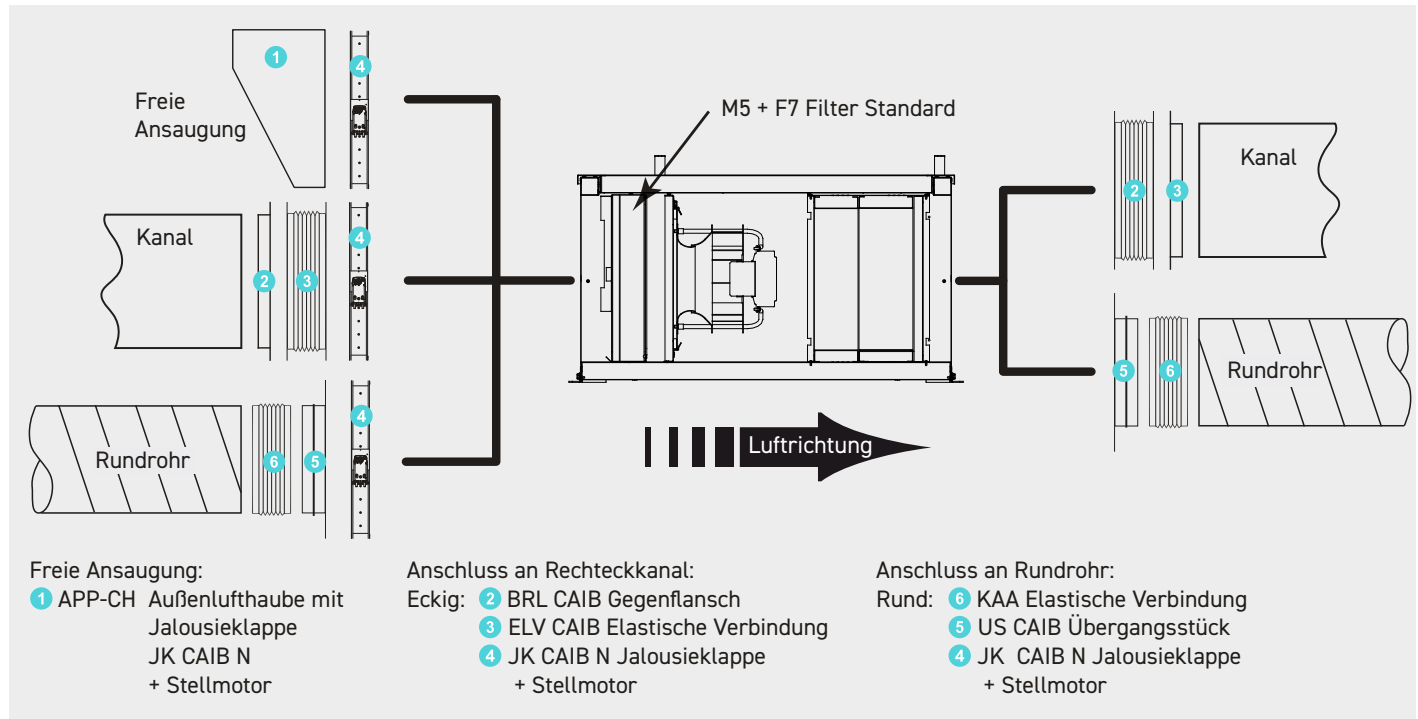
AKUSTISCHE DATEN

Schallleistungspegel in dB (A)

MODELL	STEUERSPAN- NUNG	SCHALLLEISTUNGSPEGEL (LW (A))			
		Volumenstrom (m³/h)	1500	2500	3000
CAIT-40	10 V	Saugseite	75	76	76
		Druckseite	81	83	83
		Abstrahlung	58	59	60
		Volumenstrom (m³/h)	1200	2000	2400
	8 V	Saugseite	70	71	71
		Druckseite	76	78	78
		Abstrahlung	53	54	55
		Volumenstrom (m³/h)	750	1250	1500
	6 V	Saugseite	63	63	64
		Druckseite	68	69	69
		Abstrahlung	49	49	50

MODELL	STEUERSPAN- NUNG	SCHALLLEISTUNGSPEGEL (LW (A))			
		Volumenstrom (m³/h)	2000	3750	5000
CAIT-50	10 V	Saugseite	84	81	84
		Druckseite	88	85	87
		Abstrahlung	65	57	59
		Volumenstrom (m³/h)	1600	3000	4000
	8 V	Saugseite	80	76	79
		Druckseite	83	80	82
		Abstrahlung	60	53	54
		Volumenstrom (m³/h)	1200	2250	3000
	6 V	Saugseite	73	70	73
		Druckseite	77	74	76
		Abstrahlung	54	46	47

MONTAGE ZUBEHÖR



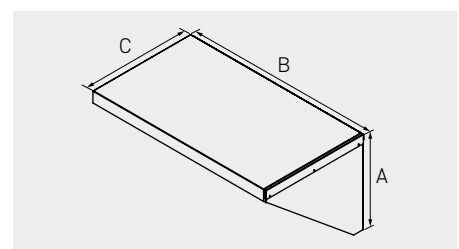
	1 Außenlufthaube mit Vogelschutzgitter	2 Elastische Verbindung für Rechteckkanal	3 Gegenflansch für Rechteckkanal	4 Jalousieklappe ohne Stellmotor	5 Übergang auf Rundrohr	6 Elastische Verbindung für Rundrohr
CAIB / T 10	APP-CH 10	ELV CAIB 10	BRL CAIB 10	JK CAIB 10 N	US CAIB 10/250	KAA-250
CAIB / T 20	APP-CH 20/30/40	ELV CAIB 20/30/40	BRL CAIB 20/30/40	JK CAIB 20/30/40 N	US CAIB 20/355*	KAA-355
CAIB / T 30/40	APP-CH 20/30/40	ELV CAIB 20/30/40	BRL CAIB 20/30/40	JK CAIB 20/30/40 N	US CAIB 30/40/400*	KAA-400
CAIT 50	APP-CH 50	ELV CAIB 50	BRL CAIB 50	JK CAIB 50	US CAIB 50/560	KAA-560

* Der Übergang auf \varnothing 355 kann auch für die Baugrößen 30 und 40 verwendet werden, sowie der Übergang \varnothing 400 an die Baugröße 20 montiert werden.



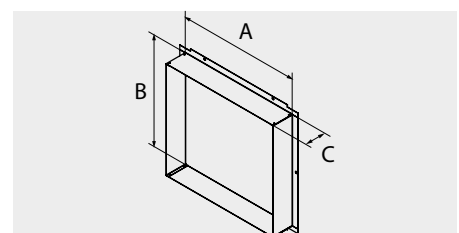
APP-CH
Außenlufthaube mit Vogelschutzgitter
- Stahlblech, verzinkt

Modell	Artikel Nr.	A	B	C
APP-CH 10	L012800027	336	438	231
APP-CH 20/30/40	L012800028	564	588	365
APP-CH 50	5209073800	514	1067	609



BRL CAIB
Gegenflansch als Verbindungselement für rechteckige Lüftungskanäle
- Flansch 30 mm
- Stahlblech, verzinkt

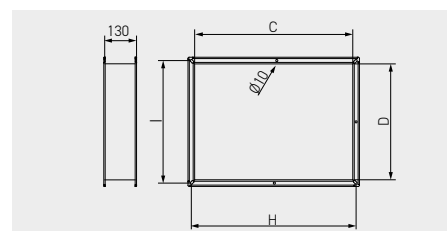
Modell	Artikel Nr.	A	B	C
BRL CAIB 10	5209373500	396	266	98
BRL CAIB 20/30/40	5209373600	546	495	98
BRL CAIB 50	5209074000	950	490	130





ELV CAIB

- Elastische Verbindung zur Reduzierung von Körperschall.
- Flansche (30 mm) aus Stahlblech, verzinkt
 - Elastische Manschette aus Gewebematerial mit luftdichter PVC-Beschichtung
 - Temperaturbeständig bis 80°C

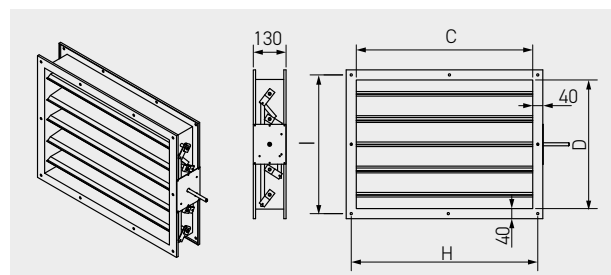


Modell	Artikel Nr.	C	D	H	I
ELV CAIB 10	5209373900	398	263	438	303
ELV CAIB 20/30/40	5209374000	548	496	588	537
ELV CAIB 50	5209073900	950	490	100	530



JK-CAIB N

- Jalousieklappe, mit ausgeführter Welle für Stellmotor, Gehäuse aus Stahlblech, verzinkt
- Luftdicht nach DIN 1946
- Passende Stellmotoren SFA oder SFG-L



Modell	Artikel Nr.	C	D	H	I
JK CAIB 10 N	L012800001	396	266	438	303
JK CAIB 20/30/40 N	L012800002	546	495	588	537
JK CAIB 50	5209074200	950	490	100	530



SFA / SFG-L

- Klappenstellantriebe mit Federrücklauf.
- SFA Standard, SFG-L Wetterfeste Ausführung
- Klappengröße bis ca. 4 m²
 - Drehmoment Motor 20 Nm
 - Nennspannung AC 24...240 V / DC 24...125 V
 - Ansteuerung Auf/Zu

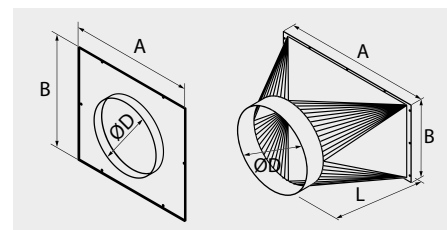


Modell	Artikel Nr.	Drehwinkel [°]	Drehmoment [Nm]	Laufzeit* [sek]	Schutzklasse IEC	Schutzart IEC
SFA	8070304106	95	20	75	II □	IP 54
SFG-L	8007010429	95	20	75	II □	IP 66



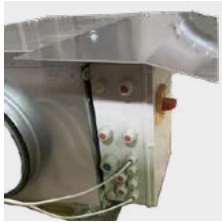
US CAIB

- Übergangsstück zum Anschluss an Normrohre, mit Gummilippendichtung.
- Aus Stahlblech, verzinkt



Modell	Artikel Nr.	A	B	Ø	L
US CAIB 10/250	5209373200	458	328	250	-
US CAIB 20/355	5209373300	610	559	355	-
US CAIB 30/40/400	5209373400	610	559	400	-
US CAIB 50/560	5209074100	1020	563	560	600

MONTAGE ZUBEHÖR



WD-ASK-CAIB

Wetterschutzdach für den Elektro- Anschlusskasten, aus Aluminium.
- Optionaler Wetterschutz für die Montage im Freien, empfehlenswert auf Flachdächern.



Modell	Artikel Nr.	Baugröße CAIB / CAIT PRO-REG	Verbaute Register
WD-ASK-CAIB-10	L012103914	10	alle Versionen
WD-ASK-CAIB-20-40-E	L012103911	20-40	mit Elektro Registern (E_)
WD-ASK-CAIB-20-40-H3	L012103913	20-40	mit wasserführenden Registern (H_ / C_ / R_ / H_ C_)

MONTAGE ZUBEHÖR / ERSATZFILTER



AFR-CAIB M 5

ePM10 75% Filtereinsatz für Lüftungsgeräte.

AFR-CAIB F 7

ePM1 55% Filtereinsatz für Lüftungsgeräte.

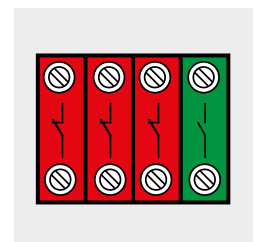
Modell	M5	Artikel Nr.	F7	Artikel Nr.	Anzahl je Filterklasse
CAIB / CAIT 10	AFR CAIB-10 M5 48	5407072700	AFR CAIB-10 F7 48	5407072900	1
CAIB / CAIT 20	AFR CAIB-20/30/40 M5 48	5407072800	AFR CAIB-20/30/40 F7 48	5407073000	1
CAIB / CAIT 30					
CAIB / CAIT 40					
CAIT 50	AFR CAIT-50 M5 48	5407093500	AFR CAIT-50 F7 48	5407093600	2

ELEKTRISCHES ZUBEHÖR / REGULUNGSZUBEHÖR - CAV - KONSTANTVOLUMEN



BCCA 2V

Zweistufenschalter für Lüftungsgeräte mit PRO-REG Regelung



Modell	Artikel Nr.	Signal	Schutzart	Abmessung [mm]
BCCA 2V	8007231100	2 Stufen	IP66	100 x 74 x 60

ELEKTRISCHES ZUBEHÖR / REGULUNGSZUBEHÖR - VAV - VARIABLER VOLUMENSTROM (MANUELL)



SWG

Sollwertsteller 0-10V



REB-ECOWATT

Sollwertsteller 0-10V

ELEKTRISCHES ZUBEHÖR / REGULUNGSZUBEHÖR - COP - KONSTANTDRUCK



SPRD-010B 800 Differenzdruckmessumformer
 Zur Differenzdruckmessung COP-Betrieb (Konstantdruck)
 - Für gasförmige, nicht aggressive Medien
 - Gehäuse aus schlagfesten Kunststoff
 - Inkl. Messstutzen-Set

Modell	Artikel Nr.	Versorgungs- spannung	Verbrauch	Signal (Ausgang)	Schutzart	Messbe- reich	Abmessung
SPRD-010B 800	5416786900	12V-24 VDC	5 W	0,5 -4,5 VDC	IP 55	0 - 800 Pa	120 x 120 x 65

ELEKTRISCHES ZUBEHÖR / REGULUNGSZUBEHÖR - VAV - VARIABLER VOLUMENSTROM (SOLLWERTGEFÜHRT)



AIRSENS-CO2
AIRSENS-VOC
AIRSENS-RH
 Intelligenter Luftqualitätssensor in drei verschiedenen Versionen erhältlich: CO2, VOC und RH entwickelt für bedarfsgesteuerte Lüftung



SCHT-AD 0-10 V
 Raumfühler für Feuchte und Temperatur mit Display



SFT-K-N
 Kanalfühler für Feuchte und Temperatur
SC02FT-K-N
 Kanalfühler für CO2, Feuchte und Temperatur
SVOC-K-N
 Kanalfühler Mischgas



CONTROL ECOWATT BASIC
 Wandelt bis zu drei digitale Eingänge* in ein beliebig einstellbares 0-10 V Signal um, zur stufigen Drehzahlregelung von EC-Ventilatoren und Frequenzumrichtern.
 *Zubehör oder von Extern

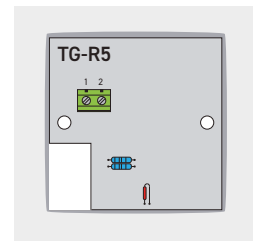


SCO2T-A
 Raumfühler für CO2 und Temperatur
SFT-A
 Raumfühler für Feuchte und Temperatur
SCO2-AC
 Raumfühler für CO2
S-RF
 Nachrüstmodul für Feuchte für SCO2T-A(D)

ELEKTRISCHES ZUBEHÖR / REGULUNGSZUBEHÖR LUFTTEMPERATUR



TG-R5
 Raumtemperaturfühler für CAIB / CAIT Zuluftgeräte



Modell	Artikel Nr.	Signal	Schutzart	Messbereich	Abmessung [mm]
TG-R5	8007030402	Pt 1000	IP30	0 - 50 °C	86 x 86 x 30