



Virole courte



Virole longue



1400/1600

Gamme de ventilateurs axiaux tubulaires de désenfumage, certifiée F400 120, F300 120 et F200 120, prévus pour travailler immergés dans la zone à désenfumer. Equipés de moteurs triphasés certifiés, permettant de travailler en désenfumage seul ou en confort-désenfumage. Viroles en acier galvanisé à chaud, disponibles en viroles courtes* ou viroles longues* pour des diamètres de 400 à 1250 mm. En virole courte la boîte à bornes est celle du moteur, en virole longue la boîte à bornes est fixée à l'extérieur de la virole. Possibilité d'installation verticale ou horizontale.

* 2 et 2/4 pôles F400 120 uniquement en virole longue.

* THGT/2-630/6 F200, avec moteurs de 11, 15 ou 18,5 kW, uniquement en virole longue.

Hélices en accouplement direct sur les moteurs:

- F400 120, 2 pôles: en aluminium et pales fixes.
- F400 120, 4 et 6 pôles: pales en aluminium injecté de type «aérofoil», à angle de calage variable (calé en usine au montage), montées sur un moyeu en aluminium injecté pour les diamètres de 400 à 630 mm, ou en acier pour les diamètres de 710 à 1250 mm.
- F300 120 et F200 120, 2, 4 et 6 pôles: pales en aluminium injecté de type «aérofoil», à angle de calage variable (calé en usine au montage), montées sur un moyeu en aluminium injecté pour les diamètres de 400 à 800/6 mm, ou en acier pour les diamètres de 800/9 à 1250 mm.

Sens de l'air standard: Hélice moteur (sens B).

Moteurs

Moteurs triphasés en 2, 4, 6, 2/4, 4/8 ou 6/12 pôles, IP55, classe H (F400 120 et F300 120) ou classe F (F200 120), 220-240/380-415-50Hz pour des puissances jusqu'à 3kW et 380-415V-50Hz pour les puissances supérieures et les moteurs 2 vitesses (couplage Dahlander).

IMPORTANT: il est obligatoire d'insérer un dispositif électrique qui, en cas d'incendie, permet de basculer sur l'alimentation électrique de sécurité et de shunter le mode confort.



Applications spécifiques



Homologués selon la norme EN12101-3, certification 0370-CPD-0348



SUR DEMANDE Homologués selon la norme EN12101-3, certification 0370-CPD-0742



SUR DEMANDE Homologués selon la norme EN12101-3, certification 0370-CPD-0349



Parkings



Gamme de ventilateurs axiaux tubulaires de désenfumage, certifiée F400 120 prévus pour travailler immergés dans la zone à désenfumer.

Equipés de moteurs triphasés certifiés, permettant de travailler en désenfumage seul ou en confort-désenfumage.

Viroles longues en acier galvanisé à chaud, avec boîte à bornes fixée à l'extérieur de la virole.

Hélices en accouplement direct sur les moteurs en aluminium et pales fixes. Sens de l'air standard: Hélice moteur (sens B).

Moteurs

Moteurs triphasés en 2 ou 2/4 pôles, IP55, classe H, 220-240/380-415-50 Hz pour des puissances jusqu'à 3kW et 380-415V-50Hz pour les puissances supérieures et les moteurs 2 vitesses (couplage Dahlander)

IMPORTANT: il est obligatoire d'insérer un dispositif électrique qui, en cas d'incendie, permet de basculer sur l'alimentation électrique de sécurité et de shunter le mode confort.

Applications spécifiques



Homologués selon la norme EN12101-3, certification 0370-CPD-0741



Parkings



Cuisines professionnelles



Boîte à bornes extérieure
Fixée à l'extérieur de la virole.



Hélice équilibrée dynamiquement
Hélice d'une seule pièce à pales fixes en aluminium. Equilibrage selon la norme ISO 1940, pour un fonctionnement sans vibrations.



Moteur

Les moteurs F400, F300 et F200 sont prévus pour fonctionner de façon continue (S1) ou en cas d'urgence (S2).



Résistance à la corrosion

Virole et support moteur protégés contre la corrosion par galvanisation à chaud.



Support moteur

Fabriquée en tôles d'acier galvanisée pour les tailles 400 à 800.



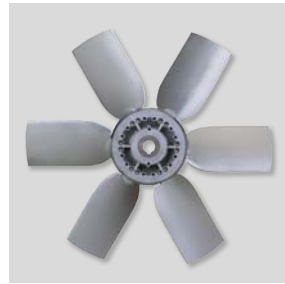
Support moteur

Conception permettant d'optimiser les performances du ventilateur. (Diamètres 900 à 1250)



Support moteur (diamètres 1400 et 1600 mm)

Soudé dans la virole. L'ensemble est protégé contre la corrosion par galvanisation à chaud.



Hélice équilibrée dynamiquement

Equilibrage selon la norme ISO 1940, pour un fonctionnement sans vibration.



Profil de pale large: pression élevée

Le dessin de la pale a été prévu pour obtenir les meilleures performances.

F400-120:

Configuration 1: modèles 400 à 630
Configuration 2: modèles 710 à 1600

F300-120 / F200-120:

Configuration 1: des 400 à 800
Configuration 2: des 800 à 1600



Boîte à bornes extérieure

Fixée à l'extérieur de la virole. (Versions K et L - standard pour les diamètres 1400 et 1600 mm).

DESIGNATION DU PRODUIT

T	H	G	T	/	6	-	1	0	0	0	-	6	/	8	/	A	L	-	1,5 kW
1					2		3					4	5	6	7				8

- 1 - Nom de la gamme.
- 2 - Nombre de pôles.
- 3 - Diamètre en mm*.
- 4 - Nombre de pales.
- 5 - Angle de calage des pales en degré.
- 6 - Sens de l'air: B (Hélice-Moteur) / A (Moteur-Hélice).
- 7 - Sans rien: Virole courte sans boîte à bornes extérieure.
K: Virole courte avec boîte à bornes extérieure.
L: Virole longue avec boîte à bornes extérieure.
LP: Virole longue sans boîte à bornes extérieure et trappe de visite.
LPK: Virole longue avec boîte à bornes extérieure et trappe de visite.
- 8 - Puissance moteur en kW.

* Pour les diamètres 1400 et 1600 mm, le dernier "0" est remplacé par un numéro indiquant le diamètre du moyeu.

CARACTERISTIQUES TECHNIQUES - F400 120 - 2 pôles - (hélice d'une seule pièce)

Modèle	Diamètre (mm)	Puissance moteur (kW)	Intensité nominale à 400V (A)	Poids (kg)
THGT/2-400-6/27 L	400	1,1	2,33	47
THGT/2-400-6/32 L	400	1,5	3,09	51
THGT/2-450-6/22 L	450	1,5	3,09	61
THGT/2-450-6/27 L	450	2,2	4,43	66
THGT/2-450-6/32 L	450	3	5,77	77
THGT/2-500-6/17 L	500	1,5	3,09	62
THGT/2-500-6/22 L	500	3	5,77	78
THGT/2-500-6/27 L	500	4	7,59	84

Modèle	Diamètre (mm)	Puissance moteur (kW)	Intensité nominale à 400V (A)	Poids (kg)
THGT/2-560-6/17 L	560	4	7,59	100
THGT/2-560-6/22 L	560	5,5	10,6	121
THGT/2-560-6/27 L	560	7,5	14,1	124
THGT/2-630-6/17 L	630	7,5	14,1	129
THGT/2-630-6/22 L	630	7,5	14,1	129
THGT/2-630-6/27 L	630	11	20	169

CARACTERISTIQUES TECHNIQUES - F400 120 - 4 pôles

Modèle	Diamètre (mm)	Puissance moteur (kW)	Intensité nominale à 400V (A)	Poids (kg)	
				Virole courte	Virole longue
THGT/4-400-6/-0,25	400	0,25	0,6	35	41
THGT/4-450-6/-0,25	450	0,25	0,6	43	51
THGT/4-450-6/-0,37	450	0,37	0,87	43	52
THGT/4-450-6/-0,55	450	0,55	1,38	43	52
THGT/4-500-6/-0,55	500	0,55	1,38	44	53
THGT/4-500-6/-0,75	500	0,75	1,62	49	58
THGT/4-500-6/-1,1	500	1,1	2,35	54	63
THGT/4-560-6/-0,55	560	0,55	1,38	52	69
THGT/4-560-6/-0,75	560	0,75	1,62	57	74
THGT/4-560-6/-1,1	560	1,1	2,35	62	79
THGT/4-560-6/-1,5	560	1,5	3,17	65	82
THGT/4-560-6/-2,2	560	2,2	4,56	74	91
THGT/4-630-6/-0,75	630	0,75	1,62	64	79
THGT/4-630-6/-1,1	630	1,1	2,35	69	84
THGT/4-630-6/-1,5	630	1,5	3,17	72	87
THGT/4-630-6/-2,2	630	2,2	4,56	81	96
THGT/4-630-6/-3	630	3	6,15	87	102
THGT/4-710-5/-1,1	710	1,1	2,35	66	90
THGT/4-710-5/-1,5	710	1,5	3,17	69	93
THGT/4-710-5/-2,2	710	2,2	4,56	78	102
THGT/4-710-5/-3	710	3	6,15	84	108
THGT/4-710-5/-4	710	4	8,03	90	114
THGT/4-710-5/-5,5	710	5,5	10,4	112	136

Modèle	Diamètre (mm)	Puissance moteur (kW)	Intensité nominale à 400V (A)	Poids (kg)	
				Virole courte	Virole longue
THGT/4-710-7/-1,1	710	1,1	2,35	72	92
THGT/4-710-7/-1,5	710	1,5	3,17	75	95
THGT/4-710-7/-2,2	710	2,2	4,56	84	104
THGT/4-710-7/-3	710	3	6,15	90	110
THGT/4-710-7/-4	710	4	8,03	96	116
THGT/4-710-7/-5,5	710	5,5	10,4	118	138
THGT/4-800-3/-1,1	800	1,1	2,35	81	98
THGT/4-800-3/-1,5	800	1,5	3,17	84	101
THGT/4-800-3/-2,2	800	2,2	4,56	93	110
THGT/4-800-3/-3	800	3	6,15	99	116
THGT/4-800-3/-4	800	4	8,03	105	122
THGT/4-800-3/-5,5	800	5,5	10,4	127	144
THGT/4-800-6/-1,5	800	1,5	3,17	87	104
THGT/4-800-6/-2,2	800	2,2	4,56	96	113
THGT/4-800-6/-3	800	3	6,15	102	119
THGT/4-800-6/-4	800	4	8,03	108	125
THGT/4-800-6/-5,5	800	5,5	10,4	130	147
THGT/4-800-6/-7,5	800	7,5	13,9	138	155
THGT/4-800-9/-2,2	800	2,2	4,56	100	117
THGT/4-800-9/-3	800	3	6,15	106	123
THGT/4-800-9/-4	800	4	8,03	112	129
THGT/4-800-9/-5,5	800	5,5	10,4	134	151
THGT/4-800-9/-7,5	800	7,5	13,9	142	159
THGT/4-900-3/-2,2	900	2,2	4,56	106	125
THGT/4-900-3/-3	900	3	6,15	112	131
THGT/4-900-3/-4	900	4	8,03	118	137
THGT/4-900-3/-5,5	900	5,5	10,4	140	159
THGT/4-900-3/-7,5	900	7,5	13,9	148	167

CARACTERISTIQUES TECHNIQUES - F400 120 - 4 pôles (suite)

Modèle	Diamètre (mm)	Puissance moteur (kW)	Intensité nominale à 400V (A)	Poids (kg)	
				Virole courte	Virole longue
THGT/4-900-6/-3	900	3	6,15	117	136
THGT/4-900-6/-4	900	4	8,03	123	142
THGT/4-900-6/-5,5	900	5,5	10,4	145	164
THGT/4-900-6/-7,5	900	7,5	13,9	153	172
THGT/4-900-6/-11	900	11	20,9	192	211
THGT/4-900-9/-5,5	900	5,5	10,4	149	168
THGT/4-900-9/-7,5	900	7,5	13,9	157	176
THGT/4-900-9/-11	900	11	20,9	196	215
THGT/4-900-9/-15	900	15	27,9	218	237
THGT/4-1000-3/-3	1000	3	6,15	120	141
THGT/4-1000-3/-4	1000	4	8,03	126	147
THGT/4-1000-3/-5,5	1000	5,5	10,4	148	169
THGT/4-1000-3/-7,5	1000	7,5	13,9	156	177
THGT/4-1000-3/-11	1000	11	20,9	195	216
THGT/4-1000-6/-4	1000	4	8,03	131	152
THGT/4-1000-6/-5,5	1000	5,5	10,4	153	174
THGT/4-1000-6/-7,5	1000	7,5	13,9	161	182
THGT/4-1000-6/-11	1000	11	20,9	200	221
THGT/4-1000-6/-15	1000	15	27,9	222	243
THGT/4-1000-6/-18,5	1000	18,5	35,1	255	276
THGT/4-1000-9/-7,5	1000	7,5	13,9	166	187
THGT/4-1000-9/-11	1000	11	20,9	205	226
THGT/4-1000-9/-15	1000	15	27,9	227	248
THGT/4-1000-9/-18,5	1000	18,5	35,1	260	281
THGT/4-1000-9/-22	1000	22	41	277	298
THGT/4-1120-3/-4	1120	4	8,03	142	174
THGT/4-1120-3/-5,5	1120	5,5	10,4	164	196
THGT/4-1120-3/-7,5	1120	7,5	13,9	172	204
THGT/4-1120-3/-11	1120	11	20,9	211	243
THGT/4-1120-3/-15	1120	15	27,9	233	265
THGT/4-1120-3/-18,5	1120	18,5	35,1	266	298
THGT/4-1120-6/-11	1120	11	20,9	216	253
THGT/4-1120-6/-15	1120	15	27,9	238	275
THGT/4-1120-6/-18,5	1120	18,5	35,1	271	308
THGT/4-1120-6/-22	1120	22	41	288	325
THGT/4-1120-6/-30	1120	30	57,1	331	368

Modèle	Diamètre (mm)	Puissance moteur (kW)	Intensité nominale à 400V (A)	Poids (kg)	
				Virole courte	Virole longue
THGT/4-1120-9/-11	1120	11	20,9	222	281
THGT/4-1120-9/-15	1120	15	27,9	244	303
THGT/4-1120-9/-18,5	1120	18,5	35,1	277	336
THGT/4-1120-9/-22	1120	22	41	294	353
THGT/4-1120-9/-30	1120	30	57,1	337	396
THGT/4-1120-9/-37	1120	37	66,8	474	533
THGT/4-1120-9/-45	1120	45	80,9	509	568
THGT/4-1250-3/-7,5	1250	7,5	13,9	188	230
THGT/4-1250-3/-11	1250	11	20,9	227	269
THGT/4-1250-3/-15	1250	15	27,9	249	291
THGT/4-1250-3/-18,5	1250	18,5	35,1	282	324
THGT/4-1250-3/-22	1250	22	41	299	341
THGT/4-1250-3/-30	1250	30	57,1	342	384
THGT/4-1250-6/-15	1250	15	27,9	255	297
THGT/4-1250-6/-18,5	1250	18,5	35,1	288	330
THGT/4-1250-6/-22	1250	22	41	305	347
THGT/4-1250-6/-30	1250	30	57,1	348	390
THGT/4-1250-6/-37	1250	37	66,8	485	527
THGT/4-1250-6/-45	1250	45	80,9	520	562
THGT/4-1250-9/-15	1250	15	27,9	261	303
THGT/4-1250-9/-18,5	1250	18,5	35,1	294	336
THGT/4-1250-9/-22	1250	22	41	311	353
THGT/4-1250-9/-30	1250	30	57,1	354	396
THGT/4-1250-9/-37	1250	37	66,8	491	533
THGT/4-1250-9/-45	1250	45	80,9	526	568
THGT/4-1250-12/-18,5	1250	18,5	35,1	300	342
THGT/4-1250-12/-22	1250	22	41	317	359
THGT/4-1250-12/-30	1250	30	57,1	360	402
THGT/4-1250-12/-37	1250	37	66,8	497	539
THGT/4-1250-12/-45	1250	45	80,9	532	574
THGT/4-1250-12/-55	1250	55	98,6	572	614
THGT/4-1409-3/-18,5	1409	18,5	35,1	440	594
THGT/4-1409-3/-22	1409	22	41	457	611
THGT/4-1409-3/-30	1409	30	57,1	500	654
THGT/4-1409-3/-37	1409	37	66,8	637	791
THGT/4-1409-3/-45	1409	45	80,9	672	826
THGT/4-1409-3/-55	1409	55	98,6	721	875
THGT/4-1409-3/-75	1409	75	134	913	1067

CARACTERISTIQUES TECHNIQUES - F400 120 - 4 pôles (suite)

Modèle	Diamètre (mm)	Puissance moteur (kW)	Intensité nominale à 400V (A)	Poids (kg)	
				Virole courte	Virole longue
THGT/4-1409-6/-30	1409	30	57,1	513	667
THGT/4-1409-6/-37	1409	37	66,8	650	804
THGT/4-1409-6/-45	1409	45	80,9	685	839
THGT/4-1409-6/-55	1409	55	98,6	734	888
THGT/4-1409-6/-75	1409	75	134	926	1080
THGT/4-1409-6/-90	1409	90	158	996	1150
THGT/4-1409-6/-110	1409	110	193	1251	1405
THGT/4-1409-6/-132	1409	132	231	1311	1465
THGT/4-1409-9/-45	1409	45	80,9	698	852
THGT/4-1409-9/-55	1409	55	98,6	747	901
THGT/4-1409-9/-75	1409	75	134	939	1093
THGT/4-1409-9/-90	1409	90	158	1009	1163
THGT/4-1409-9/-110	1409	110	193	1264	1418
THGT/4-1409-9/-132	1409	132	231	1324	1478
THGT/4-1409-9/-160	1409	160	280	1394	1548
THGT/4-1409-12/-55	1409	55	98,6	760	914
THGT/4-1409-12/-75	1409	75	134	952	1106
THGT/4-1409-12/-90	1409	90	158	1022	1176
THGT/4-1409-12/-110	1409	110	193	1277	1431
THGT/4-1409-12/-132	1409	132	231	1337	1491
THGT/4-1409-12/-160	1409	160	280	1407	1561
THGT/4-1609-3/-37	1609	37	66,8	690	890
THGT/4-1609-3/-45	1609	45	80,9	725	925
THGT/4-1609-3/-55	1609	55	98,6	783	983
THGT/4-1609-3/-75	1609	75	134	975	1175
THGT/4-1609-3/-90	1609	90	158	1045	1245
THGT/4-1609-3/-110	1609	110	193	1300	1500
THGT/4-1609-3/-132	1609	132	231	1360	1560

Modèle	Diamètre (mm)	Puissance moteur (kW)	Intensité nominale à 400V (A)	Poids (kg)	
				Virole courte	Virole longue
THGT/4-1609-6/-55	1609	55	98,6	797	997
THGT/4-1609-6/-75	1609	75	134	989	1189
THGT/4-1609-6/-90	1609	90	158	1059	1259
THGT/4-1609-6/-110	1609	110	193	1314	1514
THGT/4-1609-6/-132	1609	132	231	1374	1574
THGT/4-1609-6/-160	1609	160	280	1444	1644
THGT/4-1609-9/-75	1609	75	134	1003	1203
THGT/4-1609-9/-90	1609	90	158	1073	1273
THGT/4-1609-9/-110	1609	110	193	1328	1528
THGT/4-1609-9/-132	1609	132	231	1388	1588
THGT/4-1609-9/-160	1609	160	280	1458	1658
THGT/4-1609-12/-75	1609	75	134	1018	1218
THGT/4-1609-12/-90	1609	90	158	1088	1288
THGT/4-1609-12/-110	1609	110	193	1343	1543
THGT/4-1609-12/-132	1609	132	231	1403	1603
THGT/4-1609-12/-160	1609	160	280	1473	1673

CARACTERISTIQUES TECHNIQUES - F400 120 - 6 pôles

Modèle	Diamètre (mm)	Puissance moteur (kW)	Intensité nominale à 400V (A)	Poids (kg)	
				Virole courte	Virole longue
THGT/6-560-6/-0,55	560	0,55	1,62	58	75
THGT/6-630-6/-0,55	630	0,55	1,62	65	80
THGT/6-630-6/-0,75	630	0,75	1,93	71	86
THGT/6-630-6/-1,1	630	1,1	2,69	78	93
THGT/6-710-5/-0,55	710	0,55	1,62	62	86
THGT/6-710-5/-0,75	710	0,75	1,93	68	92
THGT/6-710-5/-1,1	710	1,1	2,69	75	99

Modèle	Diamètre (mm)	Puissance moteur (kW)	Intensité nominale à 400V (A)	Poids (kg)	
				Virole courte	Virole longue
THGT/6-710-7/-0,55	710	0,55	1,62	68	88
THGT/6-710-7/-0,75	710	0,75	1,93	74	94
THGT/6-710-7/-1,1	710	1,1	2,69	81	101
THGT/6-800-3/-0,75	800	0,75	1,93	83	100
THGT/6-800-3/-1,1	800	1,1	2,69	90	107
THGT/6-800-3/-1,5	800	1,5	3,7	93	110

CARACTERISTIQUES TECHNIQUES - F400 120 - 6 pôles (suite)

Modèle	Diamètre (mm)	Puissance moteur (kW)	Intensité nominale à 400V (A)	Poids (kg)	
				Virole courte	Virole longue
THGT/6-800-6/-0,75	800	0,75	1,93	86	103
THGT/6-800-6/-1,1	800	1,1	2,69	93	110
THGT/6-800-6/-1,5	800	1,5	3,7	96	113
THGT/6-800-6/-2,2	800	2,2	5,22	110	127
THGT/6-800-9/-0,75	800	0,75	1,93	90	107
THGT/6-800-9/-1,1	800	1,1	2,69	97	114
THGT/6-800-9/-1,5	800	1,5	3,7	100	117
THGT/6-800-9/-2,2	800	2,2	5,22	114	131
THGT/6-800-9/-3	800	3	6,91	133	150
THGT/6-900-3/-1,5	900	1,5	3,7	106	125
THGT/6-900-3/-2,2	900	2,2	5,22	120	139
THGT/6-900-6/-1,5	900	1,5	3,7	111	130
THGT/6-900-6/-2,2	900	2,2	5,22	125	144
THGT/6-900-6/-3	900	3	6,91	144	163
THGT/6-900-9/-1,5	900	1,5	3,7	115	134
THGT/6-900-9/-2,2	900	2,2	5,22	129	148
THGT/6-900-9/-3	900	3	6,91	148	167
THGT/6-900-9/-5,5	900	5,5	12,9	161	180
THGT/6-1000-3/-1,5	1000	1,5	3,7	114	135
THGT/6-1000-3/-2,2	1000	2,2	5,22	128	149
THGT/6-1000-3/-3	1000	3	6,91	147	168
THGT/6-1000-3/-4	1000	4	9,11	152	173
THGT/6-1000-6/-1,5	1000	1,5	3,7	119	140
THGT/6-1000-6/-2,2	1000	2,2	5,22	133	154
THGT/6-1000-6/-3	1000	3	6,91	152	173
THGT/6-1000-6/-4	1000	4	9,11	157	178
THGT/6-1000-6/-5,5	1000	5,5	12,9	165	186
THGT/6-1000-9/-2,2	1000	2,2	5,22	138	159
THGT/6-1000-9/-3	1000	3	6,91	157	178
THGT/6-1000-9/-4	1000	4	9,11	162	183
THGT/6-1000-9/-5,5	1000	5,5	12,9	170	191
THGT/6-1000-9/-7,5	1000	7,5	14,8	210	231

Modèle	Diamètre (mm)	Puissance moteur (kW)	Intensité nominale à 400V (A)	Poids (kg)	
				Virole courte	Virole longue
THGT/6-1120-3/-1,5	1120	1,5	3,7	130	162
THGT/6-1120-3/-2,2	1120	2,2	5,22	144	176
THGT/6-1120-3/-3	1120	3	6,91	163	195
THGT/6-1120-3/-4	1120	4	9,11	168	200
THGT/6-1120-3/-5,5	1120	5,5	12,9	176	208
THGT/6-1120-6/-2,2	1120	2,2	5,22	149	186
THGT/6-1120-6/-3	1120	3	6,91	168	205
THGT/6-1120-6/-4	1120	4	9,11	173	210
THGT/6-1120-6/-5,5	1120	5,5	12,9	181	218
THGT/6-1120-6/-7,5	1120	7,5	14,8	221	258
THGT/6-1120-6/-11	1120	11	21,9	243	280
THGT/6-1120-9/-4	1120	4	9,11	179	238
THGT/6-1120-9/-5,5	1120	5,5	12,9	187	246
THGT/6-1120-9/-7,5	1120	7,5	14,8	227	286
THGT/6-1120-9/-11	1120	11	21,9	249	308
THGT/6-1120-9/-15	1120	15	28,2	294	353
THGT/6-1250-3/-2,2	1250	2,2	5,22	160	202
THGT/6-1250-3/-3	1250	3	6,91	179	221
THGT/6-1250-3/-4	1250	4	9,11	184	226
THGT/6-1250-3/-5,5	1250	5,5	12,9	192	234
THGT/6-1250-3/-7,5	1250	7,5	14,8	232	274
THGT/6-1250-3/-11	1250	11	21,9	254	296
THGT/6-1250-6/-4	1250	4	9,11	190	232
THGT/6-1250-6/-5,5	1250	5,5	12,9	198	240
THGT/6-1250-6/-7,5	1250	7,5	14,8	238	280
THGT/6-1250-6/-11	1250	11	21,9	260	302
THGT/6-1250-6/-15	1250	15	28,2	305	347
THGT/6-1250-9/-5,5	1250	5,5	12,9	204	246
THGT/6-1250-9/-7,5	1250	7,5	14,8	244	286
THGT/6-1250-9/-11	1250	11	21,9	266	308
THGT/6-1250-9/-15	1250	15	28,2	311	353
THGT/6-1250-9/-18,5	1250	18,5	35,9	341	383
THGT/6-1250-9/-22	1250	22	42,4	351	393
THGT/6-1409-3/-7,5	1409	7,5	14,8	390	544
THGT/6-1409-3/-11	1409	11	21,9	412	566
THGT/6-1409-3/-15	1409	15	28,2	457	611
THGT/6-1409-3/-18,5	1409	18,5	35,9	487	641

CARACTERISTIQUES TECHNIQUES - F400 120 - 6 pôles (suite)

Modèle	Diamètre (mm)	Puissance moteur (kW)	Intensité nominale à 400V (A)	Poids (kg)	
				Virole courte	Virole longue
THGT/6-1409-6/-11	1409	11	21,9	425	579
THGT/6-1409-6/-15	1409	15	28,2	470	624
THGT/6-1409-6/-18,5	1409	18,5	35,9	500	654
THGT/6-1409-6/-22	1409	22	42,4	510	664
THGT/6-1409-6/-30	1409	30	55,4	665	819
THGT/6-1409-6/-37	1409	37	67,2	724	878
THGT/6-1409-9/-15	1409	15	28,2	483	637
THGT/6-1409-9/-18,5	1409	18,5	35,9	513	667
THGT/6-1409-9/-22	1409	22	42,4	523	677
THGT/6-1409-9/-30	1409	30	55,4	678	832
THGT/6-1409-9/-37	1409	37	67,2	737	891
THGT/6-1409-9/-45	1409	45	84,4	949	1103
THGT/6-1409-12/-18,5	1409	18,5	35,9	526	680
THGT/6-1409-12/-22	1409	22	42,4	536	690
THGT/6-1409-12/-30	1409	30	55,4	691	845
THGT/6-1409-12/-37	1409	37	67,2	750	904
THGT/6-1409-12/-45	1409	45	84,4	962	1116
THGT/6-1409-12/-55	1409	55	103	987	1141
THGT/6-1609-3/-11	1609	11	21,9	465	665
THGT/6-1609-3/-15	1609	15	28,2	510	710
THGT/6-1609-3/-18,5	1609	18,5	35,9	540	740
THGT/6-1609-3/-22	1609	22	42,4	550	750
THGT/6-1609-3/-30	1609	30	55,4	705	905
THGT/6-1609-3/-37	1609	37	67,2	773	973

Modèle	Diamètre (mm)	Puissance moteur (kW)	Intensité nominale à 400V (A)	Poids (kg)	
				Virole courte	Virole longue
THGT/6-1609-6/-18,5	1609	18,5	35,9	554	754
THGT/6-1609-6/-22	1609	22	42,4	564	764
THGT/6-1609-6/-30	1609	30	55,4	719	919
THGT/6-1609-6/-37	1609	37	67,2	787	987
THGT/6-1609-6/-45	1609	45	84,4	999	1199
THGT/6-1609-6/-55	1609	55	103	1024	1224
THGT/6-1609-6/-75	1609	75	139	1284	1484
THGT/6-1609-9/-22	1609	22	42,4	578	778
THGT/6-1609-9/-30	1609	30	55,4	733	933
THGT/6-1609-9/-37	1609	37	67,2	801	1001
THGT/6-1609-9/-45	1609	45	84,4	1013	1213
THGT/6-1609-9/-55	1609	55	103	1038	1238
THGT/6-1609-9/-75	1609	75	139	1298	1498
THGT/6-1609-12/-22	1609	22	42,4	593	793
THGT/6-1609-12/-30	1609	30	55,4	748	948
THGT/6-1609-12/-37	1609	37	67,2	816	1016
THGT/6-1609-12/-45	1609	45	84,4	1028	1228
THGT/6-1609-12/-55	1609	55	103	1053	1253
THGT/6-1609-12/-75	1609	75	139	1313	1513
THGT/6-1609-12/-90	1609	90	165	1383	1583

CARACTERISTIQUES TECHNIQUES - F400 120 - 2/4 pôles - (hélice d'une seule pièce)

Modèle	Diamètre (mm)	Puissance moteur (kW)		Intensité nominale à 400V (A)		Poids (kg)
		GV	PV	GV	PV	
THGT/2/4-400-6/27 L	400	1,1	0,25	2,4	0,8	48
THGT/2/4-400-6/32 L	400	1,5	0,37	3,5	1,3	50
THGT/2/4-450-6/22 L	450	1,5	0,37	3,5	1,3	60
THGT/2/4-450-6/27 L	450	2,2	0,5	4,6	1,5	64
THGT/2/4-450-6/32 L	450	3,1	0,8	6,2	2,0	75
THGT/2/4-500-6/17 L	500	1,5	0,37	3,5	1,3	61
THGT/2/4-500-6/22 L	500	3,1	0,8	6,2	2,0	76
THGT/2/4-500-6/27 L	500	4,4	1,1	8,6	2,8	86

Modèle	Diamètre (mm)	Puissance moteur (kW)		Intensité nominale à 400V (A)		Poids (kg)
		GV	PV	GV	PV	
THGT/2/4-560-6/17 L	560	4,4	1,1	8,6	2,8	102
THGT/2/4-560-6/22 L	560	6	1,5	11,4	3,7	117
THGT/2/4-560-6/27 L	560	8	2	15,3	4,8	126
THGT/2/4-630-6/17 L	630	12	3	23,1	7,3	182
THGT/2/4-630-6/22 L	630	12	3	23,1	7,3	182
THGT/2/4-630-6/27 L	630	8	2	15,3	4,8	131

CARACTERISTIQUES TECHNIQUES - F400 120 - 4/8 pôles

Modèle	Diamètre (mm)	Puissance moteur (kW)		Intensité nominale à 400V (A)		Poids (kg)	
		GV	PV	GV	PV	Virole courte	Virole longue
THGT/4/8-400-6/-0,55/0,09	400	0,55	0,09	1,7	0,8	41,1	47
THGT/4/8-450-6/-0,55/0,09	450	0,55	0,09	1,7	0,8	48,5	57
THGT/4/8-500-6/-0,55/0,09	500	0,55	0,09	1,7	0,8	49	58
THGT/4/8-500-6/-0,75/0,12	500	0,75	0,12	1,9	0,8	49	58
THGT/4/8-500-6/-1,1/0,18	500	1,1	0,18	2,7	1,2	61	70
THGT/4/8-560-6/-0,55/0,09	560	0,55	0,09	1,7	0,8	57	74
THGT/4/8-560-6/-0,75/0,12	560	0,75	0,12	1,9	0,8	57	74
THGT/4/8-560-6/-1,1/0,18	560	1,1	0,18	2,7	1,2	69	86
THGT/4/8-560-6/-1,5/0,25	560	1,5	0,25	3,7	1,6	72	89
THGT/4/8-560-6/-2,2/0,37	560	2,2	0,37	4,7	1,7	80	97
THGT/4/8-630-6/-0,55/0,09	630	0,55	0,09	1,7	0,8	64	79
THGT/4/8-630-6/-0,75/0,12	630	0,75	0,12	1,9	0,8	64	79
THGT/4/8-630-6/-1,1/0,18	630	1,1	0,18	2,7	1,2	76	91
THGT/4/8-630-6/-1,5/0,25	630	1,5	0,25	3,7	1,6	79	94
THGT/4/8-630-6/-2,2/0,37	630	2,2	0,37	4,7	1,7	87	102
THGT/4/8-630-6/-3/0,55	630	3	0,55	6,3	2,4	88	103
THGT/4/8-630-6/-4/0,75	630	4	0,75	8,4	2,3	95	110
THGT/4/8-710-5/-0,75/0,12	710	0,75	0,12	1,9	0,8	61	85
THGT/4/8-710-5/-1,1/0,18	710	1,1	0,18	2,7	1,2	73	97
THGT/4/8-710-5/-1,5/0,25	710	1,5	0,25	3,7	1,6	76	100
THGT/4/8-710-5/-2,2/0,37	710	2,2	0,37	4,7	1,7	84	108
THGT/4/8-710-5/-3/0,55	710	3	0,55	6,3	2,4	85	109
THGT/4/8-710-5/-4/0,75	710	4	0,75	8,4	2,3	92	116
THGT/4/8-710-5/-5,5/1,1	710	5,5	1,1	11,7	3,7	114	138
THGT/4/8-710-7/-1,1/0,18	710	1,1	0,18	2,7	1,2	79	99
THGT/4/8-710-7/-1,5/0,25	710	1,5	0,25	3,7	1,6	82	102
THGT/4/8-710-7/-2,2/0,37	710	2,2	0,37	4,7	1,7	90	110
THGT/4/8-710-7/-3/0,55	710	3	0,55	6,3	2,4	91	111
THGT/4/8-710-7/-4/0,75	710	4	0,75	8,4	2,3	98	118
THGT/4/8-710-7/-5,5/1,1	710	5,5	1,1	11,7	3,7	120	140
THGT/4/8-800-3/-1,1/0,18	800	1,1	0,18	2,7	1,2	88	105
THGT/4/8-800-3/-1,5/0,25	800	1,5	0,25	3,7	1,6	91	108
THGT/4/8-800-3/-2,2/0,37	800	2,2	0,37	4,7	1,7	99	116
THGT/4/8-800-3/-3/0,55	800	3	0,55	6,3	2,4	100	117
THGT/4/8-800-3/-4/0,75	800	4	0,75	8,4	2,3	107	124

Modèle	Diamètre (mm)	Puissance moteur (kW)		Intensité nominale à 400V (A)		Poids (kg)	
		GV	PV	GV	PV	Virole courte	Virole longue
THGT/4/8-800-6/-1,5/0,25	800	1,5	0,25	3,7	1,6	94	111
THGT/4/8-800-6/-2,2/0,37	800	2,2	0,37	4,7	1,7	102	119
THGT/4/8-800-6/-3/0,55	800	3	0,55	6,3	2,4	103	120
THGT/4/8-800-6/-4/0,75	800	4	0,75	8,4	2,3	110	127
THGT/4/8-800-6/-5,5/1,1	800	5,5	1,1	11,7	3,7	132	149
THGT/4/8-800-6/-7,5/1,5	800	7,5	1,5	15,9	4,7	145	162
THGT/4/8-800-9/-2,2/0,37	800	2,2	0,37	4,7	1,7	106	123
THGT/4/8-800-9/-3/0,55	800	3	0,55	6,3	2,4	107	124
THGT/4/8-800-9/-4/0,75	800	4	0,75	8,4	2,3	114	131
THGT/4/8-800-9/-5,5/1,1	800	5,5	1,1	11,7	3,7	136	153
THGT/4/8-800-9/-7,5/1,5	800	7,5	1,5	15,9	4,7	149	166
THGT/4/8-900-3/-2,2/0,37	900	2,2	0,37	4,7	1,7	112	131
THGT/4/8-900-3/-3/0,55	900	3	0,55	6,3	2,4	113	132
THGT/4/8-900-3/-4/0,75	900	4	0,75	8,4	2,3	120	139
THGT/4/8-900-3/-5,5/1,1	900	5,5	1,1	11,7	3,7	142	161
THGT/4/8-900-3/-7,5/1,5	900	7,5	1,5	15,9	4,7	155	174
THGT/4/8-900-6/-2,2/0,37	900	2,2	0,37	4,7	1,7	117	136
THGT/4/8-900-6/-3/0,55	900	3	0,55	6,3	2,4	118	137
THGT/4/8-900-6/-4/0,75	900	4	0,75	8,4	2,3	125	144
THGT/4/8-900-6/-5,5/1,1	900	5,5	1,1	11,7	3,7	147	166
THGT/4/8-900-6/-7,5/1,5	900	7,5	1,5	15,9	4,7	160	179
THGT/4/8-900-6/-11/3	900	11	3	21,0	7,0	191	210
THGT/4/8-900-9/-4/0,75	900	4	0,75	8,4	2,3	129	148
THGT/4/8-900-9/-5,5/1,1	900	5,5	1,1	11,7	3,7	151	170
THGT/4/8-900-9/-7,5/1,5	900	7,5	1,5	15,9	4,7	164	183
THGT/4/8-900-9/-11/3	900	11	3	21,0	7,0	195	214
THGT/4/8-900-9/-14/3,5	900	14	3,5	26,5	8,5	214	233
THGT/4/8-1000-3/-2,2/0,37	1000	2,2	0,37	4,7	1,7	120	141
THGT/4/8-1000-3/-3/0,55	1000	3	0,55	6,3	2,4	121	142
THGT/4/8-1000-3/-4/0,75	1000	4	0,75	8,4	2,3	128	149
THGT/4/8-1000-3/-5,5/1,1	1000	5,5	1,1	11,7	3,7	150	171
THGT/4/8-1000-3/-7,5/1,5	1000	7,5	1,5	15,9	4,7	163	184
THGT/4/8-1000-3/-11/3	1000	11	3	21,0	7,0	194	215
THGT/4/8-1000-6/-4/0,75	1000	4	0,75	8,4	2,3	133	154
THGT/4/8-1000-6/-5,5/1,1	1000	5,5	1,1	11,7	3,7	155	176
THGT/4/8-1000-6/-7,5/1,5	1000	7,5	1,5	15,9	4,7	168	189
THGT/4/8-1000-6/-11/3	1000	11	3	21,0	7,0	199	220
THGT/4/8-1000-6/-14/3,5	1000	14	3,5	26,5	8,5	218	239
THGT/4/8-1000-6/-17/4,3	1000	17	4,3	33,4	12,7	249	270
THGT/4/8-1000-6/-20/5	1000	20	5	38,6	14,1	264	285

CARACTERISTIQUES TECHNIQUES - F400 120 - 4/8 pôles (suite)

Modèle	Diamètre (mm)	Puissance moteur (kW)		Intensité nominale à 400V (A)		Poids (kg)	
		GV	PV	GV	PV	Virole courte	Virole longue

THGT/4/8-1000-9/-5,5/1,1	1000	5,5	1,1	11,7	3,7	160	181
THGT/4/8-1000-9/-7,5/1,5	1000	7,5	1,5	15,9	4,7	173	194
THGT/4/8-1000-9/-11/3	1000	11	3	21,0	7,0	204	225
THGT/4/8-1000-9/-14/3,5	1000	14	3,5	26,5	8,5	223	244
THGT/4/8-1000-9/-17/4,3	1000	17	4,3	33,4	12,7	254	275
THGT/4/8-1000-9/-20/5	1000	20	5	38,6	14,1	269	290

THGT/4/8-1120-3/-4/0,75	1120	4	0,75	8,4	2,3	144	176
THGT/4/8-1120-3/-5,5/1,1	1120	5,5	1,1	11,7	3,7	166	198
THGT/4/8-1120-3/-7,5/1,5	1120	7,5	1,5	15,9	4,7	179	211
THGT/4/8-1120-3/-11/3	1120	11	3	21,0	7,0	210	242
THGT/4/8-1120-3/-14/3,5	1120	14	3,5	26,5	8,5	229	261
THGT/4/8-1120-3/-17/4,3	1120	17	4,3	33,4	12,7	260	292
THGT/4/8-1120-3/-20/5	1120	20	5	38,6	14,1	275	307

THGT/4/8-1120-6/-7,5/1,5	1120	7,5	1,5	15,9	4,7	184	221
THGT/4/8-1120-6/-11/3	1120	11	3	21,0	7,0	215	252
THGT/4/8-1120-6/-14/3,5	1120	14	3,5	26,5	8,5	234	271
THGT/4/8-1120-6/-17/4,3	1120	17	4,3	33,4	12,7	265	302
THGT/4/8-1120-6/-20/5	1120	20	5	38,6	14,1	280	317
THGT/4/8-1120-6/-28/6,5	1120	28	6,5	52,0	18,0	338	375
THGT/4/8-1120-6/-30/8	1120	30	8	56,5	21,8	368	405

THGT/4/8-1120-9/-11/3	1120	11	3	21,0	7,0	221	280
THGT/4/8-1120-9/-14/3,5	1120	14	3,5	26,5	8,5	240	299
THGT/4/8-1120-9/-17/4,3	1120	17	4,3	33,4	12,7	271	330
THGT/4/8-1120-9/-20/5	1120	20	5	38,6	14,1	286	345
THGT/4/8-1120-9/-28/6,5	1120	28	6,5	52,0	18,0	344	403
THGT/4/8-1120-9/-30/8	1120	30	8	56,5	21,8	374	433
THGT/4/8-1120-9/-37/9,2	1120	37	9,2	74,2	25,4	477	536
THGT/4/8-1120-9/-44/11	1120	44	11	80,2	27,2	534	593

THGT/4/8-1250-3/-5,5/1,1	1250	5,5	1,1	11,7	3,7	182	224
THGT/4/8-1250-3/-7,5/1,5	1250	7,5	1,5	15,9	4,7	195	237
THGT/4/8-1250-3/-11/3	1250	11	3	21,0	7,0	226	268
THGT/4/8-1250-3/-14/3,5	1250	14	3,5	26,5	8,5	245	287
THGT/4/8-1250-3/-17/4,3	1250	17	4,3	33,4	12,7	276	318
THGT/4/8-1250-3/-20/5	1250	20	5	38,6	14,1	291	333
THGT/4/8-1250-3/-28/6,5	1250	28	6,5	52,0	18,0	349	391

Modèle	Diamètre (mm)	Puissance moteur (kW)		Intensité nominale à 400V (A)		Poids (kg)	
		GV	PV	GV	PV	Virole courte	Virole longue

THGT/4/8-1250-6/-11/3	1250	11	3	21,0	7,0	232	274
THGT/4/8-1250-6/-14/3,5	1250	14	3,5	26,5	8,5	251	293
THGT/4/8-1250-6/-17/4,3	1250	17	4,3	33,4	12,7	282	324
THGT/4/8-1250-6/-20/5	1250	20	5	38,6	14,1	297	339
THGT/4/8-1250-6/-28/6,5	1250	28	6,5	52,0	18,0	355	397
THGT/4/8-1250-6/-30/8	1250	30	8	56,5	21,8	385	427
THGT/4/8-1250-6/-37/9,2	1250	37	9,2	74,2	25,4	488	530
THGT/4/8-1250-6/-44/11	1250	44	11	80,2	27,2	545	587

THGT/4/8-1250-9/-14/3,5	1250	14	3,5	26,5	8,5	257	299
THGT/4/8-1250-9/-17/4,3	1250	17	4,3	33,4	12,7	288	330
THGT/4/8-1250-9/-20/5	1250	20	5	38,6	14,1	303	345
THGT/4/8-1250-9/-28/6,5	1250	28	6,5	52,0	18,0	361	403
THGT/4/8-1250-9/-30/8	1250	30	8	56,5	21,8	391	433
THGT/4/8-1250-9/-37/9,2	1250	37	9,2	74,2	25,4	494	536
THGT/4/8-1250-9/-44/11	1250	44	11	80,2	27,2	551	593

THGT/4/8-1250-12/-17/4,3	1250	17	4,3	33,4	12,7	294	336
THGT/4/8-1250-12/-20/5	1250	20	5	38,6	14,1	309	351
THGT/4/8-1250-12/-28/6,5	1250	28	6,5	52,0	18,0	367	409
THGT/4/8-1250-12/-30/8	1250	30	8	56,5	21,8	397	439
THGT/4/8-1250-12/-37/9,2	1250	37	9,2	74,2	25,4	500	542
THGT/4/8-1250-12/-44/11	1250	44	11	80,2	27,2	557	599
THGT/4/8-1250-12/-55/14,7	1250	55	14,7	100,0	36,5	582	624

THGT/4/8-1409-3/-14/3,5	1400	14	3,5	26,5	8,5	403	557
THGT/4/8-1409-3/-17/4,3	1400	17	4,3	33,4	12,7	434	588
THGT/4/8-1409-3/-20/5	1400	20	5	38,6	14,1	449	603
THGT/4/8-1409-3/-28/6,5	1400	28	6,5	52,0	18,0	507	661
THGT/4/8-1409-3/-30/8	1400	30	8	56,5	21,8	537	691
THGT/4/8-1409-3/-37/9,2	1400	37	9,2	74,2	25,4	640	794
THGT/4/8-1409-3/-44/11	1400	44	11	80,2	27,2	697	851
THGT/4/8-1409-3/-55/14,7	1400	55	14,7	100,0	36,5	731	885

THGT/4/8-1409-6/-28/6,5	1400	28	6,5	52,0	18,0	520	674
THGT/4/8-1409-6/-30/8	1400	30	8	56,5	21,8	550	704
THGT/4/8-1409-6/-37/9,2	1400	37	9,2	74,2	25,4	653	807
THGT/4/8-1409-6/-44/11	1400	44	11	80,2	27,2	710	864
THGT/4/8-1409-6/-55/14,7	1400	55	14,7	100,0	36,5	744	898
THGT/4/8-1409-6/-68/17	1400	68	17	127,0	44,0	946	1100
THGT/4/8-1409-6/-80/20	1400	80	20	149,0	51,5	986	1140
THGT/4/8-1409-6/-110/27	1400	110	27	196,0	65,3	1051	1205
THGT/4/8-1409-6/-130/33	1400	130	33	225,0	76,1	1081	1235

CARACTERISTIQUES TECHNIQUES - F400 120 - 4/8 pôles (suite)

Modèle	Diamètre (mm)	Puissance moteur (kW)		Intensité nominale à 400V (A)		Poids (kg)	
		GV	PV	GV	PV	Virole courte	Virole longue
THGT/4/8-1409-9/-37/9,2	1400	37	9,2	74,2	25,4	666	820
THGT/4/8-1409-9/-44/11	1400	44	11	80,2	27,2	723	877
THGT/4/8-1409-9/-55/14,7	1400	55	14,7	100,0	36,5	757	911
THGT/4/8-1409-9/-68/17	1400	68	17	127,0	44,0	959	1113
THGT/4/8-1409-9/-80/20	1400	80	20	149,0	51,5	999	1153
THGT/4/8-1409-9/-110/27	1400	110	27	196,0	65,3	1064	1218
THGT/4/8-1409-9/-130/33	1400	130	33	225,0	76,1	1094	1248
THGT/4/8-1409-9/-160/40	1400	160	40	292,0	107,0	1214	1368
THGT/4/8-1409-12/-55/14,7	1400	55	14,7	100,0	36,5	770	924
THGT/4/8-1409-12/-68/17	1400	68	17	127,0	44,0	972	1126
THGT/4/8-1409-12/-80/20	1400	80	20	149,0	51,5	1012	1166
THGT/4/8-1409-12/-110/27	1400	110	27	196,0	65,3	1077	1231
THGT/4/8-1409-12/-130/33	1400	130	33	225,0	76,1	1107	1261
THGT/4/8-1409-12/-160/40	1400	160	40	292,0	107,0	1227	1381
THGT/4/8-1609-3/-30/8	1600	30	8	56,5	21,8	590	790
THGT/4/8-1609-3/-37/9,2	1600	37	9,2	74,2	25,4	693	893
THGT/4/8-1609-3/-44/11	1600	44	11	80,2	27,2	750	950
THGT/4/8-1609-3/-55/14,7	1600	55	14,7	100,0	36,5	793	993
THGT/4/8-1609-3/-68/17	1600	68	17	127,0	44,0	995	1195
THGT/4/8-1609-3/-80/20	1600	80	20	149,0	51,5	1035	1235
THGT/4/8-1609-3/-110/27	1600	110	27	196,0	65,3	1100	1300
THGT/4/8-1609-3/-130/33	1600	130	33	225,0	76,1	1130	1330

Modèle	Diamètre (mm)	Puissance moteur (kW)		Intensité nominale à 400V (A)		Poids (kg)	
		GV	PV	GV	PV	Virole courte	Virole longue
THGT/4/8-1609-6/-55/14,7	1600	55	14,7	100,0	36,5	807	1007
THGT/4/8-1609-6/-68/17	1600	68	17	127,0	44,0	1009	1209
THGT/4/8-1609-6/-80/20	1600	80	20	149,0	51,5	1049	1249
THGT/4/8-1609-6/-110/27	1600	110	27	196,0	65,3	1114	1314
THGT/4/8-1609-6/-130/33	1600	130	33	225,0	76,1	1144	1344
THGT/4/8-1609-6/-160/40	1600	160	40	292,0	107,0	1264	1464
THGT/4/8-1609-9/-68/17	1600	68	17	127,0	44,0	1023	1223
THGT/4/8-1609-9/-80/20	1600	80	20	149,0	51,5	1063	1263
THGT/4/8-1609-9/-110/27	1600	110	27	196,0	65,3	1128	1328
THGT/4/8-1609-9/-130/33	1600	130	33	225,0	76,1	1158	1358
THGT/4/8-1609-9/-160/40	1600	160	40	292,0	107,0	1278	1478
THGT/4/8-1609-12/-80/20	1600	80	20	149,0	51,5	1078	1278
THGT/4/8-1609-12/-110/27	1600	110	27	196,0	65,3	1143	1343
THGT/4/8-1609-12/-130/33	1600	130	33	225,0	76,1	1173	1373
THGT/4/8-1609-12/-160/40	1600	160	40	292,0	107,0	1293	1493

CARACTERISTIQUES TECHNIQUES - F400 120 - 4/6 pôles

Modèle	Diamètre (mm)	Puissance moteur (kW)		Intensité nominale à 400V (A)		Poids (kg)	
		GV	PV	GV	PV	Virole courte	Virole longue
THGT/4/6-400-6/-0,55/0,2	400	0,55	0,2	1,8	1,1	37,1	43
THGT/4/6-450-6/-0,55/0,2	450	0,55	0,2	1,8	1,1	44,5	53
THGT/4/6-500-6/-0,55/0,2	500	0,55	0,2	1,8	1,1	45	54
THGT/4/6-500-6/-0,75/0,25	500	0,75	0,25	1,9	1,3	46	55
THGT/4/6-500-6/-1,1/0,3	500	1,1	0,3	2,8	1,5	50	59
THGT/4/6-560-6/-0,55/0,2	560	0,55	0,2	1,8	1,1	53	70
THGT/4/6-560-6/-0,75/0,25	560	0,75	0,25	1,9	1,3	54	71
THGT/4/6-560-6/-1,1/0,3	560	1,1	0,3	2,8	1,5	58	75
THGT/4/6-560-6/-1,5/0,37	560	1,5	0,37	3,7	1,6	62	79

Modèle	Diamètre (mm)	Puissance moteur (kW)		Intensité nominale à 400V (A)		Poids (kg)	
		GV	PV	GV	PV	Virole courte	Virole longue
THGT/4/6-630-6/-0,55/0,2	630	0,55	0,2	1,8	1,1	60	75
THGT/4/6-630-6/-0,75/0,25	630	0,75	0,25	1,9	1,3	61	76
THGT/4/6-630-6/-1,1/0,3	630	1,1	0,3	2,8	1,5	65	80
THGT/4/6-630-6/-1,5/0,37	630	1,5	0,37	3,7	1,6	69	84
THGT/4/6-630-6/-2,2/0,7	630	2,2	0,7	4,9	2,5	76	91
THGT/4/6-630-6/-3/1	630	3	1	6,9	3,9	85	100
THGT/4/6-710-5/-0,75/0,25	710	0,75	0,25	1,9	1,3	58	82
THGT/4/6-710-5/-1,1/0,3	710	1,1	0,3	2,8	1,5	62	86
THGT/4/6-710-5/-1,5/0,37	710	1,5	0,37	3,7	1,6	66	90
THGT/4/6-710-5/-2,2/0,7	710	2,2	0,7	4,9	2,5	73	97
THGT/4/6-710-5/-3/1	710	3	1	6,9	3,9	82	106
THGT/4/6-710-5/-4,5/1,5	710	4,5	1,5	10,2	5,4	114	138
THGT/4/6-710-5/-6/2,2	710	6	2,2	13,7	7,0	125	149

CARACTERISTIQUES TECHNIQUES - F400 120 - 4/6 pôles (suite)

Modèle	Diamètre (mm)	Puissance moteur (kW)		Intensité nominale à 400V (A)		Poids (kg)	
		GV	PV	GV	PV	Virole courte	Virole longue
THGT/4/6-710-7/-1,1/0,3	710	1,1	0,3	2,8	1,5	68	88
THGT/4/6-710-7/-1,5/0,37	710	1,5	0,37	3,7	1,6	72	92
THGT/4/6-710-7/-2,2/0,7	710	2,2	0,7	4,9	2,5	79	99
THGT/4/6-710-7/-3/1	710	3	1	6,9	3,9	88	108
THGT/4/6-710-7/-4,5/1,5	710	4,5	1,5	10,2	5,4	120	140
THGT/4/6-710-7/-6/2,2	710	6	2,2	13,7	7,0	131	151
THGT/4/6-800-3/-1,1/0,3	800	1,1	0,3	2,8	1,5	77	94
THGT/4/6-800-3/-1,5/0,37	800	1,5	0,37	3,7	1,6	81	98
THGT/4/6-800-3/-2,2/0,7	800	2,2	0,7	4,9	2,5	88	105
THGT/4/6-800-3/-3/1	800	3	1	6,9	3,9	97	114
THGT/4/6-800-3/-4,5/1,5	800	4,5	1,5	10,2	5,4	129	146
THGT/4/6-800-3/-6/2,2	800	6	2,2	13,7	7,0	140	157
THGT/4/6-800-6/-1,5/0,37	800	1,5	0,37	3,7	1,6	84	101
THGT/4/6-800-6/-2,2/0,7	800	2,2	0,7	4,9	2,5	91	108
THGT/4/6-800-6/-3/1	800	3	1	6,9	3,9	100	117
THGT/4/6-800-6/-4,5/1,5	800	4,5	1,5	10,2	5,4	132	149
THGT/4/6-800-6/-6/2,2	800	6	2,2	13,7	7,0	143	160
THGT/4/6-800-9/-2,2/0,7	800	2,2	0,7	4,9	2,5	95	112
THGT/4/6-800-9/-3/1	800	3	1	6,9	3,9	104	121
THGT/4/6-800-9/-4,5/1,5	800	4,5	1,5	10,2	5,4	136	153
THGT/4/6-800-9/-6/2,2	800	6	2,2	13,7	7,0	147	164
THGT/4/6-900-3/-10/3,3	900	10	3,3	22,0	8,7	194	213
THGT/4/6-900-3/-2,2/0,7	900	2,2	0,7	4,9	2,5	101	120
THGT/4/6-900-3/-3/1	900	3	1	6,9	3,9	110	129
THGT/4/6-900-3/-4,5/1,5	900	4,5	1,5	10,2	5,4	142	161
THGT/4/6-900-3/-6/2,2	900	6	2,2	13,7	7,0	153	172
THGT/4/6-900-6/-10/3,3	900	10	3,3	22,0	8,7	199	218
THGT/4/6-900-6/-14/4,5	900	14	4,5	29,5	11,2	214	233
THGT/4/6-900-6/-2,2/0,7	900	2,2	0,7	4,9	2,5	106	125
THGT/4/6-900-6/-3/1	900	3	1	6,9	3,9	115	134
THGT/4/6-900-6/-4,5/1,5	900	4,5	1,5	10,2	5,4	147	166
THGT/4/6-900-6/-6/2,2	900	6	2,2	13,7	7,0	158	177
THGT/4/6-900-9/-10/3,3	900	10	3,3	22,0	8,7	203	222
THGT/4/6-900-9/-14/4,5	900	14	4,5	29,5	11,2	218	237
THGT/4/6-900-9/-4,5/1,5	900	4,5	1,5	10,2	5,4	151	170
THGT/4/6-900-9/-6/2,2	900	6	2,2	13,7	7,0	162	181
THGT/4/6-1000-3/-10/3,3	1000	10	3,3	22,0	8,7	202	223
THGT/4/6-1000-3/-14/4,5	1000	14	4,5	29,5	11,2	217	238
THGT/4/6-1000-3/-2,2/0,7	1000	2,2	0,7	4,9	2,5	109	130
THGT/4/6-1000-3/-3/1	1000	3	1	6,9	3,9	118	139
THGT/4/6-1000-3/-4,5/1,5	1000	4,5	1,5	10,2	5,4	150	171
THGT/4/6-1000-3/-6/2,2	1000	6	2,2	13,7	7,0	161	182
THGT/4/6-1000-6/-10/3,3	1000	10	3,3	22,0	8,7	207	228
THGT/4/6-1000-6/-14/4,5	1000	14	4,5	29,5	11,2	222	243
THGT/4/6-1000-6/-16/6,5	1000	16	6,5	28,4	12,5	282	303
THGT/4/6-1000-6/-20/8,5	1000	20	8,5	34,9	16,3	317	338
THGT/4/6-1000-6/-4,5/1,5	1000	4,5	1,5	10,2	5,4	155	176
THGT/4/6-1000-6/-6/2,2	1000	6	2,2	13,7	7,0	166	187
THGT/4/6-1000-9/-10/3,3	1000	10	3,3	22,0	8,7	212	233
THGT/4/6-1000-9/-14/4,5	1000	14	4,5	29,5	11,2	227	248
THGT/4/6-1000-9/-16/6,5	1000	16	6,5	28,4	12,5	287	308
THGT/4/6-1000-9/-20/8,5	1000	20	8,5	34,9	16,3	322	343
THGT/4/6-1000-9/-6/2,2	1000	6	2,2	13,7	7,0	171	192
THGT/4/6-1120-3/-10/3,3	1120	10	3,3	22,0	8,7	218	250
THGT/4/6-1120-3/-14/4,5	1120	14	4,5	29,5	11,2	233	265
THGT/4/6-1120-3/-16/6,5	1120	16	6,5	28,4	12,5	293	325
THGT/4/6-1120-3/-20/8,5	1120	20	8,5	34,9	16,3	328	360
THGT/4/6-1120-3/-4,5/1,5	1120	4,5	1,5	10,2	5,4	166	198
THGT/4/6-1120-3/-6/2,2	1120	6	2,2	13,7	7,0	177	209
THGT/4/6-1120-6/-10/3,3	1120	10	3,3	22,0	8,7	223	260
THGT/4/6-1120-6/-14/4,5	1120	14	4,5	29,5	11,2	238	275
THGT/4/6-1120-6/-16/6,5	1120	16	6,5	28,4	12,5	298	335
THGT/4/6-1120-6/-20/8,5	1120	20	8,5	34,9	16,3	333	370
THGT/4/6-1120-6/-26/9	1120	26	9	47,7	18,6	383	420
THGT/4/6-1120-6/-34/12	1120	34	12	65,6	28,0	482	519
THGT/4/6-1120-6/-6/2,2	1120	6	2,2	13,7	7,0	182	219
THGT/4/6-1120-9/-10/3,3	1120	10	3,3	22,0	8,7	229	288
THGT/4/6-1120-9/-14/4,5	1120	14	4,5	29,5	11,2	244	303
THGT/4/6-1120-9/-16/6,5	1120	16	6,5	28,4	12,5	304	363
THGT/4/6-1120-9/-20/8,5	1120	20	8,5	34,9	16,3	339	398
THGT/4/6-1120-9/-26/9	1120	26	9	47,7	18,6	389	448
THGT/4/6-1120-9/-34/12	1120	34	12	65,6	28,0	488	547
THGT/4/6-1120-9/-40/14	1120	40	14	75,5	29,0	542	601
THGT/4/6-1250-3/-10/3,3	1250	10	3,3	22,0	8,7	234	276
THGT/4/6-1250-3/-14/4,5	1250	14	4,5	29,5	11,2	249	291
THGT/4/6-1250-3/-16/6,5	1250	16	6,5	28,4	12,5	309	351
THGT/4/6-1250-3/-20/8,5	1250	20	8,5	34,9	16,3	344	386
THGT/4/6-1250-3/-26/9	1250	26	9	47,7	18,6	394	436
THGT/4/6-1250-3/-34/12	1250	34	12	65,6	28,0	493	535
THGT/4/6-1250-3/-6/2,2	1250	6	2,2	13,7	7,0	193	235

CARACTERISTIQUES TECHNIQUES - F400 120 - 4/6 pôles (suite)

Modèle	Diamètre (mm)	Puissance moteur (kW)		Intensité nominale à 400V (A)		Poids (kg)	
		GV	PV	GV	PV	Virole courte	Virole longue

Modèle	Diamètre (mm)	Puissance moteur (kW)		Intensité nominale à 400V (A)		Poids (kg)	
		GV	PV	GV	PV	Virole courte	Virole longue

THGT/4/6-1250-6/-10/3,3	1250	10	3,3	22,0	8,7	240	282
THGT/4/6-1250-6/-14/4,5	1250	14	4,5	29,5	11,2	255	297
THGT/4/6-1250-6/-16/6,5	1250	16	6,5	28,4	12,5	315	357
THGT/4/6-1250-6/-20/8,5	1250	20	8,5	34,9	16,3	350	392
THGT/4/6-1250-6/-26/9	1250	26	9	47,7	18,6	400	442
THGT/4/6-1250-6/-34/12	1250	34	12	65,6	28,0	499	541
THGT/4/6-1250-6/-40/14	1250	40	14	75,5	29,0	553	595

THGT/4/6-1409-12/-50/18	1400	50	18	90,2	38,4	840	994
THGT/4/6-1409-12/-70/25	1400	70	25	128,0	58,8	1007	1161
THGT/4/6-1409-12/-80/28	1400	80	28	147,0	63,8	1070	1224
THGT/4/6-1409-12/-95/34	1400	95	34	173,0	66,3	1225	1379
THGT/4/6-1409-12/-115/40	1400	115	40	200,0	76,9	1332	1486
THGT/4/6-1409-12/-125/45	1400	125	45	217,0	92,2	1332	1486
THGT/4/6-1409-12/-145/55	1400	145	55	264,0	116,0	1332	1486

THGT/4/6-1250-9/-14/4,5	1250	14	4,5	29,5	11,2	261	303
THGT/4/6-1250-9/-16/6,5	1250	16	6,5	28,4	12,5	321	363
THGT/4/6-1250-9/-20/8,5	1250	20	8,5	34,9	16,3	356	398
THGT/4/6-1250-9/-26/9	1250	26	9	47,7	18,6	406	448
THGT/4/6-1250-9/-34/12	1250	34	12	65,6	28,0	505	547
THGT/4/6-1250-9/-40/14	1250	40	14	75,5	29,0	559	601

THGT/4/6-1609-3/-34/12	1600	34	12	65,6	28,0	704	904
THGT/4/6-1609-3/-40/14	1600	40	14	75,5	29,0	758	958
THGT/4/6-1609-3/-50/18	1600	50	18	90,2	38,4	863	1063
THGT/4/6-1609-3/-70/25	1600	70	25	128,0	58,8	1030	1230
THGT/4/6-1609-3/-80/28	1600	80	28	147,0	63,8	1093	1293
THGT/4/6-1609-3/-95/34	1600	95	34	173,0	66,3	1248	1448
THGT/4/6-1609-3/-115/40	1600	115	40	200,0	76,9	1355	1555

THGT/4/6-1250-12/-20/8,5	1250	20	8,5	34,9	16,3	362	404
THGT/4/6-1250-12/-26/9	1250	26	9	47,7	18,6	412	454
THGT/4/6-1250-12/-34/12	1250	34	12	65,6	28,0	511	553
THGT/4/6-1250-12/-40/14	1250	40	14	75,5	29,0	565	607
THGT/4/6-1250-12/-50/18	1250	50	18	90,2	38,4	652	694

THGT/4/6-1609-6/-70/25	1600	70	25	128,0	58,8	1044	1244
THGT/4/6-1609-6/-80/28	1600	80	28	147,0	63,8	1107	1307
THGT/4/6-1609-6/-95/34	1600	95	34	173,0	66,3	1262	1462
THGT/4/6-1609-6/-115/40	1600	115	40	200,0	76,9	1369	1569
THGT/4/6-1609-6/-125/45	1600	125	45	217,0	92,2	1369	1569
THGT/4/6-1609-6/-145/55	1600	145	55	264,0	116,0	1369	1569

THGT/4/6-1409-3/-14/4,5	1400	14	4,5	29,5	11,2	407	561
THGT/4/6-1409-3/-16/6,5	1400	16	6,5	28,4	12,5	467	621
THGT/4/6-1409-3/-20/8,5	1400	20	8,5	34,9	16,3	502	656
THGT/4/6-1409-3/-26/9	1400	26	9	47,7	18,6	552	706
THGT/4/6-1409-3/-34/12	1400	34	12	65,6	28,0	651	805
THGT/4/6-1409-3/-40/14	1400	40	14	75,5	29,0	705	859
THGT/4/6-1409-3/-50/18	1400	50	18	90,2	38,4	801	955
THGT/4/6-1409-3/-70/25	1400	70	25	128,0	58,8	968	1122

THGT/4/6-1609-9/-70/25	1600	70	25	128,0	58,8	1058	1258
THGT/4/6-1609-9/-80/28	1600	80	28	147,0	63,8	1121	1321
THGT/4/6-1609-9/-95/34	1600	95	34	173,0	66,3	1276	1476
THGT/4/6-1609-9/-115/40	1600	115	40	200,0	76,9	1383	1583
THGT/4/6-1609-9/-125/45	1600	125	45	217,0	92,2	1383	1583
THGT/4/6-1609-9/-145/55	1600	145	55	264,0	116,0	1383	1583

THGT/4/6-1409-6/-26/9	1400	26	9	47,7	18,6	565	719
THGT/4/6-1409-6/-34/12	1400	34	12	65,6	28,0	664	818
THGT/4/6-1409-6/-40/14	1400	40	14	75,5	29,0	718	872
THGT/4/6-1409-6/-50/18	1400	50	18	90,2	38,4	814	968
THGT/4/6-1409-6/-70/25	1400	70	25	128,0	58,8	981	1135
THGT/4/6-1409-6/-80/28	1400	80	28	147,0	63,8	1044	1198
THGT/4/6-1409-6/-95/34	1400	95	34	173,0	66,3	1199	1353
THGT/4/6-1409-6/-115/40	1400	115	40	200,0	76,9	1306	1460

THGT/4/6-1609-12/-70/25	1600	70	25	128,0	58,8	1073	1273
THGT/4/6-1609-12/-80/28	1600	80	28	147,0	63,8	1136	1336
THGT/4/6-1609-12/-95/34	1600	95	34	173,0	66,3	1291	1491
THGT/4/6-1609-12/-115/40	1600	115	40	200,0	76,9	1398	1598
THGT/4/6-1609-12/-125/45	1600	125	45	217,0	92,2	1398	1598
THGT/4/6-1609-12/-145/55	1600	145	55	264,0	116,0	1398	1598

THGT/4/6-1409-9/-40/14	1400	40	14	75,5	29,0	731	885
THGT/4/6-1409-9/-50/18	1400	50	18	90,2	38,4	827	981
THGT/4/6-1409-9/-70/25	1400	70	25	128,0	58,8	994	1148
THGT/4/6-1409-9/-80/28	1400	80	28	147,0	63,8	1057	1211
THGT/4/6-1409-9/-95/34	1400	95	34	173,0	66,3	1212	1366
THGT/4/6-1409-9/-115/40	1400	115	40	200,0	76,9	1319	1473
THGT/4/6-1409-9/-125/45	1400	125	45	217,0	92,2	1319	1473
THGT/4/6-1409-9/-145/55	1400	145	55	264,0	116,0	1319	1473

CARACTERISTIQUES TECHNIQUES - F400 120 - 6/12 pôles

Modèle	Diamètre (mm)	Puissance moteur (kW)		Intensité nominale à 400V (A)		Poids (kg)	
		GV	PV	GV	PV	Virole courte	Virole longue
THGT/6/12-560-6/-0,55/0,09	560	0,55	0,09	2,1	0,9	63	80
THGT/6/12-630-6/-0,55/0,09	630	0,55	0,09	2,1	0,9	70	85
THGT/6/12-630-6/-0,75/0,12	630	0,75	0,12	2,3	1,0	72	87
THGT/6/12-710-5/-0,55/0,09	710	0,55	0,09	2,1	0,9	67	91
THGT/6/12-710-5/-0,75/0,12	710	0,75	0,12	2,3	1,0	69	93
THGT/6/12-710-5/-1,1/0,18	710	1,1	0,18	4,5	1,7	81	105
THGT/6/12-710-7/-0,55/0,09	710	0,55	0,09	2,1	0,9	73	93
THGT/6/12-710-7/-0,75/0,12	710	0,75	0,12	2,3	1,0	75	95
THGT/6/12-710-7/-1,1/0,18	710	1,1	0,18	4,5	1,7	87	107
THGT/6/12-800-3/-0,55/0,09	800	0,55	0,09	2,1	0,9	82	99
THGT/6/12-800-3/-0,75/0,12	800	0,75	0,12	2,3	1,0	84	101
THGT/6/12-800-3/-1,1/0,18	800	1,1	0,18	4,5	1,7	96	113
THGT/6/12-800-3/-1,5/0,25	800	1,5	0,25	4,2	1,7	99	116
THGT/6/12-800-6/-0,55/0,09	800	0,55	0,09	2,1	0,9	85	102
THGT/6/12-800-6/-0,75/0,12	800	0,75	0,12	2,3	1,0	87	104
THGT/6/12-800-6/-1,1/0,18	800	1,1	0,18	4,5	1,7	99	116
THGT/6/12-800-6/-1,5/0,25	800	1,5	0,25	4,2	1,7	102	119
THGT/6/12-800-6/-2,2/0,37	800	2,2	0,37	5,7	2,2	104	121
THGT/6/12-800-9/-0,75/0,12	800	0,75	0,12	2,3	1,0	91	108
THGT/6/12-800-9/-1,1/0,18	800	1,1	0,18	4,5	1,7	103	120
THGT/6/12-800-9/-1,5/0,25	800	1,5	0,25	4,2	1,7	106	123
THGT/6/12-800-9/-2,2/0,37	800	2,2	0,37	5,7	2,2	108	125
THGT/6/12-800-9/-3/0,55	800	3	0,55	8,9	3,8	143	160
THGT/6/12-900-3/-1,1/0,18	900	1,1	0,18	4,5	1,7	109	128
THGT/6/12-900-3/-1,5/0,25	900	1,5	0,25	4,2	1,7	112	131
THGT/6/12-900-6/-1,1/0,18	900	1,1	0,18	4,5	1,7	114	133
THGT/6/12-900-6/-1,5/0,25	900	1,5	0,25	4,2	1,7	117	136
THGT/6/12-900-6/-2,2/0,37	900	2,2	0,37	5,7	2,2	119	138
THGT/6/12-900-6/-3/0,55	900	3	0,55	8,9	3,8	154	173
THGT/6/12-900-9/-1,1/0,18	900	1,1	0,18	4,5	1,7	118	137
THGT/6/12-900-9/-1,5/0,25	900	1,5	0,25	4,2	1,7	121	140
THGT/6/12-900-9/-2,2/0,37	900	2,2	0,37	5,7	2,2	123	142
THGT/6/12-900-9/-3/0,55	900	3	0,55	8,9	3,8	158	177

Modèle	Diamètre (mm)	Puissance moteur (kW)		Intensité nominale à 400V (A)		Poids (kg)	
		GV	PV	GV	PV	Virole courte	Virole longue
THGT/6/12-1000-3/-1,1/0,18	1000	1,1	0,18	4,5	1,7	117	138
THGT/6/12-1000-3/-1,5/0,25	1000	1,5	0,25	4,2	1,7	120	141
THGT/6/12-1000-3/-2,2/0,37	1000	2,2	0,37	5,7	2,2	122	143
THGT/6/12-1000-3/-3/0,55	1000	3	0,55	8,9	3,8	157	178
THGT/6/12-1000-3/-4/0,65	1000	4	0,65	9,3	2,9	157	178
THGT/6/12-1000-6/-1,1/0,18	1000	1,1	0,18	4,5	1,7	122	143
THGT/6/12-1000-6/-1,5/0,25	1000	1,5	0,25	4,2	1,7	125	146
THGT/6/12-1000-6/-2,2/0,37	1000	2,2	0,37	5,7	2,2	127	148
THGT/6/12-1000-6/-3/0,55	1000	3	0,55	8,9	3,8	162	183
THGT/6/12-1000-6/-4/0,65	1000	4	0,65	9,3	2,9	162	183
THGT/6/12-1000-6/-6/1,2	1000	6	1,2	13,4	5,6	210	231
THGT/6/12-1000-9/-1,5/0,25	1000	1,5	0,25	4,2	1,7	130	151
THGT/6/12-1000-9/-2,2/0,37	1000	2,2	0,37	5,7	2,2	132	153
THGT/6/12-1000-9/-3/0,55	1000	3	0,55	8,9	3,8	167	188
THGT/6/12-1000-9/-4/0,65	1000	4	0,65	9,3	2,9	167	188
THGT/6/12-1000-9/-6/1,2	1000	6	1,2	13,4	5,6	215	236
THGT/6/12-1000-9/-7,5/1,5	1000	7,5	1,5	16,4	6,5	222	243
THGT/6/12-1120-3/-1,1/0,18	1120	1,1	0,18	4,5	1,7	133	165
THGT/6/12-1120-3/-1,5/0,25	1120	1,5	0,25	4,2	1,7	136	168
THGT/6/12-1120-3/-2,2/0,37	1120	2,2	0,37	5,7	2,2	138	170
THGT/6/12-1120-3/-3/0,55	1120	3	0,55	8,9	3,8	173	205
THGT/6/12-1120-3/-4/0,65	1120	4	0,65	9,3	2,9	173	205
THGT/6/12-1120-3/-6/1,2	1120	6	1,2	13,4	5,6	221	253
THGT/6/12-1120-6/-2,2/0,37	1120	2,2	0,37	5,7	2,2	143	180
THGT/6/12-1120-6/-3/0,55	1120	3	0,55	8,9	3,8	178	215
THGT/6/12-1120-6/-4/0,65	1120	4	0,65	9,3	2,9	178	215
THGT/6/12-1120-6/-6/1,2	1120	6	1,2	13,4	5,6	226	263
THGT/6/12-1120-6/-7,5/1,5	1120	7,5	1,5	16,4	6,5	233	270
THGT/6/12-1120-6/-12/2,4	1120	12	2,4	23,4	8,1	303	340
THGT/6/12-1120-9/-3/0,55	1120	3	0,55	8,9	3,8	184	243
THGT/6/12-1120-9/-4/0,65	1120	4	0,65	9,3	2,9	184	243
THGT/6/12-1120-9/-6/1,2	1120	6	1,2	13,4	5,6	232	291
THGT/6/12-1120-9/-7,5/1,5	1120	7,5	1,5	16,4	6,5	239	298
THGT/6/12-1120-9/-12/2,4	1120	12	2,4	23,4	8,1	309	368
THGT/6/12-1250-3/-1,5/0,25	1250	1,5	0,25	4,2	1,7	152	194
THGT/6/12-1250-3/-2,2/0,37	1250	2,2	0,37	5,7	2,2	154	196
THGT/6/12-1250-3/-3/0,55	1250	3	0,55	8,9	3,8	189	231
THGT/6/12-1250-3/-4/0,65	1250	4	0,65	9,3	2,9	189	231
THGT/6/12-1250-3/-6/1,2	1250	6	1,2	13,4	5,6	237	279
THGT/6/12-1250-3/-7,5/1,5	1250	7,5	1,5	16,4	6,5	244	286
THGT/6/12-1250-3/-12/2,4	1250	12	2,4	23,4	8,1	314	356

CARACTERISTIQUES TECHNIQUES - F400 120 - 6/12 pôles (suite)

Modèle	Diamètre (mm)	Puissance moteur (kW)		Intensité nominale à 400V (A)		Poids (kg)	
		GV	PV	GV	PV	Virole courte	Virole longue

Modèle	Diamètre (mm)	Puissance moteur (kW)		Intensité nominale à 400V (A)		Poids (kg)	
		GV	PV	GV	PV	Virole courte	Virole longue

THGT/6/12-1250-6/-3/0,55	1250	3	0,55	8,9	3,8	195	237
THGT/6/12-1250-6/-4/0,65	1250	4	0,65	9,3	2,9	195	237
THGT/6/12-1250-6/-6/1,2	1250	6	1,2	13,4	5,6	243	285
THGT/6/12-1250-6/-7,5/1,5	1250	7,5	1,5	16,4	6,5	250	292
THGT/6/12-1250-6/-12/2,4	1250	12	2,4	23,4	8,1	320	362
THGT/6/12-1250-6/-17/4,3	1250	17	4,3	31,0	10,2	400	442

THGT/6/12-1609-6/-17/4,3	1600	17	4,3	31,0	10,2	619	819
THGT/6/12-1609-6/-20/5	1600	20	5	39,0	14,3	654	854
THGT/6/12-1609-6/-28/6,5	1600	28	6,5	52,6	17,9	724	924
THGT/6/12-1609-6/-35/8	1600	35	8	67,0	21,8	759	959
THGT/6/12-1609-6/-37/9,2	1600	37	9,2	70,6	24,6	807	1007
THGT/6/12-1609-6/-44/11	1600	44	11	84,7	30,3	847	1047
THGT/6/12-1609-6/-55/14,7	1600	55	14,7	106,0	38,8	1014	1214
THGT/6/12-1609-6/-68/17	1600	68	17	124,0	41,9	1096	1296

THGT/6/12-1250-9/-12/2,4	1250	12	2,4	23,4	8,1	326	368
THGT/6/12-1250-9/-17/4,3	1250	17	4,3	31,0	10,2	406	448
THGT/6/12-1250-9/-20/5	1250	20	5	39,0	14,3	441	483
THGT/6/12-1250-9/-4/0,65	1250	4	0,65	9,3	2,9	201	243
THGT/6/12-1250-9/-6/1,2	1250	6	1,2	13,4	5,6	249	291
THGT/6/12-1250-9/-7,5/1,5	1250	7,5	1,5	16,4	6,5	256	298

THGT/6/12-1609-9/-20/5	1600	20	5	39,0	14,3	668	868
THGT/6/12-1609-9/-28/6,5	1600	28	6,5	52,6	17,9	738	938
THGT/6/12-1609-9/-35/8	1600	35	8	67,0	21,8	773	973
THGT/6/12-1609-9/-37/9,2	1600	37	9,2	70,6	24,6	821	1021
THGT/6/12-1609-9/-44/11	1600	44	11	84,7	30,3	861	1061
THGT/6/12-1609-9/-55/14,7	1600	55	14,7	106,0	38,8	1028	1228
THGT/6/12-1609-9/-68/17	1600	68	17	124,0	41,9	1110	1310
THGT/6/12-1609-9/-80/20	1600	80	20	147,0	53,7	1328	1528

THGT/6/12-1409-3/-12/2,4	1400	12	2,4	23,4	8,1	472	626
THGT/6/12-1409-3/-17/4,3	1400	17	4,3	31,0	10,2	552	706
THGT/6/12-1409-3/-6/1,2	1400	6	1,2	13,4	5,6	395	549
THGT/6/12-1409-3/-7,5/1,5	1400	7,5	1,5	16,4	6,5	402	556

THGT/6/12-1609-12/-28/6,5	1600	28	6,5	52,6	17,9	753	953
THGT/6/12-1609-12/-35/8	1600	35	8	67,0	21,8	788	988
THGT/6/12-1609-12/-37/9,2	1600	37	9,2	70,6	24,6	836	1036
THGT/6/12-1609-12/-44/11	1600	44	11	84,7	30,3	876	1076
THGT/6/12-1609-12/-55/14,7	1600	55	14,7	106,0	38,8	1043	1243
THGT/6/12-1609-12/-68/17	1600	68	17	124,0	41,9	1125	1325
THGT/6/12-1609-12/-80/20	1600	80	20	147,0	53,7	1343	1543

THGT/6/12-1409-6/-12/2,4	1400	12	2,4	23,4	8,1	485	639
THGT/6/12-1409-6/-17/4,3	1400	17	4,3	31,0	10,2	565	719
THGT/6/12-1409-6/-20/5	1400	20	5	39,0	14,3	600	754
THGT/6/12-1409-6/-28/6,5	1400	28	6,5	52,6	17,9	670	824
THGT/6/12-1409-6/-35/8	1400	35	8	67,0	21,8	705	859

THGT/6/12-1409-9/-12/2,4	1400	12	2,4	23,4	8,1	498	652
THGT/6/12-1409-9/-17/4,3	1400	17	4,3	31,0	10,2	578	732
THGT/6/12-1409-9/-20/5	1400	20	5	39,0	14,3	613	767
THGT/6/12-1409-9/-28/6,5	1400	28	6,5	52,6	17,9	683	837
THGT/6/12-1409-9/-35/8	1400	35	8	67,0	21,8	718	872
THGT/6/12-1409-9/-37/9,2	1400	37	9,2	70,6	24,6	757	911
THGT/6/12-1409-9/-44/11	1400	44	11	84,7	30,3	797	951

THGT/6/12-1409-12/-17/4,3	1400	17	4,3	31,0	10,2	591	745
THGT/6/12-1409-12/-20/5	1400	20	5	39,0	14,3	626	780
THGT/6/12-1409-12/-28/6,5	1400	28	6,5	52,6	17,9	696	850
THGT/6/12-1409-12/-35/8	1400	35	8	67,0	21,8	731	885
THGT/6/12-1409-12/-37/9,2	1400	37	9,2	70,6	24,6	770	924
THGT/6/12-1409-12/-44/11	1400	44	11	84,7	30,3	810	964

THGT/6/12-1609-3/-12/2,4	1600	12	2,4	23,4	8,1	525	725
THGT/6/12-1609-3/-17/4,3	1600	17	4,3	31,0	10,2	605	805
THGT/6/12-1609-3/-20/5	1600	20	5	39,0	14,3	640	840
THGT/6/12-1609-3/-28/6,5	1600	28	6,5	52,6	17,9	710	910
THGT/6/12-1609-3/-35/8	1600	35	8	67,0	21,8	745	945

CARACTERISTIQUES TECHNIQUES - F300 120 - 2 pôles

Modèle	Diamètre (mm)	Puissance moteur (kW)	Intensité nominale à 400V (A)	Poids (kg)	
				Virole courte	Virole longue
THGT/2-400-6/-1,1	400	1,1	2,33	41	47
THGT/2-400-6/-1,5	400	1,5	3,09	45	51
THGT/2-400-6/-2,2	400	2,2	4,43	50	56
THGT/2-450-6/-1,5	450	1,5	3,09	52	61
THGT/2-450-6/-2,2	450	2,2	4,43	57	66
THGT/2-450-6/-3	450	3	5,77	69	77
THGT/2-500-6/-2,2	500	2,2	4,43	58	67
THGT/2-500-6/-3	500	3	5,77	69	78
THGT/2-500-6/-4	500	4	7,59	75	84

Modèle	Diamètre (mm)	Puissance moteur (kW)	Intensité nominale à 400V (A)	Poids (kg)	
				Virole courte	Virole longue
THGT/2-560-6/-3	560	3	5,77	77	94
THGT/2-560-6/-4	560	4	7,59	83	100
THGT/2-560-6/-5,5	560	5,5	10,6	104	121
THGT/2-560-6/-7,5	560	7,5	14,1	107	124
THGT/2-560-6/-9,2	560	9,2	16,6	120	137
THGT/2-630-6/-5,5	630	5,5	10,6	111	126
THGT/2-630-6/-7,5	630	7,5	14,1	114	129
THGT/2-630-6/-11 L	630	11	20	-	169
THGT/2-630-6/-15 L	630	15	27,7	-	176
THGT/2-630-6/-18,5 L	630	18,5	33,9	-	189

CARACTERISTIQUES TECHNIQUES - F300 120 - 4 pôles

Modèle	Diamètre (mm)	Puissance moteur (kW)	Intensité nominale à 400V (A)	Poids (kg)	
				Virole courte	Virole longue
THGT/4-400-6/-0,25	400	0,25	0,6	35	41
THGT/4-450-6/-0,25	450	0,25	0,6	43	51
THGT/4-450-6/-0,37	450	0,37	0,87	43	52
THGT/4-450-6/-0,55	450	0,55	1,27	44	53
THGT/4-500-6/-0,55	500	0,55	1,27	45	54
THGT/4-500-6/-0,75	500	0,75	1,62	49	58
THGT/4-500-6/-1,1	500	1,1	2,35	54	63
THGT/4-560-6/-0,55	560	0,55	1,27	53	70
THGT/4-560-6/-0,75	560	0,75	1,62	57	74
THGT/4-560-6/-1,1	560	1,1	2,35	62	79
THGT/4-560-6/-1,5	560	1,5	3,17	65	82
THGT/4-560-6/-2,2	560	2,2	4,56	74	91
THGT/4-630-6/-0,75	630	0,75	1,62	64	79
THGT/4-630-6/-1,1	630	1,1	2,35	69	84
THGT/4-630-6/-1,5	630	1,5	3,17	72	87
THGT/4-630-6/-2,2	630	2,2	4,56	81	96
THGT/4-630-6/-3	630	3	6,15	87	102
THGT/4-710-3/-0,75	710	0,75	1,62	59	83
THGT/4-710-3/-1,1	710	1,1	2,35	64	88
THGT/4-710-3/-1,5	710	1,5	3,17	67	91
THGT/4-710-3/-2,2	710	2,2	4,56	76	100
THGT/4-710-3/-3	710	3	6,15	82	106

Modèle	Diamètre (mm)	Puissance moteur (kW)	Intensité nominale à 400V (A)	Poids (kg)	
				Virole courte	Virole longue
THGT/4-710-6/-1,1	710	1,1	2,35	68	91
THGT/4-710-6/-1,5	710	1,5	3,17	71	94
THGT/4-710-6/-2,2	710	2,2	4,56	80	103
THGT/4-710-6/-3	710	3	6,15	86	109
THGT/4-710-6/-4	710	4	8,03	92	115
THGT/4-800-3/-1,1	800	1,1	2,35	81	98
THGT/4-800-3/-1,5	800	1,5	3,17	84	101
THGT/4-800-3/-2,2	800	2,2	4,56	93	110
THGT/4-800-3/-3	800	3	6,15	99	116
THGT/4-800-3/-4	800	4	8,03	105	122
THGT/4-800-3/-5,5	800	5,5	10,4	127	144
THGT/4-800-6/-1,5	800	1,5	3,17	87	104
THGT/4-800-6/-2,2	800	2,2	4,56	96	113
THGT/4-800-6/-3	800	3	6,15	102	119
THGT/4-800-6/-4	800	4	8,03	108	125
THGT/4-800-6/-5,5	800	5,5	10,4	130	147
THGT/4-800-6/-7,5	800	7,5	13,9	138	155
THGT/4-800-9/-2,2	800	2,2	4,56	100	117
THGT/4-800-9/-3	800	3	6,15	106	123
THGT/4-800-9/-4	800	4	8,03	112	129
THGT/4-800-9/-5,5	800	5,5	10,4	134	151
THGT/4-800-9/-7,5	800	7,5	13,9	142	159

CARACTERISTIQUES TECHNIQUES - F300 120 - 4 pôles (suite)

Modèle	Diamètre (mm)	Puissance moteur (kW)	Intensité nominale à 400V (A)	Poids (kg)	
				Virole courte	Virole longue
THGT/4-900-3/-2,2	900	2,2	4,56	106	125
THGT/4-900-3/-3	900	3	6,15	112	131
THGT/4-900-3/-4	900	4	8,03	118	137
THGT/4-900-3/-5,5	900	5,5	10,4	140	159
THGT/4-900-3/-7,5	900	7,5	13,9	148	167
THGT/4-900-6/-3	900	3	6,15	117	136
THGT/4-900-6/-4	900	4	8,03	123	142
THGT/4-900-6/-5,5	900	5,5	10,4	145	164
THGT/4-900-6/-7,5	900	7,5	13,9	153	172
THGT/4-900-6/-11	900	11	20,9	192	211
THGT/4-900-9/-5,5	900	5,5	10,4	149	168
THGT/4-900-9/-7,5	900	7,5	13,9	157	176
THGT/4-900-9/-11	900	11	20,9	196	215
THGT/4-900-9/-15	900	15	27,9	218	237
THGT/4-1000-3/-3	1000	3	6,15	120	141
THGT/4-1000-3/-4	1000	4	8,03	126	147
THGT/4-1000-3/-5,5	1000	5,5	10,4	148	169
THGT/4-1000-3/-7,5	1000	7,5	13,9	156	177
THGT/4-1000-3/-11	1000	11	20,9	195	216
THGT/4-1000-6/-4	1000	4	8,03	131	152
THGT/4-1000-6/-5,5	1000	5,5	10,4	153	174
THGT/4-1000-6/-7,5	1000	7,5	13,9	161	182
THGT/4-1000-6/-11	1000	11	20,9	200	221
THGT/4-1000-6/-15	1000	15	27,9	222	243
THGT/4-1000-6/-18,5	1000	18,5	35,1	255	276
THGT/4-1000-9/-7,5	1000	7,5	13,9	166	187
THGT/4-1000-9/-11	1000	11	20,9	205	226
THGT/4-1000-9/-15	1000	15	27,9	227	248
THGT/4-1000-9/-18,5	1000	18,5	35,1	260	281
THGT/4-1000-9/-22	1000	22	41	277	298
THGT/4-1120-3/-4	1120	4	8,03	142	174
THGT/4-1120-3/-5,5	1120	5,5	10,4	164	196
THGT/4-1120-3/-7,5	1120	7,5	13,9	172	204
THGT/4-1120-3/-11	1120	11	20,9	211	243
THGT/4-1120-3/-15	1120	15	27,9	233	265
THGT/4-1120-3/-18,5	1120	18,5	35,1	266	298

Modèle	Diamètre (mm)	Puissance moteur (kW)	Intensité nominale à 400V (A)	Poids (kg)	
				Virole courte	Virole longue
THGT/4-1120-6/-11	1120	11	20,9	216	253
THGT/4-1120-6/-15	1120	15	27,9	238	275
THGT/4-1120-6/-18,5	1120	18,5	35,1	271	308
THGT/4-1120-6/-22	1120	22	41	288	325
THGT/4-1120-6/-30	1120	30	57,1	331	368
THGT/4-1120-9/-11	1120	11	20,9	222	281
THGT/4-1120-9/-15	1120	15	27,9	244	303
THGT/4-1120-9/-18,5	1120	18,5	35,1	277	336
THGT/4-1120-9/-22	1120	22	41	294	353
THGT/4-1120-9/-30	1120	30	57,1	337	396
THGT/4-1120-9/-37	1120	37	66,8	474	533
THGT/4-1120-9/-45	1120	45	80,9	509	568
THGT/4-1250-3/-7,5	1250	7,5	13,9	188	230
THGT/4-1250-3/-11	1250	11	20,9	227	269
THGT/4-1250-3/-15	1250	15	27,9	249	291
THGT/4-1250-3/-18,5	1250	18,5	35,1	282	324
THGT/4-1250-3/-22	1250	22	41	299	341
THGT/4-1250-3/-30	1250	30	57,1	342	384
THGT/4-1250-6/-15	1250	15	27,9	255	297
THGT/4-1250-6/-18,5	1250	18,5	35,1	288	330
THGT/4-1250-6/-22	1250	22	41	305	347
THGT/4-1250-6/-30	1250	30	57,1	348	390
THGT/4-1250-6/-37	1250	37	66,8	485	527
THGT/4-1250-6/-45	1250	45	80,9	520	562
THGT/4-1250-9/-15	1250	15	27,9	261	303
THGT/4-1250-9/-18,5	1250	18,5	35,1	294	336
THGT/4-1250-9/-22	1250	22	41	311	353
THGT/4-1250-9/-30	1250	30	57,1	354	396
THGT/4-1250-9/-37	1250	37	66,8	491	533
THGT/4-1250-9/-45	1250	45	80,9	526	568
THGT/4-1250-12/-18,5	1250	18,5	35,1	300	342
THGT/4-1250-12/-22	1250	22	41	317	359
THGT/4-1250-12/-30	1250	30	57,1	360	402
THGT/4-1250-12/-37	1250	37	66,8	497	539
THGT/4-1250-12/-45	1250	45	80,9	532	574
THGT/4-1250-12/-55	1250	55	98,6	572	614

CARACTERISTIQUES TECHNIQUES - F300 120 - 4 pôles (suite)

Modèle	Diamètre (mm)	Puissance moteur (kW)	Intensité nominale à 400V (A)	Poids (kg)	
				Virole courte	Virole longue
THGT/4-1409-3/-18,5	1409	18,5	35,1	440	594
THGT/4-1409-3/-22	1409	22	41	457	611
THGT/4-1409-3/-30	1409	30	57,1	500	654
THGT/4-1409-3/-37	1409	37	66,8	637	791
THGT/4-1409-3/-45	1409	45	80,9	672	826
THGT/4-1409-3/-55	1409	55	98,6	721	875
THGT/4-1409-3/-75	1409	75	134	913	1067
THGT/4-1409-6/-30	1409	30	57,1	513	667
THGT/4-1409-6/-37	1409	37	66,8	650	804
THGT/4-1409-6/-45	1409	45	80,9	685	839
THGT/4-1409-6/-55	1409	55	98,6	734	888
THGT/4-1409-6/-75	1409	75	134	926	1080
THGT/4-1409-6/-90	1409	90	158	996	1150
THGT/4-1409-6/-110	1409	110	193	1251	1405
THGT/4-1409-6/-132	1409	132	231	1311	1465
THGT/4-1409-9/-45	1409	45	80,9	698	852
THGT/4-1409-9/-55	1409	55	98,6	747	901
THGT/4-1409-9/-75	1409	75	134	939	1093
THGT/4-1409-9/-90	1409	90	158	1009	1163
THGT/4-1409-9/-110	1409	110	193	1264	1418
THGT/4-1409-9/-132	1409	132	231	1324	1478
THGT/4-1409-9/-160	1409	160	280	1394	1548
THGT/4-1409-12/-55	1409	55	98,6	760	914
THGT/4-1409-12/-75	1409	75	134	952	1106
THGT/4-1409-12/-90	1409	90	158	1022	1176
THGT/4-1409-12/-110	1409	110	193	1277	1431
THGT/4-1409-12/-132	1409	132	231	1337	1491
THGT/4-1409-12/-160	1409	160	280	1407	1561

Modèle	Diamètre (mm)	Puissance moteur (kW)	Intensité nominale à 400V (A)	Poids (kg)	
				Virole courte	Virole longue
THGT/4-1609-3/-37	1609	37	66,8	690	890
THGT/4-1609-3/-45	1609	45	80,9	725	925
THGT/4-1609-3/-55	1609	55	98,6	783	983
THGT/4-1609-3/-75	1609	75	134	975	1175
THGT/4-1609-3/-90	1609	90	158	1045	1245
THGT/4-1609-3/-110	1609	110	193	1300	1500
THGT/4-1609-3/-132	1609	132	231	1360	1560
THGT/4-1609-6/-55	1609	55	98,6	797	997
THGT/4-1609-6/-75	1609	75	134	989	1189
THGT/4-1609-6/-90	1609	90	158	1059	1259
THGT/4-1609-6/-110	1609	110	193	1314	1514
THGT/4-1609-6/-132	1609	132	231	1374	1574
THGT/4-1609-6/-160	1609	160	280	1444	1644
THGT/4-1609-9/-75	1609	75	134	1003	1203
THGT/4-1609-9/-90	1609	90	158	1073	1273
THGT/4-1609-9/-110	1609	110	193	1328	1528
THGT/4-1609-9/-132	1609	132	231	1388	1588
THGT/4-1609-9/-160	1609	160	280	1458	1658
THGT/4-1609-12/-75	1609	75	134	1018	1218
THGT/4-1609-12/-90	1609	90	158	1088	1288
THGT/4-1609-12/-110	1609	110	193	1343	1543
THGT/4-1609-12/-132	1609	132	231	1403	1603
THGT/4-1609-12/-160	1609	160	280	1473	1673

CARACTERISTIQUES TECHNIQUES - F300 120 - 6 pôles

Modèle	Diamètre (mm)	Puissance moteur (kW)	Intensité nominale à 400V (A)	Poids (kg)	
				Virole courte	Virole longue
THGT/6-560-6/-0,55	560	0,55	1,49	56	73
THGT/6-630-6/-0,55	630	0,55	1,49	63	78
THGT/6-630-6/-0,75	630	0,75	1,93	71	86
THGT/6-630-6/-1,1	630	1,1	2,69	78	93
THGT/6-710-3/-0,55	710	0,55	1,49	58	82
THGT/6-710-3/-0,75	710	0,75	1,93	66	90

Modèle	Diamètre (mm)	Puissance moteur (kW)	Intensité nominale à 400V (A)	Poids (kg)	
				Virole courte	Virole longue
THGT/6-710-6/-0,55	710	0,55	1,49	62	85
THGT/6-710-6/-0,75	710	0,75	1,93	70	93
THGT/6-710-6/-1,1	710	1,1	2,69	77	100
THGT/6-800-3/-0,75	800	0,75	1,93	83	100
THGT/6-800-3/-1,1	800	1,1	2,69	90	107
THGT/6-800-3/-1,5	800	1,5	3,7	93	110

CARACTERISTIQUES TECHNIQUES - F300 120 - 6 pôles (suite)

Modèle	Diamètre (mm)	Puissance moteur (kW)	Intensité nominale à 400V (A)	Poids (kg)	
				Virole courte	Virole longue
THGT/6-800-6/-0,75	800	0,75	1,93	86	103
THGT/6-800-6/-1,1	800	1,1	2,69	93	110
THGT/6-800-6/-1,5	800	1,5	3,7	96	113
THGT/6-800-6/-2,2	800	2,2	5,22	110	127
THGT/6-800-9/-0,75	800	0,75	1,93	86	103
THGT/6-800-9/-1,1	800	1,1	2,69	97	114
THGT/6-800-9/-1,5	800	1,5	3,7	100	117
THGT/6-800-9/-2,2	800	2,2	5,22	114	131
THGT/6-800-9/-3	800	3	6,91	133	150
THGT/6-900-3/-1,5	900	1,5	3,7	106	125
THGT/6-900-3/-2,2	900	2,2	5,22	120	139
THGT/6-900-6/-1,5	900	1,5	3,7	111	130
THGT/6-900-6/-2,2	900	2,2	5,22	125	144
THGT/6-900-6/-3	900	3	6,91	144	163
THGT/6-900-9/-1,5	900	1,5	3,7	115	134
THGT/6-900-9/-2,2	900	2,2	5,22	129	148
THGT/6-900-9/-3	900	3	6,91	148	167
THGT/6-900-9/-5,5	900	5,5	12,9	161	180
THGT/6-1000-3/-1,5	1000	1,5	3,7	114	135
THGT/6-1000-3/-2,2	1000	2,2	5,22	128	149
THGT/6-1000-3/-3	1000	3	6,91	147	168
THGT/6-1000-3/-4	1000	4	9,11	152	173
THGT/6-1000-6/-1,5	1000	1,5	3,7	119	140
THGT/6-1000-6/-2,2	1000	2,2	5,22	133	154
THGT/6-1000-6/-3	1000	3	6,91	152	173
THGT/6-1000-6/-4	1000	4	9,11	157	178
THGT/6-1000-6/-5,5	1000	5,5	12,9	165	186
THGT/6-1000-9/-2,2	1000	2,2	5,22	138	159
THGT/6-1000-9/-3	1000	3	6,91	157	178
THGT/6-1000-9/-4	1000	4	9,11	162	183
THGT/6-1000-9/-5,5	1000	5,5	12,9	170	191
THGT/6-1000-9/-7,5	1000	7,5	14,8	210	231
THGT/6-1120-3/-1,5	1120	1,5	3,7	130	162
THGT/6-1120-3/-2,2	1120	2,2	5,22	144	176
THGT/6-1120-3/-3	1120	3	6,91	163	195
THGT/6-1120-3/-4	1120	4	9,11	168	200
THGT/6-1120-3/-5,5	1120	5,5	12,9	176	208

Modèle	Diamètre (mm)	Puissance moteur (kW)	Intensité nominale à 400V (A)	Poids (kg)	
				Virole courte	Virole longue
THGT/6-1120-6/-2,2	1120	2,2	5,22	149	186
THGT/6-1120-6/-3	1120	3	6,91	168	205
THGT/6-1120-6/-4	1120	4	9,11	173	210
THGT/6-1120-6/-5,5	1120	5,5	12,9	181	218
THGT/6-1120-6/-7,5	1120	7,5	14,8	221	258
THGT/6-1120-6/-11	1120	11	21,9	243	280
THGT/6-1120-9/-4	1120	4	9,11	179	238
THGT/6-1120-9/-5,5	1120	5,5	12,9	187	246
THGT/6-1120-9/-7,5	1120	7,5	14,8	227	286
THGT/6-1120-9/-11	1120	11	21,9	249	308
THGT/6-1120-9/-15	1120	15	28,2	294	353
THGT/6-1250-3/-2,2	1250	2,2	5,22	160	202
THGT/6-1250-3/-3	1250	3	6,91	179	221
THGT/6-1250-3/-4	1250	4	9,11	184	226
THGT/6-1250-3/-5,5	1250	5,5	12,9	192	234
THGT/6-1250-3/-7,5	1250	7,5	14,8	232	274
THGT/6-1250-3/-11	1250	11	21,9	254	296
THGT/6-1250-6/-4	1250	4	9,11	190	232
THGT/6-1250-6/-5,5	1250	5,5	12,9	198	240
THGT/6-1250-6/-7,5	1250	7,5	14,8	238	280
THGT/6-1250-6/-11	1250	11	21,9	260	302
THGT/6-1250-6/-15	1250	15	28,2	305	347
THGT/6-1250-9/-5,5	1250	5,5	12,9	204	246
THGT/6-1250-9/-7,5	1250	7,5	14,8	244	286
THGT/6-1250-9/-11	1250	11	21,9	266	308
THGT/6-1250-9/-15	1250	15	28,2	311	353
THGT/6-1250-9/-18,5	1250	18,5	35,9	341	383
THGT/6-1250-9/-22	1250	22	42,4	351	393
THGT/6-1409-3/-7,5	1409	7,5	14,8	390	544
THGT/6-1409-3/-11	1409	11	21,9	412	566
THGT/6-1409-3/-15	1409	15	28,2	457	611
THGT/6-1409-3/-18,5	1409	18,5	35,9	487	641
THGT/6-1409-6/-11	1409	11	21,9	425	579
THGT/6-1409-6/-15	1409	15	28,2	470	624
THGT/6-1409-6/-18,5	1409	18,5	35,9	500	654
THGT/6-1409-6/-22	1409	22	42,4	510	664
THGT/6-1409-6/-30	1409	30	55,4	665	819
THGT/6-1409-6/-37	1409	37	67,2	724	878

CARACTERISTIQUES TECHNIQUES - F300 120 - 6 pôles (suite)

Modèle	Diamètre (mm)	Puissance moteur (kW)	Intensité nominale à 400V (A)	Poids (kg)	
				Virole courte	Virole longue
THGT/6-1409-9/-15	1409	15	28,2	483	637
THGT/6-1409-9/-18,5	1409	18,5	35,9	513	667
THGT/6-1409-9/-22	1409	22	42,4	523	677
THGT/6-1409-9/-30	1409	30	55,4	678	832
THGT/6-1409-9/-37	1409	37	67,2	737	891
THGT/6-1409-9/-45	1409	45	84,4	949	1103
THGT/6-1409-12/-18,5	1409	18,5	35,9	526	680
THGT/6-1409-12/-22	1409	22	42,4	536	690
THGT/6-1409-12/-30	1409	30	55,4	691	845
THGT/6-1409-12/-37	1409	37	67,2	750	904
THGT/6-1409-12/-45	1409	45	84,4	962	1116
THGT/6-1409-12/-55	1409	55	103	987	1141
THGT/6-1609-3/-11	1609	11	21,9	465	665
THGT/6-1609-3/-15	1609	15	28,2	510	710
THGT/6-1609-3/-18,5	1609	18,5	35,9	540	740
THGT/6-1609-3/-22	1609	22	42,4	550	750
THGT/6-1609-3/-30	1609	30	55,4	705	905
THGT/6-1609-3/-37	1609	37	67,2	773	973

Modèle	Diamètre (mm)	Puissance moteur (kW)	Intensité nominale à 400V (A)	Poids (kg)	
				Virole courte	Virole longue
THGT/6-1609-6/-18,5	1609	18,5	35,9	554	754
THGT/6-1609-6/-22	1609	22	42,4	564	764
THGT/6-1609-6/-30	1609	30	55,4	719	919
THGT/6-1609-6/-37	1609	37	67,2	787	987
THGT/6-1609-6/-45	1609	45	84,4	999	1199
THGT/6-1609-6/-55	1609	55	103	1024	1224
THGT/6-1609-6/-75	1609	75	139	1284	1484

THGT/6-1609-9/-22	1609	22	42,4	578	778
THGT/6-1609-9/-30	1609	30	55,4	733	933
THGT/6-1609-9/-37	1609	37	67,2	801	1001
THGT/6-1609-9/-45	1609	45	84,4	1013	1213
THGT/6-1609-9/-55	1609	55	103	1038	1238
THGT/6-1609-9/-75	1609	75	139	1298	1498

THGT/6-1609-12/-22	1609	22	42,4	593	793
THGT/6-1609-12/-30	1609	30	55,4	748	948
THGT/6-1609-12/-37	1609	37	67,2	816	1016
THGT/6-1609-12/-45	1609	45	84,4	1028	1228
THGT/6-1609-12/-55	1609	55	103	1053	1253
THGT/6-1609-12/-75	1609	75	139	1313	1513
THGT/6-1609-12/-90	1609	90	165	1383	1583

CARACTERISTIQUES TECHNIQUES - F300 120 - 2/4 pôles

Modèle	Diamètre (mm)	Puissance moteur (kW)		Intensité nominale à 400V (A)		Poids (kg)	
		GV	PV	GV	PV	Virole courte	Virole longue
THGT/2/4-400-6/-1,1/0,25	400	1,1	0,25	2,4	0,8	41,1	47
THGT/2/4-400-6/-1,5/0,37	400	1,5	0,37	3,5	1,3	46,1	52
THGT/2/4-400-6/-2,2/0,5	400	2,2	0,5	4,6	1,5	48,1	54
THGT/2/4-450-6/-2,2/0,5	450	2,2	0,5	4,6	1,5	55,5	64
THGT/2/4-450-6/-3,1/0,8	450	3,1	0,8	6,2	2,0	66,5	75
THGT/2/4-500-6/-1,5/0,37	500	1,5	0,37	3,5	1,3	54	63
THGT/2/4-500-6/-2,2/0,5	500	2,2	0,5	4,6	1,5	56	65
THGT/2/4-500-6/-3,1/0,8	500	3,1	0,8	6,2	2,0	67	76
THGT/2/4-500-6/-4,4/1,1	500	4,4	1,1	8,6	2,8	77	86

Modèle	Diamètre (mm)	Puissance moteur (kW)		Intensité nominale à 400V (A)		Poids (kg)	
		GV	PV	GV	PV	Virole courte	Virole longue
THGT/2/4-560-6/-3,1/0,8	560	3,1	0,8	6,2	2,0	75	92
THGT/2/4-560-6/-4,4/1,1	560	4,4	1,1	8,6	2,8	85	102
THGT/2/4-560-6/-6/1,5	560	6	1,5	11,4	3,7	100	117
THGT/2/4-560-6/-8/2	560	8	2	15,3	4,8	109	126
THGT/2/4-630-6/-4,4/1,1	630	4,4	1,1	8,6	2,8	92	107
THGT/2/4-630-6/-6/1,5	630	6	1,5	11,4	3,7	107	122
THGT/2/4-630-6/-8/2	630	8	2	15,3	4,8	116	131
THGT/2/4-630-6/-12/3 L	630	12	3	23,1	7,3	-	164
THGT/2/4-630-6/-16/4 L	630	16	4	30,5	9,6	-	174

CARACTERISTIQUES TECHNIQUES - F300 120 - 4/8 pôles

Modèle	Diamètre (mm)	Puissance moteur (kW)		Intensité nominale à 400V (A)		Poids (kg)	
		GV	PV	GV	PV	Virole courte	Virole longue
THGT/4/8-400-6/-0,55/0,09	400	0,55	0,09	1,7	0,8	41	47
THGT/4/8-450-6/-0,55/0,09	450	0,55	0,09	1,7	0,8	49	57
THGT/4/8-500-6/-0,55/0,09	500	0,55	0,09	1,7	0,8	49	58
THGT/4/8-500-6/-0,75/0,12	500	0,75	0,12	1,9	0,8	49	58
THGT/4/8-500-6/-1,1/0,18	500	1,1	0,18	2,7	1,2	61	70
THGT/4/8-560-6/-0,55/0,09	560	0,55	0,09	1,7	0,8	57	74
THGT/4/8-560-6/-0,75/0,12	560	0,75	0,12	1,9	0,8	57	74
THGT/4/8-560-6/-1,1/0,18	560	1,1	0,18	2,7	1,2	69	86
THGT/4/8-560-6/-1,5/0,25	560	1,5	0,25	3,7	1,6	72	89
THGT/4/8-560-6/-2,2/0,37	560	2,2	0,37	4,7	1,7	80	97
THGT/4/8-630-6/-0,55/0,09	630	0,55	0,09	1,7	0,8	64	79
THGT/4/8-630-6/-0,75/0,12	630	0,75	0,12	1,9	0,8	64	79
THGT/4/8-630-6/-1,1/0,18	630	1,1	0,18	2,7	1,2	76	91
THGT/4/8-630-6/-1,5/0,25	630	1,5	0,25	3,7	1,6	79	94
THGT/4/8-630-6/-2,2/0,37	630	2,2	0,37	4,7	1,7	87	102
THGT/4/8-630-6/-3/0,55	630	3	0,55	6,3	2,4	88	103
THGT/4/8-630-6/-4/0,75	630	4	0,75	8,4	2,3	95	110
THGT/4/8-710-3/-0,55/0,09	710	0,55	0,09	1,7	0,8	59	83
THGT/4/8-710-3/-0,75/0,12	710	0,75	0,12	1,9	0,8	59	83
THGT/4/8-710-3/-1,1/0,18	710	1,1	0,18	2,7	1,2	71	95
THGT/4/8-710-3/-1,5/0,25	710	1,5	0,25	3,7	1,6	74	98
THGT/4/8-710-3/-2,2/0,37	710	2,2	0,37	4,7	1,7	82	106
THGT/4/8-710-3/-3/0,55	710	3	0,55	6,3	2,4	83	107
THGT/4/8-710-6/-0,75/0,12	710	0,75	0,12	1,9	0,8	63	86
THGT/4/8-710-6/-1,1/0,18	710	1,1	0,18	2,7	1,2	75	98
THGT/4/8-710-6/-1,5/0,25	710	1,5	0,25	3,7	1,6	78	101
THGT/4/8-710-6/-2,2/0,37	710	2,2	0,37	4,7	1,7	86	109
THGT/4/8-710-6/-3/0,55	710	3	0,55	6,3	2,4	87	110
THGT/4/8-710-6/-4/0,75	710	4	0,75	8,4	2,3	94	117
THGT/4/8-800-3/-1,1/0,18	800	1,1	0,18	2,7	1,2	88	105
THGT/4/8-800-3/-1,5/0,25	800	1,5	0,25	3,7	1,6	91	108
THGT/4/8-800-3/-2,2/0,37	800	2,2	0,37	4,7	1,7	99	116
THGT/4/8-800-3/-3/0,55	800	3	0,55	6,3	2,4	100	117
THGT/4/8-800-3/-4/0,75	800	4	0,75	8,4	2,3	107	124

Modèle	Diamètre (mm)	Puissance moteur (kW)		Intensité nominale à 400V (A)		Poids (kg)	
		GV	PV	GV	PV	Virole courte	Virole longue
THGT/4/8-800-6/-1,5/0,25	800	1,5	0,25	3,7	1,6	94	111
THGT/4/8-800-6/-2,2/0,37	800	2,2	0,37	4,7	1,7	102	119
THGT/4/8-800-6/-3/0,55	800	3	0,55	6,3	2,4	103	120
THGT/4/8-800-6/-4/0,75	800	4	0,75	8,4	2,3	110	127
THGT/4/8-800-6/-5,5/1,1	800	5,5	1,1	11,7	3,7	132	149
THGT/4/8-800-6/-7,5/1,5	800	7,5	1,5	15,9	4,7	145	162
THGT/4/8-800-9/-2,2/0,37	800	2,2	0,37	4,7	1,7	106	123
THGT/4/8-800-9/-3/0,55	800	3	0,55	6,3	2,4	107	124
THGT/4/8-800-9/-4/0,75	800	4	0,75	8,4	2,3	114	131
THGT/4/8-800-9/-5,5/1,1	800	5,5	1,1	11,7	3,7	136	153
THGT/4/8-800-9/-7,5/1,5	800	7,5	1,5	15,9	4,7	149	166
THGT/4/8-900-3/-2,2/0,37	900	2,2	0,37	4,7	1,7	112	131
THGT/4/8-900-3/-3/0,55	900	3	0,55	6,3	2,4	113	132
THGT/4/8-900-3/-4/0,75	900	4	0,75	8,4	2,3	120	139
THGT/4/8-900-3/-5,5/1,1	900	5,5	1,1	11,7	3,7	142	161
THGT/4/8-900-3/-7,5/1,5	900	7,5	1,5	15,9	4,7	155	174
THGT/4/8-900-6/-2,2/0,37	900	2,2	0,37	4,7	1,7	117	136
THGT/4/8-900-6/-3/0,55	900	3	0,55	6,3	2,4	118	137
THGT/4/8-900-6/-4/0,75	900	4	0,75	8,4	2,3	125	144
THGT/4/8-900-6/-5,5/1,1	900	5,5	1,1	11,7	3,7	147	166
THGT/4/8-900-6/-7,5/1,5	900	7,5	1,5	15,9	4,7	160	179
THGT/4/8-900-6/-11/3	900	11	3	21,0	7,0	191	210
THGT/4/8-900-9/-4/0,75	900	4	0,75	8,4	2,3	129	148
THGT/4/8-900-9/-5,5/1,1	900	5,5	1,1	11,7	3,7	151	170
THGT/4/8-900-9/-7,5/1,5	900	7,5	1,5	15,9	4,7	164	183
THGT/4/8-900-9/-11/3	900	11	3	21,0	7,0	195	214
THGT/4/8-900-9/-14/3,5	900	14	3,5	26,5	8,5	214	233
THGT/4/8-1000-3/-2,2/0,37	1000	2,2	0,37	4,7	1,7	120	141
THGT/4/8-1000-3/-3/0,55	1000	3	0,55	6,3	2,4	121	142
THGT/4/8-1000-3/-4/0,75	1000	4	0,75	8,4	2,3	128	149
THGT/4/8-1000-3/-5,5/1,1	1000	5,5	1,1	11,7	3,7	150	171
THGT/4/8-1000-3/-7,5/1,5	1000	7,5	1,5	15,9	4,7	163	184
THGT/4/8-1000-3/-11/3	1000	11	3	21,0	7,0	194	215
THGT/4/8-1000-6/-4/0,75	1000	4	0,75	8,4	2,3	133	154
THGT/4/8-1000-6/-5,5/1,1	1000	5,5	1,1	11,7	3,7	155	176
THGT/4/8-1000-6/-7,5/1,5	1000	7,5	1,5	15,9	4,7	168	189
THGT/4/8-1000-6/-11/3	1000	11	3	21,0	7,0	199	220
THGT/4/8-1000-6/-14/3,5	1000	14	3,5	26,5	8,5	218	239
THGT/4/8-1000-6/-17/4,3	1000	17	4,3	33,4	12,7	249	270
THGT/4/8-1000-6/-20/5	1000	20	5	38,6	14,1	264	285

CARACTERISTIQUES TECHNIQUES - F300 120 - 4/8 pôles (suite)

Modèle	Diamètre (mm)	Puissance moteur (kW)		Intensité nominale à 400V (A)		Poids (kg)	
		GV	PV	GV	PV	Virole courte	Virole longue
THGT/4/8-1000-9/-5,5/1,1	1000	5,5	1,1	11,7	3,7	160	181
THGT/4/8-1000-9/-7,5/1,5	1000	7,5	1,5	15,9	4,7	173	194
THGT/4/8-1000-9/-11/3	1000	11	3	21,0	7,0	204	225
THGT/4/8-1000-9/-14/3,5	1000	14	3,5	26,5	8,5	223	244
THGT/4/8-1000-9/-17/4,3	1000	17	4,3	33,4	12,7	254	275
THGT/4/8-1000-9/-20/5	1000	20	5	38,6	14,1	269	290
THGT/4/8-1120-3/-4/0,75	1120	4	0,75	8,4	2,3	144	176
THGT/4/8-1120-3/-5,5/1,1	1120	5,5	1,1	11,7	3,7	166	198
THGT/4/8-1120-3/-7,5/1,5	1120	7,5	1,5	15,9	4,7	179	211
THGT/4/8-1120-3/-11/3	1120	11	3	21,0	7,0	210	242
THGT/4/8-1120-3/-14/3,5	1120	14	3,5	26,5	8,5	229	261
THGT/4/8-1120-3/-17/4,3	1120	17	4,3	33,4	12,7	260	292
THGT/4/8-1120-3/-20/5	1120	20	5	38,6	14,1	275	307
THGT/4/8-1120-6/-7,5/1,5	1120	7,5	1,5	15,9	4,7	184	221
THGT/4/8-1120-6/-11/3	1120	11	3	21,0	7,0	215	252
THGT/4/8-1120-6/-14/3,5	1120	14	3,5	26,5	8,5	234	271
THGT/4/8-1120-6/-17/4,3	1120	17	4,3	33,4	12,7	265	302
THGT/4/8-1120-6/-20/5	1120	20	5	38,6	14,1	280	317
THGT/4/8-1120-6/-28/6,5	1120	28	6,5	52,0	18,0	338	375
THGT/4/8-1120-6/-30/8	1120	30	8	56,5	21,8	368	405
THGT/4/8-1120-9/-11/3	1120	11	3	21,0	7,0	221	280
THGT/4/8-1120-9/-14/3,5	1120	14	3,5	26,5	8,5	240	299
THGT/4/8-1120-9/-17/4,3	1120	17	4,3	33,4	12,7	271	330
THGT/4/8-1120-9/-20/5	1120	20	5	38,6	14,1	286	345
THGT/4/8-1120-9/-28/6,5	1120	28	6,5	52,0	18,0	344	403
THGT/4/8-1120-9/-30/8	1120	30	8	56,5	21,8	374	433
THGT/4/8-1120-9/-37/9,2	1120	37	9,2	74,2	25,4	477	536
THGT/4/8-1120-9/-44/11	1120	44	11	80,2	27,2	534	593
THGT/4/8-1250-3/-5,5/1,1	1250	5,5	1,1	11,7	3,7	182	224
THGT/4/8-1250-3/-7,5/1,5	1250	7,5	1,5	15,9	4,7	195	237
THGT/4/8-1250-3/-11/3	1250	11	3	21,0	7,0	226	268
THGT/4/8-1250-3/-14/3,5	1250	14	3,5	26,5	8,5	245	287
THGT/4/8-1250-3/-17/4,3	1250	17	4,3	33,4	12,7	276	318
THGT/4/8-1250-3/-20/5	1250	20	5	38,6	14,1	291	333
THGT/4/8-1250-3/-28/6,5	1250	28	6,5	52,0	18,0	349	391
THGT/4/8-1250-6/-11/3	1250	11	3	21,0	7,0	232	274
THGT/4/8-1250-6/-14/3,5	1250	14	3,5	26,5	8,5	251	293
THGT/4/8-1250-6/-17/4,3	1250	17	4,3	33,4	12,7	282	324
THGT/4/8-1250-6/-20/5	1250	20	5	38,6	14,1	297	339
THGT/4/8-1250-6/-28/6,5	1250	28	6,5	52,0	18,0	355	397
THGT/4/8-1250-6/-30/8	1250	30	8	56,5	21,8	385	427
THGT/4/8-1250-6/-37/9,2	1250	37	9,2	74,2	25,4	488	530
THGT/4/8-1250-6/-44/11	1250	44	11	80,2	27,2	545	587
THGT/4/8-1250-9/-14/3,5	1250	14	3,5	26,5	8,5	257	299
THGT/4/8-1250-9/-17/4,3	1250	17	4,3	33,4	12,7	288	330
THGT/4/8-1250-9/-20/5	1250	20	5	38,6	14,1	303	345
THGT/4/8-1250-9/-28/6,5	1250	28	6,5	52,0	18,0	361	403
THGT/4/8-1250-9/-30/8	1250	30	8	56,5	21,8	391	433
THGT/4/8-1250-9/-37/9,2	1250	37	9,2	74,2	25,4	494	536
THGT/4/8-1250-9/-44/11	1250	44	11	80,2	27,2	551	593
THGT/4/8-1250-12/-17/4,3	1250	17	4,3	33,4	12,7	294	336
THGT/4/8-1250-12/-20/5	1250	20	5	38,6	14,1	309	351
THGT/4/8-1250-12/-28/6,5	1250	28	6,5	52,0	18,0	367	409
THGT/4/8-1250-12/-30/8	1250	30	8	56,5	21,8	397	439
THGT/4/8-1250-12/-37/9,2	1250	37	9,2	74,2	25,4	500	542
THGT/4/8-1250-12/-44/11	1250	44	11	80,2	27,2	557	599
THGT/4/8-1250-12/-55/14,7	1250	55	14,7	100,0	36,5	867	909
THGT/4/8-1409-3/-14/3,5	1400	14	3,5	26,5	8,5	403	557
THGT/4/8-1409-3/-17/4,3	1400	17	4,3	33,4	12,7	434	588
THGT/4/8-1409-3/-20/5	1400	20	5	38,6	14,1	449	603
THGT/4/8-1409-3/-28/6,5	1400	28	6,5	52,0	18,0	507	661
THGT/4/8-1409-3/-30/8	1400	30	8	56,5	21,8	537	691
THGT/4/8-1409-3/-37/9,2	1400	37	9,2	74,2	25,4	640	794
THGT/4/8-1409-3/-44/11	1400	44	11	80,2	27,2	697	851
THGT/4/8-1409-3/-55/14,7	1400	55	14,7	100,0	36,5	731	885
THGT/4/8-1409-6/-28/6,5	1400	28	6,5	52,0	18,0	520	674
THGT/4/8-1409-6/-30/8	1400	30	8	56,5	21,8	550	704
THGT/4/8-1409-6/-37/9,2	1400	37	9,2	74,2	25,4	653	807
THGT/4/8-1409-6/-44/11	1400	44	11	80,2	27,2	710	864
THGT/4/8-1409-6/-55/14,7	1400	55	14,7	100,0	36,5	744	898
THGT/4/8-1409-6/-68/17	1400	68	17	127,0	44,0	946	1100
THGT/4/8-1409-6/-80/20	1400	80	20	149,0	51,5	986	1140
THGT/4/8-1409-6/-110/27	1400	110	27	196,0	65,3	1051	1205
THGT/4/8-1409-6/-130/33	1400	130	33	225,0	76,1	1081	1235

CARACTERISTIQUES TECHNIQUES - F300 120 - 4/8 pôles (suite)

Modèle	Diamètre (mm)	Puissance moteur (kW)		Intensité nominale à 400V (A)		Poids (kg)	
		GV	PV	GV	PV	Virole courte	Virole longue
THGT/4/8-1409-9/-37/9,2	1400	37	9,2	74,2	25,4	666	820
THGT/4/8-1409-9/-44/11	1400	44	11	80,2	27,2	723	877
THGT/4/8-1409-9/-55/14,7	1400	55	14,7	100,0	36,5	757	911
THGT/4/8-1409-9/-68/17	1400	68	17	127,0	44,0	959	1113
THGT/4/8-1409-9/-80/20	1400	80	20	149,0	51,5	999	1153
THGT/4/8-1409-9/-110/27	1400	110	27	196,0	65,3	1064	1218
THGT/4/8-1409-9/-130/33	1400	130	33	225,0	76,1	1094	1248
THGT/4/8-1409-9/-160/40	1400	160	40	292,0	107,0	1214	1368
THGT/4/8-1409-12/-55/14,7	1400	55	14,7	100,0	36,5	770	924
THGT/4/8-1409-12/-68/17	1400	68	17	127,0	44,0	972	1126
THGT/4/8-1409-12/-80/20	1400	80	20	149,0	51,5	1012	1166
THGT/4/8-1409-12/-110/27	1400	110	27	196,0	65,3	1077	1231
THGT/4/8-1409-12/-130/33	1400	130	33	225,0	76,1	1107	1261
THGT/4/8-1409-12/-160/40	1400	160	40	292,0	107,0	1227	1381
THGT/4/8-1609-3/-30/8	1600	30	8	56,5	21,8	590	790
THGT/4/8-1609-3/-37/9,2	1600	37	9,2	74,2	25,4	693	893
THGT/4/8-1609-3/-44/11	1600	44	11	80,2	27,2	750	950
THGT/4/8-1609-3/-55/14,7	1600	55	14,7	100,0	36,5	793	993
THGT/4/8-1609-3/-68/17	1600	68	17	127,0	44,0	995	1195
THGT/4/8-1609-3/-80/20	1600	80	20	149,0	51,5	1035	1235
THGT/4/8-1609-3/-110/27	1600	110	27	196,0	65,3	1100	1300
THGT/4/8-1609-3/-130/33	1600	130	33	225,0	76,1	1130	1330

Modèle	Diamètre (mm)	Puissance moteur (kW)		Intensité nominale à 400V (A)		Poids (kg)	
		GV	PV	GV	PV	Virole courte	Virole longue
THGT/4/8-1609-6/-55/14,7	1600	55	14,7	100,0	36,5	807	1007
THGT/4/8-1609-6/-68/17	1600	68	17	127,0	44,0	1009	1209
THGT/4/8-1609-6/-80/20	1600	80	20	149,0	51,5	1049	1249
THGT/4/8-1609-6/-110/27	1600	110	27	196,0	65,3	1114	1314
THGT/4/8-1609-6/-130/33	1600	130	33	225,0	76,1	1144	1344
THGT/4/8-1609-6/-160/40	1600	160	40	292,0	107,0	1264	1464
THGT/4/8-1609-9/-68/17	1600	68	17	127,0	44,0	1023	1223
THGT/4/8-1609-9/-80/20	1600	80	20	149,0	51,5	1063	1263
THGT/4/8-1609-9/-110/27	1600	110	27	196,0	65,3	1128	1328
THGT/4/8-1609-9/-130/33	1600	130	33	225,0	76,1	1158	1358
THGT/4/8-1609-9/-160/40	1600	160	40	292,0	107,0	1278	1478
THGT/4/8-1609-12/-80/20	1600	80	20	149,0	51,5	1078	1278
THGT/4/8-1609-12/-110/27	1600	110	27	196,0	65,3	1143	1343
THGT/4/8-1609-12/-130/33	1600	130	33	225,0	76,1	1173	1373
THGT/4/8-1609-12/-160/40	1600	160	40	292,0	107,0	1293	1493

CARACTERISTIQUES TECHNIQUES - F300 120 - 4/6 pôles

Modèle	Diamètre (mm)	Puissance moteur (kW)		Intensité nominale à 400V (A)		Poids (kg)	
		GV	PV	GV	PV	Virole courte	Virole longue
THGT/4/6-400-6/-0,55/0,2	400	0,55	0,2	1,8	1,1	37,1	43
THGT/4/6-450-6/-0,55/0,2	450	0,55	0,2	1,8	1,1	44,5	53
THGT/4/6-500-6/-0,55/0,2	500	0,55	0,2	1,8	1,1	45	54
THGT/4/6-500-6/-0,75/0,25	500	0,75	0,25	1,9	1,3	46	55
THGT/4/6-500-6/-1,1/0,3	500	1,1	0,3	2,8	1,5	50	59
THGT/4/6-560-6/-0,55/0,2	560	0,55	0,2	1,8	1,1	53	70
THGT/4/6-560-6/-0,75/0,25	560	0,75	0,25	1,9	1,3	54	71
THGT/4/6-560-6/-1,1/0,3	560	1,1	0,3	2,8	1,5	58	75
THGT/4/6-560-6/-1,5/0,37	560	1,5	0,37	3,7	1,6	62	79

Modèle	Diamètre (mm)	Puissance moteur (kW)		Intensité nominale à 400V (A)		Poids (kg)	
		GV	PV	GV	PV	Virole courte	Virole longue
THGT/4/6-630-6/-0,55/0,2	630	0,55	0,2	1,8	1,1	60	75
THGT/4/6-630-6/-0,75/0,25	630	0,75	0,25	1,9	1,3	61	76
THGT/4/6-630-6/-1,1/0,3	630	1,1	0,3	2,8	1,5	65	80
THGT/4/6-630-6/-1,5/0,37	630	1,5	0,37	3,7	1,6	69	84
THGT/4/6-630-6/-2,2/0,7	630	2,2	0,7	4,9	2,5	76	91
THGT/4/6-630-6/-3/1	630	3	1	6,9	3,9	85	100
THGT/4/6-630-6/-4,5/1,5	630	4,5	1,5	10,2	5,4	117	132
THGT/4/6-710-3/-0,55/0,2	710	0,55	0,2	1,8	1,1	55	79
THGT/4/6-710-3/-0,75/0,25	710	0,75	0,25	1,9	1,3	56	80
THGT/4/6-710-3/-1,1/0,3	710	1,1	0,3	2,8	1,5	60	84
THGT/4/6-710-3/-1,5/0,37	710	1,5	0,37	3,7	1,6	64	88
THGT/4/6-710-3/-2,2/0,7	710	2,2	0,7	4,9	2,5	71	95
THGT/4/6-710-3/-3/1	710	3	1	6,9	3,9	80	104

CARACTERISTIQUES TECHNIQUES - F300 120 - 4/6 pôles (suite)

Modèle	Diamètre (mm)	Puissance moteur (kW)		Intensité nominale à 400V (A)		Poids (kg)	
		GV	PV	GV	PV	Virole courte	Virole longue
THGT/4/6-710-6/-0,75/0,25	710	0,75	0,25	1,9	1,3	60	83
THGT/4/6-710-6/-1,1/0,3	710	1,1	0,3	2,8	1,5	64	87
THGT/4/6-710-6/-1,5/0,37	710	1,5	0,37	3,7	1,6	68	91
THGT/4/6-710-6/-2,2/0,7	710	2,2	0,7	4,9	2,5	75	98
THGT/4/6-710-6/-3/1	710	3	1	6,9	3,9	84	107
THGT/4/6-710-6/-4,5/1,5	710	4,5	1,5	10,2	5,4	116	139
THGT/4/6-800-3/-1,1/0,3	800	1,1	0,3	2,8	1,5	77	94
THGT/4/6-800-3/-1,5/0,37	800	1,5	0,37	3,7	1,6	81	98
THGT/4/6-800-3/-2,2/0,7	800	2,2	0,7	4,9	2,5	88	105
THGT/4/6-800-3/-3/1	800	3	1	6,9	3,9	97	114
THGT/4/6-800-3/-4,5/1,5	800	4,5	1,5	10,2	5,4	129	146
THGT/4/6-800-6/-1,5/0,37	800	1,5	0,37	3,7	1,6	84	101
THGT/4/6-800-6/-2,2/0,7	800	2,2	0,7	4,9	2,5	91	108
THGT/4/6-800-6/-3/1	800	3	1	6,9	3,9	100	117
THGT/4/6-800-6/-4,5/1,5	800	4,5	1,5	10,2	5,4	132	149
THGT/4/6-800-6/-6/2,2	800	6	2,2	13,7	7,0	143	160
THGT/4/6-800-9/-2,2/0,7	800	2,2	0,7	4,9	2,5	95	112
THGT/4/6-800-9/-3/1	800	3	1	6,9	3,9	104	121
THGT/4/6-800-9/-4,5/1,5	800	4,5	1,5	10,2	5,4	136	153
THGT/4/6-800-9/-6/2,2	800	6	2,2	13,7	7,0	147	164
THGT/4/6-900-3/-2,2/0,7	900	2,2	0,7	4,9	2,5	101	120
THGT/4/6-900-3/-3/1	900	3	1	6,9	3,9	110	129
THGT/4/6-900-3/-4,5/1,5	900	4,5	1,5	10,2	5,4	142	161
THGT/4/6-900-3/-6/2,2	900	6	2,2	13,7	7,0	153	172
THGT/4/6-900-3/-10/3,3	900	10	3,3	22,0	8,7	194	213
THGT/4/6-900-6/-2,2/0,7	900	2,2	0,7	4,9	2,5	106	125
THGT/4/6-900-6/-3/1	900	3	1	6,9	3,9	115	134
THGT/4/6-900-6/-4,5/1,5	900	4,5	1,5	10,2	5,4	147	166
THGT/4/6-900-6/-6/2,2	900	6	2,2	13,7	7,0	158	177
THGT/4/6-900-6/-10/3,3	900	10	3,3	22,0	8,7	199	218
THGT/4/6-900-6/-14/4,5	900	14	4,5	29,5	11,2	214	233
THGT/4/6-900-9/-4,5/1,5	900	4,5	1,5	10,2	5,4	151	170
THGT/4/6-900-9/-6/2,2	900	6	2,2	13,7	7,0	162	181
THGT/4/6-900-9/-10/3,3	900	10	3,3	22,0	8,7	203	222
THGT/4/6-900-9/-14/4,5	900	14	4,5	29,5	11,2	218	237
THGT/4/6-1000-3/-2,2/0,7	1000	2,2	0,7	4,9	2,5	109	130
THGT/4/6-1000-3/-3/1	1000	3	1	6,9	3,9	118	139
THGT/4/6-1000-3/-4,5/1,5	1000	4,5	1,5	10,2	5,4	150	171
THGT/4/6-1000-3/-6/2,2	1000	6	2,2	13,7	7,0	161	182
THGT/4/6-1000-3/-10/3,3	1000	10	3,3	22,0	8,7	202	223
THGT/4/6-1000-3/-14/4,5	1000	14	4,5	29,5	11,2	217	238
THGT/4/6-1000-6/-4,5/1,5	1000	4,5	1,5	10,2	5,4	155	176
THGT/4/6-1000-6/-6/2,2	1000	6	2,2	13,7	7,0	166	187
THGT/4/6-1000-6/-10/3,3	1000	10	3,3	22,0	8,7	207	228
THGT/4/6-1000-6/-14/4,5	1000	14	4,5	29,5	11,2	222	243
THGT/4/6-1000-6/-16/6,5	1000	16	6,5	28,4	12,5	282	303
THGT/4/6-1000-6/-20/8,5	1000	20	8,5	34,9	16,3	317	338
THGT/4/6-1000-9/-6/2,2	1000	6	2,2	13,7	7,0	171	192
THGT/4/6-1000-9/-10/3,3	1000	10	3,3	22,0	8,7	212	233
THGT/4/6-1000-9/-14/4,5	1000	14	4,5	29,5	11,2	227	248
THGT/4/6-1000-9/-16/6,5	1000	16	6,5	28,4	12,5	287	308
THGT/4/6-1000-9/-20/8,5	1000	20	8,5	34,9	16,3	322	343
THGT/4/6-1120-3/-4,5/1,5	1120	4,5	1,5	10,2	5,4	166	198
THGT/4/6-1120-3/-6/2,2	1120	6	2,2	13,7	7,0	177	209
THGT/4/6-1120-3/-10/3,3	1120	10	3,3	22,0	8,7	218	250
THGT/4/6-1120-3/-14/4,5	1120	14	4,5	29,5	11,2	233	265
THGT/4/6-1120-3/-16/6,5	1120	16	6,5	28,4	12,5	293	325
THGT/4/6-1120-3/-20/8,5	1120	20	8,5	34,9	16,3	328	360
THGT/4/6-1120-6/-6/2,2	1120	6	2,2	13,7	7,0	182	219
THGT/4/6-1120-6/-10/3,3	1120	10	3,3	22,0	8,7	223	260
THGT/4/6-1120-6/-14/4,5	1120	14	4,5	29,5	11,2	238	275
THGT/4/6-1120-6/-16/6,5	1120	16	6,5	28,4	12,5	298	335
THGT/4/6-1120-6/-20/8,5	1120	20	8,5	34,9	16,3	333	370
THGT/4/6-1120-6/-26/9	1120	26	9	47,7	18,6	383	420
THGT/4/6-1120-6/-34/12	1120	34	12	65,6	28,0	482	519
THGT/4/6-1120-9/-10/3,3	1120	10	3,3	22,0	8,7	229	288
THGT/4/6-1120-9/-14/4,5	1120	14	4,5	29,5	11,2	244	303
THGT/4/6-1120-9/-16/6,5	1120	16	6,5	28,4	12,5	304	363
THGT/4/6-1120-9/-20/8,5	1120	20	8,5	34,9	16,3	339	398
THGT/4/6-1120-9/-26/9	1120	26	9	47,7	18,6	389	448
THGT/4/6-1120-9/-34/12	1120	34	12	65,6	28,0	488	547
THGT/4/6-1120-9/-40/14	1120	40	14	75,5	29,0	542	601

CARACTERISTIQUES TECHNIQUES - F300 120 - 4/6 pôles (suite)

Modèle	Diamètre (mm)	Puissance moteur (kW)		Intensité nominale à 400V (A)		Poids (kg)	
		GV	PV	GV	PV	Virole courte	Virole longue
THGT/4/6-1250-3/-6/2,2	1250	6	2,2	13,7	7,0	193	235
THGT/4/6-1250-3/-10/3,3	1250	10	3,3	22,0	8,7	234	276
THGT/4/6-1250-3/-14/4,5	1250	14	4,5	29,5	11,2	249	291
THGT/4/6-1250-3/-16/6,5	1250	16	6,5	28,4	12,5	309	351
THGT/4/6-1250-3/-20/8,5	1250	20	8,5	34,9	16,3	344	386
THGT/4/6-1250-3/-26/9	1250	26	9	47,7	18,6	394	436
THGT/4/6-1250-3/-34/12	1250	34	12	65,6	28,0	493	535
THGT/4/6-1250-6/-10/3,3	1250	10	3,3	22,0	8,7	240	282
THGT/4/6-1250-6/-14/4,5	1250	14	4,5	29,5	11,2	255	297
THGT/4/6-1250-6/-16/6,5	1250	16	6,5	28,4	12,5	315	357
THGT/4/6-1250-6/-20/8,5	1250	20	8,5	34,9	16,3	350	392
THGT/4/6-1250-6/-26/9	1250	26	9	47,7	18,6	400	442
THGT/4/6-1250-6/-34/12	1250	34	12	65,6	28,0	499	541
THGT/4/6-1250-6/-40/14	1250	40	14	75,5	29,0	553	595
THGT/4/6-1250-9/-14/4,5	1250	14	4,5	29,5	11,2	261	303
THGT/4/6-1250-9/-16/6,5	1250	16	6,5	28,4	12,5	321	363
THGT/4/6-1250-9/-20/8,5	1250	20	8,5	34,9	16,3	356	398
THGT/4/6-1250-9/-26/9	1250	26	9	47,7	18,6	406	448
THGT/4/6-1250-9/-34/12	1250	34	12	65,6	28,0	505	547
THGT/4/6-1250-9/-40/14	1250	40	14	75,5	29,0	559	601
THGT/4/6-1250-12/-20/8,5	1250	20	8,5	34,9	16,3	362	404
THGT/4/6-1250-12/-26/9	1250	26	9	47,7	18,6	412	454
THGT/4/6-1250-12/-34/12	1250	34	12	65,6	28,0	511	553
THGT/4/6-1250-12/-40/14	1250	40	14	75,5	29,0	565	607
THGT/4/6-1250-12/-50/18	1250	50	18	90,2	38,4	652	694
THGT/4/6-1409-3/-14/4,5	1400	14	4,5	29,5	11,2	407	561
THGT/4/6-1409-3/-16/6,5	1400	16	6,5	28,4	12,5	467	621
THGT/4/6-1409-3/-20/8,5	1400	20	8,5	34,9	16,3	502	656
THGT/4/6-1409-3/-26/9	1400	26	9	47,7	18,6	552	706
THGT/4/6-1409-3/-34/12	1400	34	12	65,6	28,0	651	805
THGT/4/6-1409-3/-40/14	1400	40	14	75,5	29,0	705	859
THGT/4/6-1409-3/-50/18	1400	50	18	90,2	38,4	801	955
THGT/4/6-1409-3/-70/25	1400	70	25	128,0	58,8	968	1122
THGT/4/6-1409-6/-26/9	1400	26	9	47,7	18,6	565	719
THGT/4/6-1409-6/-34/12	1400	34	12	65,6	28,0	664	818
THGT/4/6-1409-6/-40/14	1400	40	14	75,5	29,0	718	872
THGT/4/6-1409-6/-50/18	1400	50	18	90,2	38,4	814	968
THGT/4/6-1409-6/-70/25	1400	70	25	128,0	58,8	981	1135
THGT/4/6-1409-6/-80/28	1400	80	28	147,0	63,8	1044	1198
THGT/4/6-1409-6/-95/34	1400	95	34	173,0	66,3	1199	1353
THGT/4/6-1409-6/-115/40	1400	115	40	200,0	76,9	1306	1460

Modèle	Diamètre (mm)	Puissance moteur (kW)		Intensité nominale à 400V (A)		Poids (kg)	
		GV	PV	GV	PV	Virole courte	Virole longue
THGT/4/6-1409-9/-40/14	1400	40	14	75,5	29,0	731	885
THGT/4/6-1409-9/-50/18	1400	50	18	90,2	38,4	827	981
THGT/4/6-1409-9/-70/25	1400	70	25	128,0	58,8	994	1148
THGT/4/6-1409-9/-80/28	1400	80	28	147,0	63,8	1057	1211
THGT/4/6-1409-9/-95/34	1400	95	34	173,0	66,3	1212	1366
THGT/4/6-1409-9/-115/40	1400	115	40	200,0	76,9	1319	1473
THGT/4/6-1409-9/-125/45	1400	125	45	217,0	92,2	1319	1473
THGT/4/6-1409-9/-145/55	1400	145	55	264,0	116,0	1319	1473
THGT/4/6-1409-12/-50/18	1400	50	18	90,2	38,4	840	994
THGT/4/6-1409-12/-70/25	1400	70	25	128,0	58,8	1007	1161
THGT/4/6-1409-12/-80/28	1400	80	28	147,0	63,8	1070	1224
THGT/4/6-1409-12/-95/34	1400	95	34	173,0	66,3	1225	1379
THGT/4/6-1409-12/-115/40	1400	115	40	200,0	76,9	1332	1486
THGT/4/6-1409-12/-125/45	1400	125	45	217,0	92,2	1332	1486
THGT/4/6-1409-12/-145/55	1400	145	55	264,0	116,0	1332	1486
THGT/4/6-1609-3/-34/12	1600	34	12	65,6	28,0	704	904
THGT/4/6-1609-3/-40/14	1600	40	14	75,5	29,0	758	958
THGT/4/6-1609-3/-50/18	1600	50	18	90,2	38,4	863	1063
THGT/4/6-1609-3/-70/25	1600	70	25	128,0	58,8	1030	1230
THGT/4/6-1609-3/-80/28	1600	80	28	147,0	63,8	1093	1293
THGT/4/6-1609-3/-95/34	1600	95	34	173,0	66,3	1248	1448
THGT/4/6-1609-3/-115/40	1600	115	40	200,0	76,9	1355	1555
THGT/4/6-1609-6/-70/25	1600	70	25	128,0	58,8	1044	1244
THGT/4/6-1609-6/-80/28	1600	80	28	147,0	63,8	1107	1307
THGT/4/6-1609-6/-95/34	1600	95	34	173,0	66,3	1262	1462
THGT/4/6-1609-6/-115/40	1600	115	40	200,0	76,9	1369	1569
THGT/4/6-1609-6/-125/45	1600	125	45	217,0	92,2	1369	1569
THGT/4/6-1609-6/-145/55	1600	145	55	264,0	116,0	1369	1569
THGT/4/6-1609-9/-70/25	1600	70	25	128,0	58,8	1058	1258
THGT/4/6-1609-9/-80/28	1600	80	28	147,0	63,8	1121	1321
THGT/4/6-1609-9/-95/34	1600	95	34	173,0	66,3	1276	1476
THGT/4/6-1609-9/-115/40	1600	115	40	200,0	76,9	1383	1583
THGT/4/6-1609-9/-125/45	1600	125	45	217,0	92,2	1383	1583
THGT/4/6-1609-9/-145/55	1600	145	55	264,0	116,0	1383	1583
THGT/4/6-1609-12/-70/25	1600	70	25	128,0	58,8	1073	1273
THGT/4/6-1609-12/-80/28	1600	80	28	147,0	63,8	1136	1336
THGT/4/6-1609-12/-95/34	1600	95	34	173,0	66,3	1291	1491
THGT/4/6-1609-12/-115/40	1600	115	40	200,0	76,9	1398	1598
THGT/4/6-1609-12/-125/45	1600	125	45	217,0	92,2	1398	1598
THGT/4/6-1609-12/-145/55	1600	145	55	264,0	116,0	1398	1598

CARACTERISTIQUES TECHNIQUES - F300 120 - 6/12 pôles

Modèle	Diamètre (mm)	Puissance moteur (kW)		Intensité nominale à 400V (A)		Poids (kg)	
		GV	PV	GV	PV	Virole courte	Virole longue
THGT/6/12-560-6/-0,55/0,09	560	0,55	0,09	2,1	0,9	63	80
THGT/6/12-630-6/-0,55/0,09	630	0,55	0,09	2,1	0,9	70	85
THGT/6/12-630-6/-0,75/0,12	630	0,75	0,12	2,3	1,0	72	87
THGT/6/12-710-3/-0,55/0,09	710	0,55	0,09	2,1	0,9	65	89
THGT/6/12-710-3/-0,75/0,12	710	0,75	0,12	2,3	1,0	67	91
THGT/6/12-710-6/-0,55/0,09	710	0,55	0,09	2,1	0,9	69	92
THGT/6/12-710-6/-0,75/0,12	710	0,75	0,12	2,3	1,0	71	94
THGT/6/12-710-6/-1,1/0,18	710	1,1	0,18	4,5	1,7	83	106
THGT/6/12-800-3/-0,55/0,09	800	0,55	0,09	2,1	0,9	82	99
THGT/6/12-800-3/-0,75/0,12	800	0,75	0,12	2,3	1,0	84	101
THGT/6/12-800-6/-0,55/0,09	800	0,55	0,09	2,1	0,9	85	102
THGT/6/12-800-6/-0,75/0,12	800	0,75	0,12	2,3	1,0	87	104
THGT/6/12-800-6/-1,1/0,18	800	1,1	0,18	4,5	1,7	99	116
THGT/6/12-800-6/-1,5/0,25	800	1,5	0,25	4,2	1,7	102	119
THGT/6/12-800-6/-2,2/0,37	800	2,2	0,37	5,7	2,2	104	121
THGT/6/12-800-9/-1,1/0,18	800	1,1	0,18	4,5	1,7	103	120
THGT/6/12-800-9/-1,5/0,25	800	1,5	0,25	4,2	1,7	106	123
THGT/6/12-800-9/-2,2/0,37	800	2,2	0,37	5,7	2,2	108	125
THGT/6/12-800-9/-3/0,55	800	3	0,55	8,9	3,8	143	160
THGT/6/12-900-3/-1,1/0,18	900	1,1	0,18	4,5	1,7	109	128
THGT/6/12-900-3/-1,5/0,25	900	1,5	0,25	4,2	1,7	112	131
THGT/6/12-900-6/-1,1/0,18	900	1,1	0,18	4,5	1,7	114	133
THGT/6/12-900-6/-1,5/0,25	900	1,5	0,25	4,2	1,7	117	136
THGT/6/12-900-6/-2,2/0,37	900	2,2	0,37	5,7	2,2	119	138
THGT/6/12-900-6/-3/0,55	900	3	0,55	8,9	3,8	154	173
THGT/6/12-900-9/-1,1/0,18	900	1,1	0,18	4,5	1,7	118	137
THGT/6/12-900-9/-1,5/0,25	900	1,5	0,25	4,2	1,7	121	140
THGT/6/12-900-9/-2,2/0,37	900	2,2	0,37	5,7	2,2	123	142
THGT/6/12-900-9/-3/0,55	900	3	0,55	8,9	3,8	158	177
THGT/6/12-1000-3/-1,1/0,18	1000	1,1	0,18	4,5	1,7	117	138
THGT/6/12-1000-3/-1,5/0,25	1000	1,5	0,25	4,2	1,7	120	141
THGT/6/12-1000-3/-2,2/0,37	1000	2,2	0,37	5,7	2,2	122	143
THGT/6/12-1000-3/-3/0,55	1000	3	0,55	8,9	3,8	157	178
THGT/6/12-1000-3/-4/0,65	1000	4	0,65	9,3	2,9	157	178

Modèle	Diamètre (mm)	Puissance moteur (kW)		Intensité nominale à 400V (A)		Poids (kg)	
		GV	PV	GV	PV	Virole courte	Virole longue
THGT/6/12-1000-6/-1,1/0,18	1000	1,1	0,18	4,5	1,7	122	143
THGT/6/12-1000-6/-1,5/0,25	1000	1,5	0,25	4,2	1,7	125	146
THGT/6/12-1000-6/-2,2/0,37	1000	2,2	0,37	5,7	2,2	127	148
THGT/6/12-1000-6/-3/0,55	1000	3	0,55	8,9	3,8	162	183
THGT/6/12-1000-6/-4/0,65	1000	4	0,65	9,3	2,9	162	183
THGT/6/12-1000-6/-6/1,2	1000	6	1,2	13,4	5,6	210	231
THGT/6/12-1000-9/-1,5/0,25	1000	1,5	0,25	4,2	1,7	130	151
THGT/6/12-1000-9/-2,2/0,37	1000	2,2	0,37	5,7	2,2	132	153
THGT/6/12-1000-9/-3/0,55	1000	3	0,55	8,9	3,8	167	188
THGT/6/12-1000-9/-4/0,65	1000	4	0,65	9,3	2,9	167	188
THGT/6/12-1000-9/-6/1,2	1000	6	1,2	13,4	5,6	215	236
THGT/6/12-1000-9/-7,5/1,5	1000	7,5	1,5	16,4	6,5	222	243
THGT/6/12-1120-3/-1,1/0,18	1120	1,1	0,18	4,5	1,7	133	165
THGT/6/12-1120-3/-1,5/0,25	1120	1,5	0,25	4,2	1,7	136	168
THGT/6/12-1120-3/-2,2/0,37	1120	2,2	0,37	5,7	2,2	138	170
THGT/6/12-1120-3/-3/0,55	1120	3	0,55	8,9	3,8	173	205
THGT/6/12-1120-3/-4/0,65	1120	4	0,65	9,3	2,9	173	205
THGT/6/12-1120-3/-6/1,2	1120	6	1,2	13,4	5,6	221	253
THGT/6/12-1120-6/-3/0,55	1120	3	0,55	8,9	3,8	178	215
THGT/6/12-1120-6/-4/0,65	1120	4	0,65	9,3	2,9	178	215
THGT/6/12-1120-6/-6/1,2	1120	6	1,2	13,4	5,6	226	263
THGT/6/12-1120-6/-7,5/1,5	1120	7,5	1,5	16,4	6,5	233	270
THGT/6/12-1120-6/-12/2,4	1120	12	2,4	23,4	8,1	303	340
THGT/6/12-1120-9/-4/0,65	1120	4	0,65	9,3	2,9	184	243
THGT/6/12-1120-9/-6/1,2	1120	6	1,2	13,4	5,6	232	291
THGT/6/12-1120-9/-7,5/1,5	1120	7,5	1,5	16,4	6,5	239	298
THGT/6/12-1120-9/-12/2,4	1120	12	2,4	23,4	8,1	309	368
THGT/6/12-1250-3/-2,2/0,37	1250	2,2	0,37	5,7	2,2	154	196
THGT/6/12-1250-3/-3/0,55	1250	3	0,55	8,9	3,8	189	231
THGT/6/12-1250-3/-4/0,65	1250	4	0,65	9,3	2,9	189	231
THGT/6/12-1250-3/-6/1,2	1250	6	1,2	13,4	5,6	237	279
THGT/6/12-1250-3/-7,5/1,5	1250	7,5	1,5	16,4	6,5	244	286
THGT/6/12-1250-3/-12/2,4	1250	12	2,4	23,4	8,1	314	356
THGT/6/12-1250-6/-3/0,55	1250	3	0,55	8,9	3,8	195	237
THGT/6/12-1250-6/-4/0,65	1250	4	0,65	9,3	2,9	195	237
THGT/6/12-1250-6/-6/1,2	1250	6	1,2	13,4	5,6	243	285
THGT/6/12-1250-6/-7,5/1,5	1250	7,5	1,5	16,4	6,5	250	292
THGT/6/12-1250-6/-12/2,4	1250	12	2,4	23,4	8,1	320	362
THGT/6/12-1250-6/-17/4,3	1250	17	4,3	31,0	10,2	400	442

CARACTERISTIQUES TECHNIQUES - F300 120 - 6/12 pôles (suite)

Modèle	Diamètre (mm)	Puissance moteur (kW)		Intensité nominale à 400V (A)		Poids (kg)	
		GV	PV	GV	PV	Virole courte	Virole longue

THGT/6/12-1250-9/-4/0,65	1250	4	0,65	9,3	2,9	201	243
THGT/6/12-1250-9/-6/1,2	1250	6	1,2	13,4	5,6	249	291
THGT/6/12-1250-9/-7,5/1,5	1250	7,5	1,5	16,4	6,5	256	298
THGT/6/12-1250-9/-12/2,4	1250	12	2,4	23,4	8,1	326	368
THGT/6/12-1250-9/-17/4,3	1250	17	4,3	31,0	10,2	406	448
THGT/6/12-1250-9/-20/5	1250	20	5	39,0	14,3	441	483

THGT/6/12-1409-3/-6/1,2	1400	6	1,2	13,4	5,6	395	549
THGT/6/12-1409-3/-7,5/1,5	1400	7,5	1,5	16,4	6,5	402	556
THGT/6/12-1409-3/-12/2,4	1400	12	2,4	23,4	8,1	472	626
THGT/6/12-1409-3/-17/4,3	1400	17	4,3	31,0	10,2	552	706

THGT/6/12-1409-6/-12/2,4	1400	12	2,4	23,4	8,1	485	639
THGT/6/12-1409-6/-17/4,3	1400	17	4,3	31,0	10,2	565	719
THGT/6/12-1409-6/-20/5	1400	20	5	39,0	14,3	600	754
THGT/6/12-1409-6/-28/6,5	1400	28	6,5	52,6	17,9	670	824
THGT/6/12-1409-6/-35/8	1400	35	8	67,0	21,8	705	859

THGT/6/12-1409-9/-12/2,4	1400	12	2,4	23,4	8,1	498	652
THGT/6/12-1409-9/-17/4,3	1400	17	4,3	31,0	10,2	578	732
THGT/6/12-1409-9/-20/5	1400	20	5	39,0	14,3	613	767
THGT/6/12-1409-9/-28/6,5	1400	28	6,5	52,6	17,9	683	837
THGT/6/12-1409-9/-35/8	1400	35	8	67,0	21,8	718	872
THGT/6/12-1409-9/-37/9,2	1400	37	9,2	70,6	24,6	757	911
THGT/6/12-1409-9/-44/11	1400	44	11	84,7	30,3	797	951

THGT/6/12-1409-12/-17/4,3	1400	17	4,3	31,0	10,2	591	745
THGT/6/12-1409-12/-20/5	1400	20	5	39,0	14,3	626	780
THGT/6/12-1409-12/-28/6,5	1400	28	6,5	52,6	17,9	696	850
THGT/6/12-1409-12/-35/8	1400	35	8	67,0	21,8	731	885
THGT/6/12-1409-12/-37/9,2	1400	37	9,2	70,6	24,6	770	924
THGT/6/12-1409-12/-44/11	1400	44	11	84,7	30,3	810	964

Modèle	Diamètre (mm)	Puissance moteur (kW)		Intensité nominale à 400V (A)		Poids (kg)	
		GV	PV	GV	PV	Virole courte	Virole longue

THGT/6/12-1609-3/-12/2,4	1600	12	2,4	23,4	8,1	525	725
THGT/6/12-1609-3/-17/4,3	1600	17	4,3	31,0	10,2	605	805
THGT/6/12-1609-3/-20/5	1600	20	5	39,0	14,3	640	840
THGT/6/12-1609-3/-28/6,5	1600	28	6,5	52,6	17,9	710	910
THGT/6/12-1609-3/-35/8	1600	35	8	67,0	21,8	745	945

THGT/6/12-1609-6/-17/4,3	1600	17	4,3	31,0	10,2	619	819
THGT/6/12-1609-6/-20/5	1600	20	5	39,0	14,3	654	854
THGT/6/12-1609-6/-28/6,5	1600	28	6,5	52,6	17,9	724	924
THGT/6/12-1609-6/-35/8	1600	35	8	67,0	21,8	759	959
THGT/6/12-1609-6/-37/9,2	1600	37	9,2	70,6	24,6	807	1007
THGT/6/12-1609-6/-44/11	1600	44	11	84,7	30,3	847	1047
THGT/6/12-1609-6/-55/14,7	1600	55	14,7	106,0	38,8	1014	1214
THGT/6/12-1609-6/-68/17	1600	68	17	124,0	41,9	1096	1296

THGT/6/12-1609-9/-20/5	1600	20	5	39,0	14,3	668	868
THGT/6/12-1609-9/-28/6,5	1600	28	6,5	52,6	17,9	738	938
THGT/6/12-1609-9/-35/8	1600	35	8	67,0	21,8	773	973
THGT/6/12-1609-9/-37/9,2	1600	37	9,2	70,6	24,6	821	1021
THGT/6/12-1609-9/-44/11	1600	44	11	84,7	30,3	861	1061
THGT/6/12-1609-9/-55/14,7	1600	55	14,7	106,0	38,8	1028	1228
THGT/6/12-1609-9/-68/17	1600	68	17	124,0	41,9	1110	1310
THGT/6/12-1609-9/-80/20	1600	80	20	147,0	53,7	1328	1528

THGT/6/12-1609-12/-28/6,5	1600	28	6,5	52,6	17,9	753	953
THGT/6/12-1609-12/-35/8	1600	35	8	67,0	21,8	788	988
THGT/6/12-1609-12/-37/9,2	1600	37	9,2	70,6	24,6	836	1036
THGT/6/12-1609-12/-44/11	1600	44	11	84,7	30,3	876	1076
THGT/6/12-1609-12/-55/14,7	1600	55	14,7	106,0	38,8	1043	1243
THGT/6/12-1609-12/-68/17	1600	68	17	124,0	41,9	1125	1325
THGT/6/12-1609-12/-80/20	1600	80	20	147,0	53,7	1343	1543

CARACTERISTIQUES TECHNIQUES - F200 120 - 2 pôles

Modèle	Diamètre (mm)	Puissance moteur (kW)	Intensité nominale à 400V (A)	Poids (kg)	
				Virole courte	Virole longue

THGT/2-400-6/-1,1	400	1,1	2,4	37	43
THGT/2-400-6/-1,5	400	1,5	2,9	42	48
THGT/2-400-6/-2,2	400	2,2	4,4	44	50

THGT/2-450-6/-1,5	450	1,5	2,9	50	58
THGT/2-450-6/-2,2	450	2,2	4,4	52	60
THGT/2-450-6/-3	450	3	5,8	59	67

Modèle	Diamètre (mm)	Puissance moteur (kW)	Intensité nominale à 400V (A)	Poids (kg)	
				Virole courte	Virole longue

THGT/2-500-6/-2,2	500	2,2	4,4	52	61
THGT/2-500-6/-3	500	3	5,8	59	68
THGT/2-500-6/-4	500	4	7,6	64	73

THGT/2-560-6/-3	560	3	5,8	67	84
THGT/2-560-6/-4	560	4	7,6	72	89
THGT/2-560-6/-5,5	560	5,5	11	84	101
THGT/2-560-6/-7,5	560	7,5	14	98	115

CARACTERISTIQUES TECHNIQUES - F200 120 - 2 pôles

Modèle	Diamètre (mm)	Puissance moteur (kW)	Intensité nominale à 400V (A)	Poids (kg)	
				Virole courte	Virole longue
THGT/2-630-6/-5,5	630	5,5	11	91	106
THGT/2-630-6/-7,5	630	7,5	14	105	120
THGT/2-630-6/-11 L	630	11	19,8	-	147
THGT/2-630-6/-15 L	630	15	26,4	-	160
THGT/2-630-6/-18,5 L	630	18,5	32,9	-	168

CARACTERISTIQUES TECHNIQUES - F200 120 - 4 pôles

Modèle	Diamètre (mm)	Puissance moteur (kW)	Intensité nominale à 400V (A)	Poids (kg)	
				Virole courte	Virole longue
THGT/4-400-6/-0,25	400	0,25	0,6	35	41
THGT/4-450-6/-0,25	450	0,25	0,6	43	51
THGT/4-450-6/-0,37	450	0,37	0,87	43	52
THGT/4-450-6/-0,55	450	0,55	1,4	43	51
THGT/4-500-6/-0,55	500	0,55	1,4	43	52
THGT/4-500-6/-0,75	500	0,75	1,65	46	55
THGT/4-500-6/-1,1	500	1,1	2,4	50	59
THGT/4-560-6/-0,55	560	0,55	1,4	51	68
THGT/4-560-6/-0,75	560	0,75	1,65	54	71
THGT/4-560-6/-1,1	560	1,1	2,4	58	75
THGT/4-560-6/-1,5	560	1,5	3,3	59	76
THGT/4-560-6/-2,2	560	2,2	4,6	67	84
THGT/4-630-6/-0,75	630	0,75	1,65	61	76
THGT/4-630-6/-1,1	630	1,1	2,4	65	80
THGT/4-630-6/-1,5	630	1,5	3,3	66	81
THGT/4-630-6/-2,2	630	2,2	4,6	74	89
THGT/4-630-6/-3	630	3	6,3	77	92
THGT/4-710-3/-0,75	710	0,75	1,65	56	80
THGT/4-710-3/-1,1	710	1,1	2,4	60	84
THGT/4-710-3/-1,5	710	1,5	3,3	61	85
THGT/4-710-3/-2,2	710	2,2	4,6	69	93
THGT/4-710-3/-3	710	3	6,3	72	96
THGT/4-710-6/-1,1	710	1,1	2,4	64	87
THGT/4-710-6/-1,5	710	1,5	3,3	65	88
THGT/4-710-6/-2,2	710	2,2	4,6	73	96
THGT/4-710-6/-3	710	3	6,3	76	99
THGT/4-710-6/-4	710	4	8,7	82	105

Modèle	Diamètre (mm)	Puissance moteur (kW)	Intensité nominale à 400V (A)	Poids (kg)	
				Virole courte	Virole longue
THGT/4-800-3/-1,1	800	1,1	2,4	77	94
THGT/4-800-3/-1,5	800	1,5	3,3	78	95
THGT/4-800-3/-2,2	800	2,2	4,6	86	103
THGT/4-800-3/-3	800	3	6,3	89	106
THGT/4-800-3/-4	800	4	8,7	95	112
THGT/4-800-3/-5,5	800	5,5	11,2	109	126
THGT/4-800-6/-1,5	800	1,5	3,3	81	98
THGT/4-800-6/-2,2	800	2,2	4,6	89	106
THGT/4-800-6/-3	800	3	6,3	92	109
THGT/4-800-6/-4	800	4	8,7	98	115
THGT/4-800-6/-5,5	800	5,5	11,2	112	129
THGT/4-800-6/-7,5	800	7,5	15,3	123	140
THGT/4-800-9/-2,2	800	2,2	4,6	93	110
THGT/4-800-9/-3	800	3	6,3	96	113
THGT/4-800-9/-4	800	4	8,7	102	119
THGT/4-800-9/-5,5	800	5,5	11,2	116	133
THGT/4-800-9/-7,5	800	7,5	15,3	127	144
THGT/4-900-3/-2,2	900	2,2	4,6	99	118
THGT/4-900-3/-3	900	3	6,3	102	121
THGT/4-900-3/-4	900	4	8,7	108	127
THGT/4-900-3/-5,5	900	5,5	11,2	122	141
THGT/4-900-3/-7,5	900	7,5	15,3	133	152
THGT/4-900-6/-3	900	3	6,3	107	126
THGT/4-900-6/-4	900	4	8,7	113	132
THGT/4-900-6/-5,5	900	5,5	11,2	127	146
THGT/4-900-6/-7,5	900	7,5	15,3	138	157
THGT/4-900-6/-11	900	11	20,7	176	195
THGT/4-900-9/-5,5	900	5,5	11,2	131	150
THGT/4-900-9/-7,5	900	7,5	15,3	142	161
THGT/4-900-9/-11	900	11	20,7	180	199
THGT/4-900-9/-15	900	15	28,4	188	207

CARACTERISTIQUES TECHNIQUES - F200 120 - 4 pôles (suite)

Modèle	Diamètre (mm)	Puissance moteur (kW)	Intensité nominale à 400V (A)	Poids (kg)	
				Virole courte	Virole longue
THGT/4-1000-3/-3	1000	3	6,3	110	131
THGT/4-1000-3/-4	1000	4	8,7	116	137
THGT/4-1000-3/-5,5	1000	5,5	11,2	130	151
THGT/4-1000-3/-7,5	1000	7,5	15,3	141	162
THGT/4-1000-3/-11	1000	11	20,7	179	200
THGT/4-1000-6/-4	1000	4	8,7	121	142
THGT/4-1000-6/-5,5	1000	5,5	11,2	135	156
THGT/4-1000-6/-7,5	1000	7,5	15,3	146	167
THGT/4-1000-6/-11	1000	11	20,7	184	205
THGT/4-1000-6/-15	1000	15	28,4	192	213
THGT/4-1000-6/-18,5	1000	18,5	34,8	212	233
THGT/4-1000-9/-7,5	1000	7,5	15,3	151	172
THGT/4-1000-9/-11	1000	11	20,7	189	210
THGT/4-1000-9/-15	1000	15	28,4	197	218
THGT/4-1000-9/-18,5	1000	18,5	34,8	217	238
THGT/4-1000-9/-22	1000	22	41,7	229	250
THGT/4-1120-3/-4	1120	4	8,7	132	164
THGT/4-1120-3/-5,5	1120	5,5	11,2	146	178
THGT/4-1120-3/-7,5	1120	7,5	15,3	157	189
THGT/4-1120-3/-11	1120	11	20,7	195	227
THGT/4-1120-3/-15	1120	15	28,4	203	235
THGT/4-1120-3/-18,5	1120	18,5	34,8	223	255
THGT/4-1120-6/-11	1120	11	20,7	200	237
THGT/4-1120-6/-15	1120	15	28,4	208	245
THGT/4-1120-6/-18,5	1120	18,5	34,8	228	265
THGT/4-1120-6/-22	1120	22	41,7	240	277
THGT/4-1120-6/-30	1120	30	56,5	291	328
THGT/4-1120-9/-11	1120	11	20,7	206	265
THGT/4-1120-9/-15	1120	15	28,4	214	273
THGT/4-1120-9/-18,5	1120	18,5	34,8	234	293
THGT/4-1120-9/-22	1120	22	41,7	246	305
THGT/4-1120-9/-30	1120	30	56,5	297	356
THGT/4-1120-9/-37	1120	37	68,3	348	407
THGT/4-1120-9/-45	1120	45	83,9	374	433
THGT/4-1250-3/-7,5	1250	7,5	15,3	173	215
THGT/4-1250-3/-11	1250	11	20,7	211	253
THGT/4-1250-3/-15	1250	15	28,4	219	261
THGT/4-1250-3/-18,5	1250	18,5	34,8	239	281
THGT/4-1250-3/-22	1250	22	41,7	251	293
THGT/4-1250-3/-30	1250	30	56,5	302	344

Modèle	Diamètre (mm)	Puissance moteur (kW)	Intensité nominale à 400V (A)	Poids (kg)	
				Virole courte	Virole longue
THGT/4-1250-6/-15	1250	15	28,4	225	267
THGT/4-1250-6/-18,5	1250	18,5	34,8	245	287
THGT/4-1250-6/-22	1250	22	41,7	257	299
THGT/4-1250-6/-30	1250	30	56,5	308	350
THGT/4-1250-6/-37	1250	37	68,3	359	401
THGT/4-1250-6/-45	1250	45	83,9	385	427
THGT/4-1250-9/-15	1250	15	28,4	231	273
THGT/4-1250-9/-18,5	1250	18,5	34,8	251	293
THGT/4-1250-9/-22	1250	22	41,7	263	305
THGT/4-1250-9/-30	1250	30	56,5	314	356
THGT/4-1250-9/-37	1250	37	68,3	365	407
THGT/4-1250-9/-45	1250	45	83,9	391	433
THGT/4-1250-12/-18,5	1250	18,5	34,8	257	299
THGT/4-1250-12/-22	1250	22	41,7	269	311
THGT/4-1250-12/-30	1250	30	56,5	320	362
THGT/4-1250-12/-37	1250	37	68,3	371	413
THGT/4-1250-12/-45	1250	45	83,9	397	439
THGT/4-1250-12/-55	1250	55	97,1	576	618
THGT/4-1409-3/-18,5	1409	18,5	34,8	397	551
THGT/4-1409-3/-22	1409	22	41,7	409	563
THGT/4-1409-3/-30	1409	30	56,5	460	614
THGT/4-1409-3/-37	1409	37	68,3	511	665
THGT/4-1409-3/-45	1409	45	83,9	537	691
THGT/4-1409-3/-55	1409	55	97,1	725	879
THGT/4-1409-3/-75	1409	75	133	922	1076
THGT/4-1409-6/-30	1409	30	56,5	473	627
THGT/4-1409-6/-37	1409	37	68,3	524	678
THGT/4-1409-6/-45	1409	45	83,9	550	704
THGT/4-1409-6/-55	1409	55	97,1	738	892
THGT/4-1409-6/-75	1409	75	133	935	1089
THGT/4-1409-6/-90	1409	90	158	969	1123
THGT/4-1409-6/-110	1409	110	194	1188	1342
THGT/4-1409-6/-132	1409	132	230	1254	1408
THGT/4-1409-9/-45	1409	45	83,9	563	717
THGT/4-1409-9/-55	1409	55	97,1	751	905
THGT/4-1409-9/-75	1409	75	133	948	1102
THGT/4-1409-9/-90	1409	90	158	982	1136
THGT/4-1409-9/-110	1409	110	194	1201	1355
THGT/4-1409-9/-132	1409	132	230	1267	1421
THGT/4-1409-9/-160	1409	160	278	1326	1480

CARACTERISTIQUES TECHNIQUES - F200 120 - 4 pôles (suite)

Modèle	Diamètre (mm)	Puissance moteur (kW)	Intensité nominale à 400V (A)	Poids (kg)	
				Virole courte	Virole longue
THGT/4-1409-12/-55	1409	55	97,1	764	918
THGT/4-1409-12/-75	1409	75	133	961	1115
THGT/4-1409-12/-90	1409	90	158	995	1149
THGT/4-1409-12/-110	1409	110	194	1214	1368
THGT/4-1409-12/-132	1409	132	230	1280	1434
THGT/4-1409-12/-160	1409	160	278	1339	1493
THGT/4-1609-3/-37	1609	37	68,3	564	764
THGT/4-1609-3/-45	1609	45	83,9	590	790
THGT/4-1609-3/-55	1609	55	97,1	787	987
THGT/4-1609-3/-75	1609	75	133	984	1184
THGT/4-1609-3/-90	1609	90	158	1018	1218
THGT/4-1609-3/-110	1609	110	194	1237	1437
THGT/4-1609-3/-132	1609	132	230	1303	1503
THGT/4-1609-6/-55	1609	55	97,1	801	1001
THGT/4-1609-6/-75	1609	75	133	998	1198
THGT/4-1609-6/-90	1609	90	158	1032	1232
THGT/4-1609-6/-110	1609	110	194	1251	1451
THGT/4-1609-6/-132	1609	132	230	1317	1517
THGT/4-1609-6/-160	1609	160	278	1376	1576

Modèle	Diamètre (mm)	Puissance moteur (kW)	Intensité nominale à 400V (A)	Poids (kg)	
				Virole courte	Virole longue
THGT/4-1609-9/-75	1609	75	133	1012	1212
THGT/4-1609-9/-90	1609	90	158	1046	1246
THGT/4-1609-9/-110	1609	110	194	1265	1465
THGT/4-1609-9/-132	1609	132	230	1331	1531
THGT/4-1609-9/-160	1609	160	278	1390	1590
THGT/4-1609-12/-75	1609	75	133	1027	1227
THGT/4-1609-12/-90	1609	90	158	1061	1261
THGT/4-1609-12/-110	1609	110	194	1280	1480
THGT/4-1609-12/-132	1609	132	230	1346	1546
THGT/4-1609-12/-160	1609	160	278	1405	1605

CARACTERISTIQUES TECHNIQUES - F200 120 - 6 pôles

Modèle	Diamètre (mm)	Puissance moteur (kW)	Intensité nominale à 400V (A)	Poids (kg)	
				Virole courte	Virole longue
THGT/6-560-6/-0,55	560	0,55	1,55	52	69
THGT/6-630-6/-0,55	630	0,55	1,55	59	74
THGT/6-630-6/-0,75	630	0,75	1,95	68	83
THGT/6-630-6/-1,1	630	1,1	2,78	72	87
THGT/6-710-3/-0,55	710	0,55	1,55	54	78
THGT/6-710-3/-0,75	710	0,75	1,95	63	87
THGT/6-710-6/-0,55	710	0,55	1,55	58	81
THGT/6-710-6/-0,75	710	0,75	1,95	67	90
THGT/6-710-6/-1,1	710	1,1	2,78	71	94
THGT/6-800-3/-0,75	800	0,75	1,95	80	97
THGT/6-800-3/-1,1	800	1,1	2,78	84	101
THGT/6-800-3/-1,5	800	1,5	3,71	90	107

Modèle	Diamètre (mm)	Puissance moteur (kW)	Intensité nominale à 400V (A)	Poids (kg)	
				Virole courte	Virole longue
THGT/6-800-6/-0,75	800	0,75	1,95	83	100
THGT/6-800-6/-1,1	800	1,1	2,78	87	104
THGT/6-800-6/-1,5	800	1,5	3,71	93	110
THGT/6-800-6/-2,2	800	2,2	3	97	114
THGT/6-800-9/-0,75	800	0,75	1,95	87	104
THGT/6-800-9/-1,1	800	1,1	2,78	91	108
THGT/6-800-9/-1,5	800	1,5	3,71	97	114
THGT/6-800-9/-2,2	800	2,2	3	101	118
THGT/6-800-9/-3	800	3	3,7	114	131
THGT/6-900-3/-1,5	900	1,5	3,71	103	122
THGT/6-900-3/-2,2	900	2,2	3	107	126
THGT/6-900-6/-1,5	900	1,5	3,71	108	127
THGT/6-900-6/-2,2	900	2,2	3	112	131
THGT/6-900-6/-3	900	3	3,7	125	144

CARACTERISTIQUES TECHNIQUES - F200 120 - 6 pôles (suite)

Modèle	Diamètre (mm)	Puissance moteur (kW)	Intensité nominale à 400V (A)	Poids (kg)	
				Virole courte	Virole longue
THGT/6-900-9/-1,5	900	1,5	3,71	112	131
THGT/6-900-9/-2,2	900	2,2	3	116	135
THGT/6-900-9/-3	900	3	3,7	129	148
THGT/6-900-9/-5,5	900	5,5	12	142	161
THGT/6-1000-3/-1,5	1000	1,5	3,71	111	132
THGT/6-1000-3/-2,2	1000	2,2	3	115	136
THGT/6-1000-3/-3	1000	3	3,7	128	149
THGT/6-1000-3/-4	1000	4	8,3	136	157
THGT/6-1000-6/-1,5	1000	1,5	3,71	116	137
THGT/6-1000-6/-2,2	1000	2,2	3	120	141
THGT/6-1000-6/-3	1000	3	3,7	133	154
THGT/6-1000-6/-4	1000	4	8,3	141	162
THGT/6-1000-6/-5,5	1000	5,5	12	146	167
THGT/6-1000-9/-2,2	1000	2,2	3	125	146
THGT/6-1000-9/-3	1000	3	3,7	138	159
THGT/6-1000-9/-4	1000	4	8,3	146	167
THGT/6-1000-9/-5,5	1000	5,5	12	151	172
THGT/6-1000-9/-7,5	1000	7,5	15,6	194	215
THGT/6-1120-3/-1,5	1120	1,5	3,71	127	158
THGT/6-1120-3/-2,2	1120	2,2	3	131	163
THGT/6-1120-3/-3	1120	3	3,7	144	176
THGT/6-1120-3/-4	1120	4	8,3	152	184
THGT/6-1120-3/-5,5	1120	5,5	12	157	189
THGT/6-1120-6/-2,2	1120	2,2	3	136	173
THGT/6-1120-6/-3	1120	3	3,7	149	186
THGT/6-1120-6/-4	1120	4	8,3	157	194
THGT/6-1120-6/-5,5	1120	5,5	12	162	199
THGT/6-1120-6/-7,5	1120	7,5	15,6	205	242
THGT/6-1120-6/-11	1120	11	23	220	257
THGT/6-1120-9/-4	1120	4	8,3	163	222
THGT/6-1120-9/-5,5	1120	5,5	12	168	227
THGT/6-1120-9/-7,5	1120	7,5	15,6	211	270
THGT/6-1120-9/-11	1120	11	23	226	285
THGT/6-1120-9/-15	1120	15	31	269	328
THGT/6-1250-3/-2,2	1250	2,2	3	147	189
THGT/6-1250-3/-3	1250	3	3,7	160	202
THGT/6-1250-3/-4	1250	4	8,3	168	210
THGT/6-1250-3/-5,5	1250	5,5	12	173	215
THGT/6-1250-3/-7,5	1250	7,5	15,6	216	258
THGT/6-1250-3/-11	1250	11	23	231	273

Modèle	Diamètre (mm)	Puissance moteur (kW)	Intensité nominale à 400V (A)	Poids (kg)	
				Virole courte	Virole longue
THGT/6-1250-6/-4	1250	4	8,3	174	216
THGT/6-1250-6/-5,5	1250	5,5	12	179	221
THGT/6-1250-6/-7,5	1250	7,5	15,6	222	264
THGT/6-1250-6/-11	1250	11	23	237	279
THGT/6-1250-6/-15	1250	15	31	280	322
THGT/6-1250-9/-5,5	1250	5,5	12	185	227
THGT/6-1250-9/-7,5	1250	7,5	15,6	228	270
THGT/6-1250-9/-11	1250	11	23	243	285
THGT/6-1250-9/-15	1250	15	31	286	328
THGT/6-1250-9/-18,5	1250	18,5	36	311	353
THGT/6-1250-9/-22	1250	22	42	326	368
THGT/6-1409-3/-7,5	1409	7,5	15,6	374	528
THGT/6-1409-3/-11	1409	11	23	389	543
THGT/6-1409-3/-15	1409	15	31	432	586
THGT/6-1409-3/-18,5	1409	18,5	36	457	611
THGT/6-1409-6/-11	1409	11	23	402	556
THGT/6-1409-6/-15	1409	15	31	445	599
THGT/6-1409-6/-18,5	1409	18,5	36	470	624
THGT/6-1409-6/-22	1409	22	42	485	639
THGT/6-1409-6/-30	1409	30	54,4	644	798
THGT/6-1409-6/-37	1409	37	66,8	732	886
THGT/6-1409-6/-45	1409	45	84,8	892	1046
THGT/6-1409-9/-15	1409	15	31	458	612
THGT/6-1409-9/-18,5	1409	18,5	36	483	637
THGT/6-1409-9/-22	1409	22	42	498	652
THGT/6-1409-9/-30	1409	30	54,4	657	811
THGT/6-1409-9/-37	1409	37	66,8	745	899
THGT/6-1409-9/-45	1409	45	84,8	905	1059
THGT/6-1409-12/-18,5	1409	18,5	36	496	650
THGT/6-1409-12/-22	1409	22	42	511	665
THGT/6-1409-12/-30	1409	30	54,4	670	824
THGT/6-1409-12/-37	1409	37	66,8	758	912
THGT/6-1409-12/-45	1409	45	84,8	918	1072
THGT/6-1409-12/-55	1409	55	102	951	1105
THGT/6-1609-3/-11	1609	11	23	442	642
THGT/6-1609-3/-15	1609	15	31	485	685
THGT/6-1609-3/-18,5	1609	18,5	36	510	710
THGT/6-1609-3/-22	1609	22	42	525	725
THGT/6-1609-3/-30	1609	30	54,4	684	884
THGT/6-1609-3/-37	1609	37	66,8	781	981

CARACTERISTIQUES TECHNIQUES - F200 120 - 6 pôles (suite)

Modèle	Diamètre (mm)	Puissance moteur (kW)	Intensité nominale à 400V (A)	Poids (kg)	
				Virole courte	Virole longue
THGT/6-1609-6/-18,5	1609	18,5	36	524	724
THGT/6-1609-6/-22	1609	22	42	539	739
THGT/6-1609-6/-30	1609	30	54,4	698	898
THGT/6-1609-6/-37	1609	37	66,8	795	995
THGT/6-1609-6/-45	1609	45	84,8	955	1155
THGT/6-1609-6/-55	1609	55	102	988	1188
THGT/6-1609-6/-75	1609	75	138	1201	1401
THGT/6-1609-9/-22	1609	22	42	553	753
THGT/6-1609-9/-30	1609	30	54,4	712	912
THGT/6-1609-9/-37	1609	37	66,8	809	1009
THGT/6-1609-9/-45	1609	45	84,8	969	1169
THGT/6-1609-9/-55	1609	55	102	1002	1202
THGT/6-1609-9/-75	1609	75	138	1215	1415

Modèle	Diamètre (mm)	Puissance moteur (kW)	Intensité nominale à 400V (A)	Poids (kg)	
				Virole courte	Virole longue
THGT/6-1609-12/-22	1609	22	42	568	768
THGT/6-1609-12/-30	1609	30	54,4	727	927
THGT/6-1609-12/-37	1609	37	66,8	824	1024
THGT/6-1609-12/-45	1609	45	84,8	984	1184
THGT/6-1609-12/-55	1609	55	102	1017	1217
THGT/6-1609-12/-75	1609	75	138	1230	1430
THGT/6-1609-12/-90	1609	90	164	1286	1486

CARACTERISTIQUES TECHNIQUES - F200 120 - 2/4 pôles

Modèle	Diamètre (mm)	Puissance moteur (kW)		Intensité nominale à 400V (A)		Poids (kg)	
		GV	PV	GV	PV	Virole courte	Virole longue
THGT/2/4-400-6/-1,1/0,25	400	1,1	0,25	2,4	0,9	37,1	43
THGT/2/4-400-6/-1,5/0,33	400	1,5	0,33	3,3	1,1	39,1	45
THGT/2/4-400-6/-2,2/0,45	400	2,2	0,45	4,6	1,4	42,1	48
THGT/2/4-450-6/-1,1/0,25	450	1,1	0,25	2,4	0,9	44,5	53
THGT/2/4-450-6/-1,5/0,33	450	1,5	0,33	3,3	1,1	46,5	55
THGT/2/4-450-6/-2,2/0,45	450	2,2	0,45	4,6	1,4	49,5	58
THGT/2/4-450-6/-3/0,6	450	3	0,6	6,2	1,9	54,5	63
THGT/2/4-500-6/-1,5/0,33	500	1,5	0,33	3,3	1,1	47	56
THGT/2/4-500-6/-2,2/0,45	500	2,2	0,45	4,6	1,4	50	59
THGT/2/4-500-6/-3/0,6	500	3	0,6	6,2	1,9	55	64
THGT/2/4-500-6/-4,5/1	500	4,5	1	8,4	2,4	66	75

Modèle	Diamètre (mm)	Puissance moteur (kW)		Intensité nominale à 400V (A)		Poids (kg)	
		GV	PV	GV	PV	Virole courte	Virole longue
THGT/2/4-560-6/-3/0,6	560	3	0,6	6,2	1,9	63	80
THGT/2/4-560-6/-4,5/1	560	4,5	1	8,4	2,4	74	91
THGT/2/4-560-6/-6,2/1,3	560	6,2	1,3	11,8	3,5	84	101
THGT/2/4-560-6/-8,3/1,7	560	8,3	1,7	15,4	4,2	98	115
THGT/2/4-630-6/-4,5/1	630	4,5	1	8,4	2,4	81	96
THGT/2/4-630-6/-6,2/1,3	630	6,2	1,3	11,8	3,5	91	106
THGT/2/4-630-6/-8,3/1,7	630	8,3	1,7	15,4	4,2	105	120
THGT/2/4-630-6/-12/3 L	630	12	3	23,1	7,3	-	164
THGT/2/4-630-6/-16/3,2 L	630	16	3,2	28,5	7,0	-	156

CARACTERISTIQUES TECHNIQUES - F200 120 - 4/8 pôles

Modèle	Diamètre (mm)	Puissance moteur (kW)		Intensité nominale à 400V (A)		Poids (kg)	
		GV	PV	GV	PV	Virole courte	Virole longue
THGT/4/8-400-6/-0,55/0,13	400	0,55	0,13	1,8	0,7	35,1	41
THGT/4/8-450-6/-0,55/0,13	450	0,55	0,13	1,8	0,7	42,5	51

Modèle	Diamètre (mm)	Puissance moteur (kW)		Intensité nominale à 400V (A)		Poids (kg)	
		GV	PV	GV	PV	Virole courte	Virole longue
THGT/4/8-500-6/-0,55/0,13	500	0,55	0,13	1,8	0,7	43	52
THGT/4/8-500-6/-0,75/0,17	500	0,75	0,17	2,2	0,8	44	53
THGT/4/8-500-6/-1,1/0,26	500	1,1	0,26	2,8	1,2	44	53

CARACTERISTIQUES TECHNIQUES - F200 120 - 4/8 pôles (suite)

Modèle	Diamètre (mm)	Puissance moteur (kW)		Intensité nominale à 400V (A)		Poids (kg)	
		GV	PV	GV	PV	Virole courte	Virole longue
THGT/4/8-560-6/-0,55/0,13	560	0,55	0,13	1,8	0,7	51	68
THGT/4/8-560-6/-0,75/0,17	560	0,75	0,17	2,2	0,8	52	69
THGT/4/8-560-6/-1,1/0,26	560	1,1	0,26	2,8	1,2	52	69
THGT/4/8-560-6/-1,7/0,35	560	1,7	0,35	4,0	1,6	58	75
THGT/4/8-630-6/-0,55/0,13	630	0,55	0,13	1,8	0,7	58	73
THGT/4/8-630-6/-0,75/0,17	630	0,75	0,17	2,2	0,8	59	74
THGT/4/8-630-6/-1,1/0,26	630	1,1	0,26	2,8	1,2	59	74
THGT/4/8-630-6/-1,7/0,35	630	1,7	0,35	4,0	1,6	65	80
THGT/4/8-630-6/-2,2/0,37	630	2,2	0,37	5,1	1,6	71	86
THGT/4/8-630-6/-3/0,65	630	3	0,65	6,8	2,5	75	90
THGT/4/8-630-6/-4/0,75	630	4	0,75	8,8	3,3	85	100
THGT/4/8-710-3/-0,55/0,13	710	0,55	0,13	1,8	0,7	53	77
THGT/4/8-710-3/-0,75/0,17	710	0,75	0,17	2,2	0,8	54	78
THGT/4/8-710-3/-1,1/0,26	710	1,1	0,26	2,8	1,2	54	78
THGT/4/8-710-3/-1,7/0,35	710	1,7	0,35	4,0	1,6	60	84
THGT/4/8-710-3/-2,2/0,37	710	2,2	0,37	5,1	1,6	66	90
THGT/4/8-710-6/-0,75/0,17	710	0,75	0,17	2,2	0,8	58	81
THGT/4/8-710-6/-1,1/0,26	710	1,1	0,26	2,8	1,2	58	81
THGT/4/8-710-6/-1,7/0,35	710	1,7	0,35	4,0	1,6	64	87
THGT/4/8-710-6/-2,2/0,37	710	2,2	0,37	5,1	1,6	70	93
THGT/4/8-710-6/-3/0,65	710	3	0,65	6,8	2,5	74	97
THGT/4/8-710-6/-4/0,75	710	4	0,75	8,8	3,3	84	107
THGT/4/8-800-3/-1,1/0,26	800	1,1	0,26	2,8	1,2	71	88
THGT/4/8-800-3/-1,7/0,35	800	1,7	0,35	4,0	1,6	77	94
THGT/4/8-800-3/-2,2/0,37	800	2,2	0,37	5,1	1,6	83	100
THGT/4/8-800-3/-3/0,65	800	3	0,65	6,8	2,5	87	104
THGT/4/8-800-3/-4/0,75	800	4	0,75	8,8	3,3	97	114
THGT/4/8-800-6/-1,7/0,35	800	1,7	0,35	4,0	1,6	80	97
THGT/4/8-800-6/-2,2/0,37	800	2,2	0,37	5,1	1,6	86	103
THGT/4/8-800-6/-3/0,65	800	3	0,65	6,8	2,5	90	107
THGT/4/8-800-6/-4/0,75	800	4	0,75	8,8	3,3	100	117
THGT/4/8-800-6/-5/1	800	5	1	9,9	3,3	112	129
THGT/4/8-800-6/-6,8/1,4	800	6,8	1,4	13,7	5,1	123	140
THGT/4/8-800-9/-2,2/0,37	800	2,2	0,37	5,1	1,6	90	107
THGT/4/8-800-9/-3/0,65	800	3	0,65	6,8	2,5	94	111
THGT/4/8-800-9/-4/0,75	800	4	0,75	8,8	3,3	104	121
THGT/4/8-800-9/-5/1	800	5	1	9,9	3,3	116	133
THGT/4/8-800-9/-6,8/1,4	800	6,8	1,4	13,7	5,1	127	144
THGT/4/8-800-9/-8,4/2	800	8,4	2	16,6	6,2	143	160

Modèle	Diamètre (mm)	Puissance moteur (kW)		Intensité nominale à 400V (A)		Poids (kg)	
		GV	PV	GV	PV	Virole courte	Virole longue
THGT/4/8-900-3/-2,2/0,37	900	2,2	0,37	5,1	1,6	96	115
THGT/4/8-900-3/-3/0,65	900	3	0,65	6,8	2,5	100	119
THGT/4/8-900-3/-4/0,75	900	4	0,75	8,8	3,3	110	129
THGT/4/8-900-3/-5/1	900	5	1	9,9	3,3	122	141
THGT/4/8-900-3/-6,8/1,4	900	6,8	1,4	13,7	5,1	133	152
THGT/4/8-900-6/-2,2/0,37	900	2,2	0,37	5,1	1,6	101	120
THGT/4/8-900-6/-3/0,65	900	3	0,65	6,8	2,5	105	124
THGT/4/8-900-6/-4/0,75	900	4	0,75	8,8	3,3	115	134
THGT/4/8-900-6/-5/1	900	5	1	9,9	3,3	127	146
THGT/4/8-900-6/-6,8/1,4	900	6,8	1,4	13,7	5,1	138	157
THGT/4/8-900-6/-8,4/2	900	8,4	2	16,6	6,2	154	173
THGT/4/8-900-6/-10,5/2,2	900	10,5	2,2	21,0	7,4	173	192
THGT/4/8-900-9/-4/0,75	900	4	0,75	8,8	3,3	119	138
THGT/4/8-900-9/-5/1	900	5	1	9,9	3,3	131	150
THGT/4/8-900-9/-6,8/1,4	900	6,8	1,4	13,7	5,1	142	161
THGT/4/8-900-9/-8,4/2	900	8,4	2	16,6	6,2	158	177
THGT/4/8-900-9/-10,5/2,2	900	10,5	2,2	21,0	7,4	177	196
THGT/4/8-900-9/-15,5/2,7	900	15,5	2,7	30,0	9,5	200	219
THGT/4/8-1000-3/-2,2/0,37	1000	2,2	0,37	5,1	1,6	104	125
THGT/4/8-1000-3/-3/0,65	1000	3	0,65	6,8	2,5	108	129
THGT/4/8-1000-3/-4/0,75	1000	4	0,75	8,8	3,3	118	139
THGT/4/8-1000-3/-5/1	1000	5	1	9,9	3,3	130	151
THGT/4/8-1000-3/-6,8/1,4	1000	6,8	1,4	13,7	5,1	141	162
THGT/4/8-1000-3/-8,4/2	1000	8,4	2	16,6	6,2	157	178
THGT/4/8-1000-3/-10,5/2,2	1000	10,5	2,2	21,0	7,4	176	197
THGT/4/8-1000-3/-15,5/2,7	1000	15,5	2,7	30,0	9,5	199	220
THGT/4/8-1000-6/-4/0,75	1000	4	0,75	8,8	3,3	123	144
THGT/4/8-1000-6/-5/1	1000	5	1	9,9	3,3	135	156
THGT/4/8-1000-6/-6,8/1,4	1000	6,8	1,4	13,7	5,1	146	167
THGT/4/8-1000-6/-8,4/2	1000	8,4	2	16,6	6,2	162	183
THGT/4/8-1000-6/-10,5/2,2	1000	10,5	2,2	21,0	7,4	181	202
THGT/4/8-1000-6/-15,5/2,7	1000	15,5	2,7	30,0	9,5	204	225
THGT/4/8-1000-6/-17/3,4	1000	17	3,4	33,0	11,0	224	245
THGT/4/8-1000-6/-22/4,4	1000	22	4,4	43,0	15,0	248	269
THGT/4/8-1000-9/-6,8/1,4	1000	6,8	1,4	13,7	5,1	151	172
THGT/4/8-1000-9/-8,4/2	1000	8,4	2	16,6	6,2	167	188
THGT/4/8-1000-9/-10,5/2,2	1000	10,5	2,2	21,0	7,4	186	207
THGT/4/8-1000-9/-15,5/2,7	1000	15,5	2,7	30,0	9,5	209	230
THGT/4/8-1000-9/-22/4,4	1000	22	4,4	43,0	15,0	253	274

CARACTERISTIQUES TECHNIQUES - F200 120 - 4/8 pôles (suite)

Modèle	Diamètre (mm)	Puissance moteur (kW)		Intensité nominale à 400V (A)		Poids (kg)	
		GV	PV	GV	PV	Virole courte	Virole longue
THGT/4/8-1120-3/-4/0,75	1120	4	0,75	8,8	3,3	134	166
THGT/4/8-1120-3/-5/1	1120	5	1	9,9	3,3	146	178
THGT/4/8-1120-3/-6,8/1,4	1120	6,8	1,4	13,7	5,1	157	189
THGT/4/8-1120-3/-8,4/2	1120	8,4	2	16,6	6,2	173	205
THGT/4/8-1120-3/-10,5/2,2	1120	10,5	2,2	21,0	7,4	192	224
THGT/4/8-1120-3/-15,5/2,7	1120	15,5	2,7	30,0	9,5	215	247
THGT/4/8-1120-3/-22/4,4	1120	22	4,4	43,0	15,0	259	291
THGT/4/8-1120-6/-6,8/1,4	1120	6,8	1,4	13,7	5,1	162	199
THGT/4/8-1120-6/-8,4/2	1120	8,4	2	16,6	6,2	178	215
THGT/4/8-1120-6/-10,5/2,2	1120	10,5	2,2	21,0	7,4	197	234
THGT/4/8-1120-6/-15,5/2,7	1120	15,5	2,7	30,0	9,5	220	257
THGT/4/8-1120-6/-22/4,4	1120	22	4,4	43,0	15,0	264	301
THGT/4/8-1120-6/-33/8	1120	33	8	61,0	21,0	308	345
THGT/4/8-1120-9/-10,5/2,2	1120	10,5	2,2	21,0	7,4	203	262
THGT/4/8-1120-9/-15,5/2,7	1120	15,5	2,7	30,0	9,5	226	285
THGT/4/8-1120-9/-22/4,4	1120	22	4,4	43,0	15,0	270	329
THGT/4/8-1120-9/-33/8	1120	33	8	61,0	21,0	314	373
THGT/4/8-1120-9/-42/10	1120	42	10	85,0	27,0	374	433
THGT/4/8-1250-3/-5/1	1250	5	1	9,9	3,3	162	204
THGT/4/8-1250-3/-6,8/1,4	1250	6,8	1,4	13,7	5,1	173	215
THGT/4/8-1250-3/-8,4/2	1250	8,4	2	16,6	6,2	189	231
THGT/4/8-1250-3/-10,5/2,2	1250	10,5	2,2	21,0	7,4	208	250
THGT/4/8-1250-3/-15,5/2,7	1250	15,5	2,7	30,0	9,5	231	273
THGT/4/8-1250-3/-22/4,4	1250	22	4,4	43,0	15,0	275	317
THGT/4/8-1250-3/-33/8	1250	33	8	61,0	21,0	319	361
THGT/4/8-1250-6/-8,4/2	1250	8,4	2	16,6	6,2	195	237
THGT/4/8-1250-6/-10,5/2,2	1250	10,5	2,2	21,0	7,4	214	256
THGT/4/8-1250-6/-15,5/2,7	1250	15,5	2,7	30,0	9,5	237	279
THGT/4/8-1250-6/-22/4,4	1250	22	4,4	43,0	15,0	281	323
THGT/4/8-1250-6/-33/8	1250	33	8	61,0	21,0	325	367
THGT/4/8-1250-6/-42/10	1250	42	10	85,0	27,0	385	427
THGT/4/8-1250-9/-15,5/2,7	1250	15,5	2,7	30,0	9,5	243	285
THGT/4/8-1250-9/-22/4,4	1250	22	4,4	43,0	15,0	287	329
THGT/4/8-1250-9/-33/8	1250	33	8	61,0	21,0	331	373
THGT/4/8-1250-9/-42/10	1250	42	10	85,0	27,0	391	433
THGT/4/8-1250-12/-22/4,4	1250	22	4,4	43,0	15,0	293	335
THGT/4/8-1250-12/-33/8	1250	33	8	61,0	21,0	337	379
THGT/4/8-1250-12/-42/10	1250	42	10	85,0	27,0	397	439
THGT/4/8-1409-3/-15,5/2,7	1400	15,5	2,7	30,0	9,5	389	543
THGT/4/8-1409-3/-22/4,4	1400	22	4,4	43,0	15,0	433	587
THGT/4/8-1409-3/-33/8	1400	33	8	61,0	21,0	477	631
THGT/4/8-1409-3/-44/11	1400	44	11	68,7	17,3	697	851
THGT/4/8-1409-3/-55/14,7	1400	55	14,7	86,3	22,9	731	885
THGT/4/8-1409-6/-33/8	1400	33	8	61,0	21,0	490	644
THGT/4/8-1409-6/-44/11	1400	44	11	68,7	17,3	710	864
THGT/4/8-1409-6/-55/14,7	1400	55	14,7	86,3	22,9	744	898
THGT/4/8-1409-6/-68/17	1400	68	17	106,1	26,5	946	1100
THGT/4/8-1409-6/-80/20	1400	80	20	125,3	31,1	986	1140
THGT/4/8-1409-6/-110/27	1400	110	27	172,5	42,6	1051	1205
THGT/4/8-1409-6/-130/33	1400	130	33	203,5	51,5	1081	1235
THGT/4/8-1409-9/-44/11	1400	44	11	68,7	17,3	723	877
THGT/4/8-1409-9/-55/14,7	1400	55	14,7	86,3	22,9	757	911
THGT/4/8-1409-9/-68/17	1400	68	17	106,1	26,5	959	1113
THGT/4/8-1409-9/-80/20	1400	80	20	125,3	31,1	999	1153
THGT/4/8-1409-9/-110/27	1400	110	27	172,5	42,6	1064	1218
THGT/4/8-1409-9/-130/33	1400	130	33	203,5	51,5	1094	1248
THGT/4/8-1409-9/-160/40	1400	160	40	242,0	60,5	1214	1368
THGT/4/8-1409-12/-55/14,7	1400	55	14,7	86,3	22,9	770	924
THGT/4/8-1409-12/-68/17	1400	68	17	106,1	26,5	972	1126
THGT/4/8-1409-12/-80/20	1400	80	20	125,3	31,1	1012	1166
THGT/4/8-1409-12/-110/27	1400	110	27	172,5	42,6	1077	1231
THGT/4/8-1409-12/-130/33	1400	130	33	203,5	51,5	1107	1261
THGT/4/8-1409-12/-160/40	1400	160	40	242,0	60,5	1227	1381
THGT/4/8-1609-3/-33/8	1600	33	8	61,0	21,0	530	730
THGT/4/8-1609-3/-44/11	1600	44	11	68,7	17,3	750	950
THGT/4/8-1609-3/-55/14,7	1600	55	14,7	86,3	22,9	793	993
THGT/4/8-1609-3/-68/17	1600	68	17	106,1	26,5	995	1195
THGT/4/8-1609-3/-80/20	1600	80	20	125,3	31,1	1035	1235
THGT/4/8-1609-3/-110/27	1600	110	27	172,5	42,6	1100	1300
THGT/4/8-1609-3/-130/33	1600	130	33	203,5	51,5	1130	1330
THGT/4/8-1609-6/-55/14,7	1600	55	14,7	86,3	22,9	807	1007
THGT/4/8-1609-6/-68/17	1600	68	17	106,1	26,5	1009	1209
THGT/4/8-1609-6/-80/20	1600	80	20	125,3	31,1	1049	1249
THGT/4/8-1609-6/-110/27	1600	110	27	172,5	42,6	1114	1314
THGT/4/8-1609-6/-130/33	1600	130	33	203,5	51,5	1144	1344
THGT/4/8-1609-6/-160/40	1600	160	40	242,0	60,5	1264	1464

CARACTERISTIQUES TECHNIQUES - F200 120 - 4/8 pôles (suite)

Modèle	Diamètre (mm)	Puissance moteur (kW)		Intensité nominale à 400V (A)		Poids (kg)	
		GV	PV	GV	PV	Virole courte	Virole longue
THGT/4/8-1609-9/-68/17	1600	68	17	106,1	26,5	1023	1223
THGT/4/8-1609-9/-80/20	1600	80	20	125,3	31,1	1063	1263
THGT/4/8-1609-9/-110/27	1600	110	27	172,5	42,6	1128	1328
THGT/4/8-1609-9/-130/33	1600	130	33	203,5	51,5	1158	1358
THGT/4/8-1609-9/-160/40	1600	160	40	242,0	60,5	1278	1478

Modèle	Diamètre (mm)	Puissance moteur (kW)		Intensité nominale à 400V (A)		Poids (kg)	
		GV	PV	GV	PV	Virole courte	Virole longue
THGT/4/8-1609-12/-80/20	1600	80	20	125,3	31,1	1078	1278
THGT/4/8-1609-12/-110/27	1600	110	27	172,5	42,6	1143	1343
THGT/4/8-1609-12/-130/33	1600	130	33	203,5	51,5	1173	1373
THGT/4/8-1609-12/-160/40	1600	160	40	242,0	60,5	1293	1493

CARACTERISTIQUES TECHNIQUES - F200 120 - 4/6 pôles

Modèle	Diamètre (mm)	Puissance moteur (kW)		Intensité nominale à 400V (A)		Poids (kg)	
		GV	PV	GV	PV	Virole courte	Virole longue
THGT/4/6-400-6/-0,5/0,19	400	0,5	0,19	1,4	0,7	35,1	41
THGT/4/6-450-6/-0,5/0,19	450	0,5	0,19	1,4	0,7	42,5	51
THGT/4/6-500-6/-0,5/0,19	500	0,5	0,19	1,4	0,7	43	52
THGT/4/6-500-6/-0,78/0,3	500	0,78	0,3	2,0	1,0	44	53
THGT/4/6-500-6/-1/0,3	500	1	0,3	2,5	1,2	47	56
THGT/4/6-560-6/-0,5/0,19	560	0,5	0,19	1,4	0,7	51	68
THGT/4/6-560-6/-0,78/0,3	560	0,78	0,3	2,0	1,0	52	69
THGT/4/6-560-6/-1/0,3	560	1	0,3	2,5	1,2	55	72
THGT/4/6-560-6/-1,5/0,45	560	1,5	0,45	3,5	1,6	58	75
THGT/4/6-560-6/-2,5/0,8	560	2,5	0,8	5,5	2,5	65	82
THGT/4/6-630-6/-0,5/0,19	630	0,5	0,19	1,4	0,7	58	73
THGT/4/6-630-6/-0,78/0,3	630	0,78	0,3	2,0	1,0	59	74
THGT/4/6-630-6/-1/0,3	630	1	0,3	2,5	1,2	62	77
THGT/4/6-630-6/-1,5/0,45	630	1,5	0,45	3,5	1,6	65	80
THGT/4/6-630-6/-2,5/0,8	630	2,5	0,8	5,5	2,5	72	87
THGT/4/6-630-6/-3/1	630	3	1	6,3	3,1	82	97
THGT/4/6-630-6/-4,5/1,5	630	4,5	1,5	9,2	5,1	97	112
THGT/4/6-710-3/-0,78/0,3	710	0,78	0,3	2,0	1,0	54	78
THGT/4/6-710-3/-1/0,3	710	1	0,3	2,5	1,2	57	81
THGT/4/6-710-3/-1,5/0,45	710	1,5	0,45	3,5	1,6	60	84
THGT/4/6-710-3/-2,5/0,8	710	2,5	0,8	5,5	2,5	67	91
THGT/4/6-710-6/-0,78/0,3	710	0,78	0,3	2,0	1,0	58	81
THGT/4/6-710-6/-1/0,3	710	1	0,3	2,5	1,2	61	84
THGT/4/6-710-6/-1,5/0,45	710	1,5	0,45	3,5	1,6	64	87
THGT/4/6-710-6/-2,5/0,8	710	2,5	0,8	5,5	2,5	71	94
THGT/4/6-710-6/-3/1	710	3	1	6,3	3,1	81	104
THGT/4/6-710-6/-4,5/1,5	710	4,5	1,5	9,2	5,1	96	119

Modèle	Diamètre (mm)	Puissance moteur (kW)		Intensité nominale à 400V (A)		Poids (kg)	
		GV	PV	GV	PV	Virole courte	Virole longue
THGT/4/6-800-3/-1/0,3	800	1	0,3	2,5	1,2	74	91
THGT/4/6-800-3/-1,5/0,45	800	1,5	0,45	3,5	1,6	77	94
THGT/4/6-800-3/-2,5/0,8	800	2,5	0,8	5,5	2,5	84	101
THGT/4/6-800-3/-3/1	800	3	1	6,3	3,1	94	111
THGT/4/6-800-3/-4,5/1,5	800	4,5	1,5	9,2	5,1	109	126
THGT/4/6-800-6/-1,5/0,45	800	1,5	0,45	3,5	1,6	80	97
THGT/4/6-800-6/-2,5/0,8	800	2,5	0,8	5,5	2,5	87	104
THGT/4/6-800-6/-3/1	800	3	1	6,3	3,1	97	114
THGT/4/6-800-6/-4,5/1,5	800	4,5	1,5	9,2	5,1	112	129
THGT/4/6-800-6/-6/2	800	6	2	12,0	5,6	123	140
THGT/4/6-800-9/-2,5/0,8	800	2,5	0,8	5,5	2,5	91	108
THGT/4/6-800-9/-3/1	800	3	1	6,3	3,1	101	118
THGT/4/6-800-9/-4,5/1,5	800	4,5	1,5	9,2	5,1	116	133
THGT/4/6-800-9/-6/2	800	6	2	12,0	5,6	127	144
THGT/4/6-900-3/-2,5/0,8	900	2,5	0,8	5,5	2,5	97	116
THGT/4/6-900-3/-3/1	900	3	1	6,3	3,1	107	126
THGT/4/6-900-3/-4,5/1,5	900	4,5	1,5	9,2	5,1	122	141
THGT/4/6-900-3/-6/2	900	6	2	12,0	5,6	133	152
THGT/4/6-900-3/-10,5/3,5	900	10,5	3,5	21,0	8,6	167	186
THGT/4/6-900-6/-2,5/0,8	900	2,5	0,8	5,5	2,5	102	121
THGT/4/6-900-6/-3/1	900	3	1	6,3	3,1	112	131
THGT/4/6-900-6/-4,5/1,5	900	4,5	1,5	9,2	5,1	127	146
THGT/4/6-900-6/-6/2	900	6	2	12,0	5,6	138	157
THGT/4/6-900-6/-10,5/3,5	900	10,5	3,5	21,0	8,6	172	191
THGT/4/6-900-9/-4,5/1,5	900	4,5	1,5	9,2	5,1	131	150
THGT/4/6-900-9/-6/2	900	6	2	12,0	5,6	142	161
THGT/4/6-900-9/-10,5/3,5	900	10,5	3,5	21,0	8,6	176	195
THGT/4/6-900-9/-14,5/4,5	900	14,5	4,5	28,0	11,0	83	102

CARACTERISTIQUES TECHNIQUES - F200 120 - 4/6 pôles (suite)

Modèle	Diamètre (mm)	Puissance moteur (kW)		Intensité nominale à 400V (A)		Poids (kg)	
		GV	PV	GV	PV	Virole courte	Virole longue
THGT/4/6-1000-3/-2,5/0,8	1000	2,5	0,8	5,5	2,5	105	126
THGT/4/6-1000-3/-3/1	1000	3	1	6,3	3,1	115	136
THGT/4/6-1000-3/-4,5/1,5	1000	4,5	1,5	9,2	5,1	130	151
THGT/4/6-1000-3/-6/2	1000	6	2	12,0	5,6	141	162
THGT/4/6-1000-3/-10,5/3,5	1000	10,5	3,5	21,0	8,6	175	196
THGT/4/6-1000-3/-14,5/4,5	1000	14,5	4,5	28,0	11,0	82	103
THGT/4/6-1000-6/-4,5/1,5	1000	4,5	1,5	9,2	5,1	135	156
THGT/4/6-1000-6/-6/2	1000	6	2	12,0	5,6	146	167
THGT/4/6-1000-6/-10,5/3,5	1000	10,5	3,5	21,0	8,6	180	201
THGT/4/6-1000-6/-14,5/4,5	1000	14,5	4,5	28,0	11,0	87	108
THGT/4/6-1000-6/-16/5	1000	16	5	31,0	12,5	218	239
THGT/4/6-1000-6/-20/6,5	1000	20	6,5	39,0	16,0	246	267
THGT/4/6-1000-9/-6/2	1000	6	2	12,0	5,6	151	172
THGT/4/6-1000-9/-10,5/3,5	1000	10,5	3,5	21,0	8,6	185	206
THGT/4/6-1000-9/-14,5/4,5	1000	14,5	4,5	28,0	11,0	92	113
THGT/4/6-1000-9/-20/6,5	1000	20	6,5	39,0	16,0	251	272
THGT/4/6-1120-3/-4,5/1,5	1120	4,5	1,5	9,2	5,1	146	178
THGT/4/6-1120-3/-6/2	1120	6	2	12,0	5,6	157	189
THGT/4/6-1120-3/-10,5/3,5	1120	10,5	3,5	21,0	8,6	191	223
THGT/4/6-1120-3/-14,5/4,5	1120	14,5	4,5	28,0	11,0	98	130
THGT/4/6-1120-3/-16/5	1120	16	5	31,0	12,5	229	261
THGT/4/6-1120-3/-20/6,5	1120	20	6,5	39,0	16,0	257	289
THGT/4/6-1120-6/-6/2	1120	6	2	12,0	5,6	162	199
THGT/4/6-1120-6/-10,5/3,5	1120	10,5	3,5	21,0	8,6	196	233
THGT/4/6-1120-6/-14,5/4,5	1120	14,5	4,5	28,0	11,0	103	140
THGT/4/6-1120-6/-16/5	1120	16	5	31,0	12,5	234	271
THGT/4/6-1120-6/-20/6,5	1120	20	6,5	39,0	16,0	262	299
THGT/4/6-1120-6/-23/7,2	1120	23	7,2	43,0	15,0	278	315
THGT/4/6-1120-6/-30/9	1120	30	9	56,2	20,4	331	368
THGT/4/6-1120-9/-10,5/3,5	1120	10,5	3,5	21,0	8,6	202	261
THGT/4/6-1120-9/-14,5/4,5	1120	14,5	4,5	28,0	11,0	109	168
THGT/4/6-1120-9/-16/5	1120	16	5	31,0	12,5	240	299
THGT/4/6-1120-9/-20/6,5	1120	20	6,5	39,0	16,0	268	327
THGT/4/6-1120-9/-23/7,2	1120	23	7,2	43,0	15,0	284	343
THGT/4/6-1120-9/-30/9	1120	30	9	56,2	20,4	337	396
THGT/4/6-1120-9/-40/14	1120	40	14	63,3	21,9	542	601

Modèle	Diamètre (mm)	Puissance moteur (kW)		Intensité nominale à 400V (A)		Poids (kg)	
		GV	PV	GV	PV	Virole courte	Virole longue
THGT/4/6-1250-3/-6/2	1250	6	2	12,0	5,6	173	215
THGT/4/6-1250-3/-10,5/3,5	1250	10,5	3,5	21,0	8,6	207	249
THGT/4/6-1250-3/-14,5/4,5	1250	14,5	4,5	28,0	11,0	114	156
THGT/4/6-1250-3/-16/5	1250	16	5	31,0	12,5	245	287
THGT/4/6-1250-3/-20/6,5	1250	20	6,5	39,0	16,0	273	315
THGT/4/6-1250-3/-23/7,2	1250	23	7,2	43,0	15,0	289	331
THGT/4/6-1250-3/-30/9	1250	30	9	56,2	20,4	342	384
THGT/4/6-1250-6/-10,5/3,5	1250	10,5	3,5	21,0	8,6	213	255
THGT/4/6-1250-6/-14,5/4,5	1250	14,5	4,5	28,0	11,0	120	162
THGT/4/6-1250-6/-16/5	1250	16	5	31,0	12,5	251	293
THGT/4/6-1250-6/-20/6,5	1250	20	6,5	39,0	16,0	279	321
THGT/4/6-1250-6/-23/7,2	1250	23	7,2	43,0	15,0	295	337
THGT/4/6-1250-6/-30/9	1250	30	9	56,2	20,4	348	390
THGT/4/6-1250-6/-40/14	1250	40	14	63,3	21,9	553	595
THGT/4/6-1250-9/-14,5/4,5	1250	14,5	4,5	28,0	11,0	126	168
THGT/4/6-1250-9/-16/5	1250	16	5	31,0	12,5	257	299
THGT/4/6-1250-9/-20/6,5	1250	20	6,5	39,0	16,0	285	327
THGT/4/6-1250-9/-23/7,2	1250	23	7,2	43,0	15,0	301	343
THGT/4/6-1250-9/-30/9	1250	30	9	56,2	20,4	354	396
THGT/4/6-1250-9/-40/14	1250	40	14	63,3	21,9	559	601
THGT/4/6-1250-12/-20/6,5	1250	20	6,5	39,0	16,0	291	333
THGT/4/6-1250-12/-23/7,2	1250	23	7,2	43,0	15,0	307	349
THGT/4/6-1250-12/-30/9	1250	30	9	56,2	20,4	360	402
THGT/4/6-1250-12/-40/14	1250	40	14	63,3	21,9	565	607
THGT/4/6-1250-12/-50/18	1250	50	18	78,2	28,1	652	694
THGT/4/6-1409-3/-14,5/4,5	1400	14,5	4,5	28,0	11,0	272	426
THGT/4/6-1409-3/-16/5	1400	16	5	31,0	12,5	403	557
THGT/4/6-1409-3/-20/6,5	1400	20	6,5	39,0	16,0	431	585
THGT/4/6-1409-3/-23/7,2	1400	23	7,2	43,0	15,0	447	601
THGT/4/6-1409-3/-30/9	1400	30	9	56,2	20,4	500	654
THGT/4/6-1409-3/-40/14	1400	40	14	63,3	21,9	705	859
THGT/4/6-1409-3/-50/18	1400	50	18	78,2	28,1	801	955
THGT/4/6-1409-3/-70/25	1400	70	25	109,2	39,1	968	1122
THGT/4/6-1409-6/-30/9	1400	30	9	56,2	20,4	513	667
THGT/4/6-1409-6/-40/14	1400	40	14	63,3	21,9	718	872
THGT/4/6-1409-6/-50/18	1400	50	18	78,2	28,1	814	968
THGT/4/6-1409-6/-70/25	1400	70	25	109,2	39,1	981	1135
THGT/4/6-1409-6/-80/28	1400	80	28	125,3	43,7	1044	1198
THGT/4/6-1409-6/-95/34	1400	95	34	148,3	52,9	1199	1353
THGT/4/6-1409-6/-115/40	1400	115	40	179,4	62,4	1306	1460

CARACTERISTIQUES TECHNIQUES - F200 120 - 4/6 pôles (suite)

Modèle	Diamètre (mm)	Puissance moteur (kW)		Intensité nominale à 400V (A)		Poids (kg)	
		GV	PV	GV	PV	Virole courte	Virole longue
THGT/4/6-1409-9/-40/14	1400	40	14	63,3	21,9	731	885
THGT/4/6-1409-9/-50/18	1400	50	18	78,2	28,1	827	981
THGT/4/6-1409-9/-70/25	1400	70	25	109,2	39,1	994	1148
THGT/4/6-1409-9/-80/28	1400	80	28	125,3	43,7	1057	1211
THGT/4/6-1409-9/-95/34	1400	95	34	148,3	52,9	1212	1366
THGT/4/6-1409-9/-115/40	1400	115	40	179,4	62,4	1319	1473
THGT/4/6-1409-9/-125/45	1400	125	45	195,5	69,0	1319	1473
THGT/4/6-1409-9/-145/55	1400	145	55	226,5	86,3	1319	1473
THGT/4/6-1409-12/-50/18	1400	50	18	78,2	28,1	840	994
THGT/4/6-1409-12/-70/25	1400	70	25	109,2	39,1	1007	1161
THGT/4/6-1409-12/-80/28	1400	80	28	125,3	43,7	1070	1224
THGT/4/6-1409-12/-95/34	1400	95	34	148,3	52,9	1225	1379
THGT/4/6-1409-12/-115/40	1400	115	40	179,4	62,4	1332	1486
THGT/4/6-1409-12/-125/45	1400	125	45	195,5	69,0	1332	1486
THGT/4/6-1409-12/-145/55	1400	145	55	226,5	86,3	1332	1486
THGT/4/6-1609-3/-30/9	1600	30	9	56,2	20,4	553	753
THGT/4/6-1609-3/-40/14	1600	40	14	63,3	21,9	758	958
THGT/4/6-1609-3/-50/18	1600	50	18	78,2	28,1	863	1063
THGT/4/6-1609-3/-70/25	1600	70	25	109,2	39,1	1030	1230
THGT/4/6-1609-3/-80/28	1600	80	28	125,3	43,7	1093	1293
THGT/4/6-1609-3/-95/34	1600	95	34	148,3	52,9	1248	1448
THGT/4/6-1609-3/-115/40	1600	115	40	179,4	62,4	1355	1555

Modèle	Diamètre (mm)	Puissance moteur (kW)		Intensité nominale à 400V (A)		Poids (kg)	
		GV	PV	GV	PV	Virole courte	Virole longue
THGT/4/6-1609-6/-70/25	1600	70	25	109,2	39,1	1044	1244
THGT/4/6-1609-6/-80/28	1600	80	28	125,3	43,7	1107	1307
THGT/4/6-1609-6/-95/34	1600	95	34	148,3	52,9	1262	1462
THGT/4/6-1609-6/-115/40	1600	115	40	179,4	62,4	1369	1569
THGT/4/6-1609-6/-125/45	1600	125	45	195,5	69,0	1369	1569
THGT/4/6-1609-6/-145/55	1600	145	55	226,5	86,3	1369	1569
THGT/4/6-1609-9/-70/25	1600	70	25	109,2	39,1	1058	1258
THGT/4/6-1609-9/-80/28	1600	80	28	125,3	43,7	1121	1321
THGT/4/6-1609-9/-95/34	1600	95	34	148,3	52,9	1276	1476
THGT/4/6-1609-9/-115/40	1600	115	40	179,4	62,4	1383	1583
THGT/4/6-1609-9/-125/45	1600	125	45	195,5	69,0	1383	1583
THGT/4/6-1609-9/-145/55	1600	145	55	226,5	86,3	1383	1583
THGT/4/6-1609-12/-70/25	1600	70	25	109,2	39,1	1073	1273
THGT/4/6-1609-12/-80/28	1600	80	28	125,3	43,7	1136	1336
THGT/4/6-1609-12/-95/34	1600	95	34	148,3	52,9	1291	1491
THGT/4/6-1609-12/-115/40	1600	115	40	179,4	62,4	1398	1598
THGT/4/6-1609-12/-125/45	1600	125	45	195,5	69,0	1398	1598
THGT/4/6-1609-12/-145/55	1600	145	55	226,5	86,3	1398	1598

CARACTERISTIQUES TECHNIQUES - F200 120 - 6/12 pôles

Modèle	Diamètre (mm)	Puissance moteur (kW)		Intensité nominale à 400V (A)		Poids (kg)	
		GV	PV	GV	PV	Virole courte	Virole longue
THGT/6/12-560-6/-0,75/0,12	560	0,75	0,12	2,2	0,8	57	74
THGT/6/12-630-6/-0,75/0,12	630	0,75	0,12	2,2	0,8	64	79
THGT/6/12-710-3/-0,75/0,12	710	0,75	0,12	2,2	0,8	59	83
THGT/6/12-710-6/-0,75/0,12	710	0,75	0,12	2,2	0,8	63	86
THGT/6/12-710-6/-1,3/0,2	710	1,3	0,2	3,5	1,2	71	94
THGT/6/12-800-3/-0,75/0,12	800	0,75	0,12	2,2	0,8	76	93
THGT/6/12-800-3/-1,3/0,2	800	1,3	0,2	3,5	1,2	84	101

Modèle	Diamètre (mm)	Puissance moteur (kW)		Intensité nominale à 400V (A)		Poids (kg)	
		GV	PV	GV	PV	Virole courte	Virole longue
THGT/6/12-800-6/-0,75/0,12	800	0,75	0,12	2,2	0,8	79	96
THGT/6/12-800-6/-1,3/0,2	800	1,3	0,2	3,5	1,2	87	104
THGT/6/12-800-6/-1,5/0,25	800	1,5	0,25	4,1	1,6	89	106
THGT/6/12-800-6/-2,2/0,37	800	2,2	0,37	5,9	2,3	101	118
THGT/6/12-800-9/-1,3/0,2	800	1,3	0,2	3,5	1,2	91	108
THGT/6/12-800-9/-1,5/0,25	800	1,5	0,25	4,1	1,6	93	110
THGT/6/12-800-9/-2,2/0,37	800	2,2	0,37	5,9	2,3	105	122
THGT/6/12-800-9/-3/0,55	800	3	0,55	7,4	2,7	123	140
THGT/6/12-900-3/-1,3/0,2	900	1,3	0,2	3,5	1,2	97	116
THGT/6/12-900-3/-1,5/0,25	900	1,5	0,25	4,1	1,6	99	118
THGT/6/12-900-3/-2,2/0,37	900	2,2	0,37	5,9	2,3	111	130

CARACTERISTIQUES TECHNIQUES - F200 120 - 6/12 pôles (suite)

Modèle	Diamètre (mm)	Puissance moteur (kW)		Intensité nominale à 400V (A)		Poids (kg)	
		GV	PV	GV	PV	Virole courte	Virole longue
THGT/6/12-900-6/-1,3/0,2	900	1,3	0,2	3,5	1,2	102	121
THGT/6/12-900-6/-1,5/0,25	900	1,5	0,25	4,1	1,6	104	123
THGT/6/12-900-6/-2,2/0,37	900	2,2	0,37	5,9	2,3	116	135
THGT/6/12-900-6/-3/0,55	900	3	0,55	7,4	2,7	134	153
THGT/6/12-900-9/-1,3/0,2	900	1,3	0,2	3,5	1,2	106	125
THGT/6/12-900-9/-1,5/0,25	900	1,5	0,25	4,1	1,6	108	127
THGT/6/12-900-9/-2,2/0,37	900	2,2	0,37	5,9	2,3	120	139
THGT/6/12-900-9/-3/0,55	900	3	0,55	7,4	2,7	138	157
THGT/6/12-1000-3/-1,3/0,2	1000	1,3	0,2	3,5	1,2	105	126
THGT/6/12-1000-3/-1,5/0,25	1000	1,5	0,25	4,1	1,6	107	128
THGT/6/12-1000-3/-2,2/0,37	1000	2,2	0,37	5,9	2,3	119	140
THGT/6/12-1000-3/-3/0,55	1000	3	0,55	7,4	2,7	137	158
THGT/6/12-1000-3/-4/0,65	1000	4	0,65	10,4	3,1	142	163
THGT/6/12-1000-6/-1,3/0,2	1000	1,3	0,2	3,5	1,2	110	131
THGT/6/12-1000-6/-1,5/0,25	1000	1,5	0,25	4,1	1,6	112	133
THGT/6/12-1000-6/-2,2/0,37	1000	2,2	0,37	5,9	2,3	124	145
THGT/6/12-1000-6/-3/0,55	1000	3	0,55	7,4	2,7	142	163
THGT/6/12-1000-6/-4/0,65	1000	4	0,65	10,4	3,1	147	168
THGT/6/12-1000-6/-5,5/1	1000	5,5	1	14,1	5,4	155	176
THGT/6/12-1000-9/-1,5/0,25	1000	1,5	0,25	4,1	1,6	117	138
THGT/6/12-1000-9/-2,2/0,37	1000	2,2	0,37	5,9	2,3	129	150
THGT/6/12-1000-9/-3/0,55	1000	3	0,55	7,4	2,7	147	168
THGT/6/12-1000-9/-4/0,65	1000	4	0,65	10,4	3,1	152	173
THGT/6/12-1000-9/-5,5/1	1000	5,5	1	14,1	5,4	160	181
THGT/6/12-1000-9/-7,5/1,3	1000	7,5	1,3	16,9	5,5	187	208
THGT/6/12-1120-3/-2,2/0,37	1120	2,2	0,37	5,9	2,3	135	167
THGT/6/12-1120-3/-3/0,55	1120	3	0,55	7,4	2,7	153	185
THGT/6/12-1120-3/-4/0,65	1120	4	0,65	10,4	3,1	158	190
THGT/6/12-1120-3/-5,5/1	1120	5,5	1	14,1	5,4	166	198
THGT/6/12-1120-6/-3/0,55	1120	3	0,55	7,4	2,7	158	195
THGT/6/12-1120-6/-4/0,65	1120	4	0,65	10,4	3,1	163	200
THGT/6/12-1120-6/-5,5/1	1120	5,5	1	14,1	5,4	171	208
THGT/6/12-1120-6/-7,5/1,3	1120	7,5	1,3	16,9	5,5	198	235
THGT/6/12-1120-6/-11/1,8	1120	11	1,8	25,4	8,9	238	275
THGT/6/12-1120-9/-5,5/1	1120	5,5	1	14,1	5,4	177	236
THGT/6/12-1120-9/-7,5/1,3	1120	7,5	1,3	16,9	5,5	204	263
THGT/6/12-1120-9/-11/1,8	1120	11	1,8	25,4	8,9	244	303
THGT/6/12-1120-9/-15/2,5	1120	15	2,5	33,6	11,1	266	325

Modèle	Diamètre (mm)	Puissance moteur (kW)		Intensité nominale à 400V (A)		Poids (kg)	
		GV	PV	GV	PV	Virole courte	Virole longue
THGT/6/12-1250-3/-2,2/0,37	1250	2,2	0,37	5,9	2,3	151	193
THGT/6/12-1250-3/-3/0,55	1250	3	0,55	7,4	2,7	169	211
THGT/6/12-1250-3/-4/0,65	1250	4	0,65	10,4	3,1	174	216
THGT/6/12-1250-3/-5,5/1	1250	5,5	1	14,1	5,4	182	224
THGT/6/12-1250-3/-7,5/1,3	1250	7,5	1,3	16,9	5,5	209	251
THGT/6/12-1250-3/-11/1,8	1250	11	1,8	25,4	8,9	249	291
THGT/6/12-1250-6/-3/0,55	1250	3	0,55	7,4	2,7	175	217
THGT/6/12-1250-6/-4/0,65	1250	4	0,65	10,4	3,1	180	222
THGT/6/12-1250-6/-5,5/1	1250	5,5	1	14,1	5,4	188	230
THGT/6/12-1250-6/-7,5/1,3	1250	7,5	1,3	16,9	5,5	215	257
THGT/6/12-1250-6/-11/1,8	1250	11	1,8	25,4	8,9	255	297
THGT/6/12-1250-6/-15/2,5	1250	15	2,5	33,6	11,1	277	319
THGT/6/12-1250-9/-4/0,65	1250	4	0,65	10,4	3,1	186	228
THGT/6/12-1250-9/-5,5/1	1250	5,5	1	14,1	5,4	194	236
THGT/6/12-1250-9/-7,5/1,3	1250	7,5	1,3	16,9	5,5	221	263
THGT/6/12-1250-9/-11/1,8	1250	11	1,8	25,4	8,9	261	303
THGT/6/12-1250-9/-15/2,5	1250	15	2,5	33,6	11,1	283	325
THGT/6/12-1250-9/-18,5/3	1250	18,5	3	38,4	10,6	331	373
THGT/6/12-1409-3/-7,5/1,3	1400	7,5	1,3	16,9	5,5	367	521
THGT/6/12-1409-3/-11/1,8	1400	11	1,8	25,4	8,9	407	561
THGT/6/12-1409-3/-15/2,5	1400	15	2,5	33,6	11,1	429	583
THGT/6/12-1409-3/-18,5/3	1400	18,5	3	38,4	10,6	477	631
THGT/6/12-1409-6/-11/1,8	1400	11	1,8	25,4	8,9	420	574
THGT/6/12-1409-6/-15/2,5	1400	15	2,5	33,6	11,1	442	596
THGT/6/12-1409-6/-18,5/3	1400	18,5	3	38,4	10,6	490	644
THGT/6/12-1409-6/-25/4,5	1400	25	4,5	52,6	15,6	520	674
THGT/6/12-1409-6/-28/6,5	1400	28	6,5	43,7	10,1	670	824
THGT/6/12-1409-9/-11/1,8	1400	11	1,8	25,4	8,9	433	587
THGT/6/12-1409-9/-15/2,5	1400	15	2,5	33,6	11,1	455	609
THGT/6/12-1409-9/-18,5/3	1400	18,5	3	38,4	10,6	503	657
THGT/6/12-1409-9/-25/4,5	1400	25	4,5	52,6	15,6	533	687
THGT/6/12-1409-9/-28/6,5	1400	28	6,5	43,7	10,1	683	837
THGT/6/12-1409-9/-35/8	1400	35	8	51,7	11,9	718	872
THGT/6/12-1409-12/-18,5/3	1400	18,5	3	38,4	10,6	516	670
THGT/6/12-1409-12/-25/4,5	1400	25	4,5	52,6	15,6	546	700
THGT/6/12-1409-12/-28/6,5	1400	28	6,5	43,7	10,1	696	850
THGT/6/12-1409-12/-35/8	1400	35	8	51,7	11,9	731	885

CARACTERISTIQUES TECHNIQUES - F200 120 - 6/12 pôles (suite)

Modèle	Diamètre (mm)	Puissance moteur (kW)		Intensité nominale à 400V (A)		Poids (kg)	
		GV	PV	GV	PV	Virole courte	Virole longue

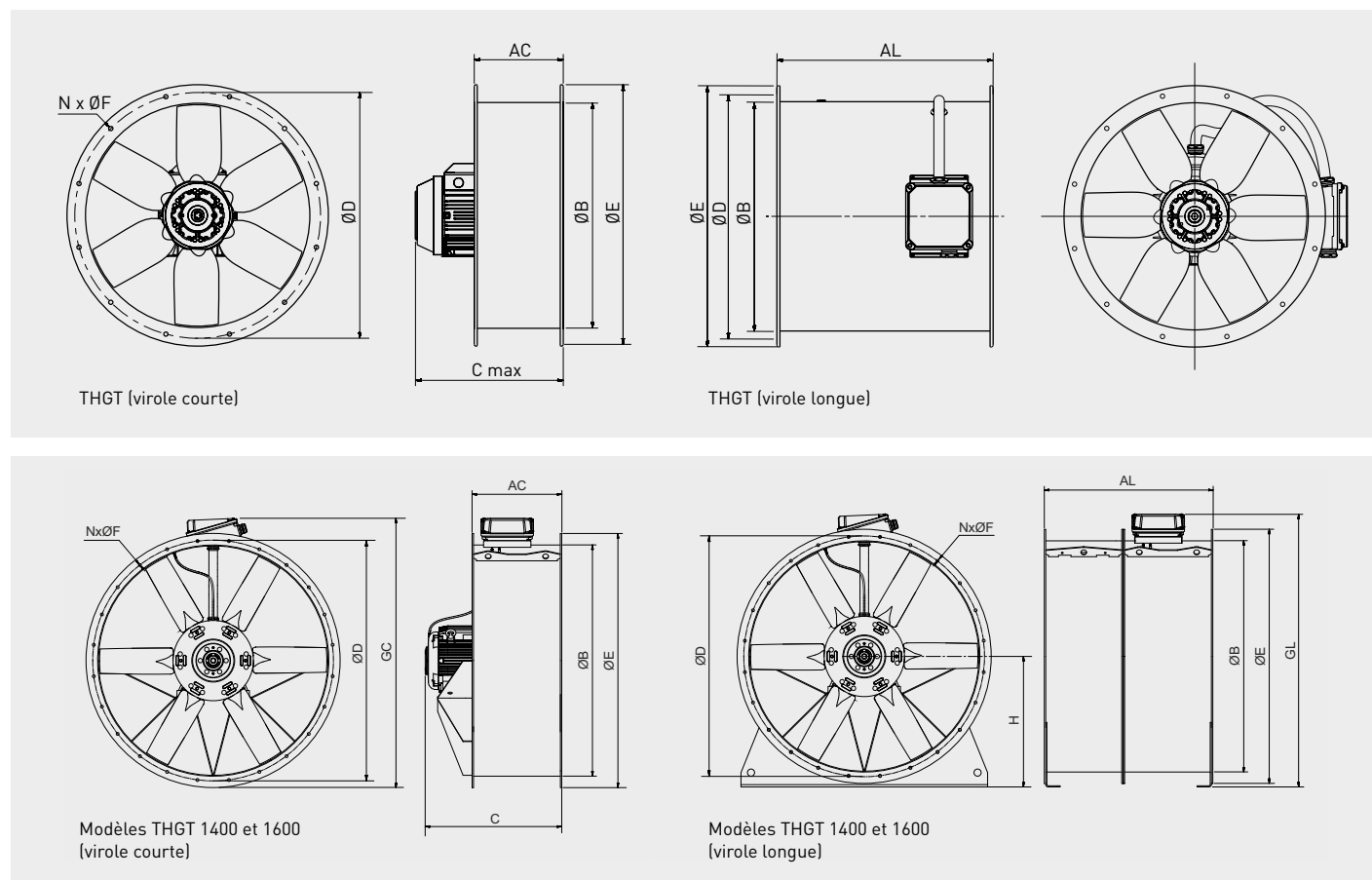
THGT/6/12-1609-3/-11/1,8	1600	11	1,8	25,4	8,9	460	660
THGT/6/12-1609-3/-15/2,5	1600	15	2,5	33,6	11,1	482	682
THGT/6/12-1609-3/-18,5/3	1600	18,5	3	38,4	10,6	530	730
THGT/6/12-1609-3/-25/4,5	1600	25	4,5	52,6	15,6	560	760

THGT/6/12-1609-6/-15/2,5	1600	15	2,5	33,6	11,1	496	696
THGT/6/12-1609-6/-18,5/3	1600	18,5	3	38,4	10,6	544	744
THGT/6/12-1609-6/-25/4,5	1600	25	4,5	52,6	15,6	574	774
THGT/6/12-1609-6/-28/6,5	1600	28	6,5	43,7	10,1	724	924
THGT/6/12-1609-6/-35/8	1600	35	8	51,7	11,9	759	959
THGT/6/12-1609-6/-37/9,2	1600	37	9,2	57,5	14,4	807	1007
THGT/6/12-1609-6/-44/11	1600	44	11	68,7	17,3	847	1047
THGT/6/12-1609-6/-55/14,7	1600	55	14,7	86,3	22,9	1014	1214
THGT/6/12-1609-6/-68/17	1600	68	17	106,1	26,5	1096	1296

THGT/6/12-1609-9/-18,5/3	1600	18,5	3	38,4	10,6	558	758
THGT/6/12-1609-9/-25/4,5	1600	25	4,5	52,6	15,6	588	788
THGT/6/12-1609-9/-28/6,5	1600	28	6,5	43,7	10,1	738	938
THGT/6/12-1609-9/-35/8	1600	35	8	51,7	11,9	773	973
THGT/6/12-1609-9/-37/9,2	1600	37	9,2	57,5	14,4	821	1021
THGT/6/12-1609-9/-44/11	1600	44	11	68,7	17,3	861	1061
THGT/6/12-1609-9/-55/14,7	1600	55	14,7	86,3	22,9	1028	1228
THGT/6/12-1609-9/-68/17	1600	68	17	106,1	26,5	1110	1310
THGT/6/12-1609-9/-80/20	1600	80	20	125,3	31,1	1328	1528

THGT/6/12-1609-12/-25/4,5	1600	25	4,5	52,6	15,6	603	803
THGT/6/12-1609-12/-28/6,5	1600	28	6,5	43,7	10,1	753	953
THGT/6/12-1609-12/-35/8	1600	35	8	51,7	11,9	788	988
THGT/6/12-1609-12/-37/9,2	1600	37	9,2	57,5	14,4	836	1036
THGT/6/12-1609-12/-44/11	1600	44	11	68,7	17,3	876	1076
THGT/6/12-1609-12/-55/14,7	1600	55	14,7	86,3	22,9	1043	1243
THGT/6/12-1609-12/-68/17	1600	68	17	106,1	26,5	1125	1325
THGT/6/12-1609-12/-80/20	1600	80	20	125,3	31,1	1343	1543

DIMENSIONS (mm)

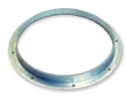


Modèle	AC	AL	B	C	D	E	F	GC	GL	N
400	250	380	400	402	450	487	12	-	-	8
450	250	480	450	457	500	537	12	-	-	8
500	250	480	500	467	560	595	12	-	-	12
560	280	600	560	564	620	655	12	-	-	12
630	280	600	630	564	690	725	12	-	-	12
710	380	600	710	564	770	806	12	-	-	16
800	380	600	800	564	860	896	12	-	-	16
900	450	750	900	737	970	1005	15	-	-	16
1000	450	780	1000	767	1070	1105	15	-	-	16
1120	500	1150	1120	895	1190	1225	15	-	-	20
1250	500	1150	1250	950	1320	1355	15	-	-	20
1400	625*	1175	1400	1130	1470	1512	15	1659	1663	20
1600	625*	1275*	1600	1250	1680	1772	20	1900	1910	24

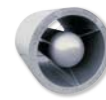
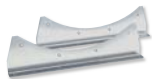
* Dimension correspondant au plus grand moteur disponible pour la gamme. Pour plus d'informations consulter Easyvent.

MONTAGE ACCESSOIRES

Modèle	Bride de raccordement	Pavillon avec grille	Manchette souple	Grille plate	Grille panier
400	ARO BRIDA TGT/THGT-400 N	EMB- 400T	ACOPEL F400-400/160 N	DEF.ASP.TGT/THGT-400 (côté hélice)	DEF.DES.TGT/THGT-400 (côté moteur)
450	ARO BRIDA TGT/THGT-450 N	EMB- 450T	ACOPEL F400-450/160 N	DEF.ASP.TGT/THGT-450 (côté hélice)	DEF.DES.TGT/THGT-450 (côté moteur)
500	ARO BRIDA TGT/THGT-500 N	EMB- 500T	ACOPEL F400-500/160 N	DEF.ASP.TGT/THGT-500 (côté hélice)	DEF.DES.TGT/THGT-500 (côté moteur)
560	ARO BRIDA TGT/THGT-560 N	EMB- 560T	ACOPEL F400-560/160 N	DEF.ASP.TGT/THGT-560 (côté hélice)	DEF.DES.TGT/THGT-560 (côté moteur)
630	ARO BRIDA TGT/THGT-630 N	EMB- 630T	ACOPEL F400-630/160 N	DEF.ASP.TGT/THGT-630 (côté hélice)	DEF.DES.TGT/THGT-630 (côté moteur)
710	ARO BRIDA TGT/THGT-710 N	EMB- 710T	ACOPEL F400-710/180 N	DEF.ASP.TGT/THGT-710 (côté hélice)	DEF.DES.TGT/THGT-710 (côté moteur)
800	ARO BRIDA TGT/THGT-800 N	EMB- 800T	ACOPEL F400-800/180 N	DEF.ASP.TGT/THGT-800 (côté hélice)	DEF.DES.TGT/THGT-800 (côté moteur)
900	ARO BRIDA TGT/THGT-900 N	EMB- 900T	ACOPEL F400-900/180 N	DEF.ASP.TGT/THGT-900 (côté hélice)	DEF.DES.TGT/THGT-900 (côté moteur)
1000	ARO BRIDA TGT/THGT-1000 N	EMB- 1000T	ACOPEL F400-1000/180 N	DEF.ASP.TGT/THGT-1000 (côté hélice)	DEF.DES.TGT/THGT-1000 (côté moteur)
1120	ARO BRIDA TGT/THGT-1120 N	EMB- 1120T	ACOPEL F400-1120/200 N	DEF.ASP.TGT/THGT-1120 (côté hélice)	DEF.DES.TGT/THGT-1120 (côté moteur)
1250	ARO BRIDA TGT/THGT-1250 N	EMB- 1250T	ACOPEL F400-1250/200 N	DEF.ASP.TGT/THGT-1250 (côté hélice)	DEF.DES.TGT/THGT-1250 (côté moteur)
1400	ARO BRIDA TGT/THGT-1400 N	EMB- 1400T	ACOPEL F400-1400/200 N	DEF.ASP.TGT/THGT-1400 (côté hélice)	DEF.DES.TGT/THGT-1400 (côté moteur)
1600	ARO BRIDA TGT/THGT-1600 N	EMB- 1600T	ACOPEL F400-1600/200 N	DEF.ASP.TGT/THGT-1600 (côté hélice)	DEF.DES.TGT/THGT-1600 (côté moteur)



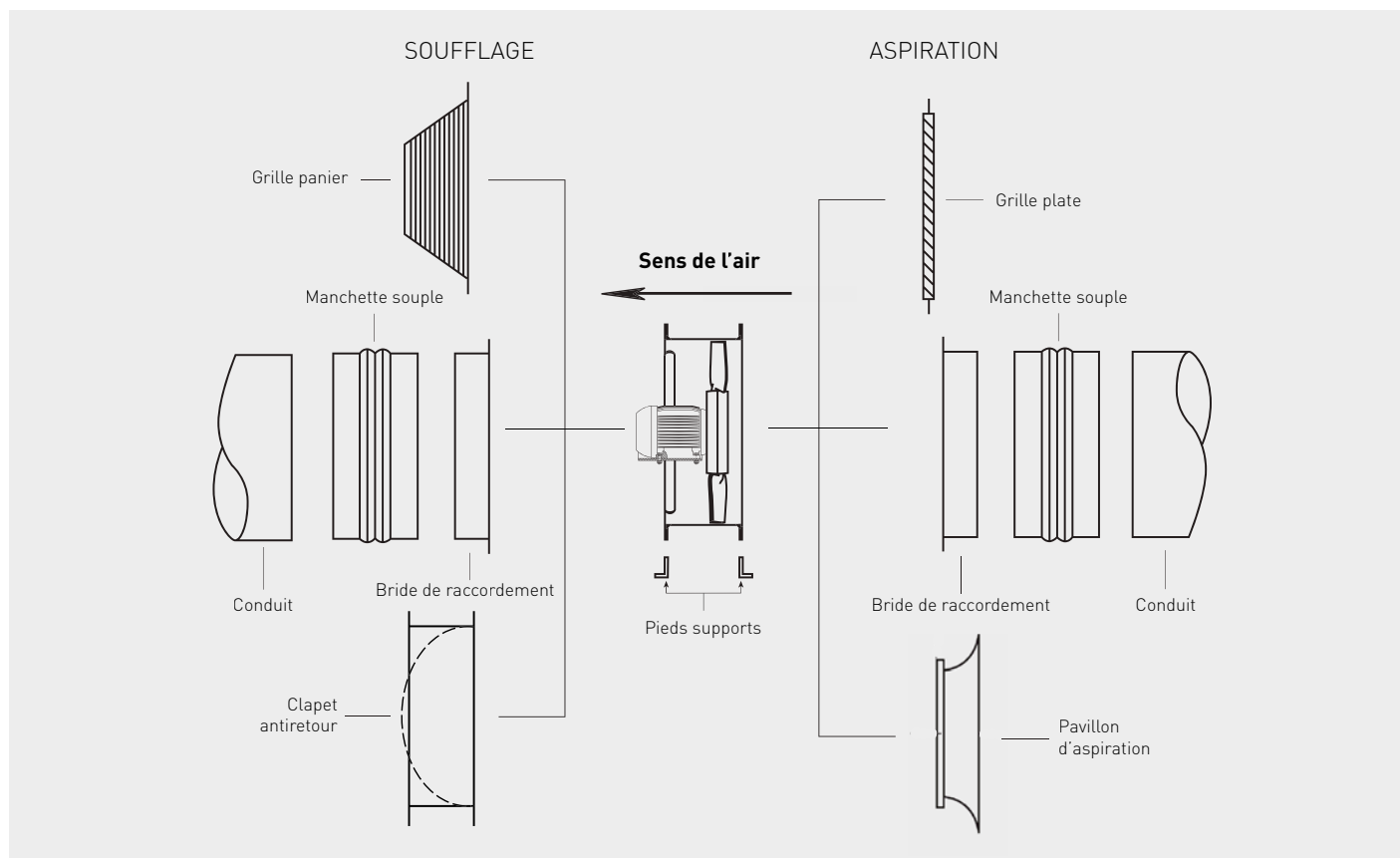
Modèle	Pieds supports (axe horizontal)	Pieds supports (axe vertical)	Clapet antiretour*	Silencieux	Silencieux avec noyau	Plots antivibratiles
400	PIE SOP.TGT/THGT-400	PIE SOP.TGT/THGT-400 V	CLAR-400	SIL CZ 400	SIL CZO 400	Diviser le poids total du ventilateur par 4 et sélectionner le modèle de plots antivibratiles correspondant le mieux à la charge. (Voir accessoires de montage)
450	PIE SOP.TGT/THGT-450	PIE SOP.TGT/THGT-450 V	CLAR-450	SIL CZ 450	SIL CZO 450	
500	PIE SOP.TGT/THGT-500	PIE SOP.TGT/THGT-500 V	CLAR-500	SIL CZ 500	SIL CZO 500	
560	PIE SOP.TGT/THGT-560	PIE SOP.TGT/THGT-560 V	CLAR 560	SIL CZ 560	SIL CZO 560	
630	PIE SOP.TGT/THGT-630	PIE SOP.TGT/THGT-630 V	CLAR 630	SIL CZ 630	SIL CZO 630	
710	PIE SOP.TGT/THGT-710	PIE SOP.TGT/THGT-710 V	CLAR 710	SIL CZ 710	SIL CZO 710	
800	PIE SOP.TGT/THGT-800	PIE SOP.TGT/THGT-800 V	CLAR 800	SIL CZ 800	SIL CZO 800	
900	PIE SOP.TGT/THGT-900	PIE SOP.TGT/THGT-900 V	CLAR 900	SIL CZ 900	SIL CZO 900	
1000	PIE SOP.TGT/THGT-1000	PIE SOP.TGT/THGT-1000 V	CLAR 1000	SIL CZ 1000	SIL CZO 1000	
1120	PIE SOP.TGT/THGT-1120	PIE SOP.TGT/THGT-1120 V	CLAR 1120	SIL CZ 1120	SIL CZO 1120	
1250	PIE SOP.TGT/THGT-1250	PIE SOP.TGT/THGT-1250 V	CLAR 1250	SIL CZ 1250	SIL CZO 1250	
1400	PIE SOP.TGT/THGT-1400	PIE SOP.TGT/THGT-1400 V	CLAR 1400	SIL CZ 1400	SIL CZO 1400	
1600	PIE SOP.TGT/THGT-1600	PIE SOP.TGT/THGT-1600 V	CLAR 1600	SIL CZ 1600	SIL CZO 1600	



Pour plus d'information voir accessoires de montage.

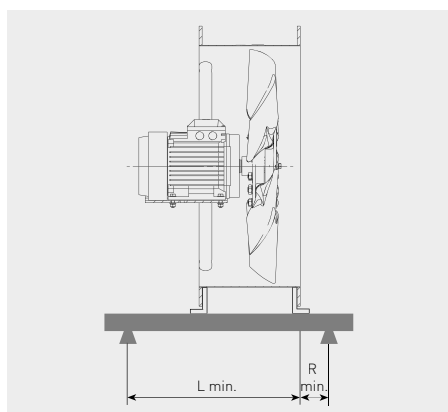
* Seulement en montage horizontal.

ACCESSOIRES DE MONTAGE



Pour plus d'information voir accessoires de montage.

INSTALLATION DES PLOTS ANTIVIBRATILES POUR LES MODELES EN VIROLE COURTE



Pour l'installation d'un THGT en virole courte avec des plots antivibratiles, il est recommandé d'utiliser deux longerons (non fournis para S&P) correctement dimensionnés pour supporter le poids du ventilateur et ayant les dimensions minimales indiquées dans le tableau ci-joint.

Modèle THGT	L min.	R min.	Total
400	370	60	430
450	430	70	500
500	440	70	510
560	550	80	630
630	550	80	630
710	550	80	630
800	550	90	640
900	750	100	850
1000	750	100	850
1120	900	100	1000
1250	900	100	1000
1400	1230	100	1330
1600	1350	100	1450