

Fig. 1 Menu

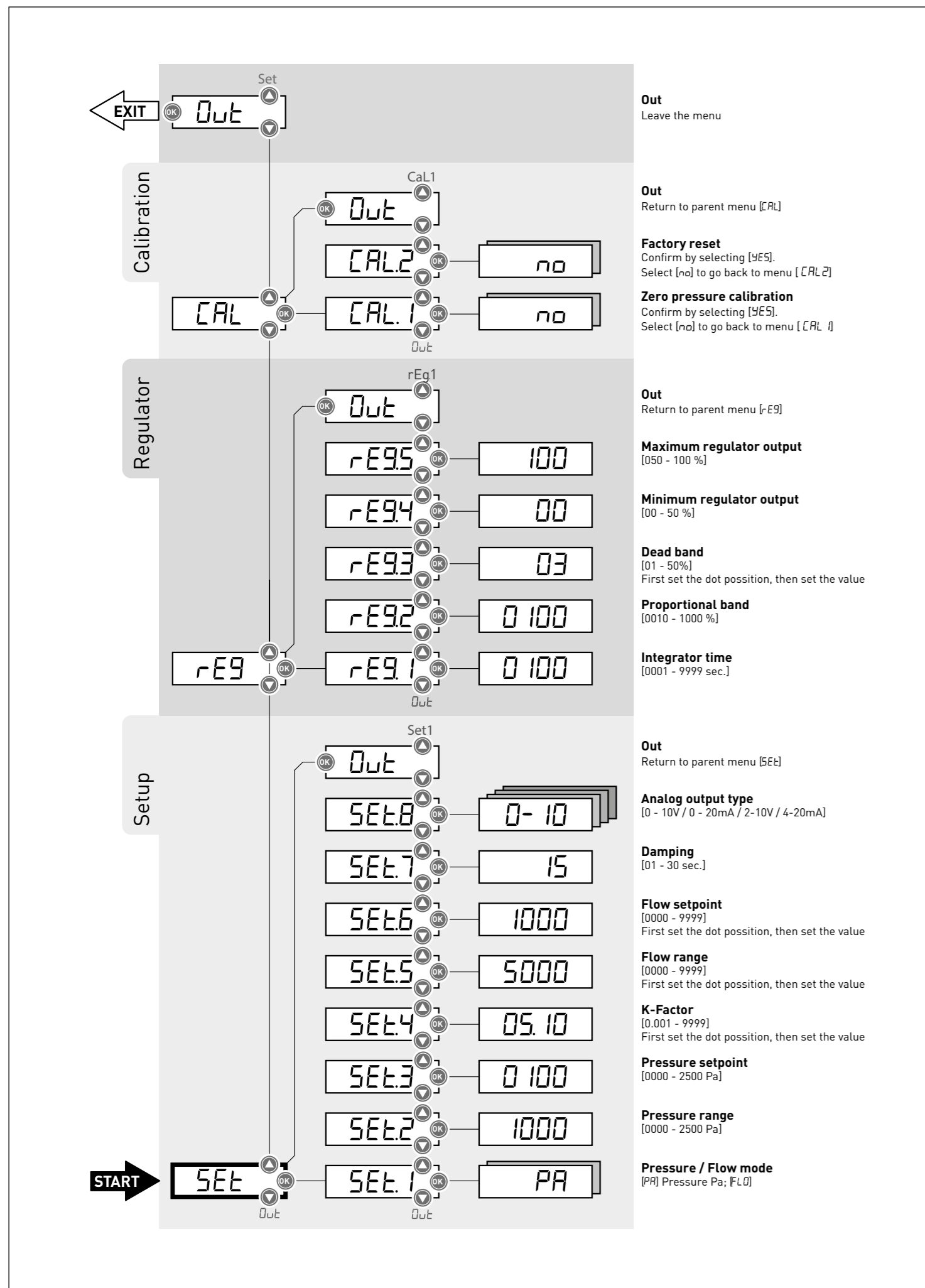


Tabla de conversión factor k (solo CAV)

El factor k dado para el equipo (k_i) se entra en ecuación y el resultado es introducido en el TDP-PI [SEt4] para visualizar correctamente el caudal en las unidades deseadas.

K-factor conversion table (CAV only)

The k-factor given by the equipment (k_i) is entered into the equation and the result is entered into the TDP-PI [SEt4] to displays airflow in units desired.

Tableau de conversion des coefficient-k (CAV uniquement)

Le coefficient-k donné par l'équipement (k_i) est entré dans l'équation et le résultat est entré dans le TDP-PI [SEt4] pour afficher le débit d'air dans les unités désirées.

Ejemplo / Example / Exemple
k_i = 5.6 (l/s)
k (m³/h) = 5.6 x 3.6 = 20.16

Fig. 2 K-factor conversion table

	Factor k a introducir en TDP-PI = k _i x valor tabla K-factor to enter into TDP-PI = k _i x table value Coefficient-k pour entrer dans TDP-PI = k _i x valeur de le tableau					
	m³/h	l/s	m³/h x 1000	l/s x 1000	m³/s	cfm
m³/h		0.278	1000			0.589
l/s	3.6		0.0036	0.001	0.001	2.119
m³/h x 1000	0.001			0.278	0.278	588.6
l/s x 1000	3600	1000			1000	2119
m³/s	3600	1000				2119
cfm	1.699	0.472	1699		471.9	

Fig. 3 Dimensiones / Dimensions

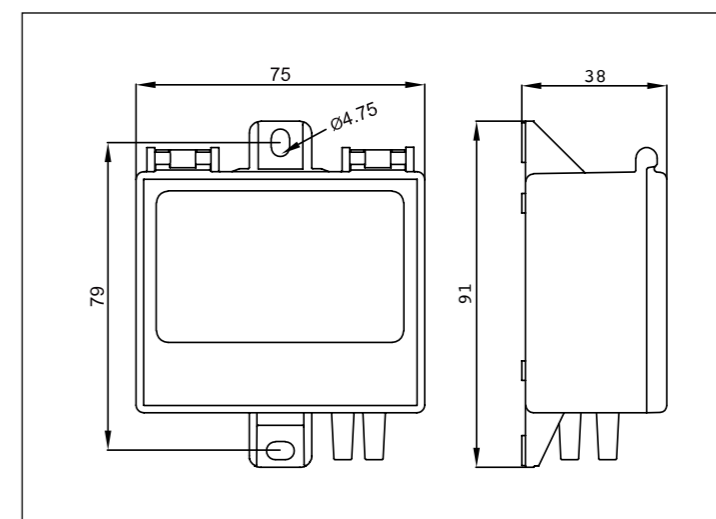


Fig. 4 Instalación / Installation

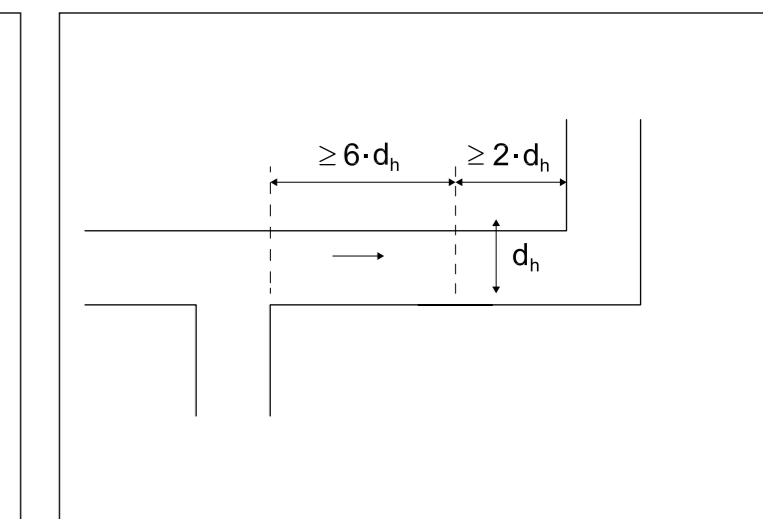


Fig. 5 Esquema conexión / Wiring diagram / Schéma de câblage

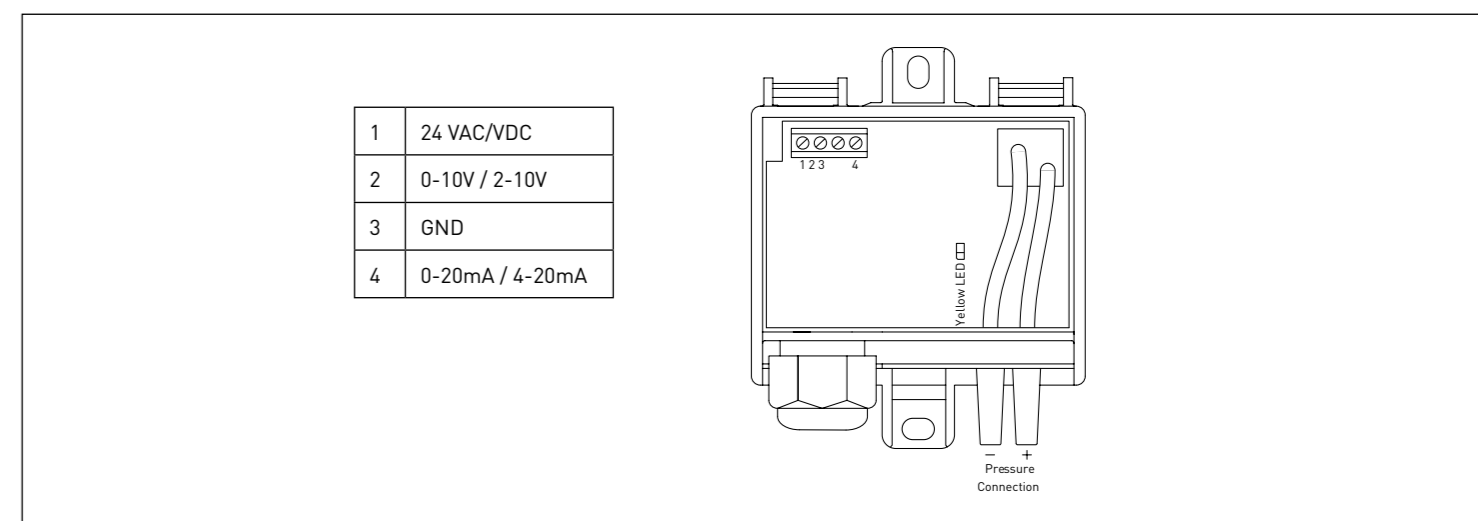


Fig. 6 Orientación / Orientation

