



ORKA HR



Este aparato pueden utilizarlo niños con edad de 8 años y superior y personas con capacidades físicas, sensoriales o mentales reducidas o falta de experiencia y conocimiento, si se les ha dado la supervisión o formación apropiadas respecto al uso del aparato de una manera segura y comprenden los peligros que implica. Los niños no deben jugar con el aparato. La limpieza y el mantenimiento a realizar por el usuario no deben realizarlos los niños sin supervisión.



Indice

1. Información general
2. Información técnica
3. Instalación
4. Características y conexionado eléctrico
5. Control del ORKA
6. Puesta en marcha del ORKA
7. Mantenimiento
8. Tratamiento de residuos
9. Ficha Ecoconcepción

El embalaje contiene:

1. ORKA HR x1
2. Mando x1
3. Tubo para salida de condensados + soporte x1
4. Accesorios de posicionamiento x3
5. Reducciones Ø125/160 x3
6. Tapones Ø80mm x4
7. Manual x1

1- INFORMACIÓN GENERAL

1.1 - Introducción

Este manual está destinado a la utilización de la central de doble flujo de alto rendimiento ORKA y sus periféricos (red de conductos, entradas, reguladores, ...).

Tiene como objetivo el aportar un máximo de información y de seguridad durante la instalación, la puesta en marcha y durante la utilización.

Dado que nuestros productos están en constante evolución, Soler & Palau, se reserva el derecho de modificar este manual sin previo aviso.

1.2 - Garantía y responsabilidad civil

Garantía

El recuperador de calor ORKA tiene una garantía de tres años a partir de la fecha de compra. Esta garantía incluye el suministro gratuito de las piezas de recambio.

La garantía no cubre:

Los gastos de montaje y desmontaje

Las averías que, según Soler & Palau, sean debidas a una mala instalación, manipulación, una negligencia o un accidente.

Las averías que se presentan después de una manipulación o una reparación realizada por terceras personas sin la autorización de Soler & Palau.

Para devolver una pieza defectuosa, el usuario debe contactar con su instalador.

Responsabilidad civil

El ORKA está concebido para sistemas de ventilación que permiten la renovación del aire en viviendas unifamiliares. Soler & Palau no es responsable de los daños provocados por:

- Una utilización inapropiada.
- El desgaste normal de los componentes.
- La no observación de las instrucciones de este manual en cuanto a la seguridad, el uso y la puesta en marcha.
- La utilización de piezas no suministradas por Soler & Palau.

1.3 - Seguridad

Normas generales de seguridad

El recuperador de calor ORKA ha estado diseñado para ser incorporado a un sistema de ventilación.

Después de la instalación, no debe haber ningún riesgo en cuanto a la seguridad, la salud y el medioambiente, de acuerdo con las directrices de la CE. Esto es asimismo válido para el resto de productos utilizados en la instalación.

Las siguientes advertencias generales son importantes:

Seguir las instrucciones de seguridad con objeto de evitar cualquier daño en los ventiladores y en las personas.

Las características técnicas de este manual no pueden ser modificadas.

Los moto ventiladores no pueden ser modificados.

Los moto ventiladores deben ser alimentados con corriente alterna monofásica de 230 V / 50 Hz.

Para que la instalación esté en conformidad con las directrices de la CE, el aparato de recuperación de calor ORKA debe estar conectado a la red eléctrica según las normas vigentes.

El aparato debe estar montado de tal manera que, en condiciones normales de funcionamiento, no exista ningún riesgo de contacto con las piezas en movimiento y/o bajo tensión eléctrica.

El ORKA cumple con las reglamentaciones relativas a los aparatos eléctricos.

Antes de intervenir en el aparato para cualquier operación, siempre desconéctelo de la alimentación eléctrica.

Utilizar las herramientas adecuadas. Utilizar el aparato únicamente para el uso al que está destinado.

2 – INFORMACIÓN TÉCNICA

2.1 – Definición general

El ORKA asegura una ventilación óptima de la vivienda con un máxima recuperación de energía. Extrae el aire viciado de los espacios húmedos (Baños, Aseos, Lavaderos, etc.) e introduce el aire nuevo en las salas principales (Salón, habitaciones, despachos, ...)

Ambos flujos de aire se filtran antes de atravesar el recuperador de calor, donde el aire caliente cede las calorías al flujo de aire más frío. El rendimiento del equipo puede llegar a :

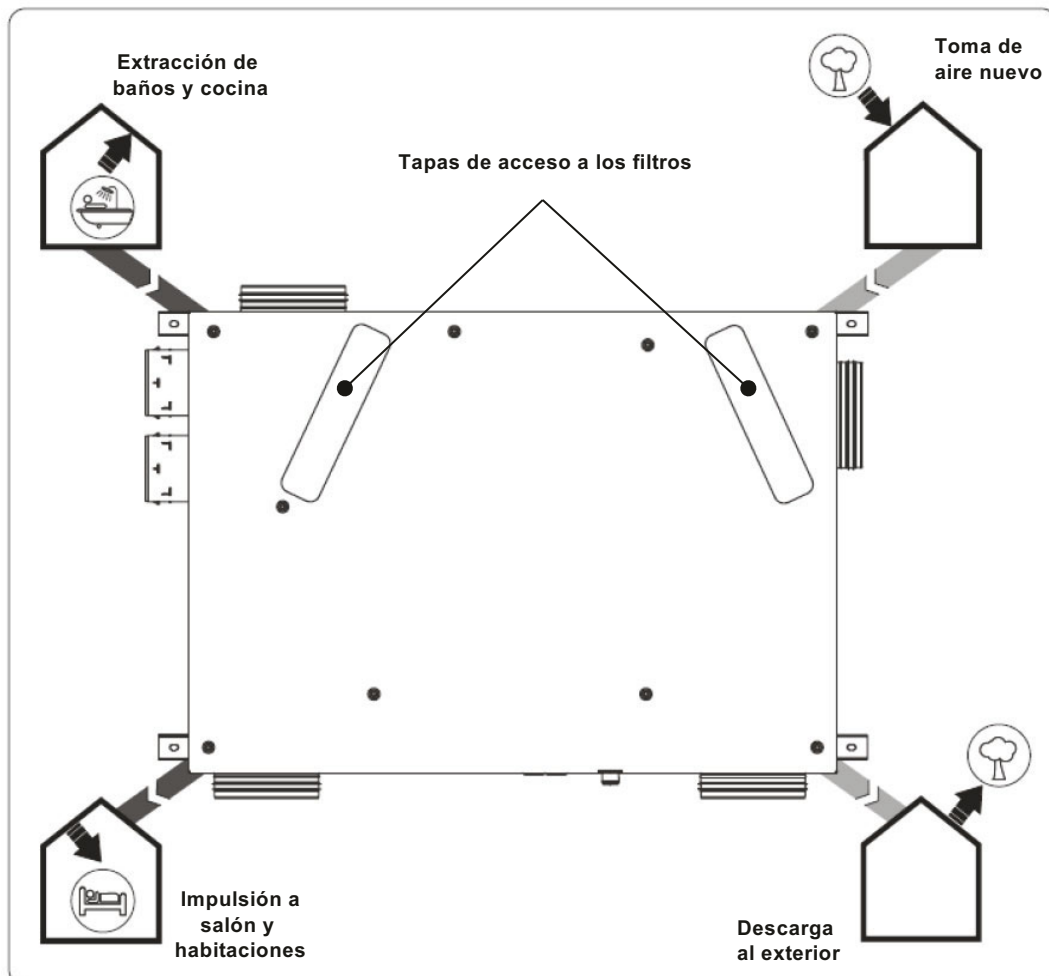
- HR: 92%
- ST: 70%

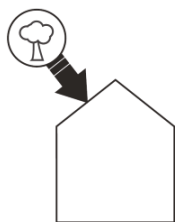
En este intercambio se genera agua debido a la condensación de la humedad contenida en el aire que se enfría. Es fundamental evacuar adecuadamente estos condensados hacia un desagüe.

El ORKA dispone de un bypass 100% que permite introducir el aire fresco del exterior directamente, sin recibir la energía del aire de extracción, generando un enfriamiento gratuito. Es de activación manual (ver capítulo 5.2).

2.2 – Descripción

- HR y ST: Extracción: 4 toberas d.80 + 1 tobera d.125.
- HR D150 y STD150: Extracción: 1 tobera d.150 y 1 tobera d.125.
- El resto de conexiones: 3 x d.125 (adaptador 125/150-160 suministrado por cada tobera)



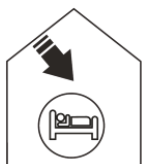


Toma de aire nuevo:

En esta tobera se conecta el conducto que proviene del exterior.

La toma de aire nuevo (de pared o de tejado) se debe colocar a una distancia suficiente de cualquier zona con alta polución (Árboles, humos de aparatos de combustión, carretera, ...).

Este conducto debe ser estanco y aislado térmicamente para evitar condensaciones.



Impulsión de aire nuevo dentro de la vivienda :

En esta tobera se conecta el conducto de impulsión hacia la vivienda, a las habitaciones y salón.

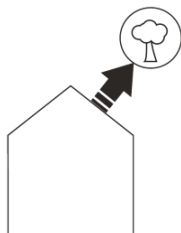
Para evitar pérdidas térmicas, se aconseja utilizar conductos aislados térmicamente y ubicarlos en zonas calefactadas.



Extracción del aire viciado de la vivienda:

En esta tobera se conecta el conducto de extracción de aire de la vivienda, proveniente de baños, aseos y cocina.

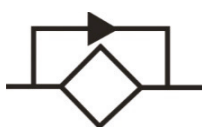
Para evitar pérdidas térmicas y a fin de optimizar el rendimiento de su instalación, se aconseja utilizar conductos aislados térmicamente y ubicarlos en zonas calefactadas.



Descarga hacia el exterior :

En esta tobera se conecta el conducto de evacuación al exterior del aire extraído del interior de la casa.

Este conducto debe ser estanco y aislado térmicamente para evitar condensaciones



By-pass:

El ORKA dispone de un bypass 100% que permite introducir el aire fresco del exterior directamente, sin recibir la energía del aire de extracción. De esta manera se obtiene un enfriamiento gratuito. Es de activación manual.

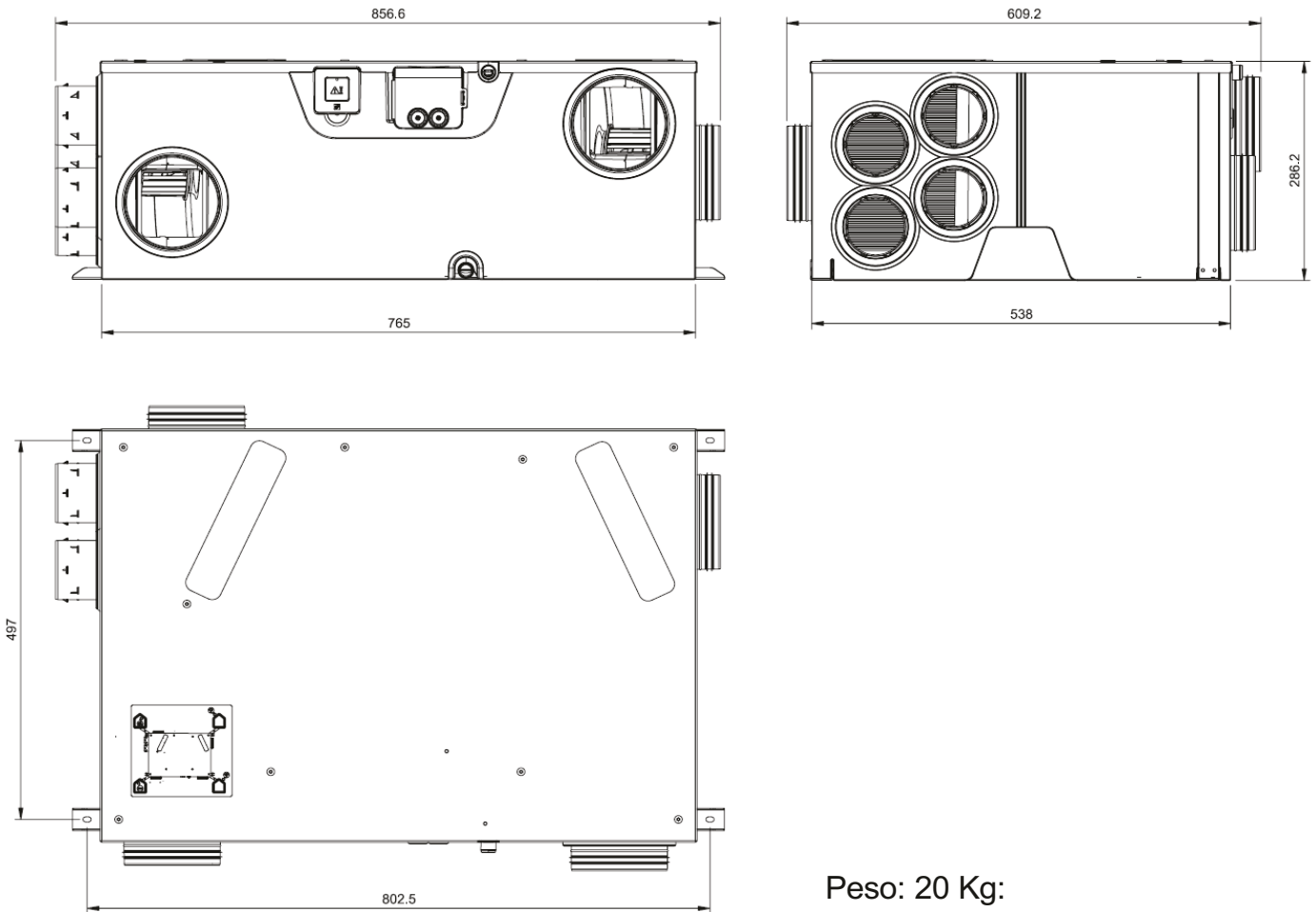


Alarma cambio de filtro:

La unidad dispone de un temporizador TIMER 12 meses S&P que avisa al usuario cuándo debe cambiar los filtros.

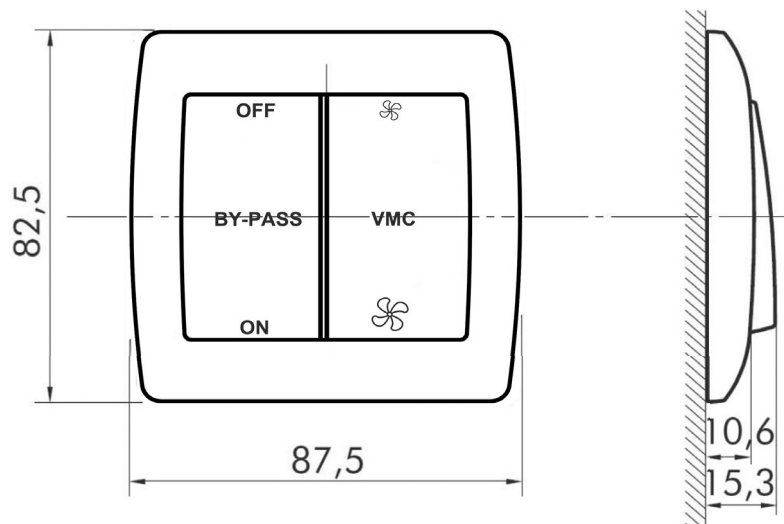
2.3 – Características dimensionales:

2.3.a - Central:



Peso: 20 Kg:

2.3.b – Mando:



3 - Montaje



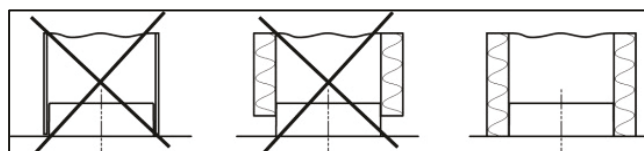
El equipo debe instalarse en un local calefactado en la vivienda ($>10^{\circ}\text{C}$). Si no es posible, se debe aislar térmicamente la salida de condensados.



En zonas que tengan regularmente temperaturas negativas ($<-2^{\circ}\text{C}$) se debe instalar obligatoriamente un batería de precalentamiento.
Temperatura de utilización [-2°C , 45°C]



Los conductos deben estar aislados térmicamente y perfectamente encajados

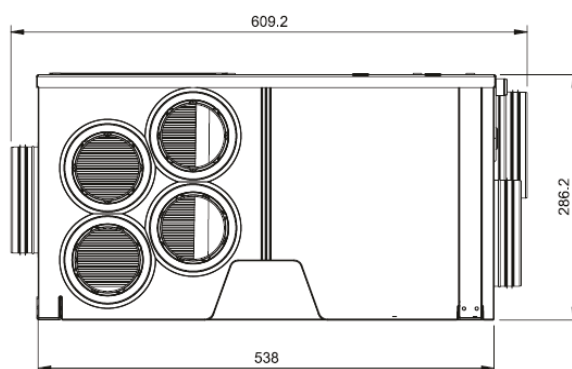


Conducto no aislado

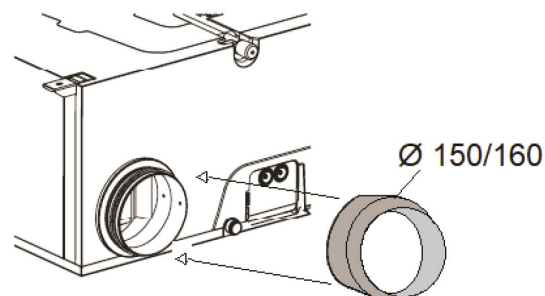
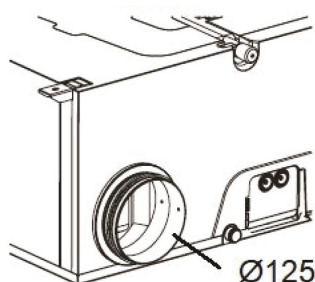
Conducto aislado

Conducto aislado

Disposición toberas d.80mm

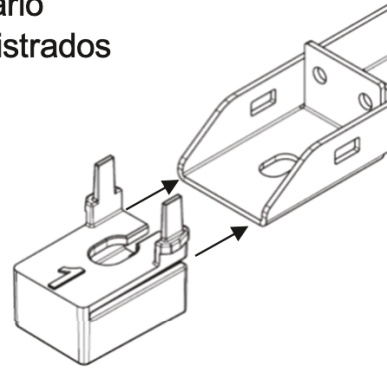


Las toberas no utilizadas deben ser taponadas con el accesorio suministrado.

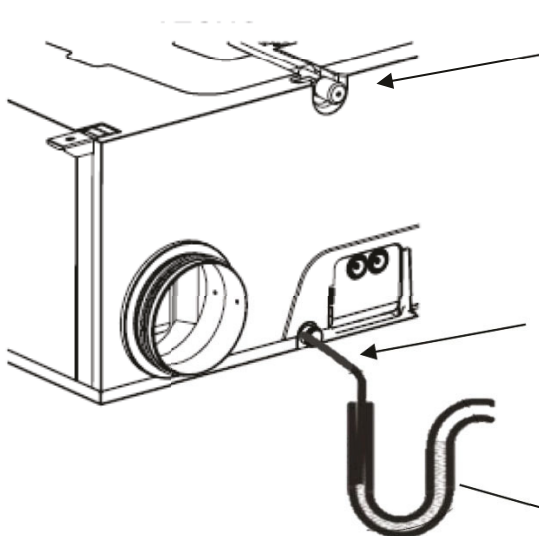
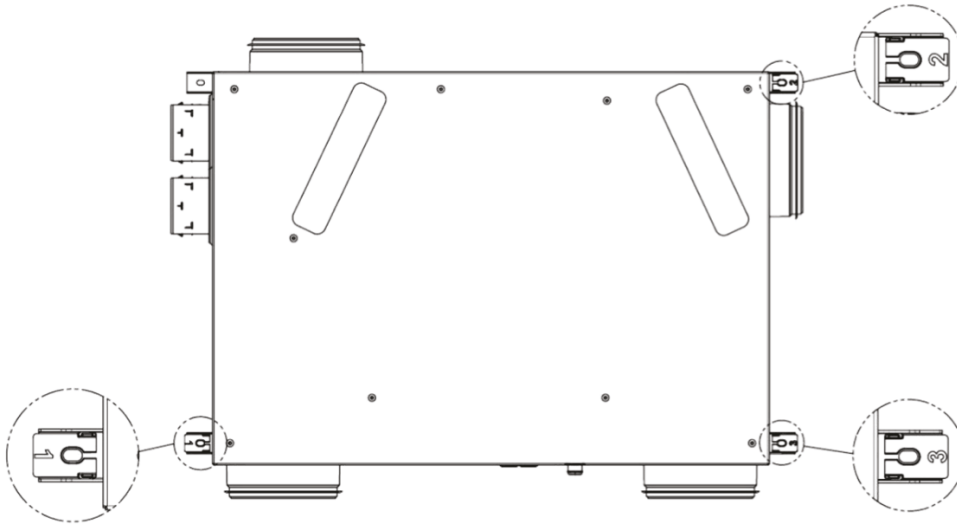


3a – Montaje en falso techo

Para asegurar una correcta instalación es necesario colocar los accesorios de posicionamiento suministrados como se indica:



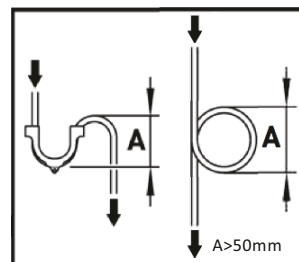
Extracción: Sin accesorio



La salida de condensados que no se utilice debe estar obligatoriamente taponada con el tapón suministrado.

El tubo de condensados debe mantener la pendiente durante TODO su recorrido. Fijar el conducto si es necesario.

La instalación deberá disponer de un sifón relleno de agua, tal como se indica:

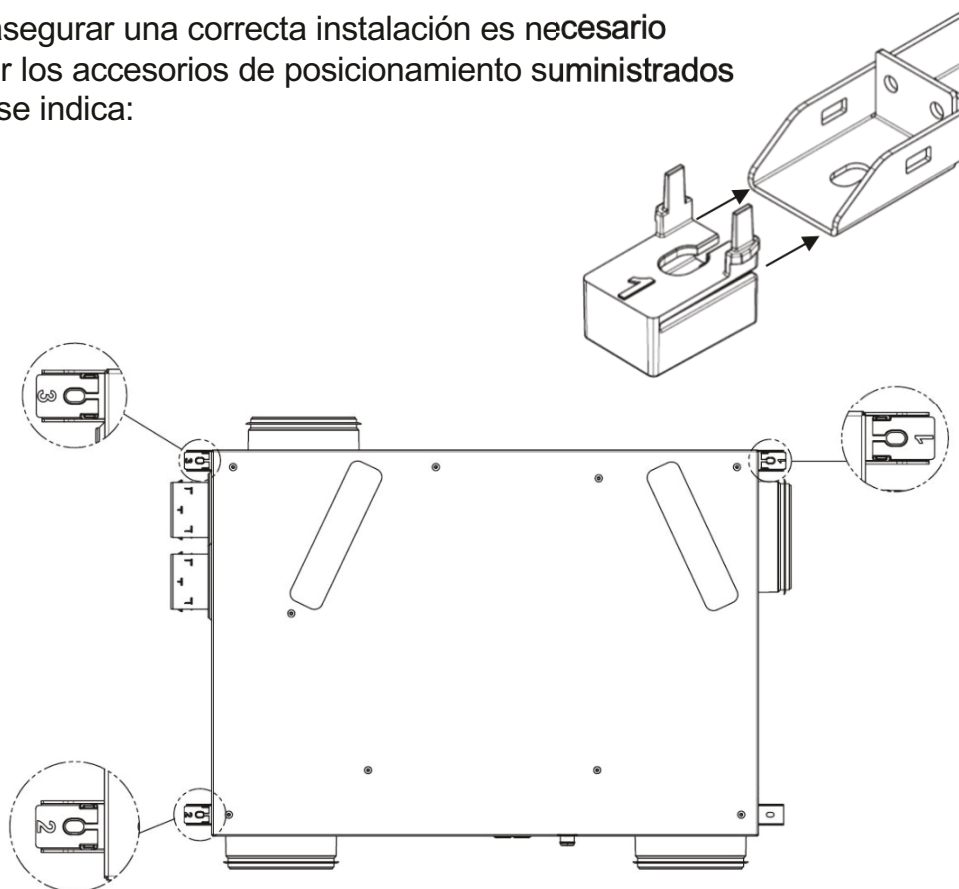


Para un correcto mantenimiento, se deberá instalar una trampilla de acceso al equipo suficientemente grande.

Tamaño recomendado: 1000 x 750mm

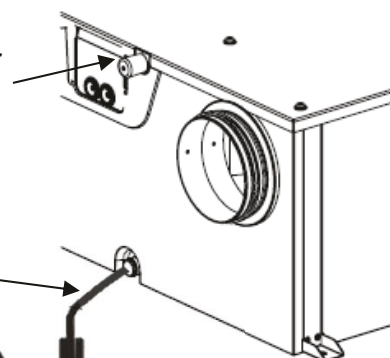
3b – Montaje en suelo

Para asegurar una correcta instalación es necesario colocar los accesorios de posicionamiento suministrados como se indica:



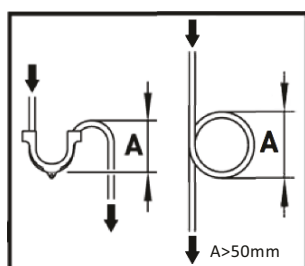
Lado descarga: sin accesorio

La salida de condensados que no se utilice debe estar obligatoriamente taponada con el tapón suministrado.



El tubo de condensados debe mantener la pendiente durante TODO su recorrido. Fijar el conducto si es necesario.

La instalación deberá disponer de un sifón relleno de agua, tal como se indica:



Para un correcto mantenimiento, se deberá permitir el acceso al equipo en toda su dimensión.

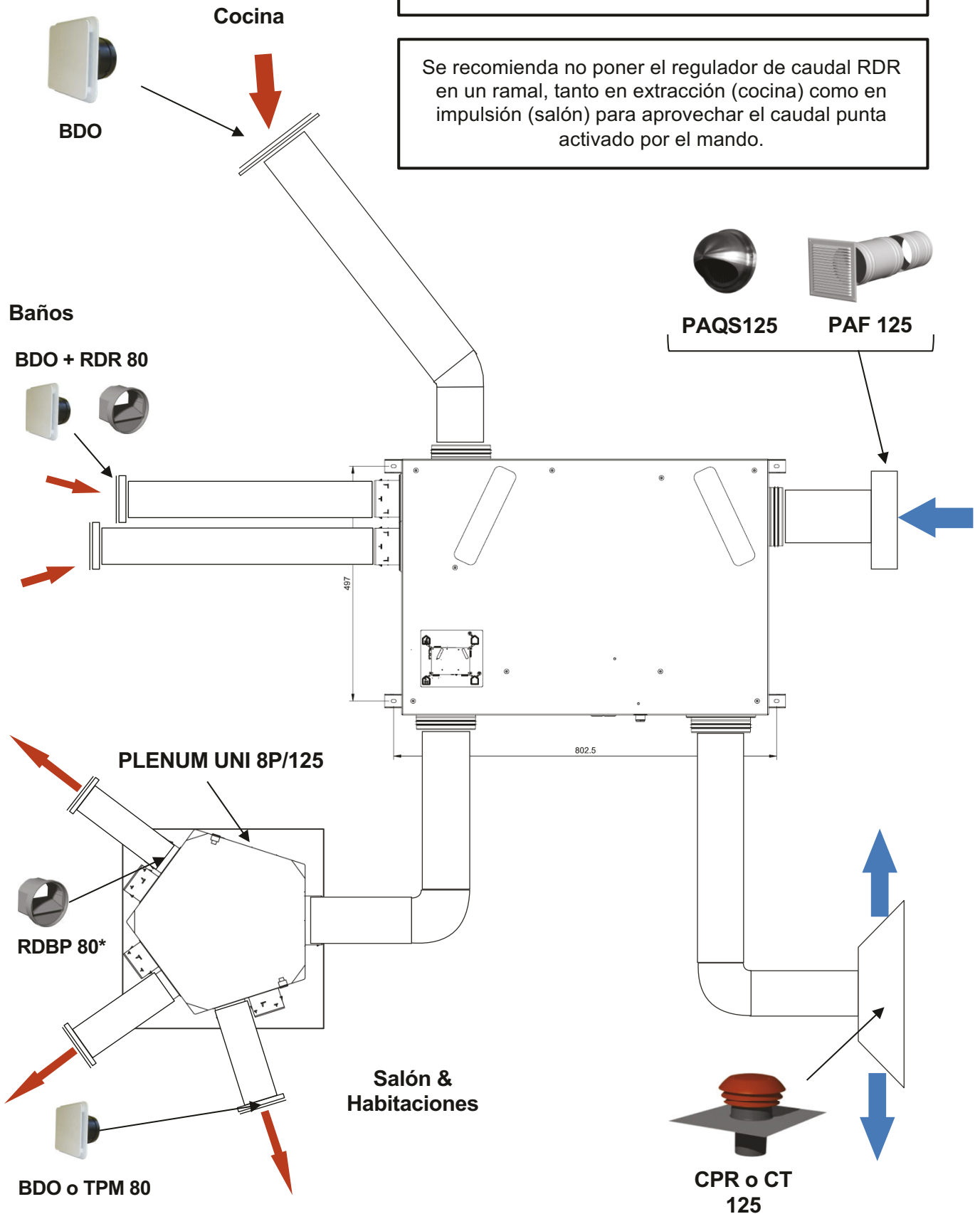
Acceso por la parte superior.

EJEMPLO DE INSTALACIÓN TIPO “REPARTICIÓN MIXTA”

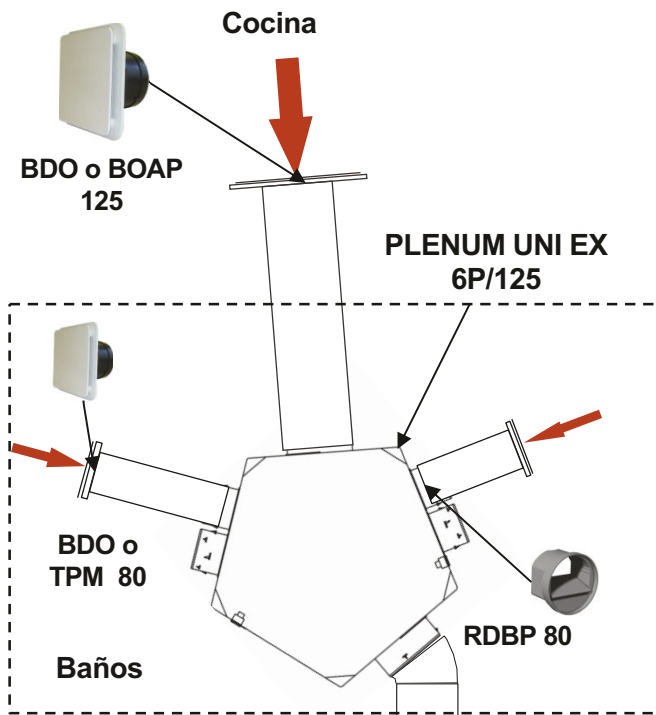


El empleo de conducto flexible debe reducirse a tramos cortos y deberá estar correctamente estirado.

Se recomienda no poner el regulador de caudal RDR en un ramal, tanto en extracción (cocina) como en impulsión (salón) para aprovechar el caudal punta activado por el mando.



EJEMPLO DE INSTALACIÓN TIPO “REPARTICIÓN PLENUM”

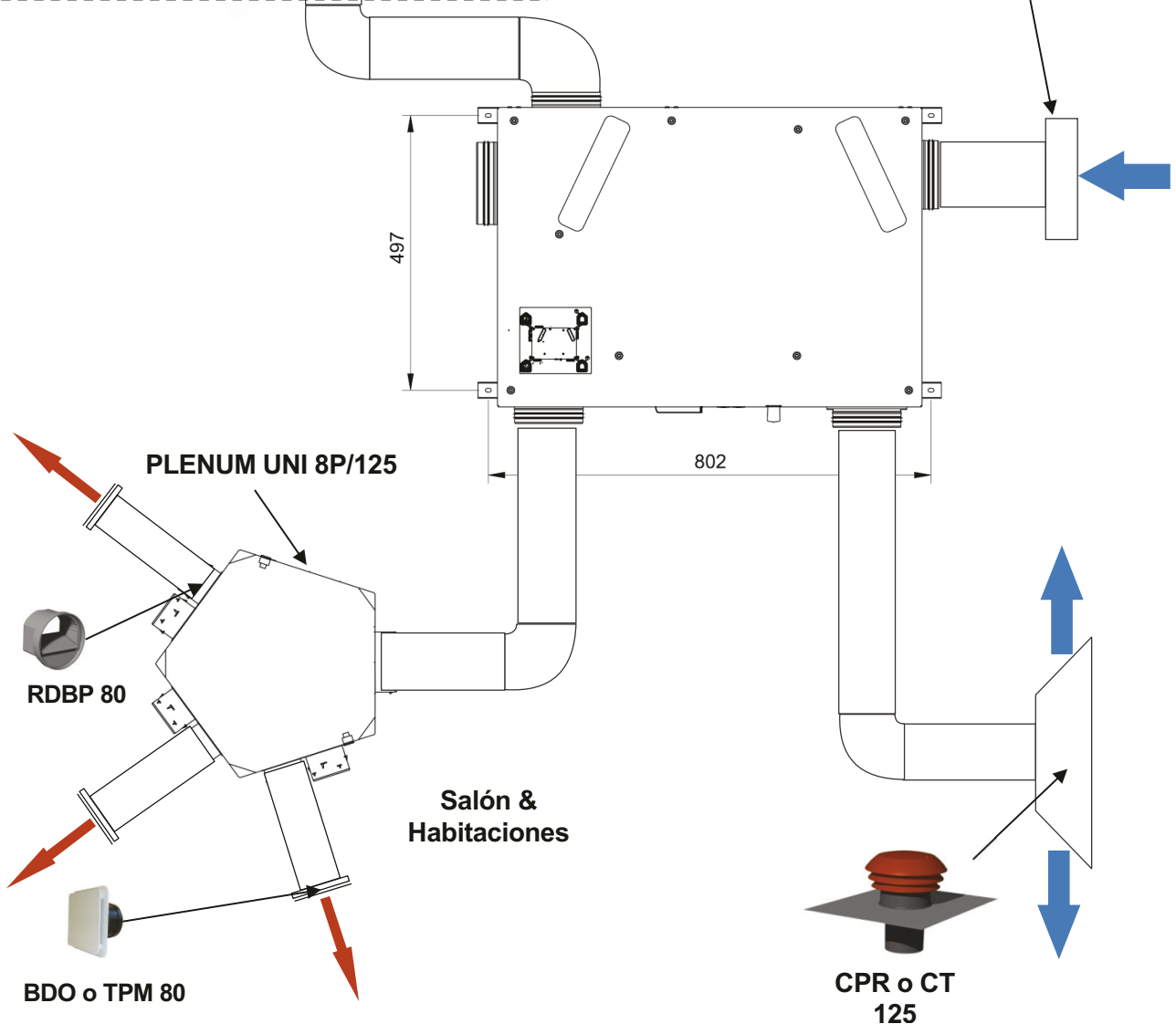


El empleo de conducto flexible debe reducirse a tramos cortos y deberá estar correctamente estirado.

Se recomienda no poner el regulador de caudal RDR en un ramal, tanto en extracción (cocina) como en impulsión (salón) para aprovechar el caudal punta activado por el mando.



PAQS125 PAF 125

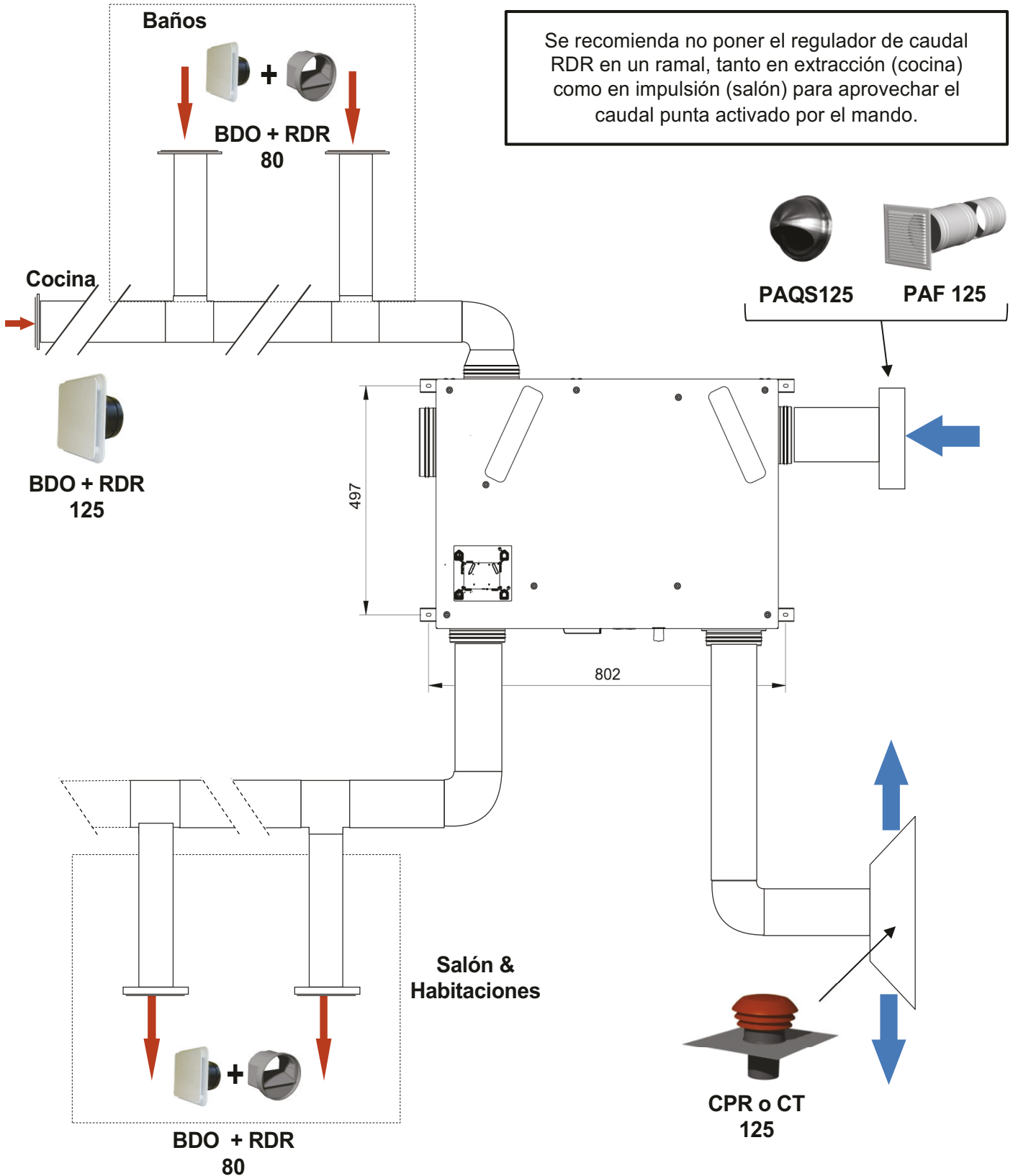


EJEMPLO DE INSTALACIÓN TIPO “DISTRIBUCIÓN”



El empleo de conducto flexible debe reducirse a tramos cortos y deberá estar correctamente estirado.

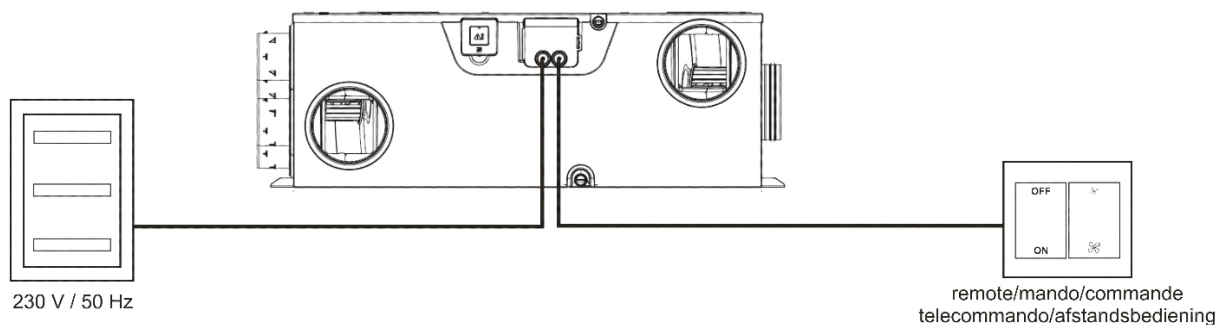
Se recomienda no poner el regulador de caudal RDR en un ramal, tanto en extracción (cocina) como en impulsión (salón) para aprovechar el caudal punta activado por el mando.



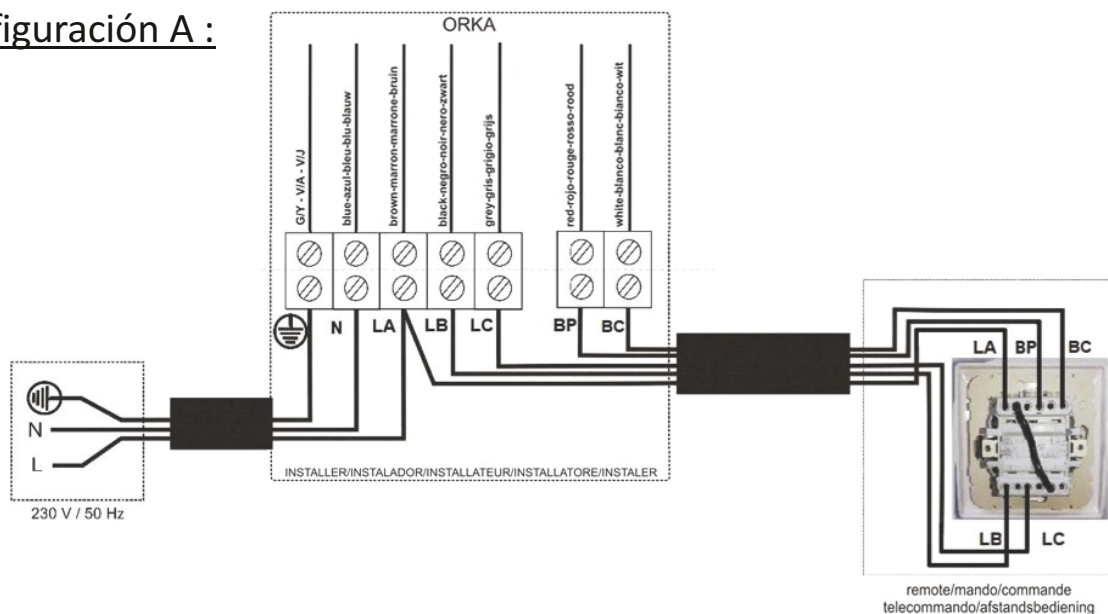
4 – CARACTERÍSTICAS Y CONEXIONADO ELÉCTRICO

Alimentación: monofásica 220-240V 50Hz
 Intensidad max: 0,70 A
 Protección eléctrica: mínimo 10A, 250V, Curva C

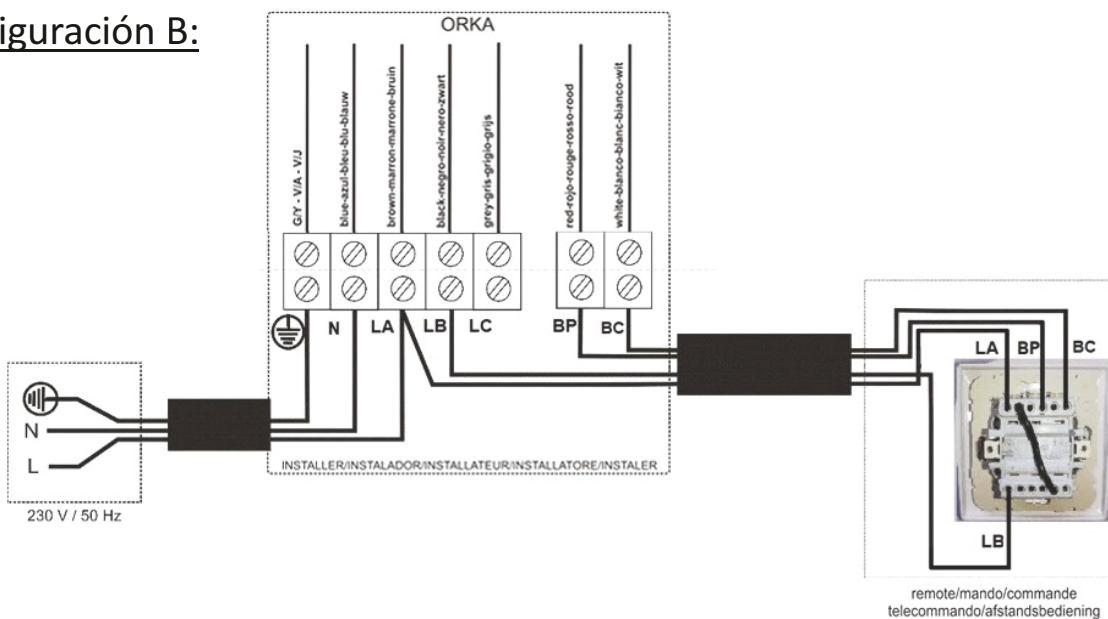
Potencia máx: 145 W
 Temperatura ambiente max: 50°C
 Temperatura del aire max: 45°C



Configuración A :



Configuración B:

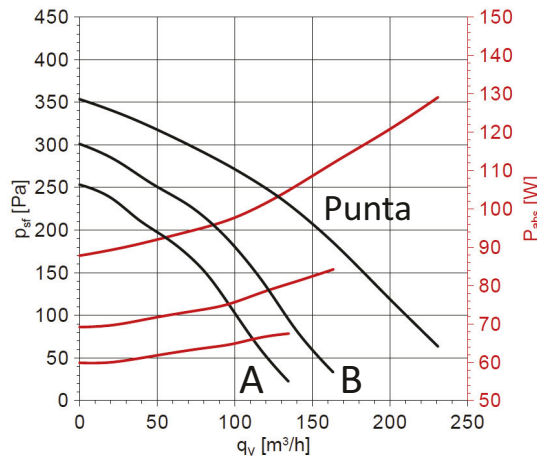


5 – CONTROL DEL ORKA

5.1 - Instalación:

5-1-A. Selección de caudales:

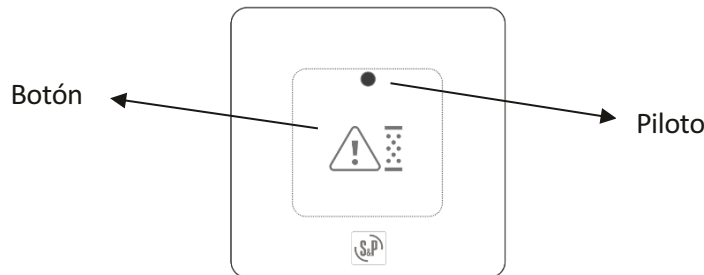
El equipo dispone de 2 configuraciones (A y B) en función del conexionado realizado (ver capítulo 4). La función caudal punta es común a ambas configuraciones:



5-1-B. Alarma cambio de filtros

La unidad dispone de un temporizador TIMER 12 meses S&P que avisa al usuario cuándo debe cambiar los filtros.

Es un dispositivo móvil y debe ser ubicado donde el usuario pueda visualizar el estado de la alarma.



La alarma está temporizada para activarse a los 12 meses. Una vez transcurrido este tiempo, el piloto se iluminará cada 10 segundos durante los 4 primeros días. Posteriormente la intermitencia pasará a ser cada 30 segundos durante los siguientes 9 días.

Cuando se hayan cambiado los filtros, habrá que reactivar la alarma presionando el pulsador durante 5 segundos.

Para consultar el tiempo restante hasta el fin de la temporización, pulsar el botón durante 3 segundos y el piloto se iluminará un número de veces al número de meses que queden para llegar a los 12 meses.

Para confirmar que la pila dispone de carga suficiente, pulsar el botón (< 1 segundo) y el piloto se iluminará una vez. Si no es así, la pila deberá ser cambiada por una nueva. El tiempo restante para la activación de la alarma queda guardado.

La duración de la pila para un uso normal es de 3 años aproximadamente.

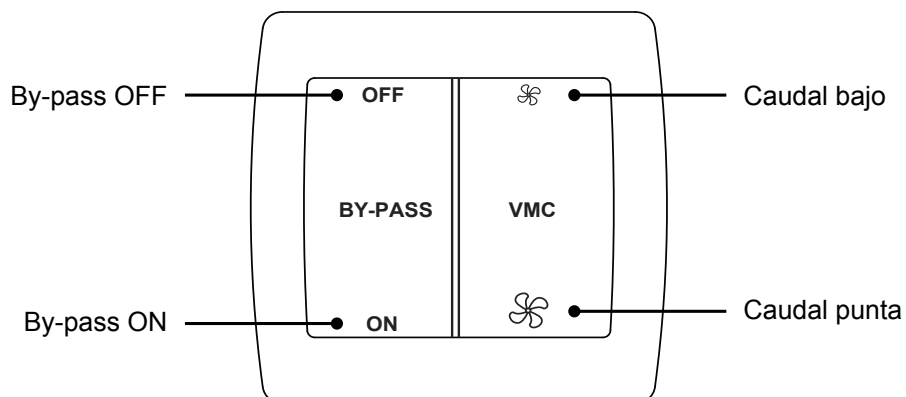
La pila es del tipo CR2032.

Quite la protección de la pila para su activación.

5.2 - Durante el uso:

El mando permite :

- Activar el caudal punta.
- Activar el by-pass 100%.



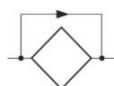
Caudal bajo :

Activa el caudal bajo que corresponde a la curva A o B en función de la configuración elegida en el conexionado eléctrico.



Caudal Punta:

Activación del caudal punta.



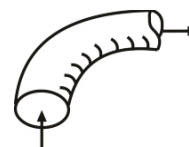
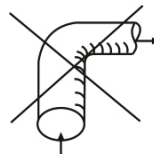
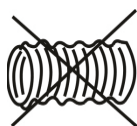
By-pass (ON/OFF):

Al evitar el intercambiador, el sistema de By-pass 100% del ORKA permite introducir el aire fresco del exterior sin ser recalentado por el aire interior. Recomendado principalmente en periodo estival para obtener un enfriamiento gratuito (free cooling).
Activación manual.

6 – PUESTA EN MARCHA DEL ORKA

Para poner en marcha la instalación, es necesario seguir el siguiente procedimiento:

1. Verificar que todos los componentes de la instalación se encuentren correctamente colocados y conectados:
 - Toma de aire nuevo realizada en conducto aislado y correctamente conectada (no utilizar una toma de aire nuevo equipada con mosquitera).
 - Descarga de aire y de extracción efectuadas en conducto aislado y conectadas correctamente.
 - Bocas de impulsión y de extracción conectadas.
 - Reguladores de caudal instalados y en sentido correcto (si se encuentran instalados).



- Evacuación de aire realizada en conducto aislado y conectada hacia el exterior (utilizar un sombrero de tejado de ventilación o una evacuación sin mosquitera),
- En caso de tener la instalación con conductos flexibles aislados, asegurar que estén bien tensados y que los codos sean de radio grande.
- En caso de tener una instalación con plenum, verificar que las toberas no utilizadas se encuentren bien obturadas.
- Evacuación de la condensación bien conectada (pendiente, sifón).
- Verificar que el conjunto de las conexiones sea estanco (sobre el ORKA, sobre los plenums y sobre las bocas).
- Verificar el calibrado de la protección eléctrica del disyuntor.

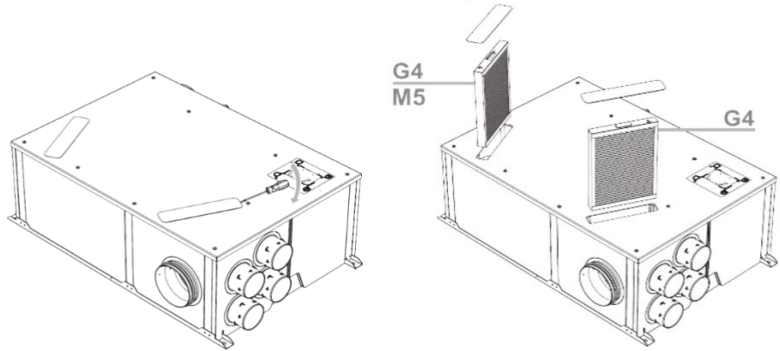
2. Alimentar el ORKA, verificando la velocidad seleccionada.

7 – MANTENIMIENTO

Para aprovechar las prestaciones del equipo durante toda su vida útil, es imprescindible realizar las labores de mantenimiento correctamente.

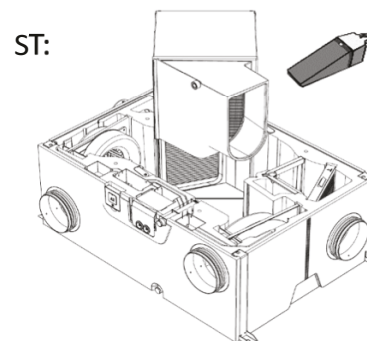
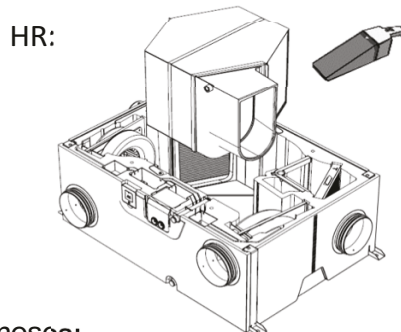
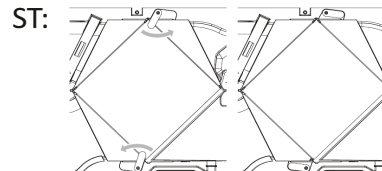
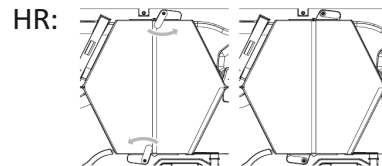
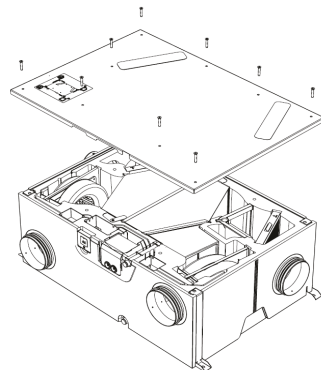
- Cada 12 meses: Cambio de filtros. La unidad se suministra con 1 filtro M5 en el lado del aire exterior y 1 filtro G4 en el lado del aire de extracción.
El filtro de impulsión M5 puede ser sustituido por un filtro G4 si es preceptivo (los kits de recambio de filtros con 2 filtros por KIT se venden como accesorios.)

Kit recambio filtros M5+G4:
5416996500 KIT M5/G4 ORKA.
Kit recambio filtros G4 + G4:
5416996600 KIT G4/G4 ORKA.



Reinicio de la alarma de cambio de filtros (ver capítulo 5.1B)

- Cada 24 meses: Eliminar el polvo del interior del recuperador con un aspirador.




- Cada 6 meses:
Limpiar las bocas de extracción de la cocina y baños con agua tibia y jabón.
Quitar el polvo de las rejillas de impulsión de las habitaciones y del salón.

8 – PUESTA FUERA DE SERVICIO Y RECICLAJE



La normativa CEE y el compromiso que debemos adquirir en futuras generaciones nos obligan al reciclado de materiales; le rogamos que no olvide depositar todos los elementos sobrantes del embalaje en los correspondientes contenedores de reciclaje. Si su aparato, además, está etiquetado con este símbolo, no olvide llevar el aparato sustituido al Gestor de Residuos más próximo.

9 – FICHA ECOCONCEPCIÓN

 Diseño ecológico Reglamento (UE) N°1253/2014 de la comisión de 7 de julio de 2014 Requisitos de información (anexo V) ORKA HR		
a	Marca	S&P
b	Identificador	5153833000
c	CEE clima templado (kWh/(m2.an))	-26,2
	Clase CEE	B
	CEE clima frio (kWh/(m2.an))	-62,8
	CEE clima cálido (kWh/(m2.an))	-2,6
d	Tipo declarado	UVR bidireccional
e	Tipo de accionamiento	3 velocidades
f	Tipo SRC	Recuperativo
g	Eficiencia térmica (%)	84
h	Caudal máximo (m3/h)	215
i	Potencia eléctrica de entrada a caudal máximo (W)	127,0
j	Nivel de potencia acústica (LWA)	50
k	Caudal de referencia (m3/s)	0,042
l	Diferencia de presión de referencia (Pa)	65,0
m	Potencia de entrada específica (W/m3/h)	0,551
n	Factor del mando	1
	Tipo de mando	Manual
o	Índice máximo de fuga interna para UVB (%)	4
	Índice máximo de fuga externa para UVU y UVB (%)	4
p	Índice de mezcla de UVB sin conductos (%)	No aplica
q	Ubicación de la señal de aviso del filtro	Mando a distancia
	Descripción de la señal de aviso del filtro	Luz piloto
r	Instrucciones para instalación de rejillas de impulsión	No aplica
	Instrucciones para instalación de rejillas de extracción	No aplica
s	Dirección internet	www.solerpalau.com
t	Sensibilidad del flujo de aire a variaciones de presión	No aplica
u	Estanqueidad al aire interior/externo (m3/h)	No aplica
v	Consumo de electricidad anual - clima templado (kWh/a)	736
	Consumo de electricidad anual - clima cálido (kWh/a)	691
	Consumo de electricidad anual - clima frio (kWh/a)	1273
w	Ahorro anual en calefacción - clima templado (kWh/a)	43,9
	Ahorro anual en calefacción - clima cálido (kWh/a)	19,9
	Ahorro anual en calefacción - clima frio (kWh/a)	85,9



S&P SISTEMAS DE VENTILACIÓN, S.L.U.

C. Llevant, 4
Polígono Industrial Llevant
08150 Parets del Vallès
Barcelona - España

Tel. +34 93 571 93 00
www.solerpalau.com



Ref. 9023076302