



ARTIC-400 R



Manual de instalación. Instrucciones de uso
Manuel d'installation. Conseils d'utilisation
Manual de instalação. Instruções de uso
Manuale di installazione e istruzioni per l'uso
Installation manual. Instructions for use
Montageanweisung. Bedienungsanleitung
Gebruiksaanwijzingen



figura 1



figura 2



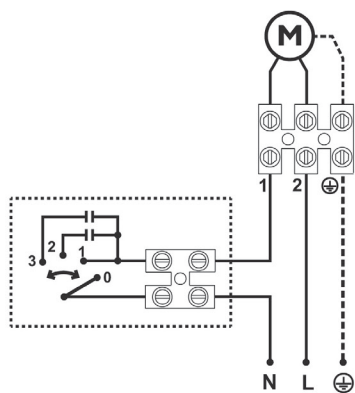
figura 3



figura 4



figura 5



Instrucciones

El ventilador ARTIC-400 R está especialmente diseñado como ventilador de techo rotativo.

Este aparato cumple con las directivas de seguridad y compatibilidad electromagnética vigentes, sus prestaciones garantizan un servicio seguro y eficaz.

Rogamos compruebe, el perfecto estado de todas las piezas suministradas y el funcionamiento del aparato al desembalarlo, ya que cualquier defecto de origen está amparado por la garantía de S&P.

Recomendaciones de seguridad

- Este modelo de ventilador NO puede ir instalado en la pared o en un techo inclinado. Solo puede ir instalado en un techo totalmente horizontal.
- La instalación del ventilador oscilante debe llevarse a cabo por un instalador cualificado.
- Para asegurar una instalación segura, lea el manual de instrucciones.
- Como aparato de instalación fija, se debe de colocar un dispositivo de desconexión de la red de alimentación, con una separación de contacto en todos los polos que provea una desconexión total bajo condiciones de categoría III de sobre tensión, de acuerdo con las reglamentaciones de instalación vigentes.
- Antes de empezar cualquier manipulación, desconecte el aparato de la red eléctrica.
- Estos aparatos deben conectarse a una toma de tierra.
- Asegurase que el lugar de instalación deje libre la rotación del ventilador.
- Asegúrese que la tensión de alimentación coincide con la indicada en la placa de características.
- No utilice este aparato en el interior de cuartos de baños o duchas.
- No sumerja el aparato.
- Mantenga el aparato fuera del alcance de los niños o personas discapacitadas.
- No introduzca ningún objeto a través de la rejilla de protección.
- No cuelgue objetos de las rejillas del ventilador.
- No es recomendable que bebés o personas enfermas, estén expuestas a las corrientes de aire.

Nota importante: Las instrucciones y mecanismos de seguridad que aparecen en este manual, no pretenden cubrir todas las posibles

situaciones y condiciones de riesgo que puedan ocurrir. Debe entenderse que sentido común, precaución y cuidado son factores que no se pueden incluir dentro del producto. Estos factores lo prestan las personas que mantienen y operan el ventilador.

Instrucciones de montaje

1. Afloje la tuerca de fijación de la hélice del eje del motor, y los cuatro tornillos de fijación de la rejilla trasera, ubicados en el cabezal del motor. (figura 1).
2. Monte la rejilla de protección trasera sobre el cabezal del motor, haciendo coincidir los 4 agujeros de la rejilla, con los cuatro agujeros de cabezal del motor y sujete la rejilla con los tornillos extraídos anteriormente.
3. Introduzca la hélice en el eje del motor, adaptando el plano del eje con el plano de la hélice, seguidamente sujétela con la tuerca de fijación de la hélice.
4. Compruebe la hélice girándola manualmente, esta debe girar libremente, en caso contrario, repita las operaciones anteriores.
5. Monte la rejilla de protección delantera. Introduzca las dos espigas dentro de la rejilla trasera, junte las dos rejillas y presione hasta que queden bien unidas dentro del aro de plástico.
6. Cierre el clip de seguridad situado en la parte inferior de la rejilla delantera y asegúrelo con el tornillo.

Instalación del ventilador en el techo

- Asegúrese de que el techo donde usted pretende ubicar el ventilador sea suficientemente resistente para soportar el peso total (4 Kg.) y la oscilación del ventilador.
- Afloje y extraiga los dos tornillos de seguridad indicados. (figura 2)
- Haga girar el soporte metálico en sentido horario hasta que las dos pestañas de anclaje salgan de las ranuras. Utilice el soporte metálico como plantilla para marcar los cuatro agujeros centrales (figura 3). Tenga en cuenta la entrada de los cables de alimentación.
- Practique cuatro agujeros con una broca de Ø6.
- Fije el soporte metálico en el techo mediante la ayuda de los tornillos y los tacos suministrados con el aparato.
- Proceda a realizar las conexiones eléctricas del aparato, siguiendo las recomendaciones descritas en el próximo punto.
- Vuelva a colocar el ventilador en el soporte del techo y sujételo con los dos tornillos de seguridad.

Conexiones eléctricas

Nota importante: Si usted realiza una instalación de varios aparatos, debe tener en cuenta que cada regulador solo puede comandar un aparato.

- Extraiga el mando de control, tirando de él. (figura 4)
- Extraiga la tuerca del eje y saque la tapa frontal para proceder a la instalación de la caja en la pared. El regulador se puede instalar empotrado en la pared, ya que lleva una placa que se adaptada a las medidas estándares Europeas de cajas empotradas.
- Sírvese del esquema eléctrico (figura 5) para conectar el regulador con el ventilador. Antes de empezar cualquier manipulación, verifique que esté desconectado de la red eléctrica.

Regulación de la velocidad

- Dispone de tres velocidades distintas de regulación, que junto con la oscilación del ventilador le proporcionaran una sensación de brisa natural y confort. La velocidad de oscilación variará en función de la velocidad del ventilador seleccionada.

0	Stop	Stop
1	Velocidad Rápida	Oscilación rápida
2	Velocidad Media	Oscilación Media
3	Velocidad Lenta	Oscilación Lenta

Mantenimiento

Nota: Antes de proceder a la limpieza del aparato, asegúrese de que este esta desconectado de la red eléctrica.

Esta gama de ventiladores, no necesita de un especial mantenimiento. Puede limpiar el exterior del aparato con un trapo húmedo. No proyecte ningún chorro de agua sobre el ventilador. No utilice detergentes o disolventes abrasivos para su limpieza. Antes de proceder de nuevo con el montaje, asegúrese que todas las piezas están completamente secas.

Nota Importante: No intente desmontar más que las piezas indicadas en su ensamblaje. Cualquier manipulación anularía automáticamente la garantía. Si usted detecta cualquier anomalía, acuda a la amplia Red de Servicios Oficiales S&P.

S&P se reserva el derecho de modificar las instrucciones sin previo aviso.

Instructions

Le ventilateur ARTIC-400 R est spécialement conçu comme un ventilateur de plafond rotatif.

Cet appareil est conforme aux directives de sécurité et de compatibilité électromagnétique en vigueur, ses prestations garantissant un service sûr et efficace.

Prière de vérifier le parfait état de toutes les pièces fournies ainsi que le fonctionnement de l'appareil au déballage, car tout défaut d'origine est couvert par la garantie de S&P.

Consignes de sécurité

- Ce modèle de ventilateur NE peut pas être installé contre le mur ou sur un plafond incliné. Il peut être installé seulement sur un plafond horizontal.
- L'installation du ventilateur oscillant doit être réalisée par un installateur qualifié.
- Pour réaliser une installation sûre, lire le manuel d'instructions.
- En tant qu'appareil à installation fixe, il faut placer un dispositif de déconnexion du réseau d'alimentation avec une séparation de contact à tous les pôles permettant une déconnexion totale sous conditions de catégorie III de surtension, conformément aux réglementations d'installation en vigueur.
- Avant d'entreprendre toute manipulation, débrancher l'appareil du réseau électrique.
- Ces appareils doivent être raccordés à une prise de terre.
- S'assurer que le lieu d'installation permette la rotation libre du ventilateur.
- S'assurer que la tension d'alimentation corresponde bien à celle indiquée sur la plaque de caractéristiques.
- Ne pas utiliser cet appareil à l'intérieur de salle de bains ou de douches.
- Ne pas plonger l'appareil dans l'eau.
- Maintenir l'appareil hors de la portée des enfants ou des personnes handicapées.
- Ne pas introduire d'objet à travers la grille de protection.
- Ne pas accrocher d'objet aux grilles du ventilateur.
- Il n'est pas recommandé d'exposer les bébés ou les personnes malades aux courants d'air.

Nota importante: Les instructions et mécanismes de sécurité qui figurent dans ce manuel ne prétendent pas répondre à toutes les situa-

tions possibles et conditions de risque pouvant surgir. Il faut savoir que le bon sens, la précaution et la prudence sont des facteurs qui ne peuvent être inclus dans le produit. Ces facteurs sont apportés par les personnes qui travaillent et maintiennent le ventilateur.

Instructions de montage

1. Desserrez l'écrou de fixation de l'hélice de l'axe du moteur et les quatre vis de fixation de la grille arrière, situées sur le carter du moteur. (figure 1).
2. Montez la grille de protection arrière sur le carter du moteur, en faisant coïncider les 4 trous de la grille avec les quatre trous du carter du moteur et fixez la grille avec les vis retirées précédemment.
3. Introduisez l'hélice dans l'axe du moteur, en adaptant le plan de l'axe au plan de l'hélice, ensuite fixez-la avec l'écrou de fixation de l'hélice.
4. Vérifiez l'hélice en la faisant tourner manuellement, elle doit tourner librement, dans le cas contraire, recommencez les opérations précédentes.
5. Montez la grille de protection avant. Introduisez les deux goujons dans la grille arrière, unissez les deux grilles et pressez jusqu'à ce qu'elles soient bien unies dans l'anneau en plastique.
6. Fermez le clip de sécurité situé sur la partie inférieure de la grille avant et assurez-le avec la vis.

Installation du ventilateur au plafond

- Assurez-vous que le plafond où vous avez l'intention de placer le ventilateur est suffisamment résistant pour supporter le poids total (4 Kg.) et l'oscillation du ventilateur.
- Desserrez et retirez les deux vis de sécurité indiquées. (figure 2)
- Faites tourner le support métallique dans le sens des aiguilles d'une montre jusqu'à ce que les deux rebords d'ancrage ressortent des rainures. Utilisez le support métallique comme modèle pour marquer les quatre trous du centre (figure 3). Tenez compte de l'entrée des câbles d'alimentation.
- Réalisez les quatre trous avec un forêt de Ø6.
- Fixez le support métallique au plafond à l'aide des vis et des chevilles fournies avec l'appareil.
- Procédez aux raccordements électriques de l'appareil, en suivant les recommandations décrites dans le paragraphe suivant.
- Remplacez le ventilateur sur le support du plafond et fixez-le avec les deux vis de sécurité.

Connexions électriques

Nota importante: Si vous réalisez l'installation de plusieurs appareils, vous devez tenir compte du fait que chaque régulateur ne commande qu'un seul appareil.

- Tirez sur la commande pour la retirer (figure 4)
- Retirez l'écrou de l'axe et retirez le couvercle frontal afin de procéder à l'installation du boîtier au mur. Le régulateur peut être encastré dans le mur car il comprend une plaque qui s'adapte aux mesures standards européennes de boîtiers encastrés.
- Utilisez le schéma électrique (figure 5) pour connecter le régulateur au ventilateur. Avant de commencer toute manipulation, vérifiez qu'il est bien débranché du secteur électrique.

Réglage de la vitesse

- Il dispose de trois vitesses différentes de réglage qui, avec l'oscillation du ventilateur, offriront une sensation de brise naturelle et de confort. La vitesse d'oscillation varie en fonction de la vitesse choisie du ventilateur.

0	Stop	Stop
1	Vitesse Rapide	Oscillation rapide
2	Vitesse Moyenne	Oscillation Moyenne
3	Vitesse Lente	Oscillation Lente

Maintenance

Nota: Avant de procéder au nettoyage de l'appareil, assurez-vous qu'il est bien débranché du réseau électrique.

Cette gamme de ventilateurs ne requiert pas de maintenance particulière. Vous pouvez nettoyer l'extérieur de l'appareil avec un linge humide. Ne projetez aucun jet d'eau sur le ventilateur. N'utilisez pas de détergents ou de dissolvants abrasifs pour son nettoyage. Avant de procéder à nouveau au montage, assurez-vous que toutes les pièces sont complètement sèches.

Nota importante: Ne démontez que les pièces indiquées dans l'assemblage. Toute manipulation annulerait automatiquement la garantie. Si vous détectez une anomalie, adressez-vous au Réseau des Services Officiels S&P.

S&P se réserve le droit de modifier les instructions sans préavis.

Instruções

O ventilador ARTIC-400 R foi especialmente desenvolvido como ventilador de tecto giratório.

Este aparelho cumpre com as directivas de segurança e compatibilidade electromagnética vigentes, as suas prestações garantem um serviço seguro e eficaz.

Por favor, verifique o perfeito estado de todas as peças fornecidas e o funcionamento do aparelho ao desembalá-lo, dado que qualquer defeito de origem é coberto pela garantia da S&P.

Recomendações de segurança

- Este ventilador NÃO pode ser instalado na parede ou em teto inclinado. Somente poder ser instalado em teto totalmente horizontal.
- A instalação do ventilador oscilante deve ser realizada por um instalador qualificado.
- Para assegurar uma instalação segura, leia o manual de instruções.
- Como aparelho de instalação fixa, deve ser colocado um dispositivo de desconexão da rede de alimentação, com uma separação de contacto em todos os pólos que proveja uma desconexão total sob condições de categoria III de sobre tensão, de acordo com as regulamentações de instalação vigentes.
- Antes de começar qualquer manipulação, desconecte o aparelho da rede eléctrica.
- Estes aparelhos devem ser conectados a uma tomada de terra.
- Certifique-se que o local de instalação deixe livre a rotação do ventilador.
- Certifique-se que a tensão de alimentação coincide com a indicada na placa de características.
- Não utilize este aparelho no interior de casas de banho ou chuveiros.
- Não submirja o aparelho.
- Mantenha o aparelho fora do alcance das crianças ou pessoas deficientes.
- Não introduza nenhum objecto através da grelha de protecção.
- Não pendure objectos das grelhas do ventilador.
- Não é aconselhável que bebés ou pessoas doentes estejam expostas às correntes de ar.

Nota importante: As instruções e m canismos de segurança que aparecem neste manual, não visam cobrir todas as eventuais situações e

condições de risco que possam ocorrer. Deve entender-se que o sentido comum, a precaução e o cuidado são factores que não se podem incluir dentro do produto. Estes factores são oferecidos pelas pessoas que mantêm e utilizam o ventilador.

Instruções de montagem

1. Afrouxe a porca de fixação da hélice do eixo do motor e os quatro parafusos de fixação da grelha traseira, localizados na cabeça do motor. (figura 1).
2. Monte a grelha de protecção traseira sobre a cabeça do motor, fazendo coincidir os 4 buracos da grelha, com os quatro buracos da cabeça do motor e segure a grelha com os parafusos extraídos anteriormente.
3. Introduza a hélice no eixo do motor, adaptando o plano do eixo com o plano da hélice, a seguir, segure-a com a porca de fixação da hélice.
4. Verifique a hélice girando-a manualmente, esta deve girar livremente, caso contrário, repita as operações anteriores.
5. Monte a grelha de protecção dianteira. Introduza as duas espigas dentro da grelha traseira, junte as duas grelhas e pressione até ficarem bem unidas dentro do aro de plástico.
6. Feche o clipe de segurança localizado na parte inferior da grelha dianteira e fixe-o com o parafuso.

Instalação do ventilador no tecto

- Certifique-se que o tecto onde pretende localizar o ventilador é o suficientemente resistente para suportar o peso total (4 Kg) e a oscilação do ventilador.
- Afrouxe e extraia os dois parafusos de segurança referidos. (figura 2)
- Faça girar o suporte metálico no sentido horário até que as duas pestanas de fixação sobressaiam das ranhuras. Utilize o suporte metálico como modelo para marcar os quatro buracos centrais (figura 3). Considere a entrada dos cabos de alimentação.
- Realize quatro buracos com uma broca de Ø6.
- Fixe o suporte metálico no tecto com ajuda dos parafusos e das buchas fornecidos com o aparelho.
- Realize as conexões eléctricas do aparelho seguindo as recomendações descritas no item seguinte.
- Coloque novamente o ventilador no suporte do tecto e segure-o com os dois parafusos de segurança.

Conexões eléctricas

Nota importante: Se você realizar uma instalação de vários aparelhos, deve ter em conta que cada regulador somente pode comandar um aparelho.

- Extraia o comando de controlo, puxando dele. (figura 4)
- Extraia a porca do eixo e retire a tampa frontal para proceder à instalação da caixa na parede. O regulador pode ser instalado encastrando-o na parede, dado que possui uma placa que se adapta às medidas padrão Europeias de caixas encastradas.
- Consulte o esquema eléctrico (figura 5) para conectar o regulador com o ventilador. Antes de iniciar qualquer manuseio, verifique que está desconectado da rede eléctrica.

Regulação da velocidade

- Possui três velocidades diferentes de regulação, que junto à oscilação do ventilador, oferecer-lhe-ão uma sensação de brisa natural e conforto. A velocidade de oscilação variará em função da velocidade do ventilador seleccionada.

0	Stop	Stop
1	Velocidade Rápida	Oscilação rápida
2	Velocidade Média	Oscilação Média
3	Velocidade Lenta	Oscilação Lenta

Manutenção

Nota: Antes de realizar a limpeza do aparelho, certifique-se que está desconectado da rede eléctrica.

Esta gama de ventiladores, não precisa de uma manutenção especial. Pode limpar o exterior do aparelho com um pano húmido. Não projecte jactos de água sobre o ventilador. Não utilize detergentes ou solventes abrasivos para a sua limpeza. Antes de proceder novamente com a montagem, certifique-se que todas as peças estão completamente secas.

Nota Importante: Não tente desmontar as peças que não são indicadas na sua samblagem. Qualquer manipulação anularia automaticamente a garantia. Se detectar qualquer anomalia, visite a ampla Rede de Serviços Oficiais da S&P.

A S&P reserva-se o direito de alterar estas instruções sem aviso prévio.

Istruzioni

Il ventilatore ARTIC-400 R è stato ideato appositamente come ventilatore a soffitto rotante.

Questo dispositivo soddisfa le direttive di sicurezza e compatibilità elettromagnetica vigenti e le sue prestazioni garantiscono un servizio sicuro ed efficace.

Si prega di verificare il perfetto stato di tutti i pezzi forniti e il funzionamento del dispositivo una volta tolto l'imballaggio, dal momento che qualsiasi difetto di produzione è coperto dalla garanzia di S&P.

Raccomandazioni di sicurezza

- Questo modello di ventilatore NON può essere installato in una parete o in un soffitto spiovente. Solo può essere installato su un soffitto completamente piatto.
- L'installazione del ventilatore oscillante deve essere effettuata da un installatore qualificato.
- Per garantire un'installazione sicura, leggere il manuale delle istruzioni.
- Come apparecchio a installazione fissa, bisognerà collocare un dispositivo di scollegamento dalla rete di alimentazione, con una separazione di contatto in tutti i poli per uno scollegamento totale in caso di condizioni di categoria III di sovratensione, in base ai regolamenti vigenti per gli impianti.
- Prima di effettuare qualsiasi manipolazione, scollegare l'apparecchio dalla rete elettrica.
- Questi dispositivi devono essere collegati a una presa di terra.
- Assicurarsi che il punto di installazione consenta la libera rotazione del ventilatore.
- Assicurarsi che la tensione di alimentazione coincida con quella indicata nella targhetta delle caratteristiche.
- Non utilizzare questo dispositivo all'interno di bagni o docce.
- Non immergere il dispositivo.
- Mantenere il dispositivo fuori dalla portata dei bambini o di persone disabili.
- Non inserire nessun oggetto attraverso la griglia di protezione.
- Non appendere oggetti dalle griglie del ventilatore.
- Non si consiglia che bambini piccoli o persone malate vengano esposte alle correnti d'aria.

Nota importante: Le istruzioni e i meccanismi di sicurezza che appaiono in questo manuale non hanno la pretesa di coprire tutte le

possibili situazioni e condizioni di rischio che si possono verificare. Ovviamente il buon senso, la precauzione e l'attenzione sono fattori che non possono essere inclusi nel prodotto. Tali fattori verranno prestati dalle persone che effettuano la manutenzione e fanno funzionare il ventilatore.

Istruzioni di montaggio

1. Allentare il dado di fissaggio dell'elica dell'asse del motore, e le quattro viti di fissaggio della griglia posteriore, che si trovano sulla testata del motore. (figura 1).
2. Montare la griglia di protezione posteriore sulla testata del motore, facendo coincidere i quattro fori della griglia con i quattro fori della testata del motore e fissare la griglia con le viti precedentemente estratte.
3. Inserire l'elica nell'asse del motore, adattando il piano dell'asse al piano dell'elica e, successivamente, fissarla con il dado di fissaggio dell'elica.
4. Verificare l'elica facendola ruotare a mano; deve poter girare liberamente, altrimenti ripetere le operazioni precedenti.
5. Montare la griglia di protezione anteriore. Inserire i due incastri a maschio all'interno della griglia posteriore, unire le due griglie e premere fino a quando rimangono bene unite all'interno del cerchio di plastica.
6. Chiudere il clip di sicurezza che si trova nella parte inferiore della griglia anteriore e fissarlo con la vite.

Installazione del ventilatore a soffitto

- Assicurarsi che il soffitto dove si desidera collocare il ventilatore sia sufficientemente resistente da sostenere il peso totale (4 kg.) e l'oscillazione del ventilatore.
- Allentare ed estrarre le due viti di sicurezza indicate. (figura 2)
- Fare ruotare il supporto metallico in senso orario fino a quando le due linguette di ancoraggio escono dalle fessure. Utilizzare il supporto metallico come mascherina per segnare i quattro fori centrali (figura 3). Tenere in conto l'entrata dei cavi di alimentazione.
- Realizzare quattro fori con una punta da Ø6.
- Fissare il supporto metallico a soffitto con l'aiuto delle viti e dei tasselli forniti con il dispositivo.
- Effettuare i collegamenti elettrici del dispositivo seguendo i consigli descritti nel punto successivo.
- Rimettere il ventilatore sul supporto a soffitto e fissarlo con le due viti di sicurezza.

Connessioni elettriche

Nota importante: Se si effettua un impianto con vari dispositivi, bisogna considerare che ogni regolatore può comandare un solo dispositivo.

- Estrarre il comando di controllo, tirandolo. (figura 4)
- Estrarre il dado dell'asse e tirare fuori il coperchio frontale per procedere all'installazione della scatola a parete. Il regolatore si può installare incassato nella parete, dal momento che possiede una piastra che si adatta alle misure standard Europee delle scatole incassate.
- Utilizzare lo schema elettrico (figura 5) per collegare il regolatore con il ventilatore. Prima di effettuare qualsiasi manipolazione controllare che il dispositivo sia scollegato dalla rete elettrica.

Regolazione di velocità

- È dotato di tre velocità diverse di regolazione, che assieme all'oscillazione del ventilatore danno una sensazione di brezza naturale e comfort. La velocità di oscillazione cambia a seconda della velocità del ventilatore selezionata.

0	Stop	Stop
1	Velocità Rapida	Oscillazione rapida
2	Velocità Media	Oscillazione Media
3	Velocità lenta	Oscillazione Lenta

Manutenzione

Nota: Prima di procedere alla pulizia del dispositivo, assicurarsi che sia scollegato dalla rete elettrica.

Questa gamma di ventilatori, non ha bisogno di una manutenzione speciale. Si può pulire l'esterno del dispositivo con un panno umido. Non orientare alcun getto d'acqua sul ventilatore. Non usare detergenti o solventi abrasivi per la sua pulizia. Prima di procedere nuovamente al montaggio, assicurarsi che tutti i pezzi siano completamente asciutti.

Nota Importante: Non cercare di smontare altri pezzi oltre a quelli indicati nell'assemblaggio. Qualsiasi manipolazione renderà automaticamente nulla la garanzia. Se dovesse rilevare qualsiasi anomalia, la preghiamo di rivolgersi all'ampia Rete di Servizi Ufficiali S&P.

S&P si riserva il diritto di modificare le istruzioni senza preavviso.

Instructions

The ARTIC-400 R fan has been specifically designed as a rotating ceiling fan.

This device complies with current electromagnetic compatibility and safety directives, and is designed to ensure safe and efficient service.

Please check the perfect state of all the parts supplied and the operation of the device when removing the packaging, since any defect caused at the point of origin is protected by S&P warranty.

Safety recommendations

- This fan model can NOT be installed close to a wall or on a sloping ceiling. It can only be installed on a flat ceiling.
- The installation of the oscillating fan must be carried out by a qualified installer.
- In order to ensure safe installation, read the instructions manual.
- By way of fixed installation device, position an electrical grid disconnection device, with contact separation in all the poles, providing total disconnection under category III excess tension conditions, in accordance with current installation regulations.
- Before starting any kind of manipulation, disconnect the device from the electrical grid.
- These devices must be earthed.
- Ensure that the installation position allows sufficient free space for the rotation of the fan.
- Ensure that the power supply tension coincides with that indicated on the characteristics plate.
- Do not use this device in bathrooms or shower rooms.
- Do not submerge the device in water.
- Keep the device out of the reach of children and handicapped persons.
- Do not introduce any objects through the protection grille.
- Do not hang objects from the fan grilles.
- We recommend keeping babies and sick persons away from the air currents.

Important: The instructions and safety mechanisms which appear in this manual do not aim to cover all possible situations and risk conditions which may come about. It must be understood that common sense, precaution and care are factors which can not be included in

the product. These factors can only be guaranteed by the people who maintain and operate the fan.

Assembly instructions

1. Loosen the blade attachment nut of the motor axle, and the four rear grille attachment screws, located on the head of the motor. (figure 1).
2. Assemble the rear protection grille on the motor head, making the 4 grille holes coincide with the 4 motor head holes, and secure the grille with the previously removed screws.
3. Introduce the blade in the motor axle, adapting the axle plane in line with the blade plane, and securing it by way of the blade attachment nut.
4. Check the blade by turning it manually. If it does not rotate freely, repeat the operations above.
5. Assemble the front protection grille. Introduce the two pins in the rear grille, bring the two grilles together and apply pressure until they are secure within the plastic ring.
6. Lock the safety clip in position on the lower part of the front grille, and secure it with the screw.

Installation of the fan on the ceiling

- Ensure that the ceiling where the fan is to be located is of sufficient strength to support the total weight (4 kg) and the oscillation of the fan.
- Loosen and remove the two indicated safety screws. (figure 2)
- Rotate the metallic support clockwise until the two attachment points come up over the slots. Use the metal support as a template to mark the four central holes (figure 3). Remember the power supply cable input.
- Make four holes with a Ø6 broach.
- Attach the metallic support to the ceiling, using the screws and plugs provided with the device.
- Proceed with the electrical connections for the equipment, following the recommendations described in the following point.
- Once again position the fan in the ceiling support and secure it using the safety nuts.

Electrical connections

Important Note: When installing several devices, remember that each regulator can only command one device.

- Pull on the control panel to remove it. (figure 4)
- Remove the axle nut and the front cover in order to proceed with the installation of the box on the wall. The regulator must be embedded in the wall, since it has a plate in line with the standard European measures for embedded boxes.
- Use the electrical diagram (figure 5) to connect the regulator to the fan. Before starting any kind of manipulation, check that the device is disconnected from the electrical grid.

Speed regulation

- There are three different regulation speeds, which, along with the oscillation of the fan, will provide a sensation of natural breeze and comfort. The oscillation speed will vary in accordance with the selected fan speed.

0	Stop	Stop
1	Quick speed	Fast oscillation
2	Medium speed	Medium oscillation
3	Slow speed	Slow oscillation

Maintenance

Note: Before cleaning the device, ensure that it is disconnected from the electrical grid.

This range of fans does not require special maintenance. The outside of the device can be cleaned with a damp cloth. Do not aim any water at the fan. Do not use abrasive dissolvent or detergent for cleaning. Before proceeding to reassemble, ensure that all the parts are completely dry.

Important note: Do not try to remove any parts which are not indicated to this end. Any manipulation will automatically annul the warranty. Should you detect any anomaly, contact the extensive S&P Official Service Network.

S&P reserves the right to modify the instructions without prior notice.

Anweisungen

Der Ventilator ARTIC-400 R ist speziell als rotierender Deckenventilator konzipiert worden.

Dieser Apparat erfüllt die gültigen Sicherheitsrichtlinien sowie die Richtlinien über die elektromagnetische Verträglichkeit. Dank seines Leistungsvermögens ist ein sicherer und effizienter Betrieb gewährleistet.

Wir bitten Sie beim Auspacken alle mitgelieferten Bauteile auf ihren einwandfreien Zustand zu prüfen, sowie auch den ordnungsgemäßen Apparatbetrieb, da die S&P-Garantie jeden Fertigungsmangel deckt.

Sicherheitshinweise

- Dieser Ventilator ist ausschliesslich für die horizontale Deckenmontage geeignet (keine Wände oder Schrägdeckenmontage zulässig).
- Die Installation des schwenkbaren Ventilators muß von einem qualifizierten Installateur vorgenommen werden.
- Um eine sichere Installation sicherzustellen, lesen Sie bitte die Anweisungsanleitung durch.
- Als fest installierte Anlage muß eine Trennvorrichtung für das Stromnetz angeordnet werden, mit einer Kontakttrennung an allen Polen, die eine vollkommene Abschaltung bei Überspannungen der Kategorie III, gemäß den gültigen Installationsvorschriften liefert.
- Bevor Sie am Apparat hantieren, schalten Sie ihn von der Stromversorgung ab.
- Diese Apparate müssen an einen Erdanschluß angeschlossen werden.
- Vergewissern Sie sich, daß am Installationsort der Ventilator sich frei drehen kann.
- Überzeugen Sie sich, daß die Versorgungsspannung mit der Angabe des Typenschildes übereinstimmt.
- Verwenden Sie diesen Apparat niemals in Badezimmern oder Duschräumen.
- Apparat nicht in Flüssigkeiten tauchen.
- Halten Sie den Apparat außer der Reichweite von Kindern und behinderten Personen.
- Stecken Sie keine Gegenstände durch das Schutzgitter.
- Hängen Sie keine Gegenstände an den Ventilatorgittern.
- Es wird abgeraten kleine Babys oder kranke Menschen Luftdurchzug auszusetzen.

Wichtiger Hinweis: Die in dieser Anleitung angeführten Anweisungen und Sicherheitsvorrichtungen bestreben nicht alle eventuellen Gefahrensituationen bzw. -bedingungen abzudecken. Zu verstehen ist, daß gesunder Menschenverstand, Vorsicht und Sorgfältigkeit Faktoren sind, die sich nicht ins Produkt einarbeiten lassen. Diese Faktoren werden von denjenigen geleistet, die den Ventilator bedienen und instandhalten.

Montageanweisungen

1. Lockern Sie die Fixierungsmutter der Lüfterschraube an der Motorachse sowie die vier am Motorkopf angeordneten Fixierungsschrauben des rückseitigen Gitters. (Figur 1).
2. Montieren Sie das rückseitige Schutzgitter auf dem Motorkopf. Hierzu müssen die 4 Gitterbohrungen mit den vier Bohrungen des Motorkopfs übereinstimmen. Befestigen Sie nun das Gitter mit den zuvor herausgenommenen Schrauben.
3. Führen Sie die Lüfterschraube auf die Motorachse ein. Passen Sie hierbei die Achsebene auf die Lüfterschraubenebene an. Anschließend, befestigen Sie sie mit der Fixierungsmutter der Lüfterschraube.
4. Drehen Sie zur Überprüfung die Lüfterschraube mit der Hand, diese muß sich frei drehen, ansonsten wiederholen Sie die oben beschriebenen Arbeitsschritte.
5. Montieren Sie das vordere Schutzgitter. Führen Sie die zwei Stifte in das rückseitige Gitter an, stecken Sie beide Gitter zusammen und drücken Sie, bis sie innerhalb des Kunststoffrings richtig zusammengedrückt sind.
6. Schließen Sie den Sicherheitsclipverschluß, der sich am Unterteil des vorderen Gitters befindet und sichern Sie ihn mit der Schraube ab.

Installation des Ventilators an der Decke

- Vergewissern Sie sich, daß die Decke, wo Sie den Ventilator installieren möchten ausreichende Tragfähigkeit besitzt, um das gesamte Gewicht (4 Kg.) und die Schwenkbewegung des Ventilators aufzunehmen.
- Lockern und entfernen Sie die zwei angegebenen Sicherheitsschrauben. (Figur 2)
- Drehen Sie den Metallhalter im Uhrzeigersinn, bis die zwei Verankerungsvorsprünge aus den Rillen hervortreten. Verwenden Sie den Metallhalter als Schablone, um die vier Zentralbohrungen zu markieren (Figur 3). Beachten Sie hierbei die Einführung der Versorgungskabel.
- Bohren Sie die vier Löcher mit einem Bohrer von Ø6.
- Fixieren Sie den Metallhalter an der Decke anhand der zusammen mit dem Apparat gelieferten Schrauben und Dübeln.

- Nehmen Sie nun die elektrischen Anschlüsse des Apparats vor. Befolgen Sie hierbei die im nachstehenden Punkt beschriebenen Empfehlungen.
- Ordnen Sie nun den Ventilator wieder am Deckenhalter an und befestigen Sie ihn mit den zwei Sicherheitsschrauben.

Elektrischer Anschluß

Wichtiger Hinweis: Falls Ihre Installation aus mehreren Apparaten bestehen sollte, müssen Sie beachten, daß jeder Regler nur einen einzigen Apparat steuern kann.

- Ziehen Sie die Steuerung heraus. (Figur 4)
- Nehmen Sie die Achsmutter sowie den Vorderdeckel heraus, um den Kasten an der Wand zu installieren. Der Regler kann in der Wand eingemauert werden, da er eine auf die europäischen Standardmaße für Einbaukästen abgestimmte Platte trägt.
- Ziehen Sie das elektrische Schaltschema (Figur 5) heran, um den Regler mit dem Ventilator zu verbinden. Bevor Sie irgendwie am Gerät hantieren, überprüfen Sie, ob es tatsächlich von der Stromversorgung abgeschaltet ist.

Geschwindigkeitsregelung

- Verfügt über drei verschiedene Regelungsgeschwindigkeiten, die neben der Schwenkbewegung des Ventilator Ihnen komfortable Behaglichkeit und eine natürliche Windbrise vermitteln. Die Schwenkgeschwindigkeit ist von der angewählten Ventilatorgeschwindigkeit abhängig.

0	Stop	Stop
1	Schnelle Geschwindigkeit	Schnelle Schwenkbewegung
2	Mittlere Geschwindigkeit	Mittlere Schwenkbewegung
3	Langsame Geschwindigkeit	Langsame Schwenkbewegung

Wartung

Hinweis: Bevor Sie den Apparat reinigen, überzeugen Sie sich, daß er von der Stromversorgung abgeschaltet ist.

Diese Ventilatorenpalette bedarf keiner besonderen Wartung. Sie können die Außenseite mit einem feuchten Lappen reinigen. Richten Sie keinen Wasserstrahl auf den Ventilator. Zur Reinigung verwenden Sie keine ätzen-

den Reinigung- oder Lösungsmittel. Bevor Sie den Apparat wieder zusammenbauen, vergewissern Sie sich, daß alle Teile vollkommen abgetrocknet sind.

Wichtiger Hinweis: Versuchen Sie niemals mehr Bauteile zu demonstrieren, als die für den Zusammenbau angegeben sind. Unbefugte Eingriffe führen zur sofortigen Ungültigkeit der Garantie. Sollten Sie irgendwelche Mängel feststellen, wenden Sie sich bitte an das weitgehende Netz Offizieller S&P-Services.

S&P behält sich vor, diese Anweisungen ohne Vormeldung ändern zu können.

Instructies

De ventilator ARTIC-400 R is ontworpen om als oscillerende plafondventilator te worden gebruikt.

Dit apparaat voldoet aan de heersende richtlijnen voor veiligheid en elektromagnetische compatibiliteit, en diens kwaliteit garandeert u een duurzame en efficiënte werking.

Wij verzoeken u na het uitpakken te controleren of alle geleverde onderdelen in perfecte toestand verkeren en of het toestel correct functioneert. Alle mogelijke fabricatiefouten vallen onder de garantie van S&P.

Aanbevelingen i.v.m. de veiligheid

- Dit type kan NIET dicht tegen een wand of op hellend plafond geplaatst worden. Het kan alleen tegen een vlak plafond gemonteerd worden.
- De installatie van de oscillerende ventilator moet gebeuren door een gekwalificeerde installateur.
- Raadpleeg de handleiding om een veilige en correcte installatie te garanderen.
- Omdat het hier gaat om een vast geïnstalleerd apparaat moet er worden voorzien in een tweepolige schakelaar die zorgt voor een volledige onderbreking en die voldoet aan de voorwaarden volgens categorie III voor overspanning, en voldoet aan de heersende regelgeving voor elektrische installaties.
- U moet het apparaat van het elektriciteitsnet loskoppelen vooraleer te beginnen met werkzaamheden aan het apparaat.
- Deze apparaten moeten worden geaard.
- Controleer of de ventilator vrij kan bewegen op de voorziene plaats van installatie.
- Vergelijk de netspanning met de gegevens op het plaatje met karakteristieken.
- Gebruik het toestel niet in badkamers of doucheruimtes.
- Dompel het apparaat niet onder.
- Houd het toestel buiten het bereik van kinderen.
- Probeer nooit objecten doorheen het beschermingsrooster te steken.
- Hang geen voorwerp op aan het rooster van de ventilator.
- Het is niet aan te bevelen dat baby's of zieke personen worden blootgesteld aan de luchtstroom.

Belangrijk: De veiligheidsinstructies en de beveiligingsmechanismen die in deze handleiding worden beschreven pretenderen niet een volle-

dige bescherming te bieden tegen alle mogelijke risicosituaties die zouden kunnen optreden. Gezond verstand en een voorzichtig en voorkomend gebruik van het apparaat zijn factoren die niet in het product kunnen worden ingebouwd. Deze factoren moeten worden bijgedragen door de personen die de ventilator gebruiken en onderhouden.

Instructies voor de montage

1. Maak de bevestigingsmoer van de schroef op de motoras los. Maak ook het achterste rooster op de kop van de motor los met behulp van de vier bevestigingsschroeven. (figuur 1).
2. Bevestig het achterste beschermingsrooster op de kop van de motor, zodanig dat de 4 openingen in de rooster overeenkomen met de gaten in de kop van de motor en breng de hiervoor verwijderde schroeven terug aan.
3. Breng de schroef terug aan op de motoras. Pas het asvlak van de schroef aan t.o.v. dat van de schroef en maak vervolgens de bevestigingsmoer van de schroef vast.
4. De ventilator Schroef moet vrij draaien. Indien dit niet het geval is moet u de vorige stappen herhalen.
5. Monteer het voorste beschermingsrooster. Breng de twee pennen in het achterste rooster aan, en druk beide roosters samen tot ze in de plastic ring klikken.
6. Sluit de veiligheidsclip die zich aan de onderzijde bevindt van het voorste rooster en verzeker deze met een schroef.

Bevestiging van de ventilator op het plafond

- U moet er zeker van zijn dat het plafond waartegen u de ventilator wilt installeren het totale gewicht en de beweging van de oscillerende ventilator kan dragen.
- Maak de aangegeven veiligheidsschroeven los. (figuur 2).
- Laat het metalen frame draaien in de richting van de klok totdat de twee verankeringslipjes uit de voorziene gleuven komen. Gebruik het metalen frame als mal om de centrale gaten te markeren (figuur 3). Houd rekening met de aanvoer van de voedingskabels. op de plaats van installatie.
- Boor vier gaten met een boor met diameter Ø6.
- Bevestig het metalen frame aan het plafond met behulp van de meegeleverde schroeven en pluggen.
- Voer de elektrische aansluiting van het apparaat uit zoals aangegeven in het volgende punt.
- Bevestig de ventilator opnieuw op het metalen frame en maak deze vast met de twee veiligheidsschroeven.

Elektrische verbindingen

Belangrijk: Houd er rekening mee wanneer u meerdere apparaten installeert dat elke regelaar slechts één apparaat mag bedienen.

- Maak de bediening los door er aan te trekken. (figuur 4).
- Maak de moer van de as los en verwijder de voorste kap om de contactdoos te kunnen installeren op de wand. De regelaar kan in de muur worden ingebouwd. Deze beschikt over een afdekplaat die is aangepast aan de Europese standaard afmetingen voor contactdozen.
- Maak gebruik van het elektrisch schema (figuur 5) om de regelaar met de ventilator te verbinden. Controleer of het apparaat van het elektriciteitsnet is losgekoppeld vooraleer te beginnen met werkzaamheden aan het apparaat.

Aanpassen van de snelheid

- De ventilator beschikt over drie snelheden waarmee u samen met de oscillatie een natuurlijke bries kunt imiteren of een comfort werking instellen. De oscillatiesnelheid varieert volgens de ingestelde snelheid van de ventilator.

0	<i>Stop</i>	<i>Stop</i>
1	<i>Hoge snelheid</i>	<i>Snelle oscillatie</i>
2	<i>Middelste snelheid</i>	<i>Middelste oscillatie</i>
3	<i>Lage snelheid</i>	<i>Trage oscillatie</i>

Onderhoud

Opmerking: Koppel het apparaat altijd los van het elektrisch net voordat u het gaat schoonmaken.

Deze gamma van ventilatoren vergt geen speciaal onderhoud. U kunt de buitenzijde van tijd tot tijd reinigen met een vochtig doek. Gebruik geen waterstraal bij het schoonmaken van de ventilator. Gebruik geen oplosmiddelen of schuurmiddelen bij het schoonmaken. Controleer voor het monteren of alle componenten droog zijn.

Belangrijke opmerking: Demonteer enkel de aangewezen onderdelen. Elk verdere manipulatie van het toestel heeft automatisch de annulering van de S&P-garantie voor gevolg. Als u een probleem ontdekt, neem dan contact op met het Netwerk van Erkende Herstellers van S&P.

S&P behoudt zich het recht voor wijzigingen aan te brengen in de instructies zonder voorafgaande waarschuwing.

Ref. 1431191-1



S&P Sistemas de Ventilación S.L.U.

C/ Llevant, 4
08150 Parets del Vallès (Barcelona)
Tel. +34 93 571 93 00
Fax +34 93 571 93 01
www.solerpalau.com

Soler&Palau
Ventilation Group

