

TD-SILENT

Ventilateur de conduit hélico-centrifuge ultra-silencieux



+ LES PLUS

Technologie
SILENCE

5
ANS
GARANTIE

- Très faible niveau sonore
- Encombrement réduit
- Facilité d'installation et d'entretien
- Montage en toutes positions

✓ APPLICATIONS

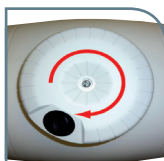
- Renouvellement d'air dans les salles de bain, toilettes et autres petits locaux nécessitant une pression élevée (conduits longs).
- Installation déportée en réseau de gaines
- Fonctionnement intermittent

✓ GAMME

- De 140 à 570 m³/h
- Du ø 100 mm au ø 150 mm

✓ DESCRIPTION

- Ultra-silencieux grâce à une absorption interne du bruit dans le conduit pour limiter le bruit à la bouche + isolant lourd pour absorber le bruit rayonné par le ventilateur
- Corps et brides en polypropylène
- Brides équipées de joint d'étanchéité
- Pied support pour installation murale ou plafond
- Boîte à bornes orientables à 360° pour faciliter le câble d'entrée
- Moteur monophasé 230 V-50 Hz
- 2 vitesses, variable en standard sur la grande vitesse par REB 1N



Boîte à bornes orientable sur 360°



Enveloppe interne + isolant acoustique



Brides de raccordement avec joint d'étanchéité



Brides de fixation permettant d'extraire le ventilateur sans démonter les conduits

✓ CARACTERISTIQUES GENERALES

TD-SILENT	TD 160/100 N SILENT	TD 250/100 SILENT	TD 350/125 SILENT	TD 500/150-160 SILENT 3V
Code	250 454	250 010	250 011	
Débit (m ³ /h)	150/180	200/250	260/330	350/450/550
ø de raccordement (mm)	100	100	125	150/160
Intensité absorbée maxi (A)*	0,11/0,17	0,10/0,12	0,10/0,12	0,2/0,22/0,26
Puissance maxi (W)	18/29	21/27	21/27	45/50/59
Niveau de pression sonore (dB(A))	22/24	20/23	20/23	17/22/27
Température d'utilisation maxi	40°C	40°C	40°C	60°C
Classe d'isolation	II	II	II	II
Indice de protection	IP 44	IP 44	IP 44	IP 44
Poids (kg)	1,40	5,40	5	6

* Niveau de pression sonore rayonnée mesurée à 3m en champ libre



Référence	REB 1N
Code	704 149

- Variateur de vitesse 1 A pour tous les TD-MIXVENT standards



Référence	REGUL 2
Code	700 574

- Commutateur 1 A pour tous les TD-MIXVENT standards
- Marche-Arrêt / 2 vitesses



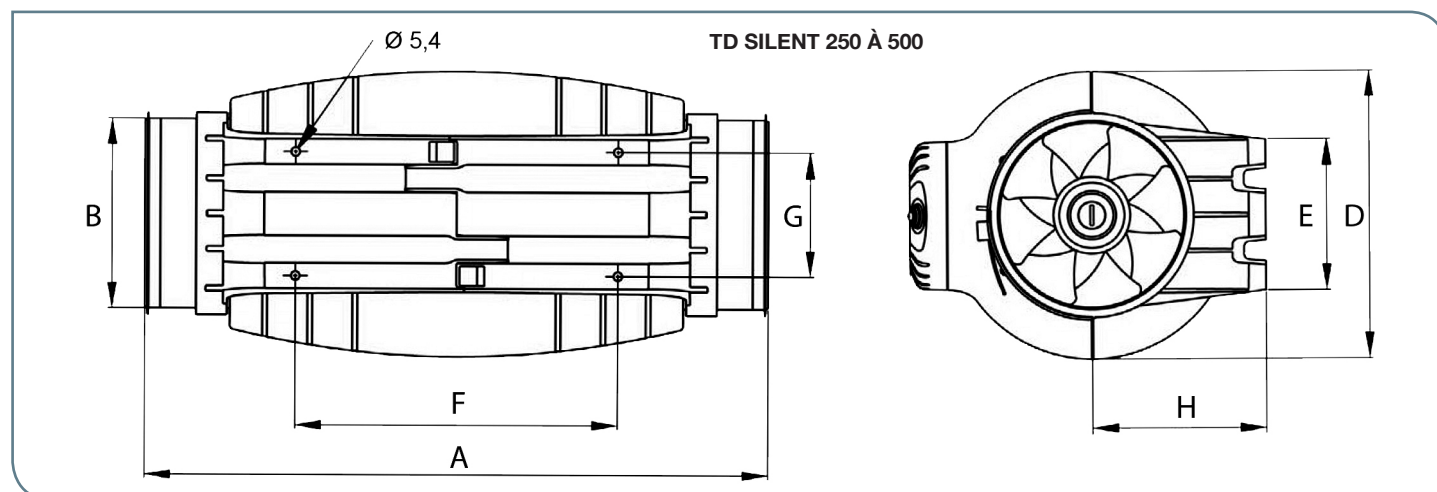
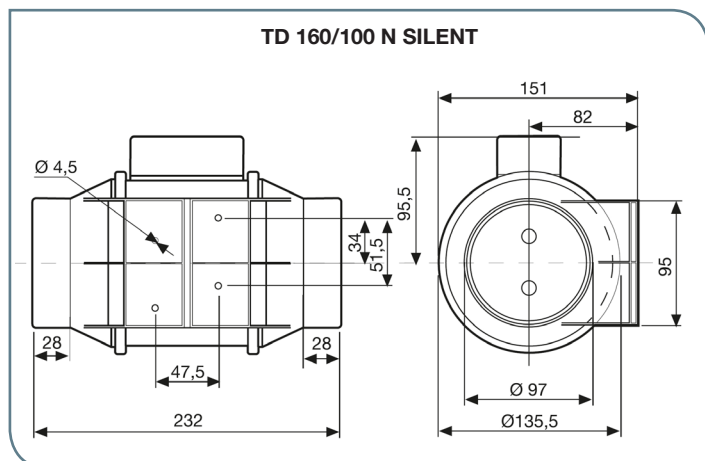
Référence	SELECTEUR 4P
Code	707 902

- Commutateur 12 A pour tous les TD-MIXVENT 3 vitesses
- Marche-Arrêt / 3 vitesses

TD-SILENT

Ventilateur de conduit
hélico-centrifuge ultra-silencieux

✓ DIMENSIONS (MM)



Type	A	Ø B	Ø D	E	F	G	H
TD 160/100 SILENT	232	97	135,5	95	47,8	51,5	82
TD 250/100 SILENT	575	97	204	100	250	83	121
TD 350/125 SILENT	462	123	204	100	250	83	121
TD 500/150-160 SILENT*	484	147	221	116	250	96	134

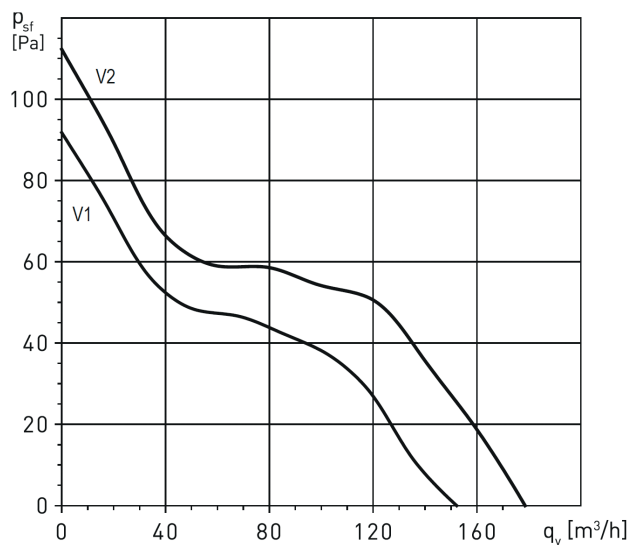
* Un joint caoutchouc additionnel est fourni pour les installations avec des conduits en diamètre 160 mm.

TD-SILENT

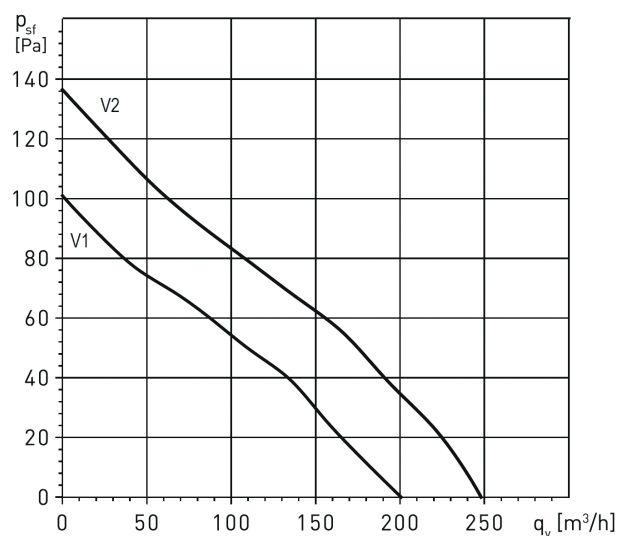
Ventilateur de conduit hélico-centrifuge ultra-silencieux

✓ COURBES AÉRAULIQUES

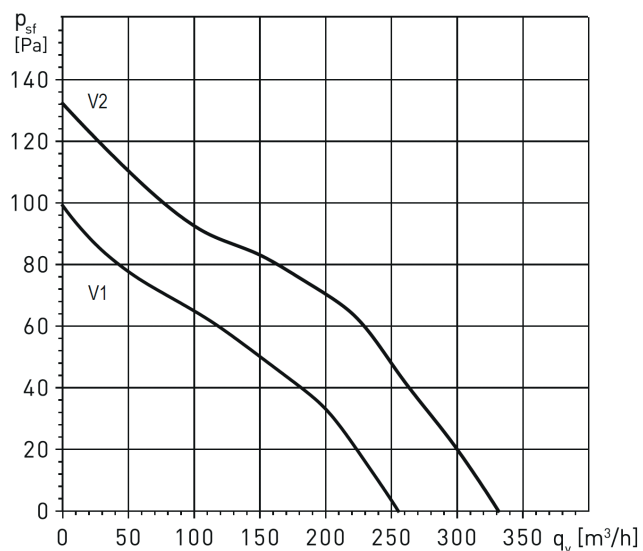
TD 160/100 SILENT



TD 250/100 SILENT



TD 350/125 SILENT



TD 500/150-160 SILENT 3V

