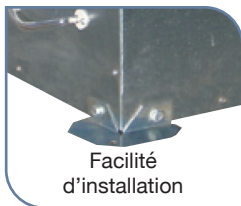
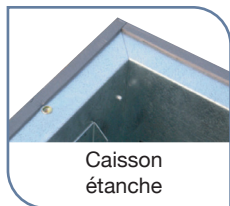


Caissons de traitement d'air

CAIB/T PRO-REG



+ LES PLUS

- Régulation communicante Modbus et BACnet
- Régulation électronique intégrée
- Batterie électronique ou à eau incluse
- Ventilateur à roue libre à réaction
- Caisson double peau en tôle d'acier
- Moteur ECM basse consommation
- Filtre plissé M5 (F7 en option) intégré
- Vannes incluses pour les modèles à batterie à eau
- 4 pattes de suspension/fixation fournies

✓ APPLICATIONS

- Caissons destinés à l'introduction ou compensation d'air neuf, chauffage et/ou refroidissement pour les locaux tertiaires et cuisines professionnelles
- Installation à l'intérieur ou à l'extérieur
- Température d'air traité -25 à +40°C

✓ GAMME

- Débits de 200 à 3 500 m³/h
- Caissons avec batterie électrique, batterie eau froide, batterie eau chaude, batteries eau réversibles intégrées
- Caissons avec servitude droite ou gauche

✓ CARACTERISTIQUES GENERALES

Construction

- Gamme de caissons double-peau 50mm autoportants en tôle d'acier galvanisé
 - Panneaux en laine de roche épaisseur 50 mm.-Densité 40 kg/m³
 - Classement au feu A1 selon la norme EN 13 501.1.
- Construction en ligne, raccordement par accessoires circulaires ou rectangulaires
- Ventilateur à roue libre à réaction en tôle d'acier galvanisée avecmoteur ECM intégré.
- Interrupteur de proximité monté/câblé.
- Régulation (CORRIGO) communicante ModBus montée et câblée, intégrée à l'unité avec commande tactile déportée, permettant 3 modes de fonctionnement :
 - Débit variable (VAV)
 - Débit constant (CAV)
 - Pression constante (COP)
- Configurations :
 - EXD : version extérieure, servitudes à droite,
 - EXG : version extérieure, servitudes à gauche.
- Filtre plissé M5 épaisseur 96mm ou M5+F7 épaisseurs 48 + 48mm
- Servitudes à droite ou gauche dans le sens de l'air.
- Couvercle d'accès sécurisé lorsque le caisson est fixé à l'envers.
- 4 pattes de suspension/fixation fournies.
- Montage inversé pour fixation au plafond possible dans toutes les configurations.

Motorisation

- Ventilateur à réaction de type roue libre associé à un moteur à commutation électronique ECM.
- Moteur monophasé ou triphasé avec protection thermique gérée par l'électronique :
 - CAIB 10/20 : Mono 230V (200-277V), 50/60Hz, IP44, Classe B.
 - CAIB 30 : Mono 230V (200-277V), 50/60Hz, IP 54, Classe B
 - CAIB 40 : Tri 400V (380-480V), 50/60Hz, IP 54, Classe B

✓ RÉFÉRENCES - CODIFICATIONS

CAIB	20	M5	H3	PRO-REG	R
1	2	3	4	5	6

1 - Série :

CAIB : Alimentation mono 230V
CAIT : Alimentation tri 400V+N

2 - Taille et débit :

10 : 1000 m³/h
20 : 2000 m³/h
30 : 3000 m³/h
40 : 4000 m³/h

3 - Filtre :

M5 : Avec filtre M5 d'épaisseur 96 mm
M5-F7 : Avec 2 filtres d'épaisseur 48 + 48 mm

4 - Gamme selon options de chauffage :

E6 ... 30 : Batterie électrique de 6 à 30 KW
H3 : Batterie eau chaude
C4 : Batterie eau froide
R3 : Batterie eau réversible
H3C4 : Batterie eau chaude - batterie eau froide

5 - PRO-REG : Contrôle intégral, Plug & Play

6 - Servitude :

L : Gauche suivant le sens de l'air
D : Droite suivant le sens de l'air

✓ BATTERIES

Batteries électriques (Modèles E)

- Résistances acier inox 304L
- Thermostats de sécurité : réarmement automatique à 55°C, réarmement manuel à 85°C
- Commande proportionnelle par SSR incluse

Batteries à eau chaude/réversibles (Modèles R3 / H3 / H3C4)

- Batterie 3 rangs avec tubes en cuivre, ailettes en aluminium sur uncadre en acier galva. Tubes de raccordement filetés.
- Connexion à droite ou gauche dans le sens de circulation de l'air.
- Protection antigel par sonde de contact.
- Batterie(s) montée(s) sur glissière accessible par trappe latérale.
- Bac de condensats Inox et séparateur de gouttelettes si réversible.
- Vanne 3 voies motorisée (24V) proportionnelle par signal (0-10V) fournie non montée.

Batteries à eau froide (Modèles C4 / H3C4)

- Batterie 4 rangs avec tubes en cuivre, ailettes en aluminium sur uncadre en acier galva. Tubes de raccordement filetés.
- Connexion à droite ou gauche dans le sens de circulation de l'air.
- Batterie(s) montée(s) sur glissière accessible par trappe latérale.
- Bac de condensats Inox et séparateur de gouttelettes.
- Vanne 3 voies motorisée (24V) proportionnelle par signal (0-10V) fournie non montée.

✓ REGULATION

Régulation CORRIGO montée/câblée, intégrée à l'unité dans un compartiment dédié, avec commande tactile déportée, permettant 3 modes de fonctionnement :

Réglage des débits et applications conseillées

Régulation CORRIGO montée/câblée, intégrée à l'unité avec commande tactile déportée, permettant 3 modes de fonctionnement

MODE VAV - DEBIT VARIABLE

Variation de la vitesse du ventilateur
- Débit fonction d'un signal 0-10 V issu de l'extraction, de la télécommande, d'une sonde extérieure (CO2, température, hygrométrie...) ou d'une commande déportée (M/A + variation).
- Compensation, asservie à une extraction de cuisine,
- Installations monozones, nécessitant une adaptation de la ventilation en fonction de l'occupation.

MODE CAV - DEBIT CONSTANT

Vitesses du ventilateur définie selon un débit précis
- Saisie manuelle (m³/h) de 2 consignes de débits type 0-PV-GV. Fonctionnement manuel ou sur plage horaire.
- Visualisation des valeurs sur l'afficheur, commutation manuelle, par horloge ou contact externe.
- Installations nécessitant la maîtrise d'un ou plusieurs débits précis.

MODE COP - PRESSION CONSTANTE

Variation auto de la vitesse du ventilateur pour maintien d'une pression constante
- Valeur de pression constante mesurée par une sonde externe (option) située dans le réseau de gaine de soufflage.
- Installations multizones, associées à une modulation des débits terminaux.

✓ CAIB/T PRO-REG RÉGULATION CORRIGO

ELEMENTS PRINCIPAUX	E6 ... E30	H3	C4	R3	H3C4
Interrupteur général de proximité sur coffret de régulation en façade	●	●	●	●	●
Régulateur et bornier de raccordement intégrés à l'unité et accessibles dans le coffret en façade	●	●	●	●	●
Sonde de température d'aspiration air neuf TGK3 PT1000	●	●	●	●	●
Sonde de température de soufflage TGK3 PT1000	●	●	●	●	●
PT1000 Sonde de température de reprise TGK3 PT1000 ou d'ambiance TGR5 PT1000	●	●	●	●	●
Sonde «CHANGE OVER» THCO à installer sur l'arrivée d'eau de la batterie			●		
Sonde de température antigel TGA1		○	○	○	○
Vanne(s) 3 V motorisée(s) - proportionnelle(s) 0-10V fournie(s) non montée(s)		●	●	●	●

FONCTIONNALITES	E6 ... E30	H3	C4	R3	H3C4
Régulation et affichage des débits					
Débit constant ou fixe (mode CAV), jusqu'à 2 consignes débits différents	●	●	●	●	●
Débit variable selon un signal 0-10V externe, de la télécommande ou d'une commande déportée (mode VAV)	●	●	●	●	●
Gestion des débits en fonction de plages horaires (Horloge)	●	●	●	●	●
Fonction BOOST par contact externe	●	●	●	●	●
Fonction ARRÊT par contact externe	●	●	●	●	●
Régulation des batteries électriques internes					
Régulation proportionnelle de la puissance de la batterie électrique	●				
Régulation des batteries à eau internes					
Vanne(s) 3 V motorisée(s) - proportionnelle(s) 0-10V fournie(s) non montée(s)		●	●	●	●
Régulation de la puissance par action sur vanne 3 voies		●	●	●	●
Sonde de température de reprise TGG1 PT1000		○	○	○	○
Sonde de température antigel PT1000		●	●	●	●
Contrôles et Sécurité					
Signal d'encrassement du filtre	●	●	●	●	●
Signal de défaut sur sondes de températures	●	●	●	●	●
Signal de défaut ventilation	●	●	●	●	●
Signal de non respect de la consigne (Débit, Pression, T°)	●	●	●	●	●
Alarme incendie à partir d'un contact lié au système de détection incendie externe	●	●	●	●	●
Alarme de défaut de communication entre le contrôleur et la télécommande	●	●	●	●	●
Contrôle risque de gel sur la batterie eau (ouverture de la vanne, arrêt si la température d'eau descend en dessous de 7°C en mode chaud)		●		●	●
Historique des alarmes	●	●	●	●	●

COMMUNICATION	E6 ... E30	H3	C4	R3	H3C4
Commande déportée avec écran graphique tactile (ETD)	●	●	●	●	●
MODBUS RTU en standard (RS485)	●	●	●	●	●
BACNET IP sur port TCP/IP	●	●	●	●	●
Application webservice sur port TCP/IP	●	●	●	●	●

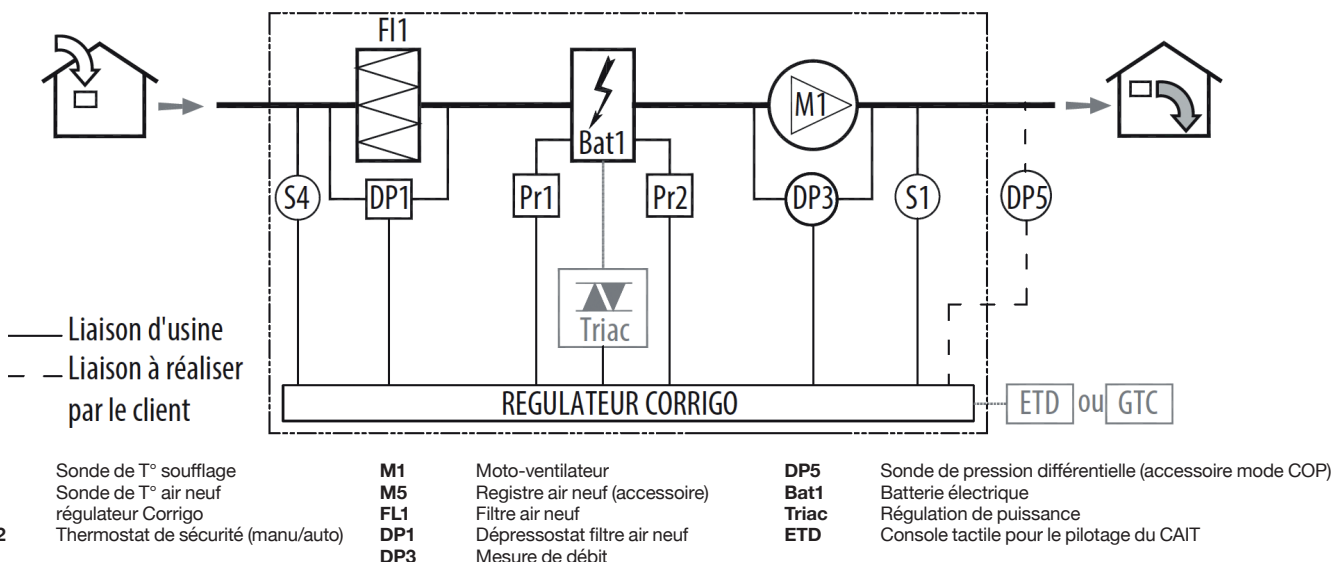
● Inclus ○ Option

CAIB/T PRO-REG

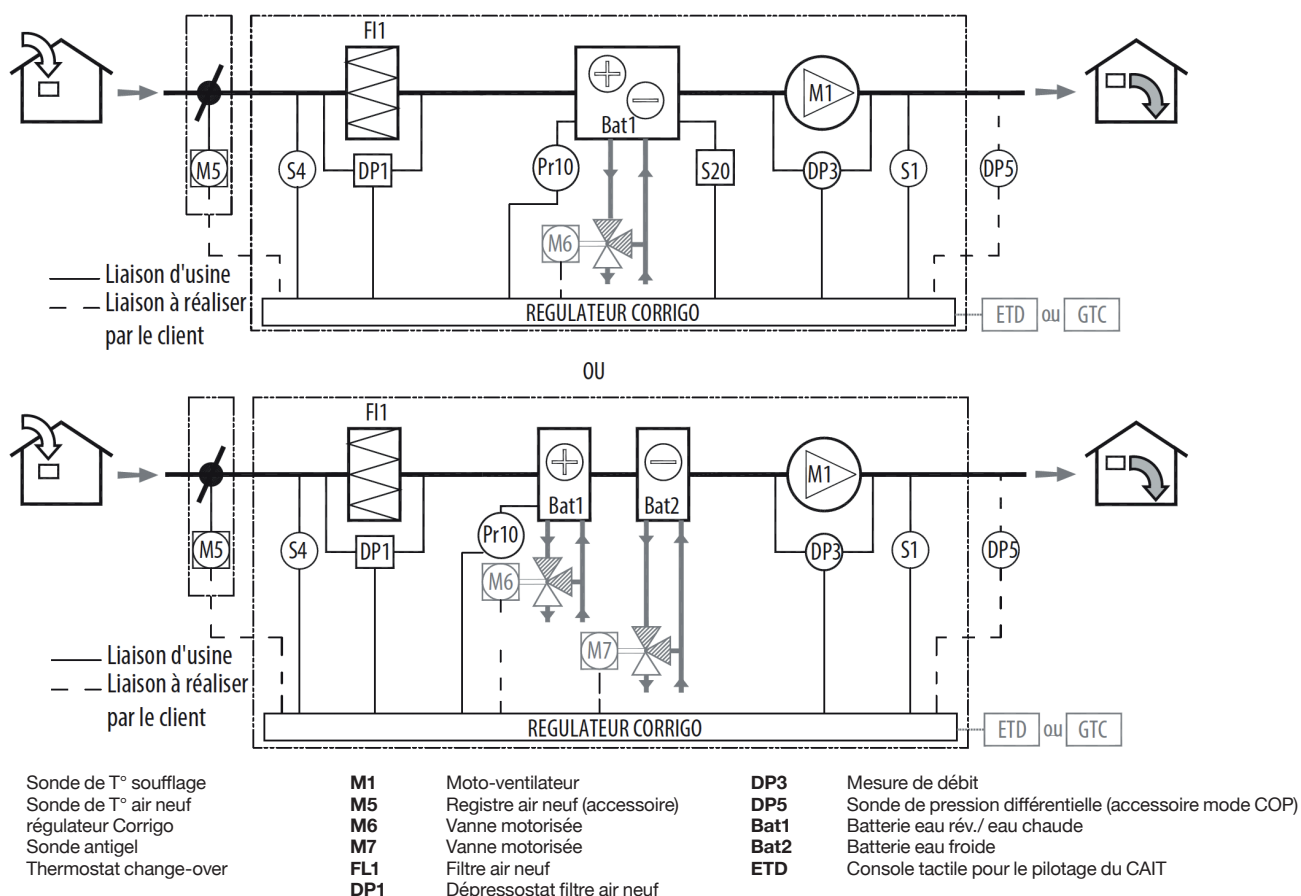
Caissons de traitement d'air

✓ RÉGULATION ÉLECTRONIQUE

CAIB PRO-REG avec batterie électrique



CAIB PRO-REG avec batterie à eau



✓ RÉFÉRENCES - CODIFICATIONS

Modèle avec servitude droite R

Référence	CAIB/T E avec batterie électrique		CAIB/T H3 avec batterie eau chaude	CAIB/T C4 avec batterie eau froide	CAIB/T R3 avec batterie eau réversible	CAIB/T H3C4 avec batterie eau chaude et eau froide
	Puissance (W)	Code	Code	Code	Code	Code
CAIB 10 M5 PRO-REG R	Mono / 6	240 494	240 830	240 828	240 832	-
CAIT 10 M5 PRO-REG R	Tri / 9	240 850	-	-	-	-
CAIB/T 20 M5 PRO-REG R	Tri / 15	240 851	240 838	240 834	240 840	240 836
CAIB/T 30 M5 PRO-REG R	Tri / 24	240 853	240 846	240 842	240 848	240 844
CAIB/T 40 M5 PRO-REG R	Tri / 30	240 858	240 862	240 855	240 864	240 860

Modèle avec servitude gauche L

Référence	CAIB/T E avec batterie électrique		CAIB/T H3 avec batterie eau chaude	CAIB/T C4 avec batterie eau froide	CAIB/T R3 avec batterie eau réversible	CAIB/T H3C4 avec batterie eau chaude et eau froide
	Puissance (W)	Code	Code	Code	Code	Code
CAIB 10 M5 PRO-REG L	Mono / 6	240 495	240 829	240 827	240 831	-
CAIT 10 M5 PRO-REG L	Tri / 9	240 849	-	-	-	-
CAIB/T 20 M5 PRO-REG L	Tri / 15	241 200	240 837	240 833	240 839	240 835
CAIB/T 30 M5 PRO-REG L	Tri / 24	240 852	240 845	240 841	240 847	240 843
CAIB/T 40 M5 PRO-REG L	Tri / 30	240 856	240 861	240 854	240 863	240 859

✓ CARACTERISTIQUES TECHNIQUES

CAIB/T PRO-REG avec batterie électrique

Type	Ventilateur					Batterie électrique			Unité complète		
	Vitesse maxi (tr/mn)	Fréquence (Hz)	Tension (V)	Puissance maxi (W)	Intensité (A)	Tension (V)	Puissance (W)	Nbe épingles Puissance	Tension (V)	Puissance totale (kW)	Intensité (A)
CAIB 10 M5 E6 PRO-REG	2649	50/60	Mono 230V	193	1,50	Mono 230V	6000	2 x 3 KW	Mono 230V	7	29
CAIT 10 M5 E6 PRO-REG	2649	50/60	Mono 230V	193	1,50	Tri 400V+N	9000	3 x 3 KW	Tri 400V+N	10	15
CAIB 20 M5 E15 PRO-REG	2850	50/60	Mono 230V	415	1,80	Tri 400V+N	15000	3 x 5 KW	Tri 400V+N	16	25
CAIT 30 M5 E24 PRO-REG	2850	50/60	Mono 230V	715	3,10	Tri 400V+N	24000	3 x (5+3) KW	Tri 400V+N	26	40
CAIB 40 M5 E30 PRO-REG	2580	50/60	TRI100V+N	1000	1,63	Tri 400V+N	30000	6 x 5 KW	Tri 400V+N	33	47

CAIB/T PRO-REG avec batterie à eau

Type	Ventilateur					Unité complète		
	Vitesse maxi (tr/mn)	Fréquence (Hz)	Tension (V)	Puissance maxi (W)	Intensité (A)	Tension (V)	Puissance totale (kW)	Intensité (A)
CAIB 10 M5 PRO-REG	2649	50/60	Mono 230V	193	1,50	Mono 230V	0,2	2
CAIB 20 M5 PRO-REG	2850	50/60	Mono 230V	415	1,80	Mono 230V	0,4	2
CAIT 30 M5 PRO-REG	2850	50/60	Mono 230V	715	3,10	Mono 230V	1,0	3
CAIB 40 M5 PRO-REG	2580	50/60	TRI100V+N	1000	1,63	Tri 400V+N	1,0	3

CAIB/T PRO-REG

Caissons de traitement d'air

✓ CARACTÉRISTIQUES TECHNIQUES

CAIB/T PRO-REG avec batterie eau chaude H3
ou CAIB/T PRO-REG avec batterie réversible R3
Caractéristiques des batteries avec régime d'eau 90/70°

Coefficient de correction
de puissance

Pour régime
d'eau

80/60	50/40
0,86	0,55

T° entrée air (°C)	CAIB 10 PRO-REG											
	-10°C			0°C			10°C			15°C		
Débit (m3/h)	P (kW)	T° sortie air (°C)	Débit d'eau (l/h)	P (kW)	T° sortie air (°C)	Débit d'eau (l/h)	P (kW)	T° sortie air (°C)	Débit d'eau (l/h)	P (kW)	T° sortie air (°C)	Débit d'eau (l/h)
300	5,90	48	260	5,2	52	231	4,6	55	201	4,2	57	186
350	6,60	46	292	5,9	50	259	5,1	53	225	4,7	55	209
400	7,30	44	323	6,5	48	286	5,6	52	249	5,2	54	230
450	8,00	43	351	7,1	47	311	6,1	51	271	5,7	53	250
500	8,60	41	379	7,6	45	336	6,6	49	292	6,1	51	270
550	9,20	40	405	8,1	44	359	7,1	48	312	6,5	50	289
600	9,80	38	431	8,6	43	381	7,5	47	331	6,9	49	306
650	10,3	37	455	9,1	42	403	7,9	46	350	7,3	49	324
700	10,9	36	479	9,6	41	424	8,3	45	368	7,7	48	340
750	11,4	35	502	10,1	40	444	8,7	45	386	8,1	47	356
800	11,9	34	524	10,5	39	463	9,1	44	402	8,4	46	372
850	12,4	33	545	10,9	38	482	9,5	43	419	8,8	46	387
900	12,8	32	566	11,3	37	501	9,9	43	435	9,1	45	401

T° entrée air (°C)	CAIB/T 20/30/40 PRO-REG											
	-10°C			0°C			10°C			15°C		
Débit (m3/h)	P (kW)	T° sortie air (°C)	Débit d'eau (l/h)	P (kW)	T° sortie air (°C)	Débit d'eau (l/h)	P (kW)	T° sortie air (°C)	Débit d'eau (l/h)	P (kW)	T° sortie air (°C)	Débit d'eau (l/h)
500	13,0	67	579	11,6	69	517	10,2	70	453	9,5	71	421
600	16,0	64	668	13,4	66	596	11,8	68	522	10,9	68	485
700	17,0	62	753	15,1	64	671	13,2	66	588	12,3	67	546
800	18,8	59	833	16,7	62	742	14,6	64	650	13,6	65	604
900	20,5	57	910	18,3	59	810	16,0	62	710	14,8	63	659
1000	21,4	54	943	19,0	56	838	16,6	59	732	15,4	61	679
1200	24,6	51	1085	21,8	54	963	19,1	57	841	17,7	59	779
1400	27,6	49	1217	24,5	52	1081	21,4	55	943	19,8	57	873
1600	30,4	47	1342	27,0	50	1191	23,6	54	1039	21,8	56	963
1800	33,1	45	1461	29,4	49	1296	25,6	52	1130	23,7	54	1047
2000	35,7	43	1575	31,7	47	1396	27,6	51	1217	25,6	53	1127
2200	38,2	42	1683	33,8	46	1492	29,5	50	1300	27,3	52	1203
2400	40,5	40	1786	35,9	44	1584	31,3	49	1380	29,0	51	1277
2600	42,8	39	1886	37,9	43	1672	33,0	48	1456	30,6	50	1348
2800	44,9	38	1982	39,8	42	1756	34,7	47	1530	32,1	49	1415
3000	47,1	37	2075	41,7	41	1839	36,3	46	1601	33,6	48	1481
3200	49,1	36	2164	43,5	40	1918	37,8	45	1669	35,0	48	1544
3400	51,0	35	2251	45,2	40	1994	39,3	44	1735	36,4	47	1605

✓ CARACTÉRISTIQUES TECHNIQUES

CAIB/T PRO-REG avec batterie eau réversible R3
Caractéristiques des batteries avec eau froide 7/12°

Coefficient de correction de puissance	Entrée d'air	Pour régime d'eau		
		5° -10°C	6° -11°C	8° -13°C
	25°C et 50 % HR	1,20	1,10	0,9
	27°C et 50 % HR	1,18	1,08	0,9
32°C et 50 % HR	1,12	1,06	0,9	

T° entrée air (°C)	CAIB 10 PRO-REG								
	-25°C et 50%			-27°C et 50%			-32°C et 50%		
Débit (m3/h)	P (kW)	T° sortie air (°C)	Débit d'eau (l/h)	P (kW)	T° sortie air (°C)	Débit d'eau (l/h)	P (kW)	T° sortie air (°C)	Débit d'eau (l/h)
300	0,80	17,38	137	0,94	18,49	161	1,31	22,10	225
350	0,86	17,81	148	1,01	18,97	174	1,47	22,41	252
400	0,95	18,05	164	1,09	19,38	187	1,76	22,36	302
450	1,01	18,44	174	1,15	19,73	198	1,96	22,51	337
500	1,07	18,77	183	1,21	20,04	208	2,12	22,72	365
550	1,12	19,06	192	1,27	20,32	217	2,26	22,95	388
600	1,17	19,33	200	1,35	20,43	233	2,38	23,16	409
650	1,21	19,56	208	1,46	20,46	251	2,50	23,35	429
700	1,25	19,78	215	1,60	20,38	275	2,61	23,54	448
750	1,29	19,97	222	1,80	20,19	308	2,71	23,71	466
800	1,33	20,14	229	1,92	20,20	330	2,81	23,87	483
850	1,39	20,23	239	2,01	20,30	345	2,90	24,02	499
900	1,48	20,21	254	2,10	20,38	361	2,99	24,16	514

T° entrée air (°C)	CAIB/T 20/30/40 PRO-REG								
	-25°C et 50%			-27°C et 50%			-32°C et 50%		
Débit (m3/h)	P (kW)	T° sortie air (°C)	Débit d'eau (l/h)	P (kW)	T° sortie air (°C)	Débit d'eau (l/h)	P (kW)	T° sortie air (°C)	Débit d'eau (l/h)
500	1,82	15,01	312	2,09	16,25	359	3,71	17,92	638
600	2,02	15,58	348	2,31	16,81	397	4,29	18,36	737
700	2,21	16,06	379	2,58	17,05	444	4,77	18,82	821
800	2,38	16,45	409	2,89	17,20	496	5,24	19,21	890
900	2,53	16,81	435	3,36	17,18	576	5,64	19,61	969
1000	2,80	16,83	481	3,84	17,10	659	6,01	19,96	1033
1200	3,72	16,30	638	4,43	17,42	761	6,71	20,55	1153
1400	4,27	16,44	733	4,95	17,75	850	7,33	21,05	1260
1600	4,71	16,71	809	5,39	18,07	926	7,90	21,45	1358
1800	5,10	16,97	876	5,79	18,36	995	8,43	21,82	1449
2000	5,47	17,21	940	6,17	18,62	1060	8,94	22,13	1537
2200	5,81	17,43	998	6,87	18,49	1181	9,44	22,39	1622
2400	6,07	17,69	1044	7,18	18,78	1235	9,80	22,68	1684
2600	6,36	17,90	1093	7,54	18,99	1296	10,25	22,89	1761
2800	6,92	17,79	1190	7,87	19,19	1352	10,67	23,09	1834
3000	7,26	17,94	1248	8,19	19,38	1408	11,08	23,26	1904
3200	7,55	18,12	1298	8,49	19,55	1460	11,50	23,41	1977
3400	7,83	18,28	1346	8,79	19,71	1511	12,36	23,28	2124

CAIB/T PRO-REG

Caissons de traitement d'air

✓ CARACTÉRISTIQUES TECHNIQUES

CAIB/T PRO-REG avec batterie eau froide C4
Caractéristiques des batteries avec régime eau 7/12°

Coefficient de correction de puissance	Entrée d'air	Pour régime d'eau		
		5° -10°C	6° -11°C	8° -13°C
	25°C et 50 % HR	1,20	1,10	0,9
	27°C et 50 % HR	1,18	1,08	0,9
32°C et 50 % HR	1,12	1,06	0,9	

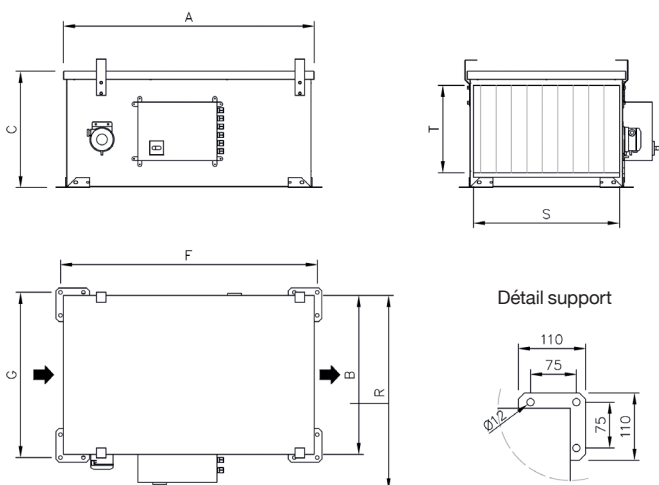
T° entrée air (°C)	CAIB 10 PRO-REG								
	-25°C et 50%			-27°C et 50%			-32°C et 50%		
Débit (m3/h)	P (kW)	T° sortie air (°C)	Débit d'eau (l/h)	P (kW)	T° sortie air (°C)	Débit d'eau (l/h)	P (kW)	T° sortie air (°C)	Débit d'eau (l/h)
300	1,51	13,17	259	1,84	13,94	315	2,92	15,43	501
350	1,70	13,46	292	2,07	14,22	356	3,29	15,86	565
400	1,88	13,71	323	2,31	14,43	397	3,64	16,23	626
450	2,05	13,94	352	2,53	14,67	434	3,98	16,57	684
500	2,21	14,15	380	2,73	14,92	468	4,30	16,88	739
550	2,37	14,35	406	2,92	15,14	502	4,61	17,16	793
600	2,52	14,52	433	3,10	15,35	533	4,91	17,41	844
650	2,68	14,64	461	3,28	15,53	564	5,19	17,66	892

T° entrée air (°C)	CAIB/T 20/30/40 PRO-REG								
	-25°C et 50%			-27°C et 50%			-32°C et 50%		
Débit (m3/h)	P (kW)	T° sortie air (°C)	Débit d'eau (l/h)	P (kW)	T° sortie air (°C)	Débit d'eau (l/h)	P (kW)	T° sortie air (°C)	Débit d'eau (l/h)
500	2,77	12,36	475	3,40	12,94	584	5,38	14,08	924
600	3,24	12,58	557	3,95	13,26	679	6,25	14,53	1074
700	3,68	12,82	631	4,47	13,54	768	7,09	14,91	1218
800	4,08	13,06	701	4,97	13,79	854	7,90	15,23	1358
900	4,47	13,28	767	5,44	14,04	935	8,66	15,56	1488
1000	4,85	13,45	834	5,98	14,12	1027	9,41	15,84	1617
1100	5,22	13,63	897	6,43	14,32	1104	10,13	16,10	1740
1200	5,57	13,80	957	6,86	14,51	1178	10,82	16,35	1859
1300	5,90	13,96	1014	7,26	14,70	1247	11,49	16,58	1974
1400	6,23	14,11	1070	7,68	14,86	1319	12,13	16,79	2084
1500	6,54	14,25	1124	8,08	15,01	1388	12,75	17,00	2192
1600	6,86	14,37	1178	8,45	15,16	1452	13,38	17,18	2299
1700	7,15	14,50	1228	8,81	15,31	1514	13,96	17,37	2399
1800	7,49	14,56	1287	9,18	15,45	1577	14,55	17,53	2500
1900	7,78	14,69	1336	9,53	15,57	1638	15,12	17,69	2599
2000	8,08	14,79	1388	9,88	15,69	1697	15,66	17,86	2692

✓ DIMENSIONS (MM)

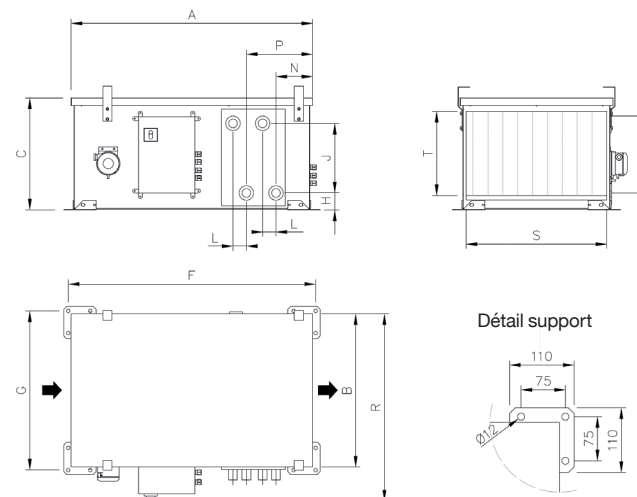
CAIB/T PRO-REG avec batterie électrique (E6 ... 30)

SERVITUDES à DROITE



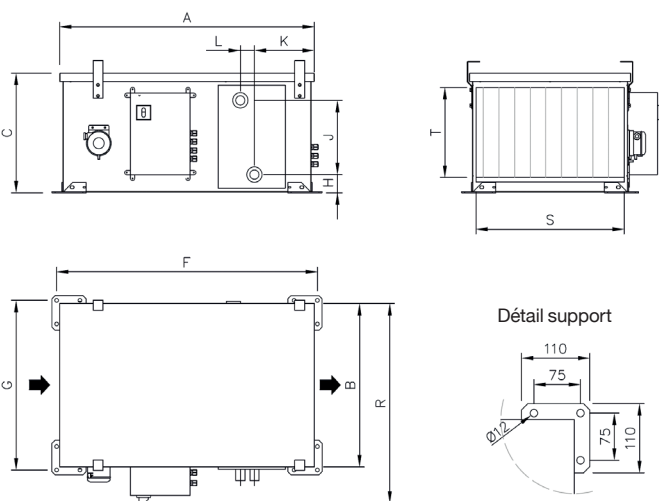
CAIB/T PRO-REG avec batterie eau chaude, froide ou réversible (H3/C4/R3)

SERVITUDES à DROITE



CAIB/T PRO-REG avec batterie eau chaude + batterie froide (H3C4)

SERVITUDES à DROITE



Type	Dimensions caisson (mm)				Fixation (mm)		Batterie à eau (mm)						Entrée/sortie d'air (mm)		Poids (kg)		
	A	B	C	R	F	G	H	J	K	L	N	P	F	G	E6 ... 30	H3-R3-C4	H3C4
CAIB/T 10 PRO-REG	819	520	385	720	840	540	89	210	150	52	-	-	840	540	55	58	67
CAIB/T 20 PRO-REG	1119	670	615	870	1140	690	112	390	250	52	178	326	1140	690	99	104	127
CAIB/T 30 PRO-REG	1119	670	615	870	1140	690	112	390	250	52	178	326	1140	690	103	115	131
CAIT 40 PRO-REG	1119	670	615	870	1140	690	112	390	250	52	178	326	1140	690	112	121	140

CAIB/T PRO-REG

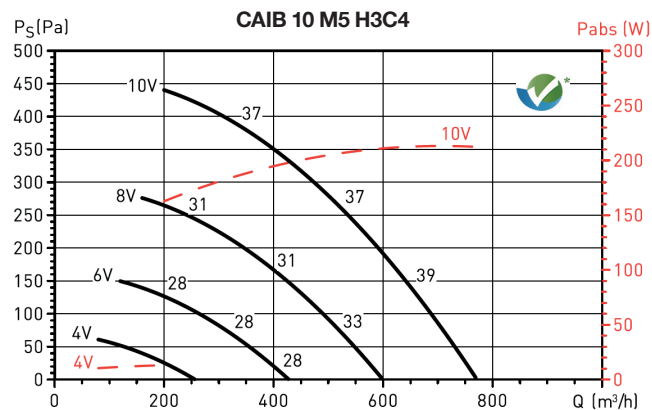
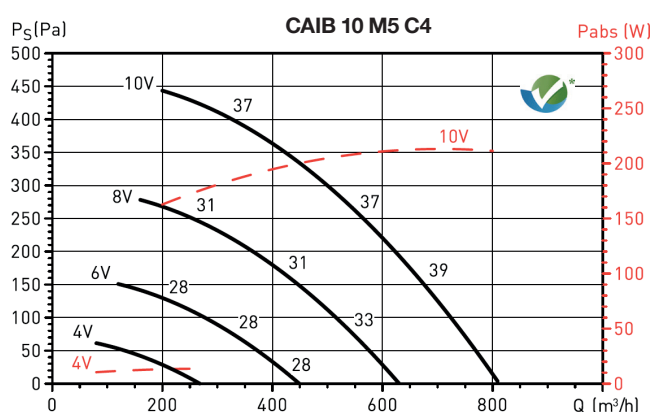
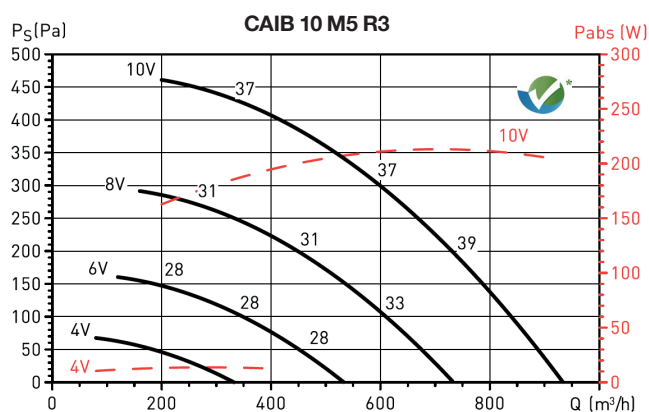
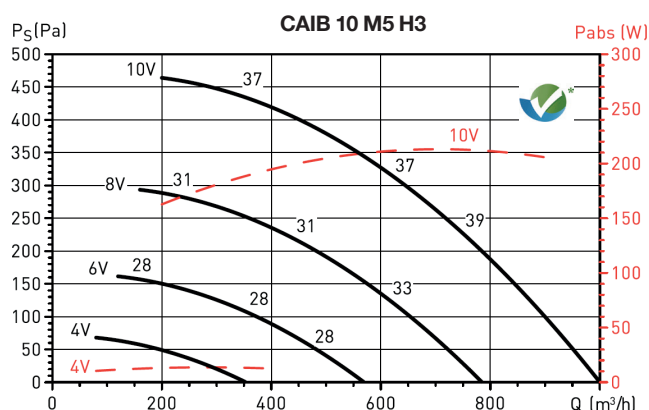
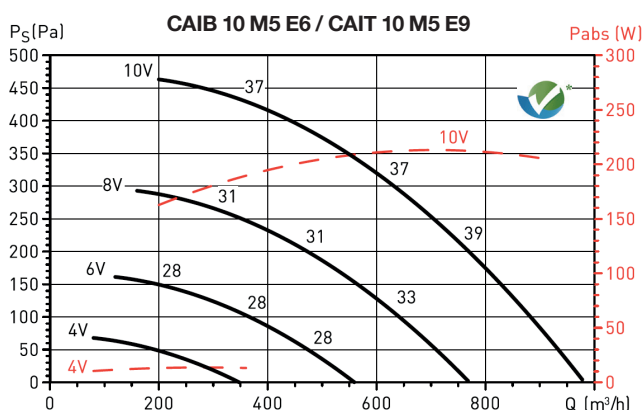
Caissons de traitement d'air

✓ COURBES AÉRAULIQUES

Versions avec simple filtre (96 mm)

✓ Affichage des performances UNICLIMA

- Qv : Débit en m³/h
- Ps : Pression statique en Pa
- Air sec normal à 20°C et 760 mmHg
- Caractéristiques aérauliques selon les Normes ISO 5801 et AMCA 210-99
- Niveau de pression acoustique mesuré en champs libre hémisphérique, sur une surface réfléchissante, le micro placé à 4m de la source sonore. Refoulement raccordé Lp en dB(A)

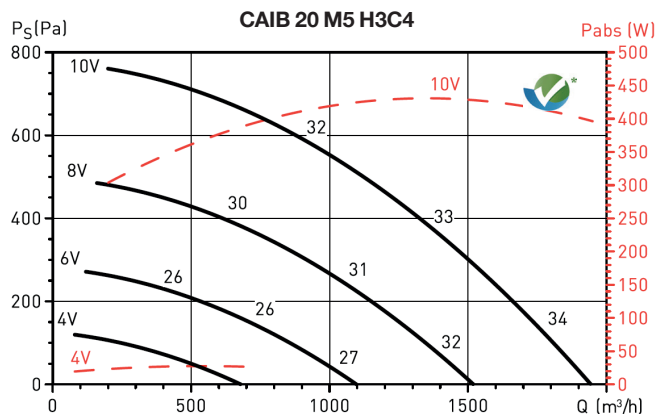
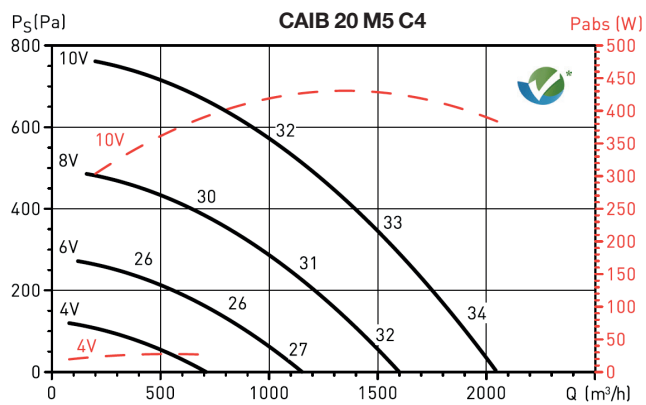
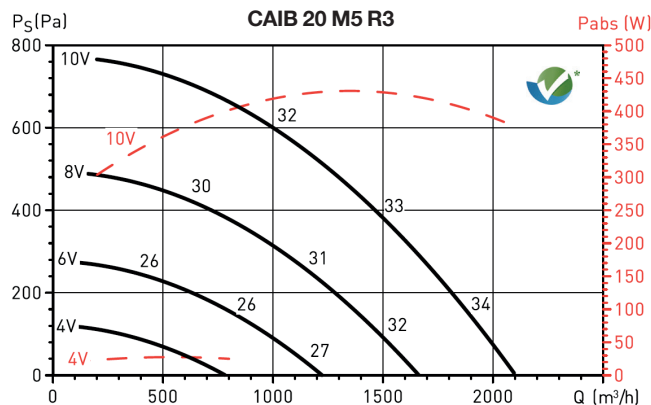
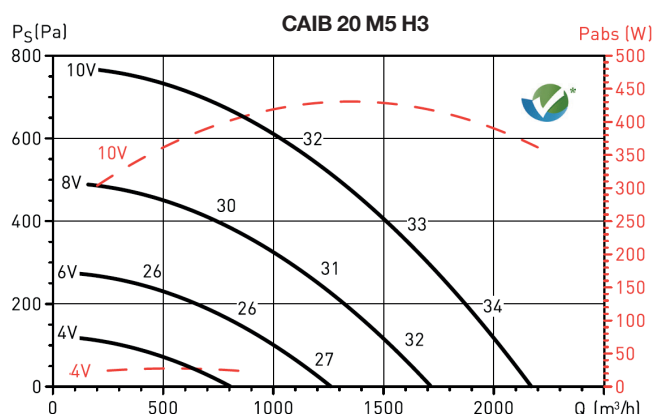
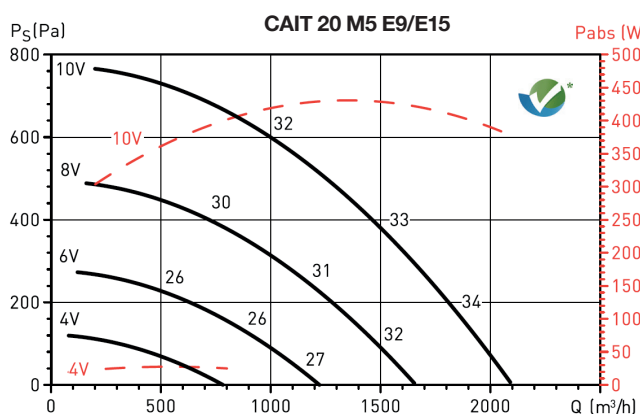


✓ COURBES AÉRAULIQUES

Versions avec simple filtre (96 mm)

- Qv : Débit en m³/h
- Ps : Pression statique en Pa
- Air sec normal à 20°C et 760 mmHg
- Caractéristiques aérauliques selon les Normes ISO 5801 et AMCA 210-99
- Niveau de pression acoustique mesuré en champs libre hémisphérique, sur une surface réfléchissante, le micro placé à 4m de la source sonore. Refoulement raccordé Lp en dB(A)

 Affichage des performances UNICLIMA



CAIB/T PRO-REG

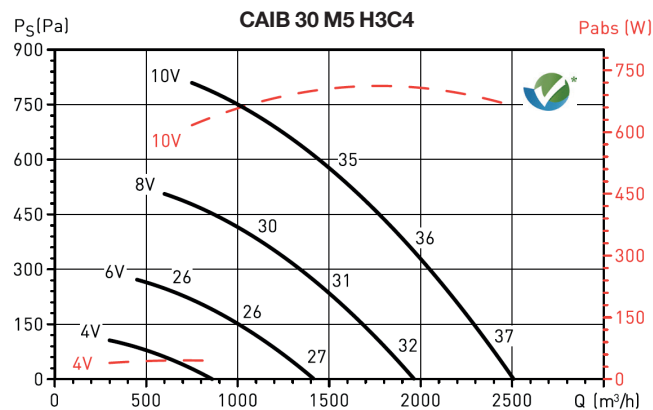
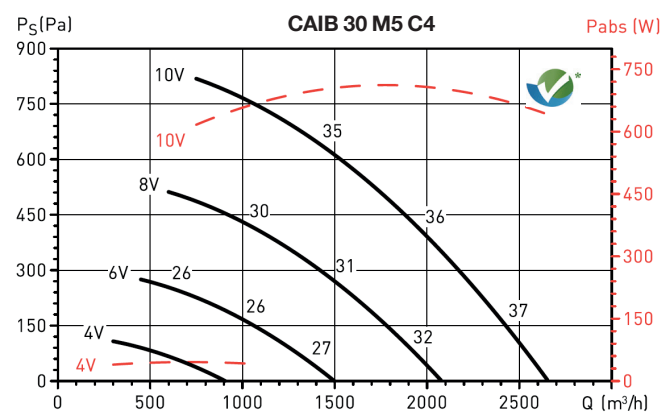
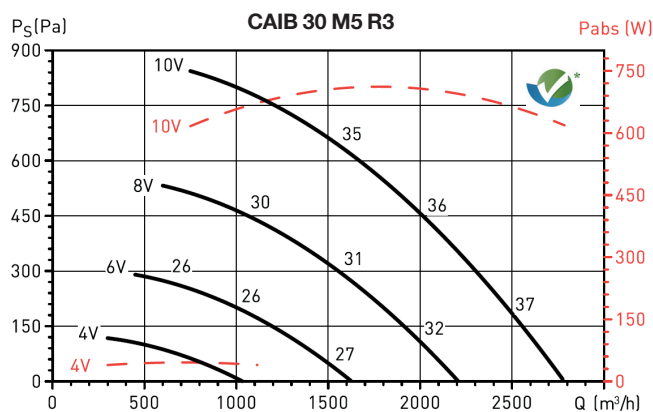
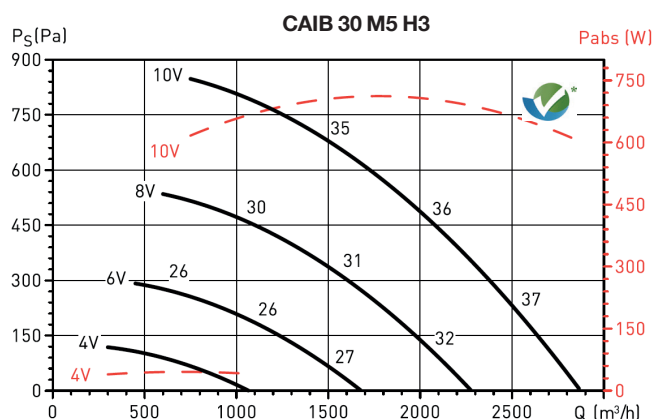
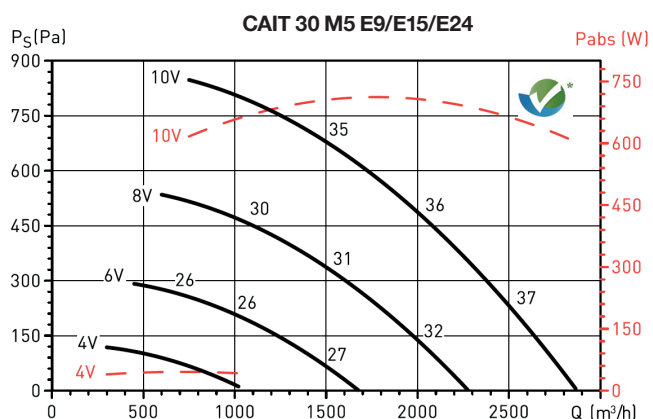
Caissons de traitement d'air

✓ COURBES AÉRAULIQUES

Versions avec simple filtre (96 mm)

 Affichage des performances UNICLIMA

- Qv : Débit en m³/h
- Ps : Pression statique en Pa
- Air sec normal à 20°C et 760 mmHg
- Caractéristiques aérauliques selon les Normes ISO 5801 et AMCA 210-99
- Niveau de pression acoustique mesuré en champs libre hémisphérique, sur une surface réfléchissante, le micro placé à 4m de la source sonore. Refoulement raccordé Lp en dB(A)

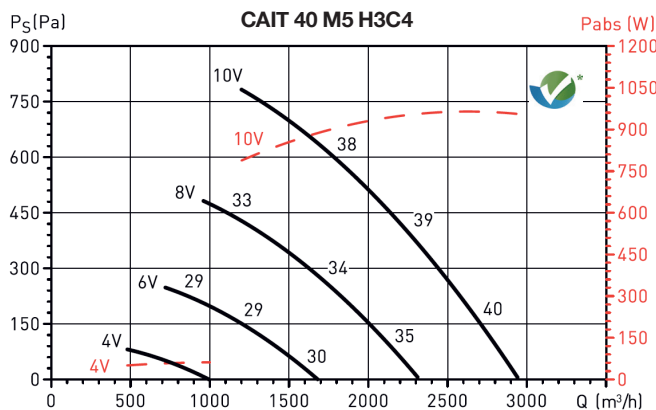
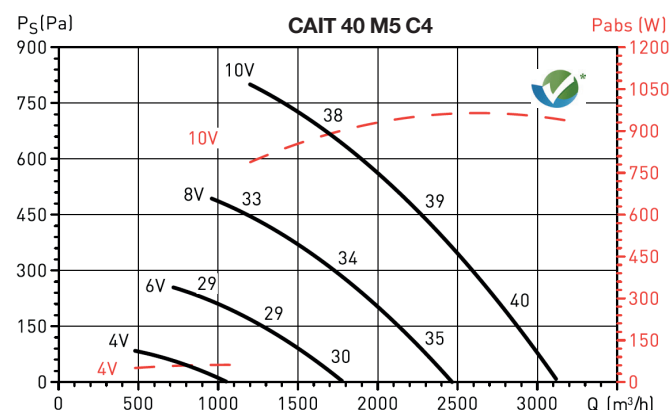
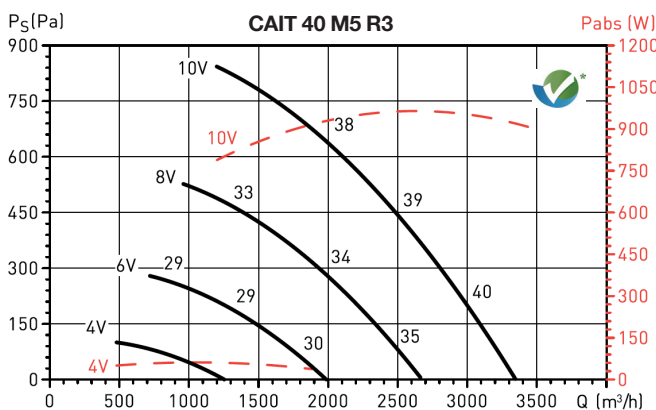
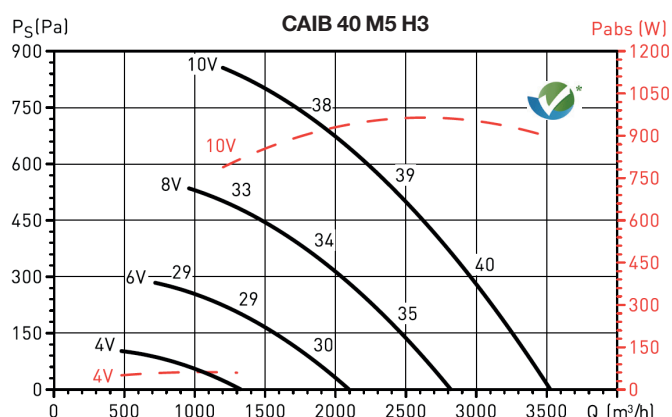
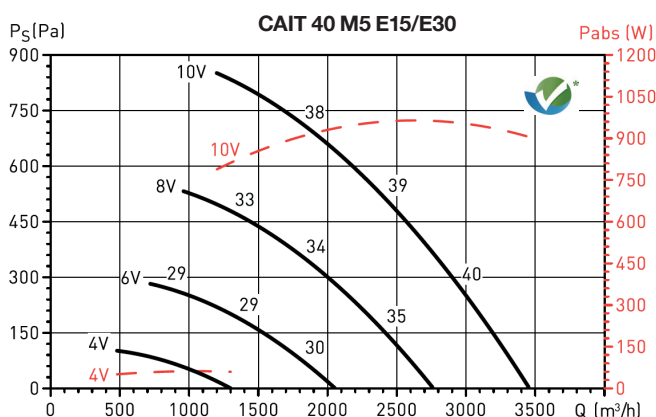


✓ COURBES AÉRAULIQUES

Versions avec simple filtre (96 mm)

- Qv : Débit en m³/h
- Ps : Pression statique en Pa
- Air sec normal à 20°C et 760 mmHg
- Caractéristiques aérauliques selon les Normes ISO 5801 et AMCA 210-99
- Niveau de pression acoustique mesuré en champs libre hémisphérique, sur une surface réfléchissante, le micro placé à 4m de la source sonore. Refoulement raccordé Lp en dB(A)

✓* Affichage des performances UNICLIMA



CAIB/T PRO-REG

Caissons de traitement d'air

FILTRES

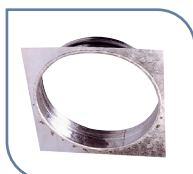


Type de caissons	Filtre miniplis classe M5 / 96 mm		Filtre miniplis classe F7 / 96 mm	
	Référence	Code	Référence	Code
CAIB/T 10	FILTRE CAIB/T 10 M5 96MM	970 351	FILTRE CAIB/T 10 F7 96MM	970 353
CAIB/T 20	FILTRE CAIB/T 10/20/30 M5 96MM	970 352	FILTRE CAIB/T 10/20/30 F7 96MM	970 354
CAIB/T 30	FILTRE CAIB/T 10/20/30 M5 96MM	970 352	FILTRE CAIB/T 10/20/30 F7 96MM	970 354
CAIB/T 40	FILTRE CAIB/T 10/20/30 M5 96MM	970 352	FILTRE CAIB/T 10/20/30 F7 96MM	970 354

Type de caissons	Filtre miniplis classe M5 / 48 mm		Filtre miniplis classe F7 / 48 mm	
	Référence	Code	Référence	Code
CAIB/T 10	FILTRE CAIB/T 10 M5 48MM	970 598	FILTRE CAIB/T 10 F7 48MM	970 597
CAIB/T 20	FILTRE CAIB/T 20/30/40 M5 48MM	970 600	FILTRE CAIB/T 20/30/40 F7 48MM	970 599
CAIB/T 30	FILTRE CAIB/T 20/30/40 M5 48MM	970 600	FILTRE CAIB/T 20/30/40 F7 48MM	970 599
CAIB/T 40	FILTRE CAIB/T 20/30/40 M5 48MM	970 600	FILTRE CAIB/T 20/30/40 F7 48MM	970 599

Type de caissons	Filtre M5 / 96 mm et Filtres M5 / 48 mm + F7 / 48 mm	
	Référence	Code
CAIB/T 10	RPL FILTRE CAIB/T 10 M5/M5+F7	970 603
CAIB/T 20	RPL FILTRE CAIB/T 10/20/30 M5/M5+F7	970 604
CAIB/T 30	RPL FILTRE CAIB/T 10/20/30 M5/M5+F7	970 604
CAIB/T 40	RPL FILTRE CAIB/T 10/20/30 M5/M5+F7	970 604

ACCESSOIRES DE MONTAGE



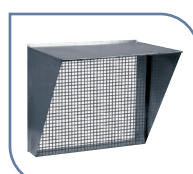
Type de caissons	Bride de raccordement circulaire	
	Référence	Code
CAIB/T 10	BCC CAIB/T 10-250	970 415
CAIB/T 20	BCC CAIB/T 20-355	970 605
CAIB/T 30/40	BCC CAIB/T 30/40-400	970 595



Type de caissons	Sortie et prise d'air circulaire	
	Référence	Code
CAIB/T 10	APC 250	874 474
CAIB/T 20	APC 355	875 065
CAIB/T 30/40	APC 400	874 637



Type de caissons	Manchette souple circulaire	
	Référence	Code
CAIB/T 10	MSF 250	975 617
CAIB/T 20	MSF 355	975 619
CAIB/T 30/40	MSF 400	975 620



Type de caissons	Sortie et prise d'air rectangulaire	
	Référence	Code
CAIB/T 10	APR CAIB/T 10	970 570
CAIB/T 20	APR CAIB/T 20/30/40	970 571
CAIB/T 30/40	APR CAIB/T 20/30/40	970 571

ACCESSOIRES ELECTRIQUES



Registre étanche motorisable		
Référence	Code	Ø Raccord (mm)
REEV 250	860 005	250
REEV 315	860 357	315
REEV 355	860 365	355
REEV 400	860 011	400



Manchette souple circulaire		
Référence	Code	Désignation
TG-R5/PT 1000	700 093	Sonde de température d'ambiance
TG-K3/PT1000/4	700 092	Sonde de température de conduit
SC02 G-MIX-400-1100	700 110	Sonde de conduit
SC02 A-010-400-1100	700 107	Sonde CO2 d'ambiance sans afficheur
SC02 AA-010-400-1100	700 109	Sonde CO2 d'ambiance avec afficheur
SHUR 0-10	700 073	Sonde hygrométrique 0-100% HR
SPRD B-800-0,5-4,5V	700009	Sonde de pression différentielle
BCCA 2V	700 009	Boîtier de commande 2 vitesses
CVF	708 767	Commande déportée M/A + Variation



Servomoteur électrique		
Référence	Code	Versions
LF 230 S	700 193	Antigel 230V
LF 24S	700 184	Antigel 24 V