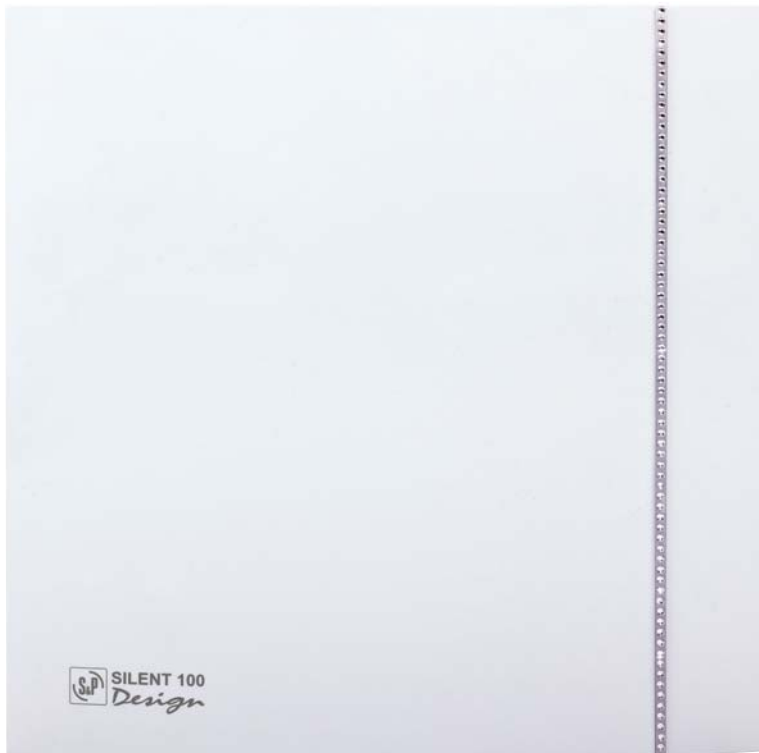


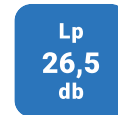


Version SILVER et BLANC



Version SWAROVSKI

Ventilateurs hélicoïdes design ultra-silencieux. Débit d'environ 85 m³/h pour conduits de diamètre 100 mm. Moteur monté sur silent-bloc, lequel permet d'absorber les vibrations et d'obtenir un très faible niveau sonore. Façade ABS, corps et hélice en polypropylène. Moteur 230V-50Hz, classe B, variable, équipé d'une protection thermique. Appareil classe II, IP45 pour des températures d'air ambiant de 40°C maxi.



INDICE DE PROTECTION ÉLEVÉ

FAIBLE NIVEAU SONORE!

FAIBLE CONSOMMATION!



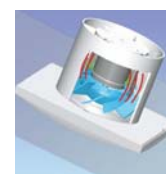
Clapet anti-retour

Évite les entrées d'air extérieur et les fuites de chauffage, lorsque l'extracteur n'est pas en fonctionnement. S'ouvre sous la pression de l'air.



Silent-blocs élastiques

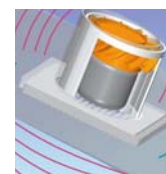
Moteur monté sur silent-blocs élastiques qui absorbent les vibrations.



SILENT-100

Sans vibration

Avec un extracteur traditionnel, les vibrations du moteur sont transmises au support. Avec la série SILENT, elles sont absorbées par les silent-blocs.



EXTRACTEUR TRADITIONNEL

AERATEURS DE SALLE DE BAINS

Série SILENT-100 DESIGN 3C



Versions SWAROVSKI: Design élégants fournis en plusieurs couleurs de façade avec une réglette "SWAROVSKI".



BLANC



CHAMPAGNE



SILVER



Réglottes de façade interchangeables incluses

Grâce aux réglottes de façade interchangeables, votre client pourra choisir son ambiance.

Modèles 3C



Noir

Gris

Champagne

Gold



SILENT-100 CZ DESIGN 4C: Différentes couleurs sont disponibles sur demande

5 réglottes de façade interchangeables. Couleurs: blanc, bleu, vert, rouge et jaune.



Ivoire

Rouge

Marbre blanc

Marbre noir



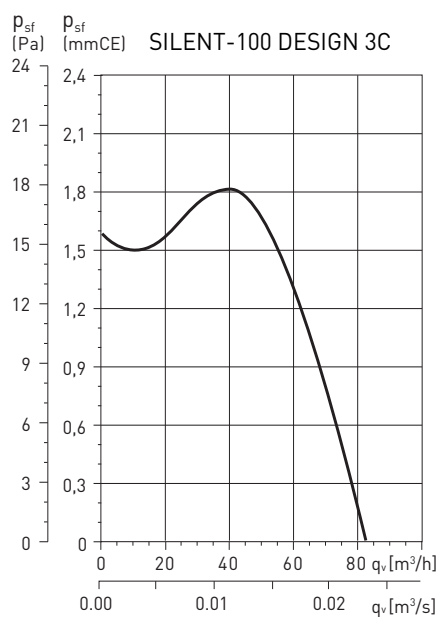
BARCELONA

PRESTATIONS - MODELES

	CZ DESIGN 3C	CRZ DESIGN 3C	CHZ DESIGN 3C
TÉMOIN LUMINEUX DE MARCHÉ	•	•	•
CLAPET ANTI-RETOUR	•	•	•
TEMPORISATION RÉGLABLE (1-30 min)		•	•
HYGROSTAT RÉGLABLE			•
ROULEMENTS À BILLES	•	•	•
RÉGLETTES DE COULEUR	•	•	•
SCHÉMA ÉLECTRIQUE*	2, 3	4, 5	1, 4

* Voir la section des Schémas électriques.

COURBE CARACTERISTIQUE



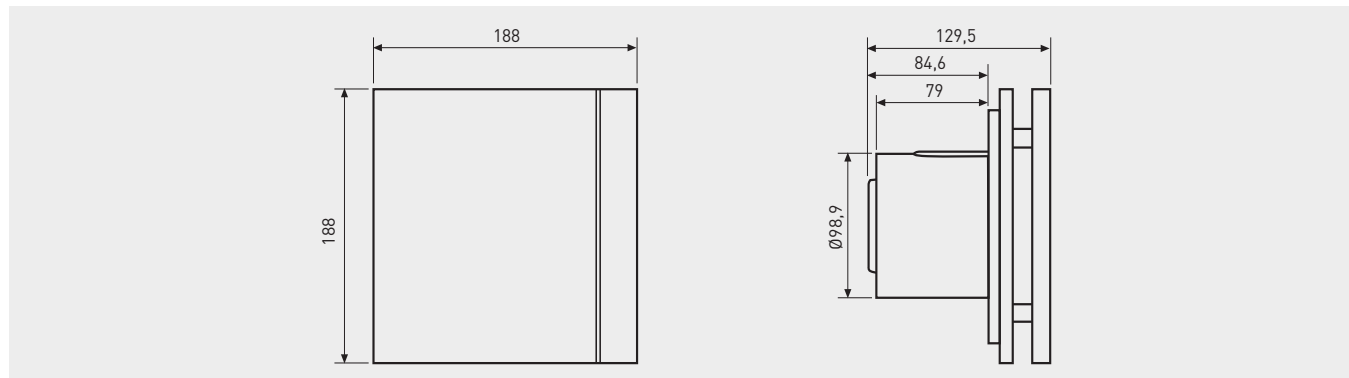
CARACTERISTIQUES TECHNIQUES

Modèle	Puissance absorbée maxi. à ouïe libre (W)	Tension (V) 50 Hz	Niveau pression sonore* (dB(A))	Débit maxi. (m³/h)	Isolation / Protection	Ø conduit (mm)	Poids (kg)
SILENT-100 DESIGN 3C	8	230	26,5	85	Classe II / IP45	100	0,65
KIT SILENT-100 DESIGN 12V** 3C	12	12	26,5	80	Classe III / IP57	100	0,65

* Niveau de pression sonore en champ libre à 3 mètres.

** Livré avec le transformateur d'isolement CT-12/14

DIMENSIONS (mm)



ACCESSOIRES



GSA-M0 100
Conduit flexible aluminium.



GRA-75
Grille extérieure aluminium.



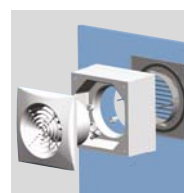
TUBE TÉLÉSCOPIQUE + PERSIENNE À OUVERTURE AUTOMATIQUE
(200 à 420 mm).



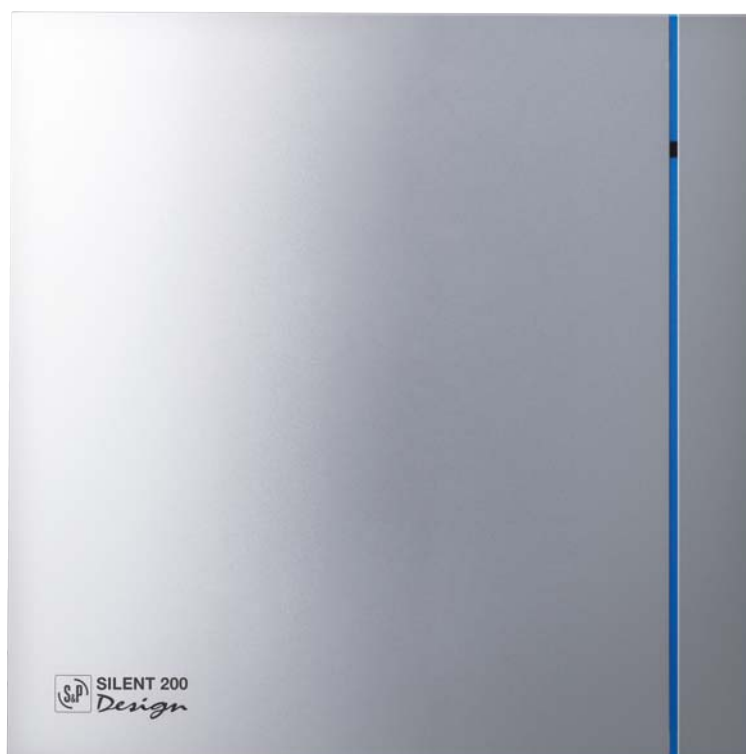
CX-80/125
Colliers de serrage.



PER-100W
Volet de surpression.



WINDOW KIT 100
Kit pour montage fenêtre.



Les versions SILVER possèdent une grille de façade esthétique de couleur argent.



S'adapte à tous les décors grâce à sa réglette interchangeable.

Ventilateurs hélicoïdes design ultra-silencieux.
Débit d'environ 175 m³/h pour conduits de diamètre 120 mm. Moteur monté sur silent-bloc, lequel permet d'absorber les vibrations et d'obtenir un très faible niveau sonore. Façade ABS, corps et hélice en polypropylène. Moteur 230V-50Hz, classe B variable équipé d'une protection thermique. Appareil classe II, IP45 pour des températures d'air ambiant de 40°C maxi.



FAIBLE NIVEAU SONORE!



INDICE DE PROTECTION ÉLEVÉ



FAIBLE NIVEAU SONORE!



FAIBLE CONSOMMATION!



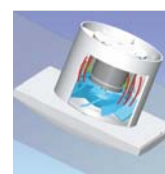
Clapet anti-retour

Évite les entrées d'air extérieur et les fuites de chauffage, lorsque l'extracteur n'est pas en fonctionnement. S'ouvre sous la pression de l'air.

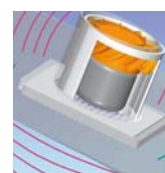


Silent-blocs élastiques

Moteur monté sur silent-blocs élastiques qui absorbent les vibrations.



SILENT-200 DESIGN-3C



EXTRACTEUR TRADITIONNEL

Sans vibration

Le SILENT-200 DESIGN absorbe les vibrations. L'aérateur traditionnel transmet les vibrations au support.



Réglettes de façade interchangeables incluses

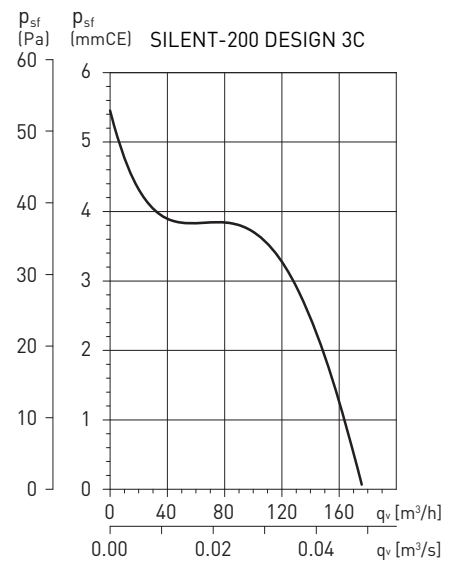
Grâce aux réglettes de façade interchangeables, votre client pourra choisir son décor.

PRESTATIONS - MODELES

	CZ DESIGN 3C	CRZ DESIGN 3C	CHZ DESIGN 3C
TÉMOIN LUMINEUX DE MARCHÉ	•	•	•
CLAPET ANTI-RETOUR	•	•	•
TEMPORISATION RÉGLABLE (1-30 min)		•	•
HYGROSTAT RÉGLABLE			•
ROULEMENTS À BILLES	•	•	•
RÉGLETTES DE COULEUR	•	•	•
SCHÉMA ÉLECTRIQUE*	2, 3	4, 5	1, 4

* Voir la section des Schémas électriques.

COURBE CARACTERISTIQUE

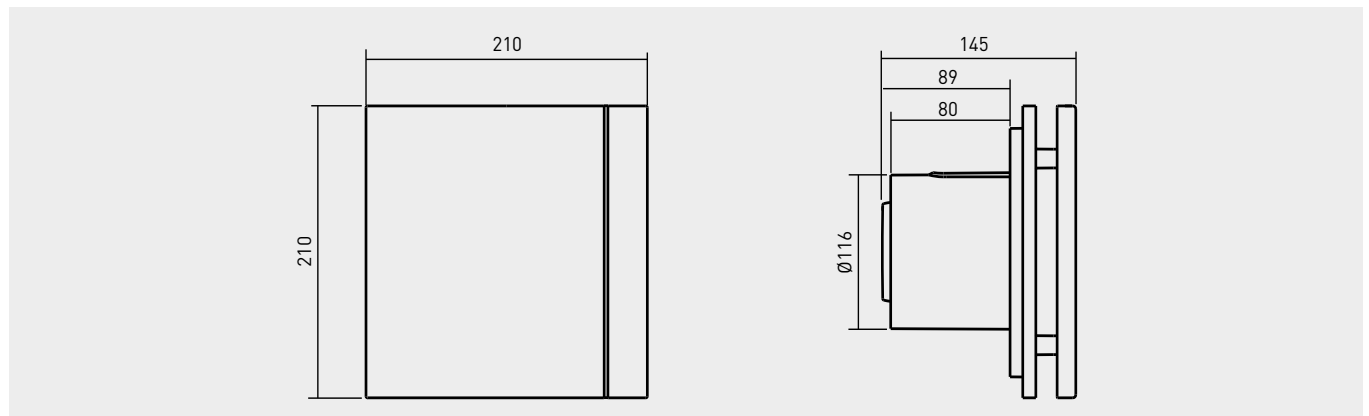


CARACTERISTIQUES TECHNIQUES

Modèle	Puissance absorbée maxi. à ouïe libre (W)	Tension (V) 50 Hz	Niveau pression sonore* (dB(A))	Débit maxi. (m³/h)	Isolation / Protection	Ø conduit (mm)	Poids (kg)
SILENT-200 DESIGN-3C	16	230	35	175	Classe II / IP45	120	0,88

* Niveau de pression sonore en champ libre à 3 mètres.

DIMENSIONS (mm)



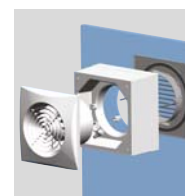
ACCESSOIRES



GSA-M0 125
Conduit flexible aluminium.



GRA-100
GRI-125
Grille extérieure aluminium.



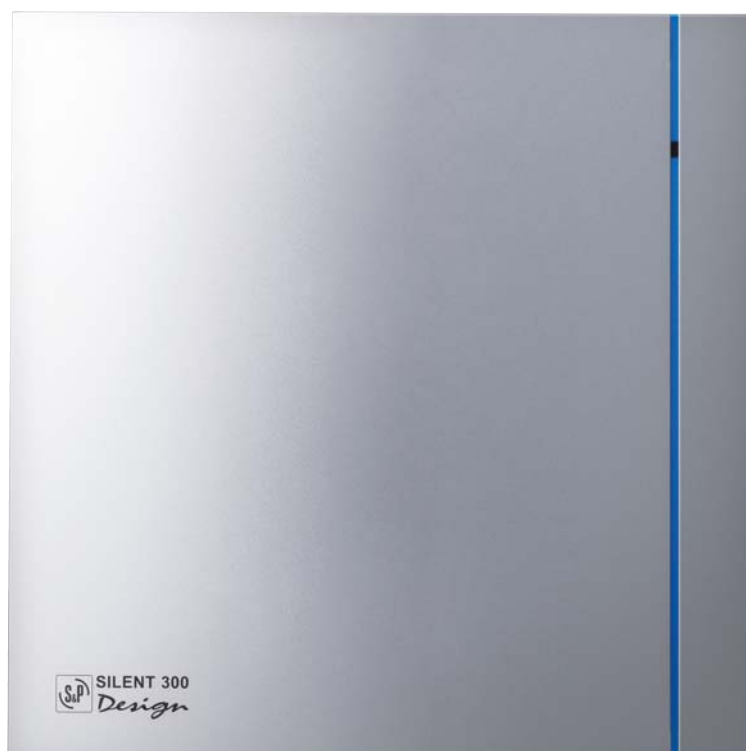
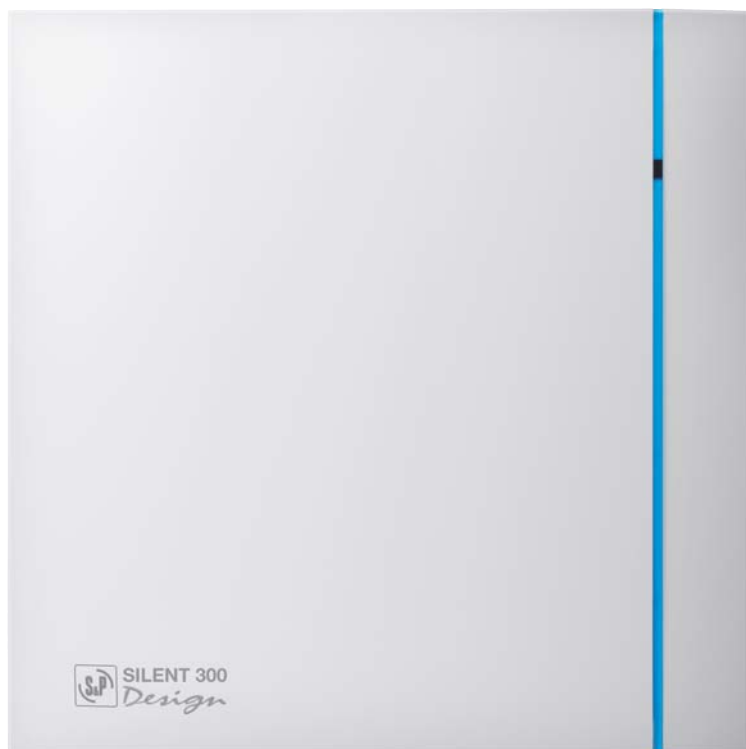
WINDOW KIT 200
Kit pour montage fenêtre.



CX-125/215
Colliers de serrage.



PER-125W
Volet de surpression.



Les versions SILVER possèdent une grille de façade esthétique de couleur argent.



S'adapte à tous les décors grâce à sa réglette interchangeable.

Ventilateurs hélicoïdes design ultra-silencieux. Débit d'environ 300 m³/h pour conduits de diamètre 150-160 mm. Moteur monté sur silent-bloc, lequel permet d'absorber les vibrations et d'obtenir un très faible niveau sonore. Façade ABS, corps et hélice en polypropylène. Moteur 230V-50Hz, classe B variable équipé d'une protection thermique. Appareil classe II, IP45 pour des températures d'air ambiant de 40°C maxi. Version SILENT-300 PLUS DESIGN pour des performances améliorées.



INDICE DE PROTECTION ÉLEVÉ



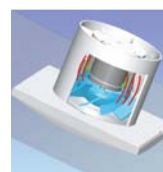
Clapet anti-retour

Évite les entrées d'air extérieur et les fuites de chauffage, lorsque l'extracteur n'est pas en fonctionnement. S'ouvre sous la pression de l'air.

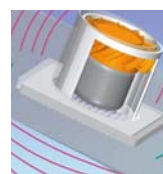


Silent-blocs élastiques

Moteur monté sur silent-blocs élastiques qui absorbent les vibrations.



SILENT-300 DESIGN-3C



EXTRACTEUR TRADITIONNEL

Sans vibration

Le SILENT-300 DESIGN absorbe les vibrations. L'aérateur traditionnel transmet les vibrations au support.



Réglettes de façade interchangeables incluses

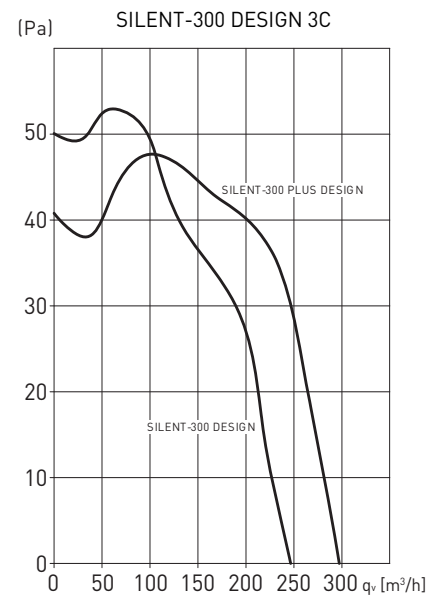
Grâce aux réglettes de façade interchangeables, votre client pourra choisir son décor.

PRESTATIONS - MODELES

	CZ DESIGN 3C	CRZ DESIGN 3C	CHZ DESIGN 3C
TÉMOIN LUMINEUX DE MARCHÉ	•	•	•
CLAPET ANTI-RETOUR	•	•	•
TEMPORISATION RÉGLABLE (1-30 min)			•
HYGROSTAT RÉGLABLE			•
ROULEMENTS À BILLES	•	•	•
COULEUR ARGENT	•	•	•
SCHÉMA ÉLECTRIQUE*	2, 3	4, 5	1, 4

* Voir la section des Schémas électriques.

COURBE CARACTERISTIQUE

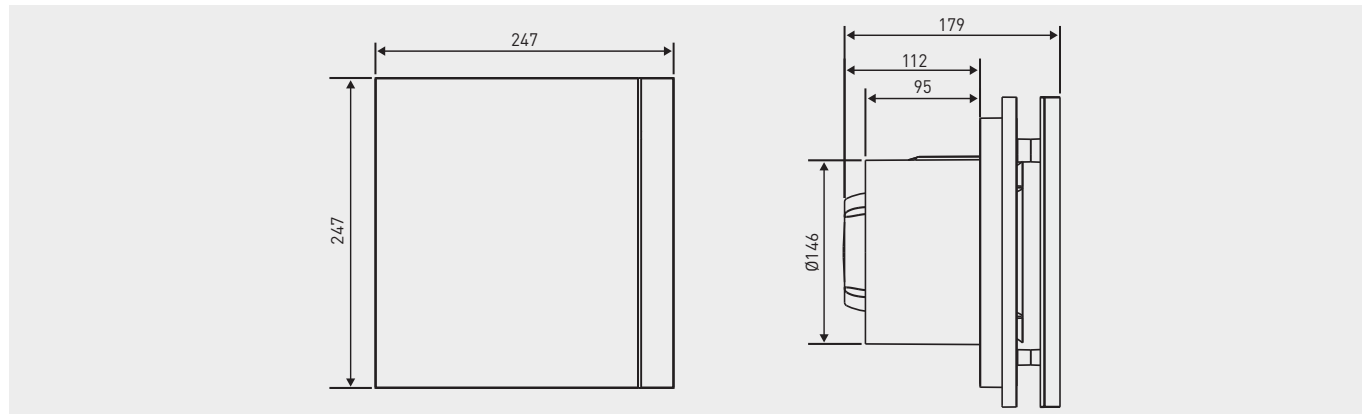


CARACTERISTIQUES TECHNIQUES

Modèle	Puissance absorbée maxi. à ouïe libre (W)	Tension (V) 50 Hz	Niveau pression sonore* (dB(A))	Débit maxi. (m³/h)	Isolation / Protection	Ø conduit (mm)	Poids (kg)
SILENT-300 DESIGN	26	230	38	250	Classe II / IP45	150-160	1,5
SILENT 300 PLUS DESIGN	22	230	42	300	Classe II / IP45	150-160	1,9

* Niveau de pression sonore en champ libre à 3 mètres.

DIMENSIONS (mm)



ACCESSOIRES



GSA-M0 150
Conduit flexible aluminium.



GRA-150
Grille extérieure aluminium.



REB
Variateurs électroniques monophasés.



CX-125/215
Colliers de serrage.



PER-160W
Volet de surpression.