



Ventilateurs axiaux tubulaires portables montés sur pieds et orientables. Hélice en matériaux thermoplastique renforcée de fibres de verre et équilibrée dynamiquement. Virole en tôle d'acier avec support moteur électro-soudée. L'ensemble est traité par cataphorèse et protégé par une peinture polyester noire. Grille de protection à l'aspiration et au soufflage.

Moteurs

Moteur asynchrone avec rotor à cage injectée en aluminium, IP 65, classe F (1), protection thermique intégrée.

Tension d'alimentation:

Monophasée 230V-50Hz (condensateur incorporé dans la boîte à borne).

Triphasée 230/400V-50 Hz.

(1) Température d'utilisation de -40°C à +70°.

Les modèles monophasés et triphasés sont variables en tension excepté le modèle /4-630.

Autres données

Sens de l'air Hélice-Moteur (B).

Moteurs triphasés acceptant la variation de vitesse par variateurs de fréquence (version E22).

IP65

PROTECTION



Pavillon d'aspiration
Aspiration aérodynamique.



Boîte à bornes
Fixée sur la virole avec presse-étoupes PG-11 et livrée avec un interrupteur marche / arrêt.



Hélice équilibrée dynamiquement
Selon la norme ISO 1940, pour réduire le bruit et éviter les vibrations.



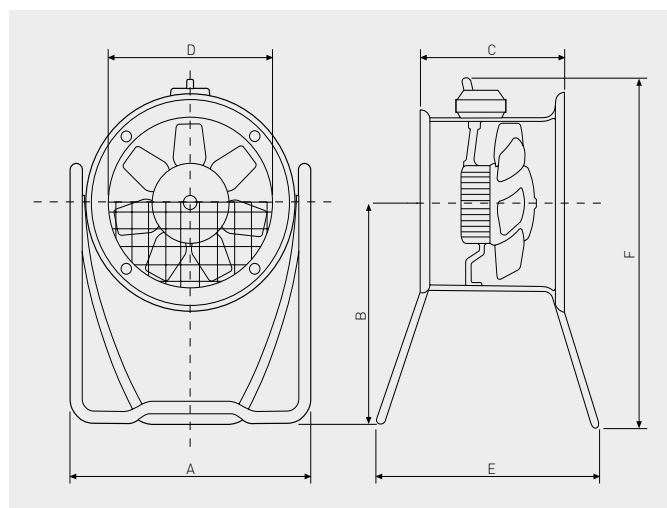
Orientable
La virole s'oriente en position horizontale pour projeter l'air en direction verticale.

CARACTERISTIQUES TECHNIQUES

Avant d'installer le ventilateur vérifier que les valeurs indiquées sur la plaque signalétique du moteur sont compatibles avec celles du réseau d'alimentation électrique.

Modèle	Vitesse (tr/mn)	Diamètre (mm)	Puissance absorbée maxi. (W)	Intensité maxi. (A)		Débit maxi. (m³/h)	Niveau de pression sonore à 1,5 m (dB(A))	Poids (Kg)	Variateur de vitesse
				230V	400V				
MONOPHASE									
PBB/4-315	1300	315	100	0,6	-	2.250	54	13,5	REB-1
PBB/4-400	1200	400	340	1,6	-	5.200	60	20	REB-2,5
PBB/4-450	1290	450	480	2,3	-	6.700	65	26	REB-2,5
PBB/4-560	1250	560	980	4,9	-	12.300	71	39	REB-5
PBB/4-630	1200	630	1700	7,6	-	16.450	74	40	-
TRIPHASE									
PBT/4-315	1300	315	150	0,59	0,34	2.250	54	13,5	RMT-1,5
PBT/4-400	1200	400	300	1,4	0,8	5.200	60	20	RMT-1,5
PBT/4-450	1290	450	500	1,7	1	6.700	65	26	RMT-1,5
PBT/4-560	1250	560	1210	3,9	2,3	12.300	71	39	RMT-2,5
PBT/4-630	1200	630	1600	4,84	2,8	16.450	74	40	-

DIMENSIONS (mm)



Modèle	A	B	C	ø D	E	F
315	439	400	211	315	470	642
400	600	557	227	400	560	841
450	650	616	237	450	560	925
560	780	473	307	560	500	837
630	890	750	307	630	840	1149

ACCESSOIRES ELECTRIQUES



REB
Variateurs électroniques monophasés.



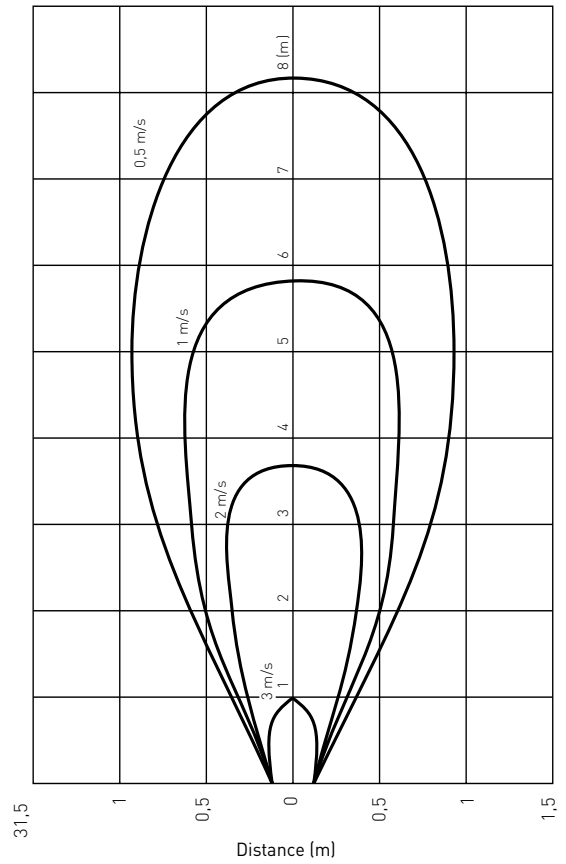
RMB
Variateurs de vitesse auto-transfo monophasés et triphasés.



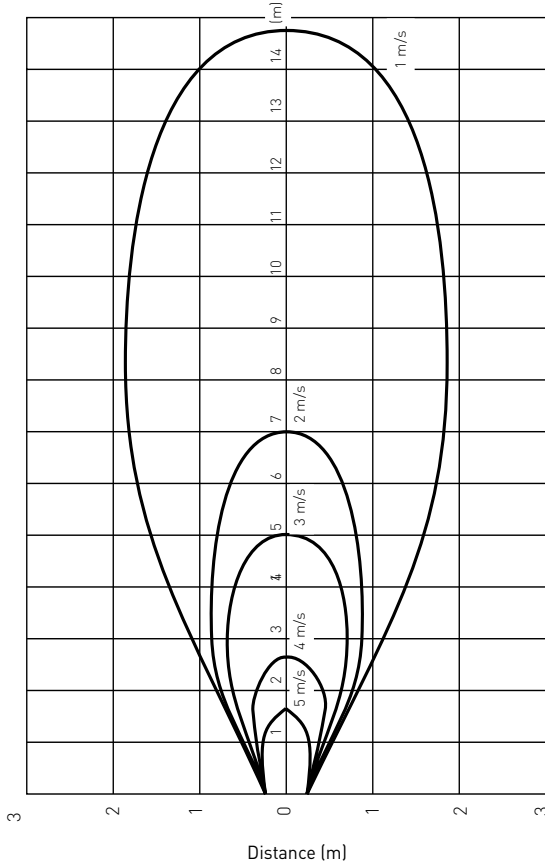
RMB
Variateurs de vitesse auto-transfo triphasés.

COURBES DE PORTEE

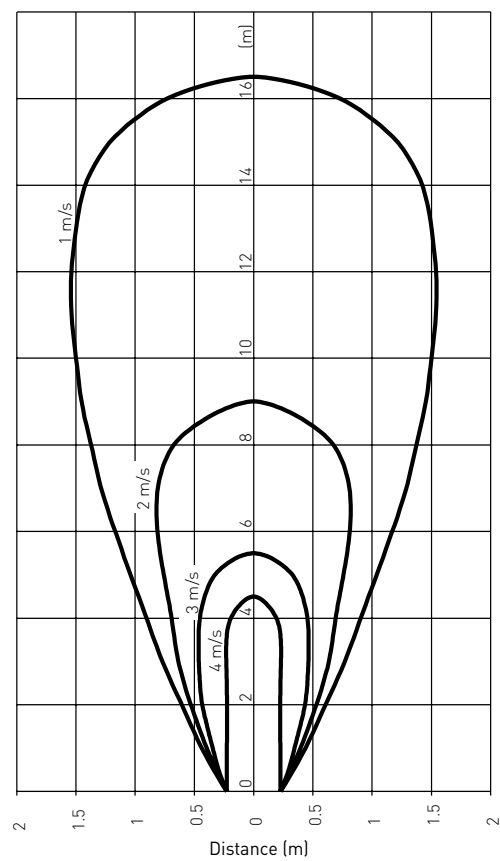
Ø 315



Ø 400



Ø 450



COURBES DE PORTEE

