



## DESCRIPTION

Très haut rendement et niveau sonore très bas grâce à la turbine unique MIXEDFLOW du type hélico-centrifuge.

Rejet d'air vertical avec moteur hors du flux d'air.

Matériau synthétique entièrement recyclable.  
Température maximum du flux d'air: - 30°C à + 50°C .

## CONSTRUCTION

### Turbines

L'unique turbine MIXEDFLOW se compose de pales en polyamide superposées de 2 roues en aluminium qui garantissent le haut rendement hélico-centrifuge.

### Habitacles

L'habitacle est fabriqué en PEHD (Polyéthylène à haute densité - RAL 9002) à 100% recyclable et résiste à toutes les intempéries. L'embase peut servir de raccordement à une gaine suivant la norme DIN.

L'habitacle n'est pas sujet à la déformation ou fissure.

La tourelle est équipée en standard d'un treillis de protection au refoulement.

### Moteurs

- 1 vitesse à courant continu pour la gamme MXF variable en 0 - 10V avec potentiomètre

Le câble d'alimentation se raccorde à la tourelle sans aucun démontage de celle-ci. L'interrupteur de dérogation est monté en standard sur la tourelle

### Niveau sonore

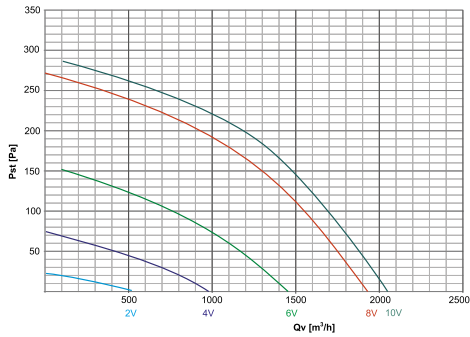
Les données sonores sont indiquées pour chaque type de tourelles sélectionnées.

## CARACTÉRISTIQUES TECHNIQUES

Type	Vitesse de rotation maximum (tr/mn)	Puissance absorbée maximum (kW)	Intensité absorbée maximum (A)	Poids (kg)
<b>COURANT CONTINU</b>			<b>1 x 230 V</b>	
MXF 225 EC GREEN	1600	0,20	0,45	11
MXF 250 EC GREEN	1600	0,38	0,7	14
MXF 315 EC GREEN	1600	0,65	1,20	17
<b>COURANT CONTINU</b>			<b>3 x 400 V</b>	
MXF 225 EC GREEN	1600	0,2	0,45	12
MXF 250 EC GREEN	1600	0,38	0,7	15
MXF 315 EC GREEN	1600	0,65	1,20	18
MXF 400 EC GREEN	1370	0,53	1	22
MXF 450 EC GREEN	1370	0,91	1,6	27
MXF 500 EC GREEN	1500	3,3	5	43

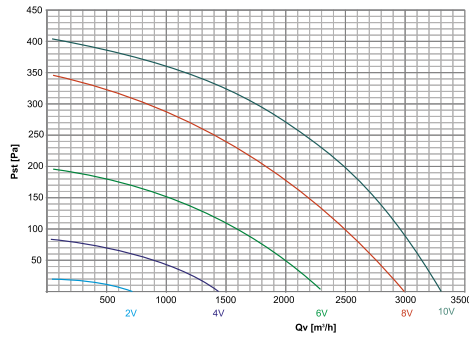
**COURBES CARACTÉRISTIQUES**

**MXF 225 EC GREEN**



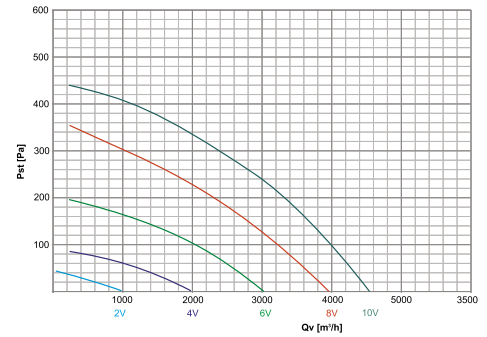
**1 x 230 V**

**MXF 250 EC GREEN**



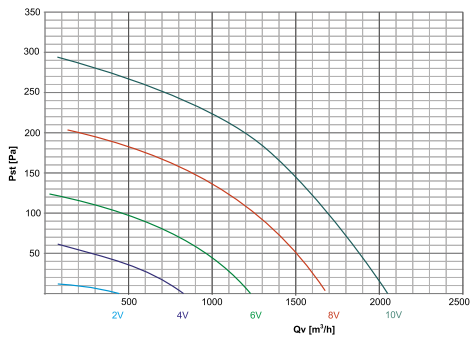
**1 x 230 V**

**MXF 315 EC GREEN**



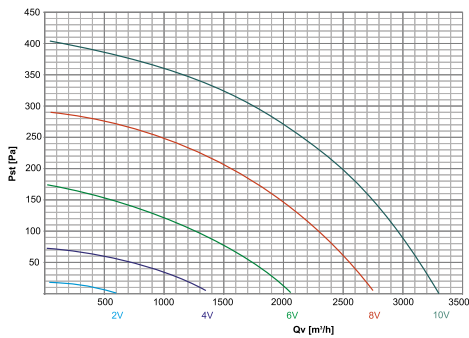
**1 x 230 V**

**MXF 225 EC GREEN**



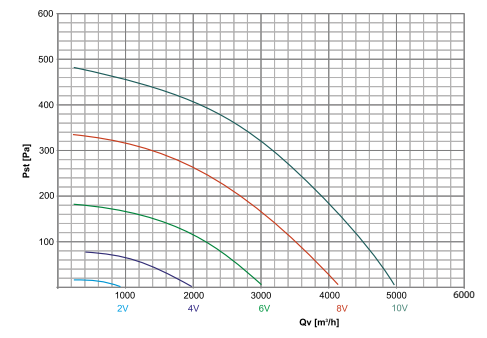
**3 x 400 V**

**MXF 250 EC GREEN**



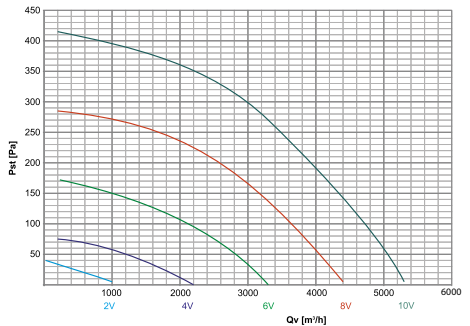
**3 x 400 V**

**MXF 315 EC GREEN**



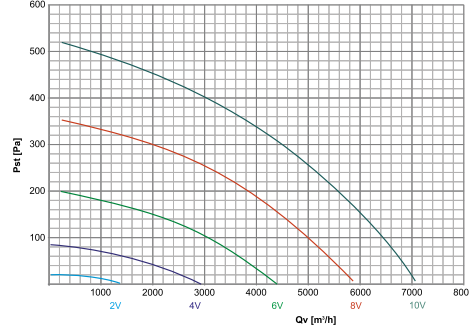
**3 x 400 V**

**MXF 400 EC GREEN**



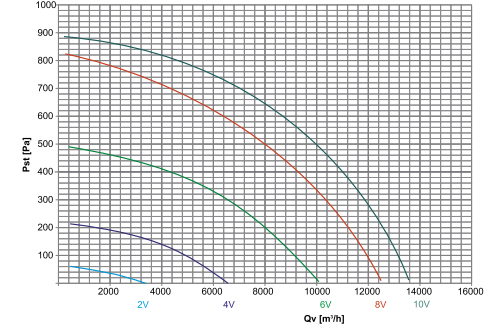
**3 x 400 V**

**MXF 450 EC GREEN**



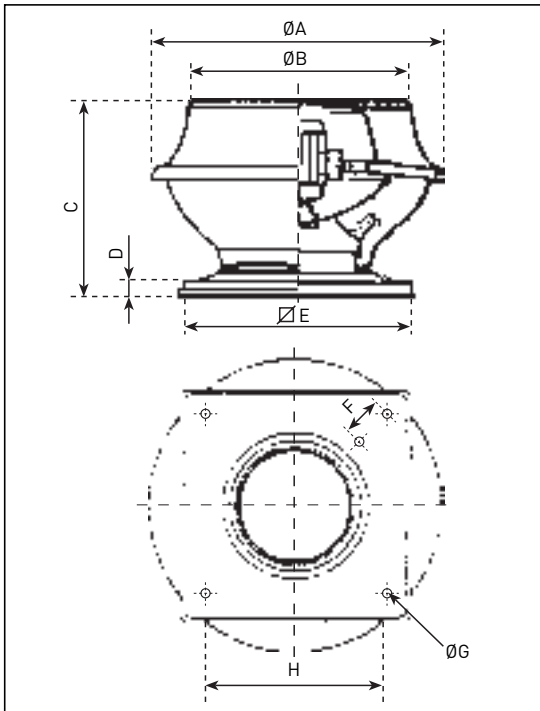
**3 x 400 V**

**MXF 500 EC GREEN**



**3 x 400 V**

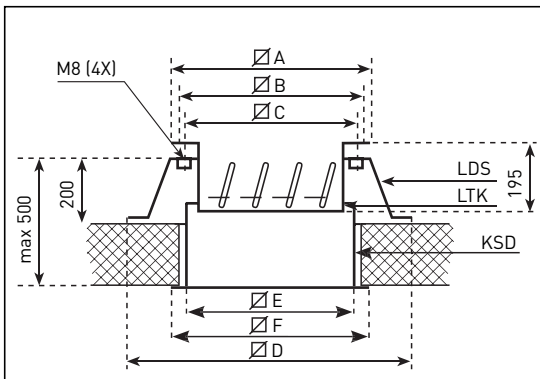
CARACTÉRISTIQUES DIMENSIONNELLES (mm)



Type	$\varnothing A$	$\varnothing B$	C	D	$\varnothing E$	F	$\varnothing G$	H
225	622	466	415	40	425	75	10,5	330
250	710	540	435	40	565	100	10,5	450
315	768	588	500	40	565	100	10,5	450
400	860	640	550	40	645	120	10,5	535
450	990	740	640	50	710	120	10,5	590
500	1130	860	690	50	915	180	10,5	750

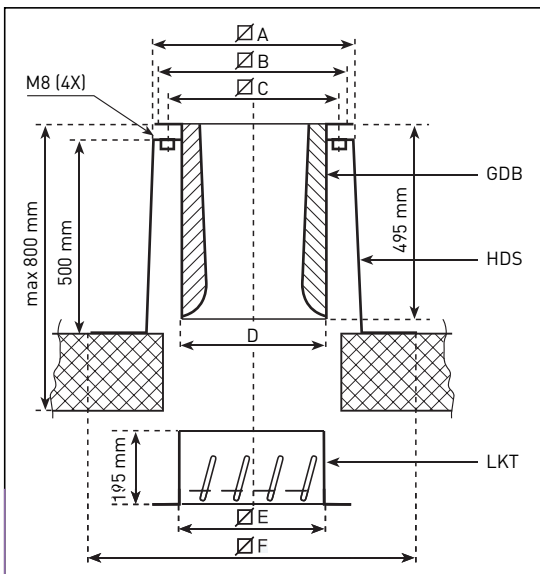
ACCESSOIRES DE MONTAGE

Socle LDS - Clapet LTK



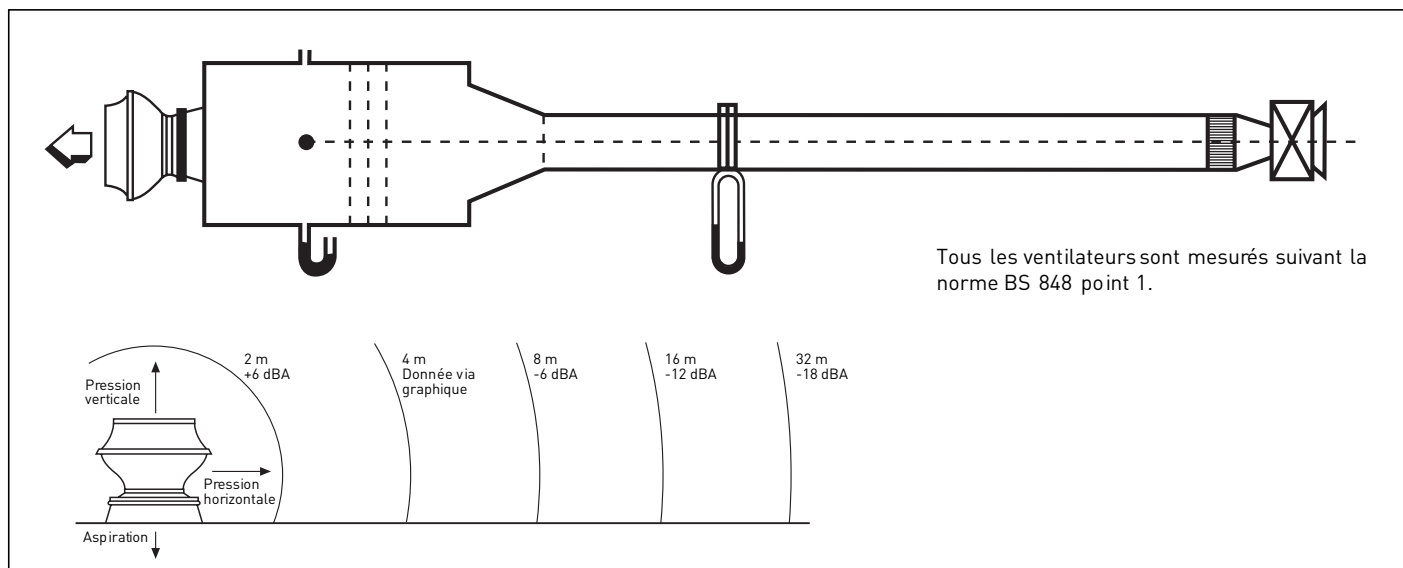
Type	$\varnothing A$	$\varnothing B$	$\varnothing C$	$\varnothing D$	$\varnothing E$	$\varnothing F$
225	380	370	330	730	321	383
250	530	510	450	890	423	485
315	530	510	450	890	423	485
400	600	600	535	950	513	575
450	680	670	590	1040	583	645
500	870	810	750	1230	723	785

Socle HDS - Silencieux GDB



Type	$\varnothing A$	$\varnothing B$	$\varnothing C$	$\varnothing D$	$\varnothing E$	$\varnothing F$
225	380	370	330	285	285	880
250	540	510	450	387	387	1040
315	540	510	450	387	387	1040
400	600	600	535	477	477	1100
450	695	670	590	547	547	1190
500	900	810	750	687	687	1380

NIVEAU SONORE



SPECTRES DE PUISSANCE ACOUSTIQUE À L'ASPIRATION DB RÉF. 10<sup>-12</sup>W

Ventilateur

Type	r.p.m	125	250	500	1k	2k	4k	8k	Hz
225 EC	1600	52	62	55	61	64	50	39	dB
225 EC + GDB 225	1600	49	55	47	49	38	36	31	dB
315 EC	1600	63	68	65	66	60	56	42	dB
315 EC + GDB 315	1600	59	61	55	51	44	44	36	dB
400 EC	1380	67	69	62	67	65	61	44	dB
400 EC + GDB 400	1380	64	62	52	53	50	47	37	dB
450 EC	1380	70	69	69	71	64	63	47	dB
450 EC + GDB 450	1380	67	63	59	56	48	48	39	dB
500 EC	1370	80	75	78	75	70	65	53	dB
500 EC + GDB 500	1370	77	64	66	54	53	50	47	dB