



EBB-100 N



EBB-170 N
et EBB-250 N

Aérateurs centrifuges pour renouvellement d'air dans les salles de bains, toilettes et autres petits locaux nécessitant une pression élevée (conduit long). Corps et roue en polypropylène. Equipé d'un clapet anti-retour, moteur 230V-50Hz, 2 vitesses (EBB-100N) ou 3 vitesses (EBB-170N / EBB-250N), IP44, classe II. Température maxi air ambiant 40°C.



2 VITESSES



3 VITESSES



Filtres

Deux filtres métalliques (inox pour modèles 170 et 250) évitant l'entrée de poussières ou de saletés.



Clapet anti-retour

Evite les entrées d'air de l'extérieur et les fuites de chauffage, lorsque l'extracteur n'est pas en fonctionnement. S'ouvre sous la pression de l'air.



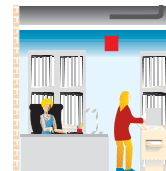
2 clapets anti-retour

L'EBB-100N est fourni avec deux clapets anti-retour de Ø80 et Ø100 mm à monter au soufflage en fonction du diamètre du conduit.



Roue centrifuge à action

Permet de fournir un débit important avec un faible niveau sonore.



PRESTACIONES - MODELOS

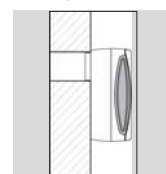
EBB-100 N	S	T	HT
2 CLAPETS ANTI-RETOUR	●	●	●
FILTRE	●	●	●
2 VITESSES	●	●	●
TEMPORISATION RÉGLABLE		●	●
HYGROSTAT RÉGLABLE			●
SCHÉMA ÉLECTRIQUE*	7, 8, 9, 10	4, 5	1, 4

* Voir la section des Schémas électriques.

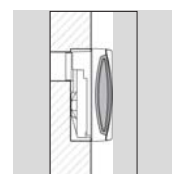
EBB-170 N / EBB-250 N	HT
CLAPET ANTI-RETOUR	●
FILTRE INOX	●
3 VITESSES	●
TEMPORISATION RÉGLABLE	●
HYGROSTAT RÉGLABLE	●
COMMUTATEUR INTÉGRÉ, 2 POSITIONS	●
SCHÉMA ÉLECTRIQUE*	1, 4

* Voir la section des Schémas électriques.

Exemples d'installations



En applique



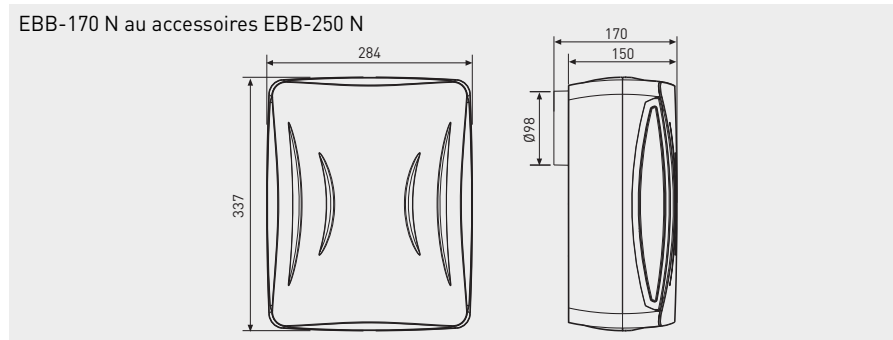
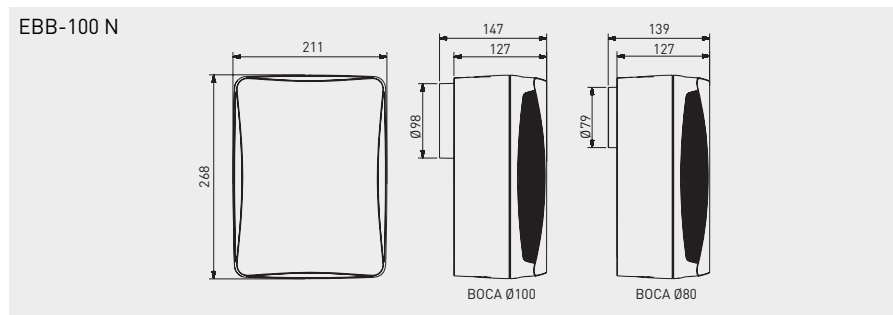
Encastré

CARACTERISTIQUES TECHNIQUES

Modèle	Vitesse (rpm)	Puissance absorbée ouïe libre (W)	Tension (V) 50Hz	Débit maxi. (m³/h)	Niveau de pression sonore* (dB(A) à 1,5 m*)	IP	Ø conduit (mm)	Poids (kg)	
EBB-100 N	VR	1500	29	230	110	44	Classe II / IP44	100/80	1,8
	VL	1040	15	230	70	34			
EBB-170 N	VR	1120	48	230	230	43	Classe II / IP44	100	3
	VM	850	38	230	160	37			
EBB-250 N	VR	1240	53	230	280	46	Classe II / IP44	100	3
	VM	990	41	230	210	36			
	VL	930	31	230	140	37			

* Niveau de pression sonore mesurée en champ libre.

DIMENSIONS (mm)



ACCESSOIRES



GSA-M0 100
Conduit flexible aluminium.



GRA-70
Grille extérieure aluminium.



MRT-100
Manchon circulaire.



CX-80/125
Colliers de serrage.

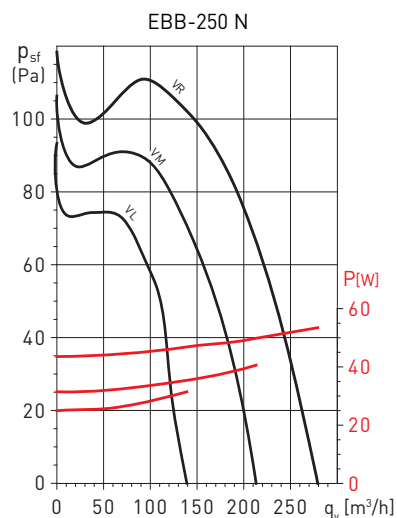
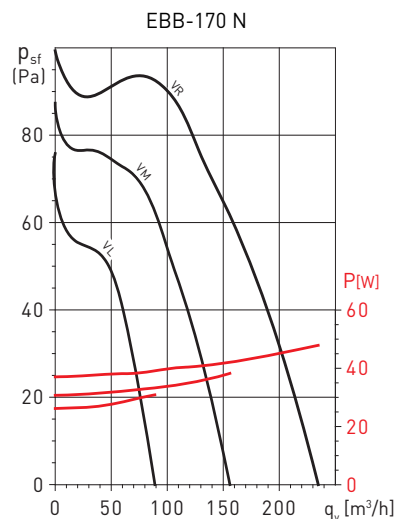
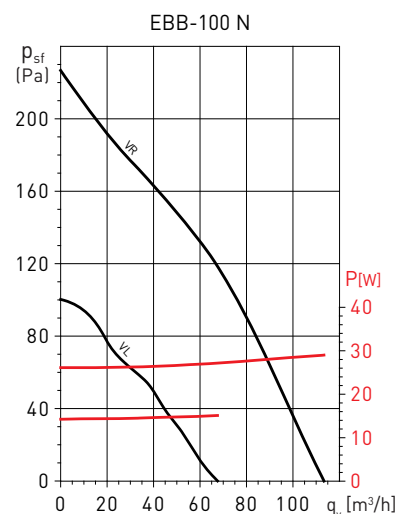


REB
Variateurs électroniques monophasés.



REGUL-2
Interrupteur et sélecteur deux vitesses.

COURBES CARACTERISTIQUES



INTER-4P
Interrupteur rotatif trois vitesses.