



Refolement horizontal
CVHT-H



Refolement vertical
CVHT-V

Caissons centrifuges de désenfumage, certifiés F400 120 (marquage CE), permettant de travailler en désenfumage seul ou en désenfumage et ventilation. Caisson fabriqué en tôle d'acier galvanisée. Turbine double ouïe à action. Ventilateur à transmission avec moteur en dehors du flux d'air. Configuration en ligne en standard (H) et avec transmission à droite (vue côté soufflage).

Moteurs

Moteurs IP55, classe F.

Tension d'alimentation:

Triphasée 230/400V-50Hz jusqu'à 4 kW.

Triphasée 400V-50Hz pour les puissances supérieures et les 2 vitesses. (voir tableau des caractéristiques).

Les moteurs 1 vitesse acceptent la variation de vitesse par variateur de fréquence*.

* IMPORTANT: Il est obligatoire d'insérer un dispositif électrique qui, en cas d'incendie, permet de basculer sur l'alimentation électrique desécurité et de shunter le mode confort.

Sur demande

Transmission monté à gauche (TI).

Configuration avec refolement vertical (V).

Moteurs 2 vitesses (4/8 and 4/6 pôles).

Peinture époxy.

Moteurs monophasés 230V-50Hz jusqu'à 2,2 kW (modèles CVHB).

Modèles avec refolement horizontal (versions H) et modèles avec refolement vertical (versions V).

Applications spécifiques



Homologués selon la norme européenne EN12101-3 (certification 0370-CPD-0359)



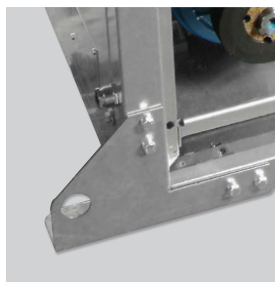
Continu



Parkings

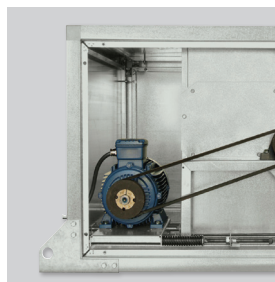


Cuisines professionnelles



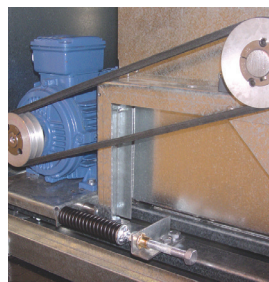
Design compact

Moteur dans le caisson et en dehors du flux d'air.



Facilité d'installation

Tous les modèles sont livrés avec pieds supports facilitant le montage.



Tension automatique sans entretien

Exclusivité S&P. Tension constante et automatique de la transmission.



Caisson robuste

Profils en acier galvanisé et angles en aluminium.

CARACTERISTIQUES TECHNIQUES

Avant d'installer le ventilateur vérifier que les valeurs indiquées sur la plaque signalétique du moteur sont compatibles avec celles du réseau d'alimentation électrique.

Modèle	Puissance moteur		Vitesse ventilateur		Débit		Poids maxi. avec moteur plus grand (kg)
	Mini. (kW)	Maxi. (kW)	Mini. (rpm)	Maxi. (rpm)	Mini. (m³/h)	Maxi. (m³/h)	
CVHT-9/9	0,25	1,1	800	1700	980	5.850	105
CVHT-10/10	0,25	2,2	700	1700	1.200	7.500	132
CVHT-12/12	0,37	3	600	1500	1.500	12.950	176
CVHT-15/15	1,1	4	600	1200	3.150	16.350	216
CVHT-18/18	1,1	7,5	400	950	2.700	25.900	294
CVHT-20/20	2,2	7,5	500	1000	4.220	31.600	342
CVHT-22/22	2,2	15	400	850	5.200	38.700	360
CVHT-25/25	2,2	15	350	750	4.810	53.970	515
CVHT-30/28	3	18,5	300	600	9.500	61.250	648

CARACTERISTIQUES ACOUSTIQUES

Spectre de puissance sonore: Pour obtenir le spectre de puissance acoustique, soustraire aux valeurs des tableaux des caractéristiques techniques, les valeurs de correction indiquées dans les tableaux ci-dessous en dB(A).

Modèle	63 Hz	125 Hz	250 Hz	500 Hz	1000 Hz	2000 Hz	4000 Hz	8000 Hz	16000 Hz
CVHT-9/9	17	15	11	12	4	5	14	19	27
CVHT-10/10	17	15	11	11	4	5	14	20	27
CVHT-12/12	16	14	11	10	4	5	15	21	27
CVHT-15/15	13	13	10	10	5	5	15	22	27
CVHT-18/18	11	12	9	9	5	6	15	22	27
CVHT-20/20	10	11	8	8	6	7	16	23	27
CVHT-22/22	9	11	7	8	6	8	17	24	27
CVHT-25/25	9	11	7	8	6	8	17	25	27
CVHT-30/28	9	11	7	8	6	8	18	25	27

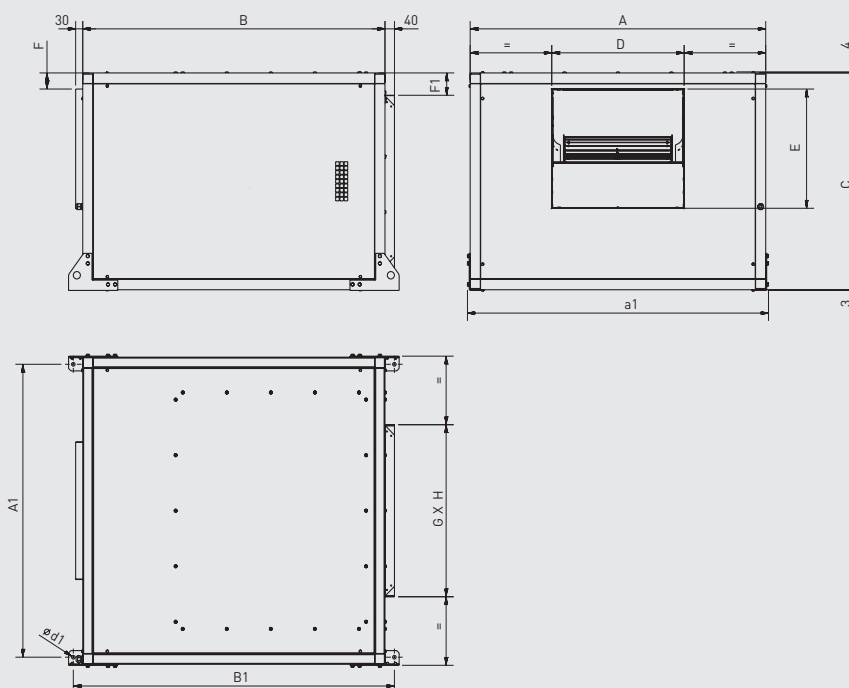
PUISSANCES MOTEURS (kW)

1 VITESSE	4 PÔLES	0,25	0,37	0,55	0,75	1,1	1,5	2,2	3	4	5,5	7,5	11	15	18,5
	2 VITESSES	4/6 PÔLES	0,25/0,09	-	-	0,7/0,2	0,85/0,25	1,4/0,5	2,4/0,75	3,4/1,1	4/1,2	6,3/1,9	9/3	11/3,7	15/5
4/8 PÔLES		0,25/0,06	0,37/0,07	0,55/0,09	0,75/0,12	1,1/0,18	1,5/0,25	2,2/0,37	3/0,55	4/0,75	5,5/1,1	7,5/1,5	11/2,8	15/3,8	-

Note: les puissances des moteurs 2 vitesses peuvent varier légèrement en fonction de la marque moteur utilisée.

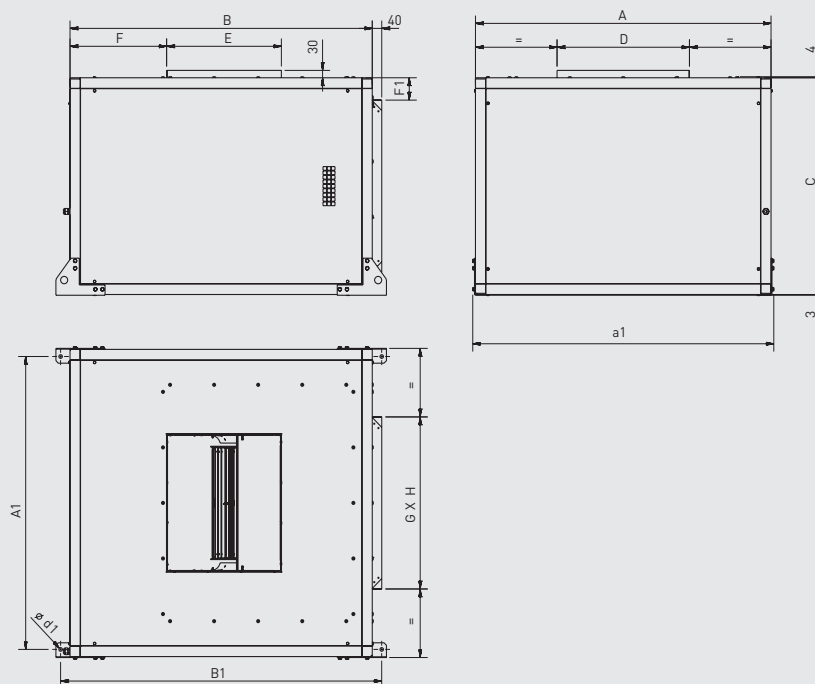
DIMENSIONS (mm)

CVHT 9-10-12-15-18 Horizontal



Modèle	A	A1	a1	B	B1	C	D	ø d1	E	F	F1	GxH
CVHT-9/9-H	759	701	782	783	863	592	304	15	264	65,5	96	400x400
CVHT-10/10-H	821	763	844	837	917	618	337	15	293,5	65,5	84	450x450
CVHT-12/12-H	945	887	968	959	1039	680,5	400	15	345	65,5	90,25	500x500
CVHT-15/15-H	1104	1046	1127	1092	1172	776	476	15	407	65,5	88	600x600
CVHT-18/18-H	1250	1192	1273	1278	1358	882	560	15	485	65,5	91	700x700

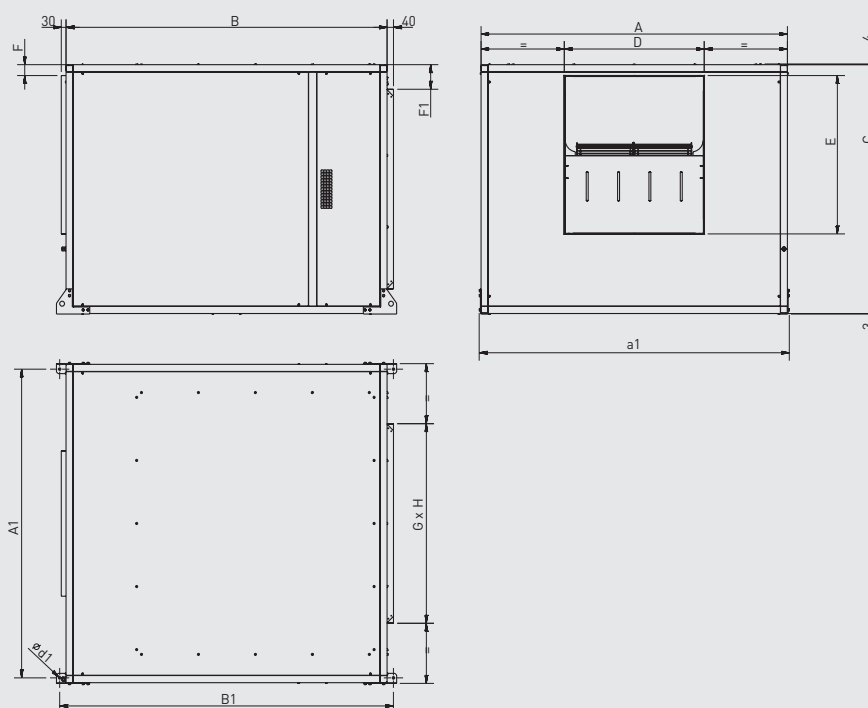
CVHT 9-10-12-15-18 Vertical



Modèle	A	A1	a1	B	B1	C	D	ø d1	E	F	F1	GxH
CVHT-9/9-V	759	701	782	783	863	592	304	15	264	316,5	96	400x400
CVHT-10/10-V	821	763	844	837	917	618	337	15	293,5	316,5	84	450x450
CVHT-12/12-V	945	887	968	959	1039	680,5	400	15	345	343,5	90,25	500x500
CVHT-15/15-V	1104	1046	1127	1092	1172	776	476	15	407	368,5	88	600x600
CVHT-18/18-V	1250	1192	1273	1278	1358	882	560	15	485	408,5	91	700x700

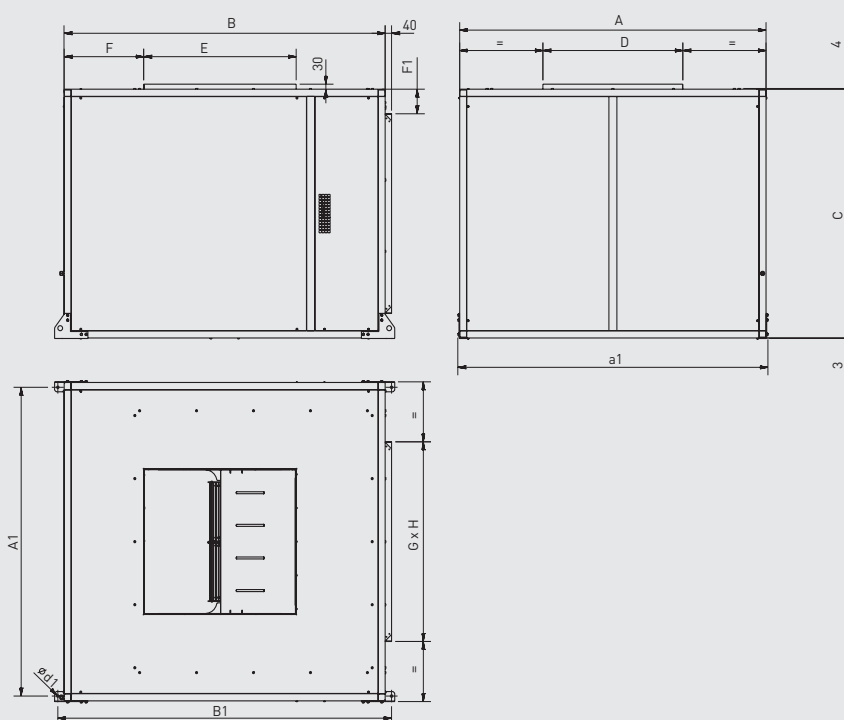
DIMENSIONS (mm)

CVHT 20-22-25-30 Horizontal



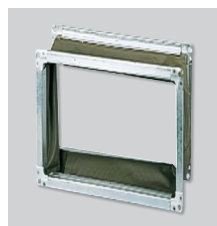
Modèle	A	A1	a1	B	B1	C	D	ø d1	E	F	F1	GxH
CVHT-20/20-H	1414	1356	1437	1495	1575	1051	636	15	631	65,5	125,5	800x800
CVHT-22/22-H	1542	1448	1565	1638	1718	1142,5	697,5	15	705,5	65,5	121,25	900x900
CVHT-25/25-H	1697	1639	1720	1800	1880	1278	801	15	805	65,5	139	1000x1000
CVHT-30/28-H	1914	1856	1937	2005	2084	1495,5	874,5	15	952,5	65,5	147,75	1200x1200

CVHT 20-22-25-30 Vertical

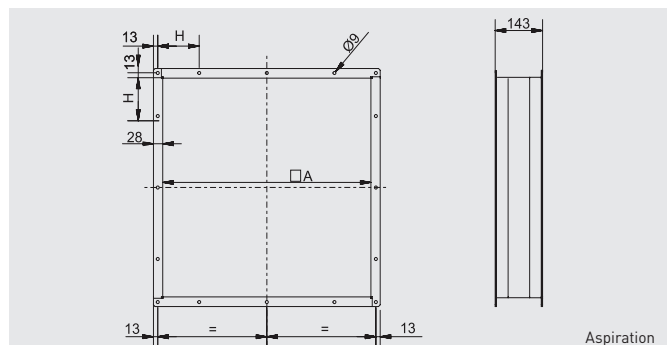


Modèle	A	A1	a1	B	B1	C	D	ø d1	E	F	F1	GxH
CVHT-20/20-V	1414	1356	1437	1495	1575	1051	636	15	631	451,5	125,5	800x800
CVHT-22/22-V	1542	1484	1565	1638	1718	1142,5	697,5	15	705,5	498	121,25	900x900
CVHT-25/25-V	1697	1639	1720	1800	1880	1278	801	15	805	497,5	139	1000x1000
CVHT-30/28-V	1914	1856	1937	2005	2084	1495,5	874,5	15	952,5	496,5	147,75	1200x1200

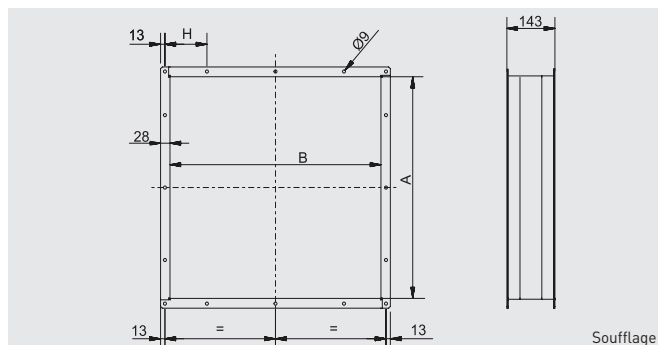
ACCESSOIRES DE MONTAGE



ACOP RECT F400
Manchette souple.



Aspiration



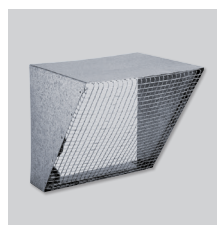
Soufflage

Modèle	Aspiration		
	Référence	A	H
CVHT-9/9	ACOP RECT F400 9/9 ASP	402	
CVHT-10/10	ACOP RECT F400 10/10 ASP	452	
CVHT-12/12	ACOP RECT F400 12/12 ASP	502	
CVHT-15/15	ACOP RECT F400 15/15 ASP	602	
CVHT-18/18	ACOP RECT F400 18/18 ASP	702	
CVHT-20/20	ACOP RECT F400 20/20 ASP	802	168
CVHT-22/22	ACOP RECT F400 22/22 ASP	902	199
CVHT-25/25	ACOP RECT F400 25/25 ASP	1002	208
CVHT-30/28	ACOP RECT F400 30/28 ASP	1202	247

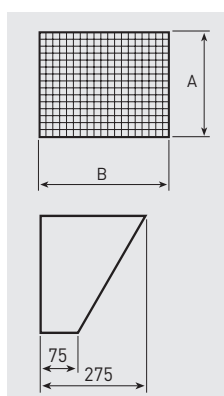
Dimensions (mm)

Modèle	Soufflage				
	Référence	A	B	H	N° trous
CVHT-9/9	ACOP RECT F400 9/9 IMP	305	265		8
CVHT-10/10	ACOP RECT F400 10/10 IMP	338	294		8
CVHT-12/12	ACOP RECT F400 12/12 IMP	401	346		8
CVHT-15/15	ACOP RECT F400 15/15 IMP	477	408		8
CVHT-18/18	ACOP RECT F400 18/18 IMP	561	486		8
CVHT-20/20	ACOP RECT F400 20/20 IMP	637	632	125	8
CVHT-22/22	ACOP RECT F400 22/22 IMP	698	706	150	16
CVHT-25/25	ACOP RECT F400 25/25 IMP	802	806	175	16
CVHT-30/28	ACOP RECT F400 30/28 IMP	875	953	210	16

Dimensions (mm)

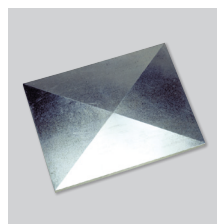


CVD (Soufflage)
CVA (Aspiration)
Auvent avec grillage anti-volatiles à monter au soufflage des caissons.

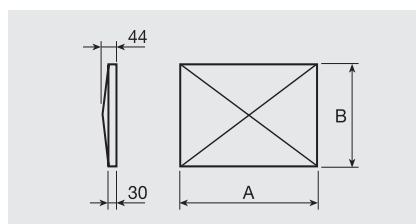


Modèle	Soufflage			Aspiration		
	Référence	A	B	Référence	A	B
CVHT-9/9	CVD-9	263	303	CVA-9	403	403
CVHT-10/10	CVD-10	292	336	CVA-10	453	453
CVHT-12/12	CVD-12	344	399	CVA-12	503	503
CVHT-15/15	CVD-15	406	476	CVA-15	603	603
CVHT-18/18	CVD-18	482	559	CVA-18	703	703
CVHT-20/20	CVD-20	633	633	CVA-20	803	803
CVHT-22/22	CVD-22	698	703	CVA-22	903	903
CVHT-25/25	CVD-25	799	803	CVA-25	1003	1003
CVHT-30/28	CVD-30	873	948	CVA-30	1203	1203

Dimensions (mm)



CHTI
Capot pare-pluie
Capot de protection pour les montages en terrasse.



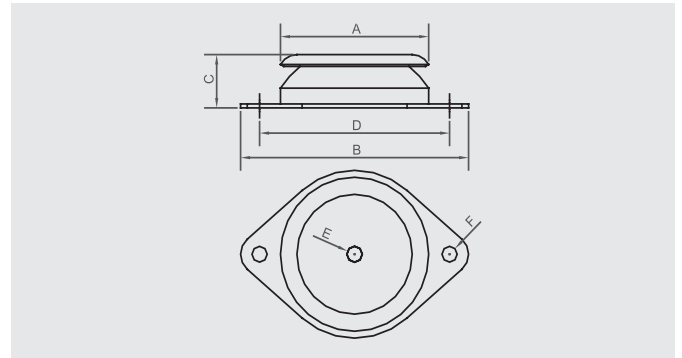
Modèle	Référence	A	B
CVHT-H-9/9	CHTI-9/9	787	763
CVHT-H-10/10	CHTI-10/10	841	825
CVHT-H-12/12	CHTI-12/12	963	949
CVHT-H-15/15	CHTI-15/15	1096	1108
CVHT-H-18/18	CHTI-18/18	1284	1254
CVHT-H-20/20	CHTI-20/20	1499.5	1418.5
CVHT-H-22/22	CHTI-22/22	1642.5	1546.5
CVHT-H-25/25	CHTI-25/25	1804.5	1701.5
CVHT-H-30/28	CHTI-30/28	2009.5	1918.5

Dimensions (mm)

ACCESSOIRES DE MONTAGE



PAVZ
Plots anti-vibratiles.
Température de fonctionnement
de -30°C à +70°C.
[1 PAVZ = jeu de 4 pièces].



Modèle	Modèle PAVZ	A	B	C	D	ØE	ØF	Charge* (kg)
CVHT-9/9	PAVZ-60 SH 75	60	90	24	76	M6	6,2	45
CVHT-10/10	PAVZ-60 SH 75	60	90	24	76	M6	6,2	45
CVHT-12/12	PAVZ-80 SH 60	80	120	27	100	M8	8,2	80
CVHT-15/15	PAVZ-80 SH 60	80	120	27	100	M8	8,2	80
CVHT-18/18	PAVZ-80 SH 60	80	120	27	100	M8	8,2	80
CVHT-20/20	PAVZ-100 SH 45	100	148	28	124	M10	10,2	105
CVHT-22/22	PAVZ-100 SH 45	100	148	28	124	M10	10,2	105
CVHT-25/25	PAVZ-100 SH 60	100	148	28	124	M10	10,2	180
CVHT-30/28	PAVZ-100 SH 60	100	148	28	124	M10	10,2	180

Dimensions (mm)

* Charge maximum par plot.