



CK-60 F



CK-40 F



CK-25 N

Extracteurs centrifuges, en plastique ignifugé V0, avec filtre anti-graisse incorporé, débits jusqu'à 625 m³/h à ouïe libre, moteur variable 230 V-50Hz, classe II. Pour installation sur la cloison ou dans la partie supérieure de la hotte.



Filtre en acier inoxydable

Evite l'entrée des graisses dans l'appareil et les conduits (CK-40F et CK-60F).



Grille de protection

Evite tout contact accidentel avec la turbine (CK-25N).



Plateau antigraisse démontable

Evite la retombée de graisses sur la plaque de cuisson et la nourriture.



CK-60F: 2 vitesses

Avec le commutateur REGUL 2 on peut ajuster la puissance de l'extracteur à chaque nécessité.



Démontable sans outil et lavable au lave-vaisselle.

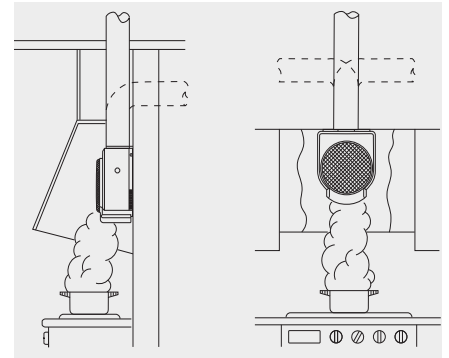
EXTRACTEURS CENTRIFUGES DE CUISINE

Série CK - gamme plastique



PRESTATIONS-MODELES

	CK-25 N	CK-40 F	CK-60 F
PLATEAU ANTI-GRAISSE	●	●	●
GRILLE DE PROTECTION	●		
FILTRE MÉTALLIQUE TRAITÉ AU TÉFLON		●	●
DÉMONTABLE	●	●	●
LAVABLE AU LAVE-VAISSELLE	●	●	●
VITESSE VARIABLE	●	●	●
2 VITESSES			●



CARACTERISTIQUES TECHNIQUES

Modèle	Vitesse (tr/mn)	Puissance absorbée maxi. (W)	Tension (V) 50 Hz	Débit maxi. (m³/h)	Niveau de pression sonore* (dB(A))	Poids (kg)
CK-25 N	2250	40	230	250	50	1,9
CK-40 F	2350	70	230	360	55	2,7
CK-60 F VR	VR	2475	230	625	59	4,7
	VL	1740		415	54	

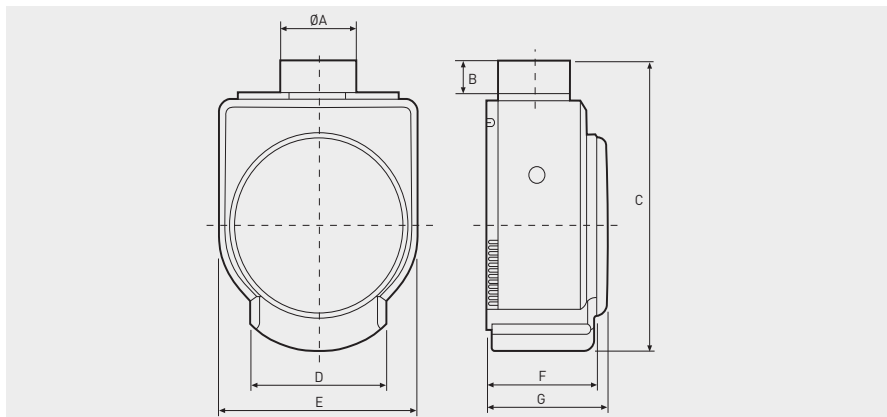
* Niveau de pression sonore en champ libre à 1,5 m.

Pour obtenir le rendement maximum d'un extracteur de cuisine, celui-ci devra être installé dans une hotte de captation en bois, métal, verre etc.

La meilleure conception de la forme de hotte est que la base de celle-ci soit légèrement supérieure à la superficie de la plaque de cuisson.

Les extracteurs s'installent en position verticale pour permettre la récupération des graisses dans la base du plateau anti-graisse.

DIMENSIONS (mm)



Modèle	ØA	B	C	D	E	F	G
CK-25 N	98	34	304	149	218	-	127
CK-40 F	98	42	370	179	266	140	162
CK-60 F	116,5	42	410	180	293,5	145	174

COURBE CARACTERISTIQUE

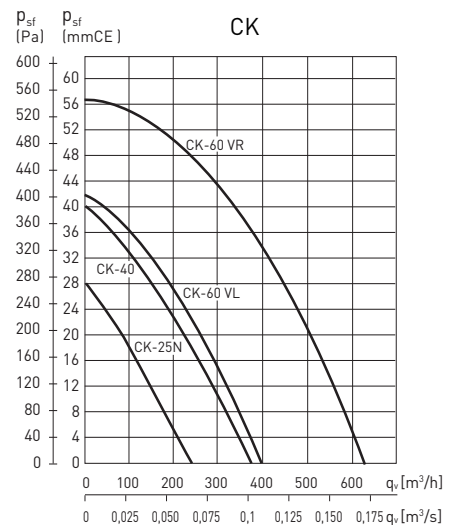


TABLEAU POUR LA SELECTION DE L'EXTRACTEUR LE PLUS ADEQUAT. CUISINE AVEC HOTTE ADOSSEE

TAILLE DE LA HOTTE	DÉBIT RECOMMANDE (m³/h)	LONGUEUR DU CONDUIT D'EVACUATION*		
		0 à 5 m	5 à 15 m	15 à 30 m
JUSQU'À 60 cm	200-300	CK-25 N	CK-35 N CK-40 F	CK-40 F CK-50 ECO-500
JUSQU'À 90 cm	300-600	CK-35 N CK-40 F CK-50 ECO-500	CK-40 F CK-50 ECO-500 CK-60 F	CK-50 ECO-500 CK-60 F

* On a considéré une installation avec 2 coudes de 90°.

ACCESSOIRES

		CK-25 N	CK-40 F	CK-60 F			CK-25 N	CK-40 F	CK-60 F
	GSA-M0 Conduit flexible aluminium	GSA-M0 100	GSA-M0 100	GSA-M0 125		GRA Grille extérieure aluminium	GRA-70	GRA-70	GRA-100
	CX Colliers de serrage	CX-80/125	CX-80/125	CX-125/215		CT Sortie toiture	CT-125	CT-125	CT-125
	PER-W Volet de suppression	PER-100 W	PER-100 W	PER-125 W		PF-60 Filtre	PF-60	PF-60	PF-60
	CAR Clapet anti-retour	CAR-100	CAR-100	CAR-125		REB Variateurs électroniques monophasés	REB-1N REB-1NE	REB-1N REB-1NE	REB-1N REB-1NE
	CM-130 Clapet anti-retour			CM-130		REGUL-2 Commutateur 2 positions / 2 vitesses			REGUL-2

Pour plus d'informations, voir accessoires électriques.

KITS D'INSTALLATION

CK GAMME PLASTIQUE

Les kits d'installation contiennent tous les éléments (extracteur et accessoires) nécessaires pour réaliser une installation adéquate d'extraction en cuisines.



Kit CK-40 F
Composition:
 1 extracteur CK-40 F
 3 m conduit flexible aluminium GSA-M0 100
 2 colliers de serrage CX-80/125
 1 clapet anti-retour CM-130



Kit CK-60 F
Composition:
 1 extracteur CK-60 F
 3 m conduit flexible aluminium GSA-M0 125
 2 colliers de serrage CX-125/215
 1 clapet anti-retour CM-130
 1 Commutateur de 2 vitesses REGUL-2



ECO-500



CK-50



CK-35 N

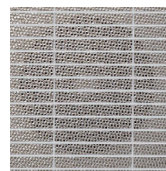
Extracteur centrifuge, en acier protégé contre la corrosion par peinture époxy, filtre en acier inoxydable, plateau antigraisse, débits jusqu'à 480 m³/h à ouïe libre, moteur variable 230V-50Hz, Classe I avec prise de terre*.

* CK-35 N: Classe II.



Filtre en acier inoxydable

Evite l'entrée des graisses dans l'appareil et les conduits.



Grille de protection

Evite tout contact accidentel avec la turbine.



Plateau antigraisse démontable

Evite la retombée de graisses sur les plaques de cuisson et la nourriture.

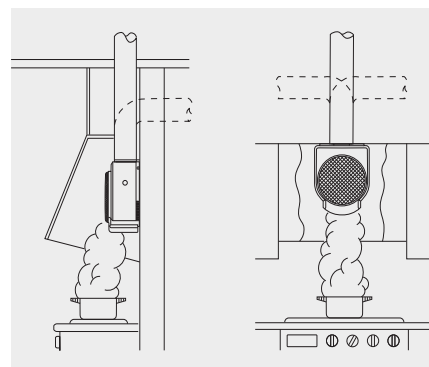
EXTRACTEURS CENTRIFUGES DE CUISINE

Série CK - gamme métallique



PRESTATIONS-MODELES

	CK-35 N	CK-50	ECO-500
FILTRE ANTI-GRAISSE	•	•	•
GRILLE DE PROTECTION	•	•	•
FILTRE EN ACIER INOXYDABLE	•	•	•
DÉMONTABLE	•	•	•
LAVABLE	•	•	•
RÉGLABLE		•	•



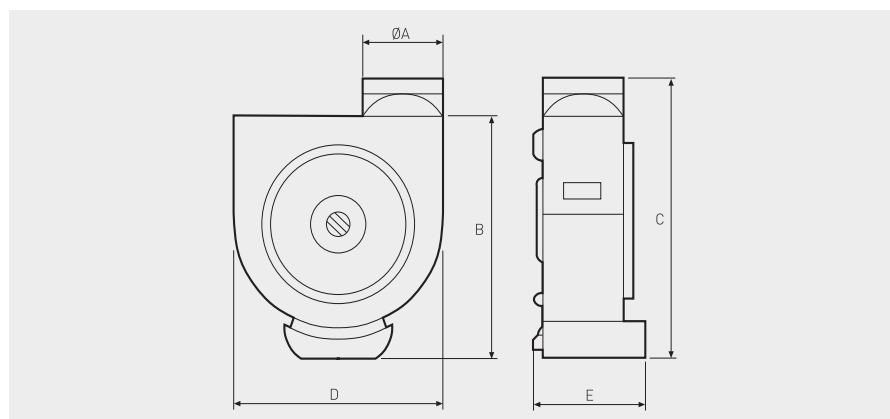
Pour obtenir le rendement maximum d'un extracteur de cuisine, celui-ci devra être installé dans une hotte de captation en bois, métal, verre etc. La meilleure conception de la forme de hotte est que la base de celle-ci soit légèrement supérieure à la superficie de la plaque de cuisson. Les extracteurs s'installent en position verticale pour permettre la récupération des graisses dans la base du plateau anti-graisse.

CARACTERISTIQUES TECHNIQUES

Modèle	Vitesse (tr/mn)	Puissance absorbée maxi. (W)	Tension (V) 50 Hz	Débit maxi. (m³/h)	Niveau de pression sonore* (dB(A))	Poids (kg)
CK-35 N	2200	74	230	350	56	3,2
CK-50	1300	120	230	480	52	3,5
ECO-500	1370	89	230	385	52	3,5

* Niveau de pression sonore en champ libre à 1,5 m.

DIMENSIONS (mm)



Modèle	ØA	B	C	D	E
CK-35 N	110	292	337	230	130
CK-50	115	315	375	315	132
ECO-500	115	315	375	315	132

COURBE CARACTERISTIQUE

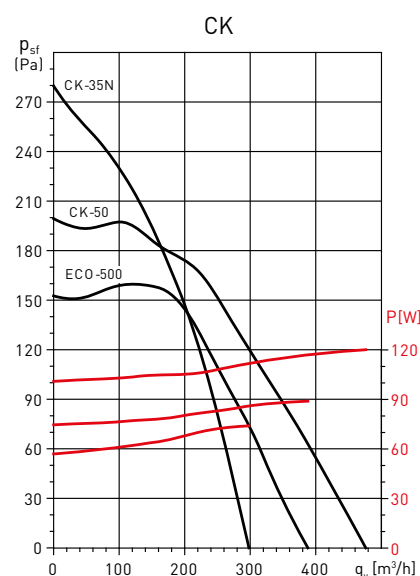







TABLEAU POUR LA SELECTION DE L'EXTRACTEUR LE PLUS ADEQUAT. CUISINE AVEC HOTTE ADOSSEE

TAILLE DE LA HOTTE	DÉBIT RECOMMANDE (m³/h)	LONGUEUR DU CONDUIT D'EVACUATION*		
		0 à 5 m	5 à 15 m	15 à 30 m
JUSQU'À 60 cm	200-300	CK-25 N	CK-35 N CK-40 F	CK-40 F CK-50 ECO-500
JUSQU'À 90 cm	300-600	CK-35 N CK-40 F CK-50 ECO-500	CK-40 F CK-50 ECO-500 CK-60 F	CK-50 ECO-500 CK-60 F

* On a considéré une installation avec 2 coudes de 90°.

ACCESSOIRES

		CK-35 N	CK-50	ECO-500
	GSA-M0 Conduit flexible aluminium	GSA-M0 125	GSA-M0 125	GSA-M0 125
	CX Colliers de serrage	CX-125/215	CX-125/215	CX-125/215
	PER-W Volet de surpression	PER-125 W	PER-125 W	PER-125 W
	CAR Clapet anti-retour	CAR-125	CAR-125	CAR-125
	CM-130 Clapet anti-retour	CM-130	CM-130	CM-130

		CK-35 N	CK-50	ECO-500
	GRA Grille extérieure aluminium	GRA-100	GRA-100	GRA-100
	CT Sortie toiture	CT-125	CT-125	CT-125
	PF-60 Filtre	PF-60	PF-60	PF-60
	REB Variateurs électroniques monophasés	REB-1N REB-1NE	REB-1N REB-1NE	REB-1N REB-1NE

Pour plus d'informations, voir accessoires électriques.