



KAMOUFLAGE P

Volet de désenfumage esthétique
à portillon pour pose en plafond



Table des matières

Déclaration des performances	3
Présentation du produit KAMOUFLAGE P	4
Gamme et dimensions KAMOUFLAGE 1V P	4
Évolution - kits (hors NF)	5
Options - à la commande	5
Stockage et manipulation	6
Montage	6
Commande : ouverture manuelle	6
Commande : fermeture manuelle	7
Raccordement électrique	8, 16
Position dans le conduit	9
Installation en conduit horizontal PROMATECT L500 avec pré-cadre KAP	10
Installation en conduit horizontal GEOFLAM (LIGHT) / GEOTEC avec pré-cadre KAP	11
Installation en conduit horizontal TECNIVER avec pré-cadre KAP	12
Installation en conduit horizontal GLASROC F V500 avec pré-cadre KAP	13
Installation en conduit horizontal DESENFIRE (HD) avec pré-cadre KAP	14
Finition	15
Commande et mécanismes	16
Raccordement électrique	16
Caractéristiques certifiées par la marque NF	17
Poids	18
Graphiques de sélection	20
Données de sélection	21
Exemple de commande	21
Certifications et approbations	22

Explication des abréviations et pictogrammes

Ln (=Wn) = largeur nominale	ved = conduit vertical	GKB (type A) / GKF (type F): "GKB" signale des plaques de plâtre standard (type A selon EN 520); les plaques "GKF" offrent une résistance au feu supérieure pour une même épaisseur (type F selon EN 520)
Hn = hauteur nominale	hod = conduit horizontal	Cal-Sil = silicate de calcium
Sn = section nette de passage	V = volt	ζ [-] = coefficient de perte de charge
E = intégrité	W = watt	Q = débit d'air
I = isolation thermique	V CA = volt courant alternatif	ΔP = perte de charge statique
S = fuite de fumée	V CC = volt courant continu	v = vitesse d'air dans la gaine
60/120 = durée de résistance au feu	E.ALIM = tension bobine	Lwa = niveau de puissance sonore pondéré A
Pa = pascal	E.TELE = tension moteur	ME = motorisé
o -> i = remplit les critères depuis l'extérieur (o) vers l'intérieur (i)	Auto = autocommandé	H = habitat
i <-> o = côté feu indifférent	Télé = télécommandé	
AA = activation automatique	Pnom = puissance nominale	
multi = multi compartiment	Pmax = puissance maximale	
1500 = niveau de pression 3 (1500Pa)	DAS MOD = produit modulaire	
	OP = option (livré avec le produit)	
	KIT = MOD = kit (livré séparément pour réparation ou mise à jour)	

	solution esthétique		performances acoustiques optimales
	section nette optimale et perte de charge minimale		étanchéité à l'air supérieure (testée sous 1500 Pa)
	dimensions intermédiaires sur demande		lauréat 2012 des Janus de l'Industrie

DÉCLARATION DES PERFORMANCES

CE_DoP_Rf-t_V14_FR ■ F-12/2016

1. Code d'identification unique du produit type	KAMOULAGE P
2. Usage(s) prévu(s):	Volet de désenfumage à portillon(s) destiné à être utilisé dans des systèmes de contrôle des fumées dans des applications multi-compartiments à la température du feu, ou dans des applications mono-compartiment.
3. Fabricant:	Rf-Technologies NV, Lange Ambachtstraat 40, B-9860 Oosterzele
4. Système(s) d'évaluation et de vérification de la constance des performances:	Système 1
5. Norme harmonisée / Document d'évaluation européen; organisme(s) notifié(s) / évaluation technique européenne, organisme d'évaluation technique, organisme(s) notifié(s), certificat de constance des performances:	EN 12101-8:2011, Efectis avec le numéro d'identification 1812; 1812_CPR_1043
6. Performances déclarées selon EN 12101-8:2011	(résistance au feu selon EN 1366-10 et classement selon EN 13501-4)

Caractéristiques essentielles		Performances		
Gamme	Produit	Type de paroi	Paroi	
350x385 mm ≤ Kamouflage P IV ≤ 700x775 mm; 550x1075 mm	Kamouflage 60 P	Conduit	Promatect L500 ≥ 30mm	EI 60 (h _{red,i} ↔ o) S 1500 AA multi
			Geoflam ≥ 30mm	EI 60 (h _{red,i} ↔ o) S 1500 AA multi
Kamouflage 120 P	Conduit	Techniver ≥ 35mm	Geotec ≥ 30mm	EI 60 (h _{red,i} ↔ o) S 1500 AA multi
		Geoflam ≥ 35mm	Techniver ≥ 35mm	EI 60 (h _{red,i} ↔ o) S 1500 AA multi
		Promatect L500 ≥ 50mm	Geotec ≥ 35mm	EI 60 (h _{red,i} ↔ o) S 1500 AA multi
		Geoflam ≥ 45mm	Geotec ≥ 35mm	EI 60 (h _{red,i} ↔ o) S 1500 AA multi
		Geoflam Light ≥ 35mm	Techniver ≥ 35mm	EI 60 (h _{red,i} ↔ o) S 1500 AA multi
		Geotec ≥ 45mm	Geotec ≥ 35mm	EI 60 (h _{red,i} ↔ o) S 1500 AA multi
		Techniver ≥ 50mm	Geotec ≥ 35mm	EI 60 (h _{red,i} ↔ o) S 1500 AA multi
		Geoflam ≥ 45mm	Geotec ≥ 35mm	EI 60 (h _{red,i} ↔ o) S 1500 AA multi

1	Type de pose : monté à axe horizontal sur conduit	Norme harmonisée EN 12101-8:2011
Conditions/sensibilité nominales d'activation :		
Délai de réponse (temps de réponse) : temps de fermeture		
Fiabilité opérationnelle : cyclage		
Durabilité du délai de réponse :		
Durabilité de la fiabilité opérationnelle :		
Accessoires validés		
Température de fonctionnement élevée (HOT 400/30):		
Les performances du produit identifié ci-dessus sont conformes aux performances déclarées. Conformément au règlement (UE) no 305/2011, la présente déclaration des performances est établie sous la seule responsabilité du fabricant mentionné ci-dessus.		

Signé pour le fabricant et en son nom par:
Frank Verfinden, Product Manager

 Oosterzele, 12/2016



Présentation du produit KAMOUFLAGE P

Présentation du produit KAMOUFLAGE P

Volet de désenfumage à portillon esthétique pour pose dans la paroi horizontale inférieure des conduits de désenfumage.

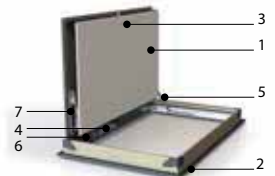
Les volets de désenfumage sont destinés au désenfumage des établissements recevant du public (ERP), immeubles de grande hauteur (IGH), immeubles de très grande hauteur (ITGH) et bâtiments d'habitation. Ils s'ouvrent localement pour évacuer les fumées en cas d'incendie et maintiennent le degré coupe-feu en position d'attente (fermée).

- ✓ solution esthétique
- ✓ esthétique moderne: soit produit fini aspect laqué blanc, soit volet à habiller, peindre ou tapisser selon votre choix
- ✓ étanchéité à l'air supérieure (testée sous 1500 Pa)
- ✓ isolation thermique et acoustique
- ✓ section nette optimale et perte de charge minimale
- ✓ cadre disponible avec apprêt



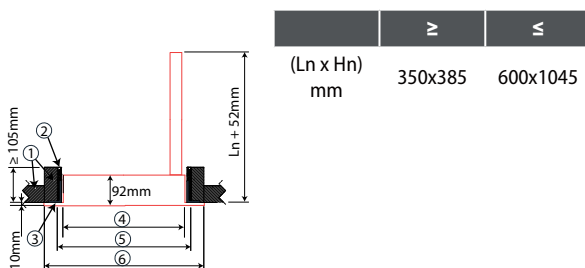
- testé conformément à EN 1366-10
- conforme aux normes EN 12101-8, NF S 61937-1 et NF S 61937-10
- approuvé pour montage en conduits silico-calcaire, plâtre "Staff", Tecniver et Glasroc
- sans entretien
- pour applications à l'intérieur
- lauréat 2012 des Janus de l'Industrie
- dimensions intermédiaires sur demande

1. 1 vantail (1V)
2. cadre en aluminium anodisé / avec apprêt (PRIM) / laqué blanc (ATOOUT RAL9010)
3. serrure + clé
4. compartiment de raccordement
5. anti-retour autobloquant à 90°
6. marquage du produit
7. vérin à gaz (variante plafond)









Gamme et dimensions KAMOUFLAGE 1V P



1. Matériau réfractaire
2. Scellement précadre
3. Précadre KAP (option obligatoire)
4. Dimensions nominales du volet $L_n \times H_n$
5. Cotes d'encastrement avec précadre $(L_n+20) \times (H_n+20)$ mm
6. Dimensions extérieures du volet $(L_n+54) \times (H_n+54)$ mm



Évolution - kits (hors NF)

	KITSVD24-VA	Module: bobine à émission 24 V CC
	KITSVD48-VA	Module: bobine à émission 48 V CC
	KITSVM24-VA	Module: bobine à rupture 24 V CC (pas applicable pour version ME)
	KITSVM48-VA	Module: bobine à rupture 48 V CC (pas applicable pour version ME)
	KITSFDC-VA	Module: contact de position fin et début de course
	KAP	Pré-cadre (accessoire produit, livré séparément)

Options - à la commande

	PRIM	Cadre disponible avec apprêt (couche de peinture synthétique sur la face non-exposée du cadre)
	ATOUTRAL9010	Cadre peint en blanc et vantail recouvert d'une plaque de finition métallique blanche (RAL 9010 mat)

Stockage et manipulation

Étant un élément de sécurité, le produit doit être stocké et manipulé avec soin.

Évitez :

- les chocs et les détériorations
- le contact avec l'eau
- une déformation du tunnel

Il est recommandé de :

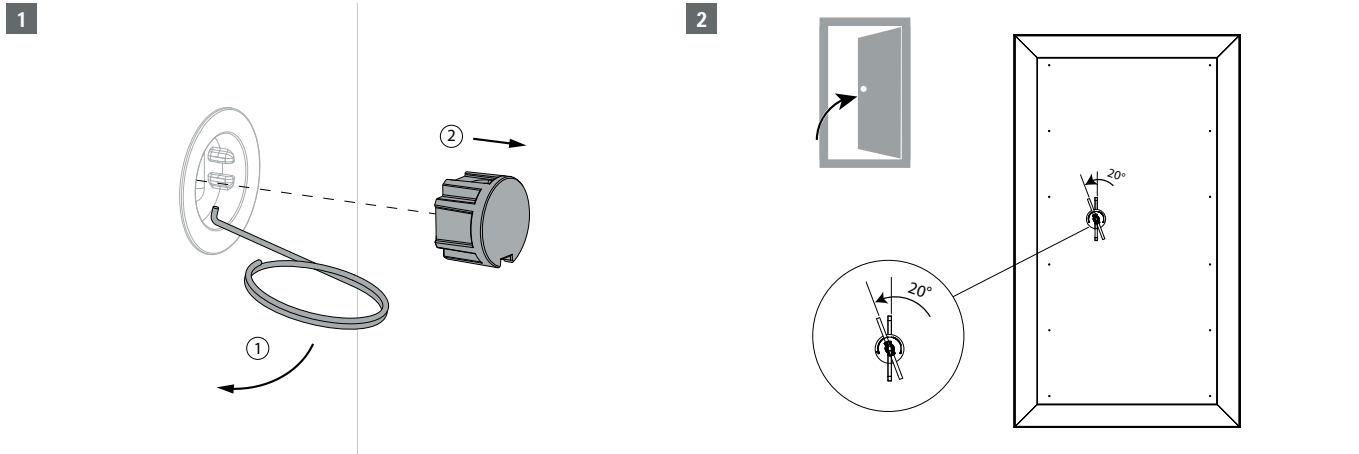
- décharger dans une zone sèche
- ne pas déplacer le produit en le poussant ou en le faisant rouler
- ne pas utiliser le produit comme échafaudage, table de travail etc.
- ne pas emboîter les petits produits dans les grands

Montage

Généralités

- L'installation doit être conforme au rapport de classement et à la notice technique fournie avec le produit.
- Le montage du conduit doit être conforme au rapport de classement du fabricant.
- Orientation de l'axe: voir déclaration des performances.
- Évitez l'obstruction des gaines connectées.
- Vérifiez le libre mouvement de la lame.
- Les volets de désenfumage Rf-t peuvent être appliqués à des conduits soumis à des essais conformément à l'EN 1366-8 et à l'EN 1366-9 selon le cas, construits à partir de matériaux similaires qui ont une résistance au feu, une épaisseur et une densité similaire ou supérieure à celles des matériaux soumis aux essais.
- ▲ Attention : lors de la pose, le produit doit être manipulé avec précaution et protégé de toute projection de produits de scellement.
- ▲ Attention : à la mise en route de l'installation, nettoyez l'ensemble des poussières et salissures.
- ▲ Attention : pour le montage en gaine de désenfumage tenez compte du débattement du volet.

Commande : ouverture manuelle



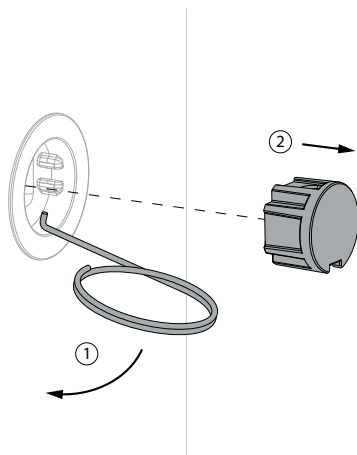
1. Déclenchement 1V

Retirez le bouchon de finition du vantail. Utilisez pour ceci l'outil ôte-bouchon fourni avec le produit. Cet outil peut éventuellement être attaché à la clé grâce à son anneau sans fin.

2. Insérez la clé dans la serrure. Tournez la clé à 20° dans le sens anti-horaire : le volet s'ouvre. Retirez la clé.

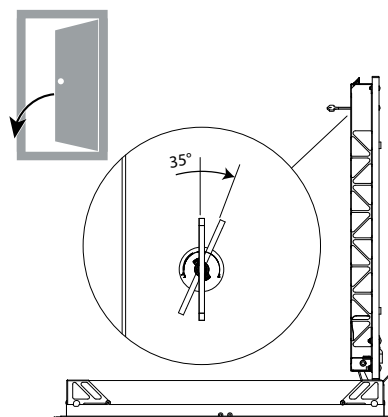
Commande : fermeture manuelle

1

**1. Réarmement 1V**

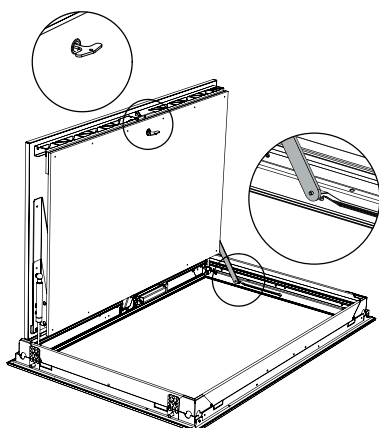
Retirez le bouchon de finition du vantail. Utilisez pour ceci l'outil ôte-bouchon fourni avec le produit. Cet outil peut éventuellement être attaché à la clé grâce à son anneau sans fin.

2



2. Insérez la clé dans la serrure. Tournez la clé à 35° dans le sens horaire. La clé se bloque dans la serrure.

3

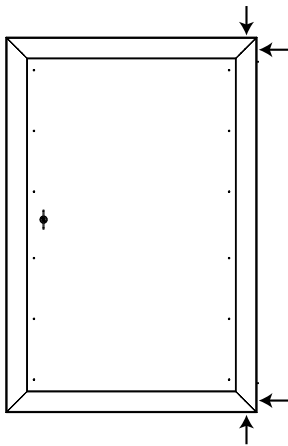
**3. Poussez sur l'anti-retour.**

Fermez le vantail en tirant par la clé.

Tournez la clé à 15° dans le sens anti-horaire, la clé se débloque dans la serrure. Retirez la clé.

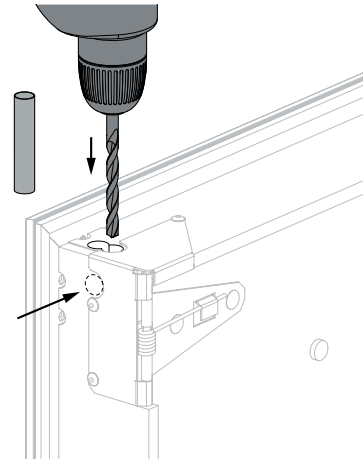
Raccordement électrique

1



1. L'arrivée électrique pourra se faire par les 2 angles du volet, côté charnières.

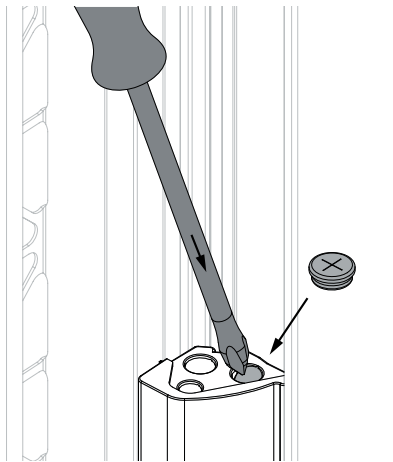
2



2. Percez le matériau réfractaire dans l'encoche dans l'angle/ les angles choisi(s). La partie galva à l'intérieur du volet est prépercée.

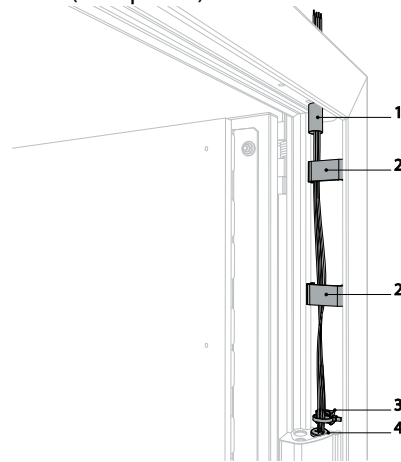
⚠ Attention: après avoir passé et fixé les câbles, il est nécessaire de reboucher l'ouverture percée dans le matériau réfractaire autour de l'arrivée électrique avec du mastic réfractaire (BCM par ex.).

3



3. Percez l'ouverture dans la boîte de raccordement. Montez le passe-fil livré avec le produit.

4

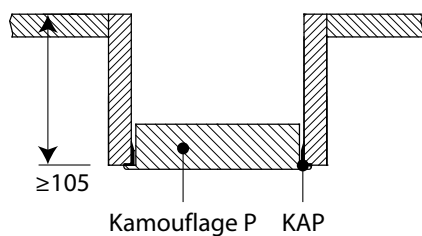


4. Faites passer les câbles par l'ouverture. Utilisez le manchon de protection (1), les clips de fixation (2) et le collier serre-câble (3) pour fixer les câbles au cadre. Introduisez les câbles dans la boîte de raccordement par le passe-fil (4) et raccordez selon le schéma de raccordement.

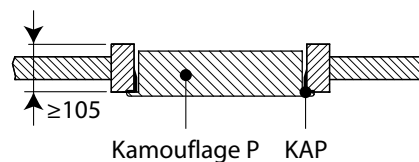
Respectez les règles d'installation établies par l'article 6.1 de la NF S 61-932.

Position dans le conduit

1

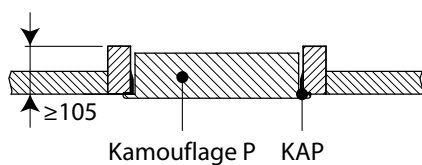


2



1. Les volets sont fixés par l'intermédiaire de manchons sur le conduit. Ce manchon peut indifféremment être fixé: dans le conduit, dans l'axe du conduit, à l'extérieur du conduit ou déporté du conduit (en traînage).

3

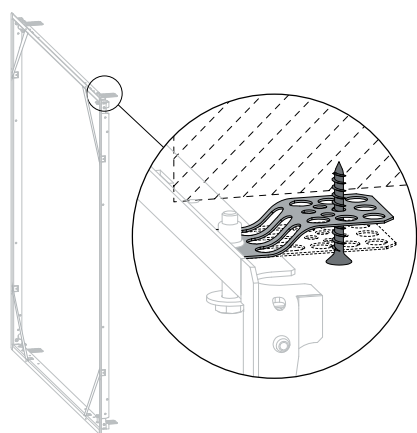


Installation en conduit horizontal PROMATECT L500 avec pré-cadre KAP

Le produit a été testé et approuvé en :

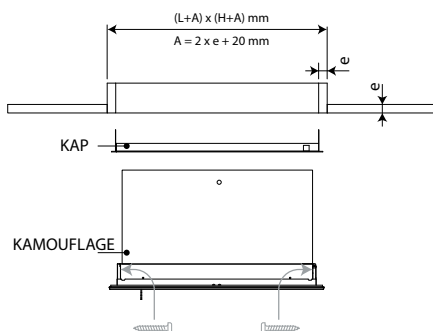
Produit	Gamme	Type de paroi	Classement
Kamouflage 60 P	350x385 mm ≤ Kamouflage P 1V ≤ 700x775 mm; 550x1075 mm	Conduit	Promatect L500 ≥ 30mm
Kamouflage 120 P		Conduit	Promatect L500 ≥ 50mm
			El 60 (h _{od} i ↔ o) S 1500 AA multi
			El 120 (h _{od} i ↔ o) S 1500 AA multi

1

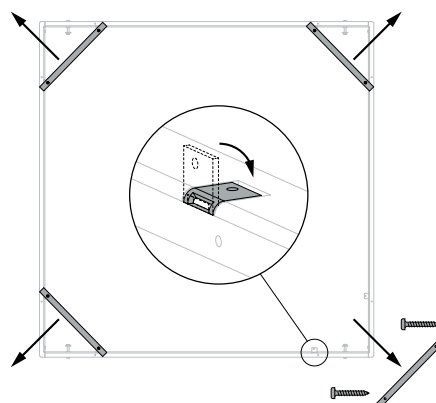


- Faites une baie aux dimensions $(L+A) \times (H+A)$ mm. $A = 2 \times$ épaisseur manchon $(e) + 20$ mm. (image: $L = W$)
Posez un manchon de même type et épaisseur que le conduit (ép. e) de profondeur 105 mm dans la baie.
Agrafez les éléments du manchon entre eux puis agrafez le manchon sur la paroi du conduit.
Enduisez les feuillures de la réservation de plâtre colle de type Promacol S.
Fixez le précadre KAP sur le manchon avec vis VBA (6 x e)mm. 2 pattes de scellement sont prévues sur chaque montant et doivent être dépliées lors du scellement. Scellez le précadre avec Promacol S en prenant soin de ne pas le déformer. La baie finie doit être aux dimensions du précadre $(L+10) \times (H+10)$ mm.

3



2



- Dévissez les 4 traverses du pré-cadre KAP et repliez les 8 plaques dans le cadre.

- Positionnez et ouvrez le volet dans le précadre. En cas de bobine VM: enlevez la clé de la serrure pour ouvrir le volet. N'utilisez pas les 4 boulons du précadre, mais utilisez les 4 boulons fournis avec le volet (M6x50 mm).

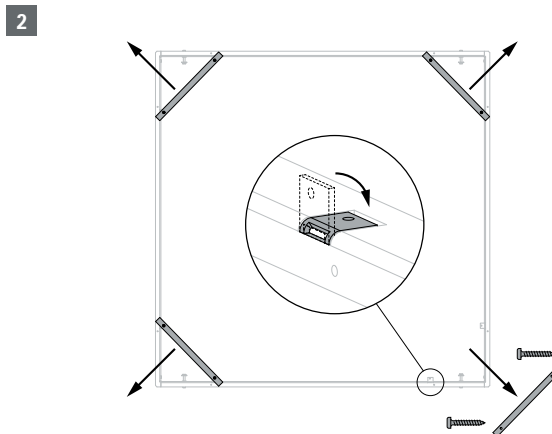
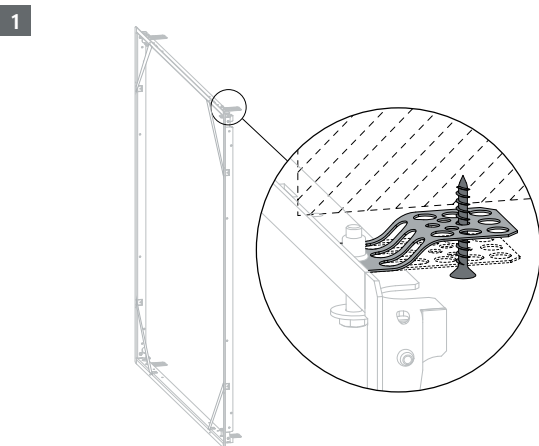
⚠ Attention : veillez à ce que les vis ne dépassent pas l'épaisseur du manchon !

- Branchez le mécanisme selon le schéma de raccordement. Testez le bon fonctionnement du volet.

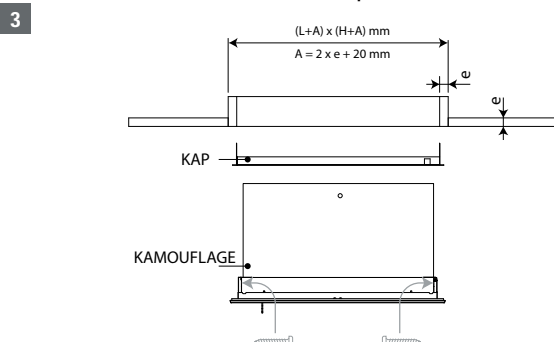
Installation en conduit horizontal GEOFLAM (LIGHT) / GEOTEC avec pré-cadre KAP

Le produit a été testé et approuvé en :

Produit	Gamme	Type de paroi	Classement
Kamouflage 60 P	350x385 mm ≤ Kamouflage P 1V ≤ 700x775 mm; 550x1075 mm	Conduit	Geoflam ≥ 30mm
Kamouflage 120 P		Conduit	Geoflam ≥ 45mm
Kamouflage 60 P		Conduit	Geotec ≥ 30mm
Kamouflage 120 P		Conduit	Geoflam Light ≥ 35mm
Kamouflage 120 P		Conduit	Geotec ≥ 45mm
			El 60 (h _{od} i ↔ o) S 1500 AA multi
			El 120 (h _{od} i ↔ o) S 1500 AA multi
			El 60 (h _{od} i ↔ o) S 1500 AA multi
			El 120 (h _{od} i ↔ o) S 1500 AA multi
			El 120 (h _{od} i ↔ o) S 1500 AA multi



1. Faites une baie aux dimensions $(L+A) \times (H+A)$ mm. $A = 2 \times$ épaisseur manchon $(e) + 20$ mm. (image: $L = W$)
Enduisez les feuillures de la réservation de plâtre colle de type PLACOL (en cas de Geoflam) ou GEOCOL (S) (en cas de Geotec). Posez un manchon de même type et épaisseur que le conduit (ép. e) de profondeur 105 mm dans la baie.
En cas de Geotec vous pouvez aussi coller et visser les éléments du manchon entre eux puis coller et visser le manchon sur la paroi du conduit en utilisant des vis VBA D5 x $(2 \times e)$ mm au pas de 100 mm.
Enduisez les jonctions (entre les montants et les traverses et entre le manchon et la paroi) de polochons en filasse végétale et plâtre ou de GEOCOL (S) (en cas de Geotec).
Préparez le précadre avant l'installation : 2 pattes de scellement sont prévues sur chaque montant et doivent être dépliées lors du scellement. Fixez le précadre KAP au conduit par polochonnage (filasse végétale et plâtre) ou, pour le conduit Geotec, par plâtre colle type GEOCOL (S) et vis VBA de D5 x e mm tous les 100 mm. Prenez soin de ne pas déformer le précadre. La baie finie doit être aux dimensions du précadre $(L+10) \times (H+10)$ mm.



2. Dévissez les 4 traverses du pré-cadre KAP et repliez les 8 plaques dans le cadre.

3. Positionnez et ouvrez le volet dans le précadre. En cas de bobine VM: enlevez la clé de la serrure pour ouvrir le volet. N'utilisez pas les 4 boulons du précadre, mais utilisez les 4 boulons fournis avec le volet (M6x50 mm).

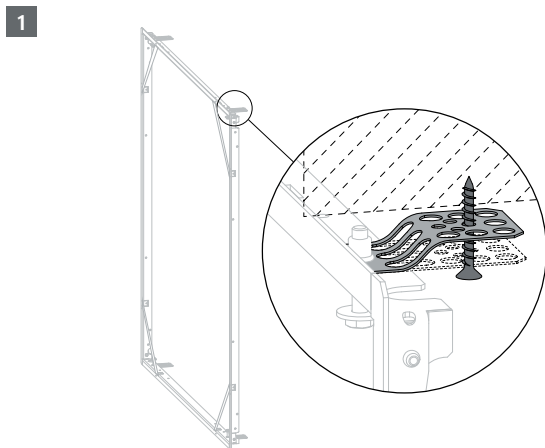
⚠ Attention : veillez à ce que les vis ne dépassent pas l'épaisseur du manchon !

Branchez le mécanisme selon le schéma de raccordement. Testez le bon fonctionnement du volet.

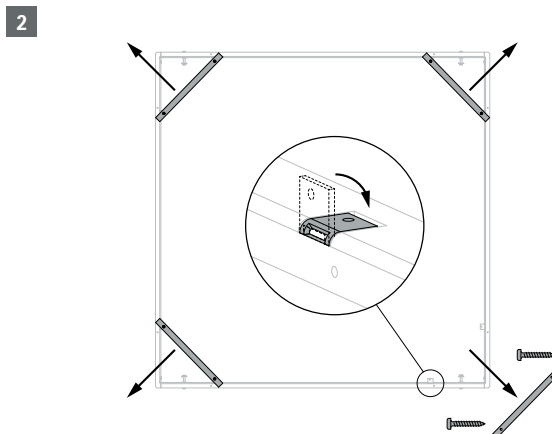
Installation en conduit horizontal TECNIVER avec pré-cadre KAP

Le produit a été testé et approuvé en :

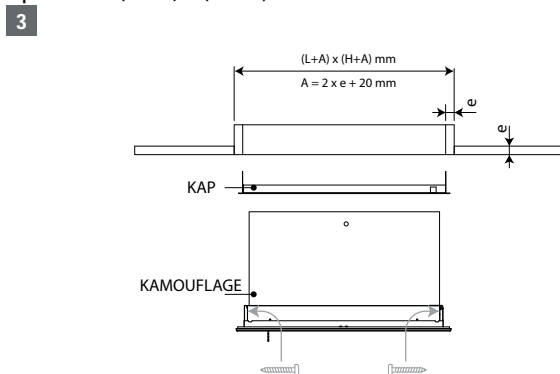
Produit	Gamme	Type de paroi		Classement
Kamouflage 60 P	350x385 mm ≤ Kamouflage P 1V ≤ 700x775 mm; 550x1075 mm	Conduit	Tecniver ≥ 35mm	El 60 (h _{od} i ↔ o) S 1500 AA multi
Kamouflage 120 P		Conduit	Tecniver ≥ 50mm	El 120 (h _{od} i ↔ o) S 1500 AA multi



1. Faites une baie aux dimensions $(L+A) \times (H+A)$ mm. $A = 2 \times$ épaisseur manchon $(e) + 20$ mm. (image: $L = W$)
Enduisez les feuillures de la réservation, les traverses et les montants de colle de type CF GLUE.
Posez un manchon de même type et épaisseur que le conduit (ép. e) de profondeur 105 mm dans la baie.
Encollez les jonctions entre les montants et les traverses et entre le manchon et la paroi avec la colle CF GLUE. Vissez le manchon par des vis VBA $\varnothing 5 \times 70$ mm positionnées au pas de 150 mm.
Préparez le précadre avant l'installation : 2 pattes de scellement sont prévues sur chaque montant et doivent être dépliées lors du scellement. Encollez les ouvertures d'abord avec la colle CF GLUE. Collez le précadre KAP dans l'ouverture en prenant soin de ne pas le déformer. La baie finie doit être aux dimensions du précadre $(L+10) \times (H+10)$ mm.



2. Dévissez les 4 traverses du pré-cadre KAP et repliez les 8 plaques dans le cadre.



3. Positionnez et ouvrez le volet dans le précadre. En cas de bobine VM: enlevez la clé de la serrure pour ouvrir le volet. N'utilisez pas les 4 boulons du précadre, mais utilisez les 4 boulons fournis avec le volet (M6x50 mm).

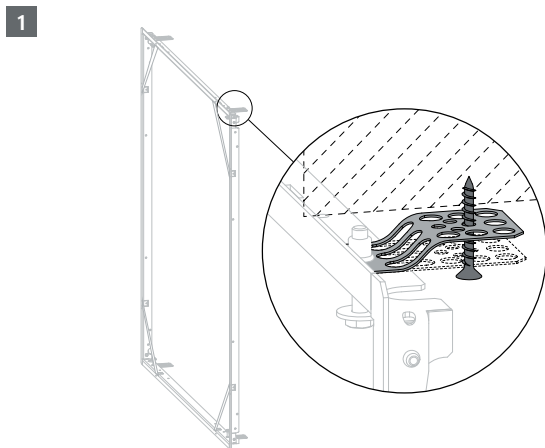
⚠ Attention : veillez à ce que les vis ne dépassent pas l'épaisseur du manchon !

Branchez le mécanisme selon le schéma de raccordement. Testez le bon fonctionnement du volet.

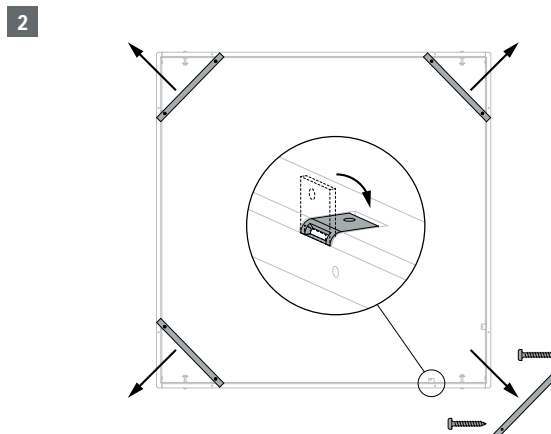
Installation en conduit horizontal GLASROC F V500 avec pré-cadre KAP

Le produit a été testé et approuvé en :

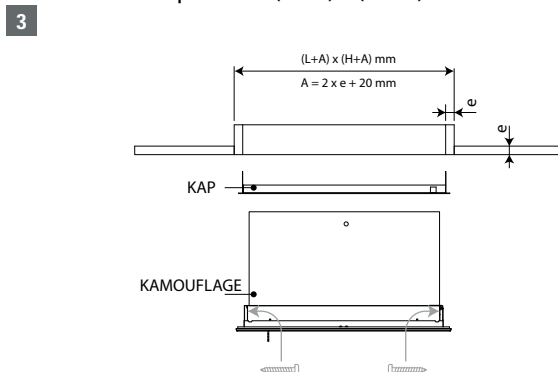
Produit	Gamme	Type de paroi	Classement
Kamouflage 60 P	350x385 mm ≤ Kamouflage P 1V ≤ 700x775 mm; 550x1075 mm	Conduit	Glasroc F V500 ≥ 35mm
Kamouflage 120 P		Conduit	Glasroc F V500 ≥ 50mm
			El 60 (h _{od} i ↔ o) S 1500 AA multi
			El 120 (h _{od} i ↔ o) S 1500 AA multi



1. Faites une baie aux dimensions $(L+A) \times (H+A)$ mm. $A = 2 \times$ épaisseur manchon $(e) + 20$ mm. (image: $L = W$)
Enduisez les feuillures de la réservation, les traverses et les montants de colle de type GLASROC F V500.
Posez un manchon de même type et épaisseur que le conduit (ép. e) de profondeur 105 mm dans la baie.
Encollez les jonctions entre les montants et les traverses et entre le manchon et la paroi avec la colle GLASROC F V500.
Vissez le manchon par des vis VBA $\varnothing 5 \times 70$ mm positionnées au pas de 150 mm.
Préparez le précadre avant l'installation : 2 pattes de scellement sont prévues sur chaque montant et doivent être dépliées lors du scellement. Encollez les ouvertures d'abord avec la colle GLASROC F V500. Collez le précadre KAP dans l'ouverture en prenant soin de ne pas le déformer. La baie finie doit être aux dimensions du précadre $(L+10) \times (H+10)$ mm.



2. Dévissez les 4 traverses du pré-cadre KAP et repliez les 8 plaques dans le cadre.



3. Positionnez et ouvrez le volet dans le précadre. En cas de bobine VM: enlevez la clé de la serrure pour ouvrir le volet. N'utilisez pas les 4 boulons du précadre, mais utilisez les 4 boulons fournis avec le volet (M6x50 mm).

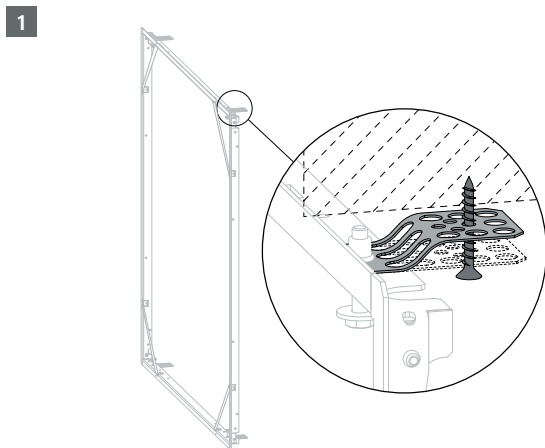
⚠ Attention : veillez à ce que les vis ne dépassent pas l'épaisseur du manchon !

Branchez le mécanisme selon le schéma de raccordement. Testez le bon fonctionnement du volet.

Installation en conduit horizontal DESENFIRE (HD) avec pré-cadre KAP

Le produit a été testé et approuvé en :

Produit	Gamme	Type de paroi	Classement	
Kamouflage 120 P	$350 \times 385 \text{ mm} \leq \text{Kamouflage P 1V} \leq$	Conduit	Desenfibre HD $\geq 35 \text{ mm}$	EI 120 ($h_{od} i \leftrightarrow o$) S 1500 AA multi
Kamouflage 120 P	$700 \times 775 \text{ mm}; 550 \times 1075 \text{ mm}$	Conduit	Desenfibre $\geq 45 \text{ mm}$	EI 120 ($h_{od} i \leftrightarrow o$) S 1500 AA multi

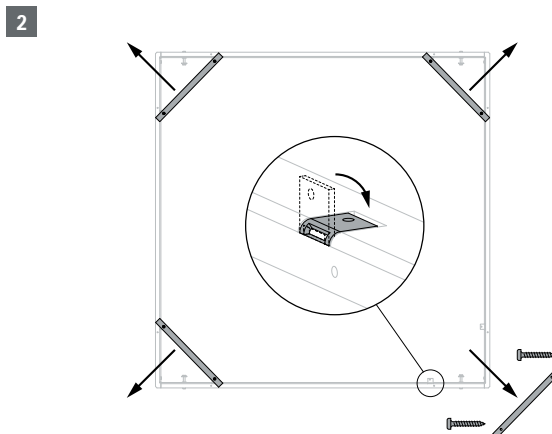


1. Faites une baie aux dimensions $(L+A) \times (H+A)$ mm. $A = 2 \times$ épaisseur manchon (e) + 20 mm. (image: $L = W$)
Enduisez les feuillures de la réservation de plâtre colle de type FACILIS.

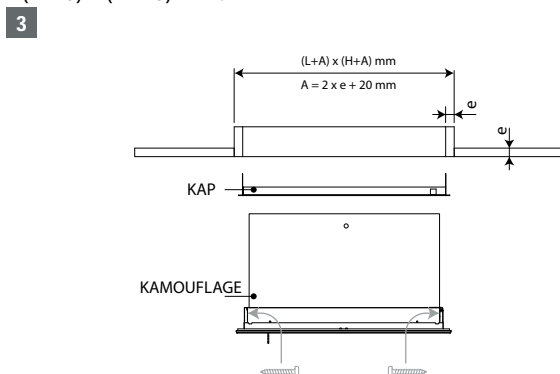
Posez un manchon de même type et épaisseur que le conduit (ép. e) de profondeur 105 mm dans la baie.

Colmatez les jonctions entre les montants et les traverses et entre le manchon et la paroi avec des polochons en filasse végétale et plâtre.

Préparez le précadre avant l'installation : 2 pattes de scellement sont prévues sur chaque montant et doivent être dépliées lors du scellement. Polochonnez le précadre KAP au conduit (mélange de filasse végétale et plâtre) en prenant soin de ne pas le déformer. La baie finie doit être aux dimensions du précadre $(L+10) \times (H+10)$ mm.



2. Dévissez les 4 traverses du pré-cadre KAP et repliez les 8 plaques dans le cadre.



3. Positionnez et ouvrez le volet dans le précadre. En cas de bobine VM: enlevez la clé de la serrure pour ouvrir le volet. N'utilisez pas les 4 boulons du précadre, mais utilisez les 4 boulons fournis avec le volet (M6x50 mm).

⚠ Attention : veillez à ce que les vis ne dépassent pas l'épaisseur du manchon !

Branchez le mécanisme selon le schéma de raccordement. Testez le bon fonctionnement du volet.

Finition

1



1. La face supérieure du vantail est constituée d'une plaque de plâtre cartonné qui peut être décorée par vos soins de la même manière que la paroi dans laquelle le volet est fixé (peinture, papier peint).

Préparation de la plaque en plâtre cartonné : rebouchez les trous de vis avec un enduit adapté puis laissez sécher et poncez. Appliquez une peinture primaire adaptée au matériau. Préparation du profil en aluminium anodisé : appliquez une couche primaire adaptée au matériau (métal). Avec l'option PRIM, le support est enduit d'un apprêt synthétique et peut directement être recouvert.

⚠ Attention: ne rebouchez/recouvrez pas l'espace entre la plaque de couverture et le profil en aluminium afin de garantir l'ouverture du volet.

Entretien

- Sans entretien particulier.
- Prévoyez au moins deux contrôles chaque année.
- Nettoyez poussière et autres particules avant la mise en service.
- Respectez les prescriptions de maintenance locales (par exemple norme NF S 61-933) et EN13306.

Commande et mécanismes

Commande: généralités

- Voir sous 'Montage'. Visionnez également la vidéo sur notre site : www.rft.be (produit : Kamouflage, menu : Montage).
- ⚠ Attention : les volets doivent être complètement ouverts avant de mettre en marche les ventilateurs de désenfumage.



VA MEC Déclenchement télécommandé par bobine.

Déclenchement télécommandé par émission (VD) ou rupture (VM) de courant de la bobine.



Options - à la commande

VD24	Bobine à émission 24 V CC
VD48	Bobine à émission 48 V CC
VM24	Bobine à rupture 24 V CC
VM48	Bobine à rupture 48 V CC
FDCU	Contact de position unipolaire fin et début de course (incl.)
FDCB	Contact de position bipolaire fin et début de course

Déclenchement

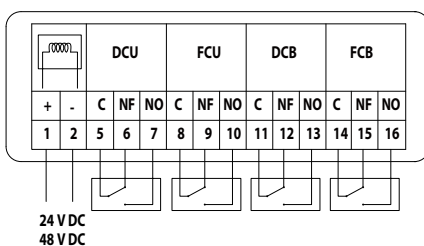
- déclenchement manuel: avec la clé
- déclenchement autocommandé: n/a
- déclenchement télécommandé: déclenchement télécommandé par émission (VD) ou rupture (VM) de courant vers la bobine.

Réarmement

- réarmement manuel: avec la clé

Raccordement électrique

VA MEC



MEC	Tension nominale moteur	Tension nominale bobine	Puissance (au repos)	Puissance (en service)	contacts de position standard	Classe de protection
VA MEC	n.a.	24/48 V CC	VM: 1,5W / VD: -	VM: - / VD: 3,5W	1mA...6A, CC 5V...CA 250V	IP 42

Caractéristiques certifiées par la marque NF

KAMOULAGE P + VA MEC	
Description	Volet de désenfumage télécommandé
Type	Volet de désenfumage à portillon pour montage en plafond, sans grille de protection
Dimensions	Voir tableau de classement NF p. 17
Surface libre Sn [dm ²]	((L-26)x(H-26))/10000
Sens de circulation de l'air	indifférent
Produit modulaire	oui (voir 'évolution-kits')
Fonctionnement	À énergie intrinsèque
Mode de commande télécommandé	Télécommandé électrique par émission (option VD 24/48V, pour volet collectif / unitaire ou collecteur) ou rupture (option VM 24/48V, pour volet unitaire ou collecteur) de courant vers la bobine.
Obligation	Réarmable après déclenchement à froid; conduit collectif: contact de position d'attente (DCU), contact de position de sécurité (FCU); conduit unitaire: commande manuelle intégrée de niveau 0 ou 1 en ouverture.
Options de sécurité	Contacts de position bipolaire fin et début de course FCB/DCB; conduit unitaire ou collecteur: contact de position de sécurité fin de course (FCU); contact de position d'attente début de course (DCU); conduit collectif: commande manuelle intégrée de niveau 1 en ouverture et fermeture
Interdiction	Conduit collectif: changement d'état interdit par disparition de l'énergie de télécommande
Essai d'endurance (cycles)	Après 300 cycles les caractéristiques sont restées dans les valeurs limites déclarées
Classe de protection	IP 42
Tension et puissance	voir raccords électriques p. 16
Sens du feu, type et sens de montage, classement	sens du feu: indifférent; type de montage: encastré, fixation avec précadre; sens de montage: horizontal;détails: voir ci-après selon la certification NF (voir Déclaration des Performances selon la certification CE)

Gamme	Produit	Type de paroi	Paroi	Classement	Installation
350x385 mm ≤ Kamouflage P 1V ≤ 700x775 mm; 550x1075 mm	Kamouflage 60 P	Conduit	Promatect L500 ≥ 30mm	EI 60 (h _{od} i ↔ o) S 1500 AA multi	1
			Geoflam ≥ 30mm	EI 60 (h _{od} i ↔ o) S 1500 AA multi	1
			Geotec ≥ 30mm	EI 60 (h _{od} i ↔ o) S 1500 AA multi	1
			Tecniver ≥ 35mm	EI 60 (h _{od} i ↔ o) S 1500 AA multi	1
			Glasroc F V500 ≥ 35mm	EI 60 (h _{od} i ↔ o) S 1500 AA multi	1
	Kamouflage 120 P	Conduit	Promatect L500 ≥ 50mm	EI 120 (h _{od} i ↔ o) S 1500 AA multi	1
			Geoflam ≥ 45mm	EI 120 (h _{od} i ↔ o) S 1500 AA multi	1
			Geoflam Light ≥ 35mm	EI 120 (h _{od} i ↔ o) S 1500 AA multi	1
			Geotec ≥ 45mm	EI 120 (h _{od} i ↔ o) S 1500 AA multi	1
			Tecniver ≥ 50mm	EI 120 (h _{od} i ↔ o) S 1500 AA multi	1
			Glasroc F V500 ≥ 50mm	EI 120 (h _{od} i ↔ o) S 1500 AA multi	1
			Desenfire HD ≥ 35mm	EI 120 (h _{od} i ↔ o) S 1500 AA multi	1
			Desenfire ≥ 45mm	EI 120 (h _{od} i ↔ o) S 1500 AA multi	1

1 Type de pose : monté à axe horizontal sur conduit

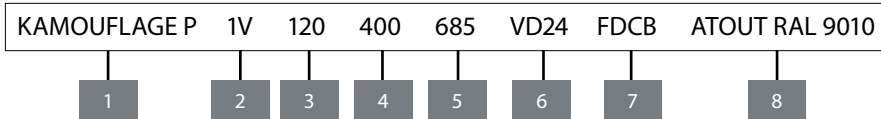
La marque NF garantit : la conformité à la norme NF S 61-937 Parties 1 et 10 : "Systèmes de Sécurité Incendie Dispositifs Actionnés de Sécurité" ; vaut présomption de conformité à l'arrêt national du 22 mars 2004 modifié le 14 mars 2011 pour le classement de résistance au feu ; les valeurs des caractéristiques mentionnées dans ce document. Organisme Certificateur : AFNOR Certification, 11 Rue Francis de Pressensé, F93571 La Plaine Saint-Denis Cedex ; Sites internet: <http://www.afnor.org> et <http://www.marque-nf.com> ; Téléphone: +33 (0)1.41.62.80.00, Télécopie: +33 (0)1.49.17.90.00, Email: certification@afnor.org

Données de sélection

KAMOUFLAGE 1V P - section nette de passage (m²)

Hn\Ln [mm]		350	400	450	500	550	600	650	700				
385	Sn [m ²]	0,1160	0,1340	0,1520	0,1700	0,1880	0,2060	0,2240					
415	Sn [m ²]	0,1260	0,1450	0,1650	0,1840	0,2040	0,2230	0,2430					
445	Sn [m ²]	0,1360	0,1570	0,1780	0,1990	0,2200	0,2410	0,2610	0,2820				
475	Sn [m ²]	0,1450	0,1680	0,1900	0,2130	0,2350	0,2580	0,2800	0,3030				
505	Sn [m ²]	0,1550	0,1790	0,2030	0,2270	0,2510	0,2750	0,2990	0,3230				
535	Sn [m ²]	0,1650	0,1900	0,2160	0,2410	0,2670	0,2920	0,3180	0,3430				
565	Sn [m ²]	0,1750	0,2020	0,2290	0,2550	0,2820	0,3090	0,3360	0,3630				
595	Sn [m ²]	0,1840	0,2130	0,2410	0,2700	0,2980	0,3270	0,3550	0,3840				
625	Sn [m ²]	0,1940	0,2240	0,2540	0,2840	0,3140	0,3440	0,3740	0,4040				
655	Sn [m ²]	0,2040	0,2350	0,2670	0,2980	0,3300	0,3610	0,3920	0,4240				
685	Sn [m ²]	0,2140	0,2460	0,2790	0,3120	0,3450	0,3780	0,4110	0,4440				
715	Sn [m ²]	0,2230	0,2580	0,2920	0,3270	0,3610	0,3950	0,4300	0,4640				
745	Sn [m ²]	0,2330	0,2690	0,3050	0,3410	0,3770	0,4130	0,4490	0,4850				
775	Sn [m ²]	0,2430	0,2800	0,3180	0,3550	0,3920	0,4300	0,4670	0,5050				
805	Sn [m ²]	0,2520	0,2910	0,3300	0,3690	0,4080	0,4470	0,4860					
835	Sn [m ²]	0,2620	0,3030	0,3430	0,3830	0,4240	0,4640	0,5050					
865	Sn [m ²]	0,2720	0,3140	0,3560	0,3980	0,4400	0,4820	0,5240					
895	Sn [m ²]	0,2820	0,3250	0,3680	0,4120	0,4550	0,4990	0,5420					
925	Sn [m ²]	0,2910	0,3360	0,3810	0,4260	0,4710	0,5160						
955	Sn [m ²]	0,3010	0,3470	0,3940	0,4400	0,4870	0,5330						
985	Sn [m ²]	0,3110	0,3590	0,4070	0,4550	0,5030	0,5500						
1015	Sn [m ²]	0,3200	0,3700	0,4190	0,4690	0,5180	0,5680						
1045	Sn [m ²]	0,3300	0,3810	0,4320	0,4830	0,5340	0,5850						
1075	Sn [m ²]	0,3400	0,3920	0,4450	0,4970	0,5500							

Exemple de commande



1. produit
2. 1 vantail (1V)
3. résistance au feu de 60 ou 120 minutes
4. largeur
5. hauteur
6. option: type de bobine et tension
7. option: contact de position fin de course bipolaire (FDCU inclus)
8. option: cadre peint en blanc, vantail recouvert d'une plaque de finition métallique blanche

Certifications et approbations

Tous nos produits sont soumis à des tests par des institutions officielles. Les rapports de ces tests forment la base des certifications des produits.



1812_CPR_1043



05.23



ISO 9001

La marque NF garantit : la conformité à la norme NF S 61-937 Parties 1 et 10 : "Systèmes de Sécurité Incendie Dispositifs Actionnés de Sécurité" ; vaut présomption de conformité à l'arrêt national du 22 mars 2004 modifié le 14 mars 2011 pour le classement de résistance au feu ; les valeurs des caractéristiques mentionnées dans ce document. Organisme Certificateur : AFNOR Certification, 11 Rue Francis de Pressensé, F93571 La Plaine Saint-Denis Cedex ; Sites internet: <http://www.afnor.org> et <http://www.marque-nf.com> ; Téléphone: +33 (0)1.41.62.80.00, Télécopie: +33 (0)1.49.17.90.00, Email: certification@afnor.org



S&P France

Avenue de la Côte Vermeille

66300 THUIR

Tel. 04 68 530 260

Fax 04 68 531 658

www.solerpalau.fr

