



KAMOUFLAGE H

Volet de désenfumage esthétique
à portillon pour pose en plafond








Table des matières

Déclaration des performances	4
Présentation du produit KAMOUFLAGE H	5
Variante KAMOUFLAGE H 1V60	5
Gamme et dimensions KAMOUFLAGE H 1V60	5
Variante KAMOUFLAGE P H 1V60	5
Gamme et dimensions KAMOUFLAGE P H 1V60	6
Évolution - kits	6
Options - à la commande	7
Stockage et manipulation	8
Montage	8
Commande : ouverture manuelle	8
Commande : fermeture manuelle	9
Raccordement électrique	10, 28
Position dans le conduit	12
Montage de la grille anti-chute GACC dans le conduit	12
Installation en conduit vertical PROMATECT L500 avec pré-cadre KAP	13
Installation en conduit vertical PROMATECT L500 (sans pré-cadre)	14
Installation en conduit vertical GEOFLAM (LIGHT) / GEOTEC avec pré-cadre KAP	15
Installation en conduit vertical GEOFLAM (LIGHT) / GEOTEC (sans pré-cadre)	16
Installation en conduit vertical TECNIVER avec pré-cadre KAP	17
Installation en conduit vertical TECNIVER (sans pré-cadre)	18
Installation en conduit vertical GLASROC F V500 avec pré-cadre KAP	19
Installation en conduit vertical GLASROC F V500 (sans pré-cadre)	20
Installation en conduit vertical béton avec pré-cadre KAP	21
Installation en conduit vertical béton (sans pré-cadre)	22
Installation en conduit horizontal PROMATECT L500 avec pré-cadre KAP	22
Installation en conduit horizontal GEOFLAM (LIGHT) / GEOTEC avec pré-cadre KAP	23
Installation en conduit horizontal TECNIVER avec pré-cadre KAP	25
Installation en conduit horizontal GLASROC F V500 avec pré-cadre KAP	26
Finition	27
Commande et mécanismes	28
Raccordement électrique	28
Poids	29
Données de sélection	29
Exemple de commande	29
Certifications et approbations	30

Explication des abréviations et pictogrammes


Ln (=Wn) = largeur nominale	ved = conduit vertical	OP = option (livré avec le produit)
Hn = hauteur nominale	hod = conduit horizontal	KIT = MOD = kit (livré séparément pour réparation ou mise à jour)
Sn = section nette de passage	V = volt	PG = bride de raccordement à la gaine
E = intégrité	W = watt	GKB (type A) / GKF (type F): "GKB" signale des plaques de plâtre standard (type A selon EN 520); les plaques "GKF" offrent une résistance au feu supérieure pour une même épaisseur (type F selon EN 520)
I = isolation thermique	V CA = volt courant alternatif	Cal-Sil = silicate de calcium
S = fuite de fumée	V CC = volt courant continu	ζ [-] = coefficient de perte de charge
60/120 = durée de résistance au feu	E.ALIM = tension bobine	Q = débit d'air
Pa = pascal	E.TELE = tension moteur	ΔP = perte de charge statique
o -> i = remplit les critères depuis l'extérieur (o) vers l'intérieur (i)	Auto = autocommandé	v = vitesse d'air dans la gaine
i <-> o = côté feu indifférent	Télé = télécommandé	Lwa = niveau de puissance sonore pondéré A
AA = activation automatique	Pnom = puissance nominale	ME = motorisé
multi = multi compartiment	Pmax = puissance maximale	H = habitat
1500 = niveau de pression 3 (1500Pa)	DAS MOD = produit modulaire	


	solution esthétique		performances acoustiques optimales
	section nette optimale et perte de charge minimale		étanchéité à l'air supérieure (testée sous 1500 Pa)
	lauréat 2012 des Janus de l'Industrie		

DÉCLARATION DES PERFORMANCES

CE_DoP_Rf-t_V18_FR B-12/2016

1. Code d'identification unique du produit type	KAMOULAGE H
2. Usage(s) prévu(s):	Volet de désenfumage à portillon(s) destiné à être utilisé dans des systèmes de contrôle des fumées dans des applications multi-compartiments à la température du feu, ou dans des applications mono-compartiment.
3. Fabricant:	RF-Technologies NV, Lange Ambachtstraat 40, B-9860 Oosterzele
4. Système(s) d'évaluation et de vérification de la constance des performances:	Système 1
5. Norme harmonisée / Document d'évaluation européen; organisme(s) notifié(s) / évaluation technique européenne, organisme d'évaluation technique, organisme(s) notifié(s), certificat de constance des performances:	EN 12101-8:2011, Efectis avec le numéro d'identification 1812; 1812-CPR-1043
6. Performances déclarées selon EN 12101-8:2011	(résistance au feu selon EN 1366-10 et Classement selon EN 13501-4)

Caractéristiques essentielles		Performances	
Gamme	Produit	Type de paroi	Paroi
380x630 mm	Kamouflage 60	Conduit	Promatect L500 ≥ 30mm Geoflam ≥ 30mm Geotec ≥ 30mm Techniver ≥ 35mm Glasroc F V500 ≥ 35mm Béton ≥ 75mm
430x530 mm	Kamouflage 60 P	Conduit	Promatect L500 ≥ 30mm Geoflam ≥ 30mm Geotec ≥ 30mm Techniver ≥ 35mm Glasroc F V500 ≥ 35mm
1	Type de pose : monté sur conduit 0/180°		2
		Type de pose : monté à axe horizontal sur conduit	
Norme harmonisée EN 12101-8:2011			
Conditions/sensibilité nominales d'activation :		Conforme - déclenchement automatique	
Délai de réponse (temps de réponse) : temps de fermeture		Conforme - déclenchement automatique	
Fiabilité opérationnelle : cyclage		300 cycles (sans charge)	
Durabilité du délai de réponse :		Conforme	
Durabilité de la fiabilité opérationnelle :		Conforme	
Accessoires validés		Peinture acrylique sur les vantaux et peinture synthétique sur le cadre surface non exposée; Papier peint collé sur face non exposée des vantaux; ATOUT RAL 9010; ATOUT ALLU; Pré-cadres de type KAP ou KGC (1V); avec ou sans mastic	
Température de fonctionnement élevée (HOT 400/30):		PND (performance non déterminée)	
Les performances du produit identifié ci-dessus sont conformes aux performances déclarées. Conformément au règlement (UE) no 305/2011, la présente déclaration des performances est établie sous la seule responsabilité du fabricant mentionné ci-dessus.			

Signé pour le fabricant et en son nom par:
Barbara Willems, Technical Manager

 Oosterzele, 12/2016



Présentation du produit KAMOUFLAGE H

Volet de désenfumage à portillon esthétique destiné au désenfumage des logements d'habitation 3ème B ou 4ème famille (surface libre 20 dm², contrôle de ligne intégré). L'option ATOUT ALU n'est pas disponible sur le modèle plafond.

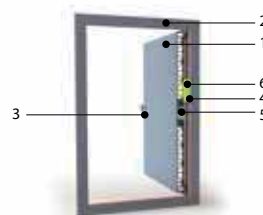
Les volets de désenfumage sont destinés au désenfumage des établissements recevant du public (ERP), immeubles de grande hauteur (IGH), immeubles de très grande hauteur (ITGH) et bâtiments d'habitation. Ils s'ouvrent localement pour évacuer les fumées en cas d'incendie et maintiennent le degré coupe-feu en position d'attente (fermée).

- ☑ solution esthétique
- ☑ une dimension standard 20 dm²
- ☑ esthétique moderne: soit produit fini aspect laqué blanc ou aluminium, soit volet à habiller, peindre ou tapisser selon votre choix
- ☑ contrôle de ligne pour SSI intégré dans le compartiment de raccordement
- ☑ isolation thermique et acoustique
- ☑ section nette optimale et perte de charge minimale



- testé conformément à EN 1366-10
- conforme aux normes EN 12101-8
- approuvé pour montage en conduits silico-calcaire, plâtre "Staff", Tecriver, Glasroc et béton
- sans entretien
- pour applications à l'intérieur
- lauréat 2012 des Janus de l'Industrie
- réversible (charnières à gauche ou à droite)

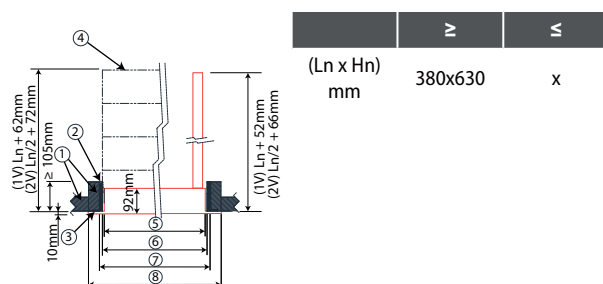
1. 1 vantail (1V)
2. cadre en aluminium anodisé (standard ou ATOUT ALU) / avec apprêt (PRIM) / laqué blanc (ATOUT RAL9010)
3. serrure + clé
4. compartiment de raccordement
5. anti-retour autobloquant à 90°
6. marquage du produit



Variante KAMOUFLAGE H 1V60

Gamme et dimensions KAMOUFLAGE H 1V60

1. Matériau réfractaire
2. Scellement si précadre
3. Précadre KAP (option / option obligatoire pour modèle P)
4. Anti-chute KGC (option)
5. Dimensions nominales du volet Ln x Hn
6. Cotes d'encastrement sans précadre (Ln+10) x (Hn+10)mm
7. Cotes d'encastrement avec précadre (Ln+20) x (Hn+20)mm
8. Dimensions extérieures du volet (Ln+54) x (Hn+54)mm

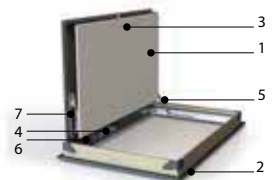


Gamme et dimensions KAMOUFLAGE P H 1V60

Variante KAMOUFLAGE P H 1V60

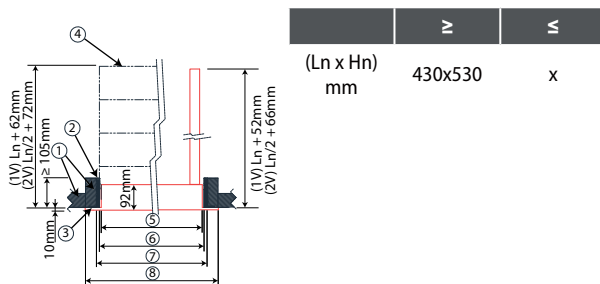
Volet de désenfumage à portillon esthétique pour pose dans la paroi horizontale inférieure des conduits de désenfumage des logements d'habitation 3ème B ou 4ème famille (surface libre 20 dm², contrôle de ligne intégré).

- 1 vantail
- résistance au feu jusqu'à 60 minutes
- 1. 1 vantail (1V)
- 2. cadre en aluminium anodisé / avec apprêt (PRIM) / laqué blanc (ATOUT RAL9010)
- 3. serrure + clé
- 4. compartiment de raccordement
- 5. anti-retour autobloquant à 90°
- 6. marquage du produit
- 7. vérin à gaz (variante plafond)



Gamme et dimensions KAMOUFLAGE P H 1V60

1. Matériau réfractaire
2. Scellement si précadre
3. Précadre KAP (option / option obligatoire pour modèle P)
4. Anti-chute KGC (option)
5. Dimensions nominales du volet Ln x Hn
6. Cotes d'encastrement sans précadre (Ln+10) x (Hn+10)mm
7. Cotes d'encastrement avec précadre (Ln+20) x (Hn+20)mm
8. Dimensions extérieures du volet (Ln+54) x (Hn+54)mm



Évolution - kits



KITS VD24-VA

Module: bobine à émission 24 V CC



KAPH

Pré-cadre (accessoire produit, livré séparément)



KGC 1V H

Pré-cadre avec grille anti-chute rabattable (accessoire produit, livré séparément)



GACC 1V H

Grille anti-chute pour conduit standard 400x500 mm (accessoire produit, livré séparément)

Options - à la commande



PRIM

Cadre disponible avec apprêt (couche de peinture synthétique sur la face non-exposée du cadre)



ATOOUT RAL9010

Cadre peint en blanc et vantail recouvert d'une plaque de finition métallique blanche (RAL 9010 mat)



ATOOUT ALU

Cadre aluminium anodisé et vantail recouvert d'une plaque de finition aluminium anodisé (non disponible sur modèle Plafond)

Stockage et manipulation

Étant un élément de sécurité, le produit doit être stocké et manipulé avec soin.

Évitez :

- les chocs et les détériorations
- le contact avec l'eau
- une déformation du tunnel

Il est recommandé de :

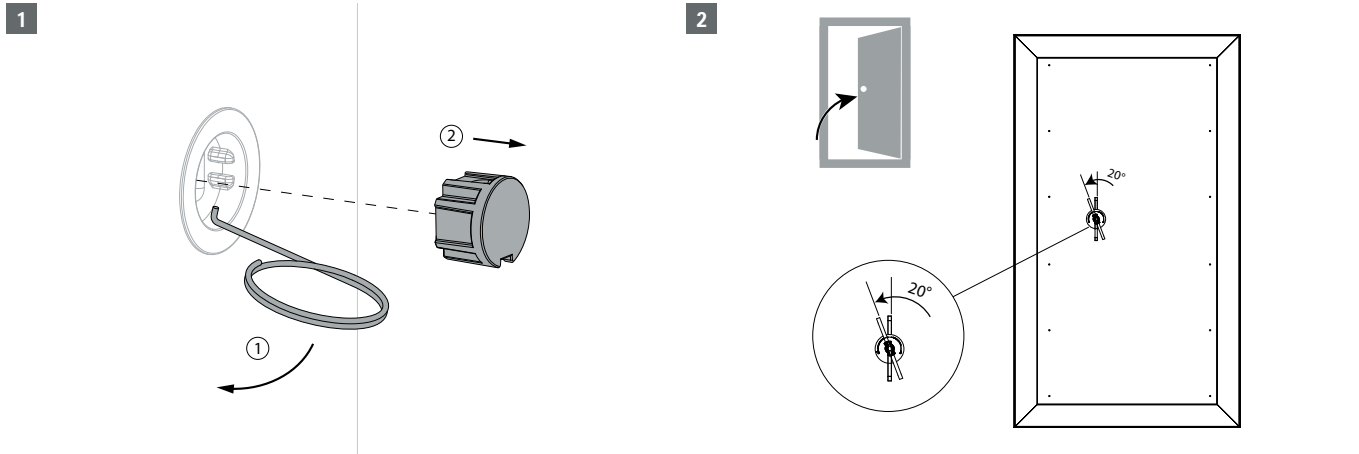
- décharger dans une zone sèche
- ne pas déplacer le produit en le poussant ou en le faisant rouler
- ne pas utiliser le produit comme échafaudage, table de travail etc.
- ne pas emboîter les petits produits dans les grands

Montage

Généralités

- L'installation doit être conforme au rapport de classement et à la notice technique fournie avec le produit.
- Le montage du conduit doit être conforme au rapport de classement du fabricant.
- Orientation de l'axe: voir déclaration des performances.
- Évitez l'obstruction des gaines connectées.
- Vérifiez le libre mouvement de la lame.
- Les volets de désenfumage Rf-t peuvent être appliqués à des conduits soumis à des essais conformément à l'EN 1366-8 et à l'EN 1366-9 selon le cas, construits à partir de matériaux similaires qui ont une résistance au feu, une épaisseur et une densité similaire ou supérieure à celles des matériaux soumis aux essais.
 - ⚠ Attention : lors de la pose, le produit doit être manipulé avec précaution et protégé de toute projection de produits de scellement.
 - ⚠ Attention : à la mise en route de l'installation, nettoyez l'ensemble des poussières et salissures.
 - ⚠ Attention : pour le montage en gaine de désenfumage tenez compte du débattement du volet.

Commande : ouverture manuelle



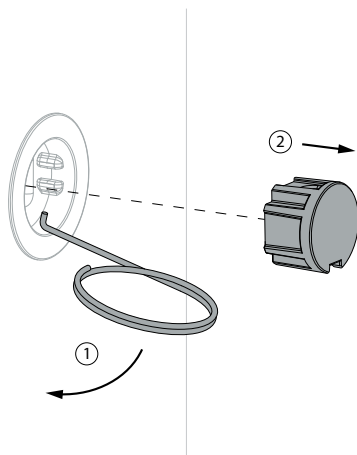
1. Déclenchement 1V

Retirez le bouchon de finition du vantail. Utilisez pour ceci l'outil ôte-bouchon fourni avec le produit. Cet outil peut éventuellement être attaché à la clé grâce à son anneau sans fin.

2. Insérez la clé dans la serrure. Tournez la clé à 20° dans le sens anti-horaire : le volet s'ouvre. Retirez la clé.

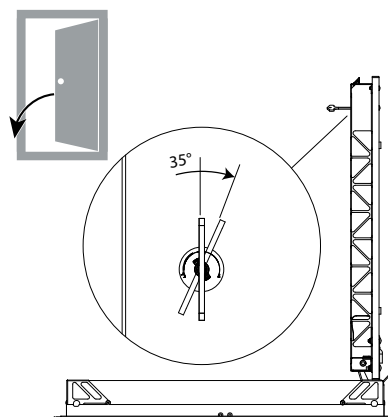
Commande : fermeture manuelle

1

**1. Réarmement 1V**

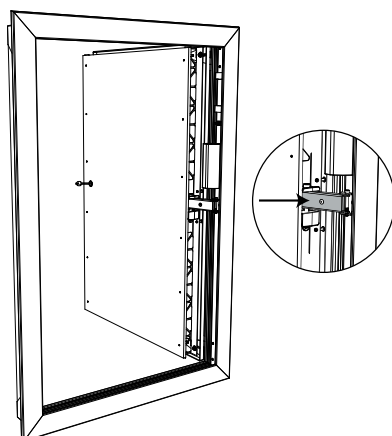
Retirez le bouchon de finition du vantail. Utilisez pour ceci l'outil ôte-bouchon fourni avec le produit. Cet outil peut éventuellement être attaché à la clé grâce à son anneau sans fin.

2



2. Insérez la clé dans la serrure. Tournez la clé à 35° dans le sens horaire. La clé se bloque dans la serrure.

3

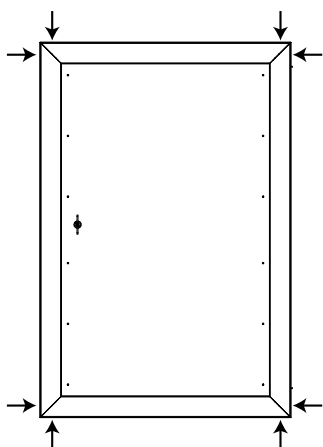
**3. Poussez sur l'anti-retour.**

Fermez le vantail en tirant par la clé.

Tournez la clé à 15° dans le sens anti-horaire, la clé se débloque dans la serrure. Retirez la clé.

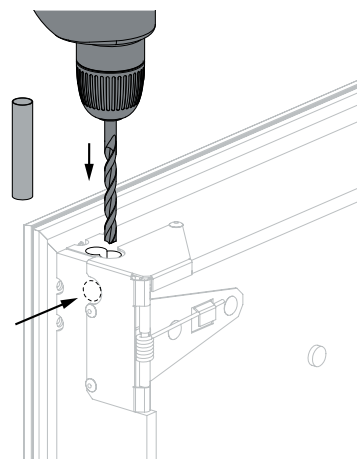
Raccordement électrique

1



1. L'arrivée électrique pourra se faire par les 4 angles du volet.

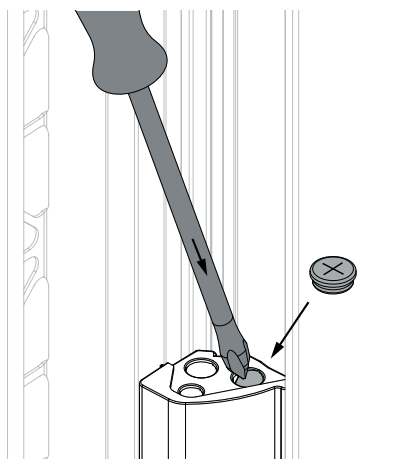
2



2. Percez le matériau réfractaire dans l'encoche dans l'angle/ les angles choisi(s). La partie galva à l'intérieur du volet est prépercée.

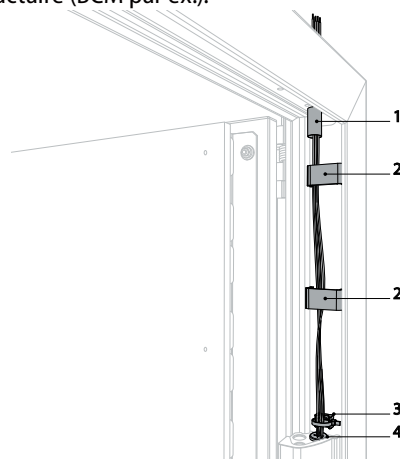
⚠ Attention: après avoir passé et fixé les câbles, il est nécessaire de reboucher l'ouverture percée dans le matériau réfractaire autour de l'arrivée électrique avec du mastic réfractaire (BCM par ex.).

3



3. Percez l'ouverture dans la boîte de raccordement. Montez le passe-fil livré avec le produit.

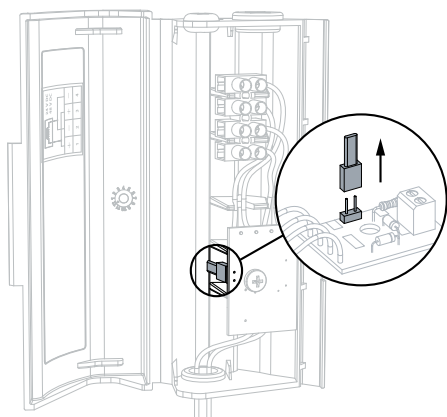
4



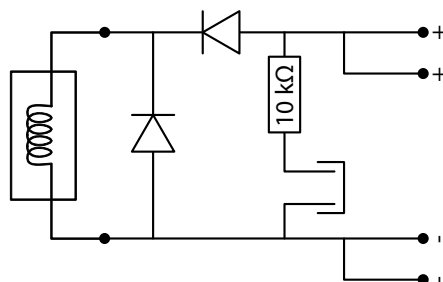
4. Faites passer les câbles par l'ouverture. Utilisez le manchon de protection (1), les clips de fixation (2) et le collier serre-câble (3) pour fixer les câbles au cadre. Introduisez les câbles dans la boîte de raccordement par le passe-fil (4) et raccordez selon le schéma de raccordement.

Respectez les règles d'installation établies par l'article 6.1 de la NF S 61-932.

5

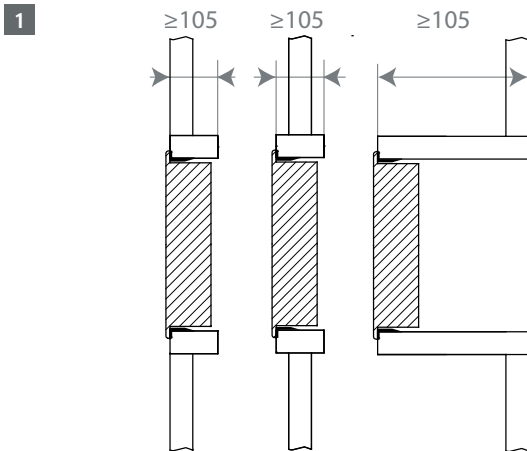


6



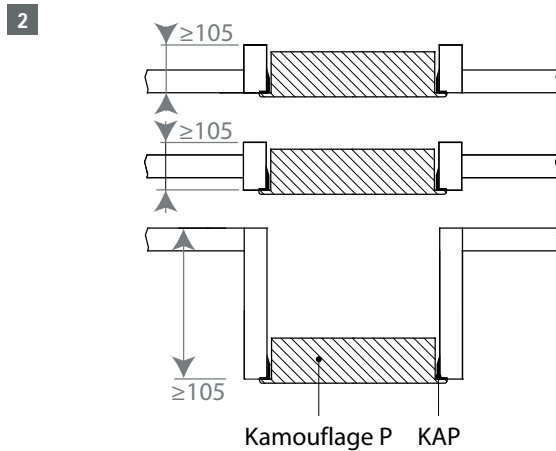
5. Le compartiment de raccordement contient une carte à circuit imprimé avec un circuit qui absorbe les pics de tension inductive lors du réarmement et du déclenchement de la serrure. En outre, le circuit imprimé comprend également une résistance pour "contrôle de ligne". Le cavalier doit être retiré de tous les volets à l'exception du volet monté à l'extrémité du circuit. NB: si le tableau de désenfumage est incompatible avec une résistance 10 k Ω , supprimez le circuit imprimé du volet et appliquez les consignes du fabricant de tableau.

Position dans le conduit



1. Kamouflage H

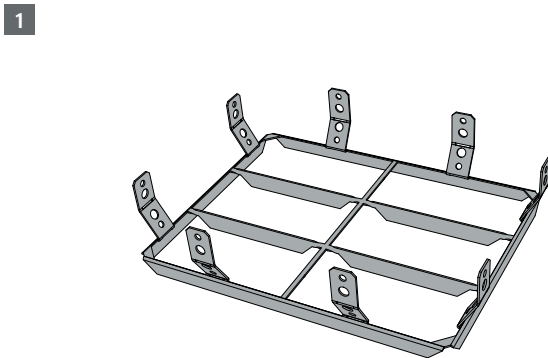
Les volets sont fixés par l'intermédiaire de manchons sur le conduit. Ce manchon peut indifféremment être fixé: dans le conduit, dans l'axe du conduit, à l'extérieur du conduit ou déporté du conduit (en traînage).



2. Kamouflage H P

Les volets sont fixés par l'intermédiaire de manchons sur le conduit. Ce manchon peut indifféremment être fixé: dans le conduit, dans l'axe du conduit, à l'extérieur du conduit ou déporté du conduit (en traînage).

Montage de la grille anti-chute GACC dans le conduit

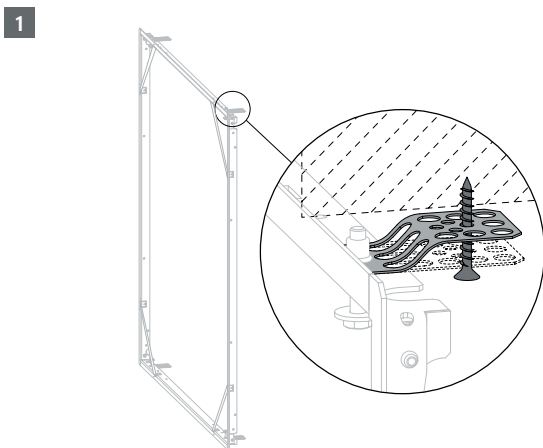


1. Dépliez les pattes de fixation de la grille jusqu'à ce qu'elles atteignent les dimensions du conduit. Fixez ensuite la grille par l'intermédiaire de ces 8 pattes sur le conduit à l'aide de vis adaptées au type de conduit.

Installation en conduit vertical PROMATECT L500 avec pré-cadre KAP

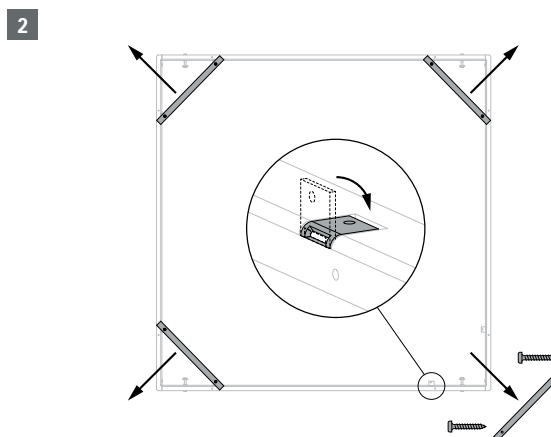
Le produit a été testé et approuvé en :

Produit	Gamme	Type de paroi	Classement
Kamouflage 60	380x630 mm	Conduit	Promatect L500 \geq 30mm EI 60 ($V_{ed} i \leftrightarrow o$) S 1500 AA multi

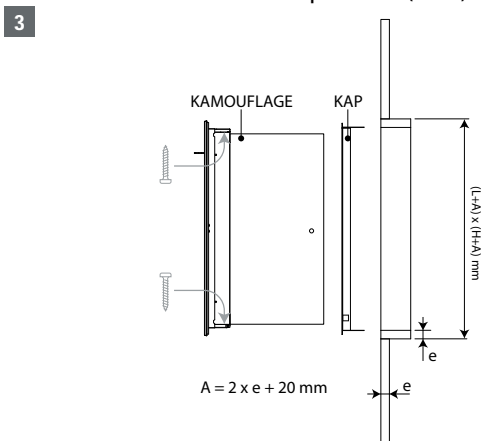


1. Faites une baie aux dimensions $(L+A) \times (H+A)$ mm. $A = 2 \times$ épaisseur manchon (e) + 20 mm. (image: $L = W$)
Posez un manchon de même type et épaisseur que le conduit (ép. e) de profondeur 105 mm dans la baie.
Agrafez les éléments du manchon entre eux puis agrafez le manchon sur la paroi du conduit.

Enduisez les feuillures de la réservation de plâtre colle de type Promacol S.
Fixez le précadre KAP sur le manchon avec vis VBA (6 x e)mm. 2 pattes de scellement sont prévues sur chaque montant et doivent être dépliées lors du scellement. Scellez le précadre avec Promacol S en prenant soin de ne pas le déformer. La baie finie doit être aux dimensions du précadre $(L+10) \times (H+10)$ mm.



2. Dévissez les 4 traverses du pré-cadre KAP et repliez les 8 plaques dans le cadre.



3. Positionnez et ouvrez le volet dans le précadre. En cas de bobine VM: enlevez la clé de la serrure pour ouvrir le volet. Fixez le volet à l'aide de 4 boulons M6x30 mm fournis avec le précadre. Pour assurer une fixation correcte, fixez d'abord les boulons dans la partie supérieure du cadre du volet, ensuite dans la partie inférieure.

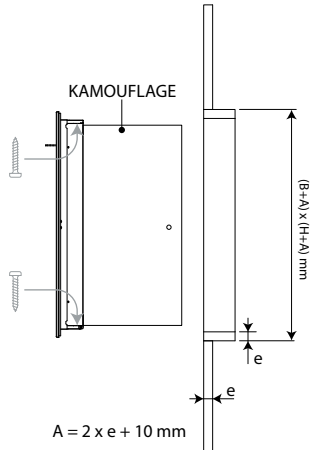
Branchez le mécanisme selon le schéma de raccordement.
Testez le bon fonctionnement du volet.

Installation en conduit vertical PROMATECT L500 (sans pré-cadre)

Le produit a été testé et approuvé en :

Produit	Gamme	Type de paroi	Classement
Kamouflage 60	380x630 mm	Conduit	Promatect L500 ≥ 30mm EI 60 (v _{ed} i ↔ o) S 1500 AA multi

1



- Faites une baie aux dimensions $(L+A) \times (H+A)$ mm. $A = 2 \times$ épaisseur manchon $(e) + 10$ mm. (image: $L = W$)
Posez un manchon de même type et épaisseur que le conduit (ép. e) de profondeur 105 mm dans la baie.
Agrafez les éléments du manchon entre eux puis agrafez le manchon sur la paroi du conduit.
Positionnez et ouvrez le volet dans la baie. En cas de bobine VM: enlevez la clé de la serrure pour ouvrir le volet.
Vissez le volet dans la baie à l'aide de 4 vis D6 x 40 mm.

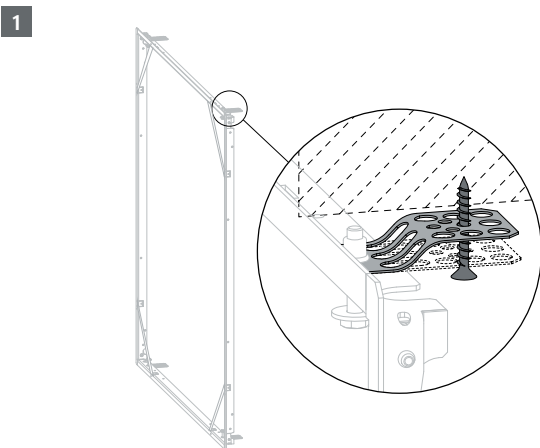
⚠ Attention : veillez à ce que les vis ne dépassent pas l'épaisseur du manchon !

Branchez le mécanisme selon le schéma de raccordement.
Testez le bon fonctionnement du volet.

Installation en conduit vertical GEOFLAM (LIGHT) / GEOTEC avec pré-cadre KAP

Le produit a été testé et approuvé en :

Produit	Gamme	Type de paroi		Classement
Kamouflage 60	380x630 mm	Conduit	Geoflam ≥ 30 mm	EI 60 ($V_{ed} i \leftrightarrow o$) S 1500 AA multi
Kamouflage 60	380x630 mm	Conduit	Geotec ≥ 30 mm	EI 60 ($V_{ed} i \leftrightarrow o$) S 1500 AA multi

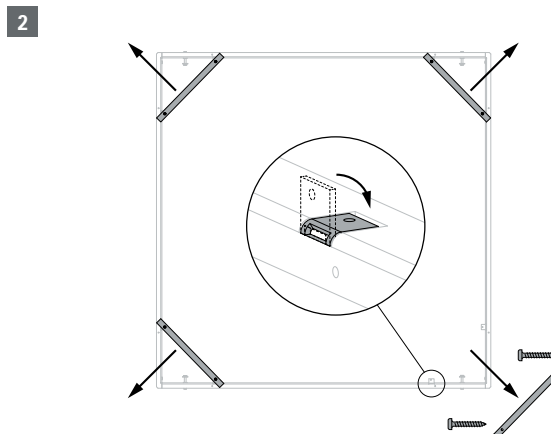


1. Faites une baie aux dimensions $(L+A) \times (H+A)$ mm. $A = 2 \times$ épaisseur manchon (e) + 20 mm. (image: $L = W$)
Enduisez les feuillures de la réservation de plâtre colle de type PLACOL (en cas de Geoflam) ou GEOCOL (S) (en cas de Geotec). Posez un manchon de même type et épaisseur que le conduit (ép. e) de profondeur 105 mm dans la baie.

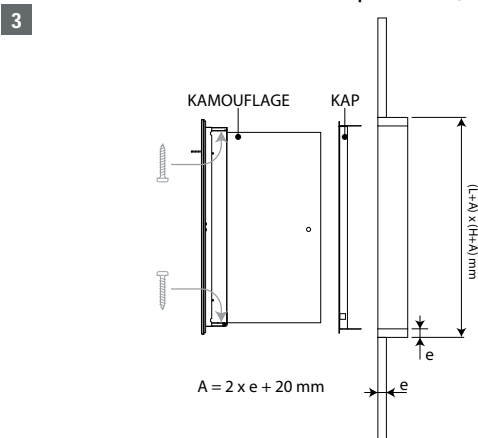
En cas de Geotec vous pouvez aussi coller et visser les éléments du manchon entre eux puis coller et visser le manchon sur la paroi du conduit en utilisant des vis VBA D5 x $(2 \times e)$ mm au pas de 100 mm.

Enduisez les jonctions (entre les montants et les traverses et entre le manchon et la paroi) de polochons en filasse végétale et plâtre ou de GEOCOL (S) (en cas de Geotec).

Préparez le précadre avant l'installation : 2 pattes de scellement sont prévues sur chaque montant et doivent être dépliées lors du scellement. Fixez le précadre KAP au conduit par polochonnage (filasse végétale et plâtre) ou, pour le conduit Geotec, par plâtre colle type GEOCOL (S) et vis VBA de D5 x e mm tous les 100 mm. Prenez soin de ne pas déformer le précadre. La baie finie doit être aux dimensions du précadre $(L+10) \times (H+10)$ mm.



2. Dévissez les 4 traverses du pré-cadre KAP et repliez les 8 plaques dans le cadre.



3. Positionnez et ouvrez le volet dans le précadre. En cas de bobine VM: enlevez la clé de la serrure pour ouvrir le volet. Fixez le volet à l'aide de 4 boulons M6x30 mm fournis avec le précadre. Pour assurer une fixation correcte, fixez d'abord les boulons dans la partie supérieure du cadre du volet, ensuite dans la partie inférieure.

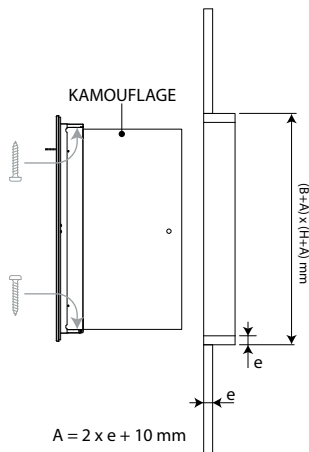
Branchez le mécanisme selon le schéma de raccordement. Testez le bon fonctionnement du volet.

Installation en conduit vertical GEOFLAM (LIGHT) / GEOTEC (sans pré-cadre)

Le produit a été testé et approuvé en :

Produit	Gamme	Type de paroi		Classement
Kamouflage 60	380x630 mm	Conduit	Geoflam $\geq 30\text{mm}$	EI 60 (v_{ed} i \leftrightarrow o) S 1500 AA multi
Kamouflage 60	380x630 mm	Conduit	Geotec $\geq 30\text{mm}$	EI 60 (v_{ed} i \leftrightarrow o) S 1500 AA multi

1



1. Faites une baie aux dimensions $(L+A) \times (H+A)$ mm. $A = 2 \times$ épaisseur manchon $(e) + 10$ mm. (image: $L = W$)

Enduisez les feuillures de la réservation de plâtre colle de type PLACOL (en cas de Geoflam) ou GEOCOL (S) (en cas de Geotec). Posez un manchon de même type et épaisseur que le conduit (ép. e) de profondeur 105 mm dans la baie.

Enduisez les jonctions (entre les montants et les traverses et entre le manchon et la paroi) de polochons en filasse végétale et plâtre ou de GEOCOL (S) (en cas de Geotec).

En cas de Geotec vous pouvez aussi coller et visser les éléments du manchon entre eux puis coller et visser le manchon sur la paroi du conduit en utilisant des vis VBA D5 x $(2 \times e)$ mm au pas de 100 mm.

Positionnez et ouvrez le volet dans la baie. En cas de bobine VM: enlevez la clé de la serrure pour ouvrir le volet.

Vissez le volet dans la baie à l'aide de 4 vis D6 x 40 mm.

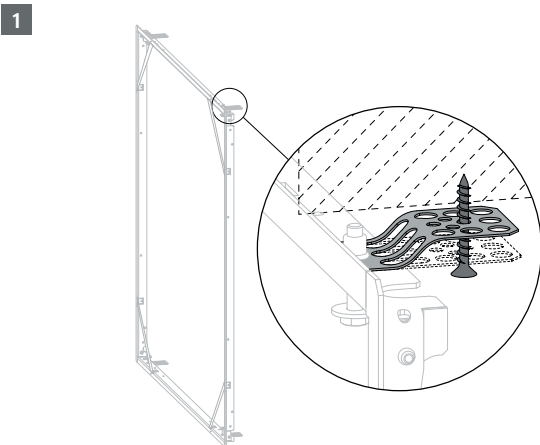
⚠ Attention : veillez à ce que les vis ne dépassent pas l'épaisseur du manchon !

Branchez le mécanisme selon le schéma de raccordement. Testez le bon fonctionnement du volet.

Installation en conduit vertical TECNIVER avec pré-cadre KAP

Le produit a été testé et approuvé en :

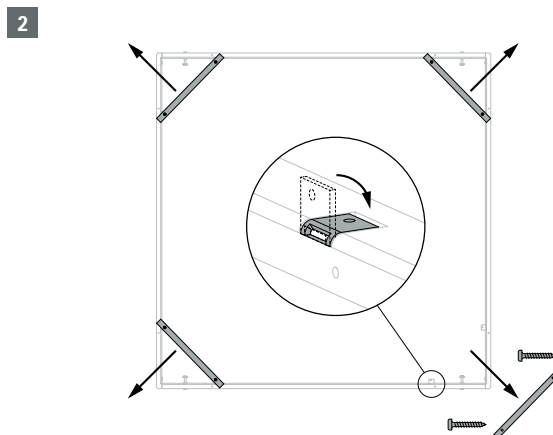
Produit	Gamme	Type de paroi	Classement	
Kamouflage 60	380x630 mm	Conduit	Tecniver ≥ 35 mm	EI 60 ($V_{ed} i \leftrightarrow o$) S 1500 AA multi



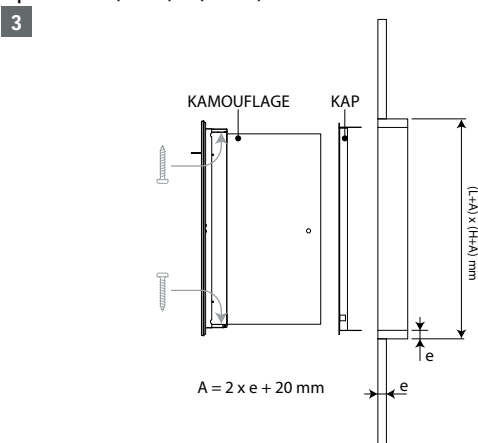
1. Faites une baie aux dimensions $(L+A) \times (H+A)$ mm. $A = 2 \times$ épaisseur manchon (e) + 20 mm. (image: $L = W$)
Posez un manchon de même type et épaisseur que le conduit (ép. e) de profondeur 105 mm dans la baie.

Encollez les jonctions entre les montants et les traverses et entre le manchon et la paroi avec la colle CF GLUE. Vissez le manchon par des vis VBA $\varnothing 5 \times 70$ mm positionnées au pas de 150 mm.

Préparez le précadre avant l'installation : 2 pattes de scellement sont prévues sur chaque montant et doivent être dépliées lors du scellement. Encollez les ouvertures d'abord avec la colle CF GLUE. Collez le précadre KAP dans l'ouverture en prenant soin de ne pas le déformer. La baie finie doit être aux dimensions du précadre $(L+10) \times (H+10)$ mm.



2. Dévissez les 4 traverses du pré-cadre KAP et repliez les 8 plaques dans le cadre.



3. Positionnez et ouvrez le volet dans le précadre. En cas de bobine VM: enlevez la clé de la serrure pour ouvrir le volet. Fixez le volet à l'aide de 4 boulons M6x30 mm fournis avec le précadre. Pour assurer une fixation correcte, fixez d'abord les boulons dans la partie supérieure du cadre du volet, ensuite dans la partie inférieure.

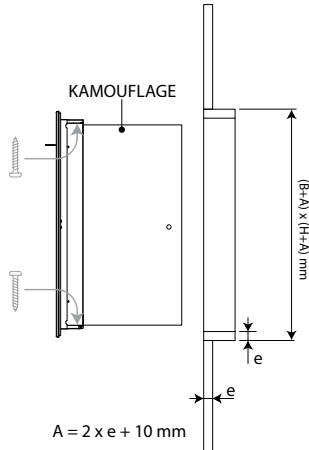
Branchez le mécanisme selon le schéma de raccordement. Testez le bon fonctionnement du volet.

Installation en conduit vertical TECNIVER (sans pré-cadre)

Le produit a été testé et approuvé en :

Produit	Gamme	Type de paroi	Classement	
Kamouflage 60	380x630 mm	Conduit	Tecniver ≥ 35 mm	EI 60 ($V_{ed} i \leftrightarrow o$) S 1500 AA multi

1



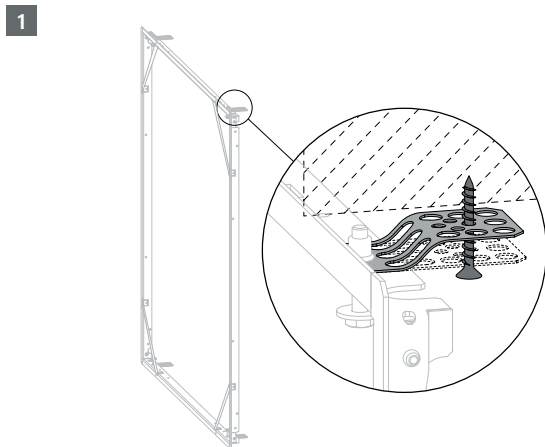
- Faites une baie aux dimensions $(L+A) \times (H+A) \text{ mm}$. $A = 2 \times$ épaisseur manchon $(e) + 10 \text{ mm}$. (image: $L = W$)
Posez un manchon de même type et épaisseur que le conduit (ép. e) de profondeur 105 mm dans la baie.
Encollez les jonctions entre les montants et les traverses et entre le manchon et la paroi avec la colle CF GLUE. Vissez le manchon par des vis VBA $\varnothing 5 \times 70 \text{ mm}$ positionnées au pas de 150 mm.

Positionnez et ouvrez le volet dans la baie. En cas de bobine VM: enlevez la clé de la serrure pour ouvrir le volet.
Vissez le volet dans la baie à l'aide de 4 vis D6 x 40 mm.
Branchez le mécanisme selon le schéma de raccordement.
Testez le bon fonctionnement du volet.

Installation en conduit vertical GLASROC F V500 avec pré-cadre KAP

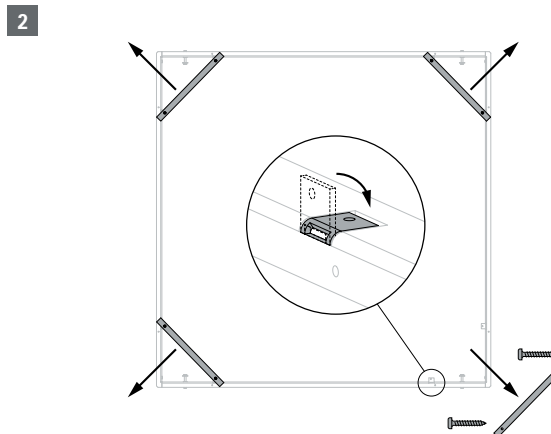
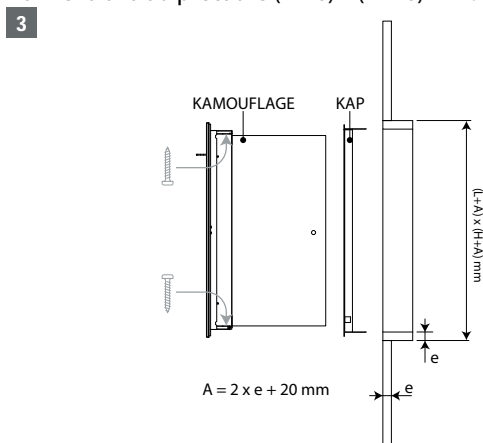
Le produit a été testé et approuvé en :

Produit	Gamme	Type de paroi	Classement	
Kamouflage 60	380x630 mm	Conduit	Glasroc F V500 \geq 35mm	EI 60 (v _{ed} i ↔ o) S 1500 AA multi



1. Faites une baie aux dimensions $(L+A) \times (H+A)$ mm. $A = 2 \times$ épaisseur manchon $(e) + 20$ mm. (image: $L = W$)
Posez un manchon de même type et épaisseur que le conduit (ép. e) de profondeur 105 mm dans la baie.
Encollez les jonctions entre les montants et les traverses et entre le manchon et la paroi avec la colle GLASROC F V500.
Vissez le manchon par des vis VBA $\varnothing 5 \times 70$ mm positionnées au pas de 150 mm.

Préparez le précadre avant l'installation : 2 pattes de scellement sont prévues sur chaque montant et doivent être dépliées lors du scellement. Encollez les ouvertures d'abord avec la colle GLASROC F V500. Collez le précadre KAP dans l'ouverture en prenant soin de ne pas le déformer. La baie finie doit être aux dimensions du précadre $(L+10) \times (H+10)$ mm.



2. Dévissez les 4 traverses du pré-cadre KAP et repliez les 8 plaques dans le cadre.

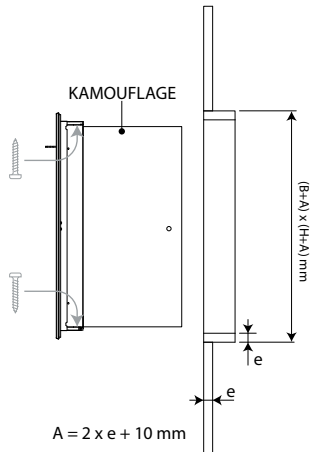
3. Positionnez et ouvrez le volet dans le précadre. En cas de bobine VM: enlevez la clé de la serrure pour ouvrir le volet. Fixez le volet à l'aide de 4 boulons M6x30 mm fournis avec le précadre. Pour assurer une fixation correcte, fixez d'abord les boulons dans la partie supérieure du cadre du volet, ensuite dans la partie inférieure.
Branchez le mécanisme selon le schéma de raccordement.
Testez le bon fonctionnement du volet.

Installation en conduit vertical GLASROC F V500 (sans pré-cadre)

Le produit a été testé et approuvé en :

Produit	Gamme	Type de paroi	Classement	
Kamouflage 60	380x630 mm	Conduit	Glasroc F V500 ≥ 35mm	EI 60 (v _{ed} i ↔ o) S 1500 AA multi

1



- Faites une baie aux dimensions $(L+A) \times (H+A)$ mm. $A = 2 \times$ épaisseur manchon $(e) + 10$ mm. (image: $L = W$)
Posez un manchon de même type et épaisseur que le conduit (ép. e) de profondeur 105 mm dans la baie.
Encollez les jonctions entre les montants et les traverses et entre le manchon et la paroi avec la colle GLASROC F V500.
Vissez le manchon par des vis VBA $\varnothing 5 \times 70$ mm positionnées au pas de 150 mm.
Positionnez et ouvrez le volet dans la baie. En cas de bobine VM: enlevez la clé de la serrure pour ouvrir le volet.
Vissez le volet dans la baie à l'aide de 4 vis D6 x 40 mm.

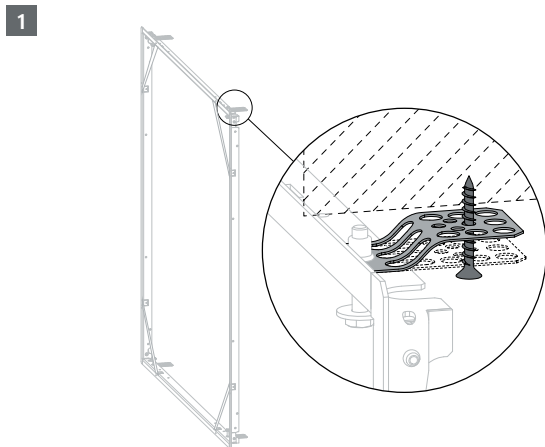
⚠ Attention : veillez à ce que les vis ne dépassent pas l'épaisseur du manchon !

Branchez le mécanisme selon le schéma de raccordement.
Testez le bon fonctionnement du volet.

Installation en conduit vertical béton avec pré-cadre KAP

Le produit a été testé et approuvé en :

Produit	Gamme	Type de paroi	Classement
Kamouflage 60	380x630 mm	Conduit	Béton $\geq 75\text{mm}$ EI 60 ($v_{ed} i \leftrightarrow o$) S 1500 AA multi



1. En cas de scellement du pré-cadre KAP:

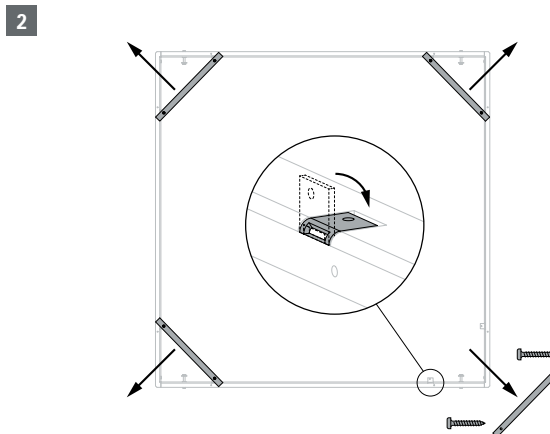
Faites une baie aux dimensions $(L+100) \times (H+100)$ mm. (image: $L = W$)

Préparez le précadre avant l'installation : 2 pattes de scellement sont prévues sur chaque montant et doivent être dépliées lors du scellement. Enduisez d'abord les chants de la baie de mortier. Placez le précadre KAP dans l'ouverture en prenant soin de ne pas le déformer. La baie finie doit être aux dimensions du précadre $(L+10) \times (H+10)$ mm.

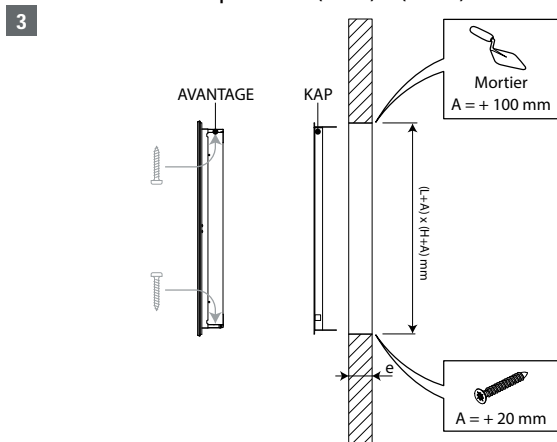
En cas de vissage du pré-cadre KAP:

Faites une baie aux dimensions $(L+20) \times (H+20)$ mm. (image: $L = W$)

Préparez le précadre avant l'installation : 2 pattes de scellement sont prévues sur chaque montant et doivent être dépliées lors du scellement. Fixez le précadre KAP dans l'ouverture avec 4 vis D6 en prenant soin de ne pas le déformer. La baie finie doit être aux dimensions du précadre $(L+10) \times (H+10)$ mm.



2. Dévissez les 4 traverses du pré-cadre KAP et repliez les 8 plaques dans le cadre.



3. Positionnez et ouvrez le volet dans le précadre. En cas de bobine VM: enlevez la clé de la serrure pour ouvrir le volet. Fixez le volet à l'aide de 4 boulons M6x30 mm fournis avec le précadre. Pour assurer une fixation correcte, fixez d'abord les boulons dans la partie supérieure du cadre du volet, ensuite dans la partie inférieure.

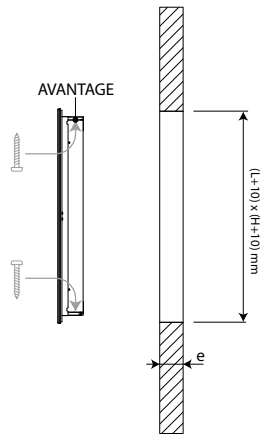
Branchez le mécanisme selon le schéma de raccordement. Testez le bon fonctionnement du volet.

Installation en conduit vertical béton (sans pré-cadre)

Le produit a été testé et approuvé en :

Produit	Gamme	Type de paroi	Classement
Kamouflage 60	380x630 mm	Conduit	Béton ≥ 75 mm
			El 60 (V _{eq} i ↔ o) S 1500 AA multi

1



1. Faites une baie aux dimensions $(L+10) \times (H+10)$ mm. (image: $L = W$)

Positionnez et ouvrez le volet dans la baie. En cas de bobine VM: enlevez la clé de la serrure pour ouvrir le volet.

Vissez le volet dans la baie à l'aide de 4 vis D6 x 40 mm.

Branchez le mécanisme selon le schéma de raccordement.

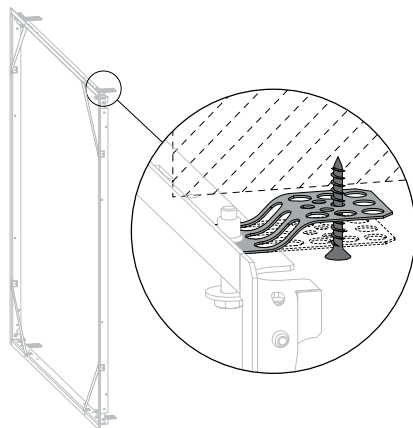
Testez le bon fonctionnement du volet.

Installation en conduit horizontal PROMATECT L500 avec pré-cadre KAP

Le produit a été testé et approuvé en :

Produit	Gamme	Type de paroi	Classement
Kamouflage 60 P	430x530 mm	Conduit	Promatect L500 ≥ 30 mm
			El 60 (h _{od} i ↔ o) S 1500 AA multi

1



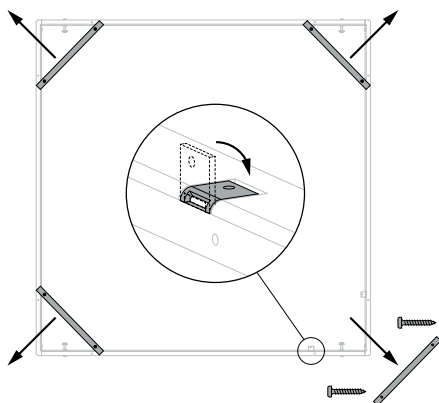
1. Faites une baie aux dimensions $(L+A) \times (H+A)$ mm. $A = 2 \times$ épaisseur manchon $(e) + 20$ mm. (image: $L = W$)

Posez un manchon de même type et épaisseur que le conduit (ép. e) de profondeur 105 mm dans la baie.

Agrafez les éléments du manchon entre eux puis agrafez le manchon sur la paroi du conduit.

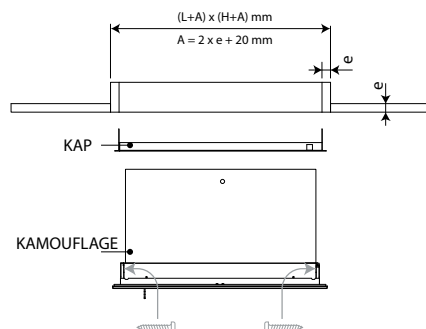
Enduisez les feuillures de la réservation de plâtre colle de type Promacol S. Fixez le précadre KAP sur le manchon avec vis VBA $(6 \times e)$ mm. 2 pattes de scellement sont prévues sur chaque montant et doivent être dépliées lors du scellement. Scellez le précadre avec Promacol S en prenant soin de ne pas le déformer. La baie finie doit être aux dimensions du précadre $(L+10) \times (H+10)$ mm.

2



2. Dévissez les 4 traverses du pré-cadre KAP et repliez les 8 plaques dans le cadre.

3



3. Positionnez et ouvrez le volet dans le précadre.

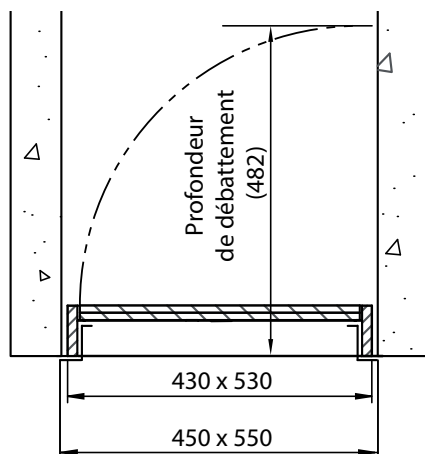
⚠ N'utilisez pas les 4 boulons du précadre, mais utilisez les 4 boulons fournis avec le volet (M6x50 mm).

⚠ Attention : veillez à ce que les vis ne dépassent pas l'épaisseur du manchon !

Branchez le mécanisme selon le schéma de raccordement.

Testez le bon fonctionnement du volet.

4

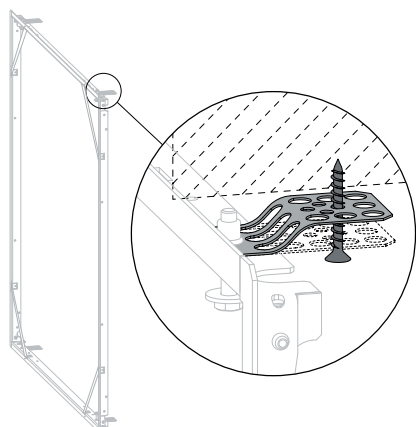


Installation en conduit horizontal GEOFLAM (LIGHT) / GEOTEC avec pré-cadre KAP

Le produit a été testé et approuvé en :

Produit	Gamme	Type de paroi	Classement
Kamouflage 60 P	430x530 mm	Conduit	Geoflam $\geq 30\text{mm}$
Kamouflage 60 P	430x530 mm	Conduit	Geotec $\geq 30\text{mm}$
			El 60 (h_{0d} i \leftrightarrow o) S 1500 AA multi
			El 60 (h_{0d} i \leftrightarrow o) S 1500 AA multi

1



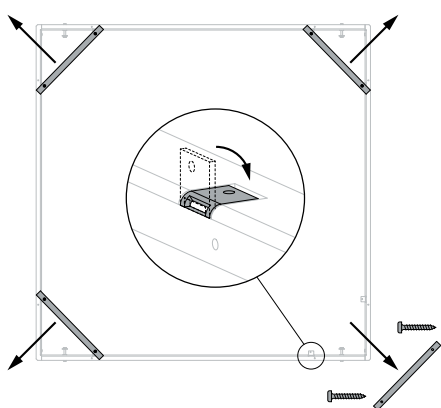
1. Faites une baie aux dimensions $(L+A) \times (H+A)$ mm. $A = 2 \times$ épaisseur manchon $(e) + 20$ mm. (image: $L = W$)
Enduisez les feuillures de la réservation de plâtre colle de type PLACOL (en cas de Geoflam) ou GEOCOL (S) (en cas de Geotec). Posez un manchon de même type et épaisseur que le conduit (ép. e) de profondeur 105 mm dans la baie.

En cas de Geotec vous pouvez aussi coller et visser les éléments du manchon entre eux puis coller et visser le manchon sur la paroi du conduit en utilisant des vis VBA D5 x $(2 \times e)$ mm au pas de 100 mm.

Enduisez les jonctions (entre les montants et les traverses et entre le manchon et la paroi) de polochons en filasse végétale et plâtre ou de GEOCOL (S) (en cas de Geotec).

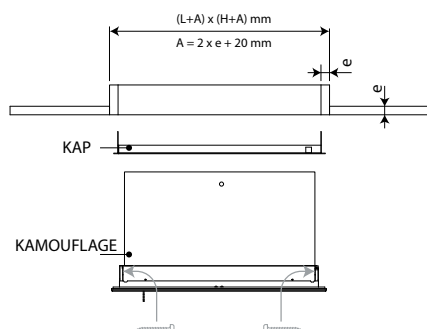
Préparez le précadre avant l'installation : 2 pattes de scellement sont prévues sur chaque montant et doivent être dépliées lors du scellement. Fixez le précadre KAP au conduit par polochonnage (filasse végétale et plâtre) ou, pour le conduit Geotec, par plâtre colle type GEOCOL (S) et vis VBA de D5 x e mm tous les 100 mm. Prenez soin de ne pas déformer le précadre. La baie finie doit être aux dimensions du précadre $(L+10) \times (H+10)$ mm.

2



2. Dévissez les 4 traverses du pré-cadre KAP et repliez les 8 plaques dans le cadre.

3



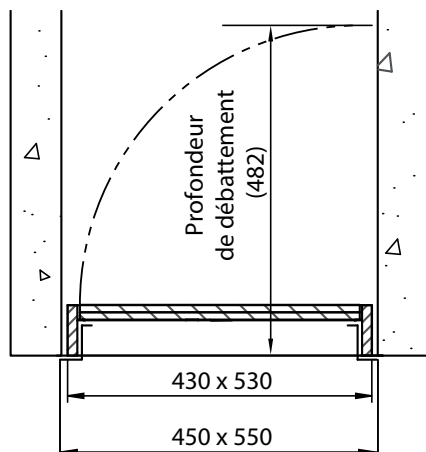
3. Positionnez et ouvrez le volet dans le précadre.

⚠ N'utilisez pas les 4 boulons du précadre, mais utilisez les 4 boulons fournis avec le volet (M6x50 mm).

⚠ Attention : veillez à ce que les vis ne dépassent pas l'épaisseur du manchon !

Branchez le mécanisme selon le schéma de raccordement.
Testez le bon fonctionnement du volet.

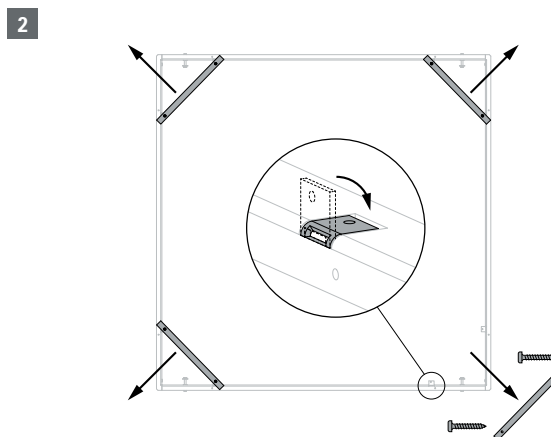
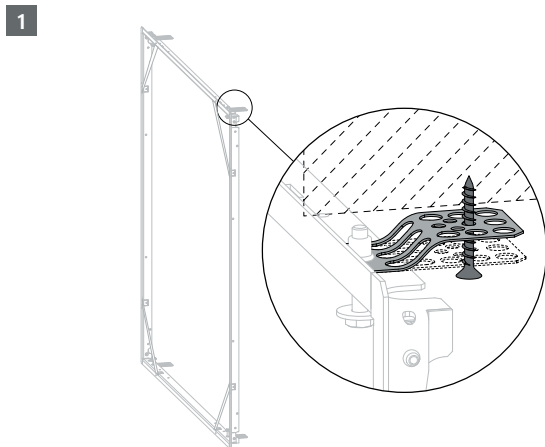
4



Installation en conduit horizontal TECNIVER avec pré-cadre KAP

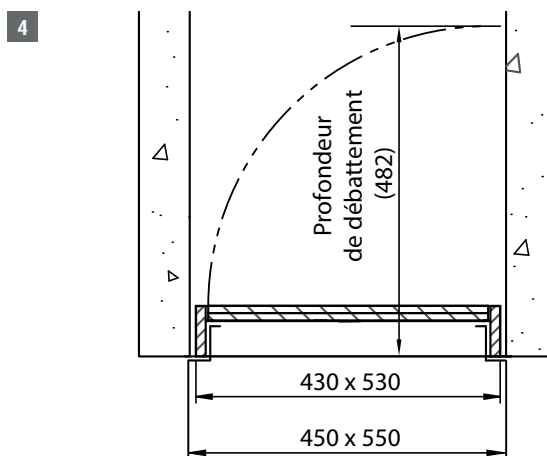
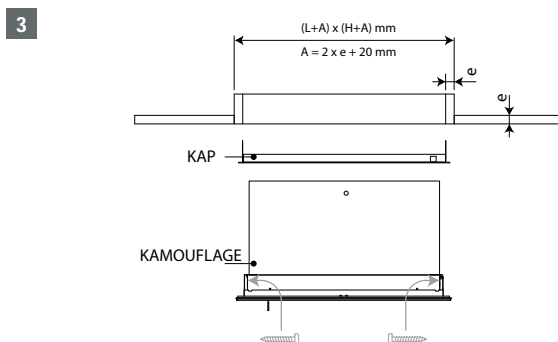
Le produit a été testé et approuvé en :

Produit	Gamme	Type de paroi	Classement	
Kamouflage 60 P	430x530 mm	Conduit	Tecniver \geq 35mm	EI 60 (h_{od} i \leftrightarrow o) S 1500 AA multi



1. Faites une baie aux dimensions $(L+A) \times (H+A)$ mm. $A = 2 \times$ épaisseur manchon (e) + 20 mm. (image: $L = W$)
Enduisez les feuillures de la réservation, les traverses et les montants de colle de type CF GLUE.
Posez un manchon de même type et épaisseur que le conduit (ép. e) de profondeur 105 mm dans la baie.
Encollez les jonctions entre les montants et les traverses et entre le manchon et la paroi avec la colle CF GLUE. Vissez le manchon par des vis VBA $\varnothing 5 \times 70$ mm positionnées au pas de 150 mm.
Préparez le précadre avant l'installation : 2 pattes de scellement sont prévues sur chaque montant et doivent être dépliées lors du scellement. Encollez les ouvertures d'abord avec la colle CF GLUE. Collez le précadre KAP dans l'ouverture en prenant soin de ne pas le déformer. La baie finie doit être aux dimensions du précadre $(L+10) \times (H+10)$ mm.

2. Dévissez les 4 traverses du pré-cadre KAP et repliez les 8 plaques dans le cadre.



3. Positionnez et ouvrez le volet dans le précadre.

- ⚠ N'utilisez pas les 4 boulons du précadre, mais utilisez les 4 boulons fournis avec le volet (M6x50 mm).
- ⚠ Attention : veillez à ce que les vis ne dépassent pas l'épaisseur du manchon !

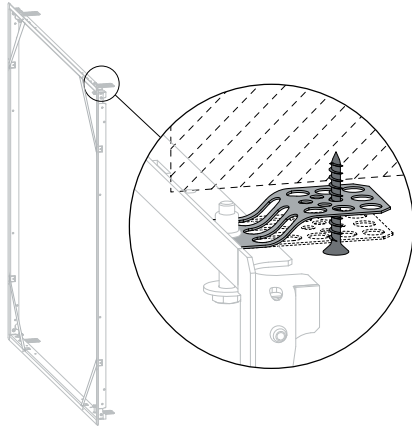
Branchez le mécanisme selon le schéma de raccordement.
Testez le bon fonctionnement du volet.

Installation en conduit horizontal GLASROC F V500 avec pré-cadre KAP

Le produit a été testé et approuvé en :

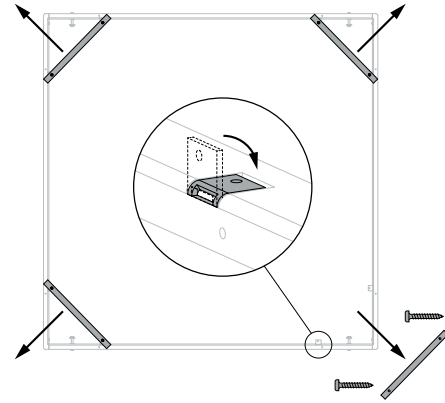
Produit	Gamme	Type de paroi	Classement	
Kamouflage 60 P	430x530 mm	Conduit	Glasroc F V500 \geq 35mm	EI 60 (h_{od} i \leftrightarrow o) S 1500 AA multi

1



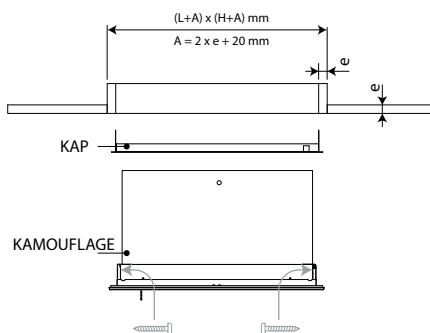
1. Faites une baie aux dimensions $(L+A) \times (H+A)$ mm. $A = 2 \times$ épaisseur manchon (e) + 20 mm. (image: $L = W$)
 Enduisez les feuillures de la réservation, les traverses et les montants de colle de type GLASROC F V500.
 Posez un manchon de même type et épaisseur que le conduit (ép. e) de profondeur 105 mm dans la baie.
 Encollez les jonctions entre les montants et les traverses et entre le manchon et la paroi avec la colle GLASROC F V500.
 Vissez le manchon par des vis VBA $\varnothing 5 \times 70$ mm positionnées au pas de 150 mm.
 Préparez le précadre avant l'installation : 2 pattes de scellement sont prévues sur chaque montant et doivent être dépliées lors du scellement. Encollez les ouvertures d'abord avec la colle GLASROC F V500. Collez le précadre KAP dans l'ouverture en prenant soin de ne pas le déformer. La baie finie doit être aux dimensions du précadre $(L+10) \times (H+10)$ mm.

2



2. Dévissez les 4 traverses du pré-cadre KAP et repliez les 8 plaques dans le cadre.

3

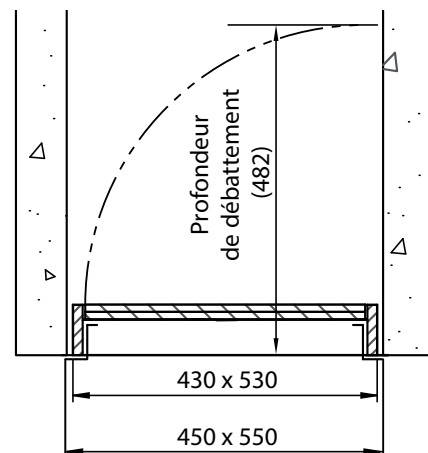


3. Positionnez et ouvrez le volet dans le précadre.

- ▲ N'utilisez pas les 4 boulons du précadre, mais utilisez les 4 boulons fournis avec le volet (M6x50 mm).
- ▲ Attention : veillez à ce que les vis ne dépassent pas l'épaisseur du manchon !

Branchez le mécanisme selon le schéma de raccordement.
 Testez le bon fonctionnement du volet.

4



Finition

1



1. La face supérieure du vantail est constituée d'une plaque de plâtre cartonné qui peut être décorée par vos soins de la même manière que la paroi dans laquelle le volet est fixé (peinture, papier peint).

Une couche de peinture peut être appliquée sur la face non exposée du vantail (peinture acrylique) et du cadre (peinture synthétique); du papier peint peut être collé sur les vantaux. Préparation de la plaque en plâtre cartonné : rebouchez les trous de vis avec un enduit adapté puis laissez sécher et poncez. Appliquez une peinture primaire adaptée au matériau. Préparation du profil en aluminium anodisé : appliquez une couche primaire adaptée au matériau (métal). Avec l'option PRIM, le support est enduit d'un apprêt synthétique et peut directement être recouvert.

Attention: ne rebouchez/recouvrez pas l'espace entre la plaque de couverture et le profil en aluminium afin de garantir l'ouverture du volet.

Les options BLANC / ALU et PRIM facilitent la mise en oeuvre du volet. L'option BLANC / ALU propose un volet fini, aspect laqué blanc ou aluminium. Avec l'option PRIM, le profil est couvert d'une couche d'apprêt.

Entretien

- Sans entretien particulier.
- Prévoyez au moins deux contrôles chaque année.
- Nettoyez poussière et autres particules avant la mise en service.
- Respectez les prescriptions de maintenance locales (par exemple norme NF S 61-933) et EN13306.

Commande et mécanismes

Commande: généralités

- Voir sous 'Montage'. Visionnez également la vidéo sur notre site : www.rft.be (produit : Kamouflage, menu : Montage).
- ▲ Attention : les volets doivent être complètement ouverts avant de mettre en marche les ventilateurs de désenfumage.



VA H MEC Déclenchement télécommandé par bobine.

Déclenchement télécommandé par émission (VD) de courant vers la bobine.



Options - à la commande

VD24 Bobine à émission 24 V CC

Déclenchement

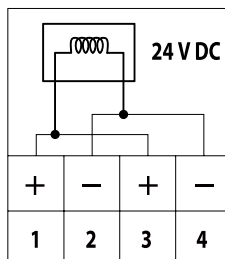
- déclenchement manuel: avec la clé
- déclenchement autocommandé: n/a
- déclenchement télécommandé: déclenchement télécommandé par émission (VD) de courant vers la bobine.

Réarmement

- réarmement manuel: avec la clé

Raccordement électrique

VA H MEC



MEC	Tension nominale moteur	Tension nominale bobine	Puissance (au repos)	Puissance (en service)	contacts de position standard	Classe de protection
VA H MEC	n.a.	24 V CC	VD: -	VD: 3,5W	1mA...6A, CC 5V...CA 250V	IP 42

Exemple de commande

KAMOUFLAGE H	1V	60	380	630	VD24	ATOOUT RAL 9010
1	2	3	4	5	6	7

1. produit
2. 1 vantail (1V)
3. résistance au feu de 60 minutes
4. largeur
5. hauteur
6. option: type de bobine et tension
7. option: cadre peint en blanc, vantail recouvert d'une plaque de finition métallique blanche

Certifications et approbations

Tous nos produits sont soumis à des tests par des institutions officielles. Les rapports de ces tests forment la base des certifications des produits.



1812-CPR-1043



ISO 9001



S&P France

Avenue de la Côte Vermeille

66300 THUIR

Tel. 04 68 530 260

Fax 04 68 531 658

www.solerpalau.fr



Soler&Palau  **Ventilation Group**