

CACT-N ECO

Caissons de ventilation
400°C 1/2h

Pression constante



+ LES PLUS

- Pression constante
- Réduction du niveau sonore
- Maintenance facilitée, moto-ventilateur extractible
- Inter de proximité et dépressostat monté en série
- Installation rapide et étanche (à joint)

✓ APPLICATIONS

- Extraction d'air
- Installation en intérieur ou en extérieur
- Agréé 400°C 1/2h catégorie C4 (PTO non raccordée)
- VMC en habitat collectif - agrément 400°C 1/2h
- VMC en locaux tertiaires - agrément 400°C 1/2h
- Reprise d'air en locaux tertiaires

✓ GAMME

- Débits de 250 à 12 000 m³/h
- Aspiration et refoulement en ligne : L
- Double aspiration et refoulement vertical : 2

✓ CARACTERISTIQUES GENERALES

Construction

- Caisson en tôle d'acier galvanisé avec pattes de levage
- Entraînement poulie-courroie
- Piquages de raccordement à joint classe D.
- Variateur de fréquence pré-câblé IP55 monté sur le caisson équipé d'un interrupteur de proximité et dépressostat raccordé aérauliquement, réglé d'usine à 80 Pa

Motorisation

- Ventilateur double ouïes à action en acier galvanisé monté sur plots
- Transmission poulie-courroie (courroie de rechange dans le caisson)
- Moteur à pattes B3, IP55, classe F, 1 vitesse 4 pôles, triphasé 230/400V-50Hz, IE3
- Protection thermique PTO à raccorder pour une utilisation en reprise d'air dans les locaux tertiaires (non 400°C 1/2h)

✓ RÉFÉRENCES - CODIFICATIONS

CACT N 045 L
1 2 3

1 - Série :

CACT-N

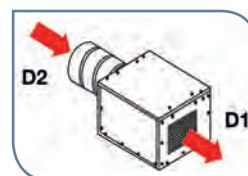
2 - Taille :

045 : 4500 m³/h
080 : 8000 m³/h
110 : 11000 m³/h

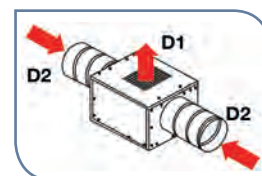
3 - Configuration :

L : Aspiration et refoulement en ligne
2 : Double aspiration horizontale et refoulement vertical

CACT-N ECO L
Flux en ligne



CACT-N ECO 2
Double aspiration

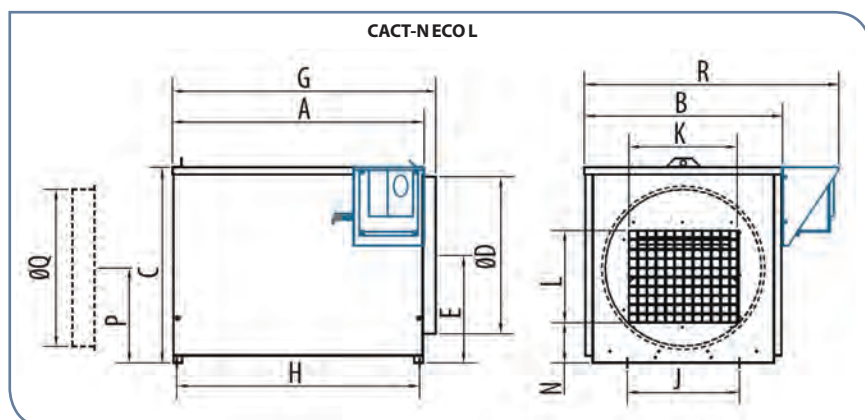


Référence	Code	Débit (m³/h)	Aspiration / Rejet Raccord Ø (mm)	Puissance absorbée moteur (W)	Intensité maxi (A)	Dimensions hors tout (mm)			Poids (Kg)
						Longueur	Hauteur	Profondeur	
CACT-N 045 ECO-L	230 606	4000	450 / 450	0,75	8,9	850	615	630	54
CACT-N 080 ECO-L	230 608	8400	630 / 630	1,50	15,8	1050	800	815	103
CACT-N 110 ECO-L	230 609	11500	710 / 710	2,20	21,9	1200	920	925	129
CACT-N 045 ECO-2	230 601	4000	400 / 450	0,75	8,9	850	615	630	54
CACT-N 080 ECO-2	230 603	8400	560 / 630	1,50	15,8	1050	800	815	103
CACT-N 110 ECO-2	230 604	11500	630 / 710	2,20	21,9	1200	920	925	129

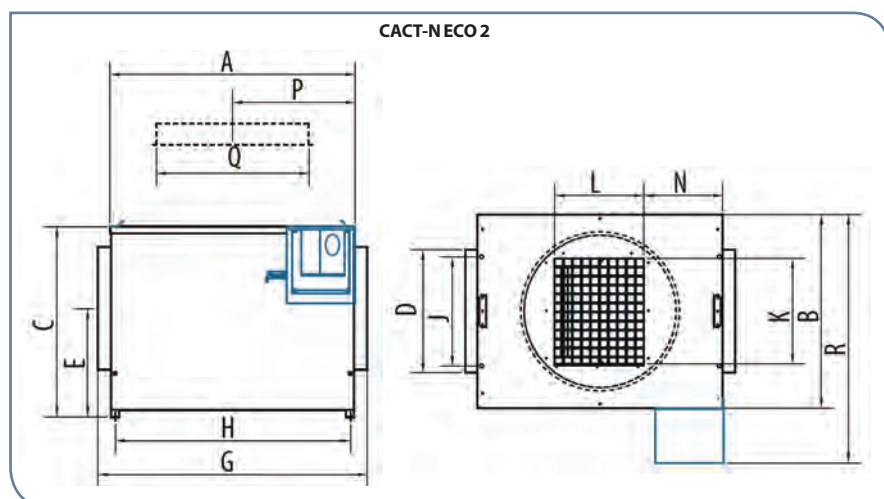
CACT-N ECO

Caissons de ventilation
400°C 1/2h

✓ DIMENSIONS (MM)





Type	Dimensions caisson						Fixation		Dimensions rejet					Variateur
	A	B	C	Ø D	E	G	H	J	K	L	N	P	Ø Q	R
CACT-N ECO 045 L	850	630	615	450	365	895	818	250	325	290	135	285	450	831
CACT-N ECO 080 L	1050	815	800	630	450	1095	1020	400	470	393	110	325	630	1055
CACT-N ECO 110 L	1200	925	920	710	500	1245	1170	500	555	460	150	380	710	1185



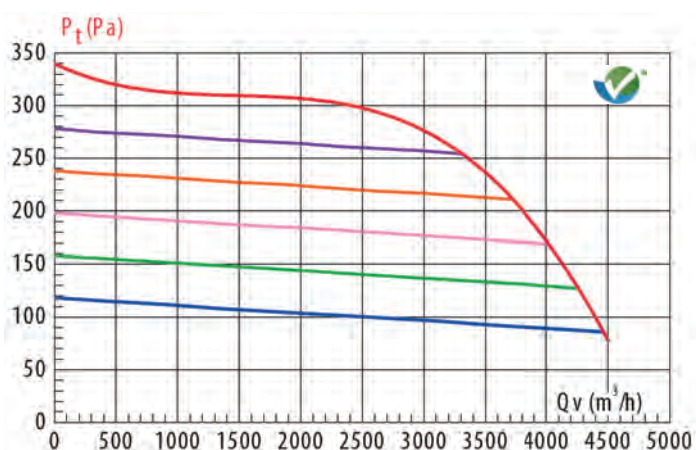
Type	Dimensions caisson						Fixation		Dimensions rejet					Variateur
	A	B	C	Ø D	E	G	H	J	K	L	N	P	Ø Q	R
CACT-N ECO 045 2	850	630	615	400	335	940	818	250	325	290	287	425	450	831
CACT-N ECO 080 2	1050	815	800	560	415	1140	1020	400	470	393	320	525	630	1055
CACT-N ECO 110 2	1200	925	920	630	460	1290	1170	500	555	460	340	600	710	1185

✓ COURBES AÉRAULIQUES

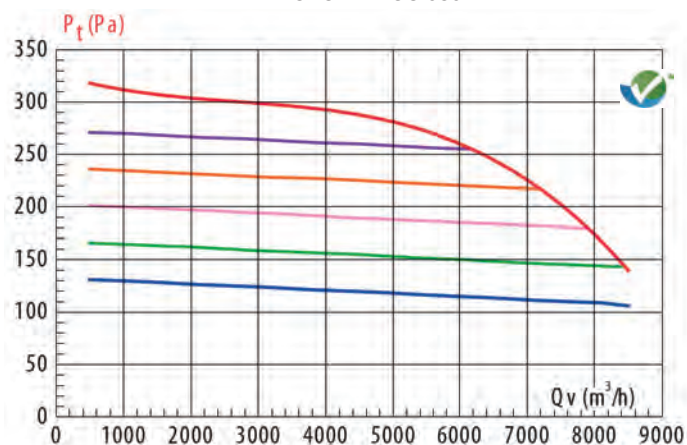
- Diagrammes valables pour une densité de l'air de 1,2 kg/m³. Etablis suivant code d'essais des groupes moto-ventilateurs d'extraction en caissons (Norme NF EN 13141-4). Caisson compatible avec une utilisation en VMC hygroréglable A et B. Pour plus d'information se référer à l'Avis Technique.
-  Niveau de pression acoustique mesuré en champ libre hémisphérique sur une surface réfléchissante ; le micro placé à 4 m de la source sonore.
- Aspiration raccordée Lp en dB(A) (Norme NF EN ISO3746)
-  Niveau de puissance acoustique rayonné dans le conduit à l'aspiration ; Lw en dB (A). (Norme NF EN ISO5136)
- P = puissance absorbée en W
- Qv = débit en m³/s
- SFP = W/m³.s-1

 Affichage des performances UNICLIMA

CACT-N ECO 045



CACT-N ECO 080



CACT-N ECO 110

