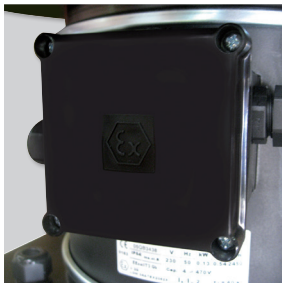




Ventiladores helicocentrífugos de tejado, especialmente diseñados para la extracción de aire en atmósferas explosivas, fabricados en chapa de acero protegida contra la corrosión con pintura epoxi-poliéster (excepto el modelo TH-800/200, fabricado en material plástico tratado para evitar la retención de electricidad estática, base y sombrero de chapa de acero protegida contra la corrosión con pintura poliéster negra). Incorporan reja de seguridad antipájaros. El cuerpo-motor es desmontable sin necesidad de tocar los conductos.

Motores

- Monofásicos 230V-50Hz.
 - IP44, Clase B.
 - ATEX Seguridad aumentada - Gas
 - Para modelos 800:
 - ⊕ IIG Ex eb IIB T3 Gb
 - EC: LOM 08 ATEX 2052 X Suplemento 2.
 - Para modelos 1100 y 1200:
 - ⊕ IIG Ex eb IIB T3 Gb
 - EC: LOM 11 ATEX 2021 X Suplemento 1.
- Para seleccionar modelos ATEX ver curvas características, o bien el programa de selección de producto EASYVENT.



Caja de bornes externa, IP55
Caja de bornes externa, estanca IP55, muy accesible, de plástico ignífugo V0.



Condensador especial ATEX

Aplicaciones específicas



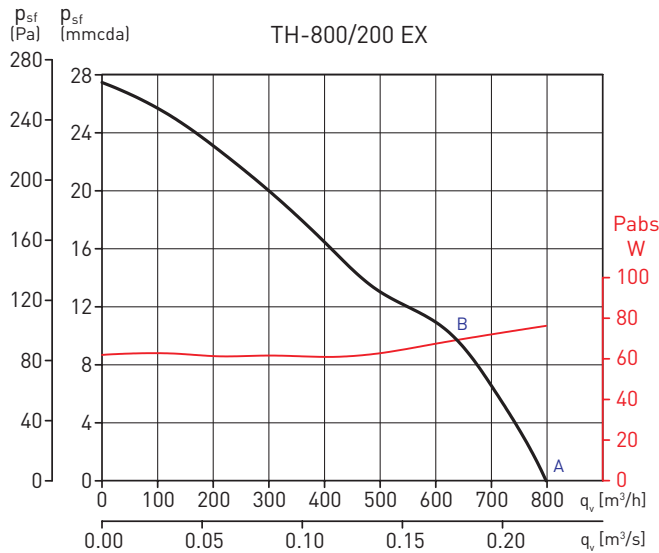
CARACTERÍSTICAS TÉCNICAS

Modelo	Velocidad (r.p.m.)	Potencia absorbida máxima (W)	Intensidad absorbida máxima (A)	Caudal en descarga libre (m³/h)	Temperatura de trabajo (°C)	Nivel de presión sonora* (dB(A))		Peso (kg)
						Aspiración	Descarga	
TH-800/200 EX	2450	120	0,50	800	-20/+40	58	59	8
TH-1100/250 EX	2630	197	0,85	965	-20/+40	55	63	22
TH-1200/315 EX	2600	170	0,74	1.150	-20/+40	52	56	28

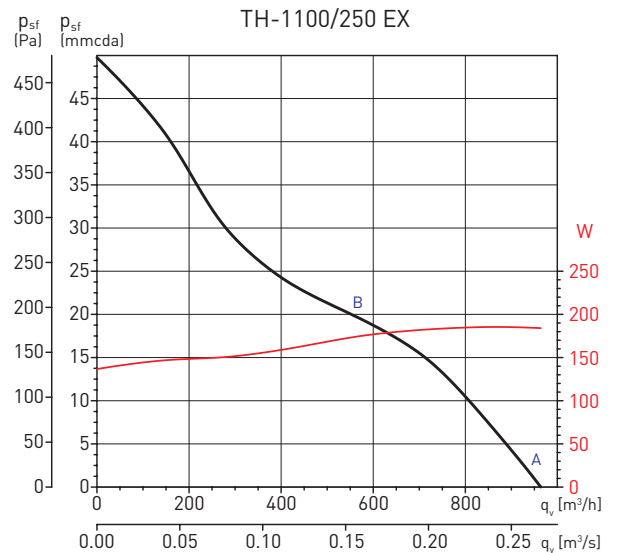
* Nivel de presión sonora, medido a 3 metros en campo libre, en el punto "A" de la curva característica.

CURVAS CARACTERÍSTICAS

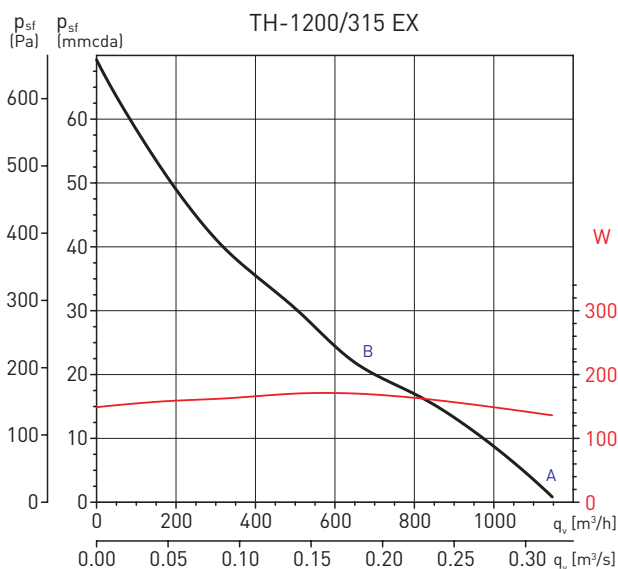
- q_v = Caudal en m^3/h y m^3/s .
- p_{sf} = Presión estática en mmcda y Pa.
- Aire seco normal a $20^\circ C$ y 760 mmHg.
- Ensayos realizados de acuerdo a Norma ISO 5801 y AMCA 210-99.
- LwA: niveles de potencia sonora en aspiración y descarga, en dB(A).



TH-800/200 EX		63	125	250	500	1.000	2.000	4.000	8.000	LwA
Aspiración	A	19	44	64	73	75	70	65	57	78
	B	25	53	67	75	76	71	64	55	80
Descarga	A	42	51	64	76	75	72	66	57	80
	B	39	56	69	80	78	72	64	55	83

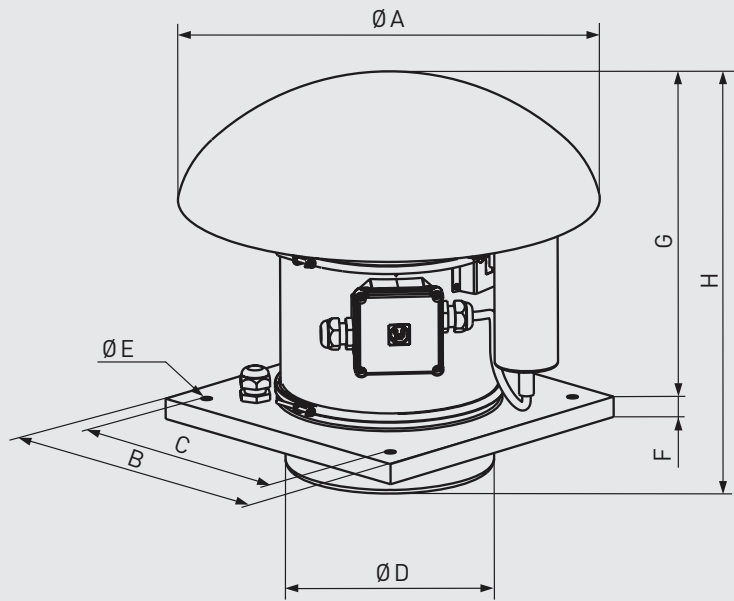


TH-1100/250 EX		63	125	250	500	1.000	2.000	4.000	8.000	LwA
Aspiración	A	40	51	64	68	69	72	63	57	75
	B	39	53	68	69	67	68	62	54	74
Descarga	A	54	55	68	78	80	78	67	58	84
	B	39	53	69	75	76	74	66	57	80



TH-1200/315 EX		63	125	250	500	1.000	2.000	4.000	8.000	LwA
Aspiración	A	29	45	61	62	68	68	62	56	72
	B	39	49	70	66	68	69	62	56	75
Descarga	A	42	52	66	70	74	66	64	56	77
	B	38	44	74	72	72	72	65	56	79

DIMENSIONES (mm)

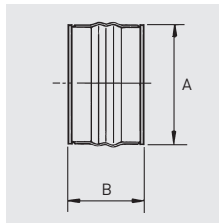


Modelo	A	B	C	D	E	F	G	H
TH-800/200 EX	400	300	245	197,5	10,5	20	316	381
TH-1100/250 EX	546	435	330	248	12	20	372	457
TH-1200/315 EX	735	560	450	312	12	20	450	544

ACCESORIOS DE MONTAJE ESPECÍFICOS



ACOPEL EX
Acoplamiento
elásticos
antiexplosivos.



Modelo extractor	Modelo Acoplamiento	ØA	B
TH-800/200 EX	ACOPEL EX-200/160	200	160
TH-1100/250 EX	ACOPEL EX-250/160	250	160
TH-1200/315 EX	ACOPEL EX-315/160	315	160

Ver más información en accesorios generales de montaje.