



Disponible en negro mate



Extractor para baño, autónomo e inteligente. Autoajusta sus prestaciones a las condiciones ambientales y a la demanda de ventilación a través de dos sensores: un detector de presencia y un sensor de humedad.

SILENT DUAL incorpora un algoritmo inteligente de control a través del cual el extractor de baño autoajusta su consigna en función de las condiciones ambientales, sin necesidad de interacción con el usuario.

SILENT DUAL aprende del entorno donde esta instalado (condiciones ambientales) y determina como tiene que funcionar.

Motor AC regulado para obtener un caudal adecuado, ajustando el consumo eléctrico y el ruido en función de la demanda real de ventilación.

Conexión directa a dos hilos (L, N).

- Alimentación: 220-240V 50Hz.
- Temperaturas de trabajo: -5°C/+40°C.
- IP45 - Clase II.
- Protección térmica.
- Compuerta antirretorno desmontable.



AUTO %HR



PLUG&PLAY



DISEÑADOS PARA UNA INSTALACIÓN FÁCIL

## FUNCIONAMIENTO

### SILENT DUAL

Controla continuamente las condiciones ambientales y adapta automáticamente la velocidad del motor y, por lo tanto, la ventilación, a las necesidades reales del momento, activando uno de los cuatro modos de operación y optimizando así el consumo de energía y el nivel de sonido.

#### NO DETECCIÓN DE PRESENCIA

##### NO "EVENTO DE HUMEDAD"

HR\* instantánea < HR\* ambiental media  
No detección.

\* Humedad relativa



0



43% RPM

Dependiendo de la configuración del modo de funcionamiento inicial (intermitente o permanente)

#### DETECCION DE PRESENCIA

HR instantánea < HR ambiental media  
Sí detección.



75% RPM



Temporizador:  
de 2' a 15'



43% RPM

#### CAMBIO BRUSCO DE HUMEDAD

HR instantánea < HR ambiental media  
"Cambio brusco".



100% RPM



43% RPM

#### CAMBIO SUAVE DE HUMEDAD

HR instantánea < HR ambiental media  
"Cambio suave"



43 - 100% RPM



43% RPM

**CARACTERÍSTICAS TÉCNICAS**

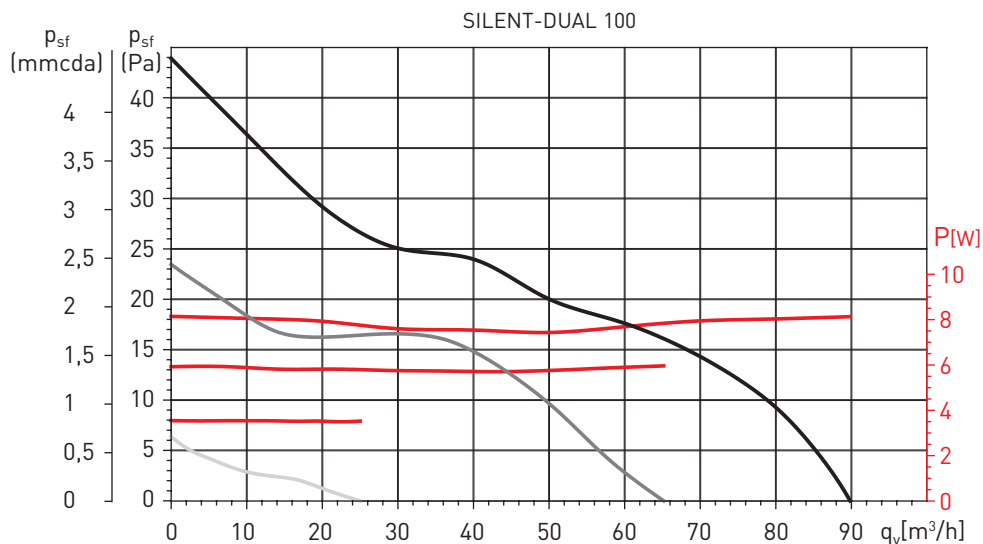
Modelo		Velocidad (r.p.m.)	Potencia absorbida máxima (W)	Intensidad absorbida máxima (A)	Caudal máximo (m³/h)	Nivel de presión sonora (dB(A)) a 3 m
SILENT DUAL 100	MAXIMO	2200	8	0,08	90	26,5
	PIR+TEMPO	1670	6	0,08	65	22
	CONTINUO	910	4	0,07	25	<20

**CARACTERÍSTICAS ACÚSTICAS**

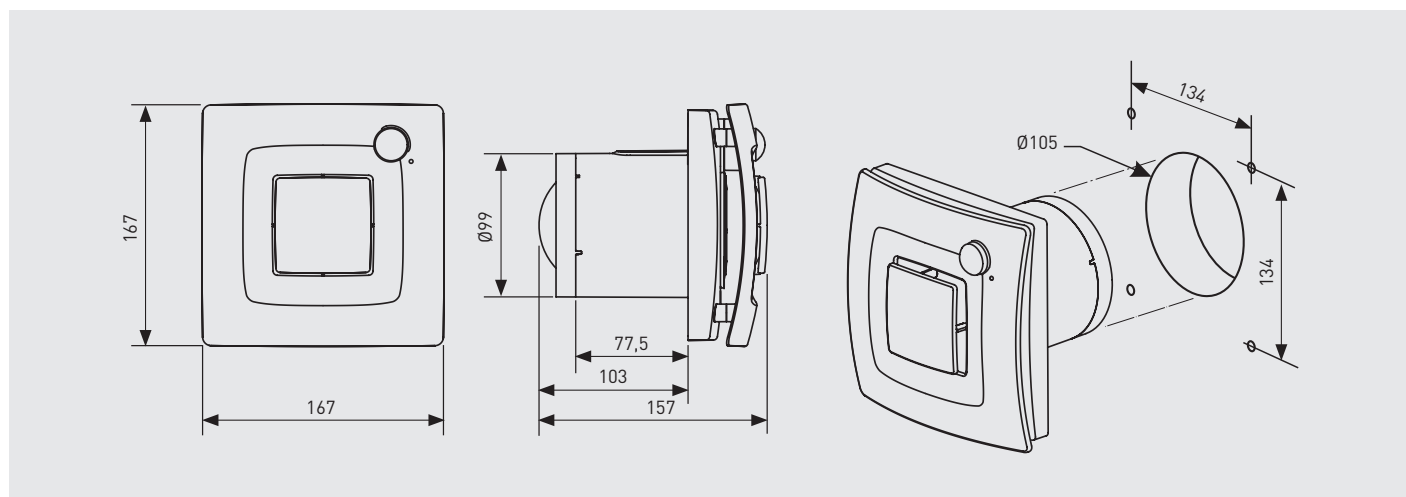
Modelo	63	125	250	500	1000	2000	4000	8000	LwA	LpA
MAXIMO	27	29	37	38	44	40	36	24	47	26,5
PIR+TEMPO	21	23	31	33	39	36	30	18	43	22
CONTINUO	17	18	18	18	21	20	19	18	28	<20,0

Nivel de presión sonora (LpA) medido a 3 m y en campo libre.

**CURVAS CARACTERÍSTICAS**



**DIMENSIONES (mm)**



ACCESORIOS



**GSA-M0 100**  
Conducto flexible  
de aluminio.



**GRA-75**  
Reja exterior  
de aluminio.



**CX-80/125**  
Brida de sujeción.



**PER-100W**  
Persiana de  
sobrepresión.



Extractor para baño, autónomo e inteligente. Autoajusta sus prestaciones a las condiciones ambientales y a la demanda de ventilación a través de dos sensores: un detector de presencia y un sensor de humedad.

SILENT DUAL incorpora un algoritmo inteligente de control a través del cual el extractor de baño autoajusta su consigna en función de las condiciones ambientales, sin necesidad de interacción con el usuario.

SILENT DUAL aprende del entorno donde esta instalado (condiciones ambientales) y determina como tiene que funcionar.

Motor AC regulado para obtener un caudal adecuado, ajustando el consumo eléctrico y el ruido en función de la demanda real de ventilación.

- Conexión directa a dos hilos (L, N).
- Alimentación: 220-240V 50Hz.
  - Temperaturas de trabajo: -5°C/+40°C.
  - IP45 - Clase II.
  - Protección térmica.
  - Compuerta antirretorno desmontable.



AUTO %HR

PLUG&PLAY

DISEÑADOS PARA UNA INSTALACIÓN FÁCIL

## FUNCIONAMIENTO

### SILENT DUAL

Controla continuamente las condiciones ambientales y adapta automáticamente la velocidad del motor y, por lo tanto, la ventilación, a las necesidades reales del momento, activando uno de los cuatro modos de operación y optimizando así el consumo de energía y el nivel de sonido.

#### NO DETECCIÓN DE PRESENCIA

##### NO "EVENTO DE HUMEDAD"

HR\* instantánea < HR\* ambiental media  
No detección.

\* Humedad relativa



0



43% RPM

Dependiendo de la configuración del modo de funcionamiento inicial (intermitente o permanente)

#### DETECCION DE PRESENCIA

HR instantánea < HR ambiental media  
Sí detección.



75% RPM



Temporizador:  
de 2' a 15'



43% RPM

#### CAMBIO BRUSCO DE HUMEDAD

HR instantánea < HR ambiental media  
"Cambio brusco".



100% RPM



43% RPM

#### CAMBIO SUAVE DE HUMEDAD

HR instantánea < HR ambiental media  
"Cambio suave"



43 -100% RPM



43% RPM

**CARACTERÍSTICAS TÉCNICAS**

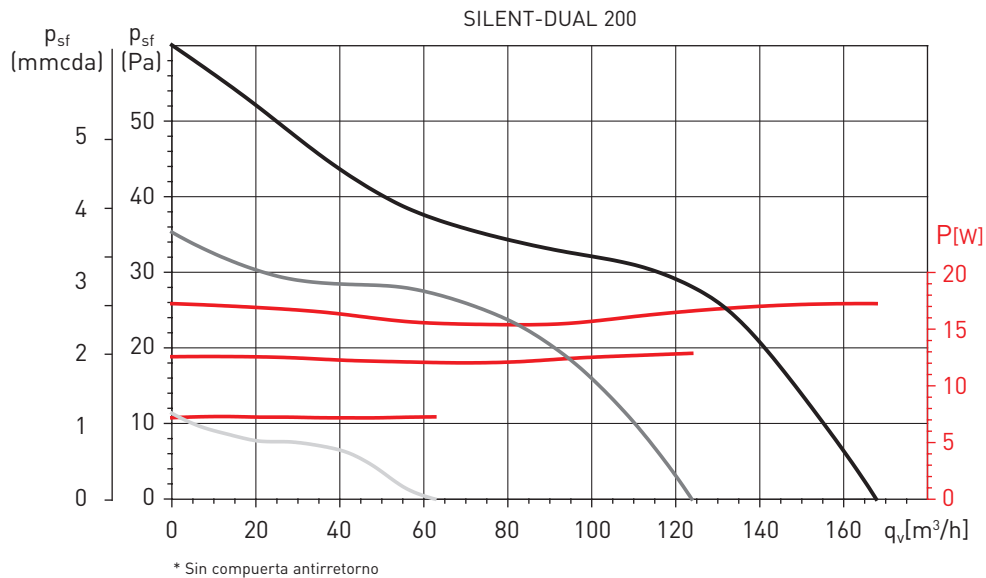
Modelo		Velocidad (r.p.m.)	Potencia absorbida máxima (W)	Intensidad absorbida máxima (A)	Caudal máximo (m³/h)	Nivel de presión sonora (dB(A)) a 3 m
SILENT DUAL 200	MAXIMO	2280	17	0,12	170	34
	PIR+TEMPO	1870	13	0,11	120	29
	CONTINUO	1010	7	0,09	60	<20

**CARACTERÍSTICAS ACÚSTICAS**

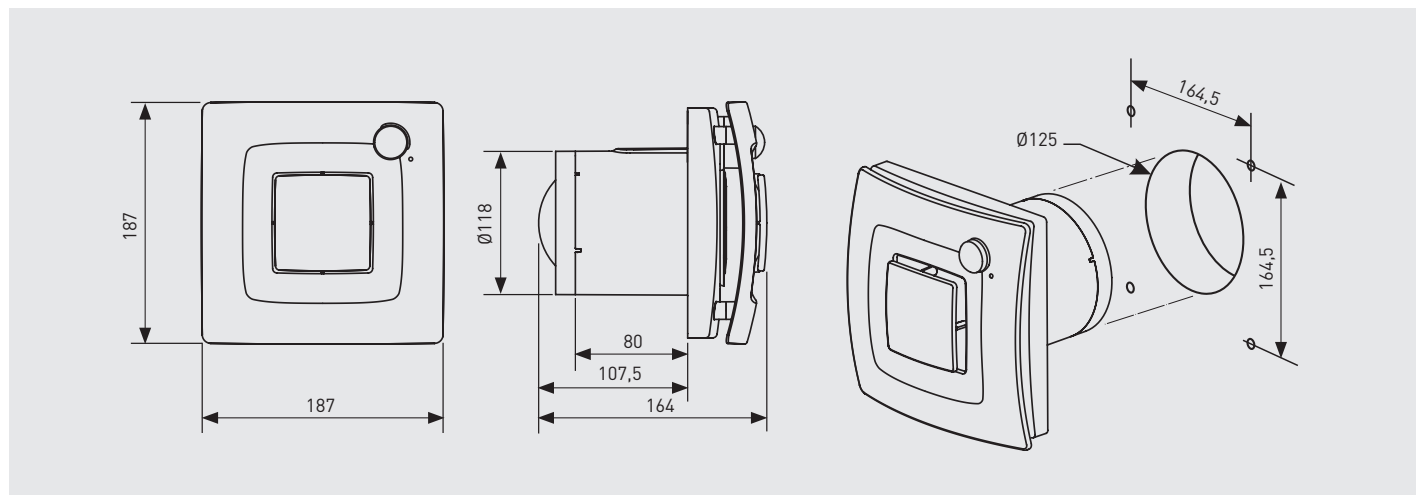
Modelo	63	125	250	500	1000	2000	4000	8000	LwA	LpA
MAXIMO	26	33	42	48	49	50	42	29	54	34
PIR+TEMPO	22	29	38	44	45	46	38	25	50	30
CONTINUO	17	20	26	29	27	22	19	18	33	<20

Nivel de presión sonora (LpA) medido a 3 m y en campo libre.

**CURVAS CARACTERÍSTICAS\***



**DIMENSIONES (mm)**



ACCESORIOS



**GSA-M0 100**  
Conducto flexible  
de aluminio.



**GRA-75**  
Reja exterior  
de aluminio.



**CX-80/125**  
Brida de sujeción.



**PER-100W**  
Persiana de  
sobrepresión.



Extractor para baño, autónomo e inteligente. Autoajusta sus prestaciones a las condiciones ambientales y a la demanda de ventilación a través de dos sensores: un detector de presencia y un sensor de humedad.

SILENT DUAL incorpora un algoritmo inteligente de control a través del cual el extractor de baño autoajusta su consigna en función de las condiciones ambientales, sin necesidad de interacción con el usuario.

SILENT DUAL aprende del entorno donde esta instalado (condiciones ambientales) y determina como tiene que funcionar.

Motor AC regulado para obtener un caudal adecuado, ajustando el consumo eléctrico y el ruido en función de la demanda real de ventilación.

Conexión directa a dos hilos (L, N).

- Alimentación: 220-240V 50Hz.
- Temperaturas de trabajo: -5°C/+40°C.
- IP45 - Clase II.
- Protección térmica.
- Compuerta antirretorno desmontable.



AUTO %HR

PLUG&PLAY

DISEÑADOS PARA UNA INSTALACIÓN FÁCIL

## FUNCIONAMIENTO

### SILENT DUAL

Controla continuamente las condiciones ambientales y adapta automáticamente la velocidad del motor y, por lo tanto, la ventilación, a las necesidades reales del momento, activando uno de los cuatro modos de operación y optimizando así el consumo de energía y el nivel de sonido.

#### NO DETECCIÓN DE PRESENCIA NO "EVENTO DE HUMEDAD"

HR\* instantánea < HR\* ambiental media  
No detección.

\* Humedad relativa



0



43% RPM

Dependiendo de la configuración del modo de funcionamiento inicial (intermitente o permanente)

#### DETECCION DE PRESENCIA

HR instantánea < HR ambiental media  
Sí detección.



75% RPM



Temporizador:  
de 2' a 15'



43% RPM

#### CAMBIO BRUSCO DE HUMEDAD

HR instantánea < HR ambiental media  
"Cambio brusco".



100% RPM



43% RPM

#### CAMBIO SUAVE DE HUMEDAD

HR instantánea < HR ambiental media  
"Cambio suave"



43 -100% RPM



43% RPM

## CARACTERÍSTICAS TÉCNICAS

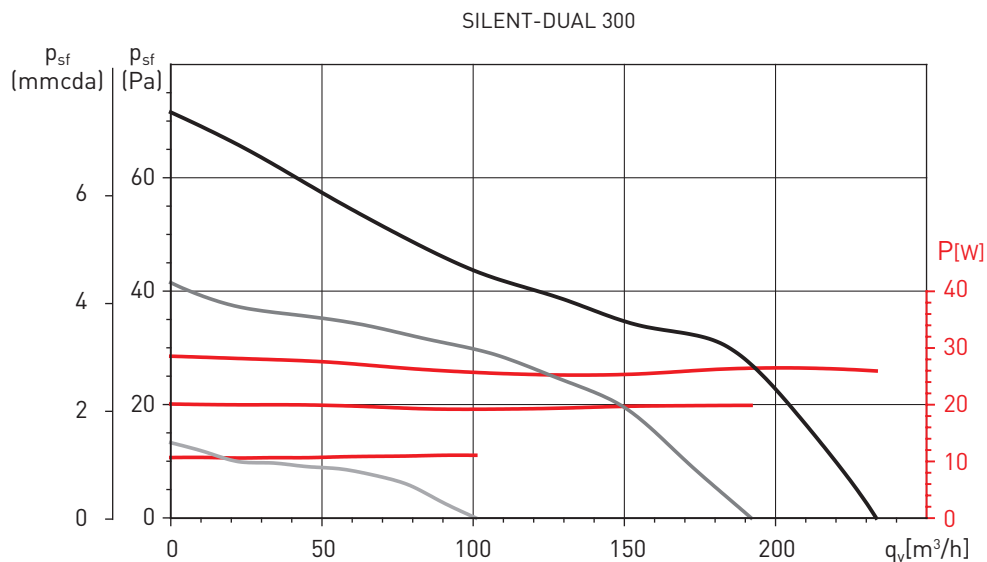
Modelo		Velocidad (r.p.m.)	Potencia absorbida máxima (W)	Intensidad absorbida máxima (A)	Caudal máximo (m³/h)	Nivel de presión sonora (dB(A)) a 3 m
SILENT DUAL 300	MAXIMO	2120	26	0,16	235	37
	PIR+TEMPO	1800	20	0,14	190	33
	CONTINUO	1010	11	0,11	100	<20

## CARACTERÍSTICAS ACÚSTICAS

Modelo	63	125	250	500	1000	2000	4000	8000	LwA	LpA
MAXIMO	19	33	38	49	55	51	43	29	57	37
PIR+TEMPO	16	29	34	45	51	47	40	26	53	33
CONTINUO	18	21	31	34	36	25	19	18	39	<20

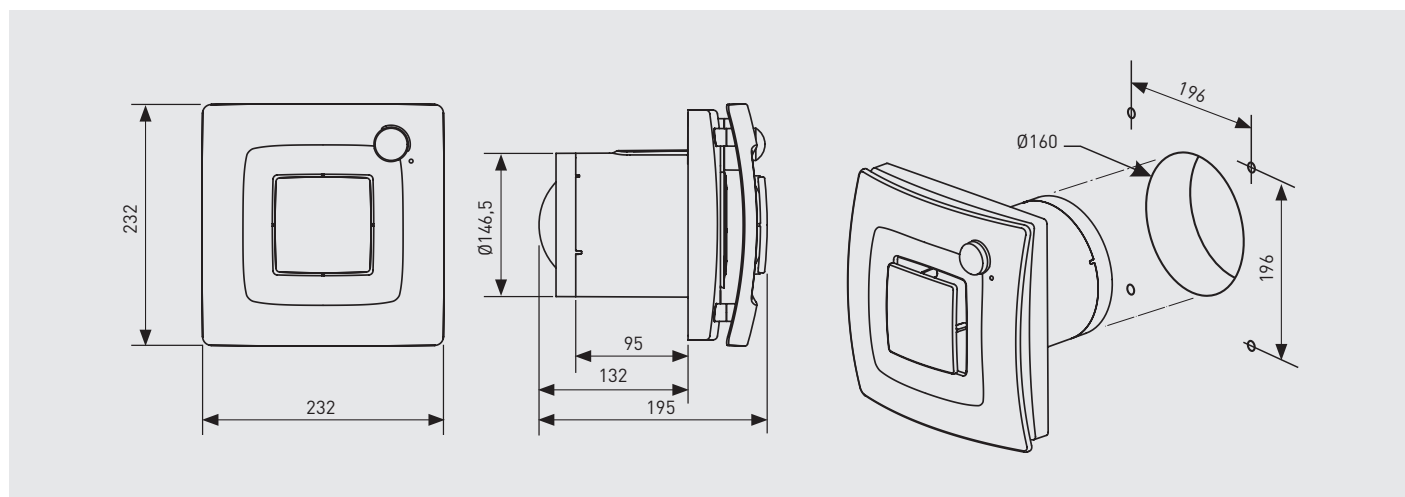
Nivel de presión sonora (LpA) medido a 3 m y en campo libre.

## CURVAS CARACTERÍSTICAS\*



\* Sin compuerta antirretorno

## DIMENSIONES (mm)





ACCESORIOS



**GSA-M0 100**  
Conducto flexible  
de aluminio.



**GRA-75**  
Reja exterior  
de aluminio.



**CX-80/125**  
Brida de sujeción.



**PER-100W**  
Persiana de  
sobrepresión.