



Calefactores infrarrojos de instalación mural para interior.

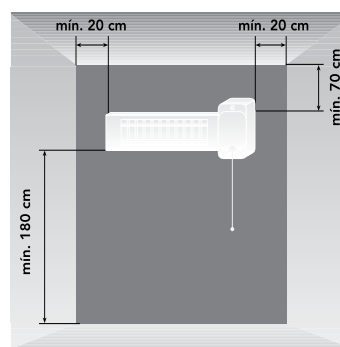
**Características:**

- Lámparas de cuarzo.
- Interruptor-tirador ubicable a ambos lados del aparato (sistema dual).
- Orientables.
- Protector térmico de seguridad.

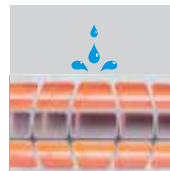


MODELO 1200W

**INSTALACIÓN**



**Sistema dual** que permite situar el interruptor tirador a ambos lados del aparato.



**Protección** contra salpicaduras de agua. IP24.



**Visor** de posición de potencia.



**Orientable.**

**CARACTERÍSTICAS TÉCNICAS**

Modelo	Tensión 50/60Hz (V)	Potencia (W)	Intensidad absorbida máxima (A)	Nº de lámparas	Tipo de lámparas	Peso (kg)	Dimensiones LxAxH (mm)	Color
INFRARED-120 N	230	600/1200	5,2	2	Cuarzo	2	605x120x120	Gris claro
INFRARED-150 N	230	750/1500	6,5	2	Cuarzo	2	605x120x120	Gris claro