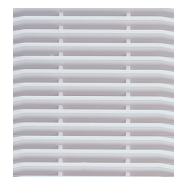
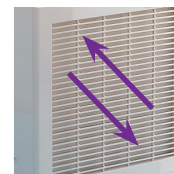


Ventiladores helicoidales para instalar en cristal o pared, con carcasa de plástico ABS, persiana incorporada, motor 230V-50Hz, IPX4, Clase II. Gama compuesta por 3 diámetros: 150, 230 y 300 mm., con diferentes opciones de funcionamiento según las necesidades de la instalación.



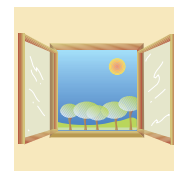
Persiana automática

Evita fugas de calefacción y la entrada de aire del exterior.



Reversible

Extracción o impulsión.



Ventilación natural

Con persiana abierta y ventilador cerrado.

DISEÑO ELEGANTE ADAPTABLE A CUALQUIER AMBIENTE



VERSIONES HV-AE



Modelos base

Posiciones de funcionamiento:

HV-150 AE: 2 Posiciones: Paro - Persiana cerrada
Marcha como extractor

HV-230 AE: 3 Posiciones: Paro - Persiana cerrada
HV-300 AE Marcha como extractor
Marcha como impulsor

Función extracción-impulsión mediante control REB-1R, como accesorio.

VERSIONES HV-M



Modelos accionados por cadena

Posiciones de funcionamiento:

HV-230 M: 5 Posiciones: Paro - Persiana cerrada
HV-300 M Paro - Persiana abierta
Marcha rápida como extractor
Marcha lenta como extractor
Marcha rápida como impulsor

VERSIONES HV-A



Modelos accionados por control remoto

Posiciones de funcionamiento:

HV-150 A: 3 Posiciones: Paro - Persiana cerrada
Paro - Persiana abierta
Marcha como extractor

Accionamiento imprescindible mediante control CR-150, como accesorio.

HV-230 A: 5 Posiciones: Paro - Persiana cerrada
HV-300 A Paro - Persiana abierta
Marcha rápida como extractor
Marcha lenta como extractor
Marcha rápida como impulsor

Accionamiento imprescindible mediante control CR-300, como accesorio.

VERSIONES HV-RC



Modelos accionados por mando a distancia por radiocontrol

Posiciones de funcionamiento:

- HV-230 RC:** 5 Posiciones: Paro - Persiana cerrada
- HV-300 RC:** Paro - Persiana abierta
- Marcha rápida como extractor
- Marcha lenta como extractor
- Marcha rápida como impulsor

VERSIONES HVE



Modelos con cajón para encastrar en muro

Posiciones de funcionamiento:

- HVE-230 AE:** 3 Posiciones idénticas al HV-230 AE
- HVE-230 A:** 5 Posiciones idénticas al HV-230 A
- HVE-230 RC:** 5 Posiciones idénticas al HV-230 RC

CARACTERÍSTICAS FUNCIONALES DE LA GAMA STYLVENT

Modelo	Versión encastrable	1 Velocidad	2 Velocidades	Reversible	Ventilación natural	Accionamiento por cadena	Accesorios eléctricos			Radio control
							REB-1R	CR-150	CR-300	
HV-230 M			•	•	•	•				
HV-300 M			•	•	•	•				
HV-150 AE		•								
HV-230 AE		•		•			•	•		
HV-300 AE		•		•			•	•		
HV-150 A		•			•			•		
HV-230 A			•	•	•				•	
HV-300 A			•	•	•				•	
HV-230 RC			•	•	•					•
HV-300 RC			•	•	•					•
HVE-230 AE	•	•		•			•			
HVE-230 A	•		•	•	•				•	
HVE-230 RC	•		•	•	•					•

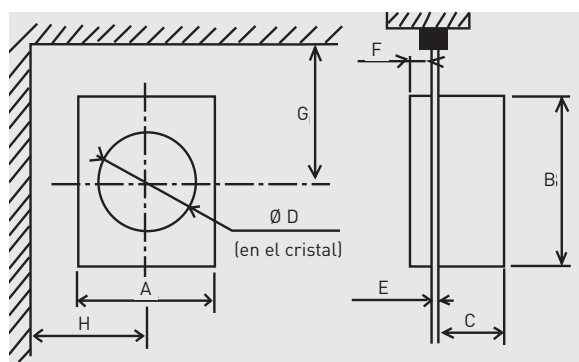
Temperatura ambiente máxima para todos los modelos: 45 °C.

Un solo mando a distancia puede controlar varios HV-EC. En esta situación, debe haber una distancia mínima entre los ventiladores de 1,5 metros.

CARACTERÍSTICAS TÉCNICAS

Modelo	Velocidad (r.p.m.)	Potencia absorbida (W)	Intensidad absorbida (A)	Caudales (m ³ /h)			Nivel presión sonora a 3 m (dB(A))		Peso (kg)
				Extracción		Impulsión	Velocidad rápida	Velocidad lenta	
				Velocidad rápida	Velocidad lenta				
HV-150 AE	2350	30	0,19	238	-	-	39	-	2,0
HV-150 A	2350	30	0,19	238	-	-	39	-	2,0
HV-230 AE	1140	28	0,11	489	-	296	40	-	3,5
HVE-230 AE	1140	28	0,11	489	-	296	40	-	3,5
HV-230 M	1140	28	0,11	489	430	296	40	39	3,5
HV-230 A	1140	28	0,11	489	430	296	40	39	3,5
HVE-230 A	1140	28	0,11	489	430	296	40	39	3,5
HV-230 RC	1140	28	0,11	489	430	296	40	39	3,5
HVE-230 RC	1140	28	0,11	489	430	296	40	39	3,5
HV-300 AE	1150	62	0,30	1100	-	700	46	-	5,1
HV-300 M	1150	62	0,30	1100	750	700	46	38	5,1
HV-300 A	1150	62	0,30	1100	750	700	46	38	5,1
HV-300 RC	1150	62	0,30	1100	750	700	46	38	5,1

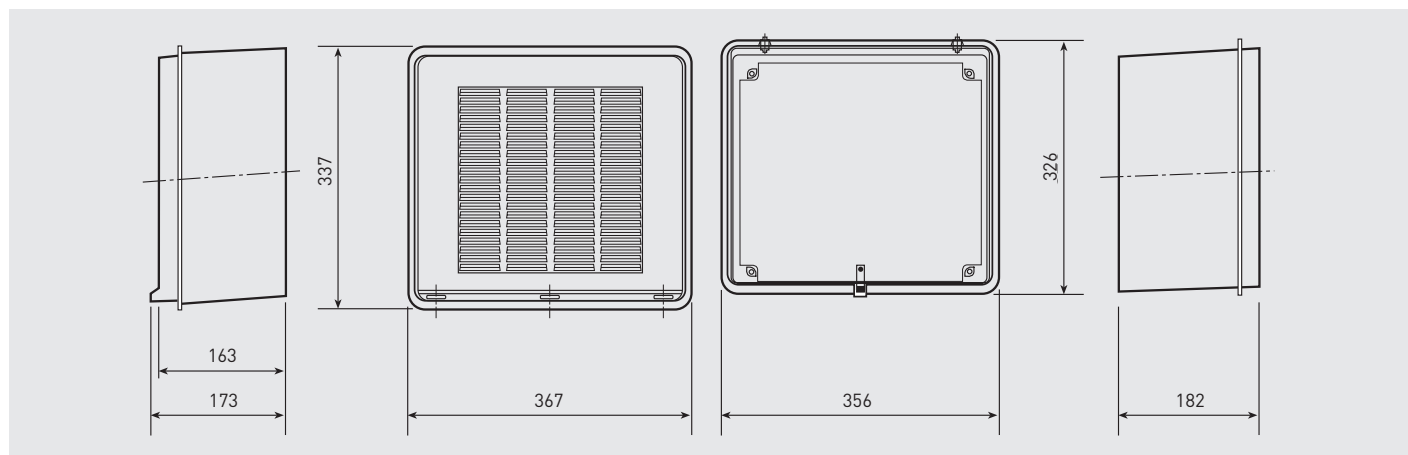
DIMENSIONES (mm)



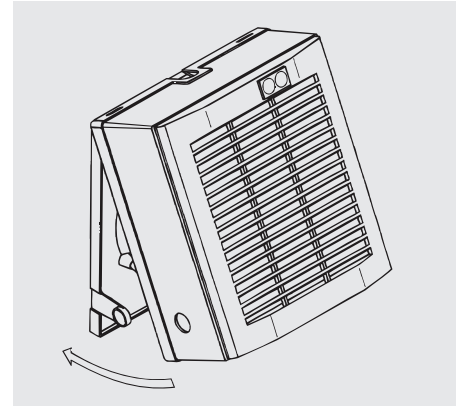
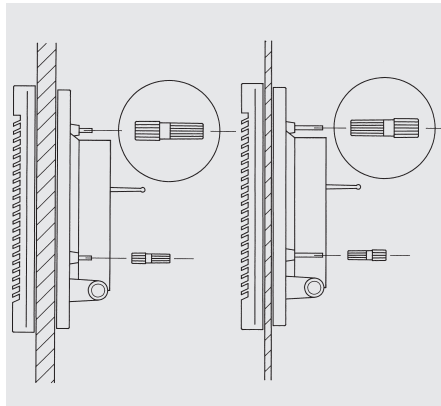
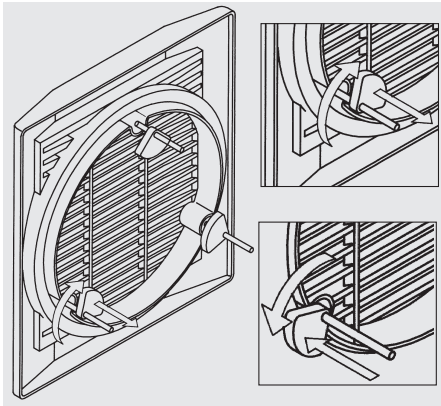
Modelo	A	B	C	ø D		E		F	G	H
				Mín.	Máx.	Mín.	Máx.			
HV-150	230	251	109	187	190	3	25	22	160	150
HV-230	300	325	142	259	262	3	25	22	200	185
HV-300	368	403	150	327	330	3	25	22	230	220

DIMENSIONES (mm)

Versiones HVE, encastrables



MONTAJE EN CRISTALES O PAREDES DE 3 A 25 MM DE ESPESOR



Un montaje en tres etapas, muy rápido y muy sencillo

Los aparatos de la serie HV-STYLVENT han sido diseñados para que el instalador pueda montarlos rápidamente y sin ningún problema.

Rejilla exterior

Una vez en posición, la rejilla exterior queda sujeta por tres tacos de goma que permiten dejar libres las manos del instalador para seguir el montaje sin dificultad.

Pletina

Para montar fácilmente la pletina, los agujeros tienen una entrada cónica y los tornillos de fijación pueden orientarse en función del espesor del vidrio o tabique:

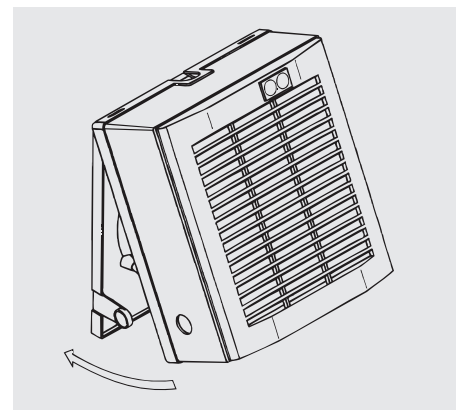
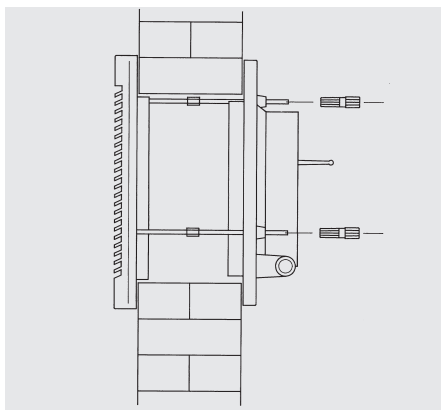
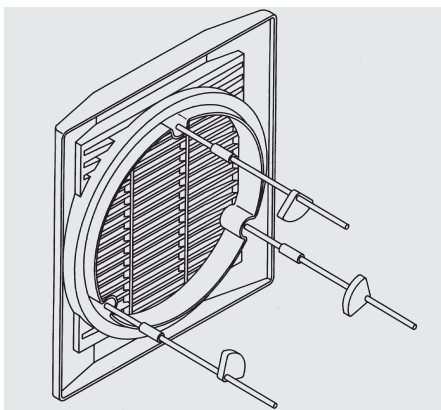
- 3 mm < espesor < 10 mm ←
- 10 mm < espesor < 25 mm ←

Carátula interior

Para finalizar el montaje deben introducirse las dos pestañas de retención situadas en la parte superior de la pletina en las aberturas rectangulares de la carátula y bajar ésta hasta que dichas pestañas de retención estén bien colocadas.

Un movimiento rápido y sencillo...

MONTAJE EN PAREDES DE 25 HASTA 300 MM DE ESPESOR



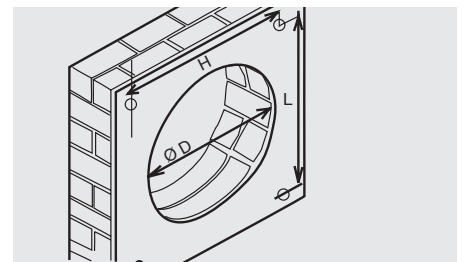
Para el montaje en pared se tiene que prever unos espárragos (ver accesorios de montaje)

Antes de montar el aparato debe medirse el espesor de la pared y recortar los espárragos, si es necesario, para que tengan una longitud igual a dicho espesor menos 5 mm.

El agujero en la pared debe tener las dimensiones indicadas en la tabla y un acabado interior lo más liso posible.

Desde el interior, utilizar la pletina para marcar los agujeros de fijación a la pared.

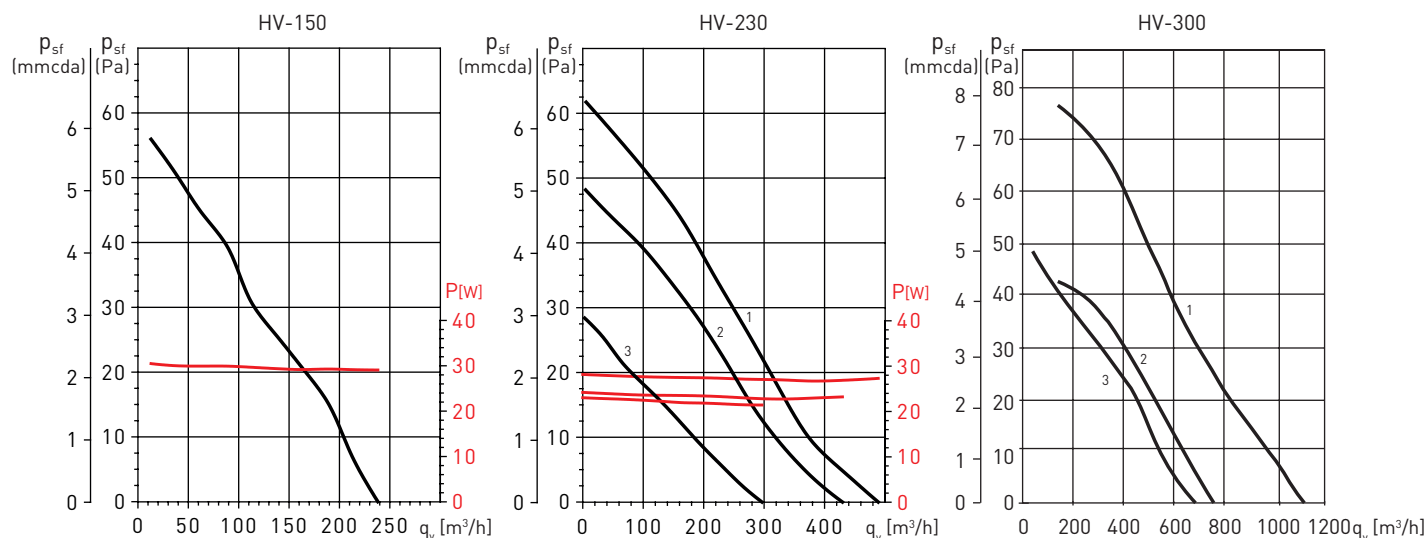
Los espárragos se atornillan a los tornillos de la rejilla exterior mediante los manguitos roscados y el conjunto se monta desde fuera. En este montaje, los tacos de goma también sirven para mantener la rejilla exterior en posición y así facilitar el trabajo del montador. Después, el proceso sigue como en el montaje en cristal, excepto en el caso de la pletina, que debe fijarse a la pared por medio de 2 ó 4 tornillos (modelos HV-150 y modelos HV-230 y HV-300 respectivamente).



Modelo	Ø D		H*	L*
	Mín.	Máx.		
HV-150	187	190	189	212
HV-230	259	262	253,4	278,8
HV-300	327	330	322,5	357,3

* Para el modelo HV-150 solamente son dos agujeros en diagonal: el superior izquierdo y el inferior derecho.

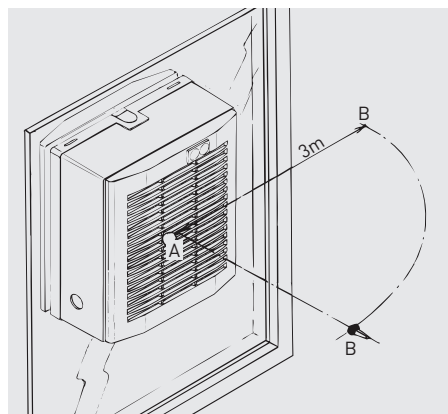
CURVAS CARACTERÍSTICAS



- 1- Extracción velocidad rápida
- 2- Extracción velocidad lenta
- 3- Impulsión

- q_v = Caudal en m^3/h .
- p_{sf} = Presión estática en mmcda y Pa.
- Aire seco normal a $20^\circ C$ y 760 mmHg.
- Ensayos realizados de acuerdo a Norma ISO 5801 y AMCA 210-99.

CARACTERÍSTICAS ACÚSTICAS



Los valores dados en la tabla de características técnicas, son niveles de presión sonora medidos a 3 metros (punto B) en dB(A) y aparato montado. A continuación se indican las correcciones para determinar los espectros de potencia sonora -LWS- en la aspiración (punto A) y la descarga, en velocidad rápida (en Hz).

Aspiración							
Lw(A)	125	250	500	1000	2000	4000	8000
HV-150	+5,5	+12	+16	+14	+13	+7	+4,5
HV-230	+10,5	+10,5	+13,5	+16,5	+13,5	+5	+0,5
HV-300	+8,5	+8,5	+14	+16,5	+13	+6	-0,5

Descarga							
Lw(A)	125	250	500	1000	2000	4000	8000
HV-150	+6,5	+10,5	+18,5	+16,5	+14,5	+8	+4,5
HV-230	+9	+11	+16,5	+18	+15	+6,5	+0,5
HV-300	+7	+11,5	+17	+19	+15	+6,5	0

ACCESORIOS



CR-150

Control remoto para los HV-150A
Se compone de:
- Un interruptor paro-marcha para el ventilador (☀-☁)
- Un conmutador para la apertura y cierre de la persiana (ON-OFF).
- Un solo CR-150 puede controlar 5 HV-150.



CR-300

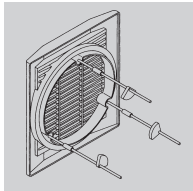
Control remoto para los HV-230A, HV-300A y HVE-230A
Se compone de:
- Un selector para las diferentes marchas del ventilador (0, ●, ●, ●, ●)
- Un conmutador que selecciona el sentido del aire (☐, ☐).
- Un solo CR-300 puede controlar 5 HV-230 ó 300.



REB-1R

Regulador electrónico de velocidad. Incluye conmutador para invertir el sentido de giro del ventilador. Aplicable ÚNICAMENTE para los modelos HV-230-AE, HV-300-AE y HVE-230-AE.

Modelo	Red eléctrica		Índice de protección	Potencia (VA)	Intensidad máxima (A)	Aislamiento	Temperatura utilización	Dimensiones (mm)		
	Frecuencia (Hz)	Tensión (V)						L	A	H
REB-1R	50	220-240	IP40	400	1	Clase II	0-40 °C	160	58	88
Control Remoto CR-150								88	47	88
Control Remoto CR-300								158	57	88



Espárragos para montaje mural

Juego de espárragos y manguitos roscados que permiten montar los HV en paredes de 25 a 300 mm de espesor.