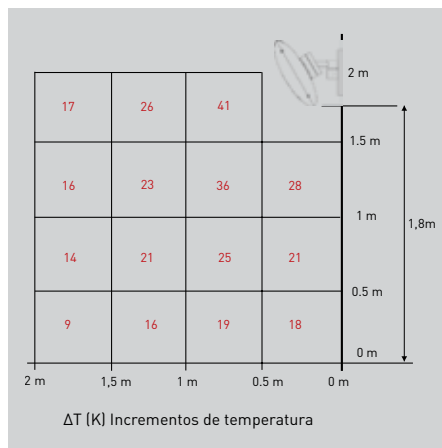
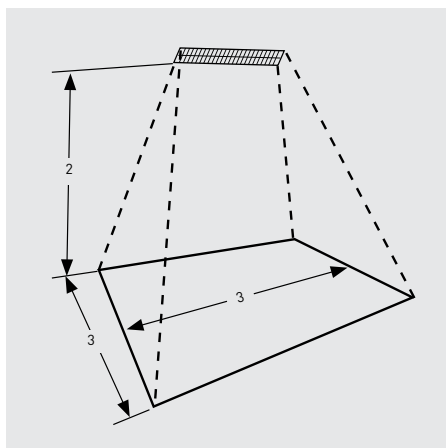


Calefactores infrarrojos murales para instalaciones en interior o en exterior, preferiblemente bajo cubierta, especialmente diseñados para crear áreas de confort localizado en recintos exteriores.

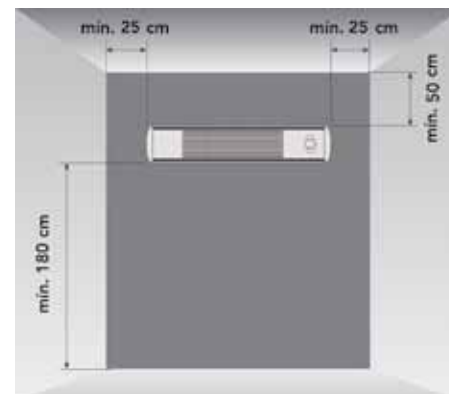
Características:

Cuerpo de aluminio y acero inoxidable. Accionamiento mediante panel de control o por control remoto (incluido). Lámparas con luz suave que alcanzan la temperatura máxima en 3 min. Eficiencia energética de las lámparas: 90%. Calor localizado: calienta solamente a personas y objetos sólidos.

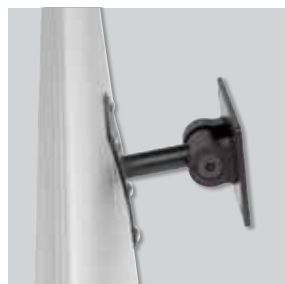
ZONA DE INFLUENCIA: 9 m²



INSTALACIÓN

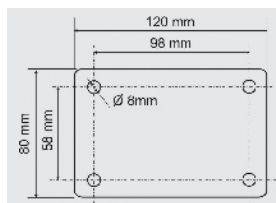
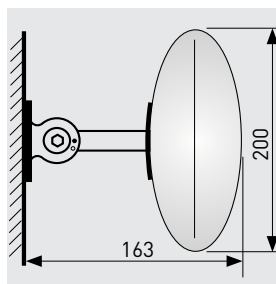


Mando a distancia



Soporte orientable 75° / 90°

DIMENSIONES (mm)



Anclaje pared.

APLICACIONES



Terrazas de bares, restaurantes.

CARACTERÍSTICAS TÉCNICAS

Modelo	Tensión (V)	Potencia (W)	Intensidad absorbida máxima (A)	Número de lámparas	Tipo de lámparas	Aislamiento / protección	Longitud cable alimentación (mm)	Color	Peso (kg)	Dimensiones L x A x H (mm)
HED-1800	230	900/1800	8	2	Carbono	Clase I / IP55	1900	Aluminio	5,8	1030x163x200 (con soporte)