

Campanas de cocina tradicionales.
Campana tipo empotrable.

Características

Compuerta antirretorno.
Filtro metálico.
Selector velocidades/luz.
Evacuación superior.

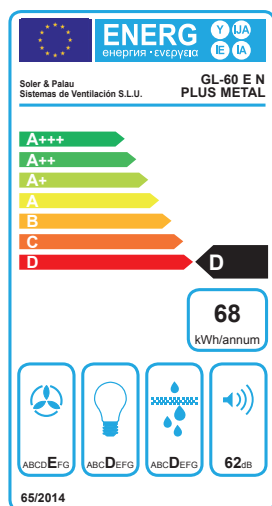
Modos funcionamiento



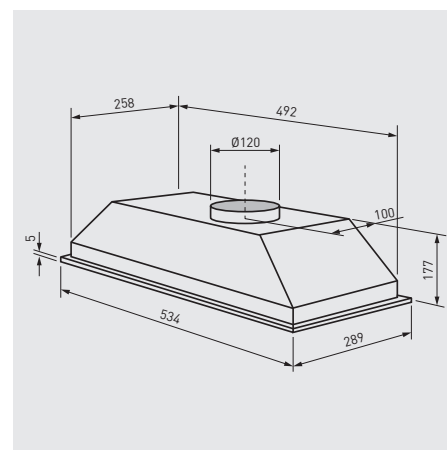
Salida
al exterior



Recirculación
con filtro de carbono
(accesorio)



DIMENSIONES (mm)



CARACTERÍSTICAS TÉCNICAS

Modelo	Color	Anchura campana (mm)	Ø Tubo descarga (mm)	Caudal (m ³ /h)	Tensión	Velocidades	Número de motores	Potencia motor (W)	Iluminación	Intensidad total (A)	Nivel presión sonora* (dB (A))
GL-60 E N PLUS METAL	GRIS	600	120	302	230V-50/60Hz	3	1	115	Led 2x3W	0,53	50

* Medido a 1,5 metros, a descarga libre.

ACCESORIOS



GSA-125 M0
Conducto flexible de aluminio.



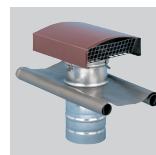
CX-125/215
Brida de sujeción.



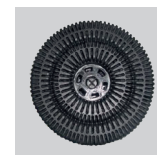
PER-100 W
Persiana de sobrepresión.



GRA-100
Reja de extracción de aluminio.



CT-125
Sombrero de tejado.



FILTRO CARBON GE E N, GL E N, GET E
(2 uds. por campana)