



Ventiladores centrífugos de tejado autorregulados de tipo híbrido, con bajo perfil y descarga horizontal, para montar directamente a conducto circular.

Diseñado para ventilación de viviendas y pequeños recintos, en cumplimiento del Código Técnico de Edificación.

Los ventiladores de la gama CTBH ECOWATT se ponen en funcionamiento de manera automática cuando las condiciones de temperatura no permiten obtener un caudal suficiente por tiro natural.

Estructura y malla antipájaros de chapa galvanizada protegida por pintura poliéster negra, con cubierta de aluminio.

Dispone de junta estanqueidad en la brida de acoplamiento al conducto.

Motor

Brushless EC de corriente continua, con rotor externo, de alto rendimiento y bajo consumo.

Alimentación 230V±15%/50-60Hz, IP44, protector térmico, e interruptor paro-marcha IP55, desplazable a distancia.



CAUDAL
CONSTANTE



Interruptor paro-marcha IP55 incorporado, desplazable.



CTBH ECOWATT montado sobre conducto circular.

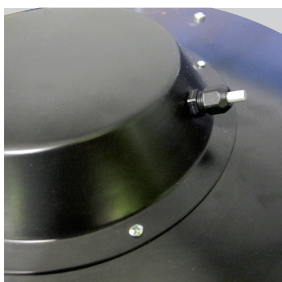


Malla de seguridad antipájaros, de chapa galvanizada.

Aplicaciones específicas



VMC
viviendas
colectivas



Sonda de temperatura.



Consola de programación PROSYS CTBH, como accesorio. Permite establecer los parámetros de funcionamiento.

CARACTERÍSTICAS TÉCNICAS

Es imprescindible comprobar que las características eléctricas (voltaje, intensidad, frecuencia, etc) del motor que aparecen en la placa del mismo son compatibles con las de la instalación.

Modelo	Intensidad absorbida máxima (W)	Potencia absorbida máxima (W)	Caudal máximo a 40 Pa (m³/h)	Caudal a 40 Pa (m³/h)	Peso (kg)	Nivel de presión sonora a 3 m* (dB(A))	
						Aspiración	Radiado
CTBH/4-500/200 ECOWATT	0,19	27	500	350	7	32	38
CTBH/4-800/250 ECOWATT	0,32	47	800	520	8,5	36	42
CTBH/4-1300/315 ECOWATT	0,62	91	1.300	910	10	38	43

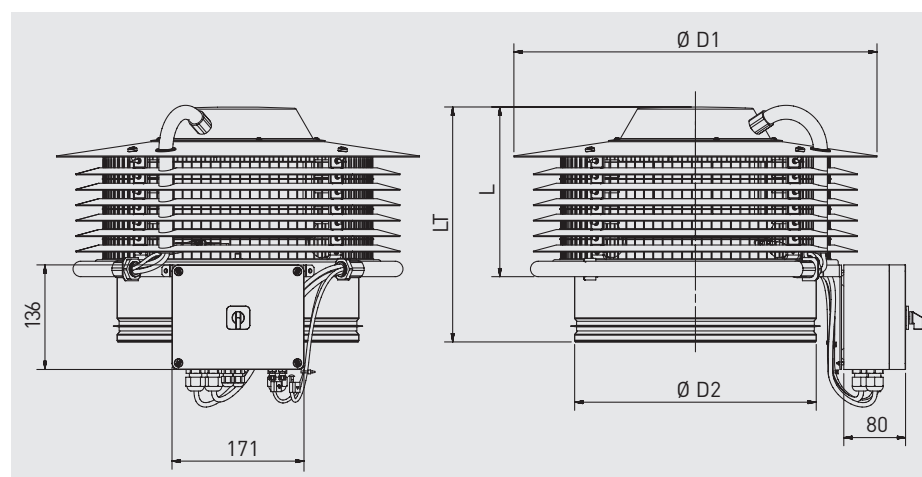
En campo libre.

Regulación de funcionamiento según la temperatura

Temperatura paro ventilador, (tiro natural). Ver tabla siguiente:

Numero de plantas del edificio	Temperatura Paro (Tp)
1 hasta 5	Ts < 0°C
6 hasta 10	Ts < 5°C
11 hasta 15	Ts < 10°C
≥ 16	Ts < 15°C

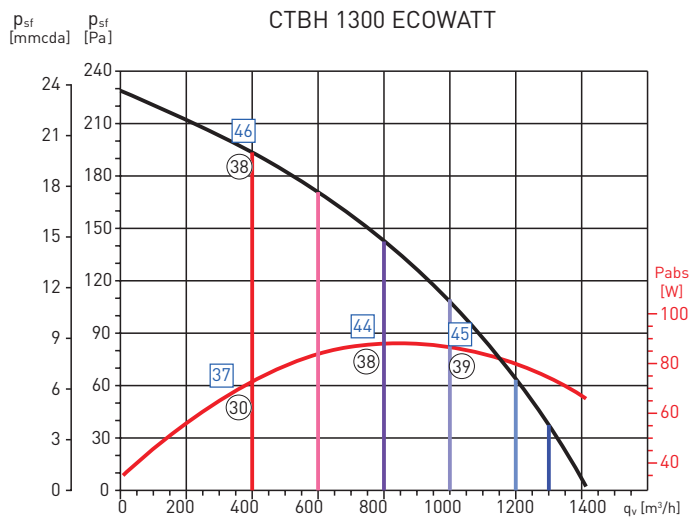
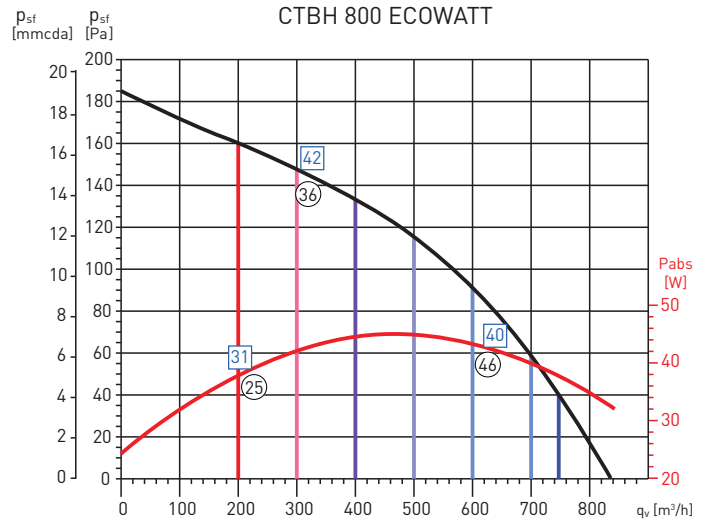
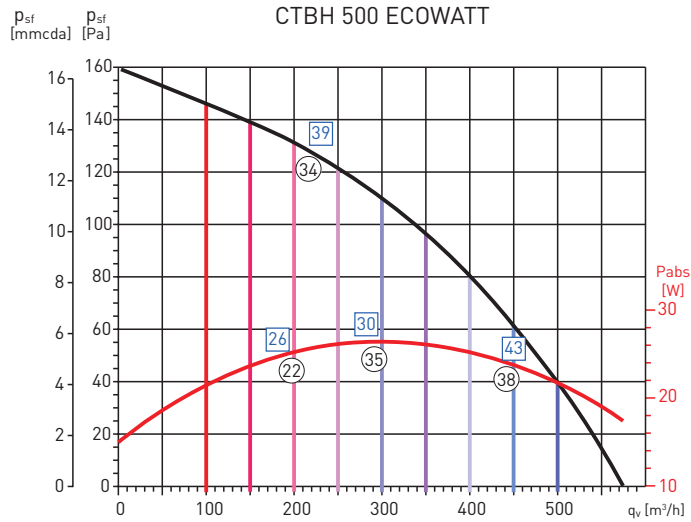
DIMENSIONES (mm)



Modelo	D1	D2	L	LT
CTBH-500 ECOWATT	410	200	156	242
CTBH-800 ECOWATT	470	250	179	266
CTBH-1300 ECOWATT	470	315	202	288

CURVAS CARACTERÍSTICAS

- q_v = Caudal en m^3/h .
- p_{sf} = Presión estática en mmcda y Pa.
- Potencia absorbida en W.
- Ensayos realizados de acuerdo a Norma ISO 5801 y AMCA 210-99.
- Los niveles sonoros indicados en la curva son presiones medidas a 3 metros, en campo libre, en aspiración (negro) y descarga (azul).



ACCESORIOS ELÉCTRICOS



PROSYS CTBH

Consola de programación. Permite establecer los parámetros de funcionamiento.