

Cortinas de aire murales de altas prestaciones, con batería de agua, para instalar en recintos comerciales.

Características

Para instalación hasta 4 m de altura.

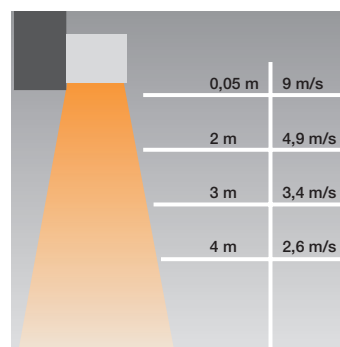
Control manual o automático incorporado.
Comunicación Modbus.
Conjunto motor-ventilador centrífugo de álabes hacia adelante.
Aspiración frontal-superior oculta y descarga vertical orientable.
Prefiltro EU3 incorporado.

Bajo demanda

Versión sin mando de control ADVANCE (SM).

Aplicaciones

Ver página de Cortinas - Introducción: Características y Aplicaciones.



Distancia/velocidad aire



Control ADVANCE mediante pantalla táctil incluido en toda la serie COR-PRO.

LxAxH (mm): 125x90x32

Funcionalidades básicas:

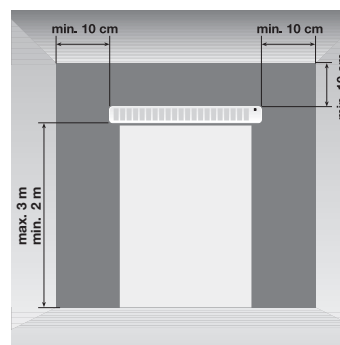
- Control manual seleccionando la velocidad deseada
- Control automático mediante consigna temperatura y estado puerta (requiere accesorio CR-MAGNET COR-PRO). La consigna de temperatura podrá seleccionarse mediante sonda en la descarga (incluido de fábrica) o sonda ambiental (incluida en el embalaje para instalar en pared).
- Programación horaria semanal.
- Modo invierno/verano.
- Comunicación Modbus.

La conexión entre el control y la cortina debe realizarse mediante cable RJ45 (no incluido).

Accesorio RJ45-10 COR-PRO (10 m longitud).

Además incorpora una sonda de temperatura ambiente que puede instalarse para control automático del sistema teniendo en cuenta consigna temperatura ambiental.

LxAxH (mm): 72x59x28



Altura de instalación

CARACTERÍSTICAS TÉCNICAS

Modelo	Tensión 50Hz (V)	Potencia calorífica ¹ (kW)	Caída presión agua ¹ (KPa)	Caudal agua ¹ (l/s)	ΔT ¹ (°C)	Potencia motor (W)	Int. abs. motor (A)	Velo-cida-des	Caudal (m ³ /h)			Velocidad salida aire ² (m/s)	ΔT máximo ¹			Nivel presión sonora ³ (dB(A))	Conexión agua (NPS/DN)	Peso (kg)	Color
									Velocidad				Velocidad						
									Rápida	Media	Lenta		Alta	Media	Baja				
COR-PRO 1000 W 15 ADVANCE	230	15	9,6	0,190	18	810	3,6	3	2.600	1.800	900	9	18	22	29	59	3/4" 20 mm	45	Blanco RAL 9010
COR-PRO 1500 W 24 ADVANCE	230	24	6,5	0,310	21	1.080	4,8	3	3.650	2.400	1.200	9	21	25	33	62	3/4" 20 mm	69	Blanco RAL 9010
COR-PRO 2000 W 36 ADVANCE	230	36	17,2	0,460	22	1.350	6	3	5.250	3.500	1.750	9	22	26	34	62	3/4" 20 mm	86	Blanco RAL 9010
COR-PRO 2500 W 45 ADVANCE	230	45	12,8	0,570	22	1.620	7,2	3	6.380	4.300	2.150	9	22	26	34	65	3/4" 20 mm	111	Blanco RAL 9010

1. Valores con las siguientes condiciones: temperatura agua 80/60°C, velocidad rápida, temperatura de entrada de aire +15°C.

2. Caudal máximo, medición según AMCA 220.

3. Medido a 3 m de distancia, campo libre.

DIMENSIONES (mm)

Modelo	Dimensiones (mm)
1000	A: 330 B: 1.000 C: 700
1500	A: 330 B: 1.500 C: 700
2000	A: 330 B: 2.000 C: 700
2500	A: 330 B: 2.500 C: 700

ACCESORIOS



CR-MAGNET COR-PRO
Contacto magnético para detección de puerta abierta/cerrada. Incorpora cable de 2,5 m de longitud.
LxAxH (mm): 45x12x10



RJ45-10 COR-PRO
Cable de 10 m de longitud del tipo RJ45 para conexión entre mando de control y cortina de aire.

RJ11-5 COR-PRO
Cable de 5 m de longitud del tipo RJ11 para conexión master-slave entre cortinas de aire.



SOP.COR-PRO
Incorpora dos unidades de soportes para instalación en pared.

SOP.COR-PRO 2500
Accesorio especial para los modelos de 2500 mm de longitud. Incorpora tres unidades de soporte para instalación en pared.

TEMPERATURA DE ENTRADA / SALIDA DE AGUA 80/60°C			Temperatura de entrada de aire = +15°C				Temperatura de entrada de aire = +20°C			
Modelo	Velocidad ventilador	Caudal aire (m³/h)	Pérdida presión agua (kPa)	Caudal agua (l/s)	Potencia calorífica (kW)	Temperatura salida aire (°C)	Pérdida presión agua (kPa)	Caudal agua (l/s)	Potencia calorífica (kW)	Temperatura salida aire (°C)
COR-PRO 1000 W 15 ADVANCE	RÁPIDA	2.600	9,6	0,190	16	33	7,9	0,170	15	36
	MEDIA	1.800	6,7	0,160	13	37	5,5	0,140	12	39
	LENTA	900	3,2	0,110	9	44	2,7	0,090	8	46
COR-PRO 1500 W 24 ADVANCE	RÁPIDA	3.650	6,5	0,310	26	36	5,4	0,280	23	39
	MEDIA	2.400	4,2	0,240	20	40	3,5	0,220	18	42
	LENTA	1.200	2,0	0,160	13	48	1,7	0,140	12	50
COR-PRO 2000 W 36 ADVANCE	RÁPIDA	5.250	17,2	0,460	38	37	14,3	0,410	35	39
	MEDIA	3.500	11,3	0,360	30	41	9,4	0,330	27	43
	LENTA	1.750	5,3	0,240	20	49	4,4	0,220	18	50
COR-PRO 2500 W 45 ADVANCE	RÁPIDA	6.380	12,8	0,570	48	37	10,6	0,510	43	40
	MEDIA	4.300	8,5	0,460	38	41	7,1	0,410	34	44
	LENTA	2.150	3,9	0,300	25	49	3,3	0,270	22	51

TEMPERATURA DE ENTRADA / SALIDA DE AGUA 60/40°C			Temperatura de entrada de aire = +15°C				Temperatura de entrada de aire = +20°C			
Modelo	Velocidad ventilador	Caudal aire (m³/h)	Pérdida presión agua (kPa)	Caudal agua (l/s)	Potencia calorífica (kW)	Temperatura salida aire (°C)	Pérdida presión agua (kPa)	Caudal agua (l/s)	Potencia calorífica (kW)	Temperatura salida aire (°C)
COR-PRO 1000 W 15 ADVANCE	RÁPIDA	2.600	3,8	0,110	9	26	2,7	0,090	8	29
	MEDIA	1.800	2,7	0,090	8	27	1,9	0,080	6	30
	LENTA	900	1,3	0,060	5	32	0,9	0,050	4	34
COR-PRO 1500 W 24 ADVANCE	RÁPIDA	3.650	2,6	0,180	15	27	1,9	0,150	12	30
	MEDIA	2.400	1,7	0,140	12	30	1,3	0,120	10	32
	LENTA	1.200	0,8	0,090	8	35	0,6	0,080	7	36
COR-PRO 2000 W 36 ADVANCE	RÁPIDA	5.250	7,3	0,270	23	28	5,3	0,230	19	31
	MEDIA	3.500	4,9	0,220	18	30	3,5	0,180	15	33
	LENTA	1.750	2,3	0,140	12	35	1,7	0,120	10	37
COR-PRO 2500 W 45 ADVANCE	RÁPIDA	6.380	5,4	0,340	28	28	3,9	0,280	24	31
	MEDIA	4.300	3,6	0,270	23	31	2,6	0,230	19	33
	LENTA	2.150	1,7	0,180	15	36	1,3	0,150	13	37