



Cajas de ventilación desenfumage, capacitadas para trabajar inmersas a 400°C/2h, fabricadas en chapa de acero galvanizada, aislamiento acústico (M1) de espuma de melamina, de 7 mm de espesor, ventilador centrífugo de simple aspiración, con rodete de acero galvanizado de álabes hacia adelante equilibrado dinámicamente, carcasa protegida contra la corrosión, motor trifásico, IP55, Clase H, para uso continuo (S1) o emergencia (S2).

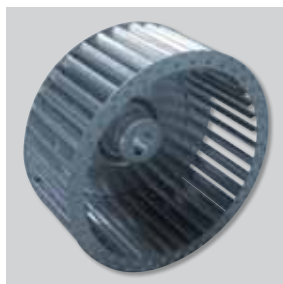
#### Motores

De 4 ó 6 polos, según versiones.  
Modelos de 2 velocidades, bajo demanda.  
Tensión de alimentación  
Trifásicos 230/400V- 50Hz, hasta 3 kW  
400V- 50Hz, para potencias superiores.



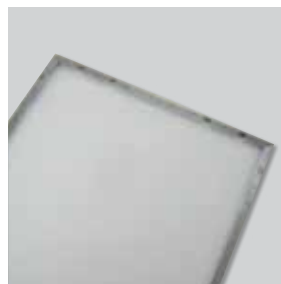
#### Motor 400°C/2h homologado S1 y S2

Motor 400°C/2h, homologado para funcionar en uso continuo (S1), y en caso de emergencia (S2).



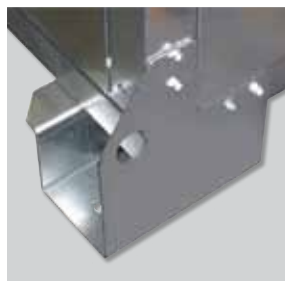
#### Rodete equilibrado dinámicamente

Rodete de álabes hacia adelante, equilibrado dinámicamente según norma ISO 1940, para reducir el ruido y evitar vibraciones.



#### Bajo nivel sonoro

Aislamiento acústico (M1) de espuma de melamina, de 7 mm de espesor, que reduce sensiblemente el nivel de ruido.



#### Fácil montaje

Los anclajes de los pies facilitan su montaje en el suelo o suspendida.



#### Juntas flexibles de aspiración y descarga

Las juntas flexibles en la aspiración y la descarga absorben las vibraciones.

#### Aplicaciones específicas



Parkings

Cocinas industriales

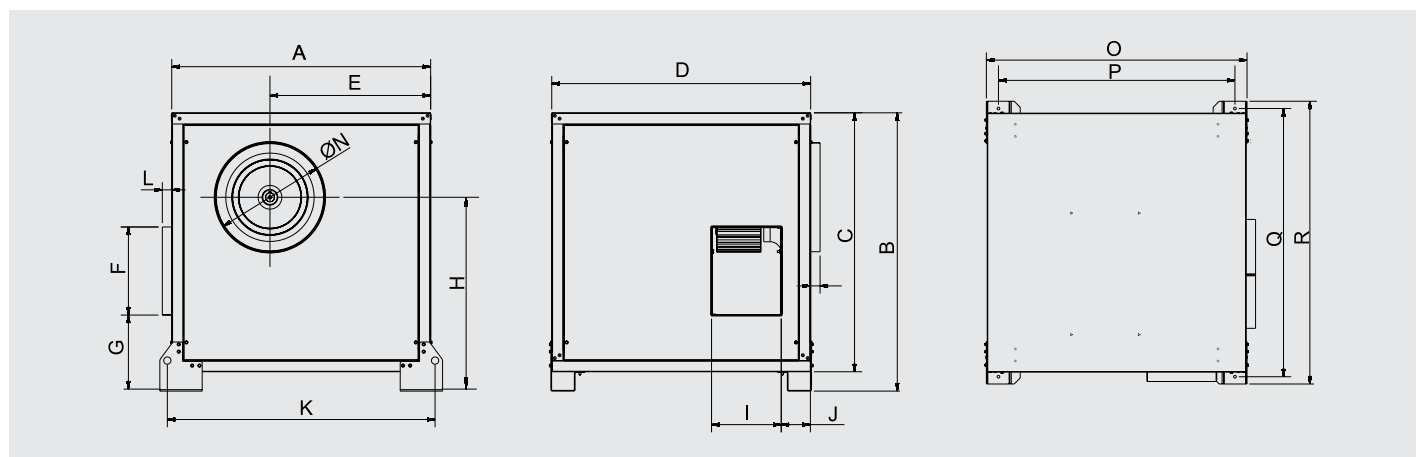
## CARACTERÍSTICAS TÉCNICAS

Es imprescindible comprobar que las características eléctricas (voltaje, intensidad, frecuencia, etc.) del motor que aparecen en la placa del mismo son compatibles con las de la instalación.

Modelo	Velocidad (r.p.m.)	Potencia útil (W)	Intensidad absorbida máxima (A)		Caudal máximo (m³/h)	Nivel de presión sonora* (dB(A))
			230V	400V		
4 POLOS						
CHMTC/4-225/090-0,55	1430	0,55	2,4	1,4	2.600	65
CHMTC/4-250/100-1,1	1390	1,1	4,7	2,7	3.600	66
CHMTC/4-250/100-1,5	1400	1,5	6,6	3,8	3.900	67
CHMTC/4-280/115-2,2	1400	2,2	9,5	5,5	5.069	69
CHMTC/4-315/130-2,2	1400	2,2	9,5	5,5	5.466	66
CHMTC/4-315/130-3	1400	3	13	7,5	6.400	69
CHMTC/4-315/130-4	1420	4	-	9,5	7.100	72
CHMTC/4-355/145-3	1400	3	13	7,5	6.200	69
CHMTC/4-355/145-4	1420	4	-	9,5	7.700	72
CHMTC/4-355/145-5,5	1440	5,5	-	12,5	9.300	75
CHMTC/4-355/145-7,5	1445	7,5	-	16	10.700	77
CHMTC/4-400/165-4	1420	4	-	9,5	7.200	71
CHMTC/4-400/165-5,5	1440	5,5	-	12,5	8.300	74
CHMTC/4-400/165-7,5	1445	7,5	-	16	10.460	77
CHMTC/4-450/185-5,5	1470	5,5	-	12,9	7.560	77
CHMTC/4-450/185-7,5	1470	7,5	-	16	9.900	80
CHMTC/4-500/205-11	1467	11	-	23	11.281	81
CHMTC/4-500/205-15	1470	15	-	31	15.930	83
6 POLOS						
CHMTC/6-315/130-1,1	965	1,1	3,3	5,7	5.400	63
CHMTC/6-355/145-1,1	965	1,1	3,3	5,7	6.700	68
CHMTC/6-400/165-2,2	975	2,2	3,7	6,3	7.590	67
CHMTC/6-450/185-2,2	975	2,2	3,7	6,3	7.110	69

\* Nivel de Presión Sonora Radiada medido a 1,5 m en campo libre con aspiración y descarga entubados.

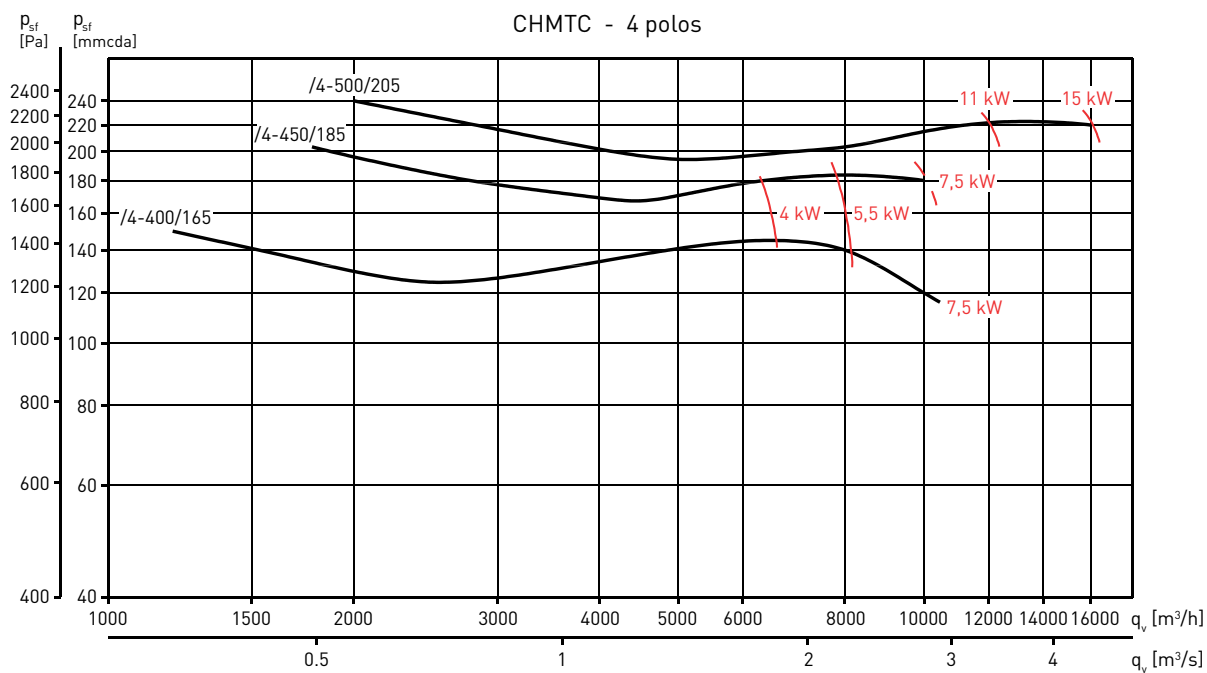
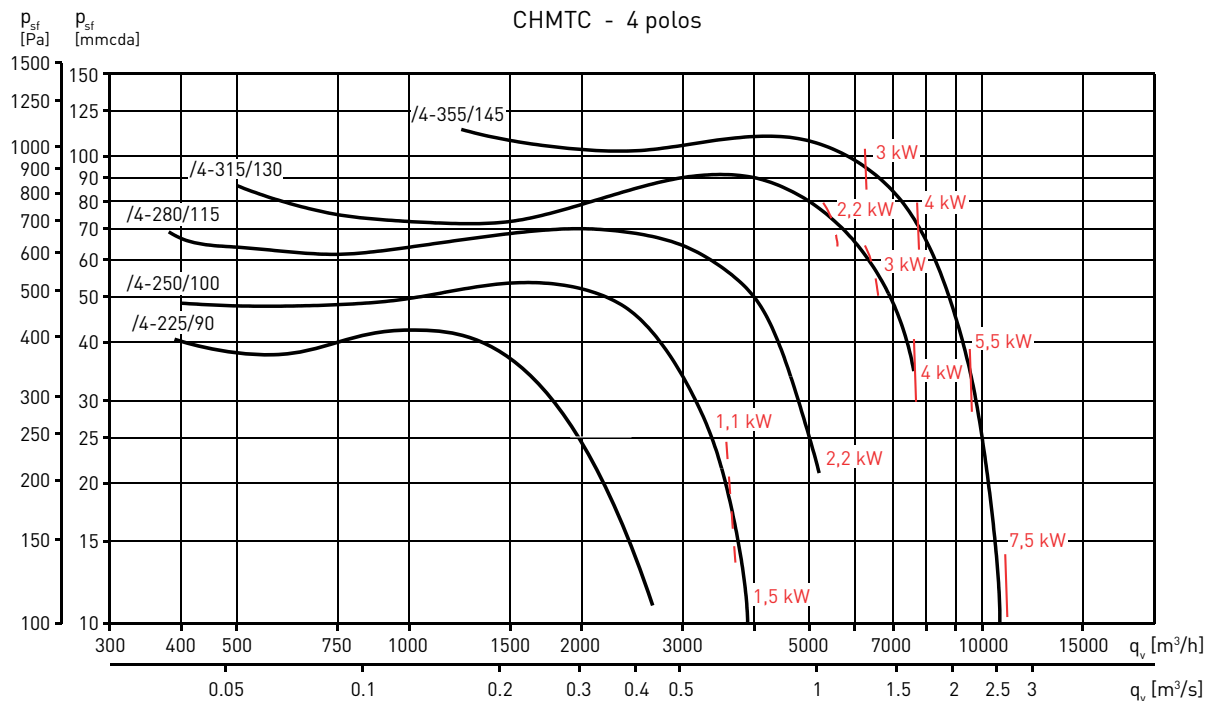
## DIMENSIONES (mm)



Modelo	A	B	C	D	E	F	G	H	I	J	K	L	M	N	O	P	Q	R
CHMTC- 225	660	740	660	660	380	253	190	431	168	105	696	40	40	224	668	568	698	758
CHMTC- 250	660	740	660	660	383	253	190	461	168	105	696	40	40	250	668	568	698	758
CHMTC- 280	800	880	800	800	480	303	219	521	183	111	836	40	40	280	807	707	838	898
CHMTC- 315	800	880	800	800	458	303	268	571	203	111	836	40	40	280	807	707	838	898
CHMTC- 315	800	880	800	800	458	303	268	571	203	111	836	40	40	280	807	707	838	898
CHMTC- 355	880	960	880	880	526	283	263	646	231	115	916	40	40	355	887	787	918	978
CHMTC- 400	970	1050	970	970	596	324	283	716	254	120	1006	40	40	400	977	877	1008	1068
CHMTC- 450	1070	1150	1070	1070	664	364	314	801	288	120	1106	40	40	450	1077	977	1108	1168
CHMTC- 500	1160	1240	1160	1160	711	454	299	841	319	120	1196	40	40	500	1160	1067	1198	1258

**CURVAS CARACTERÍSTICAS**

- $q_v$  = Caudal en  $m^3/h$  y  $m^3/s$ .
- $p_{sf}$  = Presión estática en mmcda y Pa.
- Aire seco normal a  $20^\circ C$  y 760 mmHg.
- Ensayos realizados de acuerdo a Norma ISO 5801 y AMCA 210-99.



**CURVAS CARACTERÍSTICAS**

- $q_v$  = Caudal en  $m^3/h$  y  $m^3/s$ .
- $p_{sf}$  = Presión estática en mmcda y Pa.
- Aire seco normal a  $20^\circ C$  y 760 mmHg.
- Ensayos realizados de acuerdo a Norma ISO 5801 y AMCA 210-99.

