



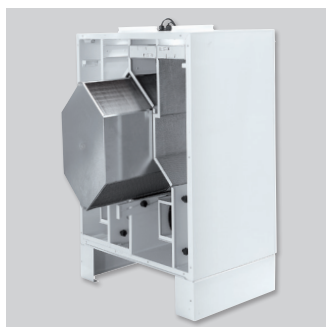
Configuración constructiva  
modelos verticales

Recuperadores de calor, plug & play, con intercambiador de aluminio a contraflujo, de alto rendimiento (hasta el 92%) y motor de rotor exterior EC de corriente continua de muy bajo consumo. Carcasa de acero galvanizado, pintada color blanco RAL 9003 por ambos lados. Paneles tipo sandwich con aislamiento interior de lana mineral de 25 mm. Filtros de impulsión y extracción M5 (F7, como accesorio). Ventiladores centrífugos tipo plug fan con rodete de álabes hacia atrás. Incorpora by-pass (100% del caudal). Fácil acceso a sus componentes internos. Pueden conectarse a sensores de tipo proporcional (CO<sub>2</sub>, HR) para disponer de un sistema de Demanda Controlada de Ventilación. Diseñados para instalaciones en interior. Para climas especialmente fríos existen versiones con baterías de precalfacción.

#### Características específicas unidades verticales

- Carcasa de chapa de acero pintada de color blanco RAL 9003 por ambos lados.
- Aislamiento interior de 25 mm.
- Filtro de impulsión y extracción ePM10 50% (M5).
- Embocaduras de Ø 160/200 mm.
- Protocolo de comunicación MODBUS.

#### FÁCIL MANTENIMIENTO UNIDAD VERTICAL



Guías que facilitan el acceso al intercambiador.



Fácil acceso a filtros y ventiladores, para mantenimiento.

#### MANDO REMOTO

Incluido con el producto.



- Características:
- Modo stand-by
  - Selección de velocidad
  - Bypass manual
  - Alarma filtros
  - Comunicación por cable

#### MANDO REMOTO TÁCTIL TSP-A

como accesorio



- Características:
- Modo stand-by
  - Programador horario
  - Selección de velocidad
  - Bypass manual
  - Alarma filtros
  - Comunicación por cable



#### Aplicaciones específicas



VMC  
viviendas  
colectivas



VMC  
viviendas  
unifamiliares



Recuperación  
de calor



Configuración constructiva  
modelos horizontales

Recuperadores de calor, plug & play, con intercambiador de aluminio a contraflujo, de alto rendimiento (hasta el 92%) y motor de rotor exterior EC de corriente continua de muy bajo consumo. Carcasa de acero galvanizado. Paneles tipo sandwich con aislamiento interior de lana mineral de 30 mm. Filtro de impulsión F7 y de extracción M5. Ventiladores centrífugos tipo plug fan con rodete de álabes hacia atrás. Incorpora by-pass (100% del caudal). Fácil acceso a sus componentes internos. Pueden conectarse a sensores de tipo proporcional (CO<sub>2</sub>, HR) para disponer de un sistema de Demanda Controlada de Ventilación. Diseñados para instalaciones en interior. Para climas especialmente fríos existen versiones con baterías de precalfacción.

#### Características específicas unidades horizontales

- Carcasa de chapa de acero galvanizado.
- Aislamiento interior de 30 mm.
- Filtro de impulsión ePM1 65% (F7) y de extracción ePM10 50% (M5).
- Para conductos rectangulares.
- Protocolo de comunicación MODBUS.



#### FÁCIL MANTENIMIENTO UNIDAD HORIZONTAL



Fácil acceso a filtros y ventiladores, para mantenimiento.

#### Aplicaciones específicas



VMC viviendas colectivas



VMC viviendas unifamiliares



Recuperación de calor

#### MANDO REMOTO

Incluido con el producto.



Características:

- Modo stand-by
- Selección de velocidad
- Bypass manual
- Alarma filtros
- Comunicación por cable

#### MANDO REMOTO TÁCTIL TSP-A

como accesorio



Características:

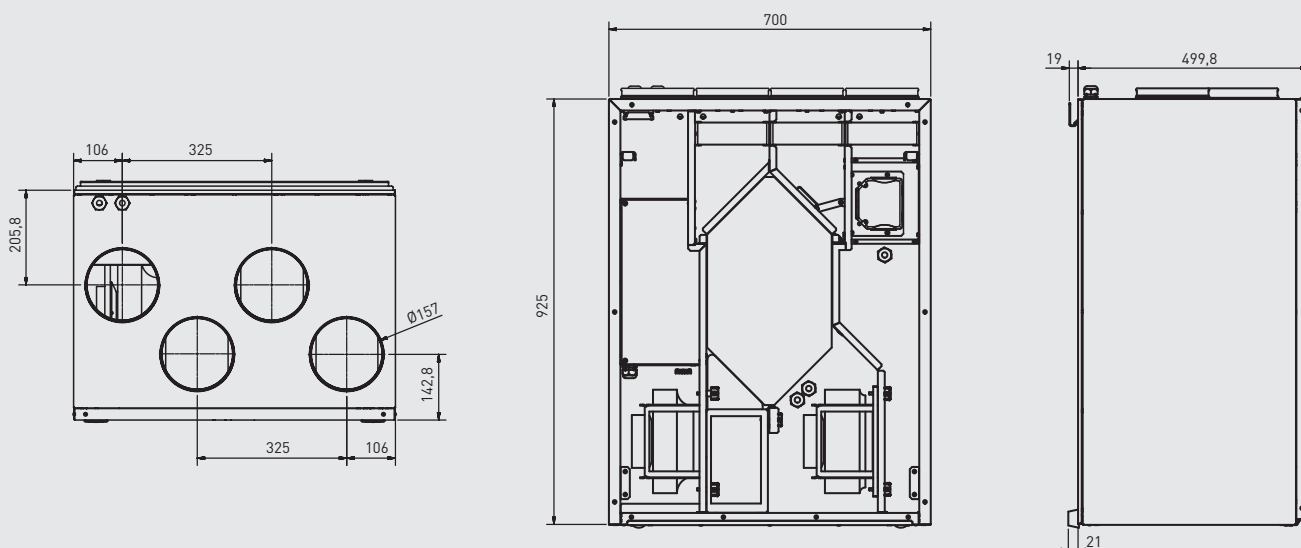
- Modo stand-by
- Programador horario
- Selección de velocidad
- Bypass manual
- Alarma filtros
- Comunicación por cable

## CARACTERÍSTICAS TÉCNICAS

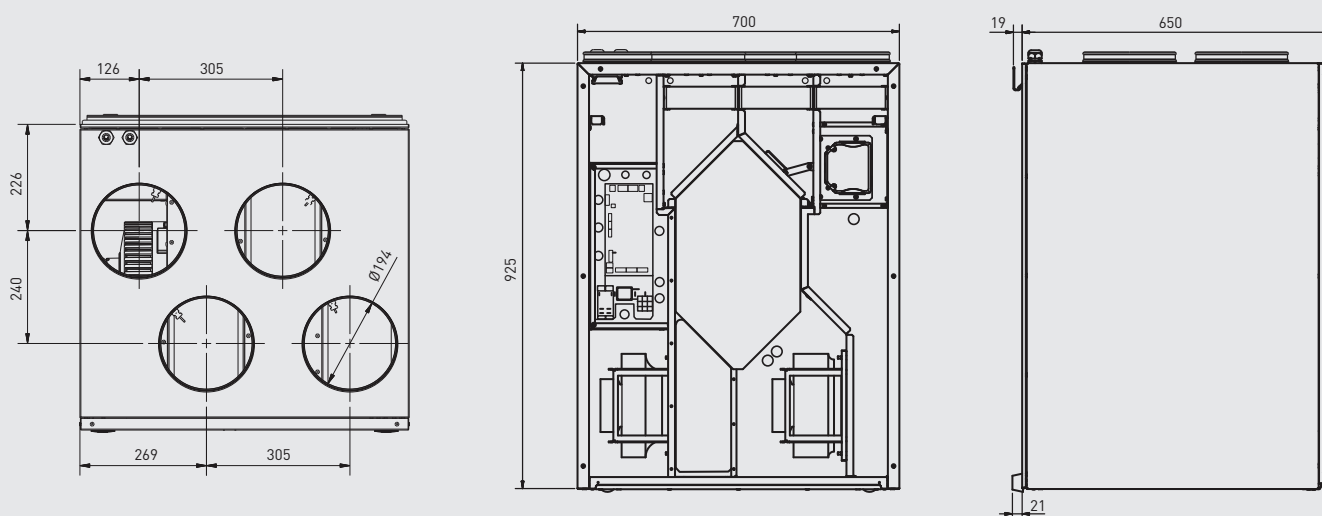
Modelo	Caudal (m³/h)	Tensión	Ventiladores		Máximo nivel de presión sonora a 3 m en campo libre (dB(A))			Peso (kg)
			Potencia motor (W)	Intensidad máxima absorbida (A)	Radiado	Aspiración	Descarga	
<b>Instalación vertical</b>								
CAD HE 325 EC V BASIC	480	1~ 230V, 50Hz	230	1,3	37	43	49	100
CAD HE 450 EC V BASIC	540	1~ 230V, 50Hz	345	2,0	38	42	46	100
CAD HE 575 EC V BASIC	680	1~ 230V, 50Hz	362	2,5	-	-	-	136
<b>Instalación falso techo</b>								
CAD HE 450 EC H BASIC	620	1~ 230V, 50Hz	252	1,8	30	38	55	90

## DIMENSIONES (mm)

### VERSIÓN VERTICAL (mm) - Modelos 325 / 450

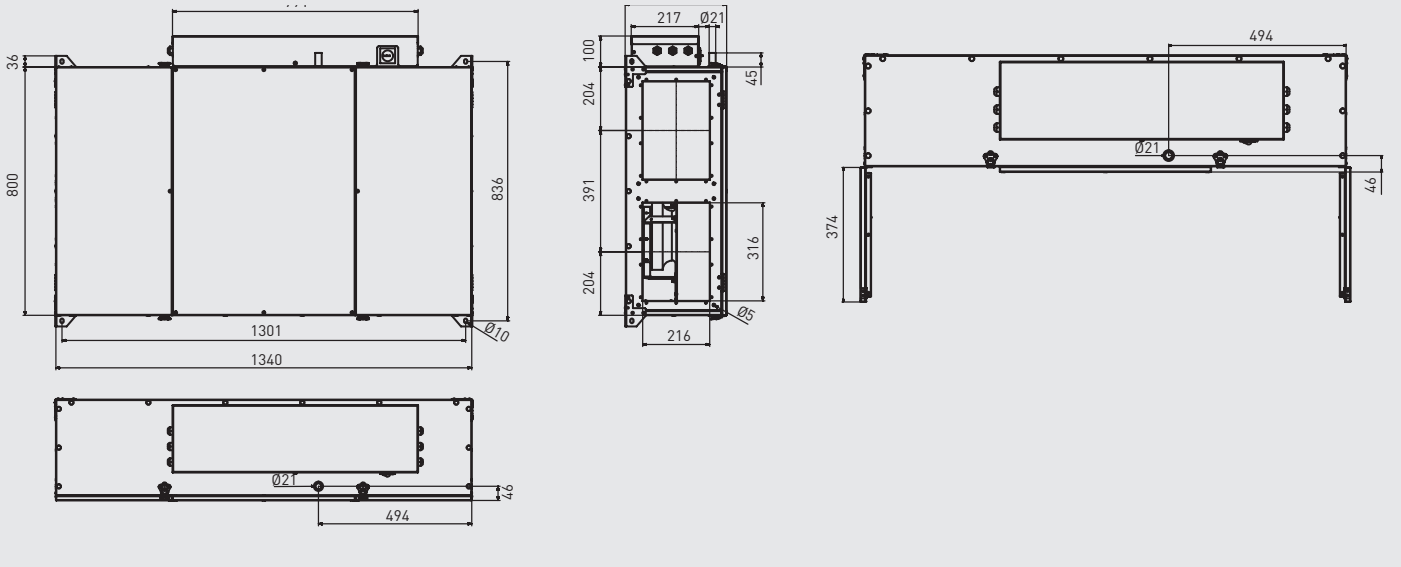


### VERSIÓN VERTICAL (mm) - Modelos 575



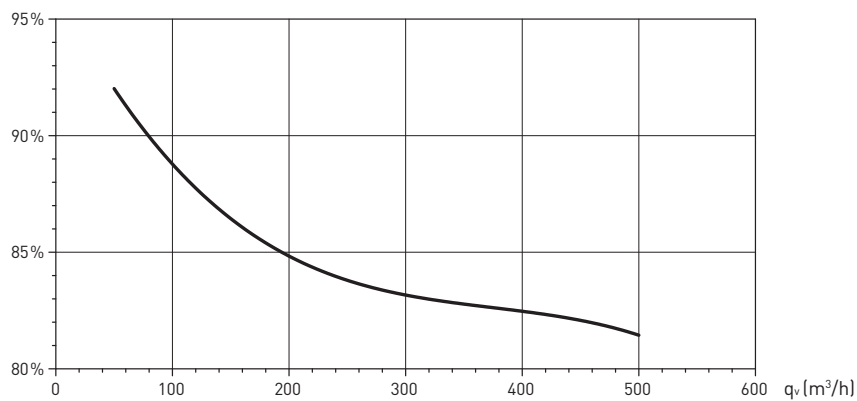
**DIMENSIONES (mm)**

**VERSIÓN HORIZONTAL (mm)**



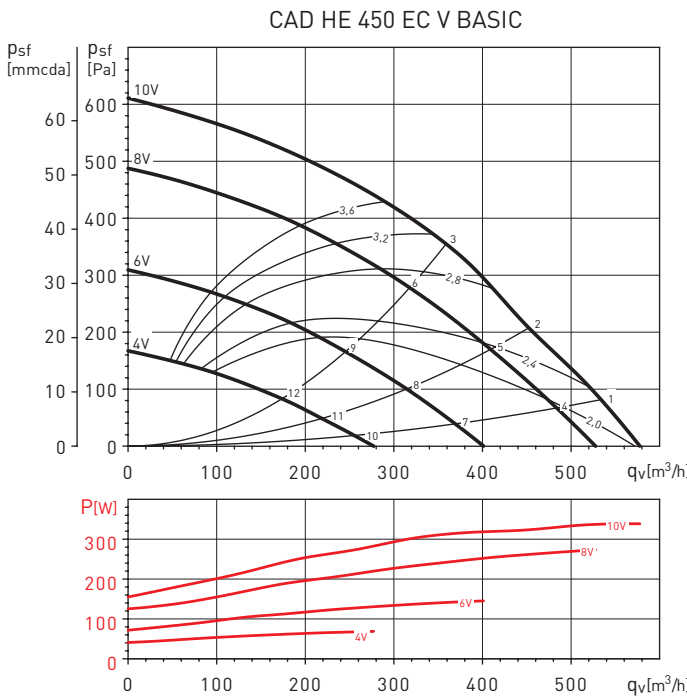
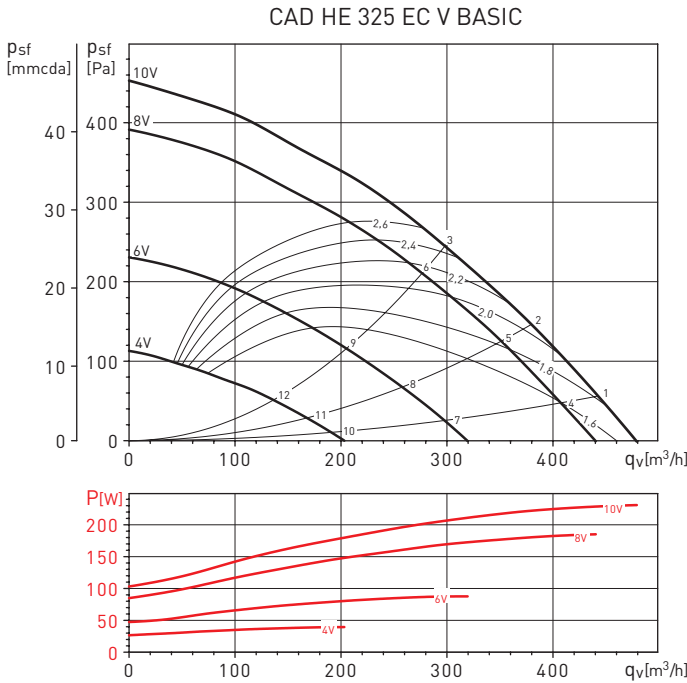
**CURVA DE RENDIMIENTO**

**CAD HE BASIC**



### CURVAS CARACTERÍSTICAS

- $q_v$ : Caudal en  $m^3/h$ .
- $p_{sf}$ : Presión estática en Pa y mmcd.a.
- Pabs = Potencia absorbida a la velocidad máxima [W].
- SFP: Potencia ventilador específica in  $W/m^3/s$
- Ensayos realizados de acuerdo a Norma ISO 5801:1997.



Espectro de potencias acústicas en dB[A], por banda de frecuencia, en aspiración, descarga o radiada.

CAD HE 325 EC V BASIC		63	125	250	500	1000	2000	4000	8000	LwA	LpA*
1	Aspiración	44	40	57	57	57	60	50	36	64	43
	Descarga	42	44	57	63	61	64	52	36	69	49
	Radiado	45	45	56	46	43	43	38	31	58	37
2	Aspiración	49	51	57	65	65	65	53	48	71	50
	Descarga	43	50	59	68	65	67	56	49	73	53
	Radiado	48	53	56	53	49	48	43	43	63	42
3	Aspiración	48	50	55	61	62	61	52	41	67	46
	Descarga	37	44	52	60	61	63	54	40	67	47
	Radiado	42	48	52	47	45	43	40	34	58	38
4	Aspiración	42	39	56	55	55	58	48	34	62	42
	Descarga	40	42	55	61	59	62	50	34	66	45
	Radiado	43	43	54	44	41	41	36	29	56	35
5	Aspiración	47	49	55	63	63	63	51	46	68	48
	Descarga	41	48	57	66	63	65	54	47	70	50
	Radiado	45	51	54	50	47	46	40	41	58	37
6	Aspiración	45	47	52	59	59	59	50	39	64	44
	Descarga	35	42	50	58	59	61	52	38	65	44
	Radiado	40	46	50	44	43	41	38	32	53	33
7	Aspiración	37	34	51	50	50	53	43	29	57	37
	Descarga	35	37	50	56	54	57	45	30	61	41
	Radiado	38	38	49	39	36	36	31	24	51	30
8	Aspiración	42	44	50	58	58	58	46	40	63	43
	Descarga	36	43	52	61	59	60	49	42	65	45
	Radiado	41	46	49	46	42	41	36	36	53	33
9	Aspiración	40	42	47	54	54	54	45	34	60	39
	Descarga	30	36	45	53	53	55	46	33	59	39
	Radiado	35	41	45	39	37	36	33	27	48	28
10	Aspiración	30	27	44	43	44	46	36	23	51	30
	Descarga	28	30	43	50	47	50	38	23	54	34
	Radiado	32	32	43	32	29	29	24	17	44	23
11	Aspiración	36	37	43	52	51	51	39	34	56	36
	Descarga	29	36	46	55	52	54	43	35	59	39
	Radiado	34	39	42	39	35	34	29	29	46	26
12	Aspiración	34	36	41	47	48	47	38	27	53	32
	Descarga	23	30	38	47	47	49	40	27	53	33
	Radiado	29	34	38	33	31	30	26	21	42	21

\* Condiciones en campo libre, a 3 metros.

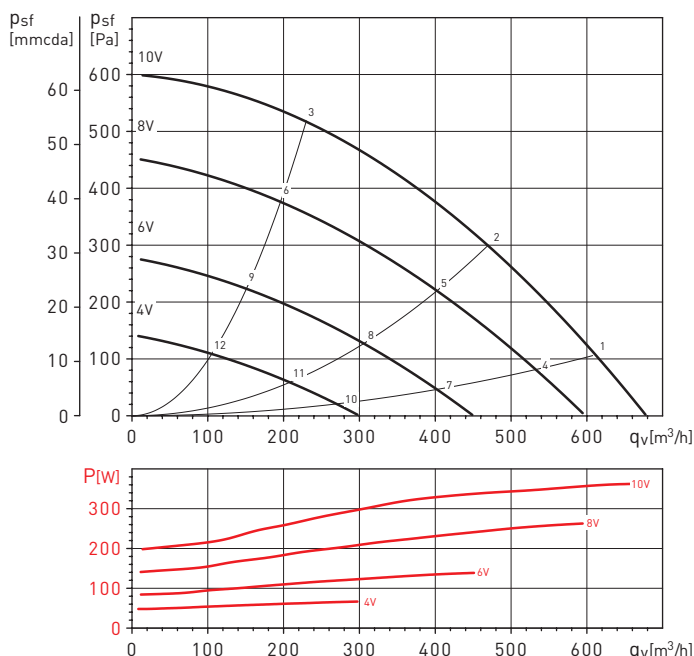
CAD HE 450 EC V BASIC		63	125	250	500	1000	2000	4000	8000	LwA	LpA*
1	Aspiración	40	44	54	57	57	55	46	35	62	42
	Descarga	37	45	55	63	61	60	48	34	67	46
	Radiado	42	49	54	52	53	49	37	31	59	38
2	Aspiración	44	47	55	59	58	56	46	35	64	43
	Descarga	37	45	55	62	60	59	47	34	66	45
	Radiado	42	48	53	46	43	40	34	29	55	35
3	Aspiración	45	49	56	59	58	56	46	36	64	43
	Descarga	36	44	55	62	59	59	47	35	66	45
	Radiado	41	48	54	46	43	39	34	29	56	35
4	Aspiración	37	42	52	55	55	53	44	32	60	40
	Descarga	35	43	55	61	59	58	46	32	65	44
	Radiado	40	48	54	49	51	47	35	29	58	37
5	Aspiración	42	45	54	56	56	54	44	32	61	41
	Descarga	34	43	55	60	58	57	45	32	64	43
	Radiado	41	47	51	44	41	39	33	27	54	33
6	Aspiración	41	45	54	55	55	53	44	32	61	40
	Descarga	34	42	55	59	57	56	45	32	63	43
	Radiado	39	47	52	43	40	37	32	26	54	34
7	Aspiración	30	38	47	48	49	47	39	26	54	34
	Descarga	31	39	47	55	52	51	40	26	58	38
	Radiado	35	45	49	43	45	41	31	24	53	32
8	Aspiración	35	41	48	48	50	48	38	26	55	34
	Descarga	28	38	46	53	51	50	40	26	57	36
	Radiado	34	44	48	37	35	32	29	24	50	30
9	Aspiración	35	41	47	48	49	47	38	27	54	34
	Descarga	28	38	46	52	51	50	40	27	56	36
	Radiado	31	44	47	35	34	31	28	23	49	29
10	Aspiración	25	34	40	41	42	41	32	23	47	27
	Descarga	27	34	41	45	43	43	34	23	50	29
	Radiado	28	40	41	34	37	34	26	23	45	25
11	Aspiración	30	35	39	40	42	40	32	23	47	26
	Descarga	22	34	40	44	43	42	34	23	49	28
	Radiado	26	39	40	29	28	26	25	22	43	23
12	Aspiración	27	36	39	40	41	40	32	23	47	26
	Descarga	23	34	39	43	42	42	34	23	48	28
	Radiado	27	39	38	29	28	26	25	22	42	22

\* Condiciones en campo libre.

### CURVAS CARACTERÍSTICAS

- $q_v$ : Caudal en  $m^3/h$ .
- $p_{sf}$ : Presión estática en Pa y mmcd.
- $P_{abs}$  = Potencia absorbida a la velocidad máxima (W).
- SFP: Potencia ventilador específica in  $W/m^3/s$
- Ensayos realizados de acuerdo a Norma ISO 5801:1997.

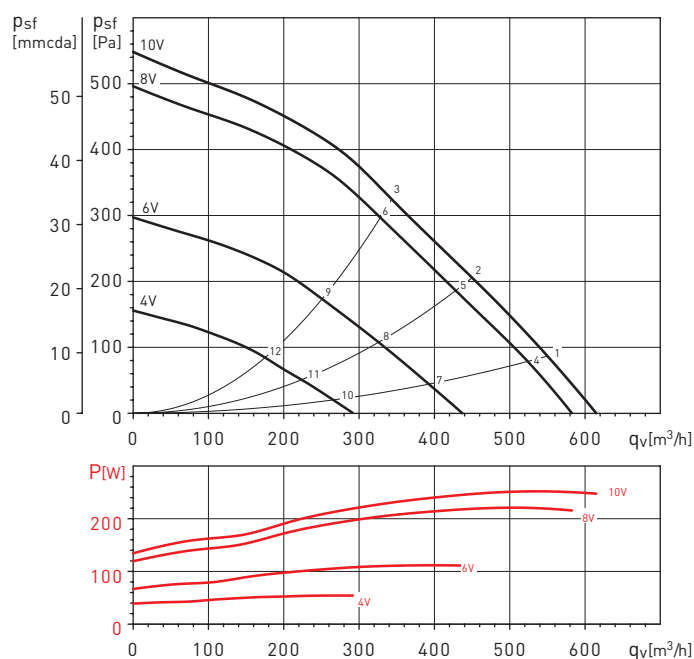
CAD HE 575 EC V BASIC



CAD HE 575 EC V BASIC	63	125	250	500	1000	2000	4000	8000	LwA	LpA*
Aspiración	37	49	58	63	64	62	46	28	69	48
1 Descarga	35	50	57	62	64	59	47	32	67	47
Radiado	43	48	51	48	47	44	40	30	56	35
Aspiración	35	48	58	62	63	60	44	27	67	47
2 Descarga	35	50	58	62	63	59	46	32	67	47
Radiado	42	49	53	48	48	44	39	30	56	36
Aspiración	37	49	58	63	63	59	45	28	68	47
3 Descarga	38	51	60	63	64	59	47	33	68	48
Radiado	44	50	54	49	51	47	43	35	58	38
Aspiración	35	47	56	61	62	59	43	26	66	46
4 Descarga	33	49	57	61	62	57	45	30	66	45
Radiado	41	47	50	45	45	42	38	28	54	34
Aspiración	34	46	55	59	61	57	42	25	65	44
5 Descarga	38	49	58	60	62	57	44	30	66	45
Radiado	40	47	50	44	45	40	36	27	54	33
Aspiración	35	47	55	60	60	56	42	25	64	44
6 Descarga	35	49	58	61	62	57	44	30	66	46
Radiado	41	48	51	45	47	42	39	31	55	34
Aspiración	32	43	51	54	55	51	35	23	59	39
7 Descarga	29	44	51	54	55	50	36	24	59	39
Radiado	36	43	46	39	39	35	30	24	49	29
Aspiración	29	42	50	53	54	49	34	23	58	37
8 Descarga	33	44	51	54	55	49	36	24	59	39
Radiado	36	44	45	38	39	34	29	23	49	29
Aspiración	30	42	49	53	53	48	34	23	57	37
9 Descarga	30	45	52	54	55	50	36	24	59	39
Radiado	37	45	44	39	40	35	32	26	50	29
Aspiración	27	39	43	45	45	40	26	23	50	30
10 Descarga	26	39	43	45	45	39	26	23	50	30
Radiado	30	38	36	31	30	26	24	23	42	21
Aspiración	25	39	41	44	43	38	25	23	49	28
11 Descarga	23	39	43	45	45	39	26	23	50	29
Radiado	31	40	35	31	30	25	24	23	42	22
Aspiración	24	39	40	44	43	38	26	23	48	28
12 Descarga	25	39	43	45	45	39	26	23	50	30
Radiado	32	40	35	31	31	27	25	23	43	22

\* Condiciones en campo libre.

CAD HE 450 EC H BASIC

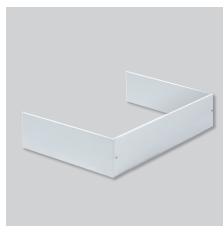


CAD HE 450 EC H BASIC	63	125	250	500	1000	2000	4000	8000	LwA	LpA*
1 Radiado	31	40	38	44	45	41	32	22	49	29
Aspiración	36	49	49	48	53	47	35	26	57	36
Descarga	40	51	68	68	69	68	61	52	75	54
Radiado	28	34	37	43	43	39	30	21	48	27
2 Aspiración	33	43	48	48	51	45	33	25	55	34
Descarga	40	51	68	68	69	68	61	52	75	54
Radiado	27	31	37	44	43	39	29	19	48	27
3 Aspiración	32	40	49	48	51	45	33	24	55	35
Descarga	39	50	69	69	70	70	63	55	76	55
Radiado	31	40	38	43	44	40	32	25	49	28
4 Aspiración	37	49	49	48	52	46	35	28	56	36
Descarga	42	52	68	67	68	67	59	49	74	53
Radiado	28	35	36	43	42	37	30	23	47	26
5 Aspiración	34	44	47	47	50	44	34	27	54	34
Descarga	41	52	68	67	68	67	59	50	74	53
Radiado	27	32	37	43	42	37	29	21	47	27
6 Aspiración	32	41	48	48	50	43	33	25	54	34
Descarga	41	51	68	68	69	68	61	52	75	54
Radiado	28	36	34	40	40	36	28	22	45	24
7 Aspiración	34	45	44	44	47	42	31	25	52	31
Descarga	39	49	63	63	63	63	54	44	69	49
Radiado	26	32	32	39	38	33	27	22	43	23
8 Aspiración	31	40	43	43	46	39	30	24	50	29
Descarga	38	48	63	63	63	62	54	44	69	48
Radiado	24	30	32	39	37	32	27	22	43	22
9 Aspiración	30	38	43	43	45	38	29	24	49	29
Descarga	38	48	64	63	63	62	54	44	69	48
Radiado	26	31	28	35	34	30	24	23	40	19
10 Aspiración	31	39	38	38	41	35	26	24	46	25
Descarga	37	46	58	56	57	56	46	35	63	42
Radiado	23	29	27	34	32	27	24	23	38	17
11 Aspiración	29	37	36	37	39	32	25	23	44	23
Descarga	36	45	58	55	55	54	45	34	62	42
Radiado	21	27	26	33	30	25	23	23	37	16
12 Aspiración	26	35	35	37	37	31	25	23	57	36
Descarga	36	45	58	55	55	54	44	33	75	54

\* Condiciones en campo libre, a 3 metros.



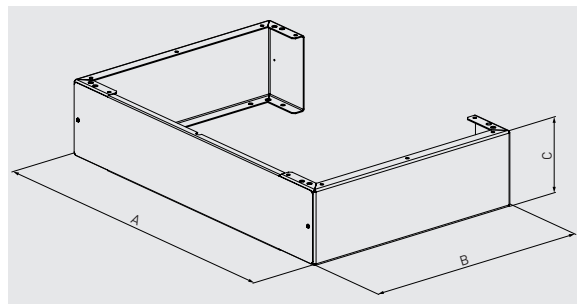
## ACCESORIOS DE MONTAJE - PARA VERSIONES VERTICALES



### SUP 450/150 SUP 575/150

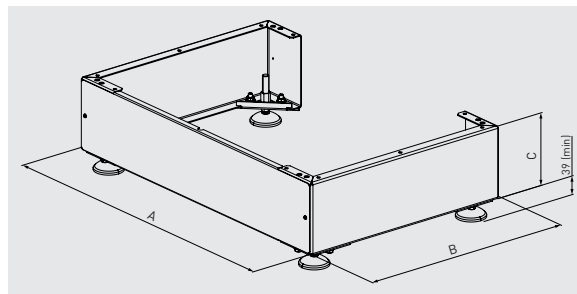
Base soporte para instalación en el suelo.

		A (mm)	B (mm)	C (mm)
CAD HE 325 EC V	SUP 450/150	700	465	150
CAD HE 450 EC V				
CAD HE 575 EC V	SUP 575/150	700	615	150



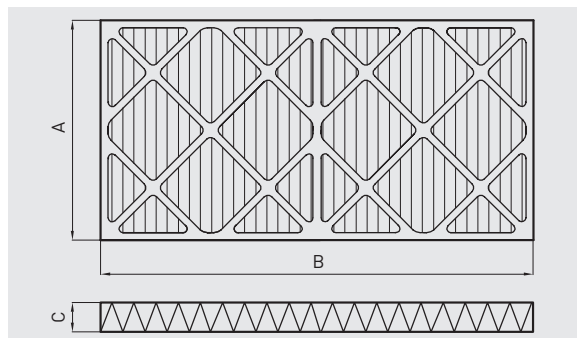
### KIT 4 AF

Pies soporte ajustables, para incorporar a la base soporte, que permiten nivelar la unidad.



### FILTROS ePM10 50% (M5) y ePM1 65% (F7)

		A (mm)	B (mm)	C (mm)
CAD HE 325 EC V	AFR-325/450V-ePM10 50% (M5)	150	410	48
	AFR-325/450V-ePM1 65% (F7)			
CAD HE 450 EC V	AFR-325/450V-ePM10 50% (M5)	150	410	48
	AFR-325/450V-ePM1 65% (F7)			
CAD HE 575 EC V	AFR-575V-ePM10 50% (M5)	150	560	48
	AFR-575V-ePM1 65% (F7)			

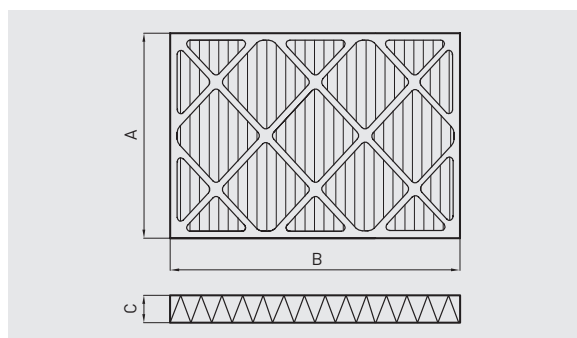


## ACCESORIOS DE MONTAJE - PARA VERSIONES HORIZONTALES

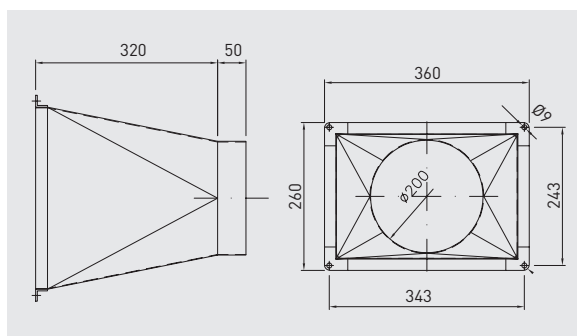


### FILTROS ePM10 50% (M5) y ePM1 65% (F7)

		A (mm)	B (mm)	C (mm)
CAD HE 450 EC H	AFR-450H-ePM10 50% (M5) AFR-450H-ePM1 65% (F7)	260	350	48



### STRT W316xH216/D200 mm Adaptador rectangular-circular.



**ACCESORIOS - PARA VERSIONES VERTICALES Y HORIZONTALES**



**MANDO REMOTO TÁCTIL TSP-A**

Características:

- Modo stand-by
- Programador horario
- Selección de velocidad
- Bypass manual
- Alarma filtros
- Comunicación por cable