



Cajas de ventilación auto/higrorregulables, de acero galvanizado, certificadas 400°C-1/2h para la extracción de aire en caso de incendio y especialmente diseñadas para mantener una presión constante en la instalación.

Pueden ser instaladas en exterior sin necesidad de tejado antilluvia (los modelos de descarga vertical sí requieren tejado antilluvia, en caso de funcionamiento intermitente).

Versiónes aisladas (modelos ISO): Incorporan aislamiento acústico en lana de vidrio de 25 mm (clasificación al fuego M0).

Funcionamiento totalmente automático: una sonda de presión, montada de serie en la caja, envía la información al convertidor de frecuencia que adapta la velocidad del motor. Esto permite mantener constante la presión en la red de conductos para toda la curva del ventilador.

La permanente adaptación de la velocidad a las necesidades de la instalación permite una considerable reducción del consumo. El nivel de presión se puede ajustar fácilmente.

Alimentación 230V.



PRESIÓN
CONSTANTE



CONSUMO
ELÉCTRICO

Aplicaciones específicas



VMC
viviendas
colectivas



Interruptor paro-marcha



Presostato ubicado en el interior de la caja.

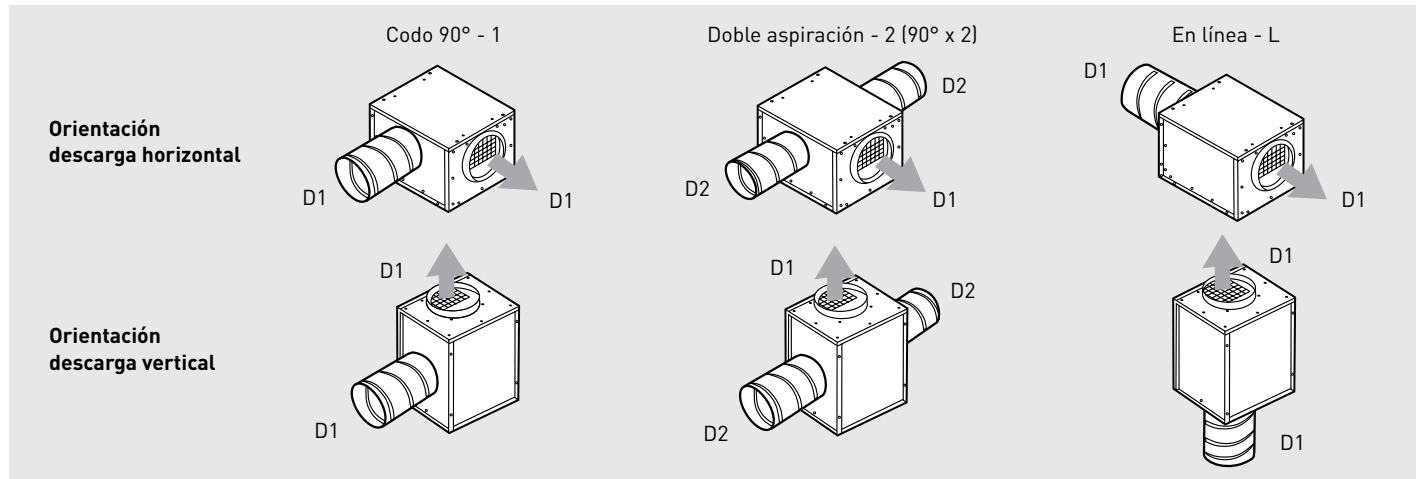


Versiónes aisladas (modelos ISO): Incorporan aislamiento acústico en lana de vidrio de 25 mm (clasificación al fuego M0).



Juntas de estanqueidad en las bocas de aspiración y descarga.

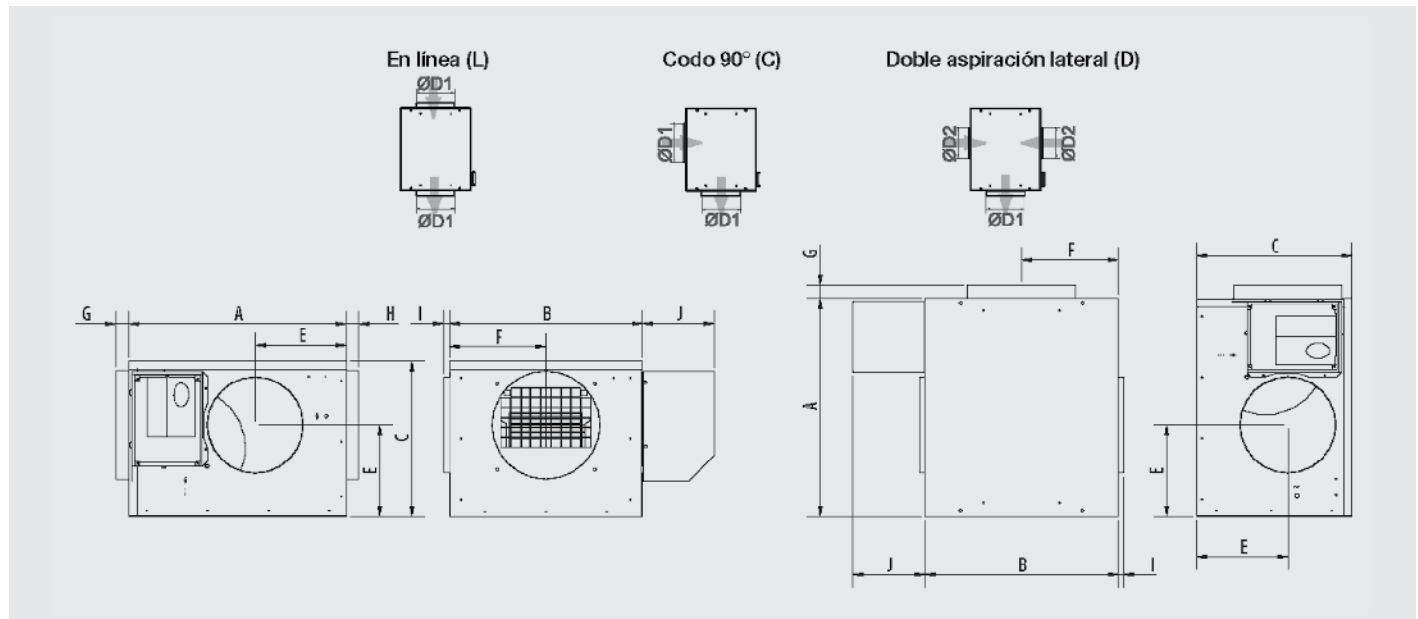
MÚLTIPLES POSIBILIDADES DE ORIENTACIÓN



CARACTERÍSTICAS TÉCNICAS

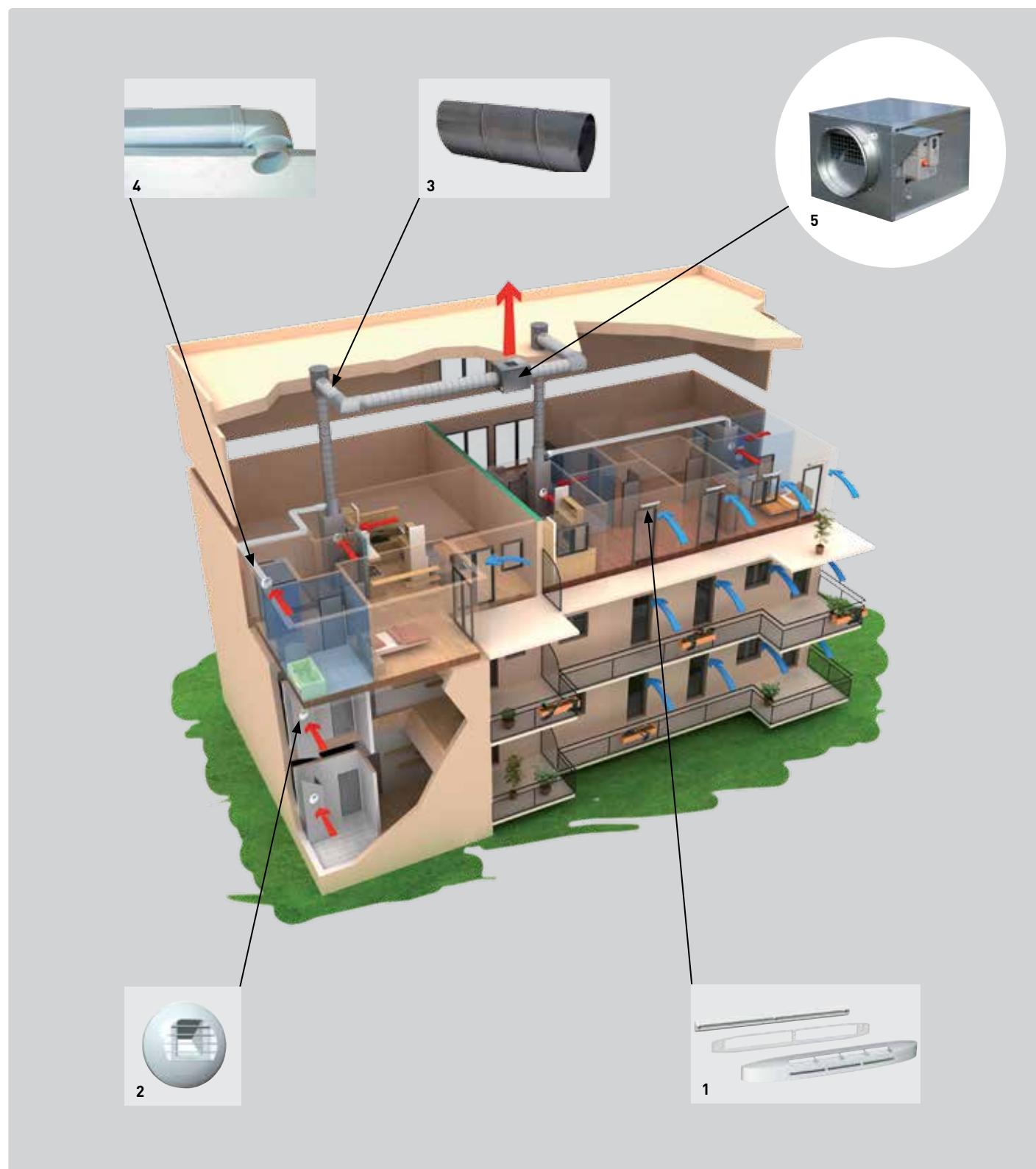
Modelo		Motor ventilador con regulador de tensión electrónica monofásica 230V				Caudal (m³/h)		Peso (kg)
Versión Standard	Versión Aislada	Ø de la turbina	Nº de polos	Intens. máx. (A)	Potencia nominal 230V (W)	mín.	máx.	
CACB-N ECO 05	CACB-N ECO 05-ISO	180	4	0,38	90	50	580	28
CACB-N ECO 08	CACB-N ECO 08-ISO	180	4	0,77	180	140	940	30

DIMENSIONES (mm)



Modelo		Dimensiones									Ø conexión	
Versión Standard	Versión Aislada	A	B	C	E	F	G	H	I	J	D1	D2
CACB-N ECO 005	CACB-N ECO 005-ISO	550	504	300	130	148	58	53	32	132	200	160
CACB-N ECO 008	CACB-N ECO 008-ISO	600	504	400	185	181	58	53	32	132	250	200

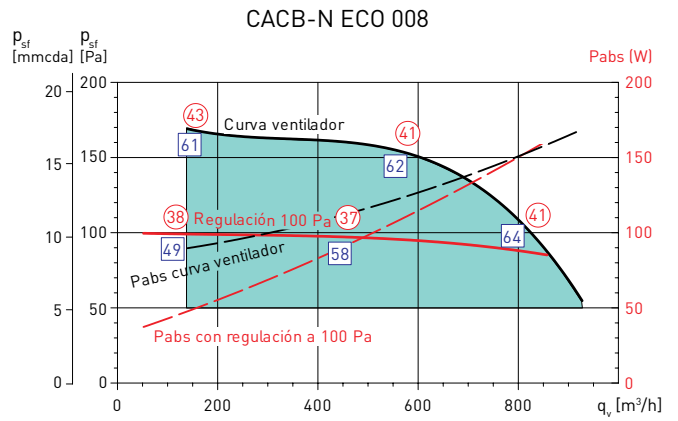
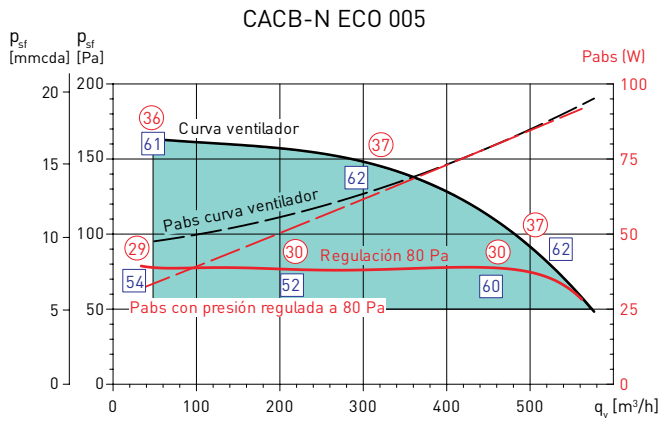
SERIE CACB-N ECOWATT - EJEMPLO DE INSTALACIÓN EN SISTEMA CENTRALIZADO HIGRORREGULABLE



1. Entrada de aire higrorregulable ECA-HY
2. Boca de extracción higrorregulable BEH
3. Conductos y accesorios metálicos circulares
4. Conductos y accesorios plásticos, de bajo perfil, TUB PLA
5. Caja de ventilación con curva plana 400°C-1/2h CACB-N ECOWATT

CURVAS CARACTERÍSTICAS

- q_v = Caudal en m^3/h y m^3/s .
- p_{sf} = Presión estática en Pa y mmcda.
- Los gráficos son válidos para una densidad del aire de $1,2 \text{ Kg}/m^3$.
 Establecidos siguiendo el código de ensayos de grupos motoventiladores de extracción en cajas (Norma NF E51705).
- Nivel de presión acústica radiada medida en campo libre hemisférico, a 4m. Aspiración entubada. L_p en dB(A). (Norma NF EN ISO 5136).
- Nivel de potencia acústica en el conducto de aspiración. L_w en dB (A). (Norma NF EN ISO 5136).
- La atenuación acústica aportada para las versiones aislantes es de 3 dB(A) en ambos casos.
- Zona higrorregulable.



ACCESORIOS



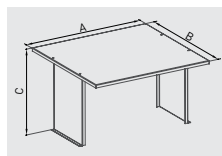
ACOPPEL F400 N
 Acoplamientos elásticos.



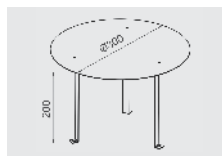
APC
 Viseras antilluvia con reja de protección, para la toma o descarga de aire.



CPP 10/22/35
CPP 45
 Tejados antilluvia.



Modelo (Versión standard y aislada)	Tejado antilluvia	Dimensiones		
		A	B	C
CACB-N ECO 010/022/035 (ISO)	CPP 10/22/35	430	400	250
CACB-N ECO 045 (ISO)	CPP 45	600	600	313



CPP 05/08
 Tejado antilluvia.

Modelo (Versión standard y aislada)	Tejado antilluvia
CACB-N ECO 005 / 008 (ISO)	CPP 05/08