



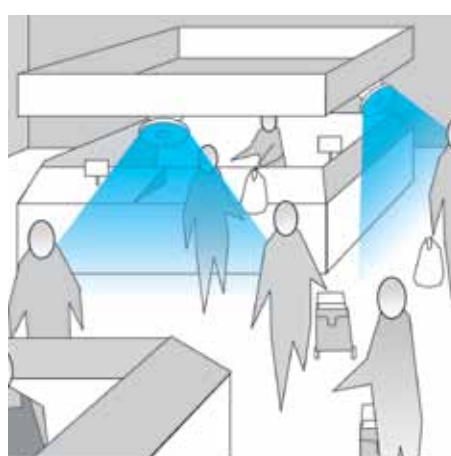
Ventilador de techo rotativo, muy silencioso y de fácil instalación.

Características

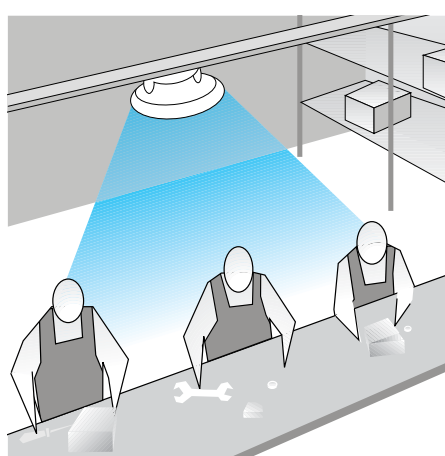
- Cabezal oscilante de 360° que optimiza la distribución del aire.
- Rejilla de alta protección que permite la instalación en alturas inferiores a 2,30 m.
- Incluye regulador de 3 velocidades.



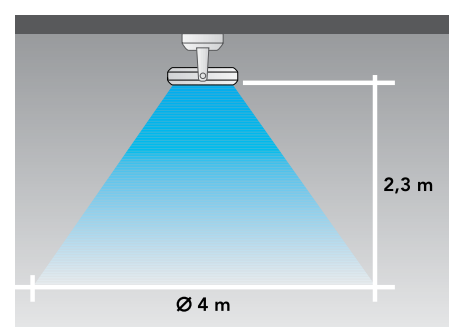
Regulador de 3 velocidades incluido.
Medidas LxAxH (mm):
80x80x70.



Parada de mercado



Línea de montaje



Alcance caudal

CARACTERÍSTICAS TÉCNICAS

Modelo	Tensión 50Hz (V)	Potencia nominal (W)	Intensidad (A)	Caudal de aire máximo* (m³/h)	Velocidad salida aire máxima (m/s)	Nivel potencia acústica máxima [dB(A)]	Nº velocidades	Cabezal Oscilante	Motor con protección térmica	Color	Peso (kg)	Dimensiones (mm)	
												Ø Hélice	Altura
ARTIC-400 R	230	60	0,26	3.300	2,6	59	3	360°	•	Gris	6	400	350

* Los caudales de aire indicados incluyen los caudales inducidos según norma IEC 60879.