



Constructive configuration
models from 400 to 800



Constructive configuration
models from 900 to 1250

Range of adjustable pitch aerofoil blade, axial flow cabinet fans. Fan casing manufactured from heavy gauge galvanised sheet steel internally lined with 25 mm thickness fireproof fibreglass acoustic insulation (M0).

All models incorporate separate high grade diecast aluminium blades locked within a pressed sheet steel hub.

Motors

Available, depending upon the model:

- with three phase motors in 4 or 6 poles.
- with three phase two speed motors 4/8, 4/6 or 6/12 poles.

All the motors are IP55, Class F insulation.

Electrical supplies:

Three phase 220-240/380-415-50/60* Hz up to 3 kW.

(*Check Easyvent for 60Hz available models)

Three phase 380-415V-50Hz, for higher power motors and two speed motors. (See characteristics chart).

Additional information

Standard air direction: form (A) configuration (Motor over Impeller).

For horizontal airflow installation.

On request

Air direction: form (B) configuration (Impeller over Motor).

Single phase motors 230-50Hz up to 2,2kW.

Motors with PTC.

ATEX CGT

ATEX versions available for three phase models. For ambient working temperatures from -20°C to +40°C.

ATEX Flameproof-Gas

In standard ATEX version flameproof motors are without thermal protection. If used with frequency inverter, flameproof motors with a PTC-type thermal protection must be specified at order.

⊕ II 2G Ex d IIB T4

⊕ II 2G Ex d IIB+H2 T4 (with Ex d IIC T4 motor)

ATEX Increased safety- Gas

⊕ II 2G Ex e II T3

ATEX- Dust

In standard ATEX version, ATEX motors for dust are without thermal protection. If used with frequency inverter, ATEX motors for dust with a PTC-type thermal protection must be specified at order.

Suspended flammable particles and non-conductive dust:

⊕ II 3D Ex tc IIIB T125°C

Conductive dust:

⊕ II 3D Ex tc IIIC T125°C (with IP65 motor)

To select CGT ATEX refer to performance curves for CHGT or Easyvent.

Note electrical data may vary for ATEX motors.

Specific applications



Versions



Corrosion resistance
Casings manufactured from galvanized sheet steel. Design enables the casing side panels to be removed and the motor/impeller assembly accessed.



Easy to install
Robust base supports facilitate the installation. (Models from 900 to 1250).



Impeller dynamically balanced
Impeller dynamically balanced, according to ISO 1940 standard, providing vibration free operation.



Wide blade design: higher pressure
Wide blade design to ensure the highest efficient airflow performances.
Configuration 1: models from 400 to 800-6.
Configuration 2: models from 800-9 to 1250.

REFERENCE

C	G	T	/	6	-	1	0	0	0	-	6	/	8	/	A	-	1,5 kW
1				2		3					4		5		6		7

- 1 - : Product range.
- 2 - : Number of poles.
- 3 - : Diameters.
- 4 - : Number of blades.
- 5 - : Blade pitch angle.
- 6 - : Airflow direction.
- 7 - : Motor Power.

TECHNICAL CHARACTERISTICS - 2 poles - 2950 rpm

Before installation check that the product electrical characteristics listed on the data plate label (voltage, power, frequency, etc.) match those of the intended electrical supply.

Model	Diameter (mm)	Motor power	Full load current at 400V (A)	Weight (kg)
CGT/2-400-6/-1,1	400	1,1	2,32	54
CGT/2-400-6/-1,5	400	1,5	3,07	57
CGT/2-400-6/-2,2	400	2,2	4,43	62

Model	Diameter (mm)	Motor power	Full load current at 400V (A)	Weight (kg)
CGT/2-450-6/-1,5	450	1,5	3,07	61
CGT/2-450-6/-2,2	450	2,2	4,43	66
CGT/2-450-6/-3	450	3	5,77	73

TECHNICAL CHARACTERISTICS - 4 poles - 1450 rpm

Model	Diameter (mm)	Motor power	Full load current at 400V (A)	Weight (kg)
CGT/4-400-6/-0,25	400	0,25	0,74	47
CGT/4-450-6/-0,25	450	0,25	0,74	51
CGT/4-450-6/-0,37	450	0,37	1,13	53
CGT/4-450-6/-0,55	450	0,55	1,38	56
CGT/4-500-6/-0,55	500	0,55	1,38	58
CGT/4-500-6/-0,75	500	0,75	1,62	60
CGT/4-500-6/-1,1	500	1,1	2,3	65
CGT/4-560-6/-0,55	560	0,55	1,38	57
CGT/4-560-6/-0,75	560	0,75	1,62	59
CGT/4-560-6/-1,1	560	1,1	2,3	64
CGT/4-560-6/-1,5	560	1,5	3,15	67
CGT/4-560-6/-2,2	560	2,2	4,56	74
CGT/4-630-6/-0,75	630	0,75	1,62	64
CGT/4-630-6/-1,1	630	1,1	2,3	69
CGT/4-630-6/-1,5	630	1,5	3,15	72
CGT/4-630-6/-2,2	630	2,2	4,56	79
CGT/4-630-6/-3	630	3	6,15	85
CGT/4-710-3/-0,75	710	0,75	1,62	74
CGT/4-710-3/-1,1	710	1,1	2,3	79
CGT/4-710-3/-1,5	710	1,5	3,15	82
CGT/4-710-3/-2,2	710	2,2	4,56	89
CGT/4-710-3/-3	710	3	6,15	95
CGT/4-710-6/-1,1	710	1,1	2,3	82
CGT/4-710-6/-1,5	710	1,5	3,15	85
CGT/4-710-6/-2,2	710	2,2	4,56	92
CGT/4-710-6/-3	710	3	6,15	98
CGT/4-710-6/-4	710	4	8,2	99

Model	Diameter (mm)	Motor power	Full load current at 400V (A)	Weight (kg)
CGT/4-800-3/-1,1	800	1,1	2,3	84
CGT/4-800-3/-1,5	800	1,5	3,15	87
CGT/4-800-3/-2,2	800	2,2	4,56	94
CGT/4-800-3/-3	800	3	6,15	100
CGT/4-800-3/-4	800	4	8,2	101
CGT/4-800-3/-5,5	800	5,5	10,3	130
CGT/4-800-6/-1,5	800	1,5	3,15	91
CGT/4-800-6/-2,2	800	2,2	4,56	98
CGT/4-800-6/-3	800	3	6,15	104
CGT/4-800-6/-4	800	4	8,2	105
CGT/4-800-6/-5,5	800	5,5	10,3	134
CGT/4-800-6/-7,5	800	7,5	13,9	141
CGT/4-800-9/-4	800	4	8,2	108
CGT/4-800-9/-5,5	800	5,5	10,3	137
CGT/4-800-9/-7,5	800	7,5	13,9	144
CGT/4-900-3/-2,2	900	2,2	4,56	158
CGT/4-900-3/-3	900	3	6,15	164
CGT/4-900-3/-4	900	4	8,2	165
CGT/4-900-3/-5,5	900	5,5	10,3	194
CGT/4-900-3/-7,5	900	7,5	13,9	201
CGT/4-900-6/-4	900	4	8,2	169
CGT/4-900-6/-5,5	900	5,5	10,3	198
CGT/4-900-6/-7,5	900	7,5	13,9	205
CGT/4-900-6/-11	900	11	20,7	258
CGT/4-900-6/-15	900	15	28,4	280
CGT/4-900-9/-5,5	900	5,5	10,3	202
CGT/4-900-9/-7,5	900	7,5	13,9	209
CGT/4-900-9/-11	900	11	20,7	262
CGT/4-900-9/-15	900	15	28,4	284

TECHNICAL CHARACTERISTICS - 4 poles - 1450 rpm (CONTINUATION)

Model	Diameter (mm)	Motor power	Full load current at 400V (A)	Weight (kg)	Model	Diameter (mm)	Motor power	Full load current at 400V (A)	Weight (kg)
CGT/4-1000-3/-3	1000	3	6,15	161	CGT/4-1250-3/-7,5	1250	7,5	13,9	355
CGT/4-1000-3/-4	1000	4	8,2	162	CGT/4-1250-3/-11	1250	11	20,7	408
CGT/4-1000-3/-5,5	1000	5,5	10,3	191	CGT/4-1250-3/-15	1250	15	28,4	430
CGT/4-1000-3/-7,5	1000	7,5	13,9	198	CGT/4-1250-3/-18,5	1250	18,5	34,9	462
CGT/4-1000-3/-11	1000	11	20,7	251	CGT/4-1250-3/-22	1250	22	40,9	483
CGT/4-1000-6/-4	1000	4	8,2	167	CGT/4-1250-3/-30	1250	30	54,6	531
CGT/4-1000-6/-5,5	1000	5,5	10,3	196	CGT/4-1250-6/-15	1250	15	28,4	435
CGT/4-1000-6/-7,5	1000	7,5	13,9	203	CGT/4-1250-6/-18,5	1250	18,5	34,9	467
CGT/4-1000-6/-11	1000	11	20,7	256	CGT/4-1250-6/-22	1250	22	40,9	488
CGT/4-1000-6/-15	1000	15	28,4	278	CGT/4-1250-6/-30	1250	30	54,6	536
CGT/4-1000-6/-18,5	1000	18,5	34,9	310	CGT/4-1250-6/-37	1250	37	65,6	682
CGT/4-1000-6/-22	1000	22	40,9	331	CGT/4-1250-6/-45	1250	45	79,4	710
CGT/4-1000-9/-5,5	1000	5,5	10,3	201	CGT/4-1250-9/-15	1250	15	28,4	440
CGT/4-1000-9/-7,5	1000	7,5	13,9	208	CGT/4-1250-9/-18,5	1250	18,5	34,9	472
CGT/4-1000-9/-11	1000	11	20,7	261	CGT/4-1250-9/-22	1250	22	40,9	493
CGT/4-1000-9/-15	1000	15	28,4	283	CGT/4-1250-9/-30	1250	30	54,6	541
CGT/4-1000-9/-18,5	1000	18,5	34,9	315	CGT/4-1250-9/-37	1250	37	65,6	687
CGT/4-1000-9/-22	1000	22	40,9	336	CGT/4-1250-9/-45	1250	45	79,4	715

TECHNICAL CHARACTERISTICS - 6 poles - 950 rpm

Model	Diameter (mm)	Motor power	Full load current at 400V (A)	Weight (kg)	Model	Diameter (mm)	Motor power	Full load current at 400V (A)	Weight (kg)
CGT/6-560-6/-0,37	560	0,37	1,04	56	CGT/6-800-6/-0,55	800	0,55	1,61	87
CGT/6-560-6/-0,55	560	0,55	1,61	63	CGT/6-800-6/-0,75	800	0,75	1,93	93
CGT/6-630-6/-0,37	630	0,37	1,04	61	CGT/6-800-6/-1,1	800	1,1	2,69	95
CGT/6-630-6/-0,55	630	0,55	1,61	68	CGT/6-800-6/-1,5	800	1,5	3,7	99
CGT/6-630-6/-0,75	630	0,75	1,93	74	CGT/6-800-6/-2,2	800	2,2	5,22	107
CGT/6-630-6/-1,1	630	1,1	2,69	76	CGT/6-800-9/-1,1	800	1,1	2,69	98
CGT/6-710-3/-0,55	710	0,55	1,61	78	CGT/6-800-9/-1,5	800	1,5	3,7	102
CGT/6-710-3/-0,75	710	0,75	1,93	84	CGT/6-800-9/-2,2	800	2,2	5,22	110
CGT/6-710-6/-0,55	710	0,55	1,61	81	CGT/6-800-9/-3	800	3	6,91	133
CGT/6-710-6/-0,75	710	0,75	1,93	87	CGT/6-900-3/-1,5	900	1,5	3,7	159
CGT/6-710-6/-1,1	710	1,1	2,69	89	CGT/6-900-3/-2,2	900	2,2	5,22	167
CGT/6-800-3/-0,55	800	0,55	1,61	83	CGT/6-900-6/-1,5	900	1,5	3,7	163
CGT/6-800-3/-0,75	800	0,75	1,93	89	CGT/6-900-6/-2,2	900	2,2	5,22	171
CGT/6-800-3/-1,1	800	1,1	2,69	91	CGT/6-900-6/-3	900	3	6,91	194
CGT/6-900-9/-1,5	900	1,5	3,7	167	CGT/6-900-9/-1,5	900	1,5	3,7	167
CGT/6-900-9/-2,2	900	2,2	5,22	175	CGT/6-900-9/-2,2	900	2,2	5,22	175
CGT/6-900-9/-3	900	3	6,91	198	CGT/6-900-9/-3	900	3	6,91	198

TECHNICAL CHARACTERISTICS - 6 poles - 950 rpm (CONTINUATION)

Model	Diameter (mm)	Motor power		Full load current at 400V (A)		Weight (kg)
		HS	LS	HS	LS	
CGT/6-1000-3/-1,5	1000	1,5		3,7		156
CGT/6-1000-3/-2,2	1000	2,2		5,22		164
CGT/6-1000-3/-3	1000	3		6,91		187
CGT/6-1000-3/-4	1000	4		8,1		188
CGT/6-1000-6/-1,5	1000	1,5		3,7		161
CGT/6-1000-6/-2,2	1000	2,2		5,22		169
CGT/6-1000-6/-3	1000	3		6,91		192
CGT/6-1000-6/-4	1000	4		8,1		193
CGT/6-1000-6/-5,5	1000	5,5		12,5		213
CGT/6-1000-6/-7,5	1000	7,5		14,7		255
CGT/6-1000-9/-2,2	1000	2,2		5,22		174
CGT/6-1000-9/-3	1000	3		6,91		197
CGT/6-1000-9/-4	1000	4		8,1		198
CGT/6-1000-9/-5,5	1000	5,5		12,5		218
CGT/6-1000-9/-7,5	1000	7,5		14,7		260

Model	Diameter (mm)	Motor power		Full load current at 400V (A)		Weight (kg)
		HS	LS	HS	LS	
CGT/6-1250-3/-2,2	1250	2,2		5,22		321
CGT/6-1250-3/-3	1250	3		6,91		344
CGT/6-1250-3/-4	1250	4		8,1		345
CGT/6-1250-3/-5,5	1250	5,5		12,5		365
CGT/6-1250-3/-7,5	1250	7,5		14,7		407
CGT/6-1250-3/-11	1250	11		21,5		428
CGT/6-1250-6/-4	1250	4		8,1		350
CGT/6-1250-6/-5,5	1250	5,5		12,5		370
CGT/6-1250-6/-7,5	1250	7,5		14,7		412
CGT/6-1250-6/-11	1250	11		21,5		433
CGT/6-1250-6/-15	1250	15		30,4		465
CGT/6-1250-9/-5,5	1250	5,5		12,5		375
CGT/6-1250-9/-7,5	1250	7,5		14,7		417
CGT/6-1250-9/-11	1250	11		21,5		438
CGT/6-1250-9/-15	1250	15		30,4		470
CGT/6-1250-9/-18,5	1250	18,5		37,3		513
CGT/6-1250-9/-22	1250	22		43		540

TECHNICAL CHARACTERISTICS - 2/4 poles - 2950/1450 rpm

Model	Diameter (mm)	Motor power		Full load current 400V (A)		Weight (kg)
		HS	LS	HS	LS	
CGT/2/4-400-6/-1,1/0,25	400	1,1	0,25	2,5	0,66	52
CGT/2/4-400-6/-1,5/0,35	400	1,5	0,35	3,8	0,9	56
CGT/2/4-400-6/-2,2/0,6	400	2,2	0,6	4,8	1,5	57

Model	Diameter (mm)	Motor power		Full load current 400V (A)		Weight (kg)
		HS	LS	HS	LS	
CGT/2/4-450-6/-1,1/0,25	450	1,1	0,25	2,5	0,66	56
CGT/2/4-450-6/-1,5/0,35	450	1,5	0,35	3,8	0,9	60
CGT/2/4-450-6/-2,2/0,6	450	2,2	0,6	4,8	1,5	61
CGT/2/4-450-6/-3/0,8	450	3	0,8	6,6	1,7	70

TECHNICAL CHARACTERISTICS - 4/8 poles - 1450/730 rpm

Model	Diameter (mm)	Motor power		Full load current 400V (A)		Weight (kg)
		HS	LS	HS	LS	
CGT/4/8-400-6/-0,37/0,09	400	0,37	0,09	1,1	1,2	48
CGT/4/8-450-6/-0,37/0,09	450	0,37	0,09	1,1	1,2	52
CGT/4/8-450-6/-0,55/0,13	450	0,55	0,13	1,8	0,65	55
CGT/4/8-500-6/-0,55/0,13	500	0,55	0,13	1,8	0,65	57
CGT/4/8-500-6/-0,75/0,12	500	0,75	0,12	2,3	0,9	59
CGT/4/8-500-6/-1,1/0,26	500	1,1	0,26	2,8	1,2	61

Model	Diameter (mm)	Motor power		Full load current 400V (A)		Weight (kg)
		HS	LS	HS	LS	
CGT/4/8-560-6/-0,55/0,13	560	0,55	0,13	1,8	0,65	56
CGT/4/8-560-6/-0,75/0,12	560	0,75	0,12	2,3	0,9	58
CGT/4/8-560-6/-1,1/0,26	560	1,1	0,26	2,8	1,2	60
CGT/4/8-560-6/-1,7/0,35	560	1,7	0,35	4	1,6	63
CGT/4/8-560-6/-2,3/0,5	560	2,3	0,5	5,2	1,9	67
CGT/4/8-630-6/-0,55/0,13	630	0,55	0,13	1,8	0,65	61
CGT/4/8-630-6/-0,75/0,12	630	0,75	0,12	2,3	0,9	63
CGT/4/8-630-6/-1,1/0,26	630	1,1	0,26	2,8	1,2	65
CGT/4/8-630-6/-1,7/0,35	630	1,7	0,35	4	1,6	68
CGT/4/8-630-6/-2,3/0,5	630	2,3	0,5	5,2	1,9	72
CGT/4/8-630-6/-3/0,65	630	3	0,65	6,8	2,5	78

TECHNICAL CHARACTERISTICS - 4/8 poles - 1450/730 rpm (CONTINUATION)

Model	Diameter (mm)	Motor power		Full load current 400V (A)		Weight (kg)
		HS	LS	HS	LS	
CGT/4/8-710-3/-0,55/0,13	710	0,55	0,13	1,8	0,65	71
CGT/4/8-710-3/-0,75/0,12	710	0,75	0,12	2,3	0,9	73
CGT/4/8-710-3/-1,1/0,26	710	1,1	0,26	2,8	1,2	75
CGT/4/8-710-3/-1,7/0,35	710	1,7	0,35	4	1,6	78
CGT/4/8-710-3/-2,3/0,5	710	2,3	0,5	5,2	1,9	82
CGT/4/8-710-3/-3/0,65	710	3	0,65	6,8	2,5	88
CGT/4/8-710-6/-1,1/0,26	710	1,1	0,26	2,8	1,2	78
CGT/4/8-710-6/-1,7/0,35	710	1,7	0,35	4	1,6	81
CGT/4/8-710-6/-2,3/0,5	710	2,3	0,5	5,2	1,9	85
CGT/4/8-710-6/-3/0,65	710	3	0,65	6,8	2,5	91
CGT/4/8-710-6/-4/0,75	710	4	0,75	8,7	3,5	102
CGT/4/8-800-3/-1,1/0,26	800	1,1	0,26	2,8	1,2	80
CGT/4/8-800-3/-1,7/0,35	800	1,7	0,35	4	1,6	83
CGT/4/8-800-3/-2,3/0,5	800	2,3	0,5	5,2	1,9	87
CGT/4/8-800-3/-3/0,65	800	3	0,65	6,8	2,5	93
CGT/4/8-800-3/-4/0,75	800	4	0,75	8,7	3,5	104
CGT/4/8-800-3/-5/1	800	5	1	9,9	3,3	115
CGT/4/8-800-3/-6,8/1,4	800	6,8	1,4	13,7	5,1	126
CGT/4/8-800-6/-1,7/0,35	800	1,7	0,35	4	1,6	87
CGT/4/8-800-6/-2,3/0,5	800	2,3	0,5	5,2	1,9	91
CGT/4/8-800-6/-3/0,65	800	3	0,65	6,8	2,5	97
CGT/4/8-800-6/-4/0,75	800	4	0,75	8,7	3,5	108
CGT/4/8-800-6/-5/1	800	5	1	9,9	3,3	119
CGT/4/8-800-6/-6,8/1,4	800	6,8	1,4	13,7	5,1	130
CGT/4/8-800-6/-8,4/2,05	800	8,4	2,05	16,6	6,2	146
CGT/4/8-800-9/-3/0,65	800	3	0,65	6,8	2,5	100
CGT/4/8-800-9/-4/0,75	800	4	0,75	8,7	3,5	111
CGT/4/8-800-9/-5/1	800	5	1	9,9	3,3	122
CGT/4/8-800-9/-6,8/1,4	800	6,8	1,4	13,7	5,1	133
CGT/4/8-800-9/-8,4/2,05	800	8,4	2,05	16,6	6,2	149
CGT/4/8-900-3/-2,3/0,5	900	2,3	0,5	5,2	1,9	151
CGT/4/8-900-3/-3/0,65	900	3	0,65	6,8	2,5	157
CGT/4/8-900-3/-4/0,75	900	4	0,75	8,7	3,5	168
CGT/4/8-900-3/-5/1	900	5	1	9,9	3,3	179
CGT/4/8-900-3/-6,8/1,4	900	6,8	1,4	13,7	5,1	190
CGT/4/8-900-3/-8,4/2,05	900	8,4	2,05	16,6	6,2	206

Model	Diameter (mm)	Motor power		Full load current 400V (A)		Weight (kg)
		HS	LS	HS	LS	
CGT/4/8-900-6/-3/0,65	900	3	0,65	6,8	2,5	161
CGT/4/8-900-6/-4/0,75	900	4	0,75	8,7	3,5	172
CGT/4/8-900-6/-5/1	900	5	1	9,9	3,3	183
CGT/4/8-900-6/-6,8/1,4	900	6,8	1,4	13,7	5,1	194
CGT/4/8-900-6/-8,4/2,05	900	8,4	2,05	16,6	6,2	210
CGT/4/8-900-6/-10,5/2,2	900	10,5	2,2	21	7,4	229
CGT/4/8-900-6/-15,5/2,7	900	15,5	2,7	30	9,5	252
CGT/4/8-900-9/-4/0,75	900	4	0,75	8,7	3,5	176
CGT/4/8-900-9/-5/1	900	5	1	9,9	3,3	187
CGT/4/8-900-9/-6,8/1,4	900	6,8	1,4	13,7	5,1	198
CGT/4/8-900-9/-8,4/2,05	900	8,4	2,05	16,6	6,2	214
CGT/4/8-900-9/-10,5/2,2	900	10,5	2,2	21	7,4	233
CGT/4/8-900-9/-15,5/2,7	900	15,5	2,7	30	9,5	256
CGT/4/8-1000-3/-2,3/0,5	1000	2,3	0,5	5,2	1,9	148
CGT/4/8-1000-3/-3/0,65	1000	3	0,65	6,8	2,5	154
CGT/4/8-1000-3/-4/0,75	1000	4	0,75	8,7	3,5	165
CGT/4/8-1000-3/-5/1	1000	5	1	9,9	3,3	176
CGT/4/8-1000-3/-6,8/1,4	1000	6,8	1,4	13,7	5,1	187
CGT/4/8-1000-3/-8,4/2,05	1000	8,4	2,05	16,6	6,2	203
CGT/4/8-1000-3/-10,5/2,2	1000	10,5	2,2	21	7,4	222
CGT/4/8-1000-3/-15,5/2,7	1000	15,5	2,7	30	9,5	245
CGT/4/8-1000-6/-4/0,75	1000	4	0,75	8,7	3,5	170
CGT/4/8-1000-6/-5/1	1000	5	1	9,9	3,3	181
CGT/4/8-1000-6/-6,8/1,4	1000	6,8	1,4	13,7	5,1	192
CGT/4/8-1000-6/-8,4/2,05	1000	8,4	2,05	16,6	6,2	208
CGT/4/8-1000-6/-10,5/2,2	1000	10,5	2,2	21	7,4	227
CGT/4/8-1000-6/-15,5/2,7	1000	15,5	2,7	30	9,5	250
CGT/4/8-1000-6/-17/3,4	1000	17	3,4	33	11	270
CGT/4/8-1000-6/-22/4,4	1000	22	4,4	43	15	294
CGT/4/8-1000-9/-6,8/1,4	1000	6,8	1,4	13,7	5,1	197
CGT/4/8-1000-9/-8,4/2,05	1000	8,4	2,05	16,6	6,2	213
CGT/4/8-1000-9/-10,5/2,2	1000	10,5	2,2	21	7,4	232
CGT/4/8-1000-9/-15,5/2,7	1000	15,5	2,7	30	9,5	255
CGT/4/8-1000-9/-17/3,4	1000	17	3,4	33	11	275
CGT/4/8-1000-9/-22/4,4	1000	22	4,4	43	15	299

TECHNICAL CHARACTERISTICS - 4/8 poles - 1450/730 rpm (CONTINUATION)

Model	Diameter (mm)	Motor power		Full load current 400V (A)		Weight (kg)
		HS	LS	HS	LS	
CGT/4/8-1250-3/-5/1	1250	5	1	9,9	3,3	333
CGT/4/8-1250-3/-6,8/1,4	1250	6,8	1,4	13,7	5,1	344
CGT/4/8-1250-3/-8,4/2,05	1250	8,4	2,05	16,6	6,2	360
CGT/4/8-1250-3/-10,5/2,2	1250	10,5	2,2	21	7,4	379
CGT/4/8-1250-3/-15,5/2,7	1250	15,5	2,7	30	9,5	402
CGT/4/8-1250-3/-17/3,4	1250	17	3,4	33	11	422
CGT/4/8-1250-3/-22/4,4	1250	22	4,4	43	15	446
CGT/4/8-1250-3/-33/8	1250	33	8	61	21	490

CGT/4/8-1250-6/-10,5/2,2	1250	10,5	2,2	21	7,4	384
CGT/4/8-1250-6/-15,5/2,7	1250	15,5	2,7	30	9,5	407
CGT/4/8-1250-6/-17/3,4	1250	17	3,4	33	11	427
CGT/4/8-1250-6/-22/4,4	1250	22	4,4	43	15	451
CGT/4/8-1250-6/-33/8	1250	33	8	61	21	495
CGT/4/8-1250-6/-42/10	1250	42	10	85	27	555

Model	Diameter (mm)	Motor power		Full load current 400V (A)		Weight (kg)
		HS	LS	HS	LS	
CGT/4/8-1250-9/-15,5/2,7	1250	15,5	2,7	30	9,5	412
CGT/4/8-1250-9/-17/3,4	1250	17	3,4	33	11	432
CGT/4/8-1250-9/-22/4,4	1250	22	4,4	43	15	456
CGT/4/8-1250-9/-33/8	1250	33	8	61	21	500
CGT/4/8-1250-9/-42/10	1250	42	10	85	27	560
CGT/4/8-1250-9/-50/11	1250	50	11	91	28	560

TECHNICAL CHARACTERISTICS - 4/6 poles - 1450/950 rpm

Model	Diameter (mm)	Motor power		Full load current 400V (A)		Weight (kg)
		HS	LS	HS	LS	
CGT/4/6-450-6/-0,5/0,19	450	0,5	0,19	1,4	0,7	55
CGT/4/6-450-6/-0,66/0,25	450	0,66	0,25	1,75	0,8	56
CGT/4/6-500-6/-0,5/0,19	500	0,5	0,19	1,4	0,7	57
CGT/4/6-500-6/-0,66/0,25	500	0,66	0,25	1,75	0,8	58
CGT/4/6-500-6/-1/0,3	500	1	0,3	2,5	1,2	61

CGT/4/6-560-6/-0,5/0,19	560	0,5	0,19	1,4	0,7	56
CGT/4/6-560-6/-0,66/0,25	560	0,66	0,25	1,75	0,8	57
CGT/4/6-560-6/-0,78/0,3	560	0,78	0,3	2	1	57
CGT/4/6-560-6/-1,5/0,45	560	1,5	0,45	3,5	1,6	63
CGT/4/6-560-6/-1/0,3	560	1	0,3	2,5	1,2	60
CGT/4/6-560-6/-2,5/0,8	560	2,5	0,8	5,5	2,5	70

CGT/4/6-630-6/-0,66/0,25	630	0,66	0,25	1,75	0,8	62
CGT/4/6-630-6/-0,78/0,3	630	0,78	0,3	2	1	62
CGT/4/6-630-6/-1,5/0,45	630	1,5	0,45	3,5	1,6	68
CGT/4/6-630-6/-1/0,3	630	1	0,3	2,5	1,2	65
CGT/4/6-630-6/-2,5/0,8	630	2,5	0,8	5,5	2,5	75

Model	Diameter (mm)	Motor power		Full load current 400V (A)		Weight (kg)
		HS	LS	HS	LS	
CGT/4/6-710-3/-0,66/0,25	710	0,66	0,25	1,75	0,8	72
CGT/4/6-710-3/-0,78/0,3	710	0,78	0,3	2	1	72
CGT/4/6-710-3/-1,5/0,45	710	1,5	0,45	3,5	1,6	78
CGT/4/6-710-3/-1/0,3	710	1	0,3	2,5	1,2	75
CGT/4/6-710-3/-2,5/0,8	710	2,5	0,8	5,5	2,5	85

CGT/4/6-710-6/-0,78/0,3	710	0,78	0,3	2	1	75
CGT/4/6-710-6/-1,5/0,45	710	1,5	0,45	3,5	1,6	81
CGT/4/6-710-6/-1/0,3	710	1	0,3	2,5	1,2	78
CGT/4/6-710-6/-2,5/0,8	710	2,5	0,8	5,5	2,5	88
CGT/4/6-710-6/-3/1	710	3	1	6,85	3,86	111

CGT/4/6-800-3/-1,5/0,45	800	1,5	0,45	3,5	1,6	83
CGT/4/6-800-3/-1/0,3	800	1	0,3	2,5	1,2	80
CGT/4/6-800-3/-2,5/0,8	800	2,5	0,8	5,5	2,5	90
CGT/4/6-800-3/-3/1	800	3	1	6,85	3,86	113
CGT/4/6-800-3/-4,5/1,5	800	4,5	1,5	9,2	5,1	115
CGT/4/6-800-3/-6/2	800	6	2	12	5,6	126

CGT/4/6-800-6/-1,5/0,45	800	1,5	0,45	3,5	1,6	87
CGT/4/6-800-6/-2,5/0,8	800	2,5	0,8	5,5	2,5	94
CGT/4/6-800-6/-3/1	800	3	1	6,85	3,86	117
CGT/4/6-800-6/-4,5/1,5	800	4,5	1,5	9,2	5,1	119
CGT/4/6-800-6/-6/2	800	6	2	12	5,6	130

TECHNICAL CHARACTERISTICS - 4/6 poles - 1450/950 rpm (CONTINUATION)

Model	Diameter (mm)	Motor power		Full load current 400V (A)		Weight (kg)
		HS	LS	HS	LS	
CGT/4/6-800-9/-4,5/1,5	800	4,5	1,5	9,2	5,1	122
CGT/4/6-800-9/-6/2	800	6	2	12	5,6	133
CGT/4/6-900-3/-2,5/0,8	900	2,5	0,8	5,5	2,5	154
CGT/4/6-900-3/-3/1	900	3	1	6,85	3,86	177
CGT/4/6-900-3/-4,5/1,5	900	4,5	1,5	9,2	5,1	179
CGT/4/6-900-3/-6/2	900	6	2	12	5,6	190
CGT/4/6-900-3/-10,5/3,5	900	10,5	3,5	21	8,6	224
CGT/4/6-900-6/-3/1	900	3	1	6,85	3,86	181
CGT/4/6-900-6/-4,5/1,5	900	4,5	1,5	9,2	5,1	183
CGT/4/6-900-6/-6/2	900	6	2	12	5,6	194
CGT/4/6-900-6/-10,5/3,5	900	10,5	3,5	21	8,6	228
CGT/4/6-900-6/-14/4,5	900	14	4,5	28	11	252
CGT/4/6-900-9/-4,5/1,5	900	4,5	1,5	9,2	5,1	187
CGT/4/6-900-9/-6/2	900	6	2	12	5,6	198
CGT/4/6-900-9/-10,5/3,5	900	10,5	3,5	21	8,6	232
CGT/4/6-900-9/-14/4,5	900	14	4,5	28	11	256
CGT/4/6-1000-3/-2,5/0,8	1000	2,5	0,8	5,5	2,5	151
CGT/4/6-1000-3/-3/1	1000	3	1	6,85	3,86	174
CGT/4/6-1000-3/-4,5/1,5	1000	4,5	1,5	9,2	5,1	176
CGT/4/6-1000-3/-6/2	1000	6	2	12	5,6	187
CGT/4/6-1000-3/-10,5/3,5	1000	10,5	3,5	21	8,6	221
CGT/4/6-1000-3/-14/4,5	1000	14	4,5	28	11	245
CGT/4/6-1000-6/-4,5/1,5	1000	4,5	1,5	9,2	5,1	181
CGT/4/6-1000-6/-6/2	1000	6	2	12	5,6	192
CGT/4/6-1000-6/-10,5/3,5	1000	10,5	3,5	21	8,6	226
CGT/4/6-1000-6/-14/4,5	1000	14	4,5	28	11	250
CGT/4/6-1000-6/-16/5	1000	16	5	31	12,5	264
CGT/4/6-1000-6/-20/6,5	1000	20	6,5	39	16	292

Model	Diameter (mm)	Motor power		Full load current 400V (A)		Weight (kg)
		HS	LS	HS	LS	
CGT/4/6-1000-9/-6/2	1000	6	2	12	5,6	197
CGT/4/6-1000-9/-10,5/3,5	1000	10,5	3,5	21	8,6	231
CGT/4/6-1000-9/-14/4,5	1000	14	4,5	28	11	255
CGT/4/6-1000-9/-16/5	1000	16	5	31	12,5	269
CGT/4/6-1000-9/-20/6,5	1000	20	6,5	39	16	297
CGT/4/6-1250-3/-6/2	1250	6	2	12	5,6	344
CGT/4/6-1250-3/-10,5/3,5	1250	10,5	3,5	21	8,6	378
CGT/4/6-1250-3/-14/4,5	1250	14	4,5	28	11	402
CGT/4/6-1250-3/-16/5	1250	16	5	31	12,5	416
CGT/4/6-1250-3/-20/6,5	1250	20	6,5	39	16	444
CGT/4/6-1250-3/-23/7,2	1250	23	7,2	43	15	460
CGT/4/6-1250-3/-30/9	1250	30	9	54	18,2	485
CGT/4/6-1250-6/-10,5/3,5	1250	10,5	3,5	21	8,6	383
CGT/4/6-1250-6/-14/4,5	1250	14	4,5	28	11	407
CGT/4/6-1250-6/-16/5	1250	16	5	31	12,5	421
CGT/4/6-1250-6/-20/6,5	1250	20	6,5	39	16	449
CGT/4/6-1250-6/-23/7,2	1250	23	7,2	43	15	465
CGT/4/6-1250-6/-30/9	1250	30	9	54	18,2	490
CGT/4/6-1250-6/-34/11	1250	34	11	60	21	515
CGT/4/6-1250-6/-42/14	1250	42	14	75	27	545
CGT/4/6-1250-9/-14/4,5	1250	14	4,5	28	11	412
CGT/4/6-1250-9/-16/5	1250	16	5	31	12,5	426
CGT/4/6-1250-9/-20/6,5	1250	20	6,5	39	16	454
CGT/4/6-1250-9/-23/7,2	1250	23	7,2	43	15	470
CGT/4/6-1250-9/-30/9	1250	30	9	54	18,2	495
CGT/4/6-1250-9/-34/11	1250	34	11	60	21	520
CGT/4/6-1250-9/-42/14	1250	42	14	75	27	550

TECHNICAL CHARACTERISTICS - 6/12 poles - 950/475 rpm

Model	Diameter (mm)	Motor power		Full load current 400V (A)		Weight (kg)
		HS	LS	HS	LS	
CGT/6/12-560-6/-0,4/0,08	560	0,4	0,08	1,2	0,7	56
CGT/6/12-560-6/-0,75/0,12	560	0,75	0,12	2,4	0,9	63
CGT/6/12-630-6/-0,4/0,08	630	0,4	0,08	1,2	0,7	61
CGT/6/12-630-6/-0,75/0,12	630	0,75	0,12	2,4	0,9	68

Model	Diameter (mm)	Motor power		Full load current 400V (A)		Weight (kg)
		HS	LS	HS	LS	
CGT/6/12-710-3/-0,4/0,08	710	0,4	0,08	1,2	0,7	71
CGT/6/12-710-3/-0,75/0,12	710	0,75	0,12	2,4	0,9	78
CGT/6/12-710-6/-0,4/0,08	710	0,4	0,08	1,2	0,7	74
CGT/6/12-710-6/-0,75/0,12	710	0,75	0,12	2,4	0,9	81
CGT/6/12-710-6/-1,1/0,18	710	1,1	0,18	3,2	1,2	82

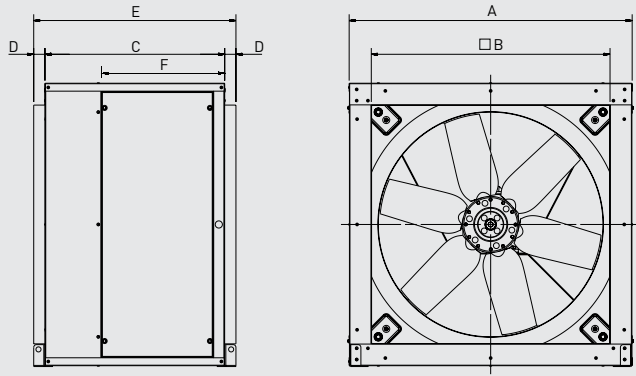
TECHNICAL CHARACTERISTICS - 6/12 poles - 950/475 rpm (CONTINUATION)

Model	Diameter (mm)	Motor power		Full load current 400V (A)		Weight (kg)
		HS	LS	HS	LS	
CGT/6/12-800-3/-0,4/0,08	800	0,4	0,08	1,2	0,7	76
CGT/6/12-800-3/-0,75/0,12	800	0,75	0,12	2,4	0,9	83
CGT/6/12-800-3/-1,1/0,18	800	1,1	0,18	3,2	1,2	84
CGT/6/12-800-6/-0,75/0,12	800	0,75	0,12	2,4	0,9	87
CGT/6/12-800-6/-1,1/0,18	800	1,1	0,18	3,2	1,2	88
CGT/6/12-800-6/-1,5/0,25	800	1,5	0,25	4	1,5	96
CGT/6/12-800-6/-2,2/0,37	800	2,2	0,37	5,6	2,1	108
CGT/6/12-800-6/-3/0,55	800	3	0,55	8	3,8	126
CGT/6/12-800-9/-1,5/0,25	800	1,5	0,25	4	1,5	99
CGT/6/12-800-9/-2,2/0,37	800	2,2	0,37	5,6	2,1	111
CGT/6/12-800-9/-3/0,55	800	3	0,55	8	3,8	129
CGT/6/12-900-3/-1,5/0,25	900	1,5	0,25	4	1,5	156
CGT/6/12-900-3/-2,2/0,37	900	2,2	0,37	5,6	2,1	168
CGT/6/12-900-6/-1,5/0,25	900	1,5	0,25	4	1,5	160
CGT/6/12-900-6/-2,2/0,37	900	2,2	0,37	5,6	2,1	172
CGT/6/12-900-6/-3/0,55	900	3	0,55	8	3,8	190
CGT/6/12-900-9/-1,5/0,25	900	1,5	0,25	4	1,5	164
CGT/6/12-900-9/-2,2/0,37	900	2,2	0,37	5,6	2,1	176
CGT/6/12-900-9/-3/0,55	900	3	0,55	8	3,8	194
CGT/6/12-1000-3/-1,5/0,25	1000	1,5	0,25	4	1,5	153
CGT/6/12-1000-3/-2,2/0,37	1000	2,2	0,37	5,6	2,1	165
CGT/6/12-1000-3/-3/0,55	1000	3	0,55	8	3,8	183
CGT/6/12-1000-3/-4/0,65	1000	4	0,65	10,4	3,1	188
CGT/6/12-1000-6/-1,5/0,25	1000	1,5	0,25	4	1,5	158
CGT/6/12-1000-6/-2,2/0,37	1000	2,2	0,37	5,6	2,1	170
CGT/6/12-1000-6/-3/0,55	1000	3	0,55	8	3,8	188
CGT/6/12-1000-6/-4/0,65	1000	4	0,65	10,4	3,1	193
CGT/6/12-1000-6/-5,5/1	1000	5,5	1	14,1	5,4	201
CGT/6/12-1000-9/-1,5/0,25	1000	1,5	0,25	4	1,5	163
CGT/6/12-1000-9/-2,2/0,37	1000	2,2	0,37	5,6	2,1	175
CGT/6/12-1000-9/-3/0,55	1000	3	0,55	8	3,8	193
CGT/6/12-1000-9/-4/0,65	1000	4	0,65	10,4	3,1	198
CGT/6/12-1000-9/-5,5/1	1000	5,5	1	14,1	5,4	206
CGT/6/12-1000-9/-7,5/1,3	1000	7,5	1,3	17,5	5,5	224

Model	Diameter (mm)	Motor power		Full load current 400V (A)		Weight (kg)
		HS	LS	HS	LS	
CGT/6/12-1250-3/-2,2/0,37	1250	2,2	0,37	5,6	2,1	322
CGT/6/12-1250-3/-3/0,55	1250	3	0,55	8	3,8	340
CGT/6/12-1250-3/-4/0,65	1250	4	0,65	10,4	3,1	345
CGT/6/12-1250-3/-5,5/1	1250	5,5	1	14,1	5,4	353
CGT/6/12-1250-3/-7,5/1,3	1250	7,5	1,3	17,5	5,5	371
CGT/6/12-1250-3/-11/1,8	1250	11	1,8	26,2	8	393
CGT/6/12-1250-6/-3/0,55	1250	3	0,55	8	3,8	345
CGT/6/12-1250-6/-4/0,65	1250	4	0,65	10,4	3,1	350
CGT/6/12-1250-6/-5,5/1	1250	5,5	1	14,1	5,4	358
CGT/6/12-1250-6/-7,5/1,3	1250	7,5	1,3	17,5	5,5	376
CGT/6/12-1250-6/-11/1,8	1250	11	1,8	26,2	8	398
CGT/6/12-1250-6/-15/2,5	1250	15	2,5	33,4	10,4	436
CGT/6/12-1250-9/-4/0,65	1250	4	0,65	10,4	3,1	355
CGT/6/12-1250-9/-5,5/1	1250	5,5	1	14,1	5,4	363
CGT/6/12-1250-9/-7,5/1,3	1250	7,5	1,3	17,5	5,5	381
CGT/6/12-1250-9/-11/1,8	1250	11	1,8	26,2	8	403
CGT/6/12-1250-9/-15/2,5	1250	15	2,5	33,4	10,4	441
CGT/6/12-1250-9/-18,5/3	1250	18,5	3	38,2	11,5	500
CGT/6/12-1250-9/-25/4,5	1250	25	4,5	52,2	16,6	530

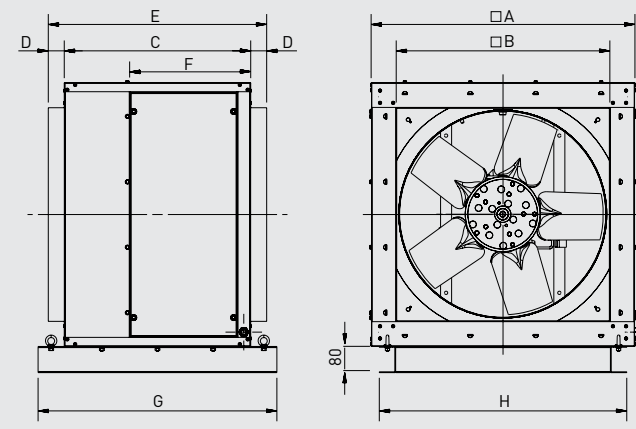
DIMENSIONS (mm)

Models 400 to 800



Model	□ A	□ B	C	D	E	F
400	509	423	440	40	520	304
450	567,6	473	483	40	563	317
500	638	523	525	40	605	331
560	718,6	583	570	40	650	370
630	808	653	570	40	650	370
710	907,6	750	640	40	720	438
800	1007,6	850	640	40	720	438

Models 900 to 1250



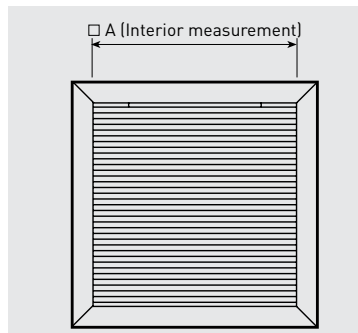
Model	□ A	□ B	C	D	E	F	G	H
900	1126,5	950	700	50	800	503	860	1076,5
1000	1256,5	1055	700	50	800	503	860	1206,5
1250	1476,5	1275	900	50	1000	310	1060	1426,5

MOUNTING ACCESSORIES



PER-CR CHGT/CGT

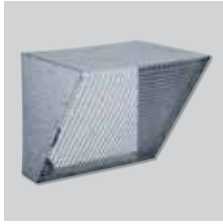
Back pressure louvre with steel frame and resistant light-weight aluminium blades, with a device which allows a perfect and coordinate opening of the blades. RAL 7012 color. These louvres include safety net. Louvres to be used jointly with CHGT and CGT fans to avoid air returns in parallel installations.



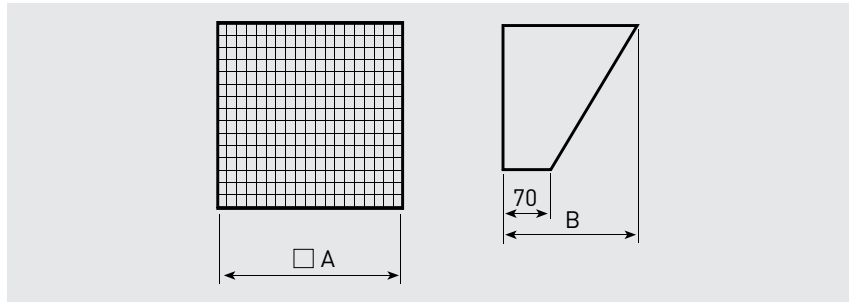
Dimensions in mm.

Model	A
PER-CR CHGT/CGT-400	428
PER-CR CHGT/CGT-450	478
PER-CR CHGT/CGT-500	528
PER-CR CHGT/CGT-560	585
PER-CR CHGT/CGT-630	655
PER-CR CHGT/CGT-710	752
PER-CR CHGT/CGT-800	852
PER-CR CHGT/CGT-900	952
PER-CR CHGT/CGT-1000	1057
PER-CR CHGT/CGT-1250	1277

MOUNTING ACCESSORIES

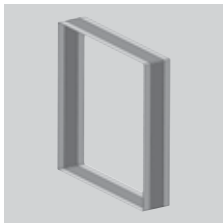


**CVD CGT/CHGT
Protection guards**
Wire protection guards for mounting on the inlet or discharge sides of the cabinets.

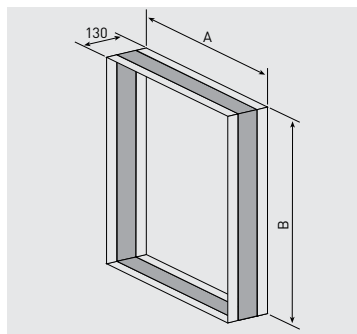


Model cabinet	Inlet and discharge		
	Protection guard model	□ A	B
CGT-400	CVD CHGT/CGT-400	424	313,5
CGT-450	CVD CHGT/CGT-450	474	341,5
CGT-500	CVD CHGT/CGT-500	524	369,5
CGT-560	CVD CHGT/CGT-560	584	403,5
CGT-630	CVD CHGT/CGT-630	654	422,5
CGT-710	CVD CHGT/CGT-710	751	503,8
CGT-800	CVD CHGT/CGT-800	851,5	560,2
CGT-900	CVD CHGT/CGT-900	951,5	616,2
CGT-1000	CVD CHGT/CGT-1000	1056,5	675
CGT-1250	CVD CHGT/CGT-1250	1276,5	798,3

Dimensions in mm.



**ACOP RECT CHGT/
CGT F400**
Rectangular flexible connector.



Dimensions in mm.

Model cabinet	A	B
ACOP RECT CHGT/CGT 400 F400	424	424
ACOP RECT CHGT/CGT 450 F400	474	474
ACOP RECT CHGT/CGT 500 F400	524	524
ACOP RECT CHGT/CGT 560 F400	584	584
ACOP RECT CHGT/CGT 630 F400	654	654
ACOP RECT CHGT/CGT 710 F400	751	751
ACOP RECT CHGT/CGT 800 F400	851	851
ACOP RECT CHGT/CGT 900 F400	951	951
ACOP RECT CHGT/CGT 1000 F400	1056	1056
ACOP RECT CHGT/CGT 1250 F400	1276	1276