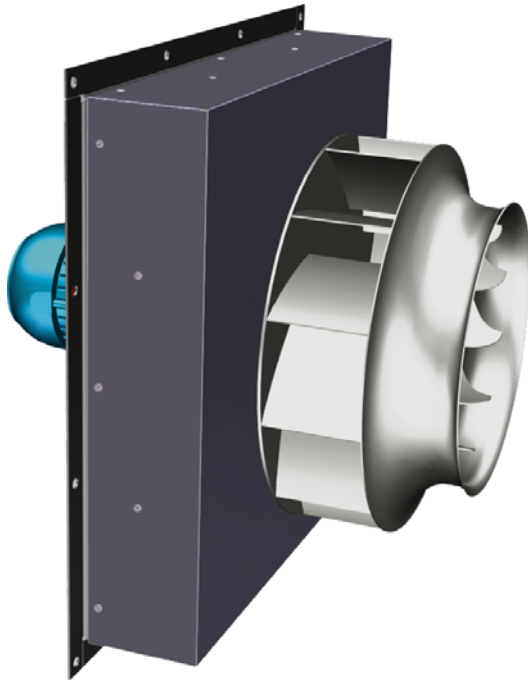


## CFST



Ventilador centrífugo de acoplamiento directo para la recirculación de gases calientes. Cajón aislado fabricado en chapa de acero, con lana de roca de alta densidad y pintado con pintura anticorrosiva. Rodete de álabes curvados hacia atrás de alto rendimiento de la gama FR. Apto para trasegar gases hasta 250°C en continuo.

### Motores

Motores trifásicos 230/400V-50Hz y 400/690V-50Hz IP55, clase F.

*Range of direct driven centrifugal fans designed for hot air recycling in furnace and continuous operation with air stream up to 250°C. Frameworks are manufactured from electro-welded sheet with high grade thermal and acoustic insulation rock wool panel and with a tough black colour, special paint coating for high temperature applications. All models incorporate high performance backward curved centrifugal impellers from FR range.*

### Motors

All motors are IP55, class F.  
Electrical supply:  
Three-phase 230/400V-50Hz up to 3kW and 400/690V-50Hz for higher motor powers.

### Información adicional

La voluta y la embocadura se suministran como accesorios.

### Bajo demanda

- Fabricación en materiales especiales para trabajo hasta 550°C en continuo.
- Fabricación en acero inoxidable.
- Otros espesores para el cajón aislado.
- Motores a 60 Hz y diferentes voltajes.
- Motor con protección térmica PTC.
- Otras motorizaciones de acuerdo con el caudal y la presión solicitados por el cliente.

### Additional Information

*Scroll to fix on the inside wall of the furnace and inlet cone, supplied as accessories.*

### On request

- Motor with PTC thermal protection.
- Other motors with different pressure and airflow.
- Stainless steel construction.
- Special equipment to operate up to 550°C for continuous operation.
- Other thicknesses for the isolated housing.
- 60 Hz and different voltage motors.

## CARACTERÍSTICAS TÉCNICAS / TECHNICAL FEATURES

Es imprescindible comprobar que las características eléctricas (voltaje, intensidad, frecuencia, etc.) del motor que aparecen en la placa del mismo son compatibles con las de la instalación.

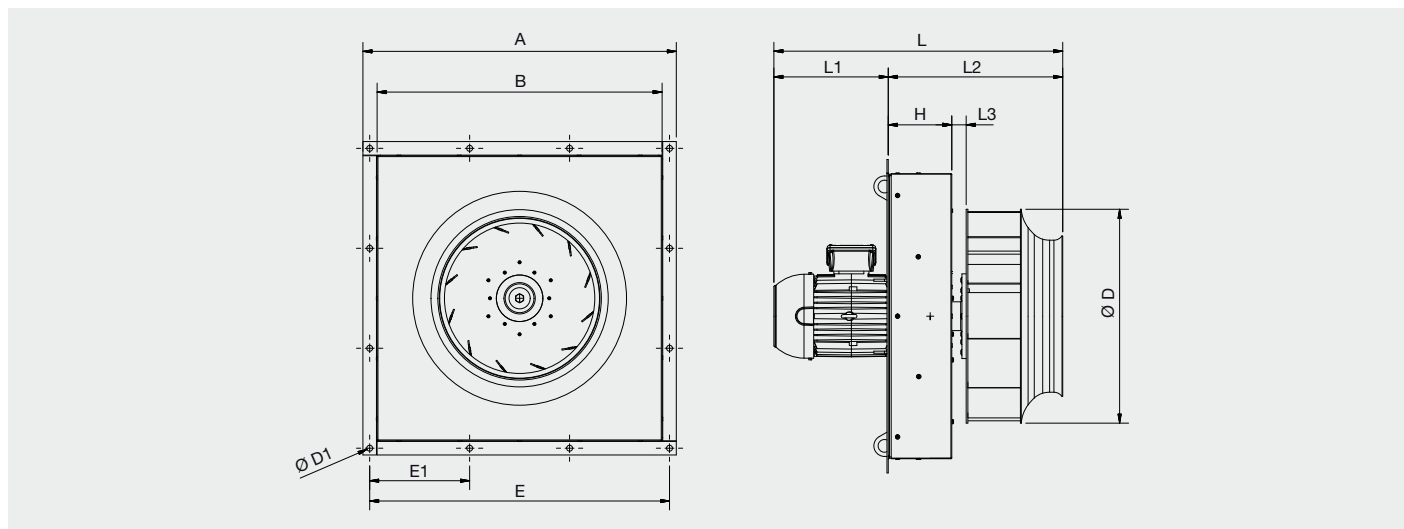
Please, check that electrical features (voltage, current, frequency, etc.) are suitable with your installation.

Modelo Model	Velocidad Speed (r.p.m.)	Potencia motor Motor power (kW)	Intensidad motor 400V Maximum absorbed current 400V (A)	Caudal máximo Maximum airflow (m <sup>3</sup> /h)	Nivel presión sonora Sound pressure level at 1,5 m (dB(A))
4 POLOS / 4 POLE					
CFST/4-452 1,1	1440	1,10	2,37	7.182	64,0
CFST/4-451 1,1	1440	1,10	2,37	5.585	65,0
CFST/4-451 1,5	1440	1,50	3,30	8.045	65,0
CFST/4-502 1,5	1440	1,50	3,30	6.629	67,0
CFST/4-501 2,2	1420	2,20	4,43	11.078	67,9
CFST/4-562 2,2	1420	2,20	4,43	7.435	69,4
CFST/4-561 3	1425	3,00	5,96	9.596	71,1
CFST/4-632 4	1440	4,00	7,85	10.718	73,4
CFST/4-631 5,5	1460	6,00	10,40	14.803	75,2
CFST/4-712 7,5	1460	8,00	13,90	26.500	77,1
CFST/4-711 11	1465	11,00	21,20	18.500	78,9
CFST/4-802 15	1460	15,00	28,70	33.335	80,9
CFST/4-802 18,5	1460	18,50	35,10	39.244	80,9
CFST/4-801 18,5	1460	18,50	35,10	28.235	82,9
CFST/4-801 22	1460	22,00	40,50	47.673	82,9
6 POLOS / 6 POLE					
CFST/6-502 0,55	910	0,55	1,57	6.379	57,0
CFST/6-501 0,75	910	0,75	1,94	7.122	58,2
CFST/6-562 0,75	910	0,75	1,94	8.233	59,7
CFST/6-561 1,1	910	1,10	2,88	9.819	61,4
CFST/6-632 1,5	940	1,50	3,80	12.343	64,2
CFST/6-631 1,5	940	1,50	3,80	8.021	65,7
CFST/6-631 2,2	945	2,20	5,26	14.134	65,8
CFST/6-712 2,2	945	2,20	5,26	11.891	67,6
CFST/6-712 3	955	3,00	6,76	17.371	67,9
CFST/6-711 3	955	3,00	6,76	14.991	69,6
CFST/6-711 4	955	4,00	8,71	20.452	69,6
CFST/6-802 4	955	4,00	8,71	15.907	71,7
CFST/6-802 5,5	960	5,50	12,40	25.353	71,8
CFST/6-801 5,5	960	5,50	12,40	19.659	73,7
CFST/6-801 7,5	965	7,50	15,00	31.347	73,9

## CURVAS CARACTERÍSTICAS / PERFORMANCE CURVES

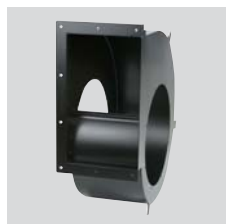
- Ver curvas de la serie FR.
- See performance curves of FR series.

**DIMENSIONES (mm) / DIMENSIONS (mm)**



Modelo Model	A	B	E	E1	D	D1	H	L	L1	L2	L3
CFST-451	740	674	708	236	455	14	150	619 (max.)	234 (max.)	385	34
CFST-452	740	674	708	236	435	14	150	619 (max.)	234 (max.)	385	34
CFST-501	740	674	708	236	505	14	150	682 (max.)	270 (max.)	408	34
CFST-502	740	674	708	236	485	14	150	682 (max.)	270 (max.)	408	34
CFST-561	820	720	768	192	560	14	150	711 (max.)	270 (max.)	441	35
CFST-562	820	720	768	192	530	14	150	711 (max.)	270 (max.)	441	35
CFST-631	820	720	768	192	630	14	150	862 (max.)	385 (max.)	477	39
CFST-632	820	720	768	192	300	14	150	862 (max.)	385 (max.)	477	39
CFST-711	990	890	930	233	715	14	150	1058 (max.)	537 (max.)	516	45
CFST-712	990	890	930	233	675	14	150	1058 (max.)	537 (max.)	516	45
CFST-801	990	890	930	233	810	14	150	1158 (max.)	593 (max.)	562	45
CFST-902	990	890	930	233	760	14	150	1158 (max.)	593 (max.)	562	45

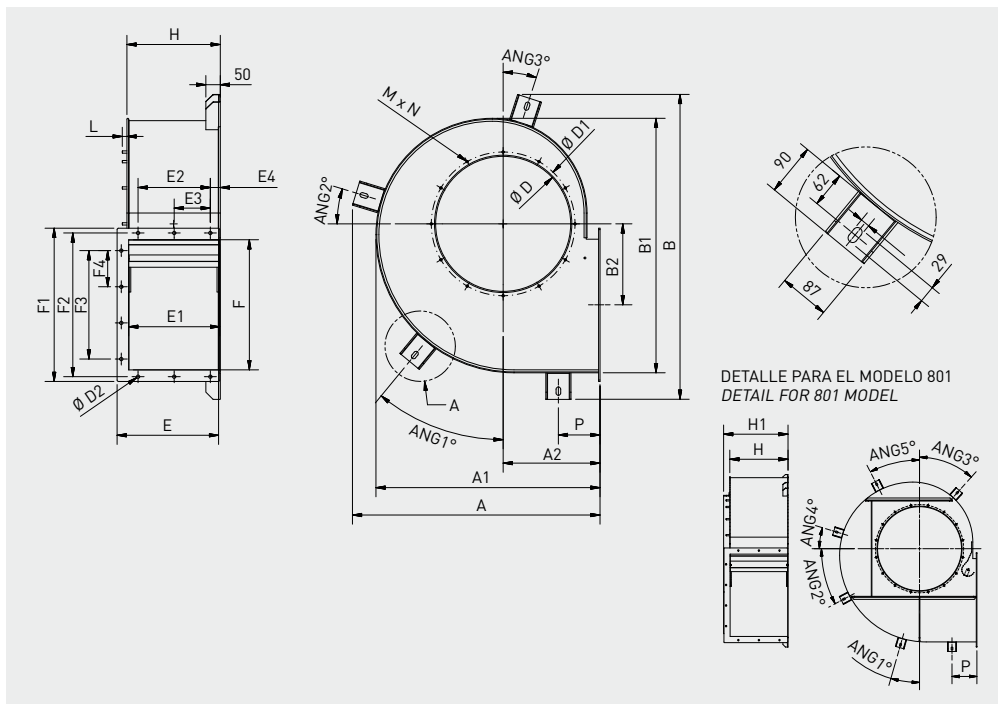
## ACCESORIOS / ACCESSORIES



### CONJUNTO VOLUTA CFST CFST SCROLL

Voluta para montaje en la pared del horno, permite direccionar el aire y posibilita el acoplamiento de un conducto en la descarga. Puede ser LG o RD.

Scroll to fix on the inside wall of the furnace. It allows to guide the airflow and to connect a duct at the fan discharge. LG and RD versions available.



Modelo Model	A	A1	A2	B	B1	B2	D	D1	D2	E	E1	E2	E3	E4	F	F1	F2	F3	F4	H	H1	L	M	N	P	ANG1	ANG2	ANG3	ANG4	ANG5
CFST 451	556	775	335	1055	880	280	467	497	11,5	357	315	250	125	36,5	450	530	497	375	125	323	-	20	M8	12	144	39,5	17	18	-	-
CFST 501	924	845	355	1153	980,5	315	520	551	11,5	399,5	355	250	125	57	500	580	551	375	125	364	-	20	M8	12	144	39,5	17	18	-	-
CFST 561	1027	950	400	1271	1100	355	580	629	11,5	454,5	400	320	160	44,5	560	660	629	480	160	409	-	20	M8	16	148	39,5	17	18	-	-
CFST 631	-	1070	450	1332	1240	400	645	698	11,5	504,5	450	320	160	69,5	630	725	698	480	160	459	-	25	M10	16	48,5	45	45	40	-	-
CFST 711	1277	1200	500	1584	1401	450	725	775	14	555	500	320	160	95	710	805	775	640	160	510	-	25	M10	16	48,5	35	15	3	-	-
CFST 801	1409	1340	560	1677	1560	500	820	861	14	620	560	400	200	83	800	920	871	600	200	566	626	35	M12	16	243	16	17	42	28	27



### BOCA ASPIRACIÓN CFST INLET CONE CFST

Emboadura para montar en la aspiración.

Inlet cone to fit on the scroll.

Modelo Model	D	D1	D2	D3	ESP	H	H1	N
CFST 451	300	535	497	12	2	93	4	12
CFST 501	359	585	551	12	2	107	4	12
CFST 561	404	665	629	12	2	125	4	16
CFST 631	454	750	698	15	2,5	139	8	16
CFST 701	505	838	775	15	3,5	160	8	16
CFST 801	565	920	861	15	2,5	175	7,5	16

