

## AUTOREGLABLE



**DECO SERENITE**  
Page 69



**DECO FLAT SERENITE**  
Page 70



**DECO DHU**  
Page 71

## HYGROREGLABLE



**OZEO 2**  
Page 77



**OZEO EGOWATT 2**  
Page 77



**OZEO FLAT 2**  
Page 78

## DOUBLE FLUX



**DOMEO SERENITE**  
Page 82



**DOMEO 210**  
Page 83



**FLEXEO**  
Page 86



## STANDARD



**DECO FLAT DHU**  
Page 72



**DECO 2**  
Page 73



**DECO FLAT 2**  
Page 74



**OZEO FLAT ECOWATT 2**  
Page 78



**HYDRA 2**  
Page 79



**HYDRA 2 ECOWATT**  
Page 79



**IDEO 325 ECOWATT**  
Page 90



**ORKA BP**  
Page 93



**ORKA BP HR**  
Page 93

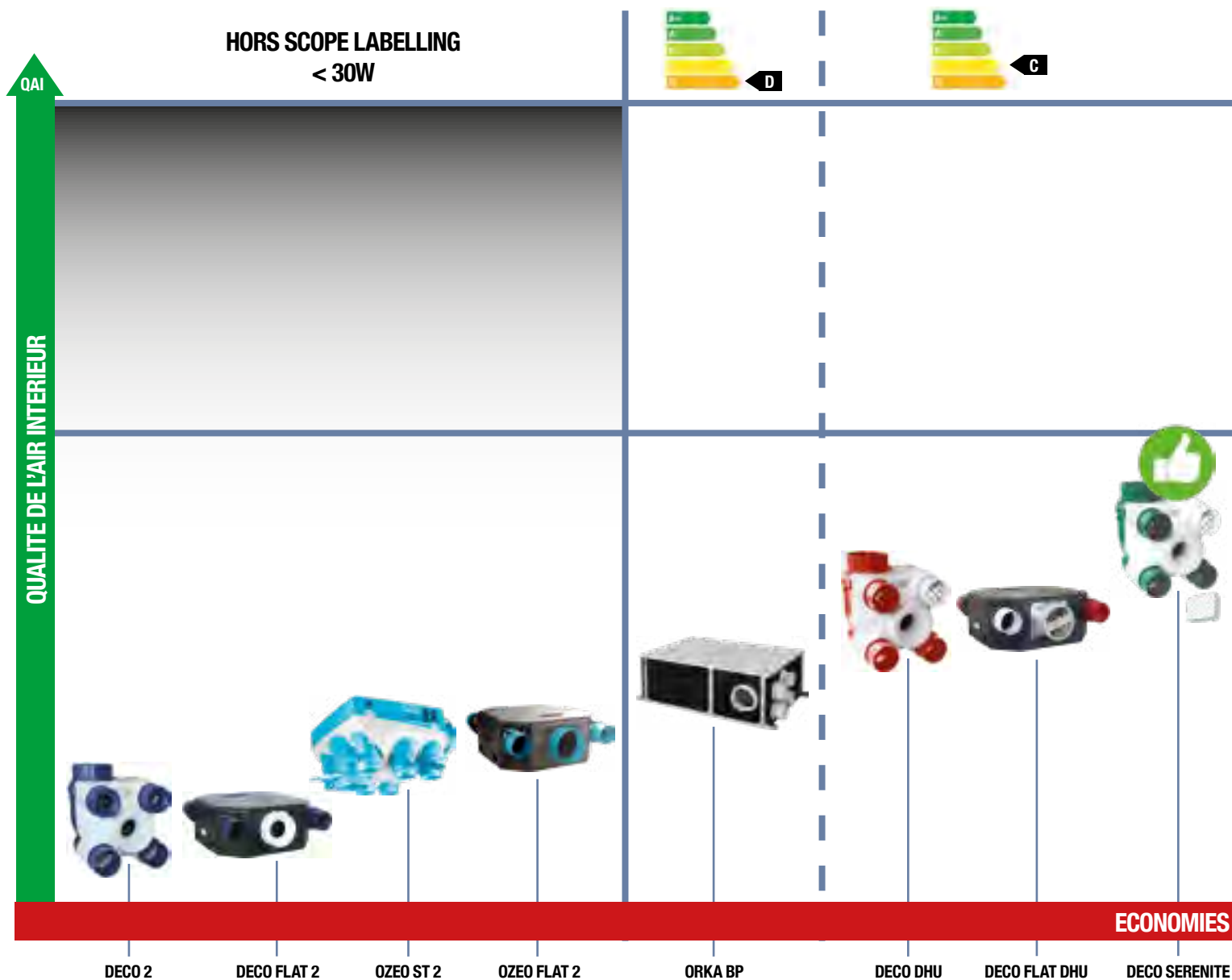


## DOMEO SERENITE

Pour un contrôle absolu  
de la Qualité d'Air Intérieur



# GUIDE DE CHOIX



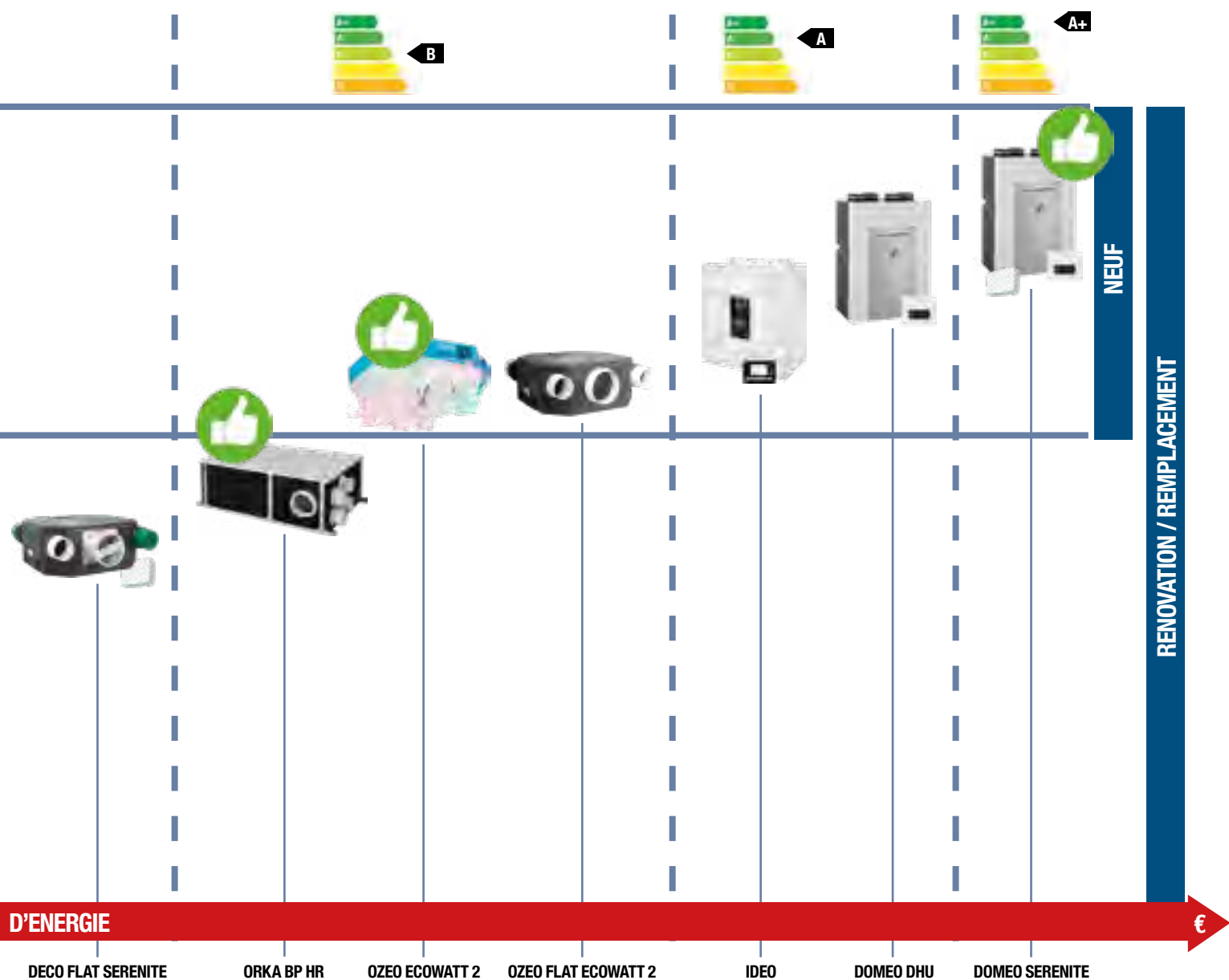
## ✓ TABLEAUX DES DÉBITS

### HYGRO B - Extrait simplifié (version complète : voir avis technique en cours)

Type de logement	Entrées d'air		Bouches d'extraction hygroréglables						
	Séjour	Chambre(s)	Cuisine	Salle de Bains	Salle de Bains avec WC	WC	Autre SdB	Autre WC	Salle d'eau
T1	HY	-	BEHC 10-40/90	BEHS 10-40	BEHS/W 15-45/45	BEHW	-	-	BEHS 5-40
T2	HY	HY	BEHC 10-40/90	BEHS 10-40	BEHS/W 15-45/45	BEHW	BEHS 10-40	BEHW	BEHS 5-40
du T3 au T7	HY	HY	BEHC 10-45/135	BEHS 10-40	BEHS/W 15-45/45	BEHW	BEHS 10-40	BEHW	BEHS 5-40



# GUIDE DE CHOIX



## STANDARD - SIMPLE FLUX - DOUBLE FLUX

Type de logement	Entrées d'air		Bouches d'extraction autoréglables				
	Séjour	Chambre(s)	Cuisine PV/GV	Salle de Bains	WC unique	WC multiple	Salle d'eau
T1	2 x 45	-	20/75	15	15	-	-
T2	2 x 30	30	30/90	15	15	-	-
T3	2 x 30	30	45/105	30	15	15	15
T4	45	30	45/120	30	30	15	15
T5	45	30	45/135	30	30	15	15
T6 et plus	45	22	45/135	30	30	15	15



# GAMME SERENITE

Les solutions  
de ventilation  
maîtres  
de la sérénité



*Un contrôle absolu  
de la qualité  
d'air intérieur*





## VMC à sondes hygrométriques et de qualité d'air

# DECO SERENITE



5+

### + LES PLUS

- Gère la Qualité d'Air Intérieur globale du logement
- Remplacement de la VMC existante sans travaux
- Sonde de qualité d'air intérieure déportée fournie
- Equipé de 2 sondes thermo-hygrométriques
- Réglable de 60 à 90% HR
- Sélecteur de nombre de sanitaire
- 26,75 W-Th-C

### ✓ APPLICATIONS

- VMC Simple Flux pour renouvellement d'air permanent dans l'habitat pavillonnaire du T1 au T7 jusqu'à 4 sanitaires

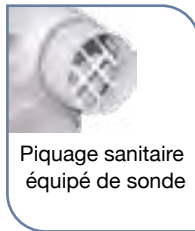


Sonde de Qualité d'Air Intérieur

### ✓ DESCRIPTION



Piquage sanitaire calibré Ø 80 mm 15 ou 30 m³/h



Piquage sanitaire équipé de sonde



Piquage cuisine Convergent avec sonde



Piquage de rejet Ø 125 mm



Réglage sonde hygro + ajustement du nombre de sanitaires

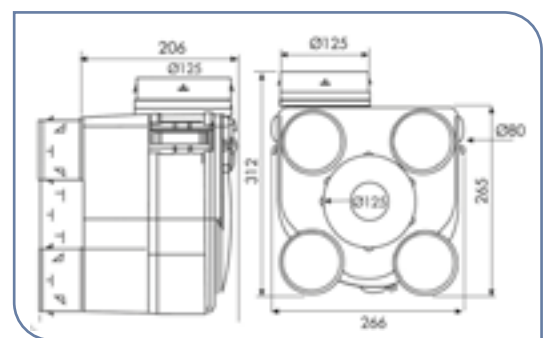


Kit livré avec 3 bouches design extra-plates

### ✓ CARACTERISTIQUES GENERALES

Référence	DECO SERENITE K
Code	604 142
Piquages sanitaires Ø 80 mm	4
Piquage cuisine Ø 125 mm	1
Ø Rejet (mm)	125
Consommation électrique (W)	23/28/68
Nombre de vitesse	3
Poids (kg)	3,8
Bouche d'extraction sanitaire extra-plate	2 x Ø 80 mm
Bouche d'extraction cuisine extra-plate	1 x Ø 125 mm
Classe Energétique	C

### ✓ DIMENSIONS (MM)



#### Sonde de qualité d'air

VMC assurant la Qualité d'Air Intérieure (QAI) par passage automatique en grand débit suivant :

- Les pics d'humidité dans les pièces techniques (SdB et cuisine), grâce à 2 sondes thermo-hygrométriques.
- Les pics de polluants dans les pièces de vie (chambres, séjour ...), grâce à la sonde QAI qui traite les COV et CO2.

Le caisson repasse en débit nominal après avoir ramené la qualité d'air aux valeurs demandées.

le niveau de QAI ambiante est visualisé sur la sonde par LED.

Pour améliorer l'efficacité du système SERENITE, des sondes SQAIV supplémentaires peuvent être positionnées dans les autres pièces de vie (code : 700 130).



#### Potentiomètre de réglage

La molette située sur le caisson permet de sélectionner le taux d'humidité (entre 60% et 90% d'humidité) à partir duquel la VMC passera automatiquement en grand débit. Grâce à ses 2 sondes hygrométriques, l'humidité ambiante des pièces techniques est ainsi évacuée jusqu'à 4 sanitaires + 1 cuisine. Une fois l'humidité évacuée, le débit repasse automatiquement en débit de base.



#### Sélecteur de nombre de sanitaires

Permet de limiter la consommation et le niveau de bruit.

Position A pour 1 ou 2 sanitaires  
Position B pour 3 ou 4 sanitaires

# DECO FLAT SERENITE

VMC extra-plate à sondes hygrométriques et de qualité d'air



5\*

## + LES PLUS

- Gère la Qualité d'Air Intérieur globale du logement
- Sonde de qualité d'air intérieure déportée fournie
- Equipé de 2 sondes thermo-hygrométriques
- Réglable de 60 à 90% HR
- Extra-plat 185 mm : Adapté aux espaces réduits et faux-plafonds
- 4 piquages sanitaires bi-directionnels (système Twist)
- Montage des gaines ultra-rapide (système EasyFix breveté)
- Sélecteur de nombre de sanitaire
- 27,75 W-Th-C

## ✓ APPLICATIONS

- VMC Simple Flux pour renouvellement d'air permanent dans l'habitat pavillonnaire du T1 au T7 jusqu'à 4 sanitaires

Sonde de Qualité d'Air Intérieur

## ✓ DESCRIPTION



Piquage sanitaire calibré Ø 80 mm



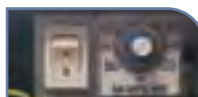
Piquage cuisine Ø 125 mm avec sonde



Piquage sanitaire équipé de sonde



Piquage de rejet Ø 125 mm



Réglage sonde hygro + ajustement du nombre de sanitaires



Platine de fixation

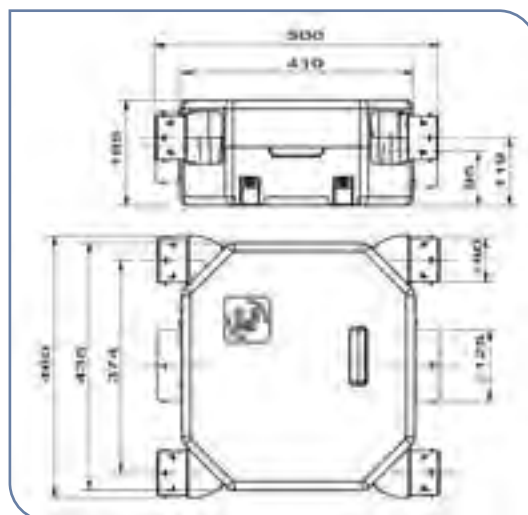


Kit livré avec 3 bouches design extra-plates

## ✓ CARACTERISTIQUES GENERALES

Référence	DECO FLAT SERENITE K
Code	604 143
Piquages sanitaires Ø 80 mm	4
Piquage cuisine Ø 125 mm	1
Ø Rejet (mm)	125
Consommation électrique (W)	24/29/69
Nombre de vitesse	3
Poids (kg)	6,6
Bouche d'extraction sanitaire extra-plate	2 x Ø 80 mm
Bouche d'extraction cuisine extra-plate	1 x Ø 125 mm
Classe Energetique	C

## ✓ DIMENSIONS (MM)



### Sonde de qualité d'air SQAI

VMC assurant la Qualité d'Air Intérieure (QAI) par passage automatique en grand débit suivant :

- Les pics d'humidité dans les pièces techniques (SdB et cuisine), grâce à 2 sondes thermo-hygrométriques.
- Les pics de polluants dans les pièces de vie (chambres, séjour ...), grâce à la sonde QAI qui traite les COV et CO2.

Le caisson repasse en débit nominal après avoir ramené la qualité d'air aux valeurs demandées. Le niveau de QAI ambiante est visualisé sur la sonde par LED. Pour améliorer l'efficacité du système SERENITE, des sondes SQAIV supplémentaires peuvent être positionnées dans les autres pièces de vie (code : 700 130).



### Potentiomètre de réglage

La molette située sur le caisson permet de sélectionner le taux d'humidité (entre 60% et 90% d'humidité) à partir duquel la VMC passera automatiquement en grand débit. Grâce à ses 2 sondes hygrométriques, l'humidité ambiante des pièces techniques est ainsi évacuée jusqu'à 4 sanitaires + 1 cuisine. Une fois l'humidité évacuée, le débit repasse automatiquement en débit de base.



### Sélecteur de nombre de sanitaires

Permet de limiter la consommation et le niveau de bruit. Position A pour 1 ou 2 sanitaires. Position B pour 3 ou 4 sanitaires.





# VMC à sondes hygrométriques

# DECO DHU



## + LES PLUS

5<sup>★</sup>

- Equipé de 2 sondes thermo-hygrométriques :
  - Piquage cuisine
  - Piquage sanitaire
- Réglable de 60 à 90% HR
- Sélecteur de nombre de sanitaires
- 26,75 W-Th-C

## ✓ APPLICATIONS

- VMC Simple Flux pour renouvellement d'air permanent dans l'habitat pavillonnaire du T1 au T7 jusqu'à 4 sanitaires

## ✓ GAMME

- Caisson seul
- Kit livré avec 3 bouches extra-plates



## ✓ DESCRIPTION



Piquage sanitaire calibré Ø 80 mm 15 et 30 m<sup>3</sup>/h



Piquage sanitaire équipé de sonde



Piquage cuisine Convergent avec sonde



Piquage de rejet Ø 125 mm



Réglage sonde hygro + ajustement du nombre de sanitaires

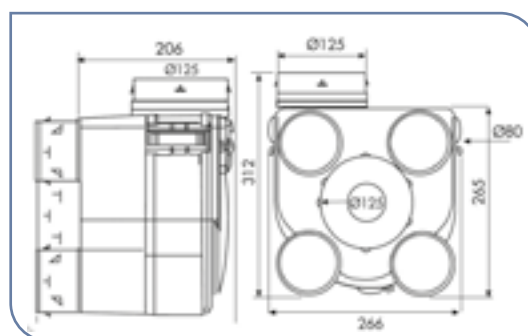


Kit livré avec 3 bouches design extra-plates

## ✓ CARACTERISTIQUES GENERALES

Référence	DECO DHU N	DECO DHU K
Code	603 110	603 116
Piquages sanitaires Ø 80 mm	4	4
Piquage cuisine Ø 125 mm	1	1
Ø Rejet (mm)	125	125
Consommation électrique (W)	23/28/68	23/28/68
Nombre de vitesse	3	3
Poids (kg)	3	3,5
Bouche d'extraction sanitaire extra-plate	-	2 x Ø 80 mm
Bouche d'extraction cuisine extra-plate	-	1 x Ø 125 mm
Classe énergétique	C	C

## ✓ DIMENSIONS (MM)



### Potentiomètre de réglage

Le réglage situé sur le caisson permet de sélectionner le taux d'hygrométrie (entre 60 et 90% ) à partir duquel la VMC passera automatiquement en grand débit. Grâce à ses 2 sondes thermo-hygrométriques, l'humidité ambiante des pièces techniques est ainsi évacuée, par le passage en grand débit automatique. Une fois l'humidité évacuée, le débit repasse en débit de base.



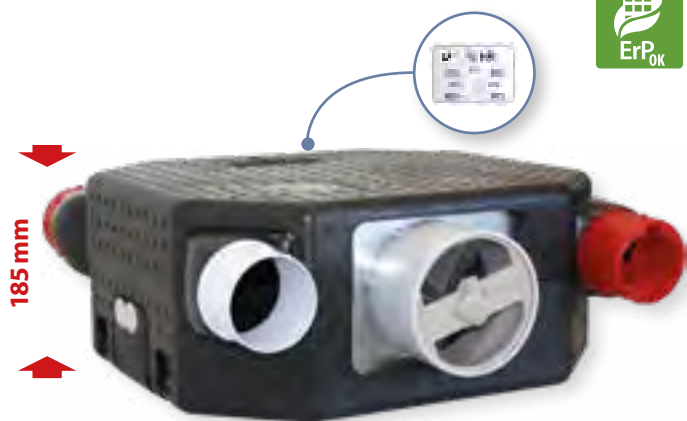
### Sélecteur de nombre de sanitaires

Permet de limiter la consommation et le niveau de bruit. Position A pour 1 ou 2 sanitaires Position B pour 3 ou 4 sanitaires



# DECO FLAT DHU

## VMC extra-plate à sondes hygrométriques



### + LES PLUS

5★

- Equipé de 2 sondes thermo-hygrométriques
- Réglable de 60 à 90% HR
- Extra-plat 185 mm : Adapté aux espaces réduits de type faux-plafonds
- 4 piquages sanitaires bi-directionnels (système Twist)
- Montage des gaines ultra-rapide (système EasyFix breveté)
- Sélecteur de nombre de sanitaire
- 27,75 W-Th-C

### ✓ APPLICATIONS

- VMC Simple Flux pour renouvellement d'air permanent dans l'habitat pavillonnaire du T1 au T7 jusqu'à 4 sanitaires

### ✓ GAMME

- Caisson seul
- Kit livré avec 3 bouches extra-plates

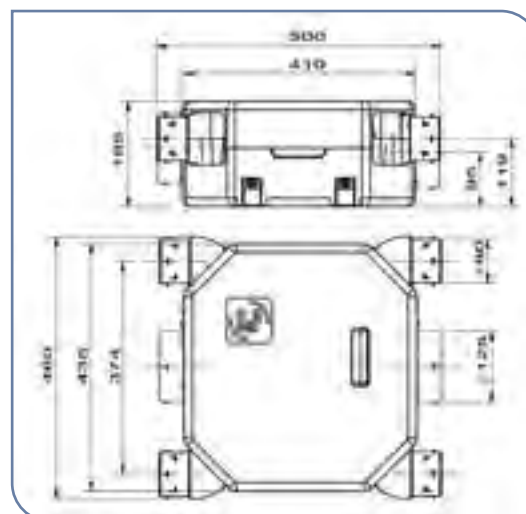
### ✓ DESCRIPTION



### ✓ CARACTERISTIQUES GENERALES

Référence	DECO FLAT DHU N	DECO FLAT DHU K
Code	603 125	603 126
Piquages sanitaires Ø 80 mm	4	4
Piquage cuisine Ø 125 mm	1	1
Ø Rejet (mm)	125	125
Consommation électrique	24/29/69	24/29/69
Npmbre de vitesse	3	3
Poids (kg)	6,35	6,85
Bouche d'extraction sanitaire extra-plate	-	2 x Ø 80 mm
Bouche d'extraction cuisine extra-plate	-	1 x Ø 125 mm
Classe Energétique	C	C

### ✓ DIMENSIONS (MM)



#### Potentiomètre de réglage

Le réglage situé sur le caisson permet de sélectionner le taux d'hygrométrie (entre 60 et 90% ) à partir duquel la VMC passera automatiquement en grand débit. Grâce à ses 2 sondes thermo-hygrométriques, l'humidité ambiante des pièces techniques est ainsi évacuée, par le passage en grand débit automatique. Une fois l'humidité évacuée, le débit repasse en débit de base.



#### Sélecteur de nombre de sanitaires

Permet de limiter la consommation et le niveau de bruit. Position A pour 1 ou 2 sanitaires Position B pour 3 ou 4 sanitaires



# VMC standard

# DECO 2



## + LES PLUS

5<sup>+</sup>  
CLASSÉ

- Piquages démontables par 1/4 de tour
- Maîtrise du débit cuisine par Convergent (brevet): pas de réglage, pas d'encrassement
- Caisson en matière plastique
- Particulièrement compact
- 17,8 W-Th-C

## ✓ APPLICATIONS

- VMC Simple Flux pour renouvellement d'air permanent dans l'habitat pavillonnaire du T1 au T7 jusqu'à 4 sanitaires

## ✓ GAMME

- Caisson seul
- Kit livré avec 3 bouches extra-plates

## ✓ DESCRIPTION



Piquage sanitaire calibré Ø 80 mm



Piquage cuisine Convergent



Piquage de rejet Ø 125 mm



Verrou imperdables



Trappe électrique

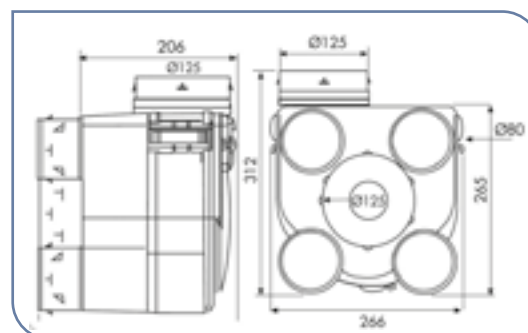


Kit livré avec 3 bouches design extra-plates

## ✓ CARACTERISTIQUES GENERALES

Référence	DECO 2 N	DECO 2 K
Code	604 140	604 141
Piquages sanitaires Ø 80 mm	4	4
Piquage cuisine Ø 125 mm	1	1
Ø Rejet (mm)	125	125
Consommation électrique (W-Th-C)	17,8	17,8
Nombre de vitesse	2	2
Poids (kg)	2,47	2,60
Bouche d'extraction sanitaire extra-plate	-	2 x Ø 80 mm
Bouche d'extraction cuisine extra-plate	-	1 x Ø 125 mm
Classe énergétique	Non classé	Non classé

## ✓ DIMENSIONS (MM)





# DECO FLAT 2

VMC  
extra-plate standard



## + LES PLUS

5\*

- Caisson PPE ultra silencieux
- Extra-plat 185 mm : Adapté aux espaces réduits de type faux-plafonds
- 4 piquages sanitaires bi-directionnels (système Twist)
- Montage des gaines ultra-rapide (système EasyFix breveté)
- 18,6 W-Th-C



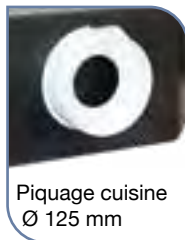
## ✓ APPLICATIONS

- VMC Simple Flux pour renouvellement d'air permanent dans l'habitat pavillonnaire du T1 au T7 jusqu'à 4 sanitaires

## ✓ GAMME

- Caisson seul
- Kit livré avec 3 bouches extra-plates

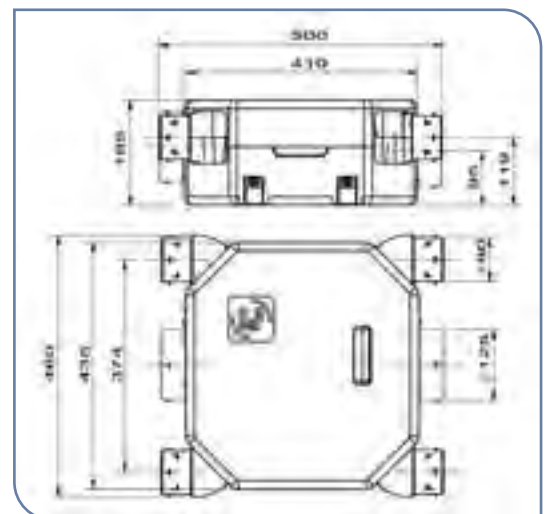
## ✓ DESCRIPTION



## ✓ CARACTERISTIQUES GENERALES

Référence	DECO FLAT 2 N	DECO FLAT 2 K
Code	604 120	604 121
Piquages sanitaires Ø 80 mm	4	4
Piquage cuisine Ø 125 mm	1	1
Ø Rejet (mm)	125	125
Consommation électrique (W-Th-C)	18,6	18,6
Nombre de vitesse	2	2
Poids (kg)	5,50	6,35
Bouche d'extraction sanitaire extra-plate	-	2 x Ø 80 mm
Bouche d'extraction cuisine extra-plate	-	1 x Ø 125 mm
Classe énergétique	Non classé	Non classé

## ✓ DIMENSIONS (MM)





## Accessoires

# VMC autoréglable et standard



Entrée d'air autoréglable		
Référence	Code	Débit (m³/h)
EC-U N Blanc	850 174	15/22/30
EC-U N Marron	850 175	15/22/30



Entrée d'air autoréglable acoustique		
Référence	Code	Débit (m³/h)
ECA 22 Blanc	854 090	22
ECA 30 Blanc	854 093	30
ECA 45 Blanc	854 096	45



Bouche d'extraction		
Référence	Code	Ø (mm)
BOCP 80	850 021	80
BOCP 125	850 020	125



Bouche d'extraction extra-plate		
Référence	Code	Ø (mm)
BDO 80	855 015	80
BDO 125	855 016	125



Conduit PVC - Longueur 6 m		
Référence	Code	Ø (mm)
GP 80	810 196	80
GP 125	810 198	125



Conduit PVC - Longueur 20 m		
Référence	Code	Ø (mm)
GP PRO 80	811 503	80
GP PRO 125	811 507	125



Conduit PVC isolé 25 mm - Longueur 6 m		
Référence	Code	Ø (mm)
GP ISO 80/25 ECOSOFT	813 920	80
GP ISO 125/25 ECOSOFT	813 922	125



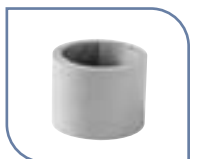
Conduit PVC isolé 50 mm - Longueur 6 m		
Référence	Code	Ø (mm)
GP ISO 80/50 ECOSOFT	813 930	80
GP ISO 125/50 ECOSOFT	813 932	125



Chapeau de toiture		
Référence	Code	Ø (mm)
CPR 125 Tuile	876 000	125
CPR 125 Ardoise	876 003	125



Chapeau de toiture		
Référence	Code	Ø (mm)
CT 125 P Tuile	870 073	125
CT 125 P Ardoise	873 999	125



Rouleau adhésif PVC		
Référence	Code	Longueur (m)
Rouleau PVC 50/33	897 689	33



Rouleau adhésif ALU		
Référence	Code	Ø (mm)
BA 50/10	990 713	10



Commutateur 2 positions		
Référence	Code	
COMU 2	700 351	



# OZEO 2

La VMC  
modulable  
et modulée



*Pour une installation en faux plafond ou en combles*





# VMC hygroréglable

# OZEO 2

## Spécial faux plafond



### + LES PLUS



- Polyvalence d'installation
- 6 piquages sanitaires bi-directionnels (système Twist®)
- Montage des gaines ultra rapide (système EasyFix®)
- Moteur très basse consommation (OZEO ECOWATT 2')

### ✓ APPLICATIONS

- VMC Simple Flux hygroréglable pour renouvellement d'air permanent dans l'habitat pavillonnaire du T1 au T7 jusqu'à 6 sanitaires

### ✓ GAMME

- Caisson seul
- Kit livré avec bouches à piles et à détection de présence

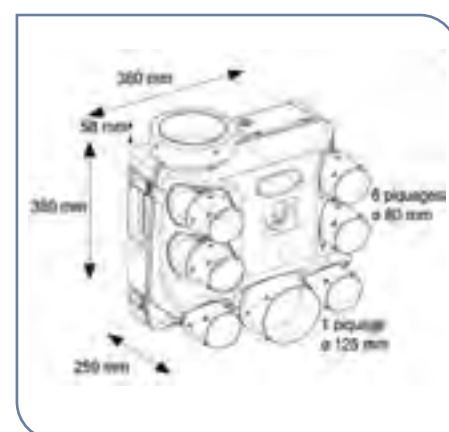
### ✓ DESCRIPTION



### ✓ CARACTERISTIQUES GENERALES

Référence	OZEO ST 2	KIT OZEO ST 2	OZEO ECOWATT 2'	KIT OZEO ECOWATT 2'
Code	604 700	604 711	604 600	604 611
Piquages sanitaires Ø 80 mm	6	6	6	6
Piquage cuisine Ø 125 mm	1	1	1	1
Ø Rejet (mm)	160	160	160	160
W-Th-C	18,2	18,2	5,4	5,4
Poids (kg)	5	5,5	5	5,5
Bouche hygro cuisine à piles		BEHC.P 10/45/135		BEHC.P 10/45/135
Bouche hygro sanitaire		BEHS 10/40		BEHS 10/40
Bouche hygro WC à piles + détection de présence		BEHW.DP 5/30		BEHW.DP 5/30
Classe Energétique	-	-	B	B

### ✓ DIMENSIONS (MM)



**Bouche cuisine - BEHC.P**

- Hygroréglable de 10 à 45 m³/h ou 135 m³/h en débit de pointe complémentaire temporisé 30 mn
- Alimentation x 2 piles 1,5 V (non fournies)
- Manchette à griffes Ø 125 mm



**Bouche salle de bains - BEHS**

- Hygroréglable de 10 à 40 m³/h
- Manchette à griffes Ø 80 mm



**Bouche WC - BEHW.DP**

- Débit de 5 m³/h ou 30 m³/h en débit de pointe complémentaire temporisé 30 mn mis en marche par détection de présence
- Alimentation x 2 piles 1,5 V (non fournies)
- Manchette à griffes Ø 80 mm

# OZEO FLAT 2

VMC  
extra-plate hygroréglable

A partir de 5,9 W-Th-C



## + LES PLUS

5\*

- Très faible hauteur
- Silencieux
- Polyvalence d'installation
- 4 piquages sanitaires bi-directionnels (système Twist®)
- Moteur très basse consommation (OZEO FLAT ECOWATT 2')

## ✓ APPLICATIONS

- VMC Simple Flux hygroréglable pour renouvellement d'air permanent dans l'habitat pavillonnaire du T1 au T7 jusqu'à 4 sanitaires

## ✓ GAMME

- Caisson seul
- Kit livré avec bouches à piles et à détection de présence

## ✓ DESCRIPTION



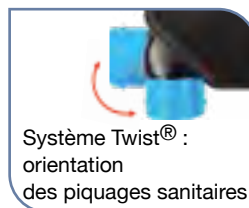
Piquage sanitaire  
Ø 80 mm



Piquage cuisine  
Ø 125 mm



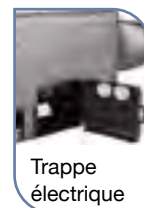
Piquage de rejet  
Ø 160 mm



Système Twist® :  
orientation  
des piquages sanitaires



Platine  
de fixation

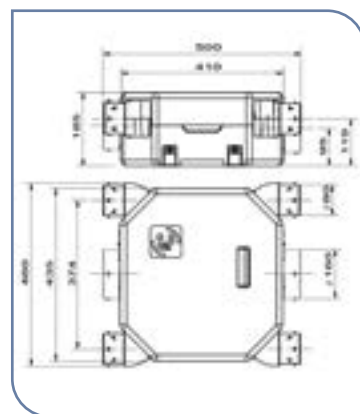


Trappe  
électrique

## ✓ CARACTERISTIQUES GENERALES

Référence	OZEO FLAT 2	KIT OZEO FLAT 2	OZEO FLAT ECOWATT 2'	KIT OZEO FLAT ECOWATT 2'	KIT OZEO FLAT ECOWATT 2 HP
Code	604 800	604 811	604 900	604 911	604 925
Piquages sanitaires Ø 80 mm	4	4	4	4	4
Piquage cuisine Ø 125 mm	1	1	1	1	1
Ø Rejet (mm)	160	160	160	160	160
W-Th-C	18,1	18,1	5,9	5,9	9,6
Poids (kg)	5,5	6	5,5	6	6
Bouche hygro cuisine à piles	-	BEHC.P 10/45/135	-	BEHC.P 10/45/135	BEHC.P 10/45/135
Bouche hygro sanitaire	-	BEHS 10/40	-	BEHS 10/40	BEHS 10/40
Bouche hygro WC à piles + détection de présence	-	BEHW.DP 5/30	-	BEHW.DP 5/30	BEHW.DP 5/30
Classe Énergétique	-	-	B	B	B

## ✓ DIMENSIONS (MM)



### Bouche cuisine

- Hygroréglable de 10 à 45 m³/h ou 135 m³/h en débit de pointe complémentaire temporisé 30 mn
- Alimentation x 2 piles 1,5 V (non fournies)
- Manchette à griffes Ø 125 mm



### Bouche salle de bains

- Hygroréglable de 10 à 40 m³/h
- Manchette à griffes Ø 80 mm



### Bouche WC

- Débit de 5 m³/h ou 30 m³/h en débit de pointe complémentaire temporisé 30 mn mis en marche par détection de présence
- Alimentation x 2 piles 1,5 V (non fournies)
- Manchette à griffes Ø 80 mm

# VMC hygroréglable

# HYDRA 2

A partir de 5,8 W-Th-C



## + LES PLUS

5\* GARANTIE

- Economique
- Compact
- Moteur très basse consommation (Hydra Ecowatt)
- Polyvalence d'installation
- Kit complet avec bouches à piles et à détection de présence

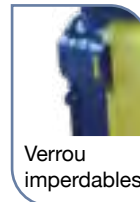
## ✓ APPLICATIONS

- VMC Simple Flux hygroréglable pour renouvellement d'air permanent dans l'habitat pavillonnaire du T1 au T5 jusqu'à 4 sanitaires

## ✓ GAMME

- Caisson seul
- Kit livré avec bouches à piles et à détection de présence

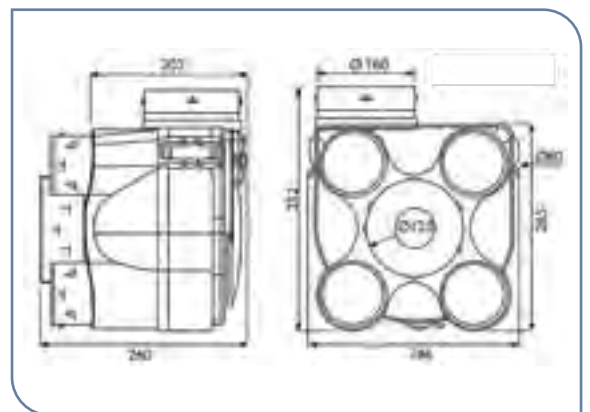
## ✓ DESCRIPTION



## ✓ CARACTERISTIQUES GENERALES

Référence	HYDRA ST 2	KIT HYDRA ST 2	HYDRA ECOWATT 2'	KIT HYDRA ECOWATT 2'
Code	604 010	604 011	604 020	604 021
Piquages sanitaires Ø 80 mm	4	4	4	4
Piquage cuisine Ø 125 mm	1	1	1	1
Ø Rejet (mm)	160	160	160	160
W-Th-C	18,3	18,3	5,8	5,8
Poids (kg)	2,5	2,9	2,5	2,9
Bouche hygro cuisine à piles	-	BEHC.P 10/45/135	-	BEHC.P 10/45/135
Bouche hygro sanitaire	-	BEHS 10/40	-	BEHS 10/40
Bouche hygro WC à piles + détection de présence	-	BEHW.DP 5/30	-	BEHW.DP 5/30
Classe Energétique	-	-	B	B

## ✓ DIMENSIONS (MM)



### Bouche cuisine - BEHC.P

- Hygroréglable de 10 à 45 m³/h ou 135 m³/h en débit de pointe complémentaire temporisé 30 mn
- Alimentation x 2 piles 1,5 V (non fournies)
- Manchette à griffes Ø 125 mm



### Bouche salle de bains - BEHS

- Hygroréglable de 10 à 40 m³/h
- Manchette à griffes Ø 80 mm



### Bouche WC - BEHW.DP

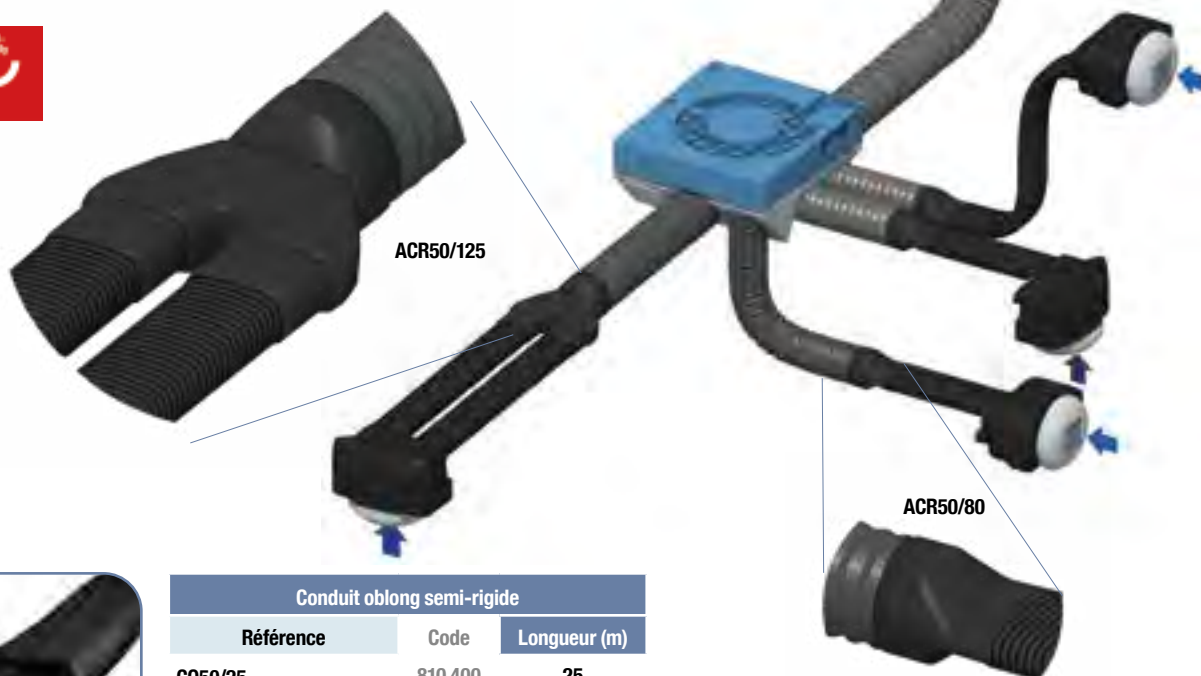
- Débit de 5 m³/h ou 30 m³/h en débit de pointe complémentaire temporisé 30 mn mis en marche par détection de présence
- Alimentation x 2 piles 1,5 V (non fournies)
- Manchette à griffes Ø 80 mm



# VMC hygroréglable

Accessoires

## Conduit et accessoires extra-plats



Conduit oblong semi-rigide		
Référence	Code	Longueur (m)
C050/25	810 400	25



Chaussette isolante pour C050		
Référence	Code	Longueur (m)
ISOL50/10 ML	810 301	10



Adaptateur pour bouche		
Référence	Code	Ø raccord (mm)
ABM50	810 511	80/100/125



Raccord piquage circulaire/manchon droit		
Référence	Code	Ø raccord (mm)
ACR50/80	810 415	80



Raccord nourrice NOD50		
Référence	Code	Ø raccord (mm)
RMN50 M/F	810 408	125



Coude vertical pour conduit C050/25		
Référence	Code	
CVR50	810 402	



Etriers de fixation (sachet de 30 pièces)		
Référence	Code	
FXR50	810 404	



Rallonge de traversée de dalle pour ABM50		
Référence	Code	Longueur (mm)
MTA50	810 512	280



Raccord piquage circulaire/manchon droit		
Référence	Code	Ø raccord (mm)
ACR50/125	810 416	125



Manchon droit		
Référence	Code	
MCR50	810 401	



Coude horizontal pour conduit C050/25		
Référence	Code	
CHR50	810 403	



## Accessoires

# VMC hygroréglable



Entrée d'air hygroréglable		
Référence	Code	Débit (m³/h)
EC-HY Blanc	858 889	6 à 45



Entrée d'air hygroréglable acoustique		
Référence	Code	Débit (m³/h)
ECA-HY Blanc	853 282	6 à 45
ECA-HY Marron	856 549	6 à 45



Bouche d'extraction hygroréglable cuisine		
Référence	Code	Ø (mm)
BEHC.P 10-45/135 *	852 817	125
BEHC.P 10-40/90 *	854 005	125

\* Alimentation x 2 piles 1,5 V (non fournies)



Bouche d'extraction hygroréglable salle de bains		
Référence	Code	Ø (mm)
BEHS 10/40	850 195	80
BEHS 10/45	853 211	80



Bouche d'extraction hygroréglable WC		
Référence	Code	Ø (mm)
BEHW.DP 5/30 *	858 322	80
BEHW 5/30	854 445	80

\* Alimentation x 2 piles 1,5 V (non fournies)



Bouche d'extraction hygroréglable salle d'eau		
Référence	Code	Ø (mm)
BEHS 5/40	854 444	80
BEHS 15/45	-	80



Conduit PVC - Longueur 6 m		
Référence	Code	Ø (mm)
GP 160	810 201	160



Bouche d'extraction hygroréglable salle de bains/WC		
Référence	Code	Ø (mm)
BEHS/W.DP 15/45/40	854 035	80
BEHS/W.DP 15/45/45	854 036	80
BEHS/W.DP 15/45/45 12V	850 418	80

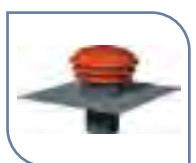


Conduit PVC isolé 25 mm - Longueur 6 m		
Référence	Code	Ø (mm)
GP ISO 80/25 ECOSOFT	813 920	80
GP ISO 125/25 ECOSOFT	813 922	125
GP ISO 160/25 ECOSOFT	813 924	160
GP ISO 160 3M ECOSOFT *	813 943	160

\* Longueur 3 m



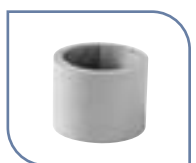
Conduit PVC isolé 50 mm - Longueur 6 m		
Référence	Code	Ø (mm)
GP ISO 80/50 ECOSOFT	813 930	80
GP ISO 125/50 ECOSOFT	813 932	125
GP ISO 160/50 ECOSOFT	813 934	160



Chapeau de toiture		
Référence	Code	Ø (mm)
CPR 160 Tuile	876 002	160
CPR 160 Ardoise	876 005	160



Chapeau de toiture		
Référence	Code	Ø (mm)
CT 160 P Tuile	874 467	160
CT 160 P Ardoise	875 463	160



Rouleau adhésif PVC		
Référence	Code	Longueur (m)
Rouleau PVC 50/33	897 689	33



Rouleau adhésif ALU		
Référence	Code	Ø (mm)
BA 50/10	990 713	10



Commande électrique		
Référence	Code	
BOUTON POUSSOIR	893 212	
TELECOMMANDE	893 211	



Renvoi d'angle		
Référence	Code	
RENVOI D'ANGLE	894 641	



# DOMEO SERENITE

## VMC Double Flux à sondes hygrométriques et de qualité d'air


**3\***  
CLASSE

### + LES PLUS

- Equipée de sonde thermo-hygrométrique
- Sonde de qualité d'air intérieure déportée fournie
- Ultra compact
- Jusqu'à 25% d'économies de chauffage
- Très haut rendement jusqu'à 88%\*
- Moteur très basse consommation de 16,8 à 36,5 W-Th-C
- By-pass 100%
- Compatible maisons climatisées

### ✓ APPLICATIONS

- VMC Double Flux : renouvellement d'air permanent dans la maison, du T2 au T5 jusqu'à 4 sanitaires
- Récupération d'énergie par échangeur à très haut rendement.
- Efficace en mode chauffage et climatisation

### ✓ CARACTERISTIQUES GENERALES

Référence	DOMEO SERENITE
Code	600 101
Logement	Du T2 au T5
Débit (m³/h)	210
Rendement échangeur (certifié NF *)	88%
Moteur très basse consommation	A partir de 18 W-Th-C
Niveau de pression sonore à partir de	27 dB(A)
Potentiomètre de réglage de 60 à 90%HR	●
Commande déportée	Filaire
Sonde de qualité d'air déportée	●
By-pass 100%	Auto/Manuel
Mode absence	●
Filtres sur glissières à accès direct	●
Filtre extraction protection échangeur	1 x G4
Filtre insufflation protection occupants	1 x F5
Raccordement des réseaux	x 4 piquages Ø 125 mm
Communiquant protocole Modbus	●
Intégration possible domotique	●
Compatible maison climatisée	●
Gestion directe batterie (pré + post)	●
Connectable sonde proportionnelle	●
Connectable commande tout ou rien	●
Dimensions (mm)	600 x 321 x 808
Poids (kg)	15
Classe énergétique	A +



Commande déportée



Filtres accessible en façade



Piquages équipés de joint d'étanchéité



#### Sonde de qualité d'air SQAIV

VMC assurant la Qualité d'Air Intérieure (QAI) par passage automatique en grand débit suivant :

- Les pics d'humidité dans les pièces techniques (SdB et cuisine), grâce à 1 sonde thermo-hygrométrique.
- Les pics de polluants dans les pièces de vie (chambres, séjour ...), grâce à la sonde QAI qui traite les COV et CO2.

Le caisson repasse en débit nominal après avoir ramené la qualité d'air aux valeurs demandées.

le niveau de QAI ambiante est visualisé sur la sonde par LED.

Pour améliorer l'efficacité du système SERENITE, des sondes SQAIV supplémentaires peuvent être positionnées dans les autres pièces de vie (code : 700 130).



# VMC Double Flux à Très Haut Rendement

# DOMEO 210



## + LES PLUS



- Ultra compact
- Jusqu'à 25% d'économies de chauffage
- Très haut rendement jusqu'à 91%\*
- Moteur très basse consommation de 16,8 à 36,5 W-Th-C
- By-pass 100%
- Certification NF VMC \*
- Compatible maisons climatisées

## ✓ APPLICATIONS

- VMC Double Flux : renouvellement d'air permanent dans la maison, du T2 au T5 jusqu'à 4 sanitaires
- Récupération d'énergie par échangeur à très haut rendement.
- Efficace en mode chauffage et climatisation

## ✓ GAMME

- Autoréglable Radio DOMEO RD
- Autoréglable Filaire DOMEO FL
- A sonde hygrométrique DOMEO DHU



## ✓ CARACTERISTIQUES GENERALES

Référence	DOMEO 210 RD	DOMEO 210 FL	DOMEO 210 DHU
Code	600 094	600 095	600 098
Logement	Du T2 au T5	Du T2 au T5	Du T2 au T5
Débit (m³/h)	210	210	210
Rendement échangeur (certifié NF *)	91%	88%	88%
Moteur très basse consommation	A partir de 16,8 W-Th-C	A partir de 17.5W-Th-C	A partir de 22.3 W-Th-C
Niveau de pression sonore à partir de	27 dB(A)	27 dB(A)	27 dB(A)
Commande déportée	Radio	Filaire	Filaire
By-pass 100%	Auto/Manuel	Auto/Manuel	Auto/Manuel
Mode absence	●	●	●
Filtres sur glissières à accès direct	●	●	●
Filtre extraction protection échangeur	1 x G4	1 x G4	1 x G4
Filtre insufflation protection occupants	1 x F5	1 x F5	1 x F5
Raccordement des réseaux	x 4 piquages Ø 125 mm	x 4 piquages Ø 125 mm	x 4 piquages Ø 125 mm
Communiquant protocole Modbus	●	●	●
Intégration possible domotique	●	●	●
Compatible maison climatisée	●	●	●
Gestion directe batterie (pré + post)	●	●	●
Connectable sonde proportionnelle	●	●	●
Connectable commande tout ou rien	●	●	●
Dimensions (mm)	600 x 321 x 808	600 x 321 x 808	600 x 321 x 808
Poids (kg)	15	15	15
Classe Energétique	A	A	A

## ✓ KITS ACCESSOIRES

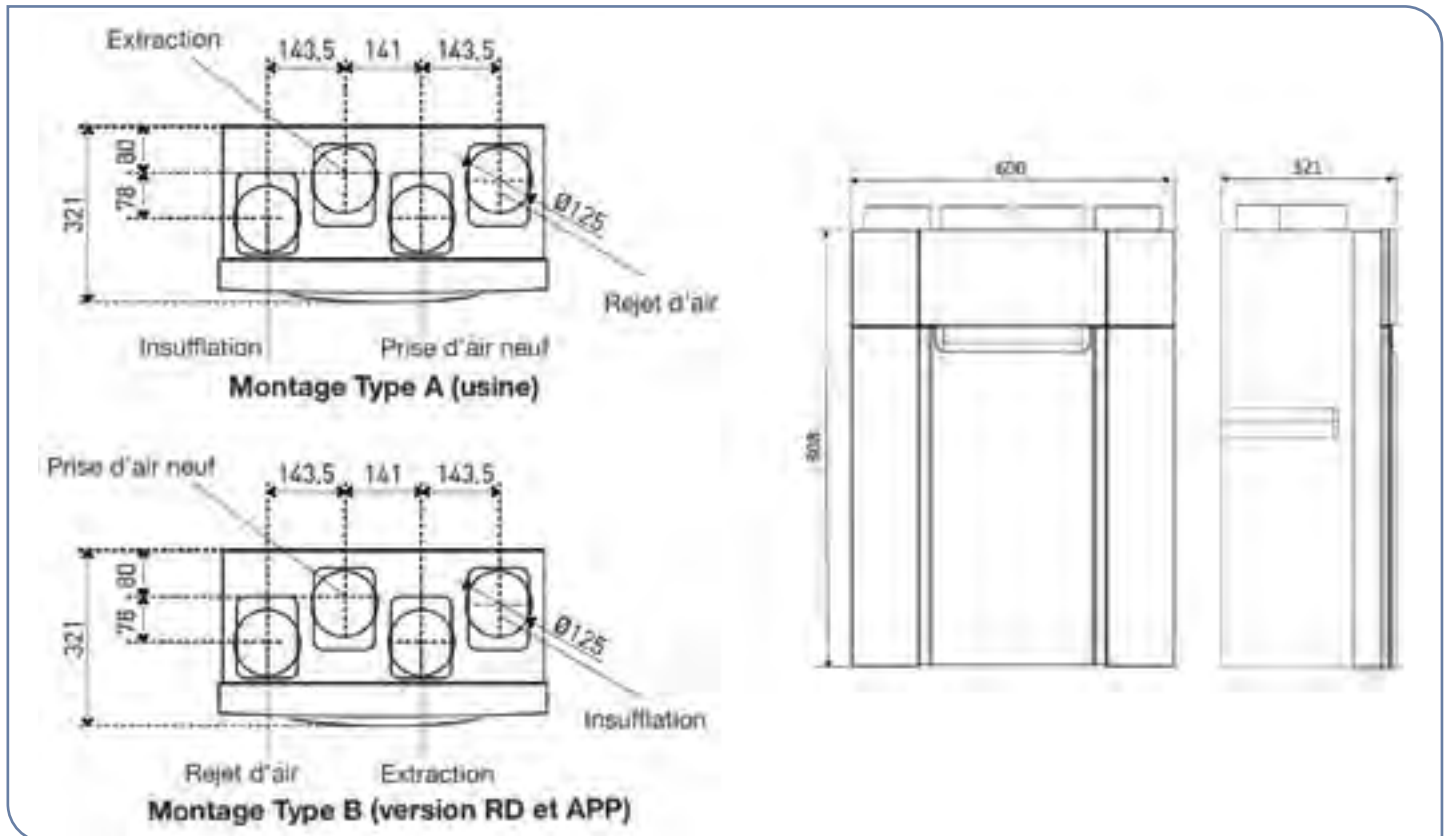
Kit accessoires avec plénums universels		
Référence	Code	Composition
KIT ACCESSOIRES P04	600 060	2 PLENUM ISO INS 8P/125 + 1 PLENUM ISO EXT 6P/125 + 1 BDO 125 + 12 BDO 80 + 30 CX 125 + 1 DERIV 150/125/125

Kit accessoires avec plénums universels		
Référence	Code	Composition
KIT ACCESSOIRES P08	600 062	1 PLENUM ISO INS 8P/125 + 1 PLENUM ISO EXT 6P/125 + 1 BDO 125 + 12 BDO 80 + 26 CX 125

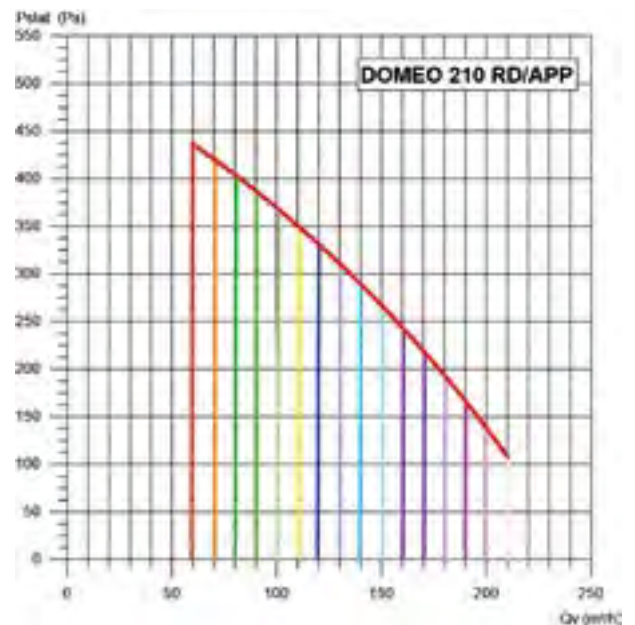
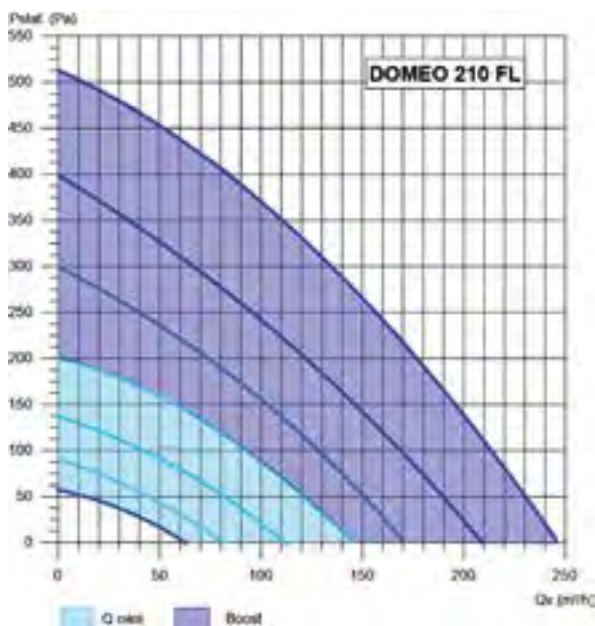


### ✓ DIMENSIONS (MM)

- Pour les versions RD et APP, selon la configuration de la maison, il est possible de modifier le positionnement des piquages. Programmation à effectuer sur la commande



### ✓ COURBES AERAULIQUES





## VMC Double Flux à Très Haut Rendement

### ✓ KITS ACCESSOIRES RESEAU PLUGGIT



Kit accessoires DOMEO avec plénums		
Référence	Code	Logement
<b>KIT ACCESSOIRES PLI 50 T4/2S</b>	600 072	<b>T4 + 2 sanitaires</b>

Composition :

- 2 plénums 5 piquages - raccord Ø 125 mm
- 8 adaptateurs pour bouche Ø 80, 100 et 125 mm
- 7 bouches d'insufflation et d'extraction Ø 80 mm
- 1 bouche d'extraction Ø 125 mm



Kit accessoires DOMEO avec nourrices		
Référence	Code	Logement
<b>KIT ACCESSOIRES NOD 50 T4/2S</b>	600 073	<b>T4 + 2 sanitaires</b>

Composition :

- 9 nourrices modulaires
- 8 adaptateurs pour bouche Ø 80, 100 et 125 mm
- 2 bouchons M/F nourrice modulaire
- 2 raccords nourrice Ø 125 mm
- 7 bouches d'insufflation et d'extraction Ø 80 mm
- 1 bouche d'extraction Ø 125 mm



### ✓ ACCESSOIRES SPECIFIQUES



Plénum universel d'extraction	
Référence	Code
<b>PLENUM ISO EXT 6P/125</b>	890 030

- 6 piquages Ø 80 mm
- 1 piquage Ø 125 mm
- 1 Raccord Ø 125 mm et 150/160 mm



Plénum universel d'insufflation	
Référence	Code
<b>PLENUM ISO INS 8P/125</b>	890 031

- 8 piquages Ø 80 mm
- 1 Raccord Ø 125 mm et 150/160 mm



Joues latérales	
Référence	Code
<b>JOUES LATERALES DOMEO</b>	600 027

- Il est possible de rajouter des joues latérales afin de conserver un design uniforme



Filtres accessibles en façade

Kit filtre M5/G4	
Référence	Code
<b>Kit FILTRES F5/G4 DOMEO</b>	600 921

Kit filtre F7/G4	
Référence	Code
<b>Kit FILTRES F7/G4 DOMEO</b>	600 903

- Il est recommandé d'entretenir très régulièrement et de changer si nécessaire les filtres DOMEO pour en conserver les qualités aérauliques et d'hygiène (indication d'encrassement sur la télécommande).
- Sur glissières à accès direct
- 100% recyclables
- Le kit comprend :
  - 1 filtre F5 ou F7 protégeant la santé des occupants à l'insufflation
  - 1 filtre G4 protégeant l'échangeur à l'extraction

# FLEXEO

## VMC Double Flux ultra-plat à Très Haut Rendement

### Spécial confort acoustique



#### + LES PLUS

3 ans GARANTIE

- Permet de positionner les ventilateurs hors volume chauffé pour un grand confort acoustique
- Modules séparés et indépendants :  
Echangeur, By-pass, moteurs, commande
- Montage multi-position
- Jusqu'à 25% d'économies de chauffage
- Très haut rendement jusqu'à 96%
- Extra-plat : hauteur 300 mm
- Piquages Ø 125 mm bi-directionnels
- Moteurs très basse consommation
- Télécommande filaire ou radio
- Structure autoportante en polypropylène
- Fixation des modules sans outil

#### ✓ APPLICATIONS

- VMC en habitat individuel du T3 au T5, jusqu'à 4 sanitaires
- Installation en faux plafond et volume chauffé

#### ✓ GAMME

- Autoréglable Radio FLEXEO RD
- Autoréglable Filaire FLEXEO FL

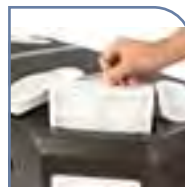
#### ✓ CARACTERISTIQUES TECHNIQUES



Echangeur très haut rendement



By-pass 100% permettant d'éviter l'échangeur afin d'obtenir de l'air frais nocturne sans qu'il ne soit réchauffé.



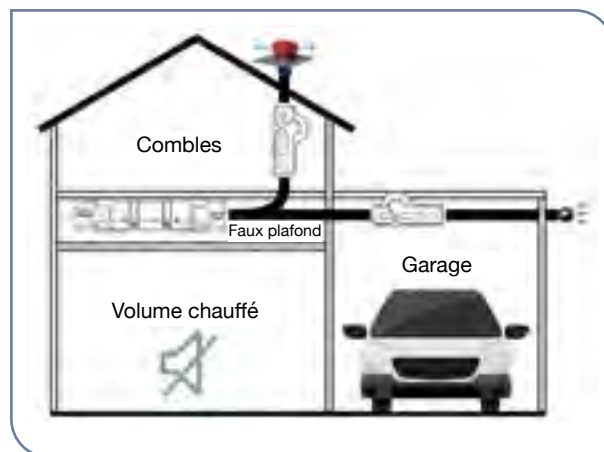
Filtres accessibles



Moteurs :  
• Extraction  
• Insufflation

#### ✓ CARACTERISTIQUES GENERALES

Référence	FLEXEO 210 RD	FLEXEO 210 FL
Code	600 092	600 093
Logement	Du T3 au T5	Du T3 au T5
Débit (m3/h)	210	210
Rendement échangeur	96%	96%
Moteur très basse consommation	A partir de 18 W-Th-C	A partir de 18 W-Th-C
Commande déportée	Radio	Filaire
Filtres à accès direct	●	●
Filtre extraction protection échangeur	1 x G4	1 x G4
Filtre insufflation protection occupants	1 x F5	1 x F5
Raccordement des réseaux	x 4 piquages Ø 125 mm	x 4 piquages Ø 125 mm
Dimensions (mm)	1372 x 300 x 677	1372 x 300 x 677
Poids (kg)	10	10
Echangeur très haut rendement	●	●
Moteur extraction indépendant	●	●
Moteur insufflation indépendant	●	●
By-pass 100% indépendant	●	●
Classe énergétique	A	A

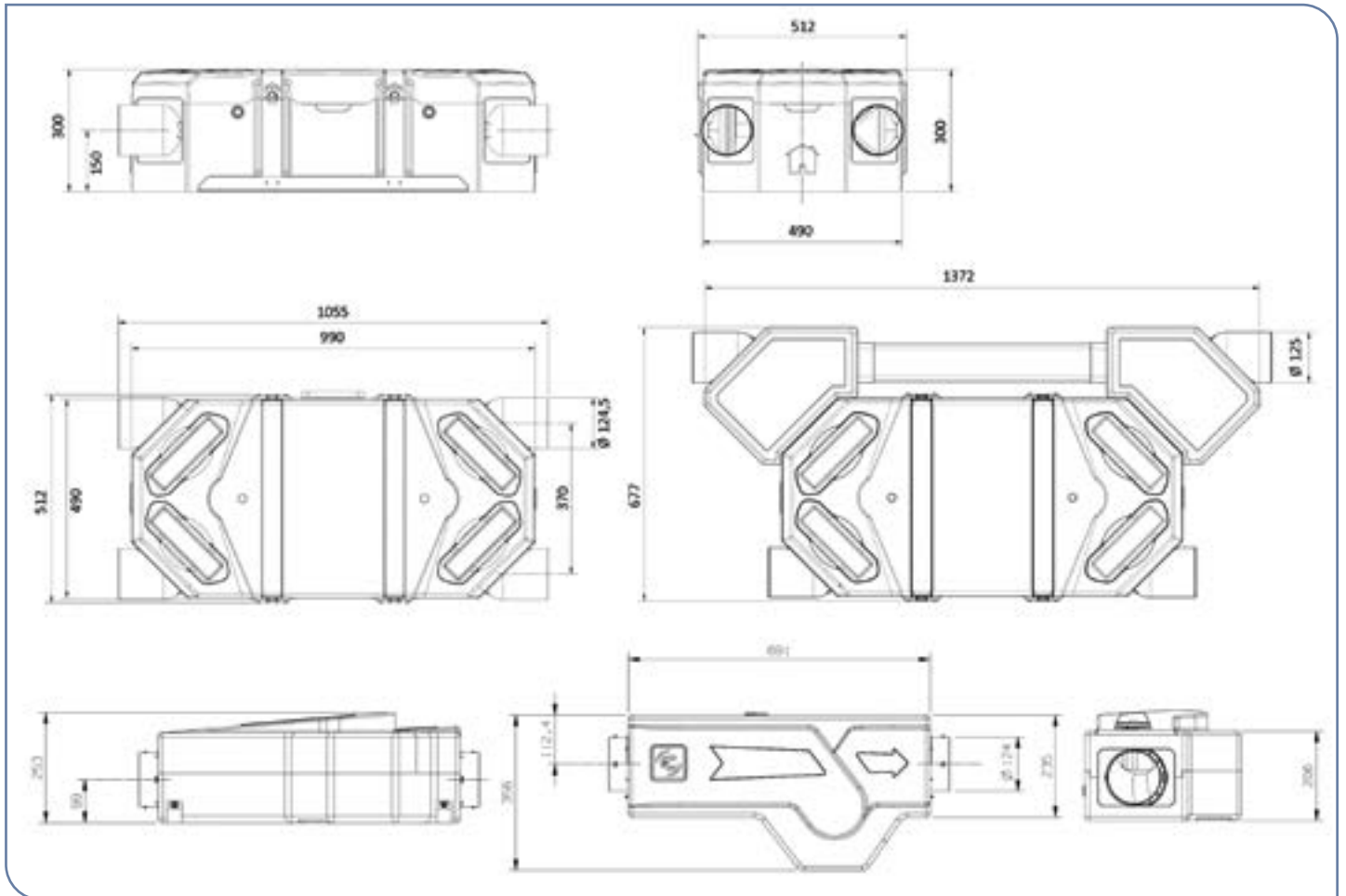




# VMC Double Flux ultra-plate à Très Haut Rendement

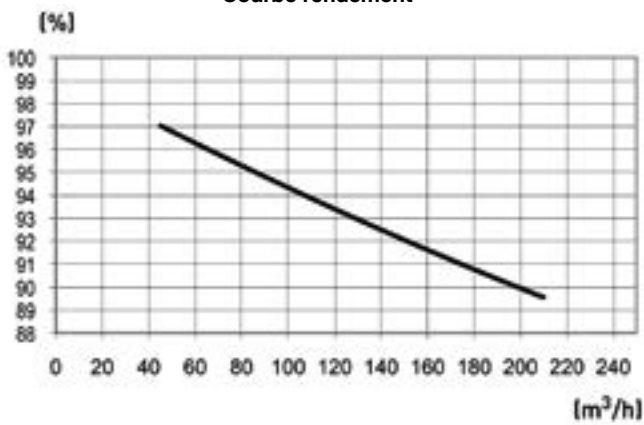
# FLEXEO

## ✓ DIMENSIONS (MM)

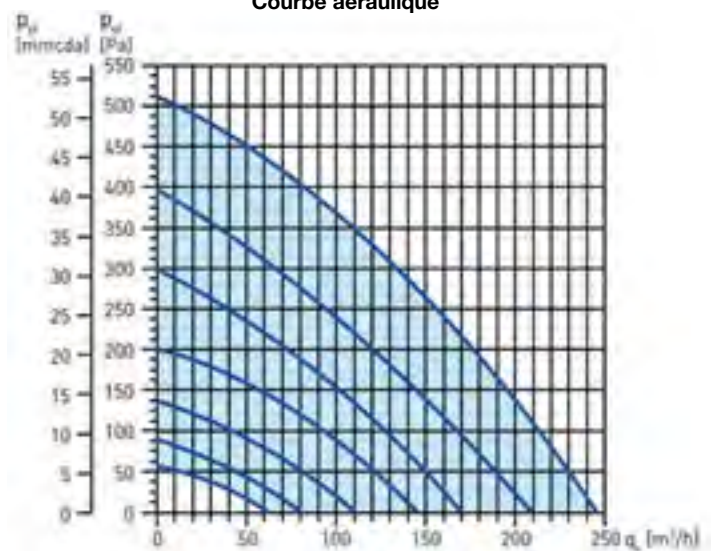


## ✓ COURBES

Courbe rendement



Courbe aéraulique



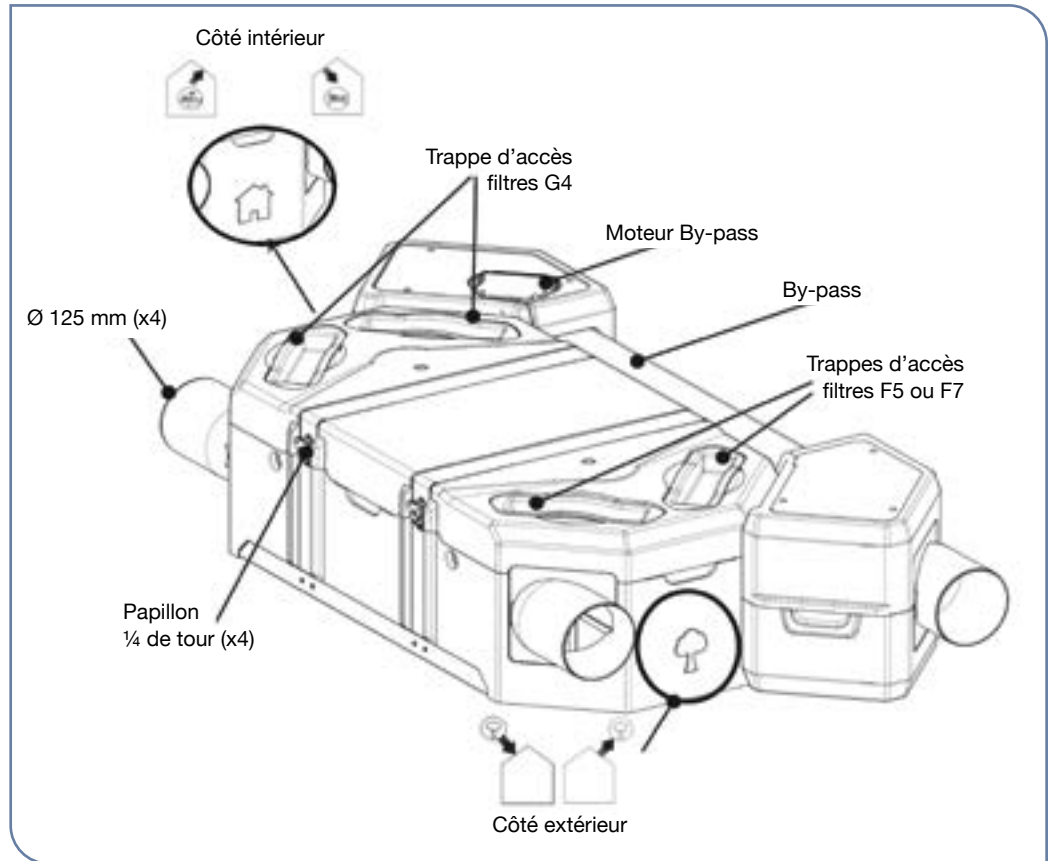


### ✓ DESCRIPTIF



#### Commande filaire ou radio

- Boost cuisine
- By-pass
- Visualisation alarme des filtres
- Programmation



### ✓ INSTALLATION



Orientation des piquages



Fixation du FLEXEO grâce aux supports fournis

Les moteurs peuvent être installés à l'extérieur du volume de chauffe. Prévoir alors l'utilisation de gaines isolées 50 mm de laine de verre. Fixation des moteurs grâce aux supports fournis.

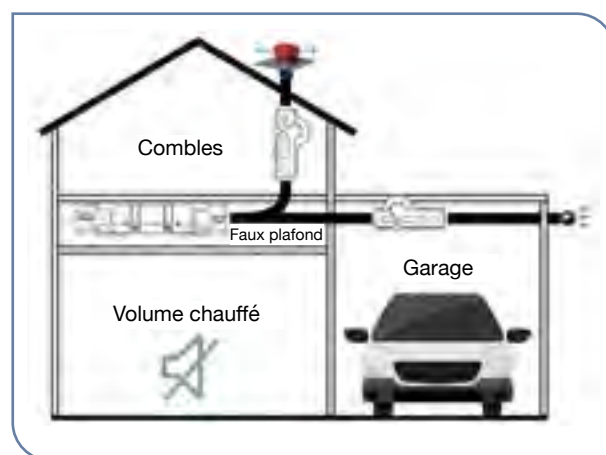
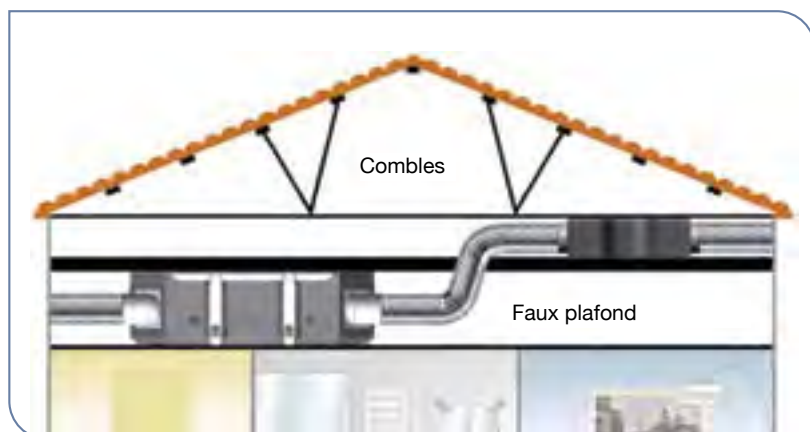
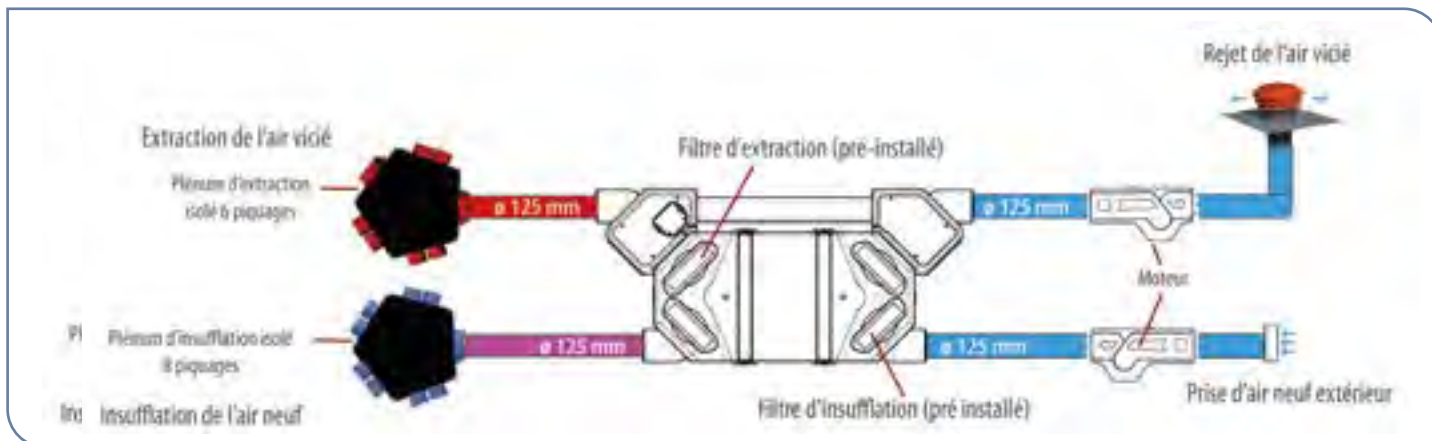




# VMC Double Flux ultra-plate à Très Haut Rendement

# FLEXEO

## EXEMPLES D'INSTALLATION



## ACCESSOIRES SPECIFIQUES



### Double filtration

- Filtre F5 à l'introduction d'air neuf pour la santé des occupants
- Filtre G4 à l'extraction pour protéger l'échangeur
- Il est recommandé d'entretenir très régulièrement et de changer si nécessaire les filtres FLEXEO pour en conserver les qualités aérauliques et d'hygiène (indication d'encrassement sur la télécommande).
- Sur glissières à accès direct
- 100% recyclables

Référence	KIT FILTRE F5/G4 FLEXEO
Code	600 922



### Plénum universel d'extraction

- 6 piquages Ø 80 mm
- 1 piquage Ø 125 mm
- 1 Raccord Ø 125 mm et 150/160 mm

Référence	PLENUM ISO EXT 6P/125
Code	890 030



### Plénum universel d'insufflation

- 8 piquages Ø 80 mm
- 1 Raccord Ø 125 mm et 150/160 mm

Référence	PLENUM ISO INF 8P/125
Code	890 031



# IDEO 325 ECOWATT

## VMC Double Flux à Très Haut Rendement



### + LES PLUS



- Très faible niveau sonore 23 dB(A)
- Double filtration de l'air
- Jusqu'à 25% d'économies de chauffage
- Très haut rendement jusqu'à 92%
- Moteur très basse consommation de 27 à 89 W-Th-C
- By-pass 100%
- Esthétique
- Installation et entretien facile
- Télécommande radio multifonctions (RD)
- Certification NF VMC

### ✓ APPLICATIONS

- VMC Double Flux : renouvellement d'air permanent dans la maison, du T3 au T9 jusqu'à 8 sanitaires,
- Récupération d'énergie par échangeur à très haut rendement.
- Efficace en mode chauffage et climatisation

### ✓ GAMME

- Autoréglable Radio IDEO RD
- Autoréglable Filaire IDEO FL

### ✓ CARACTERISTIQUES GENERALES

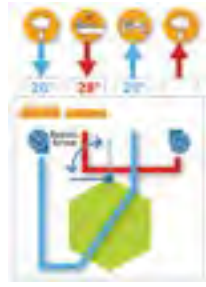
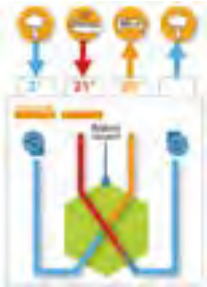
Référence	IDEO 325 RD	IDEO 325 FL	KIT IDEO 325 RD P08	KIT IDEO 325 RD P04
Code	600 900	600 899	600 085	600 086
Logement	Du T3 au T9	Du T3 au T9	Du T3 au T9	Du T3 au T9
Débit (m³/h)	325	325	325	325
Rendement échangeur (certifié NF *)	89%	88%	89%	89%
Moteur très basse consommation	A partir de 27 W-Th-C	A partir de 27 W-Th-C	A partir de 27 W-Th-C	A partir de 27 W-Th-C
Niveau de pression sonore à partir de	27 dB(A)	27 dB(A)	27 dB(A)	27 dB(A)
Commande déportée	Radio	Filaire	Radio	Radio
By-pass 100%	Auto	Manuel	Auto	Auto
Mode absence	●	●	●	●
Filtres sur glissières à accès direct	●	●	●	●
Filtre extraction protection échangeur	1 x G4	1 x G4	1 x G4	1 x G4
Filtre insufflation protection occupants	1 x F5 + 1 x G4 (préfiltre)	1 x F5 + 1 x G4 (préfiltre)	1 x F5 + 1 x G4 (préfiltre)	1 x F5 + 1 x G4 (préfiltre)
Raccordement des réseaux	x 4 piquages Ø 150/160 mm	x 4 piquages Ø 150/160 mm	x 4 piquages Ø 150/160 mm	x 4 piquages Ø 150/160 mm
Dimensions (mm)	745 x 471 x 877	745 x 471 x 877	745 x 471 x 877	745 x 471 x 877
Poids (kg)	65	65	77	78
Plénum d'insufflation 8 piquages Ø 125 mm	-	-	1	2
Plénum d'extraction 6 piquages Ø 125 mm	-	-	1	1
Bouche extra-plate Ø 125 mm	-	-	1	1
Bouche extra-plate Ø 80 mm	-	-	12	12
Collier multi diamètre 125 mm	-	-	26	30
Dérivation 150/150/125 mm	-	-	-	1
Classe Energétique	A	A	A	A



# VMC Double Flux à Très Haut Rendement

# IDEO 325 ECOWATT

## GESTION DES TEMPERATURES



### En hiver :

- Fonctionnement sans By-pass
- Réchauffage de l'air

### En été :

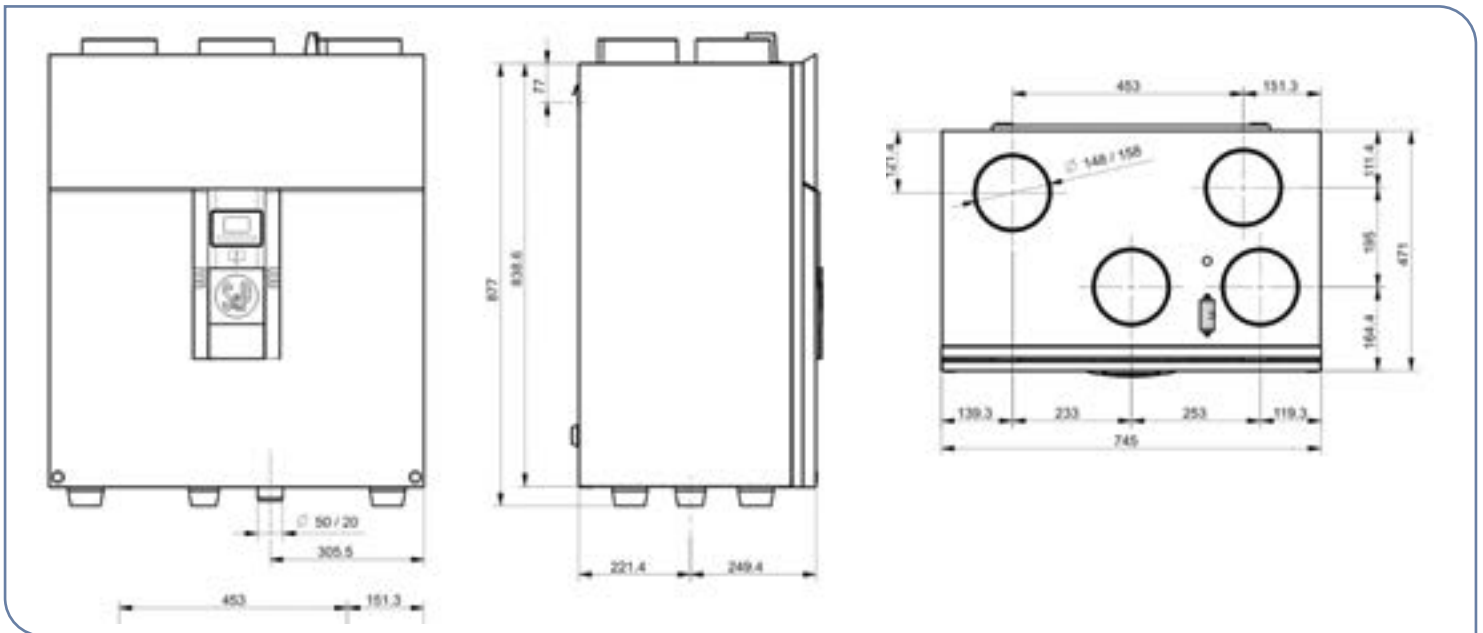
- Fonctionnement avec By-pass
- Rafraîchissement de l'air (Freecooling)

## INSTALLATION ET ENTRETIEN FACILE

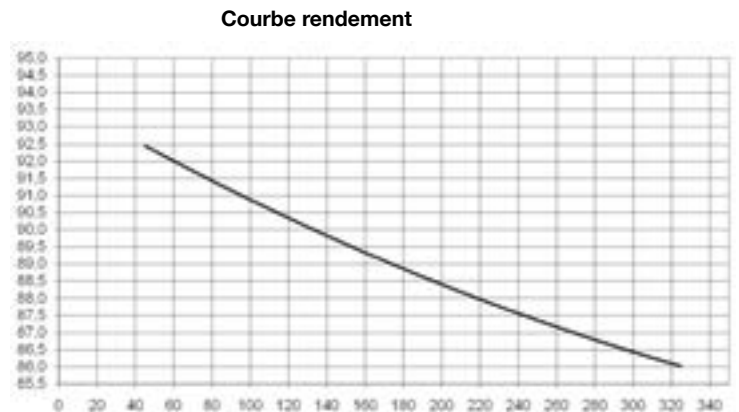
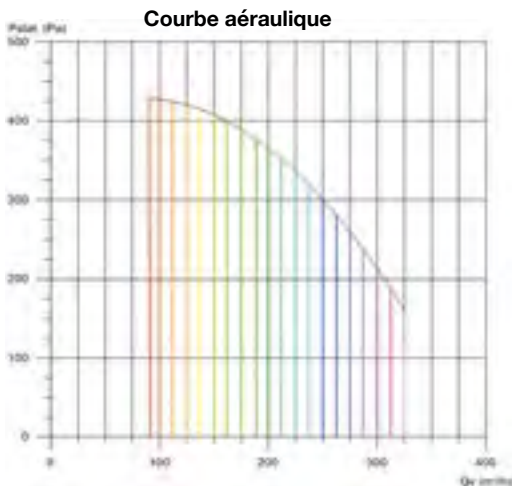


- Montage vertical mural
- Montage vertical au sol
- Alarme automatique changement de filtre
- Pas d'outil pour le démontage intérieur, tous les composants sont sur glissières pour une extraction facilité

## DIMENSIONS (MM)



## COURBES





# IDEO 325 ECOWATT

VMC Double Flux  
à Très Haut Rendement

## KITS ACCESSOIRES RESEAU PLUGGIT



Kit accessoires IDEO avec plénums		
Référence	Code	Logement
<b>KIT ACCESSOIRES PLI 50 T5/4S</b>	600 070	T5 + 4 sanitaires

Composition :

- 2 plénums 9 piquages - raccord Ø 150/1605 mm
- 11 adaptateurs pour bouche Ø 80, 100 et 125 mm
- 10 bouches d'insufflation et d'extraction Ø 80 mm
- 1 bouche d'extraction Ø 125 mm



Kit accessoires IDEO avec nourrices		
Référence	Code	Logement
<b>KIT ACCESSOIRES NOD 50 T5/4S</b>	600 071	T5 + 4 sanitaires

Composition :

- 12 nourrices modulaires
- 11 adaptateurs pour bouche Ø 80, 100 et 125 mm
- 2 bouchons M/F nourrice modulaire
- 2 raccords nourrice Ø 125 mm
- 10 bouches d'insufflation et d'extraction Ø 80 mm
- 1 bouche d'extraction Ø 125 mm



## ACCESSOIRES SPECIFIQUES



### Antenne longue portée 200 m

- Pour les cas où la transmission ne serait pas optimale avec l'antenne standard

Référence	KIT ANT.200 IDEO avant 01/01/2019	KIT ANT.200 IDEO
Code	600 916	600 927



### Bouton-poussoir cuisine

- Si nécessaire en complément du modèle fourni

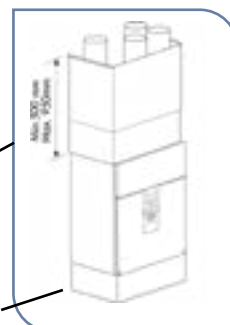
Référence	BOOST IDEO
Code	600 911



### Panneau cache gaine : ECG

- Panneaux coulissants (3 côtés)
- Hauteur réglable de 500 à 950 mm
- Tôle laquée blanc

**ECG INF** : Cache inférieure (hauteur 38 cm)



Référence	ECG IDEO RD-N	ECG IDEO FL	ECG IDEO INF
Code	600 907	600 920	600 918



Filtres accessibles en façade

- Il est recommandé d'entretenir très régulièrement et de changer si nécessaire les filtres IDEO pour en conserver les qualités aérauliques et d'hygiène (indication d'encrassement sur la télécommande). Par ailleurs, le filtre F7 très haute efficacité est recommandé dans les maisons où vivent des personnes allergiques, asthmatiques ou plus simplement sensibles aux attaques de la sphère ORL.
- Sur glissières à accès direct • 100% recyclables

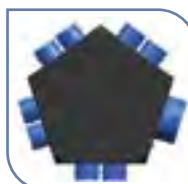
Référence	FILTRE G4 IDEO	KIT F5/G4 IDEO	KIT F7/G4 IDEO
Code	600 912	600 913	600 914



### Plénum universel d'extraction

- 6 piquages Ø 80 mm
- 1 piquage Ø 125 mm
- 1 Raccord Ø 125 mm et 150/160 mm

Référence	PLENUM ISO EXT 6P/125
Code	890 030



### Plénum universel d'insufflation

- 8 piquages Ø 80 mm
- 1 Raccord Ø 125 mm et 150/160 mm

Référence	PLENUM ISO INF 8P/125
Code	890 031



Vidéo produit



## VMC Double Flux rénovation

# ORKA BP/BP HR



## Spécial rénovation



### + LES PLUS

3\*

- Multi-positions (montage sol, mur ou plafond)
- Ultra compacte
- By-pass 100%
- Isolation renforcée
- Détection filtres
- Commande déportée fournie
- 3 adaptateurs Ø 125/160 mm fournis, pour le remplacement d'une installation existante

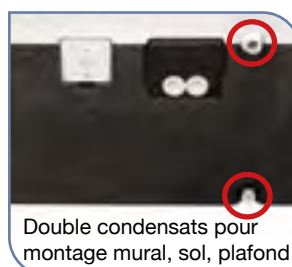
### ✓ APPLICATIONS

- VMC en habitat individuel jusqu'à 4 sanitaires

### ✓ GAMME

- ORKA BP : Haut Rendement
- ORKA BP HR : Très Haut Rendement

### ✓ CARACTERISTIQUES TECHNIQUES



### ✓ CARACTERISTIQUES GENERALES

Référence	ORKA BP	ORKA BP HR	KIT ORKA BP	KIT ORKA BP HR
Code	604 042	604 040	604 044	604 041
Logement	Du T1 au T7	Du T1 au T7	Du T1 au T7	Du T1 au T7
Rendement échangeur	65%	92%	65%	92%
Commande déportée	Filaire	Filaire	Filaire	Filaire
Filtre	G4	G4	G4	G4
By-pass 100%	●	●	●	●
Détection filtre	●	●	●	●
Raccordement réseau	4 x Ø 80 mm + 4 x Ø 125 mm	4 x Ø 80 mm + 4 x Ø 125 mm	4 x Ø 80 mm + 4 x Ø 125 mm	4 x Ø 80 mm + 4 x Ø 125 mm
Poids (kg)	14	15	14	15
Classe énergétique	D	B	D	B

Kit filtres G4	
Référence	Code
FILTRES ORKA (x2)	604 924

#### Composition des kits

- **KIT ORKA BP** : 1 ORKA BP + 2 bouchons Ø 80 mm + 1 plénum universel 8 piquages + 7 bouches insufflation Ø 80 mm + 3 bouches extraction Ø 80 mm + 1 bouche extraction Ø 125 mm + 8 colliers CX 125
- **KIT ORKA BP HR** : 1 ORKA BP HR + 2 bouchons Ø 80 mm + 1 plénum universel 8 piquages + 7 bouches insufflation Ø 80 mm + 3 bouches extraction Ø 80 mm + 1 bouche extraction Ø 125 mm + 8 colliers CX 125



#### Accessoires de montage vertical

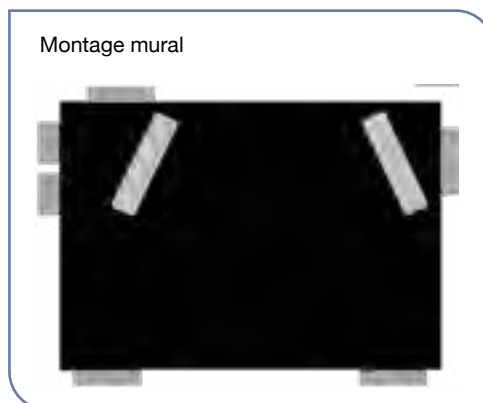
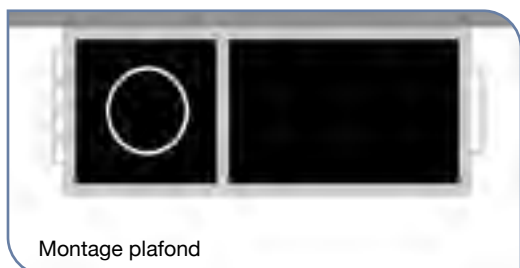
Référence	Code
SPM ORKA	600 928

- Accessoire de supportage horizontal pour VMC double flux ORKA.
- Permet le montage et la fixation du caisson tout en assurant l'évacuation correcte des condensats

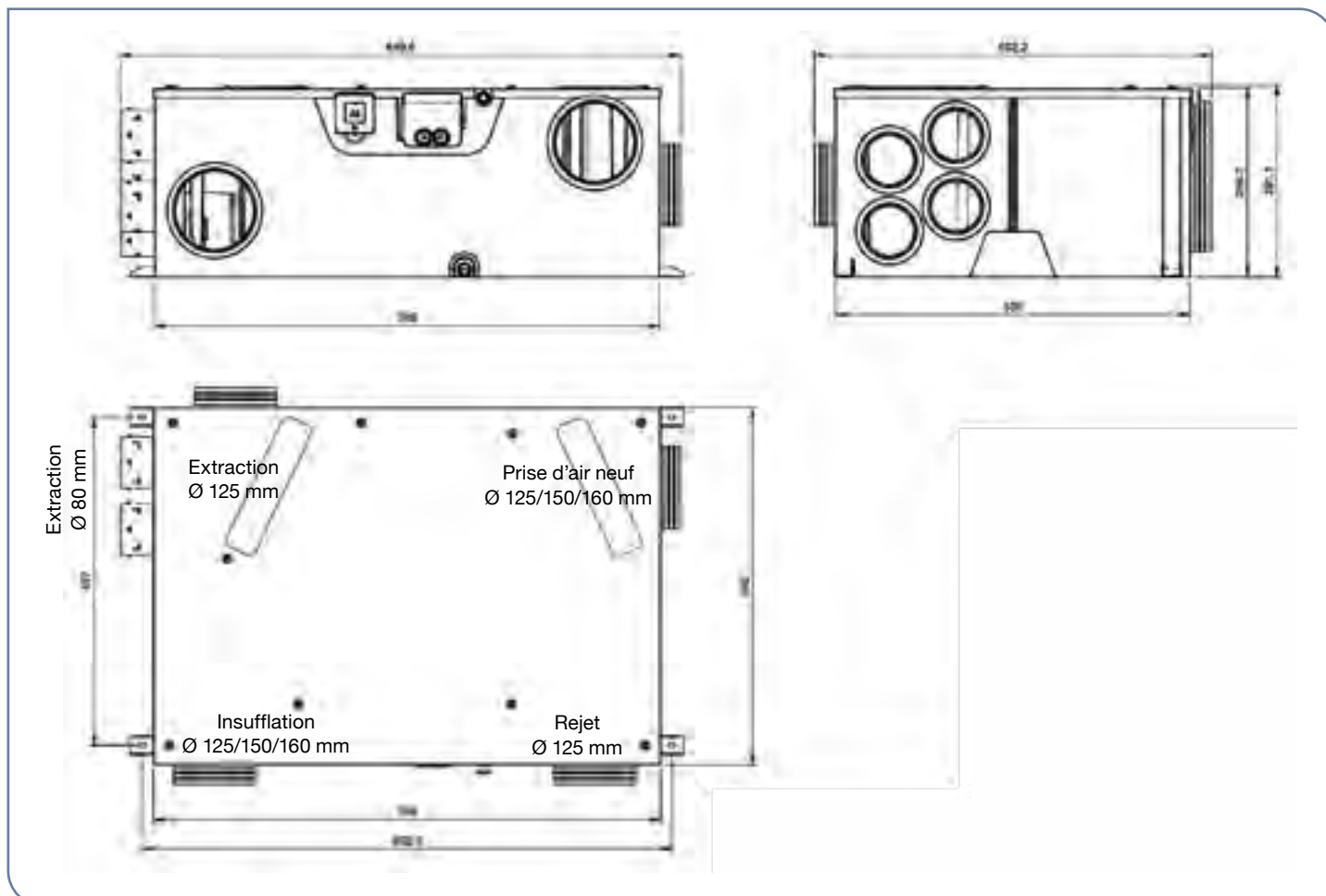
# ORKA BP/BP HR

VMC Double Flux  
rénovation

## ✓ INSTALLATION



## ✓ DIMENSIONS (MM)





## Accessoires

# VMC double flux



Bouche d'extraction extra-plate		
Référence	Code	Ø (mm)
BDO 80	855 015	80
BDO 125	855 016	125

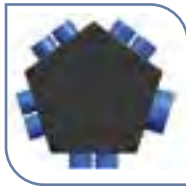


Régulateur de débit			
Référence	Code	Ø (mm)	Débit (m3/h)
RD BP 80/15 SM	850 268	80	15
RD BP 80/30 SM	850 269	80	30



Plénum universel d'extraction		
Référence	Code	
PLENUM ISO EXT 6P/125	890 030	

- 6 piquages Ø 80 mm
- 1 piquage Ø 125 mm
- 1 Raccord Ø 125 mm et 150/160 mm



Plénum universel d'insufflation		
Référence	Code	
PLENUM ISO INF 8P/125	890 031	

- 8 piquages Ø 80 mm
- 1 Raccord Ø 125 mm et 150/160 mm



Silencieux à intercaler entre 2 conduits		
Référence	Code	Ø (mm)
LA 80	897 687	80
LA 125	897 688	125



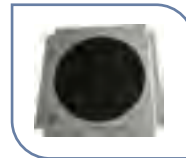
Réduction		
Référence	Code	Ø (mm)
RED 125/80 (métal)	864 321	125/80
RED 150/125 P (PVC)	860 409	150/125



Manchon raccord PVC		
Référence	Code	Ø (mm)
MRT 80 P	867 682	80



Prise d'air toiture		
Référence	Code	Ø (mm)
PRISE D'AIR 150 TOITURE	897 683	150



Traversée de paroi étanche pour conduits		
Référence	Code	Ø (mm)
EDP 80/200	860 632	80 à 200



Prise d'air neuf - Sortie d'air murale		
Référence	Code	Ø (mm)
PAQS 125 INOX	870 253	125
PAQS 150 INOX	870 252	150
PAQS 160 INOX	870 263	160



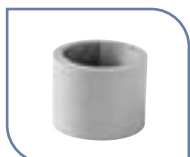
Grille extérieure inox		
Référence	Code	Ø (mm)
WSG 125	810 412	125
WSG 150	810 413	150



Chapeau de toiture		
Référence	Code	Ø (mm)
CPR 125 Tuile	876 000	125
CPR 125 Ardoise	876 003	125
CPR 160 Tuile	876 002	160
CPR 160 Ardoise	876 005	160



Chapeau de toiture		
Référence	Code	Ø (mm)
CT 125 P Tuile	870 073	125
CT 125 P Ardoise	873 999	125
CT 160 P Tuile	874 467	160
CT 160 P Ardoise	875 463	160



Rouleau adhésif PVC		
Référence	Code	Longueur (m)
Rouleau PVC 50/33	897 689	33



Rouleau adhésif ALU		
Référence	Code	Ø (mm)
BA 50/10	990 713	10

# VMC double flux

## Accessoires



Conduit PVC isolé 25 mm - Longueur 6 m		
Référence	Code	Ø (mm)
GP ISO 80/25 ECOSOFT	813 920	80
GP ISO 125/25 ECOSOFT	813 922	125
GP ISO 160/25 ECOSOFT	813 924	160
GP ISO 160 3M ECOSOFT *	813 943	160
GP ISO 80-10 ECOSOFT **	813 940	80
GP ISO 125-10 ECOSOFT **	813 942	125



Conduit PVC isolé 50 mm - Longueur 6 m		
Référence	Code	Ø (mm)
GP ISO 80/50 ECOSOFT	813 930	80
GP ISO 125/50 ECOSOFT	813 932	125
GP ISO 160/50 ECOSOFT	813 934	160

\* Longueur 3 m

\*\* Longueur 10 m



Conduit rigide TUBISO - Longueur 2 m		
Référence	Code	Ø (mm)
GPR ISO 80	810 123	80
GPR ISO 125	810 100	125
GPR ISO 150	810 101	150
GPR ISO 160	810 133	160



Coude à 90° TUBISO		
Référence	Code	Ø (mm)
CDR ISO 80/90	810 124	80
CDR ISO 125/90	810 102	125
CDR ISO 150/90	810 105	150
CDR ISO 160/90	810 136	160



Coude à 45° TUBISO		
Référence	Code	Ø (mm)
CDR ISO 80/45	810 125	80
CDR ISO 125/45	810 103	125
CDR ISO 150/45	810 106	150
CDR ISO 160/45	810 135	160



Coude à 30° TUBISO		
Référence	Code	Ø (mm)
CDR ISO 80/30	810 126	80
CDR ISO 125/30	810 104	125
CDR ISO 150/30	810 107	150
CDR ISO 160/30	810 134	160



Té à 90° TUBISO		
Référence	Code	Ø (mm)
TER ISO 125/125	810 500	125/125
TER ISO 150/125	810 501	150/125
TER ISO 160/125	810 502	160/125



Manchon TUBISO permettant de raccorder 2 conduits		
Référence	Code	Ø (mm)
FRT 80	863 906	80
MFR ISO 125	810 506	125
MFR ISO 150	810 507	150
MFR ISO 160	810 508	160



Réduction		
Référence	Code	Ø (mm)
RED 150/125 FF	810 129	150/125



Collier support TUBISO		
Référence	Code	Ø (mm)
CSR ISO 125	810 503	125
CSR ISO 150	810 504	150
CSR ISO 160	810 505	160

### Filtre pour VMC double flux AKOR\*ST et AKOR-ST HR

Référence	Code	Ø (mm)
FILTRE AKOR-ST (x2)	600 919	





## Accessoires

# VMC double flux



Kit accessoires DOME0 avec plénums		
Référence	Code	Logement
<b>KIT ACCESSOIRES PLI 50 T4/2S</b>	600 072	T4 + 2 sanitaires

Composition : 2 plénums 5 piquages - raccord Ø 125 mm + 8 adaptateurs pour bouche Ø 80, 100 et 125 mm + 7 bouches d'insufflation et d'extraction Ø 80 mm + 1 bouche d'extraction Ø 125 mm



Kit accessoires DOME0 avec nourrices		
Référence	Code	Logement
<b>KIT ACCESSOIRES NOD 50 T4/2S</b>	600 073	T4 + 2 sanitaires

Composition : 9 nourrices modulaires + 8 adaptateurs pour bouche Ø 80, 100 et 125 mm + 2 bouchons M/F nourrice modulaire + 2 raccords nourrice Ø 125 mm + 7 bouches d'insufflation et d'extraction Ø 80 mm + 1 bouche d'extraction Ø 125 mm



Kit accessoires IDEO avec plénums		
Référence	Code	Logement
<b>KIT ACCESSOIRES PLI 50 T5/4S</b>	600 070	T5 + 4 sanitaires

Composition : 2 plénums 9 piquages - raccord Ø 150/160 mm + 11 adaptateurs pour bouche Ø 80, 100 et 125 mm + 10 bouches d'insufflation et d'extraction Ø 80 mm + 1 bouche d'extraction Ø 125 mm



Kit accessoires IDEO avec nourrices		
Référence	Code	Logement
<b>KIT ACCESSOIRES NOD 50 T5/4S</b>	600 071	T5 + 4 sanitaires

Composition : 12 nourrices modulaires + 11 adaptateurs pour bouche Ø 80, 100 et 125 mm + 2 bouchons M/F nourrice modulaire + 2 raccords nourrice Ø 125 mm + 10 bouches d'insufflation et d'extraction Ø 80 mm + 1 bouche d'extraction Ø 125 mm



Conduit oblong semi-rigide - Longueur 25 m		
Référence	Code	
<b>C050/25</b>	810 400	



Etriers de fixation (sachet de 30 pièces)		
Référence	Code	
<b>FXR50</b>	810 404	



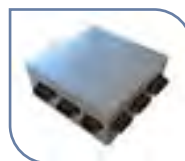
Plénum / nourrice modulaire		
Référence	Code	
<b>NOD50</b>	810 406	



Bouchon M/F pour nourrice modulaire		
Référence	Code	
<b>BFR50</b>	810 407	



Plénums 5 piquages		
Référence	Code	Ø raccord (mm)
<b>PLI 50/5P</b>	810 510	125



Plénums 9 piquages		
Référence	Code	Ø raccord (mm)
<b>PLI 50/9P</b>	810 509	150/160



Raccord nourrice NOD50		
Référence	Code	Ø raccord (mm)
<b>RMN50 M/F</b>	810 408	125



Manchon droit		
Référence	Code	
<b>MCR50</b>	810 401	



Coude vertical pour conduit C050/25		
Référence	Code	
<b>CVR50</b>	810 402	



Coude horizontal pour conduit C050/25		
Référence	Code	
<b>CHR50</b>	810 403	



Té horizontal pour conduit C050/25		
Référence	Code	
<b>THR50</b>	810 410	



Adaptateur pour bouche		
Référence	Code	Ø raccord (mm)
<b>ABM50</b>	810 511	80/100/125