



Vertikales gerät

Wärmerückgewinnungssystem mit Aluminiumwärmetauscher mit einer Effizienz von bis zu 92%, das für einen konstanten Luftaustausch im Gebäude sorgt. Das Gehäuse besteht aus einer rahmenlosen Struktur mit doppelwandigen, mit Mineralwolle isolierten Platten. Alle Geräte besitzen hochwirksame Filter, um eine gute Luftqualität sicherzustellen. Einbauventilatoren mit rückwärts gekrümmtem Flügelrad und EC-Außenläufermotor für niedrigen Energieverbrauch. Freie Kühlung durch 100% Bypass-Betrieb im Sommer. Die integrierten Steuerungen bieten Plug-and-Play. Als Zubehör sind auch Sensoren, z. B. für CO₂ oder RH erhältlich, um eine bedarfsabhängige Belüftung zu ermöglichen. Die Geräte sind für den Einbau in Innenräumen vorgesehen.

Vertikales Gerät:

- Gehäuse (innere und äußere Wand) beschichtet mit RAL 9003 (weiß).
- 25 mm starke Platten.
- Zu- und Fortluftfilter M5.

PH-Modelle mit eingebautem Vorwärmer für kalte Klimaregionen.

WARTUNGSFREUNDLICH
VERTIKALES GERÄT



Sechienen erleichtern den Wechsel und sorgen für Luftdichtheit



Einfacher Zugang zu Filtern und Ventilatoren für Austausch und Reinigung.



ectechnology

FERNBEDIENUNG

Im Lieferumfang enthalten



Fernbedienungsfunktionen:

- Standby
- Geschwindigkeitsauswahl (3 Stufen)
- Manueller Bypass
- Filteralarm
- Kabelfernbedienung

TOUCH-FERNBEDIENUNG TSP-A

als Zubehör erhältlich



Fernbedienungsfunktionen:

- Standby
- **Zeitplanungsprogramm**
- Geschwindigkeitsauswahl
- Manueller Bypass
- Filteralarm
- Kabelfernbedienung



Horizontales gerät

Wärmerückgewinnungssystem mit Aluminiumwärmetauscher mit einer Effizienz von bis zu 92%, das für einen konstanten Luftaustausch im Gebäude sorgt. Das Gehäuse besteht aus einer rahmenlosen Struktur mit doppelwandigen, mit Mineralwolle isolierten Platten. Alle Geräte besitzen hochwirksame Filter, um eine gute Luftqualität sicherzustellen. Einbauventilatoren mit rückwärts gekrümmtem Flügelrad und EC-Außenläufermotor für niedrigen Energieverbrauch. Freie Kühlung durch 100% Bypass-Betrieb im Sommer. Die integrierten Steuerungen bieten Plug-and-Play. Als Zubehör sind auch Sensoren, z. B. für CO₂ oder RH erhältlich, um eine bedarfsabhängige Belüftung zu ermöglichen. Die Geräte sind für den Einbau in Innenräumen vorgesehen.

Horizontales Gerät (abgehängte Decke):

- Gehäuse aus verzinktem Stahl.
- 30 mm starke Platten.
- Zuluftfilter F7 und Fortluftfilter M5.
- Rechteckiger Anschluss.

**WARTUNGSFREUNDLICH
HORIZONTALES GERÄT**



Einfacher Zugang zu Filtern und Ventilatoren für Austausch und Reinigung.



ectechnology

FERNBEDIENUNG

Im Lieferumfang enthalten



Fernbedienungsfunktionen:

- Standby
- Geschwindigkeitsauswahl (3 Stufen)
- Manueller Bypass
- Filteralarm
- Kabelfernbedienung

TOUCH-FERNBEDIENUNG TSP-A

als Zubehör erhältlich



Fernbedienungsfunktionen:

- Standby
- **Zeitplanungsprogramm**
- Geschwindigkeitsauswahl
- Manueller Bypass
- Filteralarm
- Kabelfernbedienung

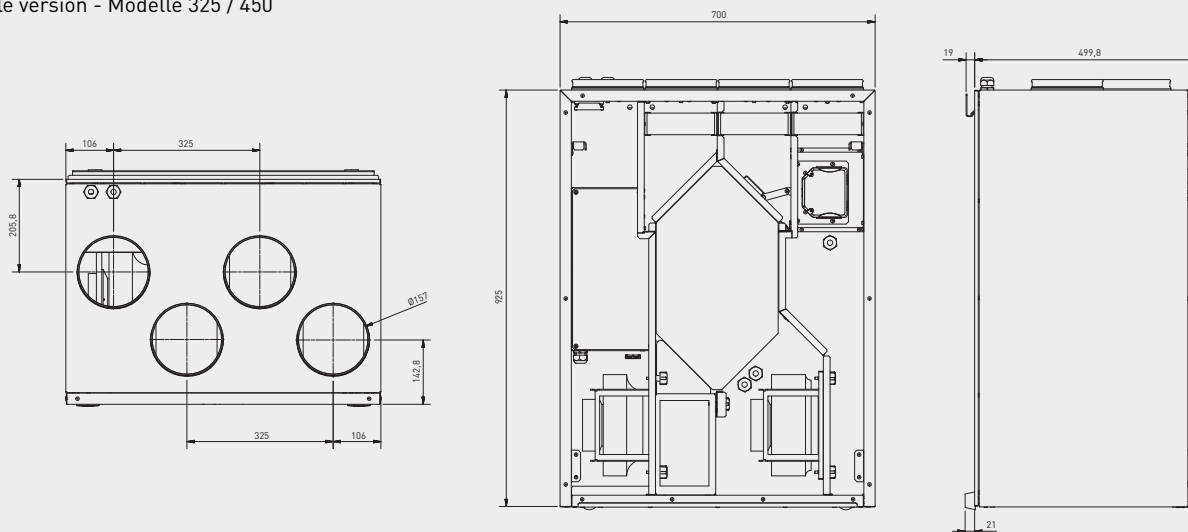
TECHNISCHE DATEN

Modell	Volumenstrom (m³/h)	Stromversorgung	Ventilatoren		Vorwärmer		Max. Schalldruckpegel in 3 m Abstand*		
			Gesamte Motorleistung (W)	Max. Stromaufnahme (A)	Heizleistung (W)	Max. Stromaufnahme (A)	Abstrahlend	Einlass	Auslass
VERTIKALE MONTAGE									
CAD HE 325 EC V BASIC	480	1~ 230V, 50Hz	230	1,3	-	-	37	43	49
CAD HE 325 EC V BASIC PH	480	1~ 230V, 50Hz	230	1,3	1500	6,8	37	43	49
CAD HE 450 EC V BASIC	540	1~ 230V, 50Hz	345	2,0	-	-	38	42	46
CAD HE 450 EC V BASIC PH	540	1~ 230V, 50Hz	345	2,0	1500	6,8	38	42	46
CAD HE 575 EC V BASIC	680	1~ 230V, 50Hz	362	2,5	-	-	-	-	-
CAD HE 575 EC V BASIC PH	680	1~ 230V, 50Hz	362	2,5	-	-	-	-	-
MONTAGE AN ABGEHÄNGTER DECKE									
CAD HE 450 EC H BASIC	620	1~ 230V, 50Hz	252	1,8	-	-	30	38	55
CAD HE 450 EC H BASIC PH	620	1~ 230V, 50Hz	252	1,8	1500	6,8	30	38	55

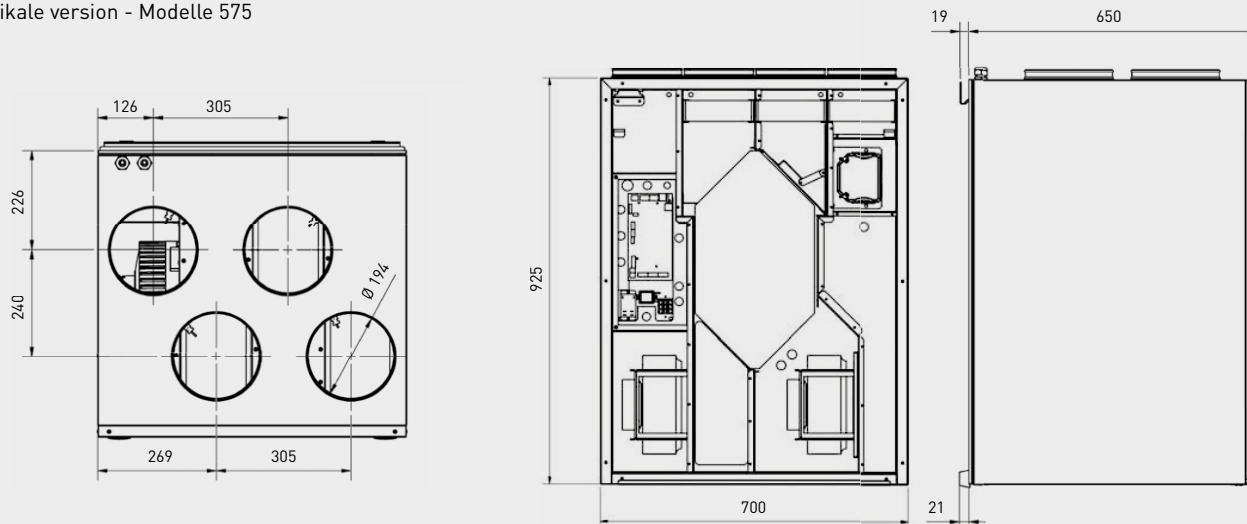
* Freifeldbedingungen.

ABMESSUNGEN (mm)

Vertikale version - Modelle 325 / 450

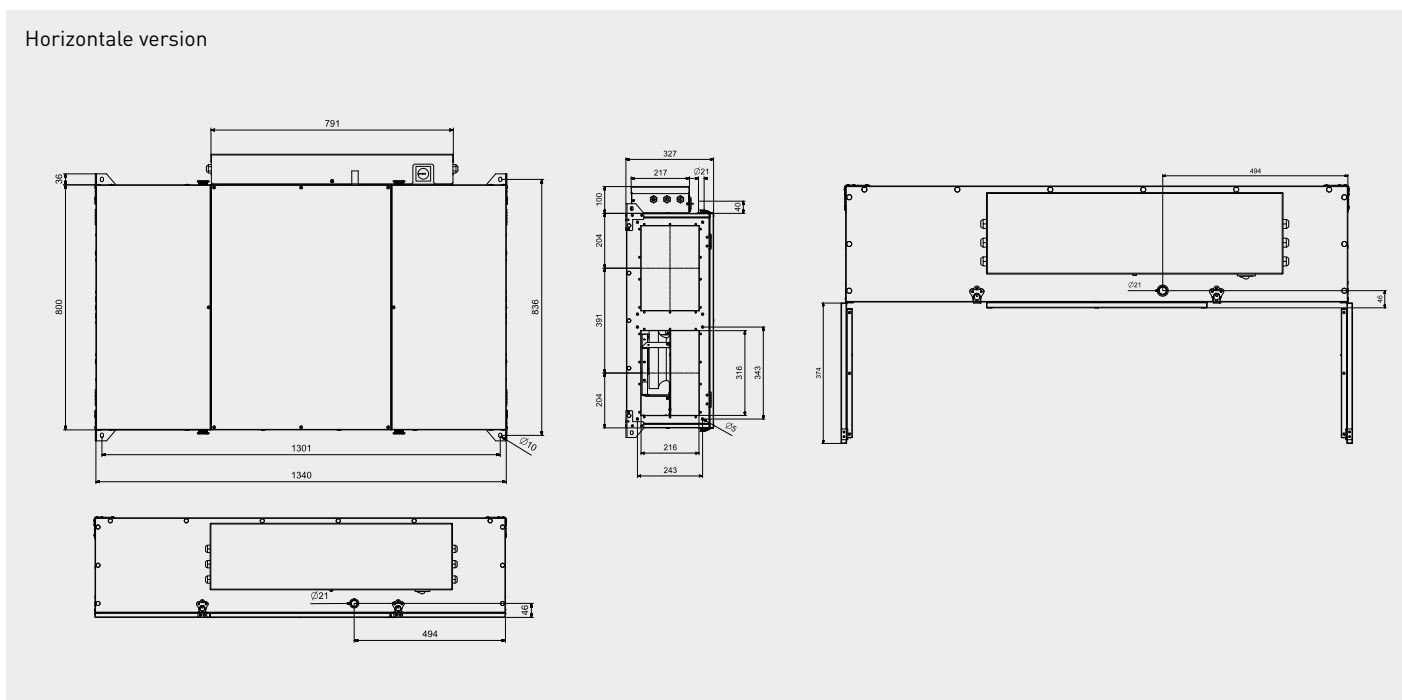


Vertikale version - Modelle 575

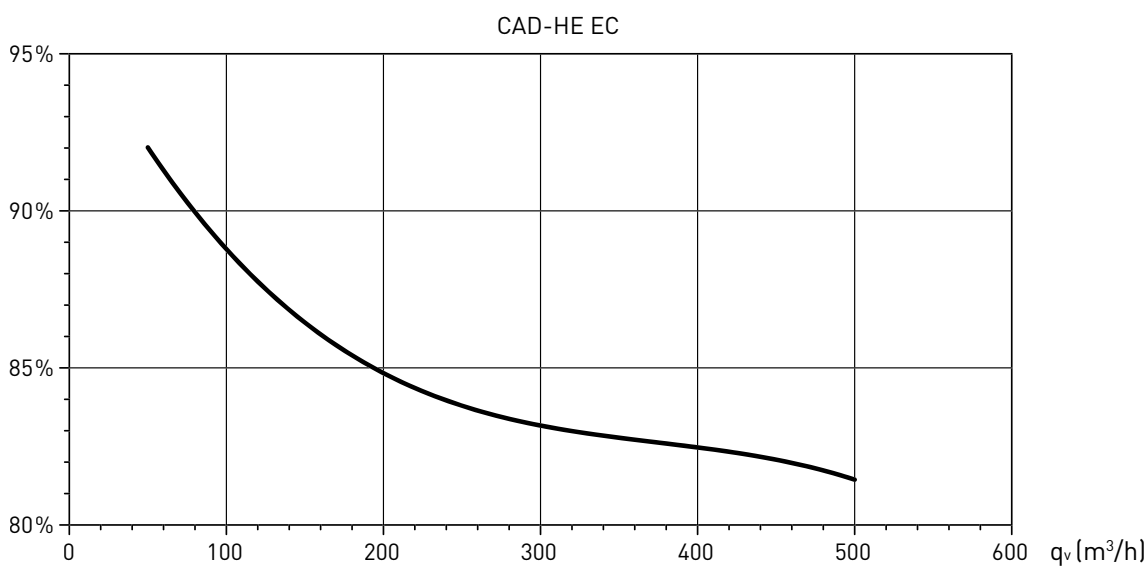


ABMESSUNGEN (mm)

Horizontale version



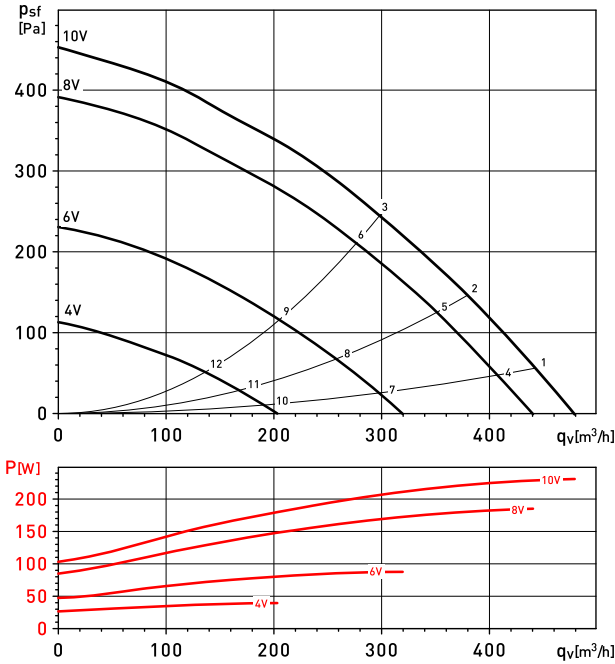
WÄRMEWIRKUNGSGRAD



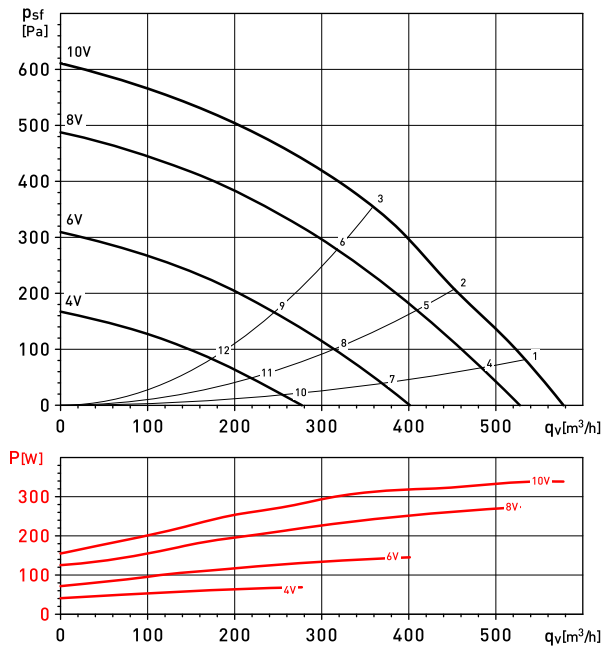
KENNLINIE

- q_v : Luftvolumen in (m³/h).
- p_{sf} : Statischer Druck in Pa.
- P: Eingangsleistung in W.
- SFP: Spezifische Ventilatorleistung in W/m³/s.
- Leistungsdaten gemäß ISO 5801:1997.

CAD HE 325 EC V BASIC/ CAD HE 325 EC V BASIC PH



CAD HE 450 EC V BASIC/ CAD HE 450 EC V BASIC PH



CAD HE 325 EC V BASIC		63	125	250	500	1000	2000	4000	8000	LwA	LpA*
1	Abstrahlend	44	40	57	57	57	60	50	36	64	43
	Einlass	42	44	57	63	61	64	52	36	69	49
	Auslass	45	45	56	46	43	43	38	31	58	37
2	Abstrahlend	49	51	57	65	65	65	53	48	71	50
	Einlass	43	50	59	68	65	67	56	49	73	53
	Auslass	48	53	56	53	49	48	43	43	63	42
3	Abstrahlend	48	50	55	61	62	61	52	41	67	46
	Einlass	37	44	52	60	61	63	54	40	67	47
	Auslass	42	48	52	47	45	43	40	34	58	38
4	Abstrahlend	42	39	56	55	55	58	48	34	62	42
	Einlass	40	42	55	61	59	62	50	34	66	45
	Auslass	43	43	54	44	41	41	36	29	56	35
5	Abstrahlend	47	49	55	63	63	63	51	46	68	48
	Einlass	41	48	57	66	63	65	54	47	70	50
	Auslass	45	51	54	50	47	46	40	41	58	37
6	Abstrahlend	45	47	52	59	59	59	50	39	64	44
	Einlass	35	42	50	58	59	61	52	38	65	44
	Auslass	40	46	50	44	43	41	38	32	53	33
7	Abstrahlend	37	34	51	50	50	53	43	29	57	37
	Einlass	35	37	50	56	54	57	45	30	61	41
	Auslass	38	38	49	39	36	36	31	24	51	30
8	Abstrahlend	42	44	50	58	58	58	46	40	63	43
	Einlass	36	43	52	61	59	60	49	42	65	45
	Auslass	41	46	49	46	42	41	36	36	53	33
9	Abstrahlend	40	42	47	54	54	54	45	34	60	39
	Einlass	30	36	45	53	53	55	46	33	59	39
	Auslass	35	41	45	39	37	36	33	27	48	28
10	Abstrahlend	30	27	44	43	44	46	36	23	51	30
	Einlass	28	30	43	50	47	50	38	23	54	34
	Auslass	32	32	43	32	29	29	24	17	44	23
11	Abstrahlend	36	37	43	52	51	51	39	34	56	36
	Einlass	29	36	46	55	52	54	43	35	59	39
	Auslass	34	39	42	39	35	34	29	29	46	26
12	Abstrahlend	34	36	41	47	48	47	38	27	53	32
	Einlass	23	30	38	47	47	49	40	27	53	33
	Auslass	29	34	38	33	31	30	26	21	42	21

* Freifeldbedingungen.

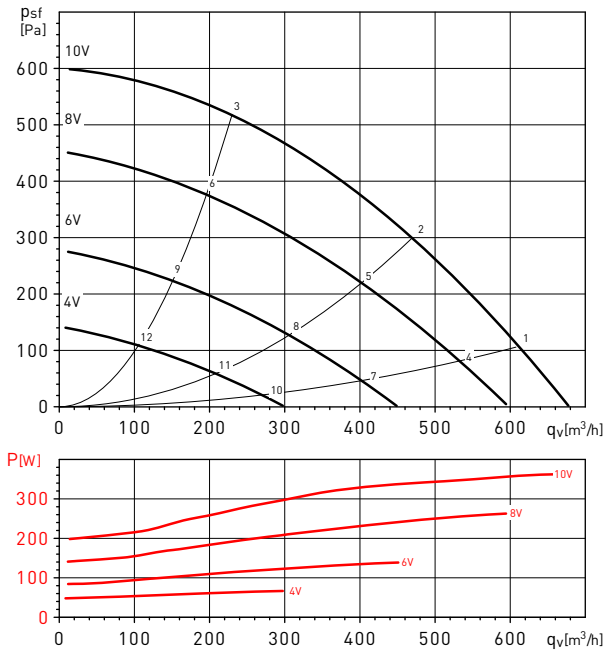
CAD HE 450 EC V BASIC		63	125	250	500	1000	2000	4000	8000	LwA	LpA*
1	Abstrahlend	42	49	54	52	53	49	37	31	59	38
	Einlass	40	44	54	57	57	55	46	35	62	42
	Auslass	37	45	55	63	61	60	48	34	67	46
2	Abstrahlend	42	48	53	46	43	40	34	29	55	35
	Einlass	44	47	55	59	58	56	46	35	64	43
	Auslass	37	45	55	62	60	59	47	34	66	45
3	Abstrahlend	41	48	54	46	43	39	34	29	56	35
	Einlass	45	49	56	59	58	56	46	36	64	43
	Auslass	36	44	55	62	59	59	47	35	66	45
4	Abstrahlend	40	48	54	49	51	47	35	29	58	37
	Einlass	37	42	52	55	55	53	44	32	60	40
	Auslass	35	43	55	61	59	58	46	32	65	44
5	Abstrahlend	41	47	51	44	41	39	33	27	54	33
	Einlass	42	45	54	56	56	54	44	32	61	41
	Auslass	34	43	55	60	58	57	45	32	64	43
6	Abstrahlend	39	47	52	43	40	37	32	26	54	34
	Einlass	41	45	54	55	55	53	44	32	61	40
	Auslass	34	42	55	59	57	56	45	32	63	43
7	Abstrahlend	35	45	49	43	45	41	31	24	53	32
	Einlass	30	38	47	48	49	47	39	26	54	34
	Auslass	31	39	47	55	52	51	40	26	58	38
8	Abstrahlend	34	44	48	37	35	32	29	24	50	30
	Einlass	35	41	48	48	50	48	38	26	55	34
	Auslass	28	38	46	53	51	50	40	26	57	36
9	Abstrahlend	31	44	47	35	34	31	28	23	49	29
	Einlass	35	41	47	48	49	47	38	27	54	34
	Auslass	28	38	46	52	51	50	40	27	56	36
10	Abstrahlend	28	40	41	34	37	34	26	23	45	25
	Einlass	25	34	40	41	42	41	32	23	47	27
	Auslass	27	34	41	45	43	43	34	23	50	29
11	Abstrahlend	26	39	40	29	28	26	25	22	43	23
	Einlass	30	35	39	40	42	40	32	23	47	26
	Auslass	22	34	40	44	43	42	34	23	49	28
12	Abstrahlend	27	39	38	29	28	26	25	22	42	22
	Einlass	27	36	39	40	41	40	32	23	47	26
	Auslass	23	34	39	43	42	42	34	23	48	28

* Freifeldbedingungen.

KENNLINIE

- q_v : Luftvolumen in (m³/h).
- p_{sf} : Statischer Druck in Pa.
- P: Eingangsleistung in W.
- SFP: Spezifische Ventilatorleistung in W/m³/s.
- Leistungsdaten gemäß ISO 5801:1997.

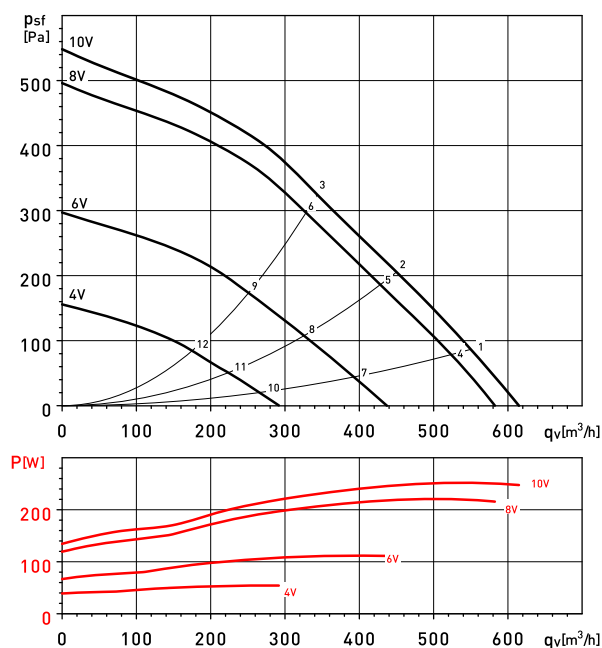
CAD HE 575 EC V BASIC/ CAD HE 575 EC V BASIC PH



CAD HE 575 EC V BASIC		63	125	250	500	1000	2000	4000	8000	LwA	LpA*
1	Abstrahlend	43	48	51	48	47	44	40	30	56	35
	Einlass	37	49	58	63	64	62	46	28	69	48
	Auslass	35	50	57	62	64	59	47	32	67	47
2	Abstrahlend	42	49	53	48	48	44	39	30	56	36
	Einlass	35	48	58	62	63	60	44	27	67	47
	Auslass	35	50	58	62	63	59	46	32	67	47
3	Abstrahlend	44	50	54	49	51	47	43	35	58	38
	Einlass	37	49	58	63	63	59	45	28	68	47
	Auslass	38	51	60	63	64	59	47	33	68	48
4	Abstrahlend	41	47	50	45	45	42	38	28	54	34
	Einlass	35	47	56	61	62	59	43	26	66	46
	Auslass	33	49	57	61	62	57	45	30	66	45
5	Abstrahlend	40	47	50	44	45	40	36	27	54	33
	Einlass	34	46	55	59	61	57	42	25	65	44
	Auslass	38	49	58	60	62	57	44	30	66	45
6	Abstrahlend	41	48	51	45	47	42	39	31	55	34
	Einlass	35	47	55	60	60	56	42	25	64	44
	Auslass	35	49	58	61	62	57	44	30	66	46
7	Abstrahlend	36	43	46	39	39	35	30	24	49	29
	Einlass	32	43	51	54	55	51	35	23	59	39
	Auslass	29	44	51	54	55	50	36	24	59	39
8	Abstrahlend	36	44	45	38	39	34	29	23	49	29
	Einlass	29	42	50	53	54	49	34	23	58	37
	Auslass	33	44	51	54	55	49	36	24	59	39
9	Abstrahlend	37	45	44	39	40	35	32	26	50	29
	Einlass	30	42	49	53	53	48	34	23	57	37
	Auslass	30	45	52	54	55	50	36	24	59	39
10	Abstrahlend	30	38	36	31	30	26	24	23	42	21
	Einlass	27	39	43	45	45	40	26	23	50	30
	Auslass	26	39	43	45	45	39	26	23	50	30
11	Abstrahlend	31	40	35	31	30	25	24	23	42	22
	Einlass	25	39	41	44	43	38	25	23	49	28
	Auslass	23	39	43	45	45	39	26	23	50	29
12	Abstrahlend	32	40	35	31	31	27	25	23	43	22
	Einlass	24	39	40	44	43	38	26	23	48	28
	Auslass	25	39	43	45	45	39	26	23	50	30

* Freifeldbedingungen.

CAD HE 450 EC H BASIC/ CAD HE 450 EC H BASIC PH



CAD HE 450 EC H BASIC		63	125	250	500	1000	2000	4000	8000	LwA	LpA*
1	Abstrahlend	31	40	38	44	45	41	32	22	49	29
	Einlass	36	49	49	48	53	47	35	26	57	36
	Auslass	40	51	68	68	69	68	61	52	75	54
2	Abstrahlend	28	34	37	43	43	39	30	21	48	27
	Einlass	33	43	48	48	51	45	33	25	55	34
	Auslass	40	51	68	68	69	68	61	52	75	54
3	Abstrahlend	27	31	37	44	43	39	29	19	48	27
	Einlass	32	40	49	48	51	45	33	24	55	35
	Auslass	39	50	69	69	70	70	63	55	76	55
4	Abstrahlend	31	40	38	43	44	40	32	25	49	28
	Einlass	37	49	49	48	52	46	35	28	56	36
	Auslass	42	52	68	67	68	67	59	49	74	53
5	Abstrahlend	28	35	36	43	42	37	30	23	47	26
	Einlass	34	44	47	47	50	44	34	27	54	34
	Auslass	41	52	68	67	68	67	59	50	74	53
6	Abstrahlend	27	32	37	43	42	37	29	21	47	27
	Einlass	32	41	48	48	50	43	33	25	54	34
	Auslass	41	51	68	68	69	68	61	52	75	54
7	Abstrahlend	28	36	34	40	40	36	28	22	45	24
	Einlass	34	45	44	44	47	42	31	25	52	31
	Auslass	39	49	63	63	63	63	54	44	69	49
8	Abstrahlend	26	32	32	39	38	33	27	22	43	23
	Einlass	31	40	43	43	46	39	30	24	50	29
	Auslass	38	48	63	63	63	62	54	44	69	48
9	Abstrahlend	24	30	32	39	37	32	27	22	43	22
	Einlass	30	38	43	43	45	38	29	24	49	29
	Auslass	38	48	64	63	63	62	54	44	69	48
10	Abstrahlend	26	31	28	35	34	30	24	23	40	19
	Einlass	31	39	38	38	41	35	26	24	46	25
	Auslass	37	46	58	56	57	56	46	35	63	42
11	Abstrahlend	23	29	27	34	32	27	24	23	38	17
	Einlass	29	37	36	37	39	32	25	23	44	23
	Auslass	36	45	58	55	55	54	45	34	62	42
12	Abstrahlend	21	27	26	33	30	25	23	23	37	16
	Einlass	26	35	35	37	37	31	25	23	57	36
	Auslass	36	45	58	55	55	54	44	33	75	54

* Freifeldbedingungen.

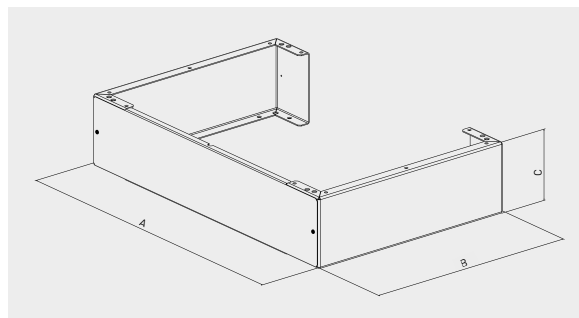
MONTAGEZUBEHÖR - VERTIKALE VERSION



GRUNDTRÄGER

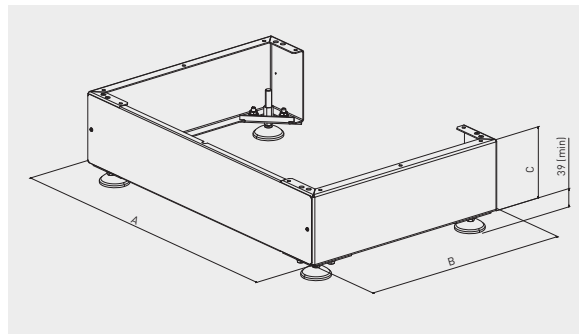
Grundträger vorgesehen für Bodenmontage.

		A (mm)	B (mm)	C (mm)
CAD HE 325 EC V	SUP 450/150	700	465	150
CAD HE 450 EC V				
CAD HE 575 EC V	SUP 575/150	700	615	150



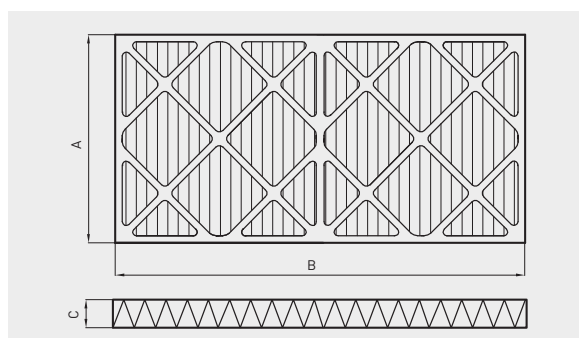
KIT 4 AF

Verstellbare FüÙe. Zubehör für den Grundträger, das die Ausrichtung des Geräts ermöglicht.



FILTER M5 und F7

		A (mm)	B (mm)	C (mm)
CAD HE 325 EC V	AFR-325/450V-M5	150	410	48
	AFR-325/450V-F7			
CAD HE 450 EC V	AFR-325/450V-M5	150	410	48
	AFR-325/450V-F7			
CAD HE 575 EC V	AFR-575V-M5	150	560	48
	AFR-575V-F7			



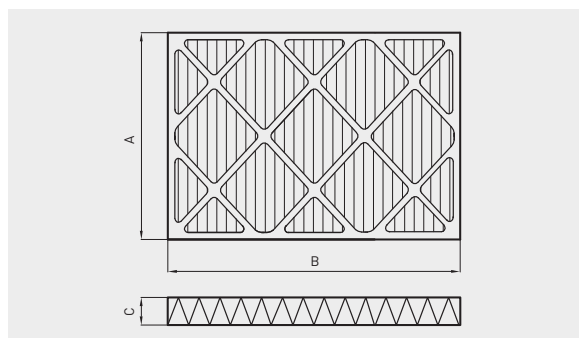
MONTAGEZUBEHÖR - HORIZONTALE VERSION



FILTER M5 und F7

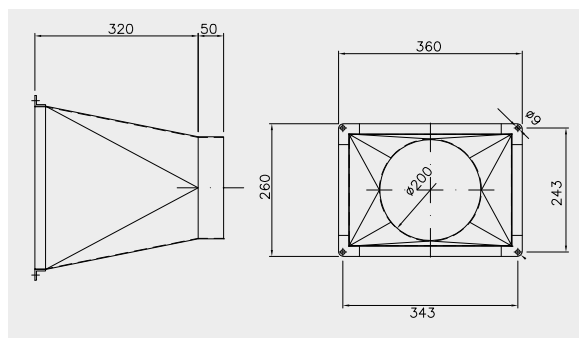
Filter AFR-450H-M5 und AFR-450H-F7

		A (mm)	B (mm)	C (mm)
CAD HE 450 EC H	AFR-450H-M5	260	350	48
	AFR-450H-F7			



STRT B316xH216/T200mm

Übergangsstück quadratisch zu rund



ZUBEHÖR - VERTIKALE UND HORIZONTALE VERSIONEN



TOUCH-FERNBEDIENUNG TSP-A

Fernbedienungsfunktionen:

- Standby
- **Zeitplanungsprogramm**
- Geschwindigkeitsauswahl
- Manueller Bypass
- Filteralarm
- Kabelfernbedienung