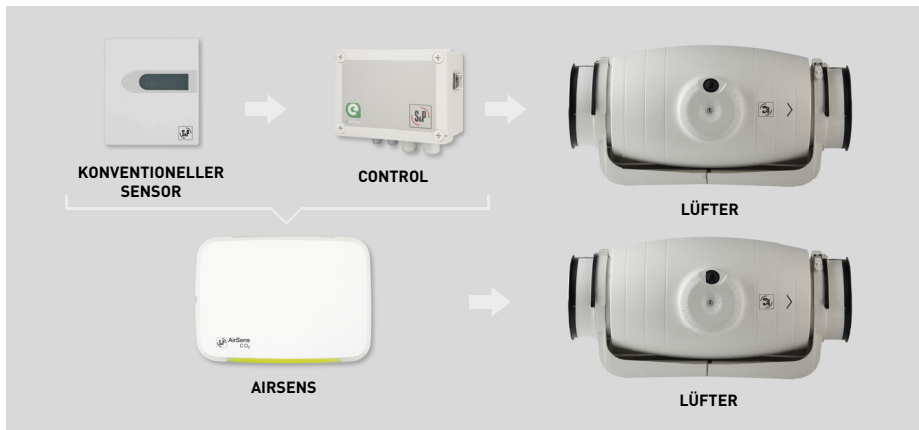




Intelligenter Luftqualitätssensor in drei verschiedenen Versionen erhältlich: CO₂, VOC und RH. Entwickelt für bedarfsgesteuerte Lüftung. An die AIRSENS-Regler können AC-Motoren bis 3 A Stromaufnahme, ECOWATT (EC) Ventilatoren oder Frequenzumrichter direkt angeschlossen werden.

Hauptmerkmale

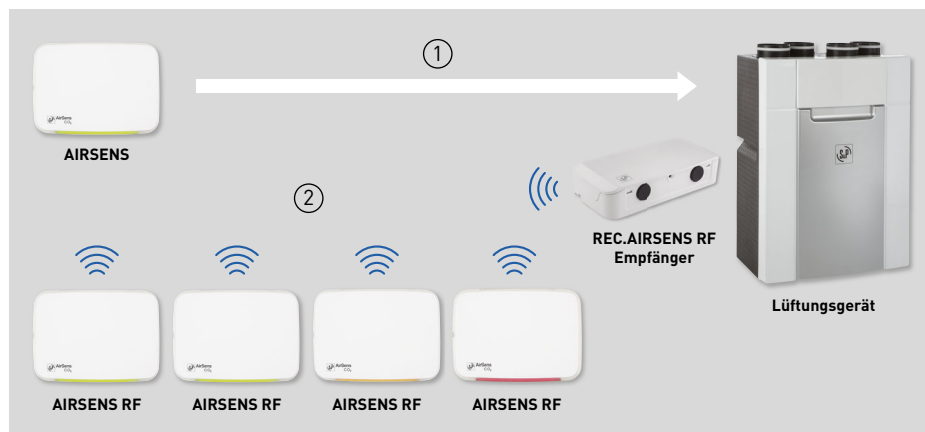
- 4 Betriebsarten:
 - Relaisausgang + Modbus (lesen)
 - 0-10V Ausgangssignal + Modbus (lesen)
 - 2-10V Ausgangssignal + Modbus (lesen)
 - Vollständige Modbus-Steuerung (lesen & ändern)
- Sollwertvorgabe
- 3-LED-Anzeige der Sollwertabweichung
- Helligkeit der 3-LED-Anzeige einstellbar



Alles in einem
Weniger Komponenten nötig, vereinfacht die Installation, reduziert Kosten.

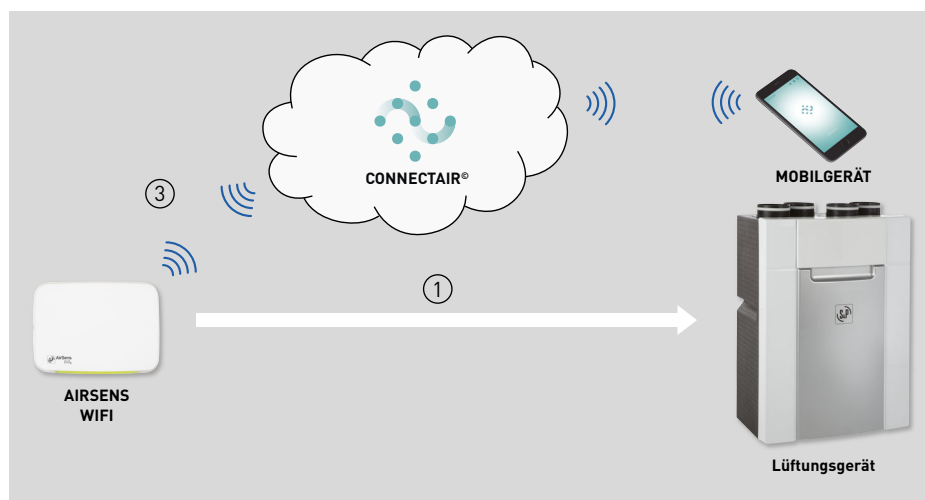


Die LED-Anzeige informiert Sie jederzeit über die Luftqualität, bzw. Feuchte.



Kommunikation mit dem Lüftungsgerät

- ① Standardausführung: Verkabelung zwischen AIRSENS und Lüftungsgerät.
- ② RF-Ausführung: Drahtlos zwischen AIRSENS RF und REC. AIRSENS RF. Endverdrahtung zwischen Empfänger und Lüftungsgerät.
- ③ WiFi-Version: Drahtlose Kommunikation zwischen AIRSENS WIFI und einem mobilen Überwachungsgerät. Verkabelung zwischen Sensor und Lüftungsgerät.



Die neue AIRSENS-Reihe bietet ein von S&P patentiertes, minimalistisches Design, das sich einfach in verschiedenen Umgebungen einfügt.

ANWENDUNGSEMPFEHLUNGEN

Anwendung	Wirtschaftlicher Bereich							Wohnbereich			
	Büro	Meeting-zimmer	Einzelbüro	Restaurant	Shop	Gym	Klassen-zimmer	Küche	Wohn-zimmer	Schlaf-zimmer	Bade-zimmer
AIRSENS-CO2	●	●	●	●	●	●	●		●	●	
AIRSENS-VOC	●	●	●	●	●			●	●	●	●
AIRSENS-RH						●		●			●

● Hervorragend ● Gut

TECHNISCHE DATEN

Standardausführung

Modell	Versorgungsspannung	Verbrauch (W)	Relais	Signal (Ausgang)	Auffassungsbereich	Schutzart	Abmessungen (mm)
AIRSENS-CO2	100-240 VAC 50/60Hz	0,7W	3A 250 VAC	0-10 V 2-10 V	450-2000 ppm (NDIR-Technik)	IP30	122x23x89
AIRSENS-VOC					450-2000 ppm		
AIRSENS-RH					0-100%		

RF-Ausführung

Drahtlose Funkfrequenzkommunikation zwischen dem AIRSENS-RF-Sender und dem REC. AIRSENS-RF-Empfänger. Jeder Empfänger kann bis zu 4 Signale gleichzeitig empfangen, was die Kontrolle der Luftqualität in mehreren Räumen ermöglicht.

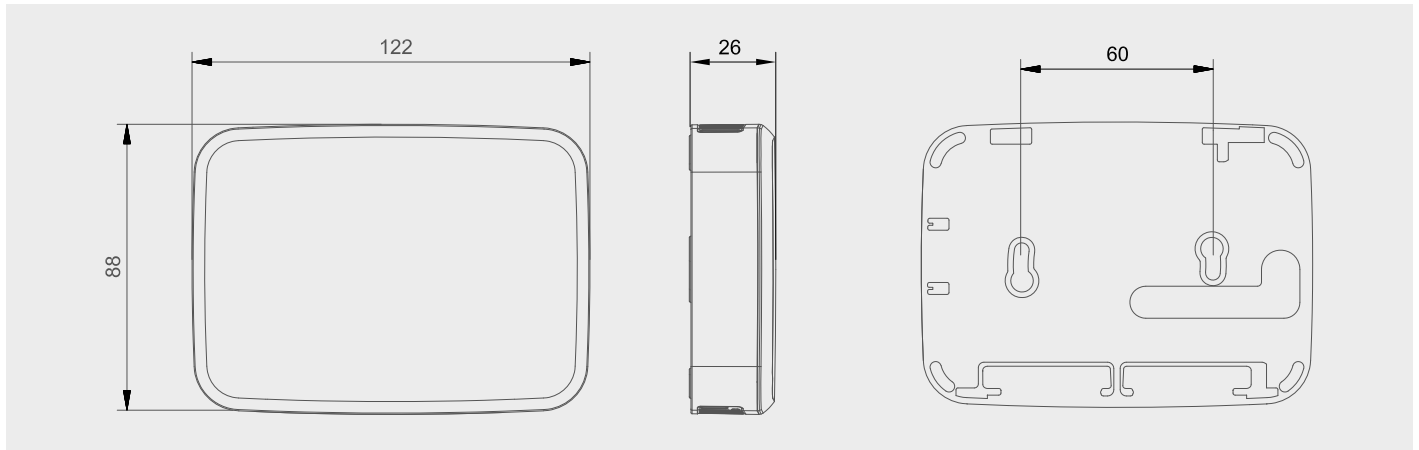
Modell	Versorgungsspannung	Verbrauch (W)	Relais	Signal (Ausgang)	Messbereich	Schutzart	Abmessungen (mm)
AIRSENS RF CO2	100-240 VAC 50/60Hz	0,7W	3A 250 VAC	0-10 V 2-10 V	450-2000 ppm (NDIR-Technik)	IP30	122x23x89
AIRSENS RF VOC					450-2000 ppm		
AIRSENS RF RH					45-100%		
REC.AIRSENS RF					Bis zu 4 Signale von AIRSENS RF-Sender		135x31x77

WiFi-Version

IAQ-Fernüberwachung durch WiFi-Kommunikation [2,4 GHz] und S&P CONNECTAIR®-Plattform. Alle Modelle sind mit Anzeige für relative Luftfeuchtigkeit und Temperatur ausgestattet. Steuerung des Lüftungsgeräts über Relaisausgang oder analog (0-10 V/2-10 V).

Modell	Versorgungsspannung	Verbrauch (W)	Relais	Signal (Ausgang)	Funktion	Messbereich	Schutzart	Abmessungen (mm)
AIRSENS WIFI CO2	100-240 VAC 50/60Hz	0,7W	3A 250 VAC	0-10 V 2-10 V	CO2/RH/T	CO2: 450-2000 ppm (NDIR-Technik) VOC: 450-2000 ppm (Relatives CO2-Äquivalent, CMOS-Technik) RH: 45-100% T: 0-50°C	IP30	122x23x89
AIRSENS WIFI VOC					VOC/RH/T			
AIRSENS WIFI RH					RH/T			

ABMESSUNGEN (mm)



ELEKTRISCHER ANSCHLUSS

