

S&P, UW PARTNER

Sinds 1990 doet S&P België, filiaal van de groep S&P, de verdeling van ventilatieproducten.

- 2000m² magazijn.
- 7000 referenties op voorraad.
- Levering binnen de 48U in België

ONS ADRES

Mechelsesteenweg 291
1800 Vilvoorde
Tel.: (02) 203 40 10
Fax: (02) 203 52 75

S&P OP INTERNET

Web: www.soler-palau.be
Mail: info-belgium@solerpalau.com

TECHNISCHE INLICHTINGEN

Mail: info-belgium@solerpalau.com
Tel.: (02) 203 40 10

VOORRAAD EN LEVERTERMIJNEN

Mail: sales-belgium@solerpalau.com
Tel.: (02) 203 40 10



EEN BELANGRIJK GAMMA

Gaande van 80 tot 130.000m³/h, S&P België biedt U een belangrijk gamma axiale, centrifugale, In-Line... Ventilatoren aan, die oplossingen bieden aan tal van gestelde ventilatieproblemen in de huishoudelijke, tertiaire of industriële sector.

EEN DOORSLAGGEVENDE LOGISTIEKE ONDERSTEUNING

Ons informaticasysteem laat toe om de 7000 artikelen op voorraad op een adequate manier te beheren in ons magazijn van 2000m².

Een wekelijkse levering vanuit de moederfirma in Barcelona, laat toe om de voorraad optimaal te beheren.

EEN PERFORMANTE PLOEG

S&P België stelt ten uwen dienst een performante interne ploeg van medewerkers. Deze ploeg van 3 gespecialiseerde personen in ventilatie, helpen U verder met ieder ventilatieprobleem. Professionelen met verantwoordelijkheid, die hun kennis ten dienste stellen van u.

Axiale muurventilatoren



COMPACT HCFB/
HCFT kunststof
waaiers
12



COMPACT HCBB/
HCBT aluminium
waaiers
13



HXM
42



HXBR ECOWATT
46



HIB-P/HIT-P
57



HDB/HDT
60



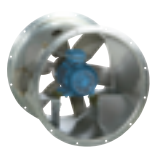
Axiale buisventilatoren



COMPACT TCBB/
TCBT aluminium
waaiers
63



THGT
81



TGT
99



CHGT
115



CGT
126



TRB/TREB
137



TXBR ECOWATT
140

Jet Fans



TJHT-TJHU
149



TJFT-TJFU
153



IFHT
157



IFFT
160

Dakventilatoren



TH-ECOWATT
162



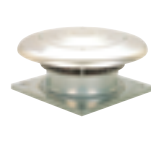
MAX-TEMP
CTHB/CTHT
168



MAX-TEMP
CTVB/CTVT
169



MXF
180



HCTB/HCTT
184



TCDH EXD
195



Ventilatoren met
ATEX certificaat voor
explosieveilige omgevingen



De ventilatoren dienen te
werken in de opgegeven
temperatuurs zone



De ventilatoren verplaatsen
in continu de lucht in de
maximaal opgegeven
temperatuur

Enkelaanzuigende centrifugaal ventilatoren



CMB/CMT
200

CRMT
212

CBT-N
218

SEAT
223

Centrifugaalventilatoren voor lage druk



CBM small
235

CBM
241

CBM-RE
249

Boxventilatoren



CAB
261

CAB ECOWATT
269

CVB SLIMBOX
280

CVB/CVT
CENTRIBOX
285

CVAB-N/CVAT-N
298

CVAB-N
ECOWATT
309

CHAT-N
317

CVTT
323

CVHT
329

In-line ventilatoren



IRB/IRT
335

IRB ECOWATT
349

VENT-N
356

JETLINE
366

TD SILENT
372

TD SILENT
ECOWATT
385

TD-MIXVENT
395

TD-ECOWATT
407

TD-ATEX
415

TD-MIXVENT
Toebehoren
419



De ventilatoren dienen geplaatst te worden buiten de brandzone en dienen lucht te verplaatsen met een maximale **temperatuur** volgens de indicatie.



Ventilatoren om te werken in **corrosieve** omstandigheden



Ventilatoren met **gelijkstroommotor**, met laag energie verbruik

Kanaalventilatoren



SILENTUB
426



TDM
428

Axiale raam-en muurventilatoren



HV-STYLVENT
430



HCM-N
437

Badkamerventilatoren



SILENT DUAL
438



SILENT
444



SILENT DESIGN
453



DECOR
462



EDM
469



ECOAIR DESIGN
ECOWATT
476



EBB-N
479

Ventilator keuken en dampkappen



CK
481



HP-E
487



GET-E
488



FUTURUM
489

Handdrogers-Haardrogers



SL-2002
491



SL-2008
492



SL-2500 N
493



ECOHAND-N
494



COMET-N
496



COMET-P
497

Ventilatieboxen



OZE0-E
ECOWATT 2
500



OZE0-H
ECOWATT 2
504

Warmteterugwinning hoog rendement



ECO ROOM
508



DOME0
510



IDEO² 325
ECOWATT
516



IDEO 450
ECOWATT
524



IDEO 575
ECOWATT
529



CADB/T-HE PRO
REG
532



RHE
568

Montage toebehoren

Beschermerooster



DEF-D
592



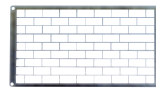
DEF-T
592



DEF-AN
593



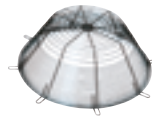
DEF-1001 A
593



DEF
593



DEF.ASP.TGT/
THGT
594



DEF.DES.TGT/
THGT
594



EMB-T - EMB-S
595

Lamellenroosters



PER-W
596



PER-CN
597



CLAR
598

Steunen, aansluitstukken, beugels, trillingsdempende, montagesteunen



PIE
599



PIE SOP.TGT/
THGT
599



ARO BRIDA
COMPACT
600



ARO BRIDA TGT/
THGT N
600



ACOP.BRIDA
600



IBR
601



IAE
601



ACOPEL F400 N
ACOPEL EX N
602



KSE
603



ISA
603



PAVZ
603

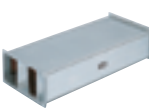


CX
604

Geluiddempers



GDX
605



IAA
606

Zelfregelende roosters



ZELFREGELLENDE
ROOSTERS
607



ZELFREGELLENDE
ROOSTERS
609

Montage toebehoren

Afzuig- en/of toevoerroosters



BDOP
610



BEIP
611



BIR
612



BEM
613

Debiet regelaars



RDR
614

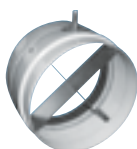


REEV
616



IJK
617

Regelkleppen



MPC
618

Terugslagkleppen



CAR
619



CM-130
619

Leidingen, reduceerstukken en buisverbindingstuk



GSA
620



GSI
620



GP
621



GPX
621



GP-ISO ECOSOFT
622



GPRISO
622



TUBPLA
623



LA
627



ADRF 100/80
627



ATRF 125/100/80
627



Gegalvaniseerde
ronde kanalen
+
Toebehoren
628

Montage toebehoren

Roosters en plenums



GRA
630



WALL KIT
631



WINDOWS KIT
631



GS-126 / G-135
632



DR 160
633



GF 100
634



WF-334
637

Dakkappen met beschermgas



CTM
638



APC
639

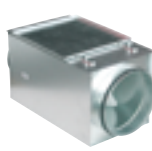


CVA / CVD
639

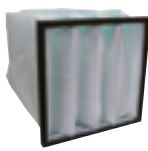
Filters box



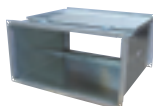
MFL-G4
640



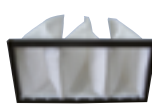
MFL-F
641



MFR
641



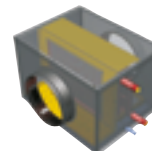
IFL-F
643



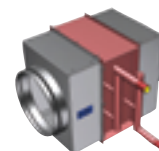
IFR-F
643



AFR-N
645



BA-AF
646



BA-AC-N0
647

Toerenregelaars



REB
648



RRB-100
649



RMB
649



RMT
649

Elektronische toebehoren

Instelbare frequentieomvormers



VFKB IP65
650



VFTM IP21
651



VFTM IP54
652

Elektronische toebehoren

Schakelaars



WS 5P en WS 8P
653



INTZ
653



COM D/S
654



REGUL-2
654



COM-2
654



COM-3
654



INTER 4P
654

Uiteenlopend elektrisch toebehoren



CT-12/14
CT-12/14R
655



HIG-2
655



SQA
655

Intelligente elementen voor vraaggestuurde ventilatie



CONTROL
ECOWATT
656



CONTROL
ECOWATT BASIC
656



PROSYS
ECOWATT
657



TIMER RTC
ECOWATT
657



VAPZ
657



BEAS
658



REB-ECOWATT
658



SHT-G / SC02-G /
SC02-G 0/10V
658



AIRSENS-CO2/
VOC/RH
659



SC02 / SHT /
SHT
659



TDP-S / TDP-D /
TDP-PI
660



CPFL-S / CPFL-E
660



REMP
661



RMVT
661



CONTROL ETT-6
662



CR-TEMP
662

Toebehoren-brandkleppen

Brandkleppen



SC120
663



CR120
666

1. INDUSTRIEEL GAMMA

CAB	261
CAB ECOWATT	269
CBM	241
CBM small	235
CBM-RE	249
CBT-N	218
CGT	126
CHAT-N	317
CHGT	115
CMB/CMT	200
COMPACT HCBB/HCBT aluminium waaiers	13
COMPACT HCFB/HCFT kunststof waaiers	12
COMPACT TCBB/TCBT aluminium waaiers	63
CRMT	212
CVAB-N ECOWATT	309
CVAB-N/CVAT-N	298
CVB SLIMBOX	280
CVB/CVT CENTRIBOX	285
CVHT	329
CVTT	323
HCTB/HCTT	184
HDB/HDT	60
HIB-P/HIT-P	57
HXBR ECOWATT	46
HXM	42
IFFT	160
IFHT	157
IRB ECOWATT	349
IRB/IRT	335
JETLINE	366
MAX-TEMP CTHB/CTHT	168
MAX-TEMP CTVB/CTVT	169
MXF	180
SEAT	223
TCDH EXD	195
TD-ATEX	415
TD-ECOWATT	407
TD-MIXVENT	395
TD-MIXVENT Toebehoren	419
TD-SILENT	372
TD-SILENT ECOWATT	385
TGT	99
TH-ECOWATT	162
THGT	81
TJFT-TJFU	153
TJHT-TJHU	149
TRB/TREB	137
TXBR ECOWATT	140
VENT-N	356

2. HUISHOUELIJK GAMMA

CK	481
COMET-N	496
COMET-P	497
DECOR	462
EBB-N	479
ECOAIR DESIGN ECOWATT	476
ECOHAND-N	494
EDM	469
FUTURUM	489
GET-E	488
HCM-N	437
HP-E	487
HV-STYLVENT	430
SILENT	444
SILENT DESIGN	453
SILENT DUAL	438
SILENTUB	426
SL-2002	491
SL-2008	492
SL-2500 N	493

3. LUCHTBEHANDELING

CADB/T-HE PRO REG	532
DOMEO	510
ECO ROOM	508
IDEO 450 ECOWATT	524
IDEO 575 ECOWATT	523
IDEO ² 325 ECOWATT	516
OZEO-E ECOWATT	500
OZEO-H ECOWATT	502
RHE	568

4. TOEBEHOREN

Afzuig- en/of toevoerroosters	610
Baterij	646
Beschermrooster	592
Dakkappen met beschermgaas	638
Debiet regelaars	614
Filters box	640
Geluiddempers	605
Instelbare frequentieomvormers	650
Lamellenroosters	596
Leidingen, reduceerstukken en buisverbindingstuk	620
Regelkleppen	618
Roosters en plenums	630
Schakelaars	653
Steunen, aansluitstukken, beugels, trillingsdempende, montage- steunen	599
Terugslagkleppen	619
Toebehoren-brandkleppen	663
Toerenregelaars	648
Uiteenlopend elektrisch toebehoren	655
Zelfregelende roosters	607

INDUSTRIEEL GAMMA





Serie axiale wandventilatoren voorzien van plastic waaiers. Uitgevoerd met een eenfasige motor (HCFB) of driefasige motor (HCFT), IP65 (1), klasse F isolatie (2), uitgerust met thermische beveiliging (3).

(1) Ø 800, 900 en 1000 modellen zijn IP55.

(2) Bedrijfstemperaturen van -40 °C tot 70 °C. Behalve modellen 4-710 geschikt voor gebruik in omgevingen tot +55°C en Ø 800 tot 1000 geschikt voor gebruik in omgevingen van -20 °C tot 40 °C.

(3) Behalve modellen 800 tot 1000.

Motoren

Afhankelijk van het beschikbare model met een- of driefasige motoren met 2, 4 of 6 polen. Bij alle motoren kan de snelheid worden gereguleerd door een transformator, behalve bij 2-polige en /4-630, 710, T/800, T/900 en T/1000. Bij driefasige modellen kan de snelheid worden geregeld door een frequentieregelaar.

Elektrische voeding:

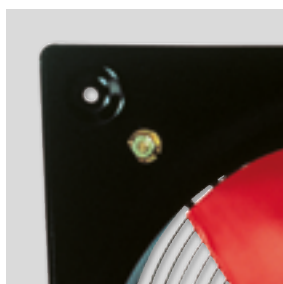
- Eenfasige 230 V-50 Hz.
[Condensator zit in aansluitdoos voor bedrading].
- Driefasige 230/400 V-50 Hz of 400 V-50 Hz.
[Zie kaart met gegevens].

Op aanvraag:

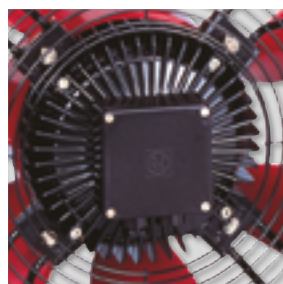
Beschermend aanzuigrooster voor modellen Ø 800 tot 1000.



Compact design. Motor waaier combinatie



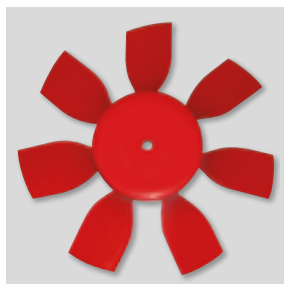
Corrosiebestendigheid! Montageplaat, motorsteun en beschermrooster, beschermd door kataforese grondlaag. Afwerking met zwarte polyester verflaag. Roestvrij stalen schroeven.



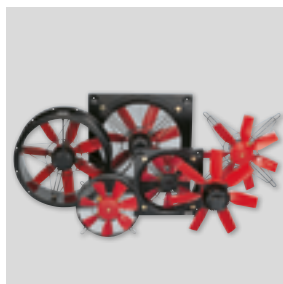
Brandwerende aansluitdoos Aansluitdoos met wartel PG-11.



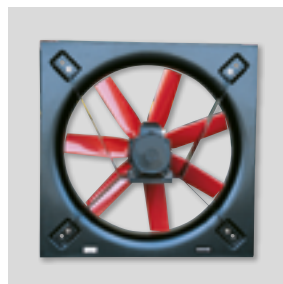
BESCHERMING



Waaier dynamisch uitgebalanceerd conform de ISO 1940 norm, waardoor deze trillingsvrij werken



Groter diversiteit in waaiers. Afhankelijk van de toepassing.



Configuratie voor modellen Ø 800 tot 1000 Speciaal design van motor boven waaier, wat zorgt voor compactheid (IP55).



BESCHERMING

Specifieke toepassingen



Versies

Serie axiale wandventilatoren voorzien van aluminium waaiers en eenfasige motor (HCBB) of driefasige motor (HCBT), IP65 (1), klasse F isolatie (2), uitgerust met thermische beveiliging (3).

(1) Ø 800, 900 en 1000 modellen zijn IP55.

(2) Bedrijfstemperaturen van -40 °C tot 70 °C.

Behalve de modellen 4-710 geschikt voor gebruik in omgevingen tot +55°C en Ø 800, 900 en 1000 geschikt voor gebruik in omgevingen van -20 °C tot +40 °C.

(3) Behalve modellen 800 tot 1000.

Motoren

Afhankelijk van het model beschikbaar met een- of driefasige motoren met 4 of 6 polen. Bij alle motoren kan de snelheid worden gereguleerd door een transformator, behalve bij /4-630, B/710, T/4-710, T/800, T/900 en T/1000. Bij driefasige modellen kan de snelheid worden geregeld door een frequentieregelaar.

Elektrische voeding:
Eenfasige 230 V-50 Hz.
(Condensator zit in aansluitdoos voor bedrading).
Driefasige 230/400 V-50 Hz of 400 V-50 Hz.
(Zie kaart met gegevens).

Aanvullende informatie

Standaard richting lucht: formulier (A) configuratie. (Motor boven waaier).

Op aanvraag

Beschermend aanzuigrooster voor modellen Ø 800 tot 1000.

HCBT ATEX Versies

Op verzoek, explosieveilige versies conform ATEX norm, 3 fase modellen:

- Motoren IP55, Klasse F.

- ATEX vlamproef-gas

De standaardversie van de vuurvaste ATEX motor is niet voorzien van thermische beveiligingen.

In geval van gebruik met een frequentieomvormer moet een vuurvaste motor met een thermische beveiliging van het PTC-type worden besteld

Voor de modellen 800 tot 1000

⊗ II 2G Ex d IIB T4

⊗ II 2G Ex d IIB H2+T4 (met Ex d IIC T4)

- ATEX verhoogde veiligheid- gas

Behalve de modellen HCBT/ 4-250, HCBT/ 6-355, HCBT/ 6-400

Verkrijgbaar model HCBT/ 6-400 met 230/400 V motor

Verkrijgbaar modellen tot to HCBT-1000

⊗ II 2G Ex e II T3

- ATEX - Dust

De standaardversie van de ATEX motor voor stof is niet voorzien van thermische beveiligingen.

In geval van gebruik met een frequentieomvormer moet een ATEX motor voor stof met een thermische beveiliging van het PTC-type worden besteld

Voor de modellen 800 tot 1000

Brandbare stofdeeltjes en geleidende stof:

⊗ II 3D Ex tc IIIB T125°C

Geleidende stof:

⊗ II 3D Ex tc IIIC T125°C (met IP65 motor)

Bedrijfstemperaturen van ATEX versies:

Van -20 °C tot +55 °C:

modellen HCBT/4-315 tot HCBT/4-710

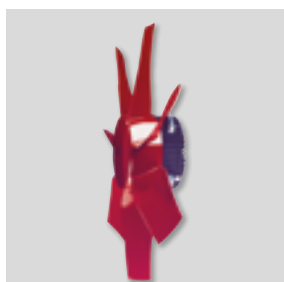
modellen HCBT/6-450 tot HCBT 6-710

- Van -20 °C tot +40 °C:

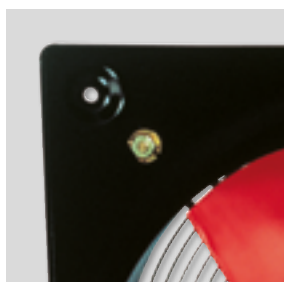
model HCBT/4-800 tot 1000

model HCBT/6-800 tot 1000

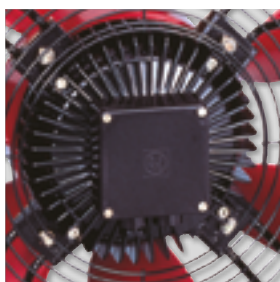
Voor selectie van HCBT ATEX raadpleeg Easyvent. Opm. De elektrische gegevens kunnen afwijken bij ATEX motoren.



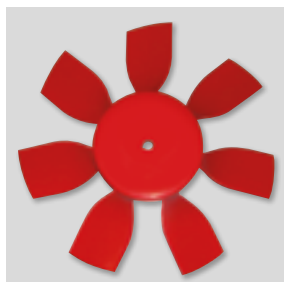
Compact design Motor waaier combinatie



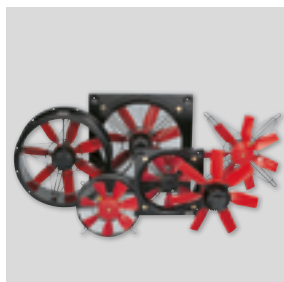
Corrosiebestendigheid
Montageplaat, motorsteun en beschermrooster, beschermd door kataforese grondlaag
Afwerking met zwarte polyester verflaag. Roestvrij stalen schroeven.



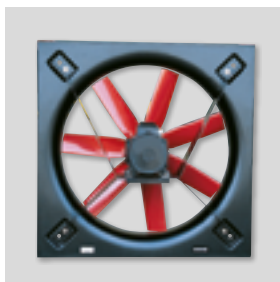
Brandwerende aansluitdoos
Aansluitdoos met wartel PG-11.



Waaier dynamisch uitgebalanceerd
Waaiers zijn dynamisch uitgebalanceerd, conform de ISO 1940 norm, waardoor deze trillingsvrij werken.



Groter diversiteit in waaiers.
Afhankelijk van de toepassing.



Configuratie voor modellen Ø 800 tot 1000
Speciaal design van motor boven waaier, wat zorgt voor compactheid (IP55).

TECHNISCHE GEGEVENS MET KUNSTSTOF WAAIERS (HCGB, HCFB, HCGT & HCFT)

Controleer vóór het tot stand brengen van een elektrische aansluiting of de spanning en de frequentie van het lichtnet overeenkomen met de technische gegevens op het typeplaatje.

Model	Toerental (r.p.m.)	Diameter (mm)	Maximaal opgenomen vermogen (W)	Maximale stroom (A)		Geluids- druk (dB(A))	Maximale capaciteit (m³/h)	Gewicht (Kg)	Snelheidsregelaar		Frequentieregelaar
				bij 230 V	bij 400 V				REB	SPTM-2**	
ENKELFASIG 2 POLEN											
HCGB/2-315/I	2690	315	336	1,5	–	63	3.150	7	–	–	–
HCGB/2-355/I	2730	355	392	1,7	–	68	3.550	8	–	–	–
ENKELFASIG 4 POLEN											
HCFB/4-250/H	1380	250	77	0,3	–	49	1.090	5	REB-1	SPTM 2-2	–
HCFB/4-315/H	1340	315	125	0,6	–	55	2.220	7	REB-1	SPTM 2-2	–
HCFB/4-355/H	1415	355	168	0,7	–	59	3.470	8	REB-2,5	SPTM 2-2	–
HCFB/4-400/H	1420	400	271	1,2	–	62	4.920	9	REB-2,5	SPTM 2-3	–
HCFB/4-450/H	1380	450	471	2,0	–	65	6.830	13	REB-2,5	SPTM 2-3	–
HCFB/4-500/H	1400	500	671	2,9	–	68	9.140	16	REB-5	SPTM 2-3	–
HCFB/4-560/H	1410	560	1102	4,7	–	70	12.980	22	REB-5	SPTM 2-7	–
HCFB/4-630/H	1380	630	1573	7,1	–	73	17.230	25	–	–	–
ENKELFASIG 6 POLEN											
HCFB/6-315/H	990	315	80	0,4	–	45	1.620	7	REB-1	SPTM 2-2	–
HCFB/6-355/H	920	355	81	0,4	–	48	2.250	8	REB-1	SPTM 2-2	–
HCFB/6-400/H	885	400	100	0,4	–	51	2.980	9	REB-1	SPTM 2-2	–
HCFB/6-450/H	920	450	103	0,7	–	54	3.510	13	REB-2,5	SPTM 2-2	–
HCFB/6-500/H	920	500	224	1,0	–	57	6.030	16	REB-2,5	SPTM 2-3	–
HCFB/6-560/H	905	560	321	1,3	–	59	8.180	22	REB-2,5	SPTM 2-3	–
HCFB/6-630/H	915	630	469	2,0	–	62	11.000	25	REB-5	SPTM 2-3	–
DRIEFASIG 2 POLEN											
HCGT/2-315/L	2630	315	461	2,4	1,4	68	3.790	7	–	–	FI 0,75kW 2,2A
HCGT/2-355/I	2570	355	497	2,4	1,4	71	4.490	8	–	–	FI 0,75kW 2,2A
DRIEFASIG 4 POLEN											
HCFT/4-250/H	1365	250	73	0,3	0,2	49	1.110	5	–	SPTM 3-2	FI 0,75kW 2,2A
HCFT/4-315/H	1340	315	124	0,5	0,3	55	2.170	7	–	SPTM 3-2	FI 0,75kW 2,2A
HCFT/4-355/H	1385	355	171	0,9	0,5	59	3.550	8	–	SPTM 3-2	FI 0,75kW 2,2A
HCFT/4-400/H	1370	400	250	1,0	0,6	62	4.790	9	–	SPTM 3-2	FI 0,75kW 2,2A
HCFT/4-450/H	1380	450	449	1,4	0,8	65	6.640	13	–	SPTM 3-2	FI 0,75kW 2,2A
HCFT/4-500/H	1460	500	767	3,5	2,0	68	9.750	16	–	SPTM 3-3	FI 0,75kW 2,2A
HCFT/4-560/H	1390	560	1051	3,8	2,2	70	12.500	22	–	SPTM 3-3	FI 0,75kW 2,2A
HCFT/4-630/H	1425	630	1582	5,0	2,9	73	17.900	25	–	–	FI 1,5kW 4,1A
HCFT/4-710/H	1375	710	2413	7,4	4,3	74	22.140	27	–	–	FI 2,2kW 5,8A
HCFT/4-800/L-X-1,5	1420	800	2308	6,6	3,8	78	22.780	37	–	–	FI 1,5kW 4,1A
HCFT/4-800/H-X-3	1450	800	4344	12,5	7,2	84	33.410	52	–	–	FI 4,0kW 9,5A
HCFT/4-900/L-X-3	1460	900	3845	11,3	6,5	82	25.550	94	–	–	FI 4,0kW 9,5A
HCFT/4-900/H-X-5,5	1460	900	7090	–	12,3	87	45.550	110	–	–	FI 5,5kW 14A
HCFT/4-1000/L-X-3	1440	1000	5098	14,2	8,2	86	38.800	67	–	–	FI 4,0kW 9,5A
HCFT/4-1000/H-X-5,5	1450	1000	8053	–	13,5	93	47.370	95	–	–	FI 5,5kW 14A
DRIEFASIG 6 POLEN											
HCFT/6-355/H	925	355	83	0,3	0,2	48	2.260	8	–	SPTM 3-2	FI 0,75kW 2,2A
HCFT/6-400/H	880	400	107	0,5	0,3	51	3.070	9	–	SPTM 3-2	FI 0,75kW 2,2A
HCFT/6-450/H	910	450	146	0,5	0,3	54	4.440	13	–	SPTM 3-2	FI 0,75kW 2,2A
HCFT/6-500/H	920	500	240	1,0	0,6	57	6.350	16	–	SPTM 3-2	FI 0,75kW 2,2A
HCFT/6-560/H	925	560	337	1,2	0,7	59	8.320	22	–	SPTM 3-2	FI 0,75kW 2,2A
HCFT/6-630/H	920	630	534	2,1	1,2	62	11.400	25	–	SPTM 3-2	FI 0,75kW 2,2A
HCFT/6-710/G	955	710	888	4,5	2,6	65	16.260	27	–	SPTM 3-5	FI 1,5kW 4,1A
HCFT/6-800/L-X-0,55	940	800	1042	3,5	2,0	73	18.310	31	–	–	FI 0,75kW 2,2A
HCFT/6-800/H-X-0,75	945	800	1160	3,8	2,2	75	19.960	36	–	–	FI 0,75kW 2,2A
HCFT/6-900/L-X-1,1	965	900	1266	4,7	2,7	74	23.160	86	–	–	FI 1,5kW 4,1A
HCFT/6-900/H-X-1,5	955	900	2202	7,1	4,1	78	31.720	93	–	–	FI 1,5kW 4,1A
HCFT/6-1000/L-X-1,1	940	1000	1749	5,7	3,3	79	28.970	54	–	–	FI 1,5kW 4,1A
HCFT/6-1000/H-X-1,5	945	1000	2627	8,1	4,7	84	37.980	62	–	–	FI 2,2kW 5,8A

* Geluiddruk gemeten in vrije veld condities, op een afstand equivalent aan 3 maal de diameter van de waaier, met een minimum van 1,5 meter.

** De driefaseregelaars (SPTM-2) of frequency regelaar (VFKB / VFTM) worden aanbevolen bij 400 V

TECHNISCHE GEGEVENS MET KUNSTSTOF WAAIERS (HCGB, HCFB, HCGT & HCFT) MET ALUMINIUM WAAIERS

Controleer vóór het tot stand brengen van een elektrische aansluiting of de spanning en de frequentie van het lichtnet overeenkomen met de technische gegevens op het typeplaatje.

Model	Toerental (r.p.m.)	Diameter (mm)	Maximaal opgenomen vermogen (W)	Maximale stroom (A)		Geluids-druk (dB(A))	Maximale capaciteit (m³/h)	Gewicht (Kg)	Snelheidsregelaar		Frequentieregelaar
				bij 230 V	bij 400 V				REB	SPTM**	
ENKELFASIG 4 POLEN											
HCBB/4-250/H	1325	250	84	0,4	–	49	1.130	5	REB-1	SPTM 2-1,5	–
HCBB/4-315/H	1235	315	124	0,7	–	55	2.220	7	REB-1	SPTM 2-1,5	–
HCBB/4-355/H	1385	355	193	0,9	–	59	3.590	8	REB-2,5	SPTM 2-1,5	–
HCBB/4-400/H	1360	400	315	1,5	–	62	4.830	9	REB-2,5	SPTM 2-3	–
HCBB/4-450/H	1410	450	626	2,8	–	65	7.180	13	REB-5	SPTM 2-3	–
HCBB/4-500/H	1370	500	762	3,3	–	68	8.850	16	REB-5	SPTM 2-3	–
HCBB/4-560/H	1390	560	1433	6,5	–	70	13.400	22	REB-10	SPTM 2-7	–
HCBB/4-630/H	1360	630	1879	8,3	–	71	16.720	25	–	–	–
ENKELFASIG 6 POLEN											
HCBB/6-355/H	900	355	84	0,4	–	48	2.230	8	REB-1	SPTM 2-1,5	–
HCBB/6-400/H	845	400	112	0,5	–	51	3.010	9	REB-1	SPTM 2-1,5	–
HCBB/6-450/H	935	450	191	0,8	–	54	4.400	13	REB-2,5	SPTM 2-1,5	–
HCBB/6-500/H	915	500	244	1,1	–	57	5.620	16	REB-2,5	SPTM 2-1,5	–
HCBB/6-560/H	930	560	449	1,9	–	59	8.950	22	REB-2,5	SPTM 2-1,5	–
HCBB/6-630/H	915	630	588	2,9	–	62	10.950	25	REB-5	SPTM 2-3	–
DRIEFASIG 4 POLEN											
HCBT/4-250/H	1330	250	81	0,3	0,2	49	1.120	5	–	SPTM 3-2	FI 0,75kW 2,2A
HCBT/4-315/H	1330	315	125	0,5	0,3	55	2.380	7	–	SPTM 3-2	FI 0,75kW 2,2A
HCBT/4-355/H	1380	355	181	0,8	0,5	59	3.530	8	–	SPTM 3-2	FI 0,75kW 2,2A
HCBT/4-400/H	1340	400	283	1,2	0,7	62	5.020	9	–	SPTM 3-2	FI 0,75kW 2,2A
HCBT/4-450/H	1350	450	547	1,7	1,0	65	6.800	13	–	SPTM 3-2	FI 0,75kW 2,2A
HCBT/4-500/H	1390	500	809	2,7	1,6	68	9.140	16	–	SPTM 3-3	FI 0,75kW 2,2A
HCBT/4-560/H	1390	560	1287	4,0	2,3	70	12.950	22	–	SPTM 3-3	FI 1,5kW 4,1A
HCBT/4-630/H	1385	630	1736	5,4	3,1	73	16.840	25	–	–	FI 1,5kW 4,1A
HCBT/4-710/H	1350	710	2554	7,6	4,4	74	22.400	27	–	–	FI 2,2kW 5,8A
HCBT/4-800/L-X-1,5	1410	800	2632	7,3	4,2	78	23.290	37	–	–	FI 2,2kW 5,8A
HCBT/4-800/H-X-3	1440	800	4595	12,8	7,4	84	33.100	52	–	–	FI 4,0kW 9,5A
HCBT/4-900/L-X-3	1450	900	3909	12,0	6,9	82	34.270	61,5	–	–	FI 4,0kW 9,5A
HCBT/4-900/H-X-5,5	1455	900	7893	–	13,4	87	46.270	112	–	–	FI 5,5kW 14A
HCBT/4-1000/L-X-3	1415	1000	5048	14,2	8,2	86	39.910	67	–	–	FI 4,0kW 9,5A
HCBT/4-1000/H-X-5,5	1440	1000	9227	–	15,1	93	49.200	95	–	–	FI 7,5kW 18A
DRIEFASIG 6 POLEN											
HCBT/6-355/H	900	355	91	0,3	0,2	48	2.270	8	–	SPTM 3-2	FI 0,75kW 2,2A
HCBT/6-400/H	840	400	120	0,5	0,3	51	3.050	9	–	SPTM 3-2	FI 0,75kW 2,2A
HCBT/6-450/H	925	450	198	0,9	0,5	54	4.620	13	–	SPTM 3-2	FI 0,75kW 2,2A
HCBT/6-500/H	905	500	282	1,1	0,6	57	6.190	16	–	SPTM 3-2	FI 0,75kW 2,2A
HCBT/6-560/H	895	560	401	1,4	0,8	59	8.650	22	–	SPTM 3-2	FI 0,75kW 2,2A
HCBT/6-630/H	910	630	596	2,3	1,3	62	10.950	25	–	SPTM 3-2	FI 0,75kW 2,2A
HCBT/6-710/H	950	710	953	4,7	2,7	65	15.350	27	–	SPTM 3-3	FI 1,5kW 4,1A
HCBT/6-800/L-X-0,55	940	800	1025	3,3	1,9	73	17.600	31	–	–	FI 0,75kW 2,2A
HCBT/6-800/H-X-0,75	935	800	1309	4,2	2,4	75	20.630	36	–	–	FI 1,5kW 4,1A
HCBT/6-900/L-X-1,1	960	900	1341	4,8	2,8	74	23.700	54	–	–	FI 1,5kW 4,1A
HCBT/6-900/H-X-1,5	955	900	2289	7,3	4,2	78	32.300	95	–	–	FI 2,2kW 5,8A
HCBT/6-1000/L-X-1,1	940	1000	1855	5,9	3,4	79	28.810	56	–	–	FI 1,5kW 4,1A
HCBT/6-1000/H-X-1,5	940	1000	2795	8,5	4,9	84	37.710	62	–	–	FI 2,2kW 5,8A

* Geluiddruk gemeten in vrije veld condities, op een afstand equivalent aan 3 maal de diameter van de waaier, met een minimum van 1,5 meter.

** De driefaseregelaars (SPTM) of frequency regelaar (VFKB / VFTM) worden aanbevolen bij 400 V

TYPEVERKLARING

H	C	F	T	/	4	-	4	0	0	/	H	A					8	9	
1	2	3	4		5		6				7								

1 - H: Axiale muurventilator.

2 - C: Serie letter.

3 - Soort waaier:

F: Ø 250-Ø 630 Kunststof waaier met vaste schoepen.
Ø 710 - Ø 1000 Waaier met aluminium naaf + verstelbare kunststof schoepen.

G: Kunststof waaier met verstelbare schoepen.

B: Ø 250-Ø 400 Aluminium waaier met vaste schoepen Ø 450 - Ø 1000 Aluminium waaier met verstelbare schoepen.

4 - Spanning:

B: Enkelfasig.

T: Driefasig.

5 - Aantal polen:

2: (ca. 2900 tpm - 50 Hz)

4: (ca. 1400 tpm - 50 Hz)

6: (ca. 900 tpm - 50 Hz)

6 - Nominale waaierdiameter: (mm)

7 - Schoephoek.

H: Hoog.

B: Laag.

8 - Luchtrichting:

A: Motor-Waaier.

9 - Speciale modellen:

X: Steun zonder beschermrooster.

L: Speciaal voor buitenmontage.

C: Condensgaten.

EX: Explosieveilige uitvoeringen overeenkomstig ATEX richtlijn voor 3 fase ventilatoren:

-EXE: Verhoogde bescherming

⊕ II2G EExeIIT3

-EXD: Vlambestendig voor 800 en 1000 modellen. ⊕ II2G EExdIIBT5 of EExdIICT4

G: Verhoogde corrosiebescherming voor toepassing op landbouwbedrijven.

TF: met roestwerende Teflon coating.

TOEPASSING - ELEKTRISCHE AANSLUITING



Spanning	Motor voeding	Aansluiting	Toerental
ENKELFASE 220V 50Hz, 240V 50Hz	230V 50Hz	See wiring diagram	Hoog
DRIEFASE 220V 50Hz 240V 50Hz	230/400V 50Hz		Hoog
			Laag*
DRIEFASE 380V 50Hz 415V 50Hz	230/400V 50Hz		Hoog
	400V 50Hz		Hoog
			Laag*

* Van 450 tot 630 mm diameter.

GELUIDSDRUK GEGEVENS

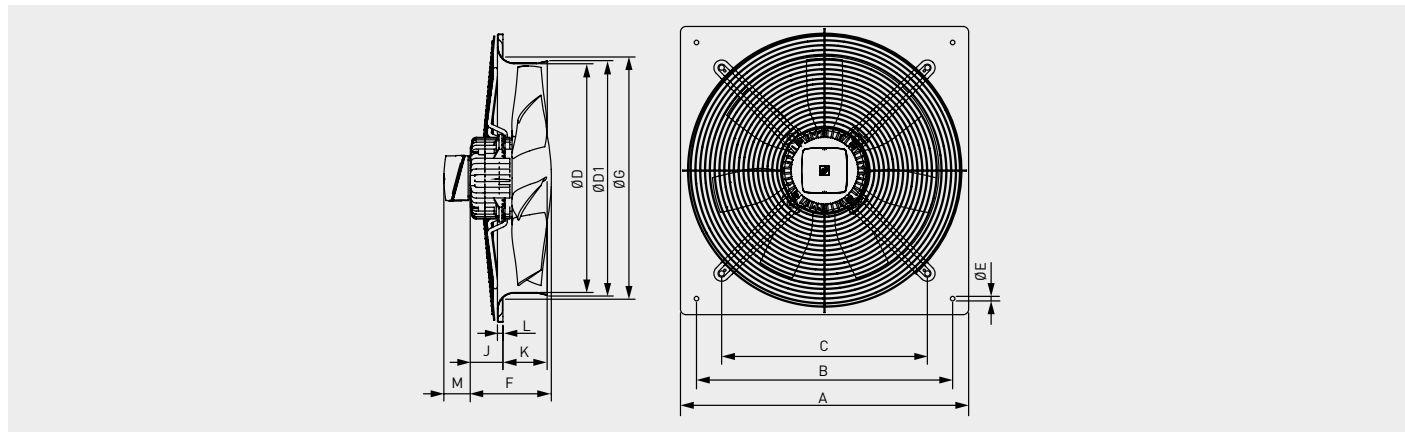
Geluidsdruckspectra in dB(A) per frequentieband in Hz: Het geluidniveau dat in de technische tabellen van de S&P-ventilatoren wordt weergegeven, komt in het algemeen overeen met een druk in dB(A), gemeten in het vrije veld op een afstand die equivalent is met drie keer de waaier diameter met een minimum van 1,5 m bij de waaierventilatoren, en op een afstand van 1,5 m bij de andere ventilatoren, behalve anders vermeld.

Model	63	125	250	500	1000	2000	4000	8000	LwA
HCGB/2-315	50	61	68	70	72	69	64	58	77
HCGT/2-315	55	66	73	75	77	74	69	63	82
HCGB/2-355	55	66	73	75	77	74	69	63	82
HCGT/2-355	55	70	69	77	82	78	73	66	85

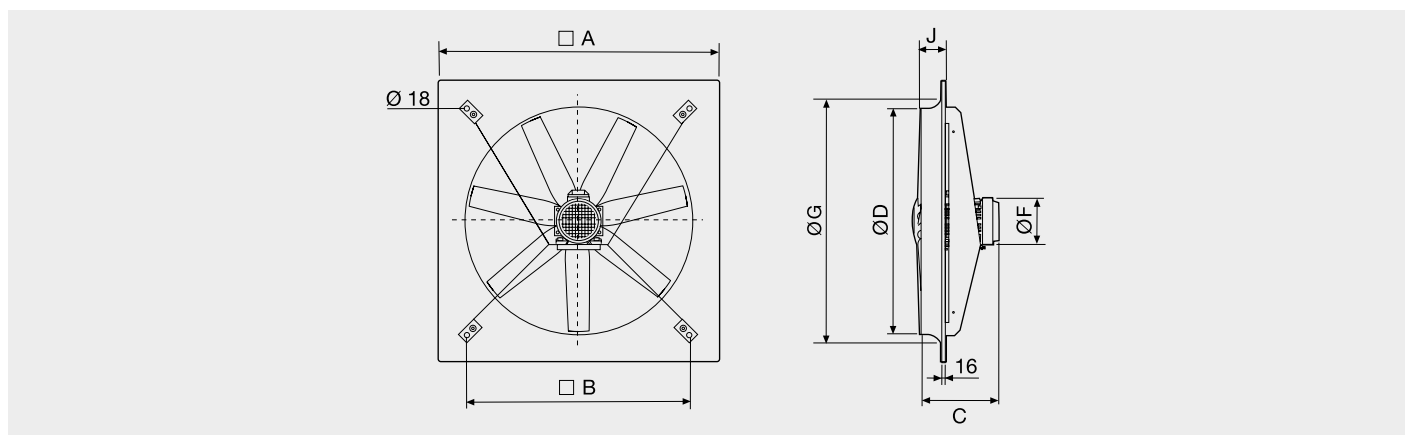
Model	63	125	250	500	1000	2000	4000	8000	LwA
/4-250/H	31	45	52	57	58	57	52	44	63
/4-315/H	42	53	60	62	64	61	56	50	69
/4-355/H	43	58	57	65	70	66	61	54	73
/4-400/H	48	61	62	68	73	69	66	57	76
/4-450/H	46	65	62	68	75	74	69	62	79
/4-500/H	49	68	68	74	78	76	72	65	82
/4-560/H	57	70	74	78	80	78	74	67	85
/4-630/H	57	72	76	81	85	82	79	72	89
/4-710/H	58	75	83	85	87	85	81	72	92
/4-800/L	58	77	87	93	93	89	83	76	97
/4-800/H	64	83	93	99	99	95	89	82	103
/4-900/L	59	81	91	97	98	94	88	80	102
/4-900/H	64	86	96	102	103	99	93	85	107
/4-1000/L	62	85	95	101	102	98	93	84	106
/4-1000/H	69	92	102	107	109	105	100	90	113

Model	63	125	250	500	1000	2000	4000	8000	LwA
/6-315/H	32	43	50	52	54	51	46	40	59
/6-355/H	32	47	46	54	59	55	50	43	62
/6-400/H	37	50	51	57	62	58	55	46	65
/6-450/H	35	54	51	57	64	63	58	51	68
/6-500/H	38	57	57	63	67	65	61	54	71
/6-560/H	46	59	63	67	69	67	63	56	74
/6-630/H	46	61	65	70	74	71	68	61	78
/6-710/H	49	66	74	76	78	76	72	63	83
/6-800/L	52	71	81	87	87	83	77	70	91
/6-800/H	54	73	83	89	89	85	79	72	93
/6-900/L	51	73	83	89	90	86	80	72	94
/6-900/H	55	77	87	93	94	90	84	76	98
/6-1000/L	56	78	89	94	96	92	86	77	100
/6-1000/H	60	83	93	99	100	96	91	82	104

AFMETINGEN (mm)

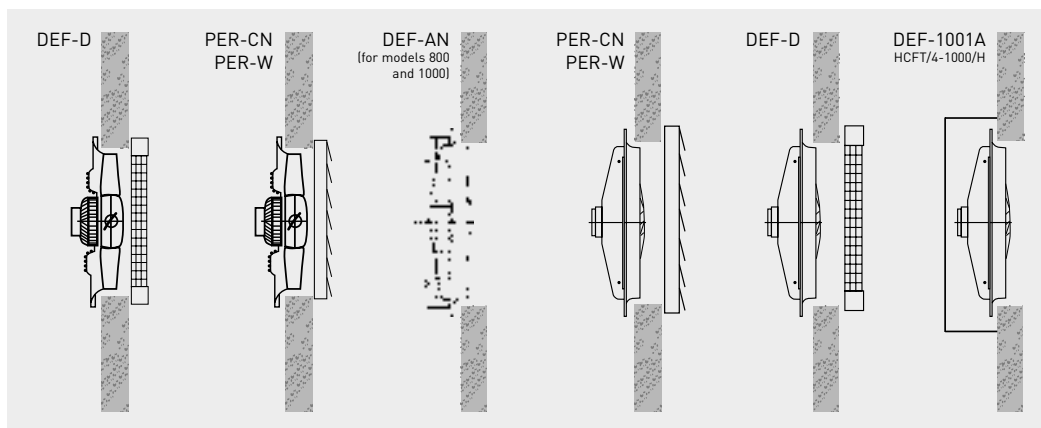
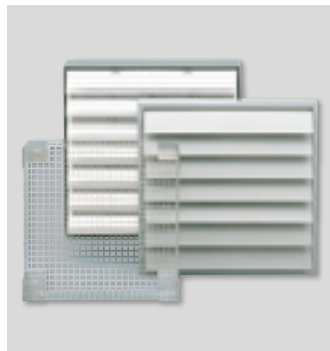


Model	A	B	C	D	D1	E	F			G	J			K	L	M	
							Aantal polen				Aantal polen					Drief.	Eenf.
							/2	/4	/6		/2	/4	/6				
250	315	260	220	254	261	10		122		294		59	53	12	58	65	
315	400	330	280	315	320	10	129	122	122	329	45	32	32	68	12	58	65
355	450	380	315	355	363	10	129	129	129	371	45	45	45	75	12	58	65
400	500	420	355	400	410	10		129	129	422		40,5	40,5	78	12	58	65
450	560	480	400	450	457	10		150	150	476		48	48	91	12	58	65
500	630	560	450	500	512	10		217	150	536		112	44,5	97	12	58	65
560	710	630	510	560	570	10		218,5	150	596		110,5	42	98,5	12	58	65
630	800	710	580	630	640	12		218,5	150	674		110,5	41	103	12	58	65
710	900	800	636	710	720	12		220	218,5	733		114	134	91,5	16,5	58	65



Model	A	B	D	J	G	C				F			
						/4		/6		/4		/6	
						L	H	L	H	L	H	L	H
800	1000	800	800	92	926	345	380	310	345	181	203	162	181
900	1120	900	900	120	1060	392	439	350	392	203	280	181	203
1000	1250	1000	1000	110	1154	380	485	345	380	203	280	181	203

MONTAGE TOEBEHOREN



Model HCFB/HCFT HCBB/HCBT	Beschermmroosters		Zelfsluitende jaloeziekleppen		
	Uitblaas	Aanzuig	Kunststof	Aluminium	ATEX versie*
250	DEF-250 D	-	PER-250 W	PER-250 CN	PER-315 Ex
315	DEF-325 D	-	PER-355 W	PER-355 CN	PER-315 Ex
355	DEF-375 D	-	PER-355 W	PER-355 CN	PER-355 Ex
400	DEF-450 D	-	PER-400 W	PER-400 CN	PER-400 Ex
450	DEF-450 D	-	PER-450 W	PER-450 CN	PER-450 Ex
500	DEF-525 D	-	PER-500 W	PER-500 CN	PER-500 Ex
560	DEF-630 D	-	PER-560 W	PER-630 CN	PER-560 Ex
630	DEF-630 D	-	PER-630 W	PER-630 CN	PER-630 Ex
710	DEF-800 D	-	PER-710 W	PER-710 CN	PER-710 Ex
800	DEF-800 D	DEF-800 AN	PER-800 W	PER-800 CN	-
/4-900/H	DEF-1000 D	DEF-900 AN	PER-1000 W	PER-1000 CN	-
/4-900/L	DEF-1000 D	DEF-901 AN	PER-1000 W	PER-1000 CN	-
/6-900	DEF-1000 D	DEF-901 AN	PER-1000 W	PER-1000 CN	-
1000	DEF-1000 D	DEF-1000 AN	PER-1000 W	PER-1000 CN	-
4-1000 / H	DEF-1000 D	DEF-1001 AN	PER-1000 W	PER-1000 CN	-

* Alleen te gebruiken in combinatie met HCBT ex. versie. Voor meer informatie zie montagesaccessoires.

ELEKTRISCHE TOEBEHOREN



REB-1N / REB-2,5N
Enkelfasige elektronische toerenregelaars.



**REB-5
REB-10**
Enkelfasige elektronische toerentalregelaar.



RMB
Enkelfasig 230V
RMT
Driefasig 400V

Transformatorregelaars enkelfasig en driefasig.



COM D/S
Om 3-fasige ventilatoren op de 400 V motor aan te sluiten.



VFTM TRI IP54
Instelbare frequentieomvormers voor 3-fasige motoren van 0,37 tot 15 kW.



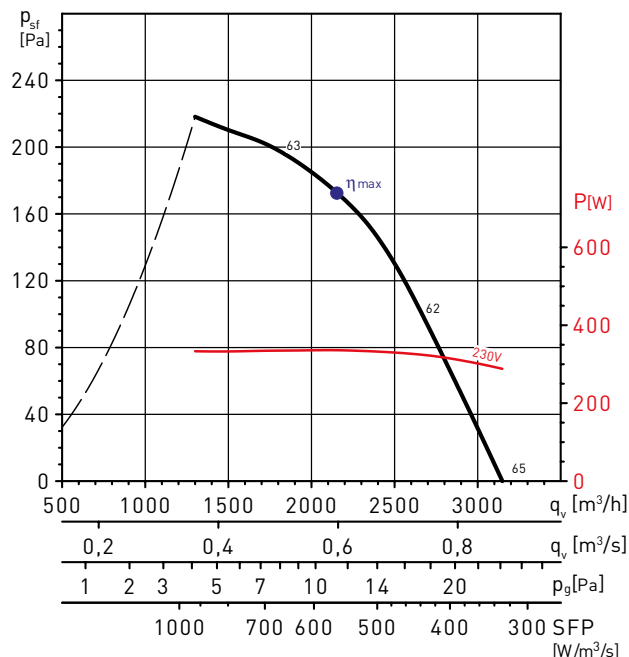
VFKB IP65
Instelbare frequentieomvormers voor 3-fasige motoren van 0,37 tot 4 kW.

GRAFIEKEN - HCFB/HCFT - HCBB/HCBT

- q_v : Luchtvolume in m^3/h en m^3/s .
- p_{sf} : Statische druk in Pa.
- p_g : Veiligheidsrooster drukverlies in Pa.
- SFP: Specifiek vermogen $W/m^3/s$.
- P: Ogenomen vermogen in W.
- Meet categorie: A.
- Efficiency categorie: statisch.
- Ventilator rendement zonder toeren regeling.
- Ventilator getest zonder rooster.
- Luchtstroom data in overeenstemming met ISO 5801.
- Geluidsdruk $L_p(A)$ gemeten in vrije veld conditie op een afstand gelijk aan 3x de diameter met een minimum van 1,5 m.

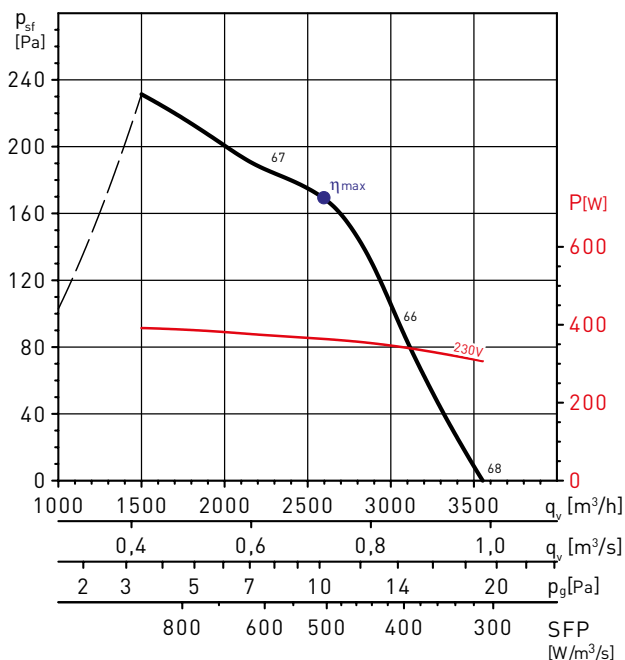
- MC** Maatvoering categorie
- EC** Rendements categorie
- VSD** Snelheidsregeling: geleverd bij de ventilator
- SR** Specifieke ratio
- η [%]** Totaal rendement
- N** Rendement
- [kW]** Ogenomen vermogen
- [m³/h]** Lucht volume
- [Pa]** Statische druk
- [RPM]** Snelheid

HCGB/2-315/L



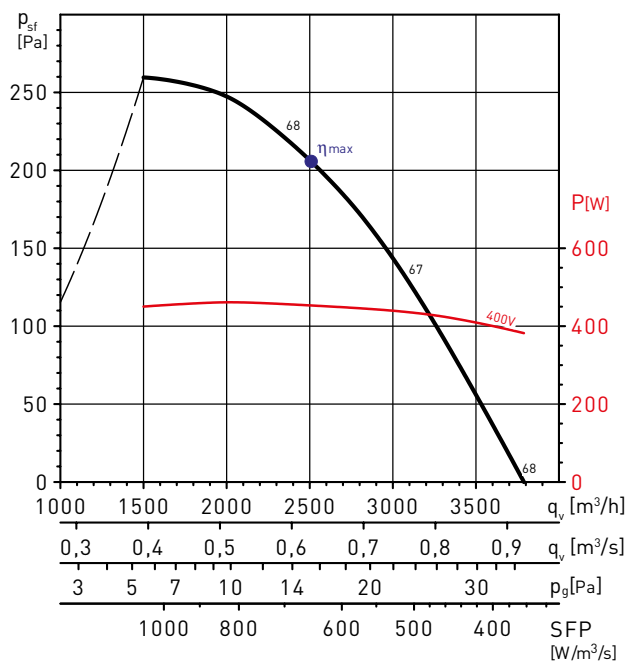
MC	EC	VSD	SR	η [%]	N	[kW]	[m ³ /h]	[Pa]	[RPM]
A	Static	No	1	30,8	40,1	0,336	2106	177	2597

HCGB/2-355/J



MC	EC	VSD	SR	η [%]	N	[kW]	[m ³ /h]	[Pa]	[RPM]
A	Static	No	1	33,8	42,9	0,364	2597	169	2590

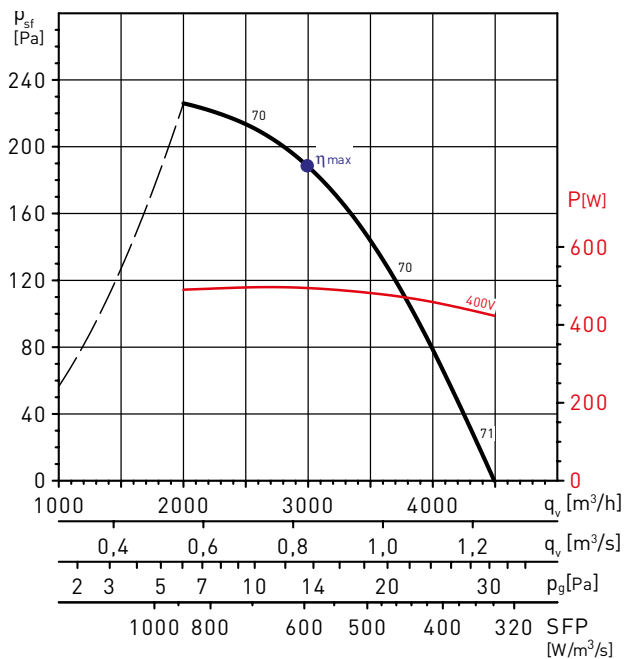
HCGT/2-315/L



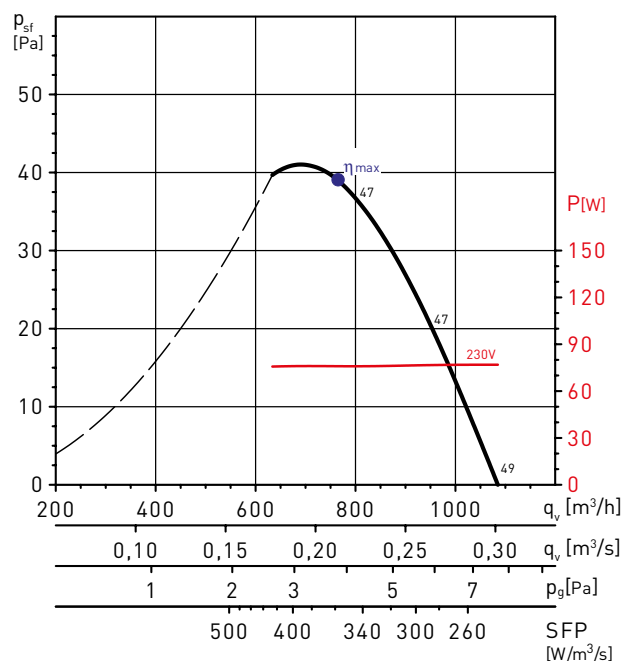
MC	EC	VSD	SR	η [%]	N	[kW]	[m ³ /h]	[Pa]	[RPM]
A	Static	No	1	31,7	40,2	0,455	2440	212	2543

GRAFIEKEN - 2 POLEN

HCGT/2-355/I

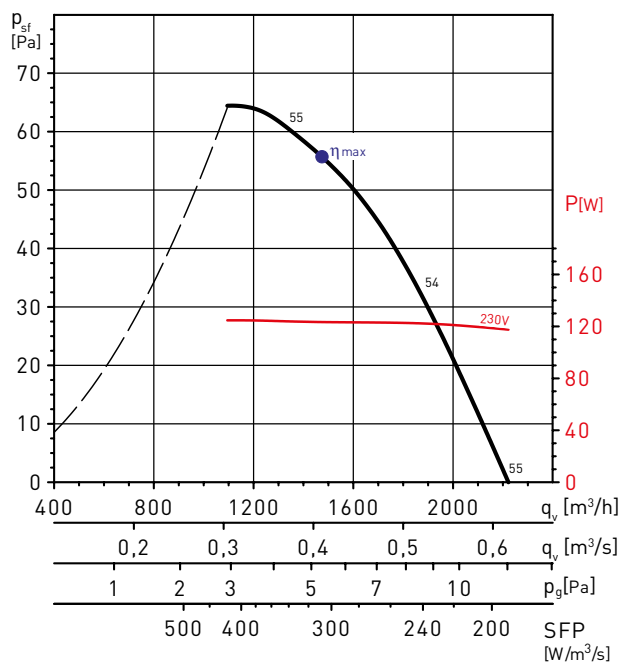


HCFB/4-250/H

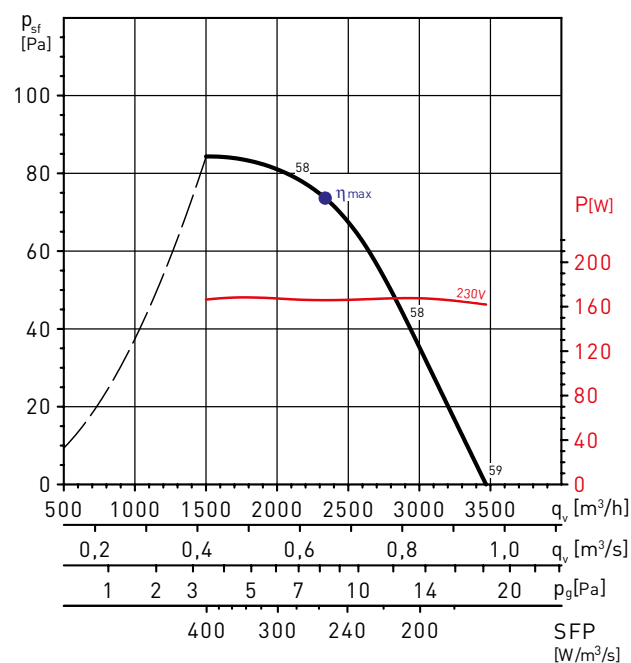


MC	EC	VSD	SR	η [%]	N	[kW]	[m³/h]	[Pa]	[RPM]
A	Static	No	1	31,7	40,0	0,495	2997	188	2454

HCFB/4-315/H



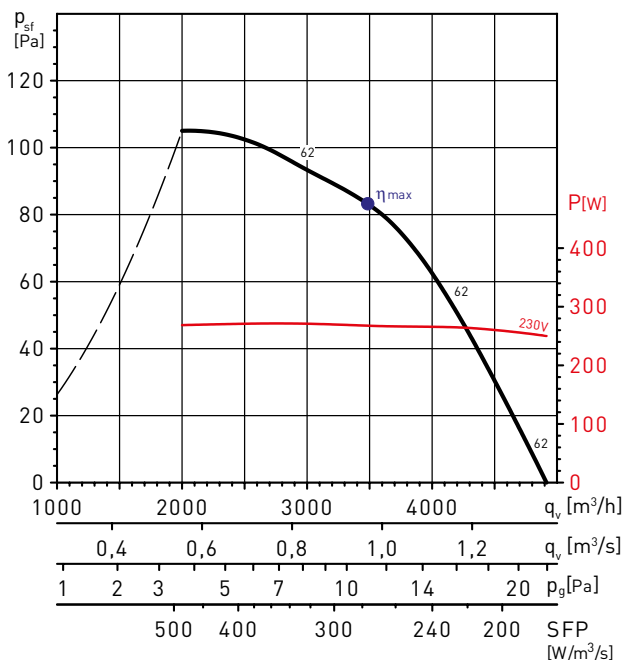
HCFB/4-355/H



MC	EC	VSD	SR	η [%]	N	[kW]	[m³/h]	[Pa]	[RPM]
A	Static	No	1	28,8	40,1	0,166	2339	74	1406

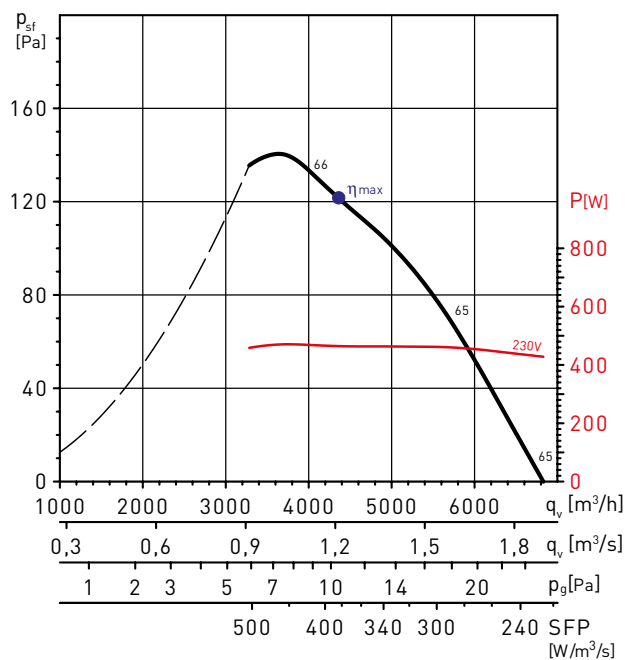
GRAFIEKEN - 4 POLEN

HCFB/4-400/H



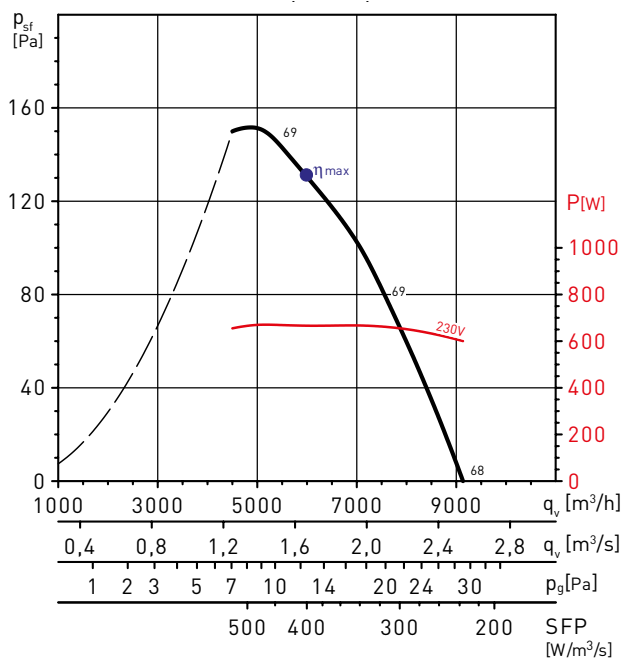
MC	EC	VSD	SR	η [%]	N	[kW]	[m ³ /h]	[Pa]	[RPM]
A	Static	No	1	30,1	40,0	0,268	3488	83	1411

HCFB/4-450/H



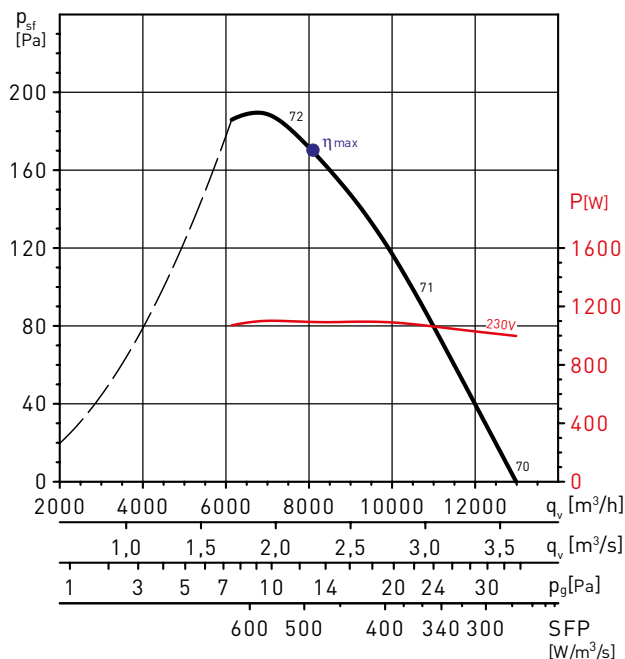
MC	EC	VSD	SR	η [%]	N	[kW]	[m ³ /h]	[Pa]	[RPM]
A	Static	No	1	31,7	40,1	0,466	4214	126	1351

HCFB/4-500/H



MC	EC	VSD	SR	η [%]	N	[kW]	[m ³ /h]	[Pa]	[RPM]
A	Static	No	1	32,8	40,2	0,667	5735	137	1351

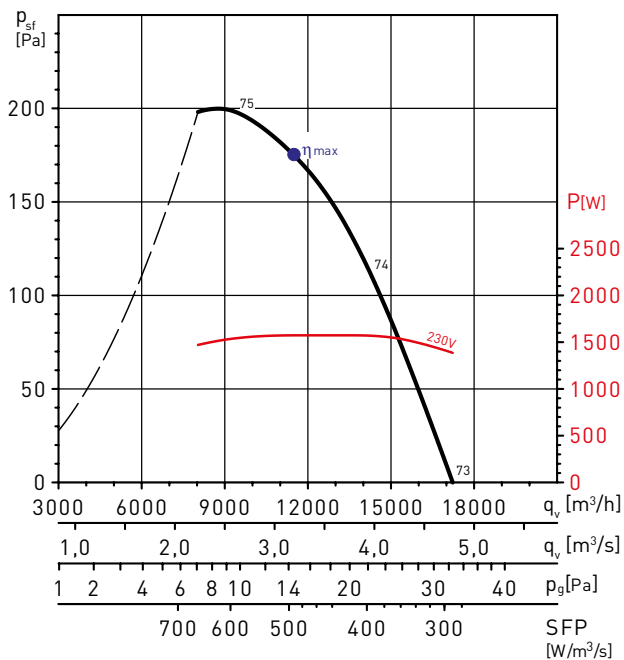
HCFB/4-560/H



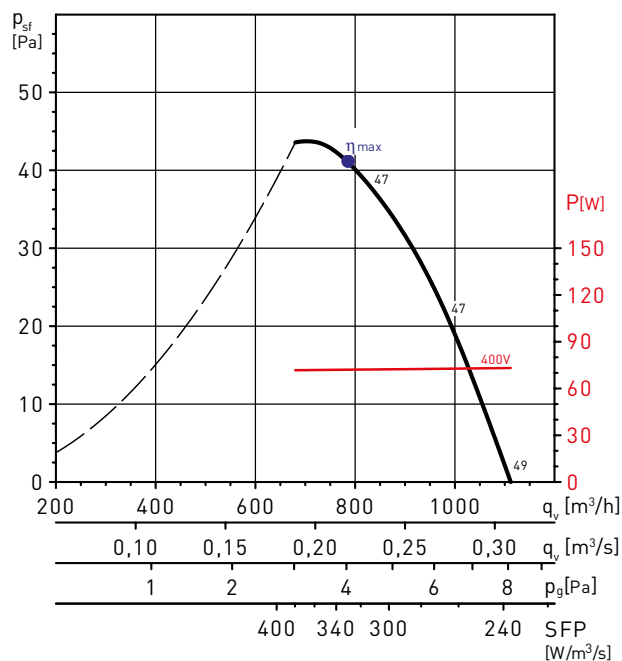
MC	EC	VSD	SR	η [%]	N	[kW]	[m ³ /h]	[Pa]	[RPM]
A	Static	No	1	34,9	41,0	1,093	8081	170	1386

GRAFIEKEN - 4 POLEN

HCFB/4-630/H

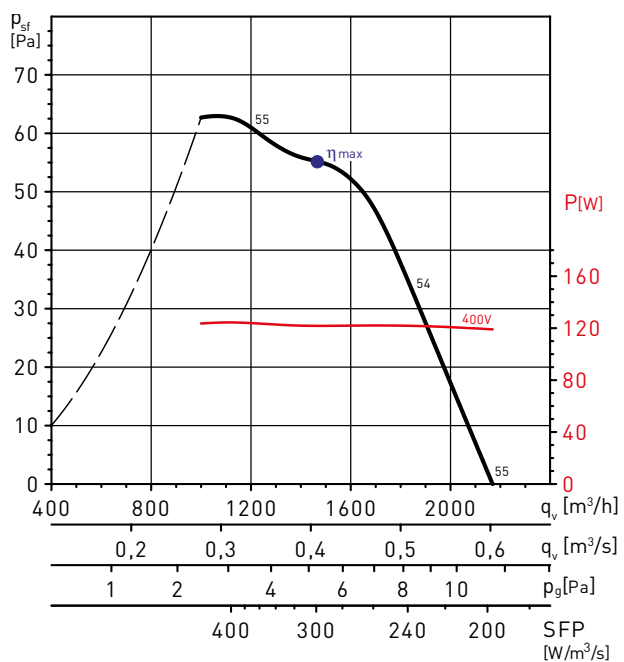


HCFT/4-250/H

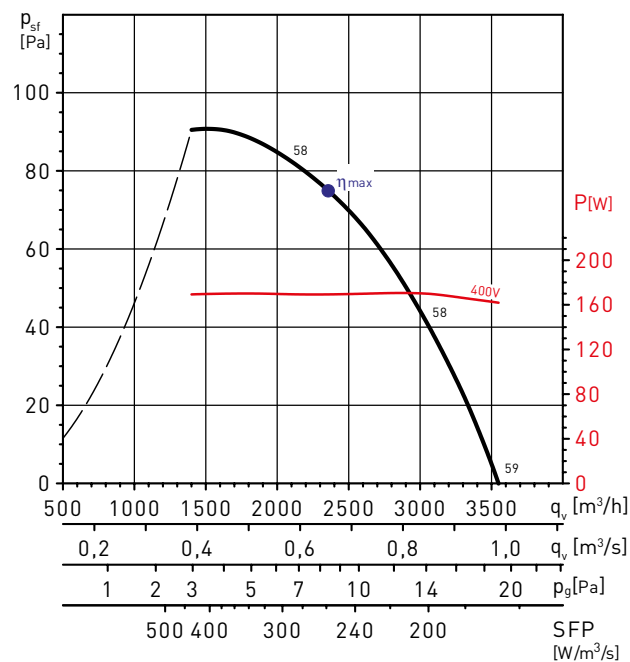


MC	EC	VSD	SR	η [%]	N	[kW]	[m³/h]	[Pa]	[RPM]
A	Static	No	1	35,5	40,6	1,573	11483	175	1345

HCFT/4-315/H



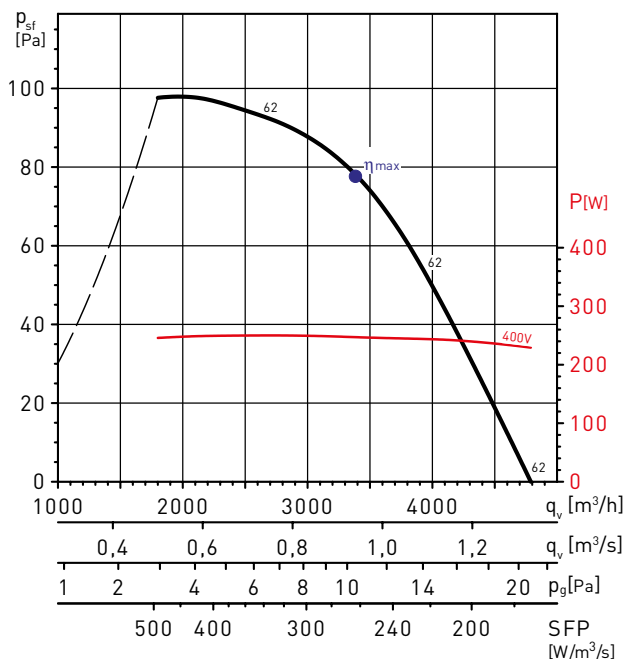
HCFT/4-355/H



MC	EC	VSD	SR	η [%]	N	[kW]	[m³/h]	[Pa]	[RPM]
A	Static	No	1	29,0	40,2	0,169	2331	76	1379

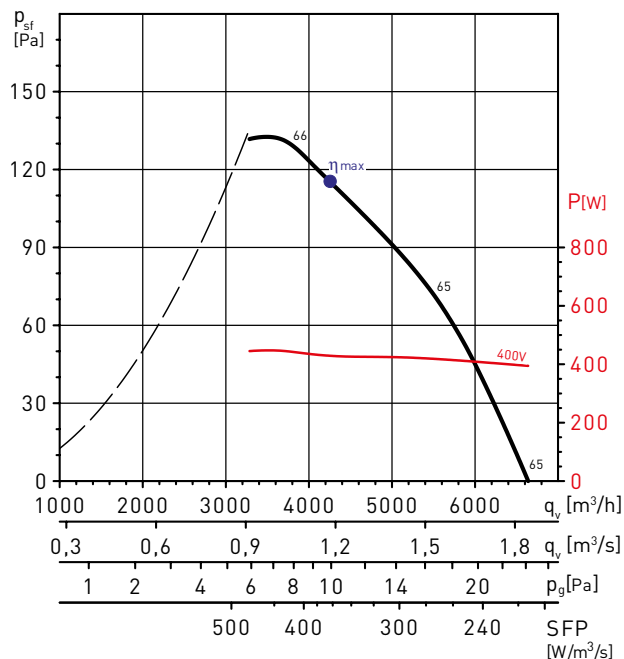
GRAFIEKEN - 4 POLEN

HCFT/4-400/H



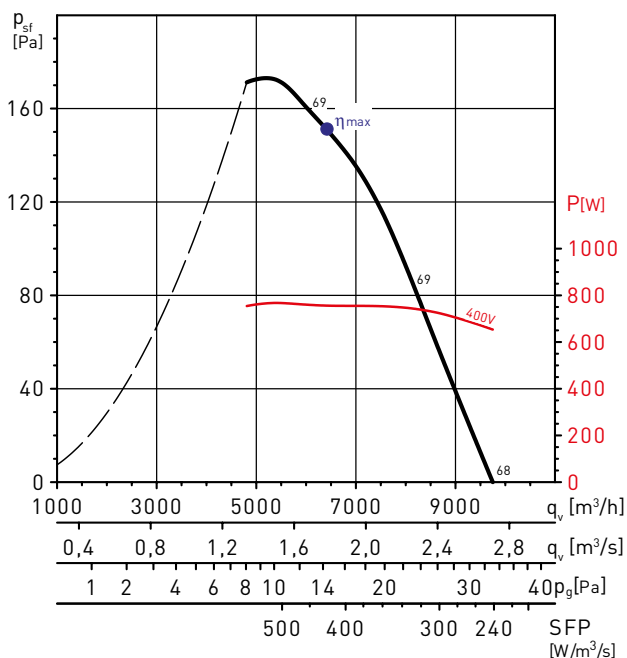
MC	EC	VSD	SR	η[%]	N	[kW]	[m³/h]	[Pa]	[RPM]
A	Static	No	1	29,8	40,0	0,248	3257	82	1354

HCFT/4-450/H



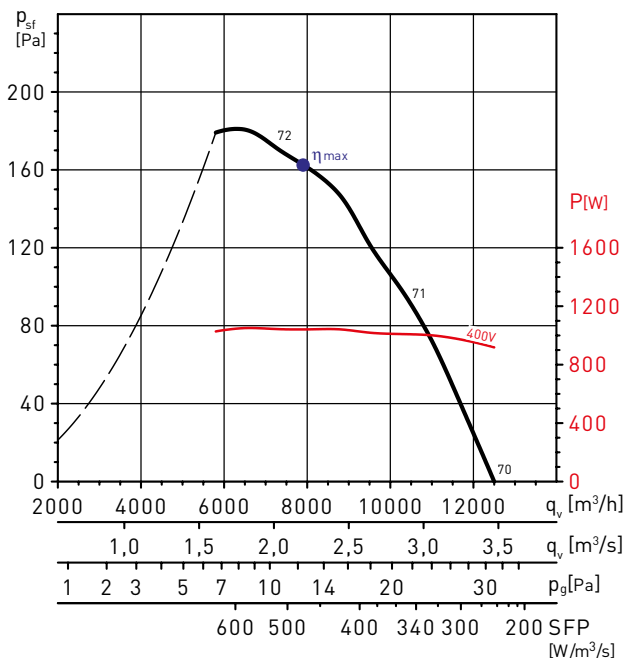
MC	EC	VSD	SR	η[%]	N	[kW]	[m³/h]	[Pa]	[RPM]
A	Static	No	1	31,8	40,5	0,429	4261	115	1351

HCFT/4-500/H



MC	EC	VSD	SR	η[%]	N	[kW]	[m³/h]	[Pa]	[RPM]
A	Static	No	1	35,7	42,8	0,756	6476	150	1449

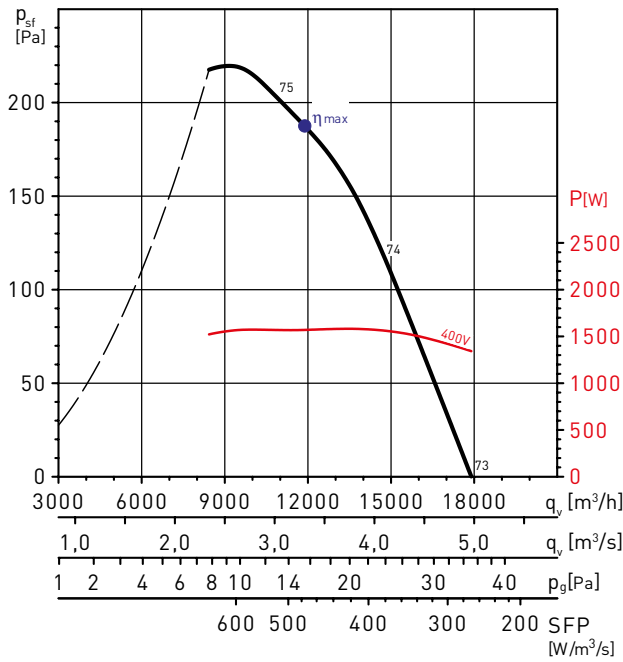
HCFT/4-560/H



MC	EC	VSD	SR	η[%]	N	[kW]	[m³/h]	[Pa]	[RPM]
A	Static	No	1	34,9	41,1	1,045	8422	156	1377

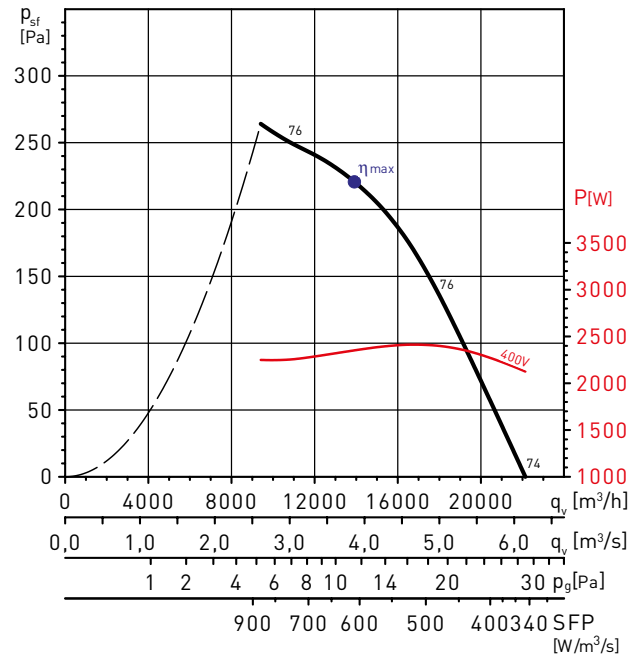
GRAFIEKEN - 4 POLEN

HCFT/4-630/H



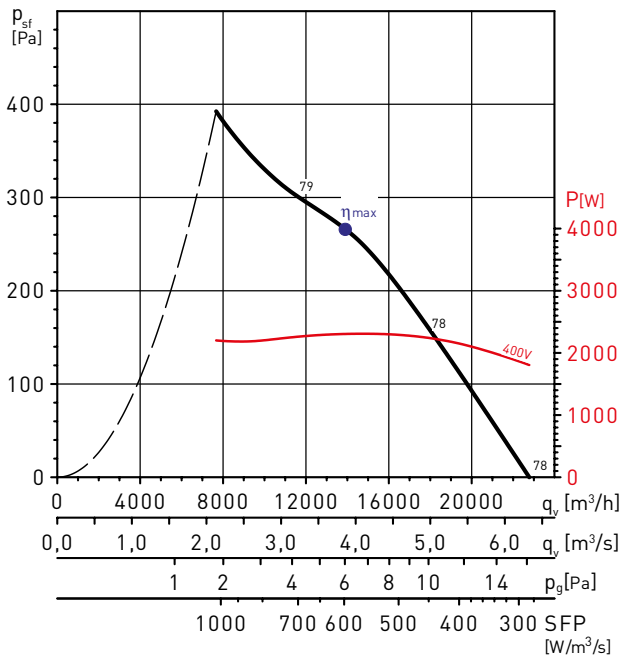
MC	EC	VSD	SR	η [%]	N	[kW]	[m³/h]	[Pa]	[RPM]
A	Static	No	1	39,5	44,6	1,569	11760	189	1404

HCFT/4-710/H



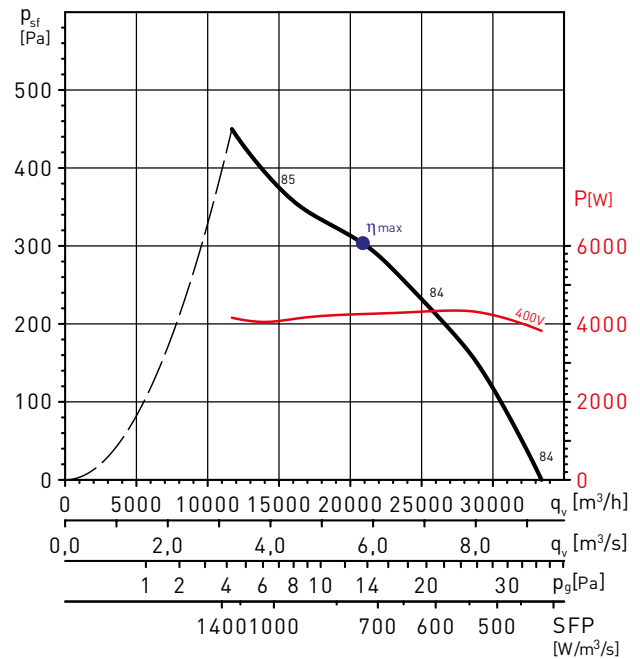
MC	EC	VSD	SR	η [%]	N	[kW]	[m³/h]	[Pa]	[RPM]
A	Static	No	1	36,3	40,3	2,352	13929	221	1354

HCFT/4-800/L



MC	EC	VSD	SR	η [%]	N	[kW]	[m³/h]	[Pa]	[RPM]
A	Static	No	1	44,7	48,7	2,305	13900	266	1392

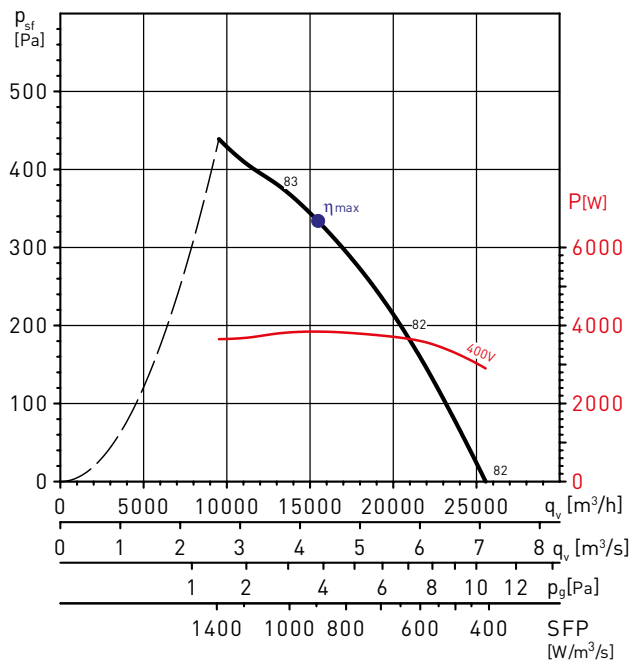
HCFT/4-800/H



MC	EC	VSD	SR	η [%]	N	[kW]	[m³/h]	[Pa]	[RPM]
A	Static	No	1	41,4	43,8	4,253	20873	304	1435

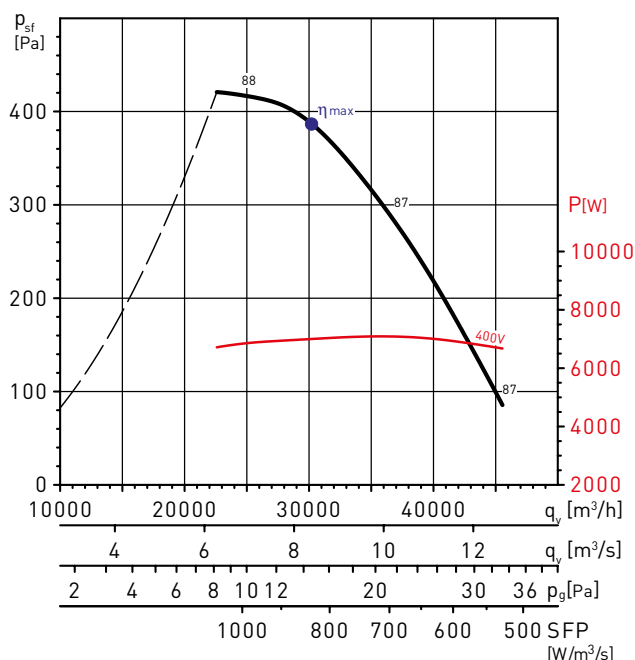
GRAFIEKEN - 4 POLEN

HCFT/4-900/L



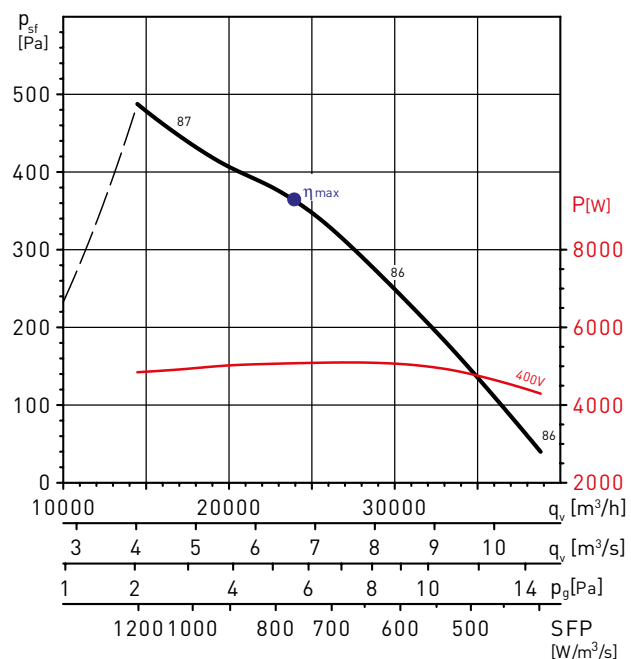
MC	EC	VSD	SR	η[%]	N	[kW]	[m³/h]	[Pa]	[RPM]
A	Static	No	1	37,4	40,0	3,844	15455	334	1442

HCFT/4-900/H



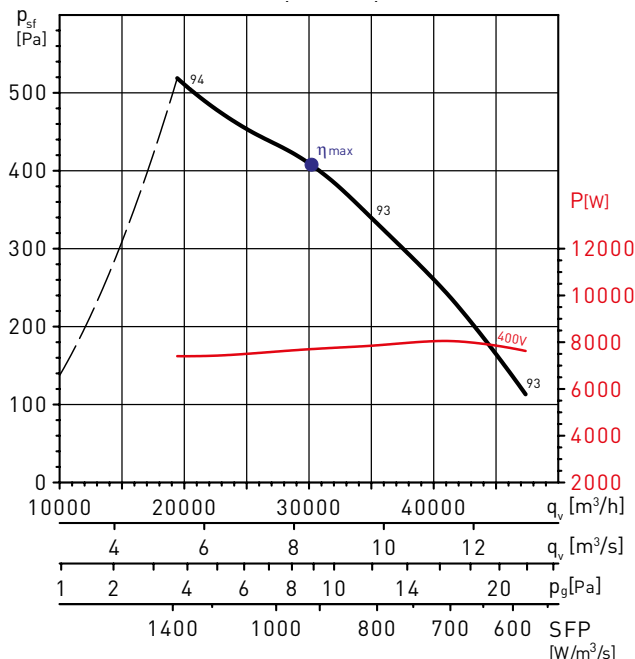
MC	EC	VSD	SR	η[%]	N	[kW]	[m³/h]	[Pa]	[RPM]
A	Static	No	1	46,3	47,3	7,001	30198	387	1455

HCFT/4-1000/L



MC	EC	VSD	SR	η[%]	N	[kW]	[m³/h]	[Pa]	[RPM]
A	Static	No	1	47,6	49,5	5,076	23915	364	1421

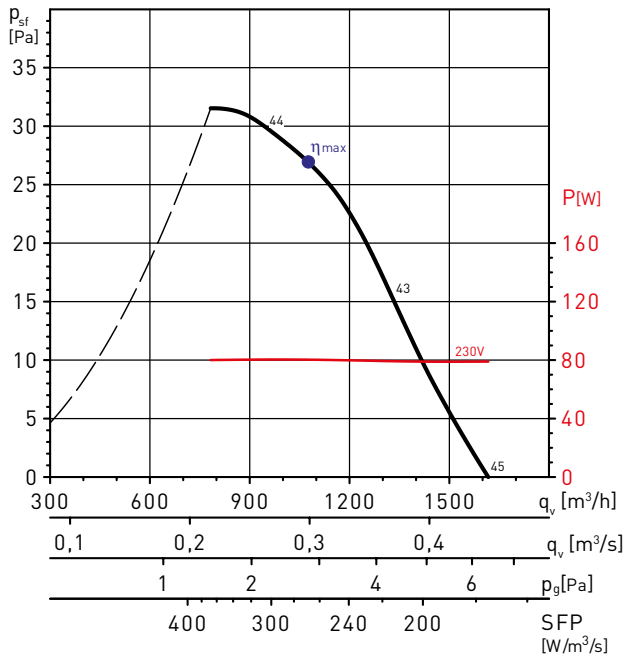
HCFT/4-1000/H



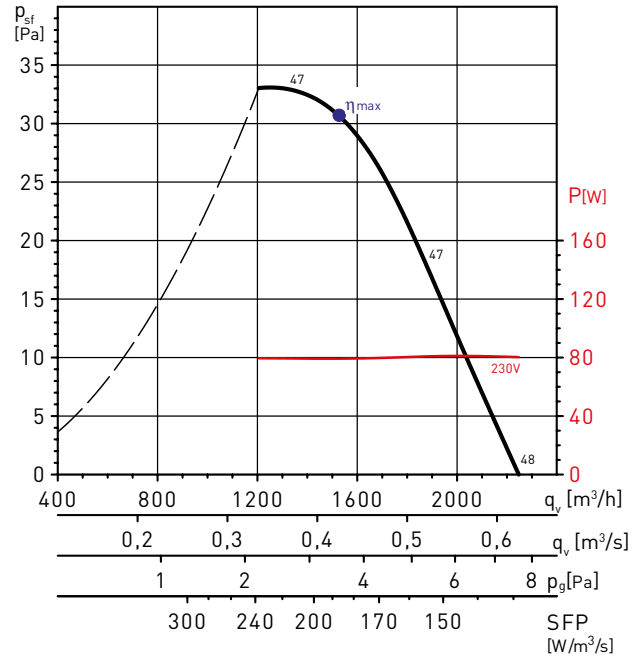
MC	EC	VSD	SR	η[%]	N	[kW]	[m³/h]	[Pa]	[RPM]
A	Static	No	1	44,4	45,1	7,706	30194	408	1438

GRAFIEKEN - 6 POLEN

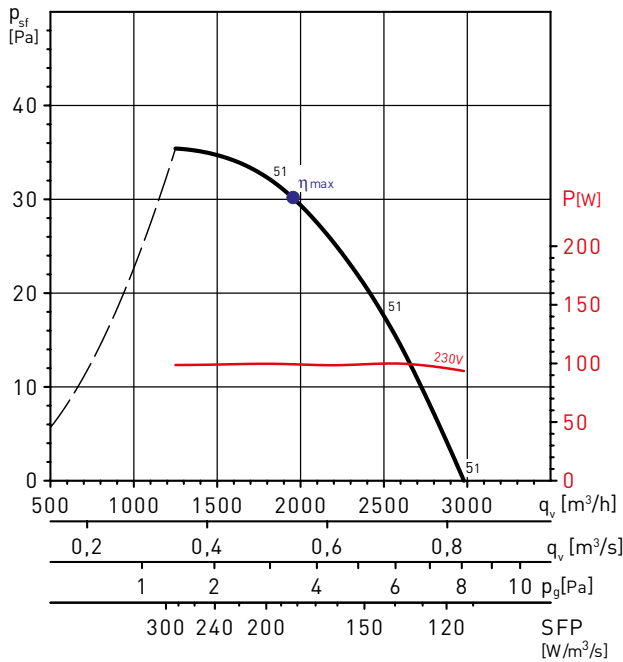
HCFB/6-315/H



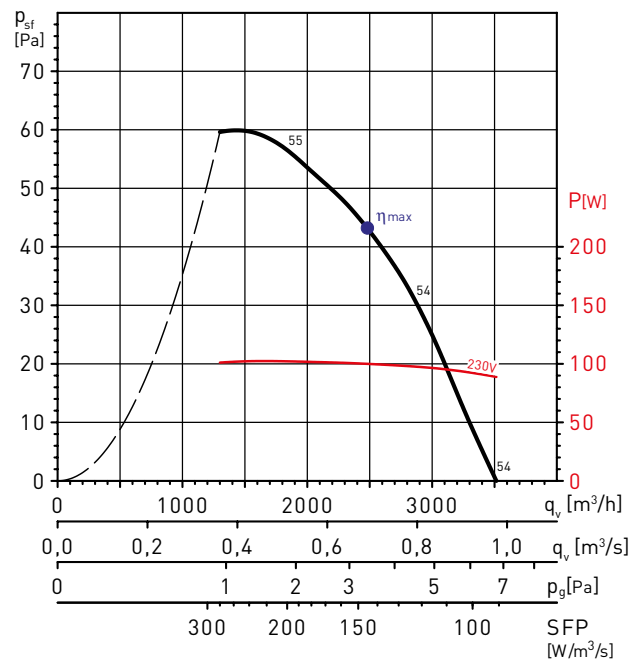
HCFB/6-355/H



HCFB/6-400/H



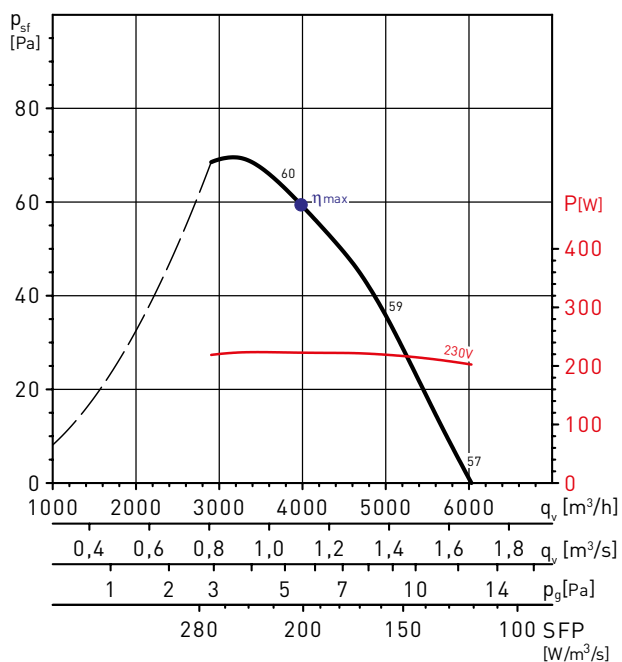
HCFB/6-450/H



MC	EC	VSD	SR	η [%]	N	[kW]	[m³/h]	[Pa]	[RPM]
A	Static	No	1	30,2	42,8	0,101	2327	47	885

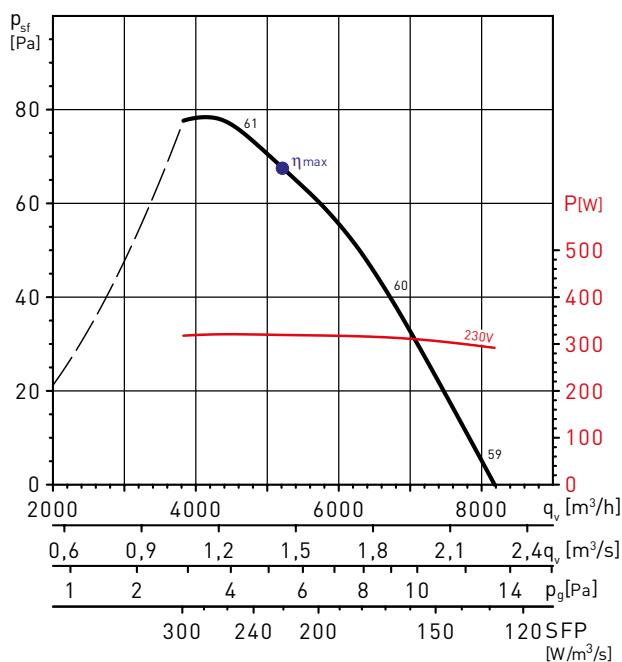
GRAFIEKEN - 6 POLEN

HCFB/6-500/H



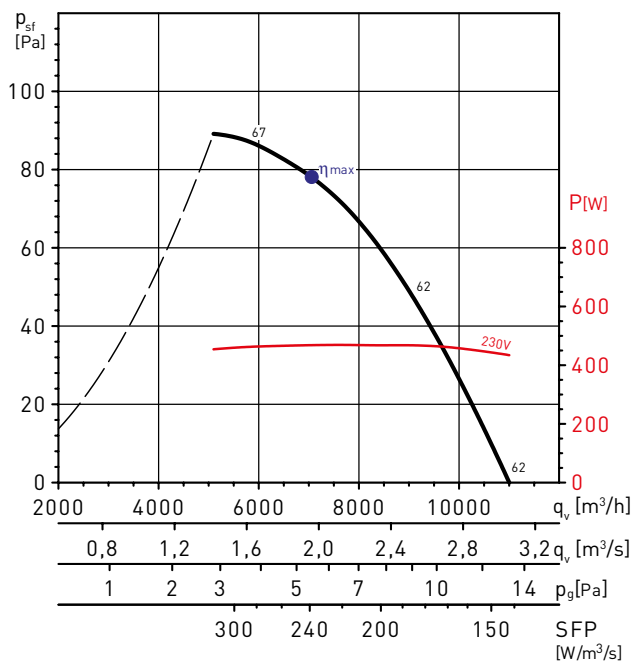
MC	EC	VSD	SR	η [%]	N	[kW]	[m³/h]	[Pa]	[RPM]
A	Static	No	1	29,7	40,1	0,223	3783	63	904

HCFB/6-560/H



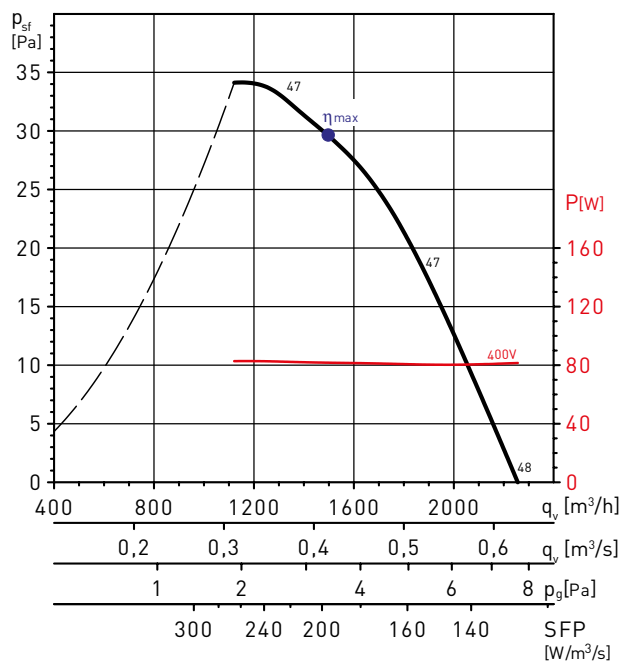
MC	EC	VSD	SR	η [%]	N	[kW]	[m³/h]	[Pa]	[RPM]
A	Static	No	1	30,7	40,2	0,319	5214	68	880

HCFB/6-630/H



MC	EC	VSD	SR	η [%]	N	[kW]	[m³/h]	[Pa]	[RPM]
A	Static	No	1	32,7	41,1	0,469	7230	76	899

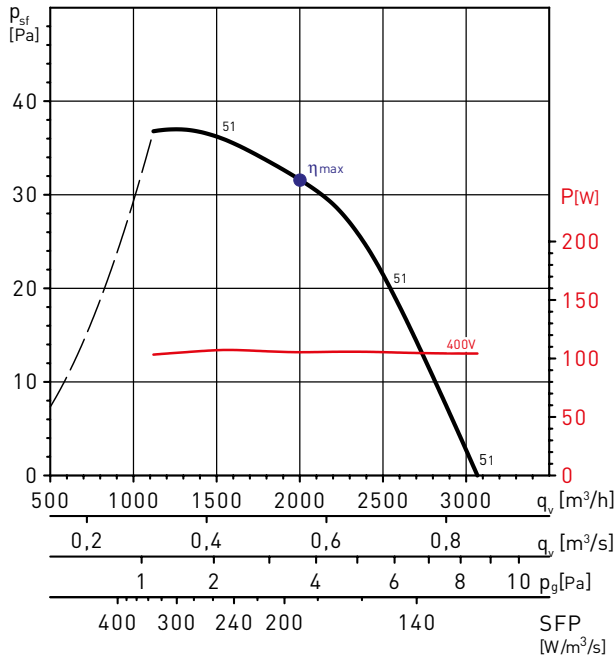
HCFT/6-355/H



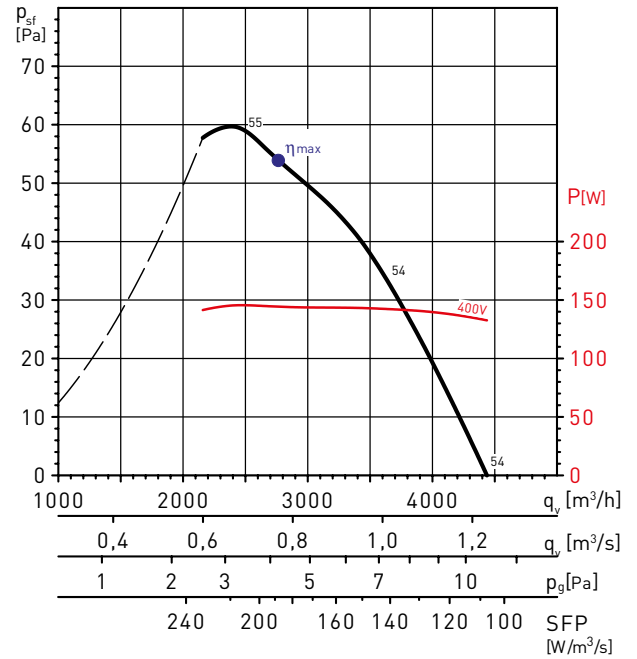
MC	EC	VSD	SR	η [%]	N	[kW]	[m³/h]	[Pa]	[RPM]
A	Static	No	1	32,7	41,1	0,469	7230	76	899

GRAFIEKEN - 6 POLEN

HCFT/6-400/H

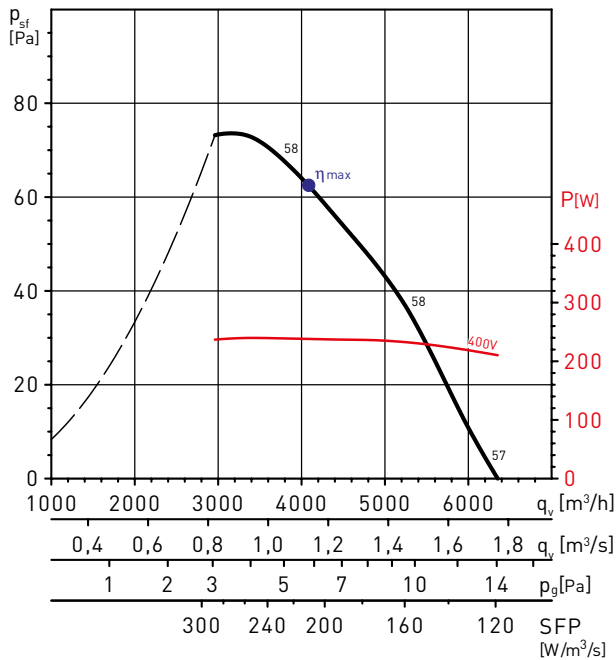


HCFT/6-450/H

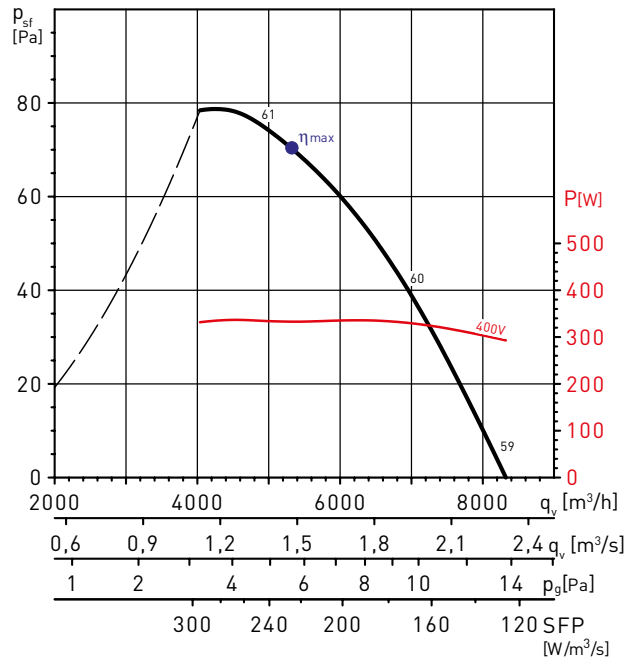


MC	EC	VSD	SR	η [%]	N	[kW]	[m³/h]	[Pa]	[RPM]
A	Static	No	1	28,8	40,4	0,144	2920	51	897

HCFT/6-500/H



HCFT/6-560/H

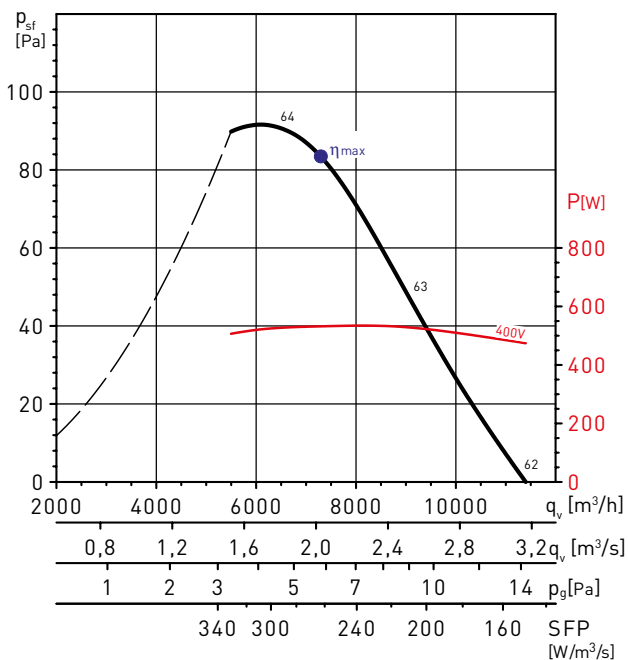


MC	EC	VSD	SR	η [%]	N	[kW]	[m³/h]	[Pa]	[RPM]
A	Static	No	1	29,9	40,2	0,239	3900	66	903

MC	EC	VSD	SR	η [%]	N	[kW]	[m³/h]	[Pa]	[RPM]
A	Static	No	1	31,2	40,5	0,333	5333	70	905

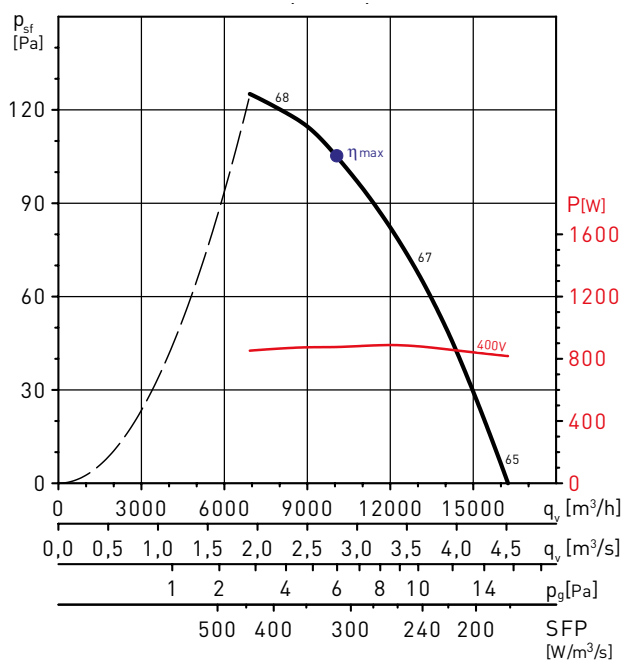
GRAFIEKEN - 6 POLEN

HCFT/6-630/H



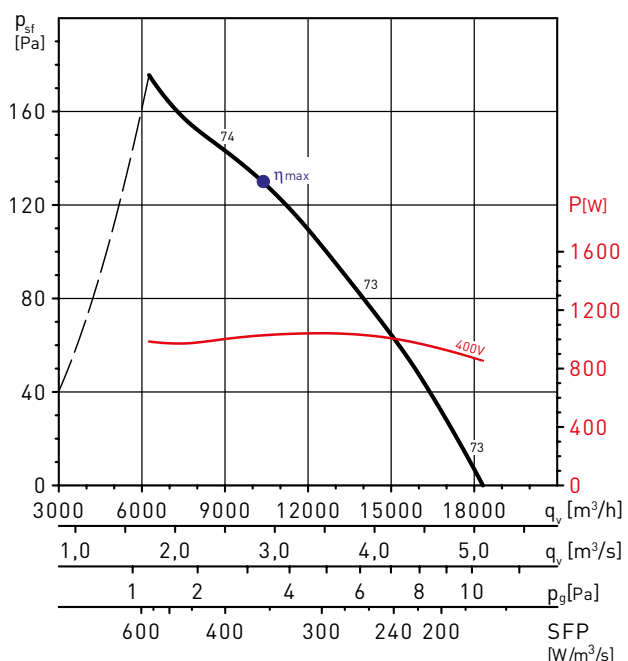
MC	EC	VSD	SR	η [%]	N	[kW]	[m^3/h]	[Pa]	[RPM]
A	Static	No	1	31,9	40,0	0,531	7080	86	904

HCFT/6-710/H



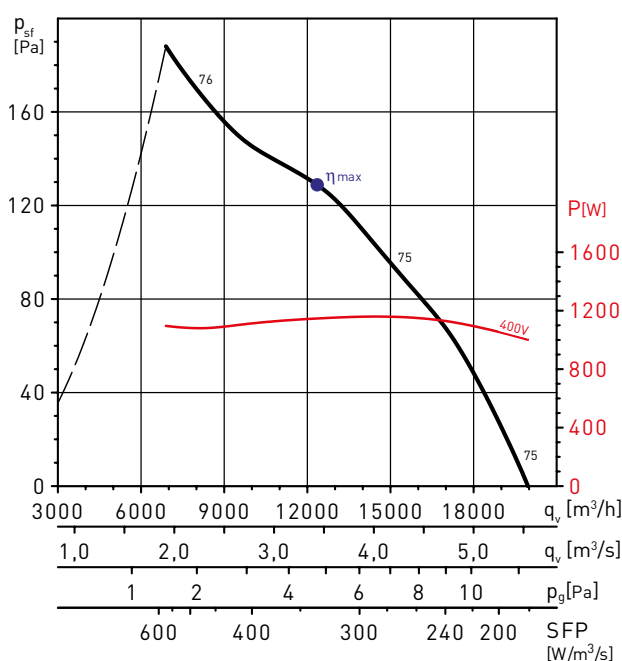
MC	EC	VSD	SR	η [%]	N	[kW]	[m^3/h]	[Pa]	[RPM]
A	Static	No	1	33,5	40,2	0,876	10055	105	949

HCFT/6-800/L



MC	EC	VSD	SR	η [%]	N	[kW]	[m^3/h]	[Pa]	[RPM]
A	Static	No	1	36,4	42,7	1,028	10372	130	922

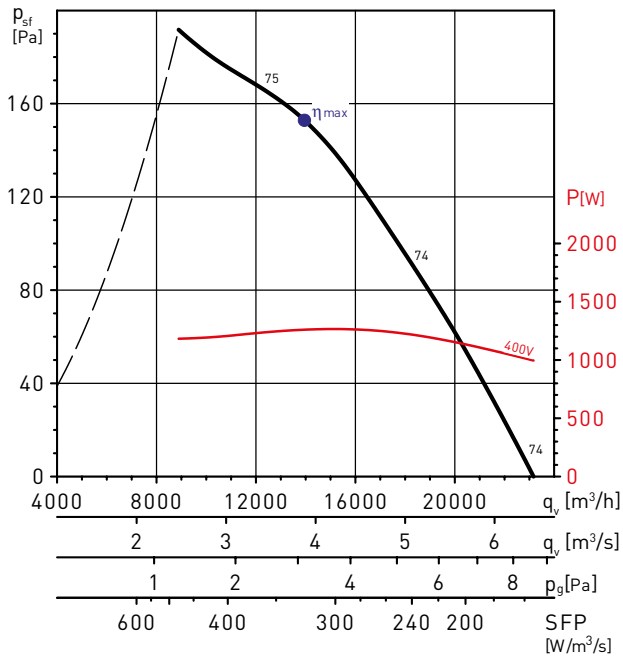
HCFT/6-800/H



MC	EC	VSD	SR	η [%]	N	[kW]	[m^3/h]	[Pa]	[RPM]
A	Static	No	1	38,7	44,7	1,147	12360	129	931

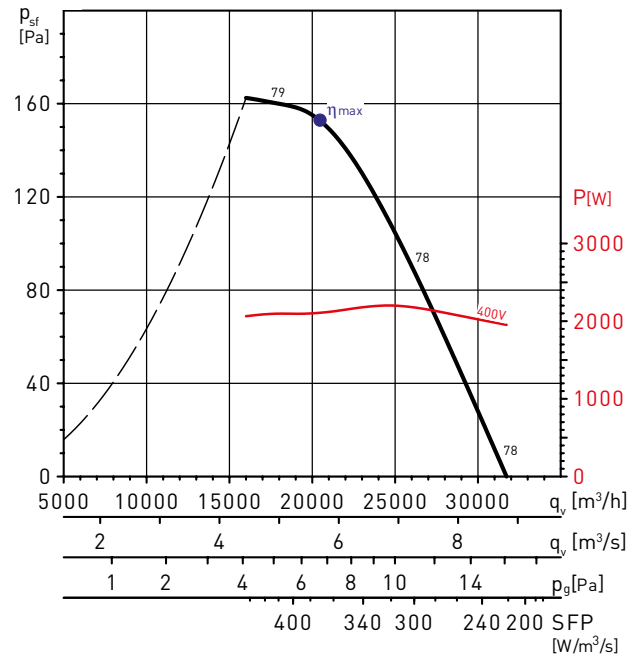
GRAFIEKEN - 6 POLEN

HCFT/6-900/L



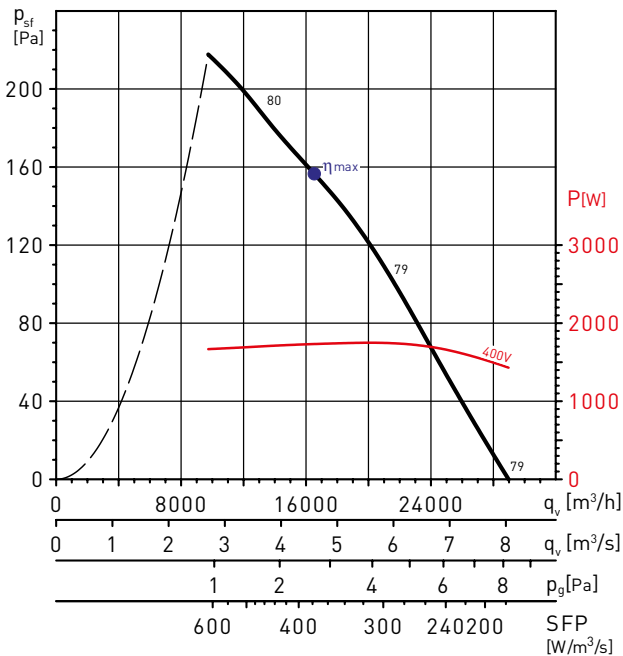
MC	EC	VSD	SR	η[%]	N	[kW]	[m³/h]	[Pa]	[RPM]
A	Static	No	1	47,1	52,8	1,260	13960	153	954

HCFT/6-900/H



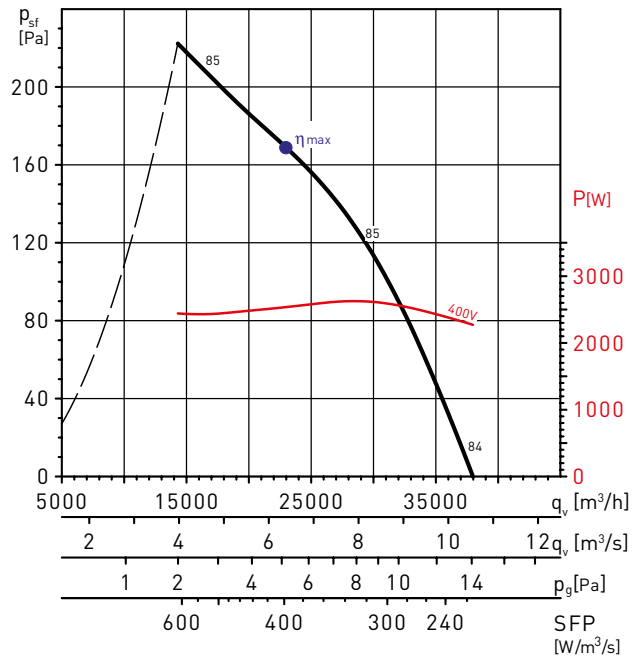
MC	EC	VSD	SR	η[%]	N	[kW]	[m³/h]	[Pa]	[RPM]
A	Static	No	1	41,2	45,5	2,107	20461	153	947

HCFT/6-1000/L



MC	EC	VSD	SR	η[%]	N	[kW]	[m³/h]	[Pa]	[RPM]
A	Static	No	1	41,6	46,4	1,733	16522	157	926

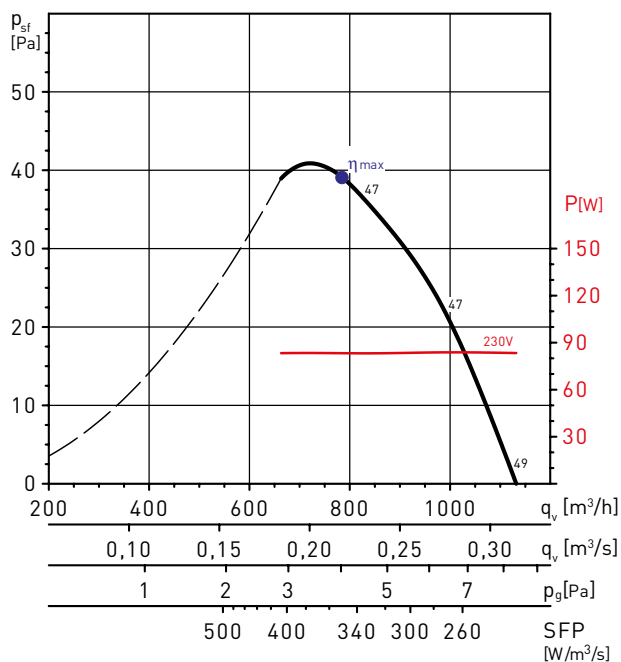
HCFT/6-1000/H



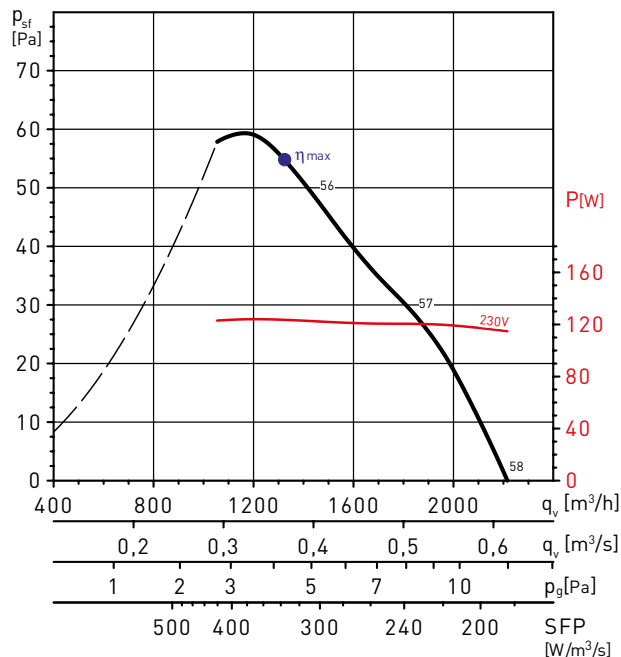
MC	EC	VSD	SR	η[%]	N	[kW]	[m³/h]	[Pa]	[RPM]
A	Static	No	1	42,6	46,4	2,536	22959	169	931

GRAFIEKEN - 6 POLEN

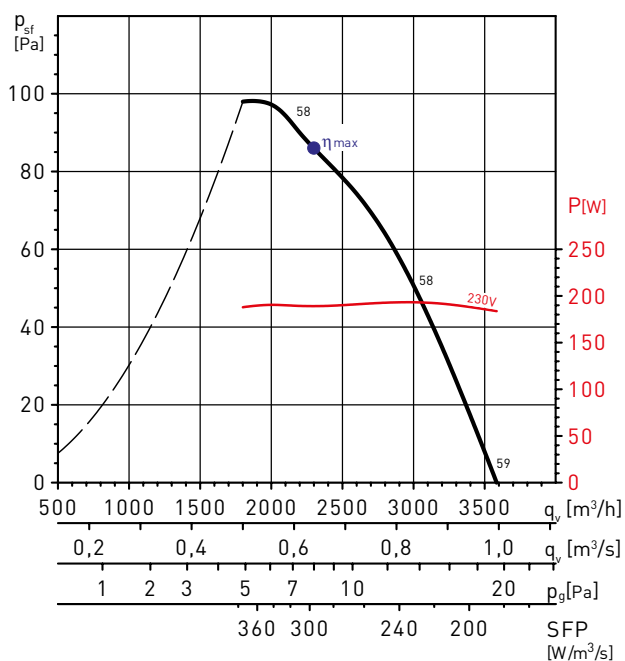
HCBB/4-250/H



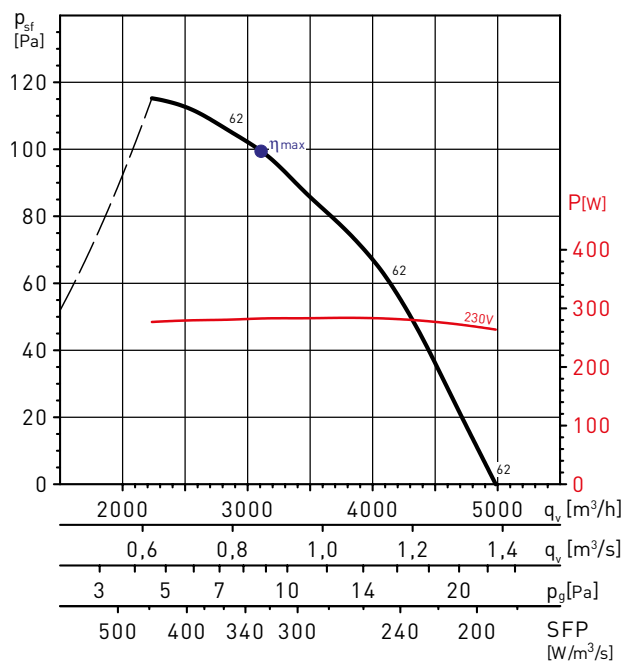
HCBB/4-315/H



HCBB/4-355/H



HCBB/4-400/H

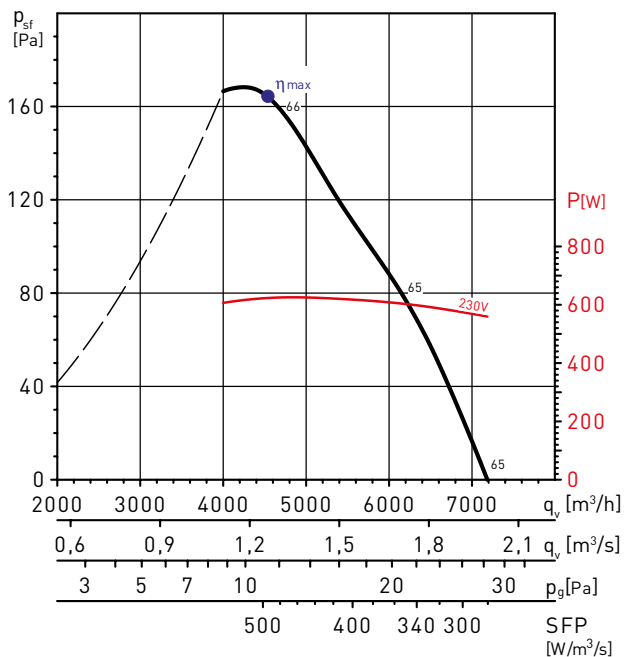


MC	EC	VSD	SR	η [%]	N	[kW]	[m³/h]	[Pa]	[RPM]
A	Static	No	1	29,1	40,0	0,189	2300	86	1377

MC	EC	VSD	SR	η [%]	N	[kW]	[m³/h]	[Pa]	[RPM]
A	Static	No	1	30,4	40,2	0,283	3107	100	1327

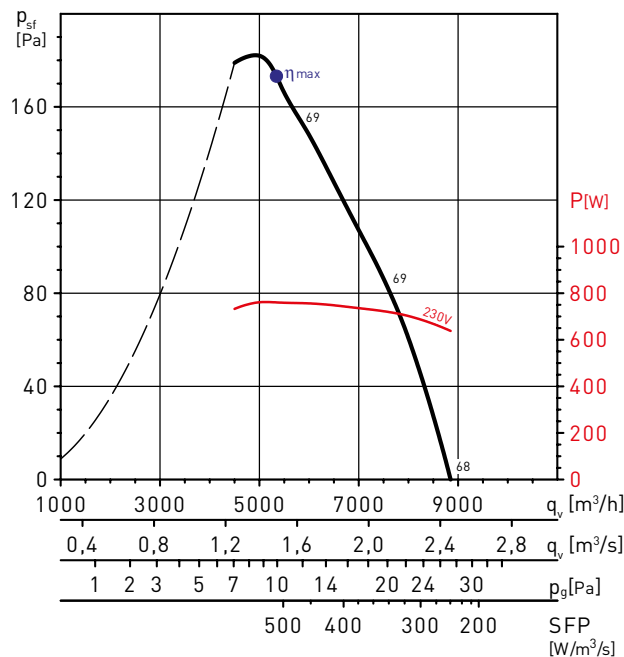
GRAFIEKEN - 4 POLEN

HCBB/4-450/H



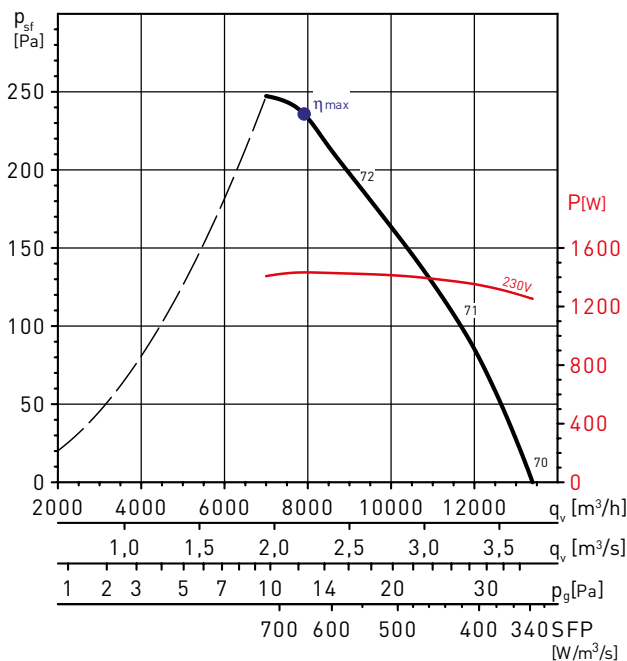
MC	EC	VSD	SR	η[%]	N	[kW]	[m³/h]	[Pa]	[RPM]
A	Static	No	1	33,2	40,8	0,623	4538	164	1390

HCBB/4-500/H



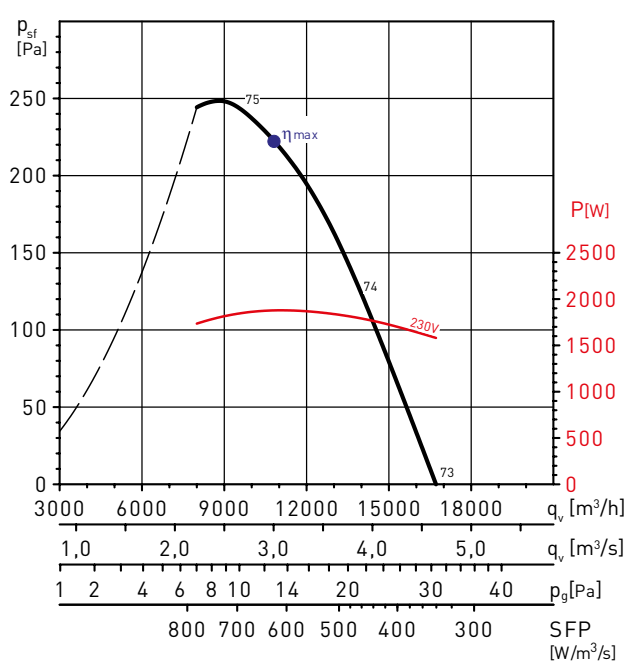
MC	EC	VSD	SR	η[%]	N	[kW]	[m³/h]	[Pa]	[RPM]
A	Static	No	1	33,6	40,7	0,760	5336	172	1322

HCBB/4-560/H



MC	EC	VSD	SR	η[%]	N	[kW]	[m³/h]	[Pa]	[RPM]
A	Static	No	1	36,0	41,3	1,433	7896	235	1367

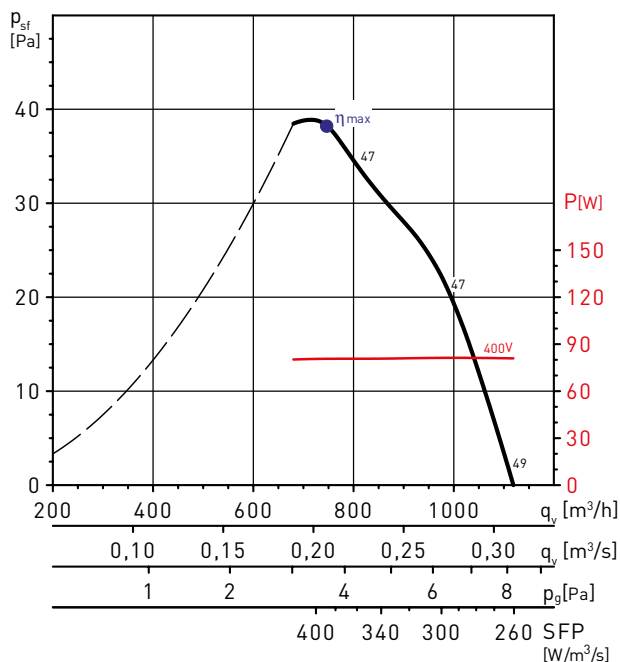
HCBB/4-630/H



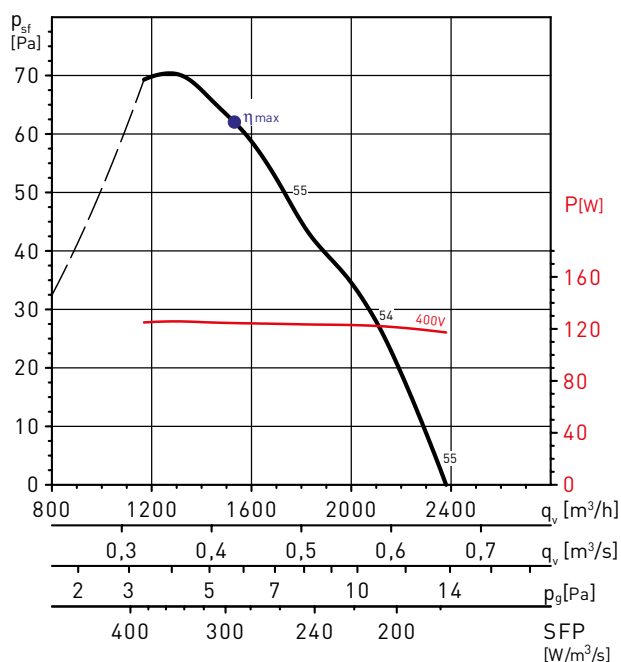
MC	EC	VSD	SR	η[%]	N	[kW]	[m³/h]	[Pa]	[RPM]
A	Static	No	1	35,6	40,2	1,878	10817	223	1305

GRAFIEKEN - 4 POLEN

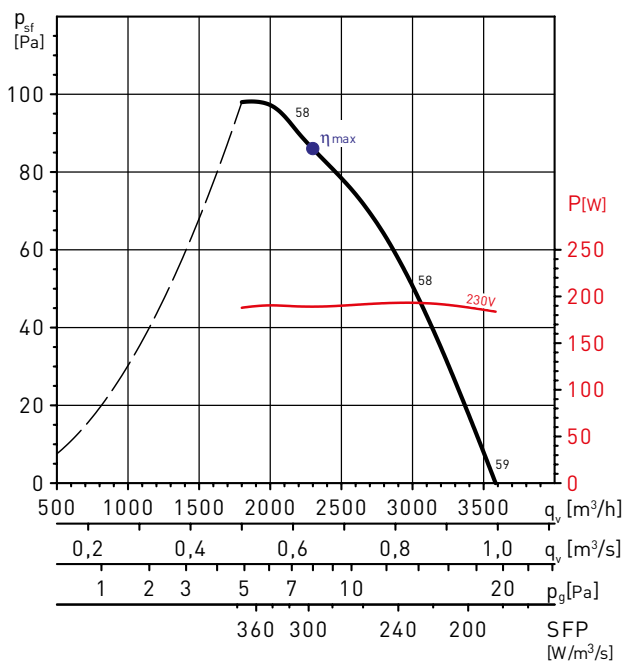
HCBT/4-250/H



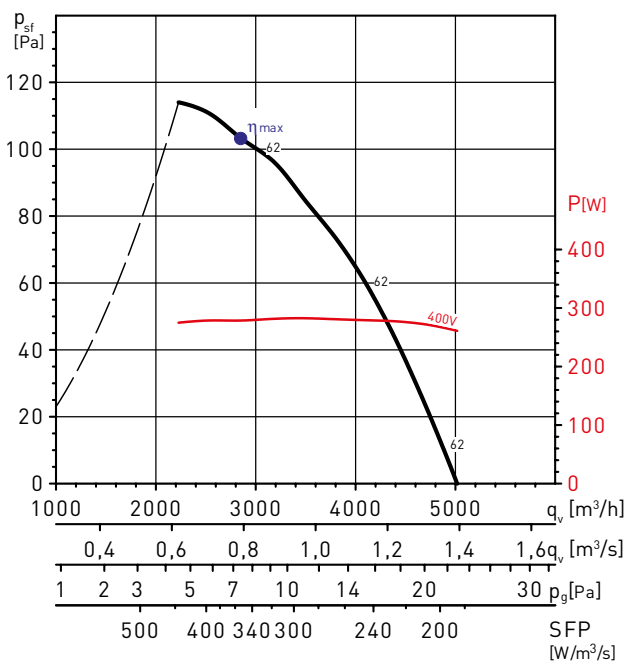
HCBT/4-315/H



HCBT/4-355/H



HCBT/4-400/H

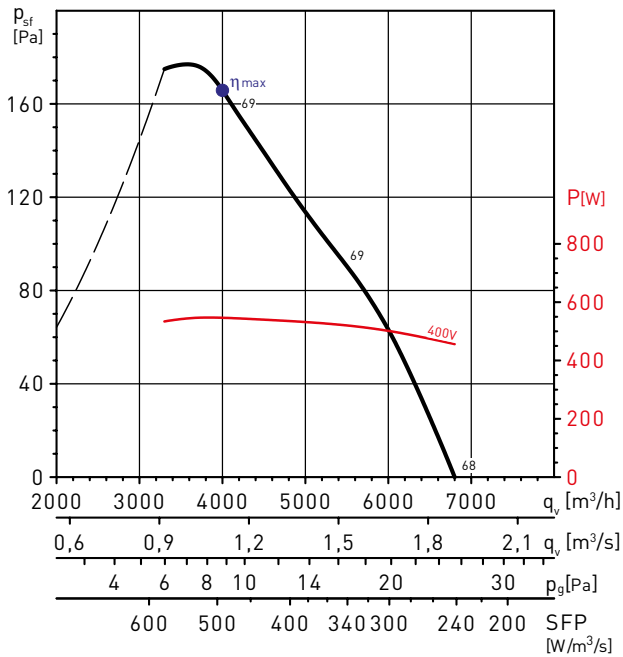


MC	EC	VSD	SR	η [%]	N	[kW]	[m³/h]	[Pa]	[RPM]
A	Static	No	1	29,0	40,0	0,179	2163	86	1372

MC	EC	VSD	SR	η [%]	N	[kW]	[m³/h]	[Pa]	[RPM]
A	Static	No	1	30,2	40,0	0,281	3127	98	1332

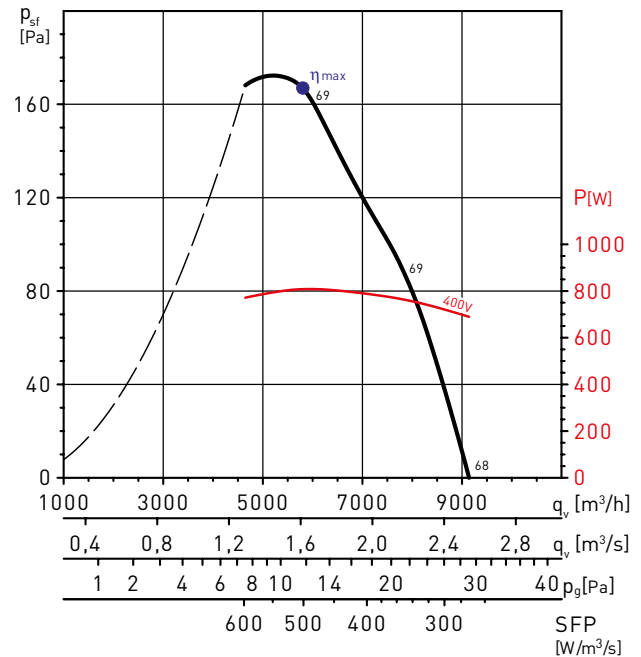
GRAFIEKEN - 4 POLEN

HCBT/4-450/H



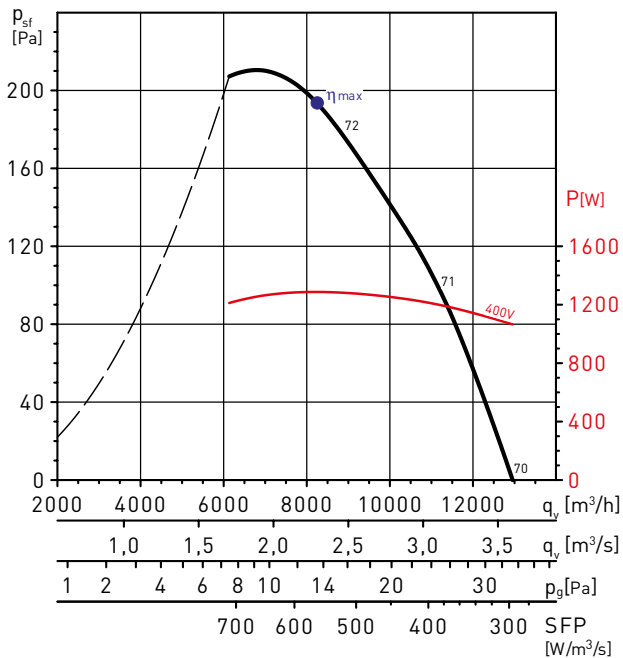
MC	EC	VSD	SR	η [%]	N	[kW]	[m³/h]	[Pa]	[RPM]
A	Static	No	1	33,6	41,3	0,605	4179	175	1391

HCBT/4-500/H



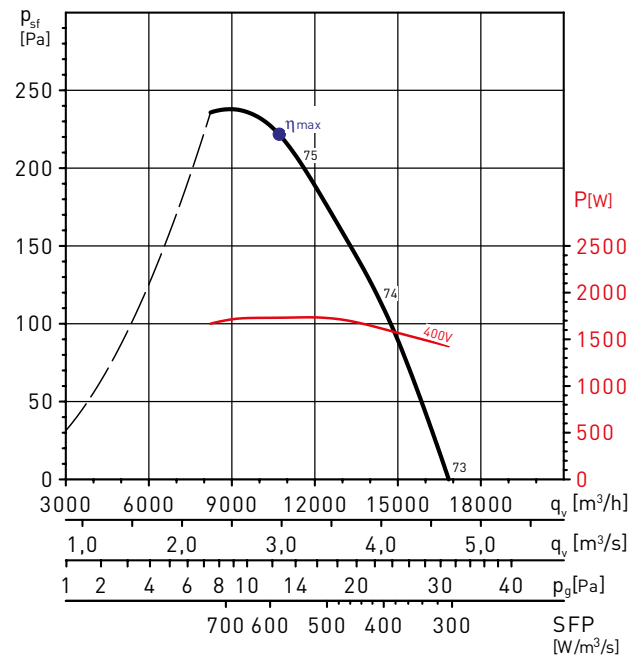
MC	EC	VSD	SR	η [%]	N	[kW]	[m³/h]	[Pa]	[RPM]
A	Static	No	1	33,1	40,0	0,808	5793	167	1357

HCBT/4-560/H



MC	EC	VSD	SR	η [%]	N	[kW]	[m³/h]	[Pa]	[RPM]
A	Static	No	1	34,4	40,0	1,287	8244	194	1349

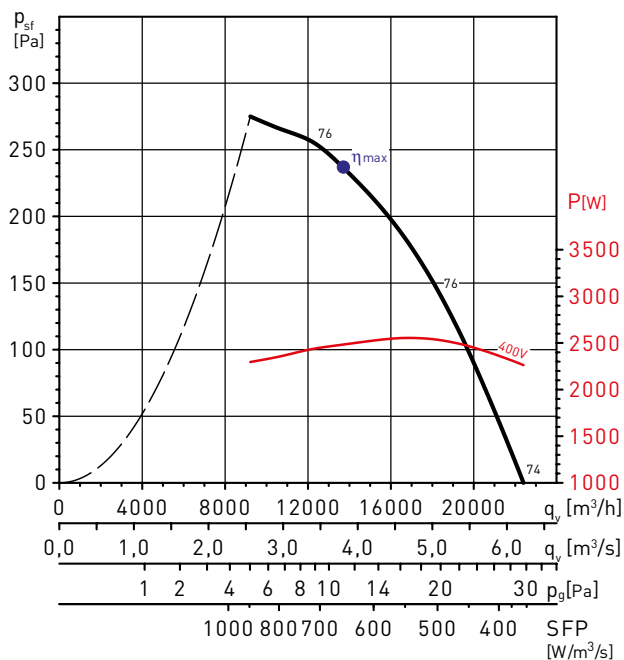
HCBT/4-630/H



MC	EC	VSD	SR	η [%]	N	[kW]	[m³/h]	[Pa]	[RPM]
A	Static	No	1	38,1	42,9	1,731	10708	222	1355

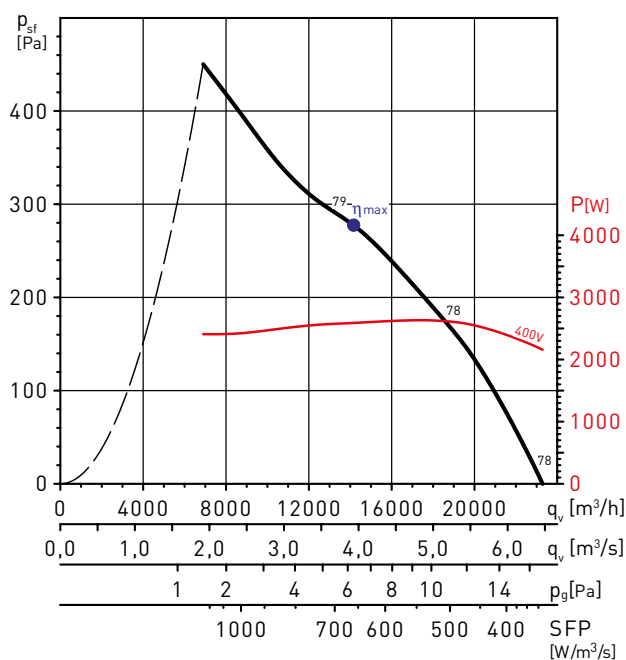
GRAFIEKEN - 4 POLEN

HCBT/4-710/H



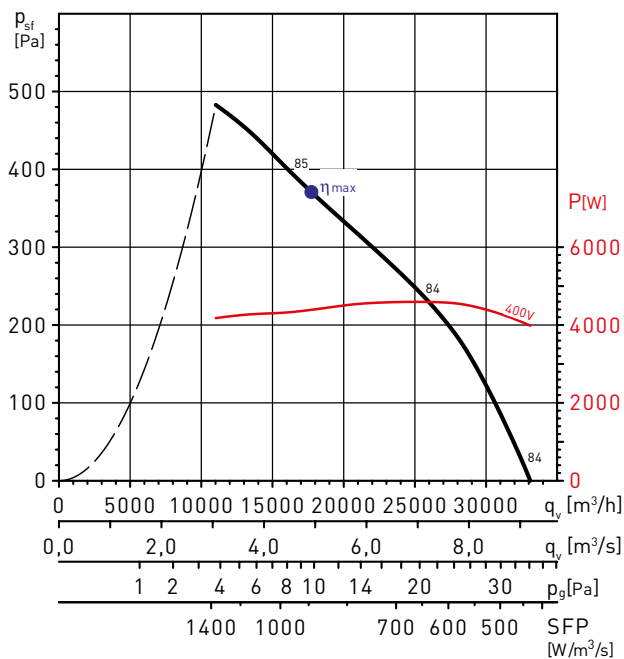
MC	EC	VSD	SR	η [%]	N	[kW]	[m³/h]	[Pa]	[RPM]
A	Static	No	1	36,3	40,1	2,483	13700	237	1326

HCBT/4-800/L



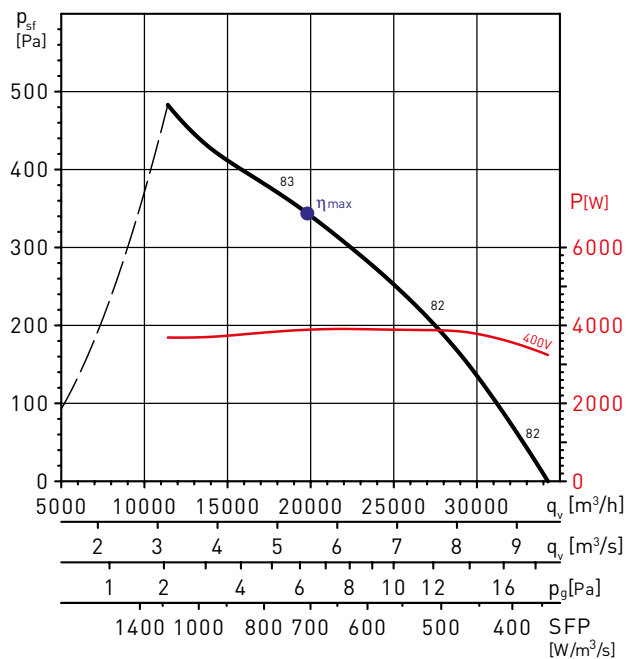
MC	EC	VSD	SR	η [%]	N	[kW]	[m³/h]	[Pa]	[RPM]
A	Static	No	1	42,2	45,9	2,589	14152	278	1376

HCBT/4-800/H



MC	EC	VSD	SR	η [%]	N	[kW]	[m³/h]	[Pa]	[RPM]
A	Static	No	1	41,7	44,0	4,389	17734	371	1431

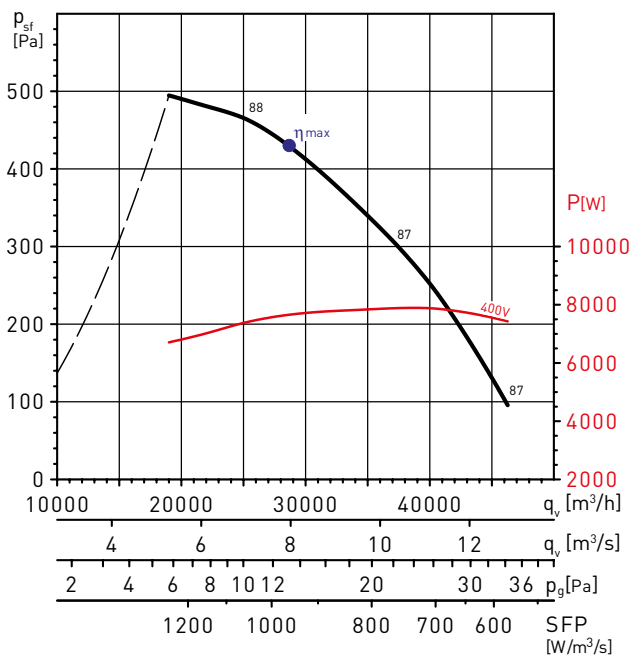
HCBT/4-900/L



MC	EC	VSD	SR	η [%]	N	[kW]	[m³/h]	[Pa]	[RPM]
A	Static	No	1	48,6	51,2	3,889	19789	344	1436

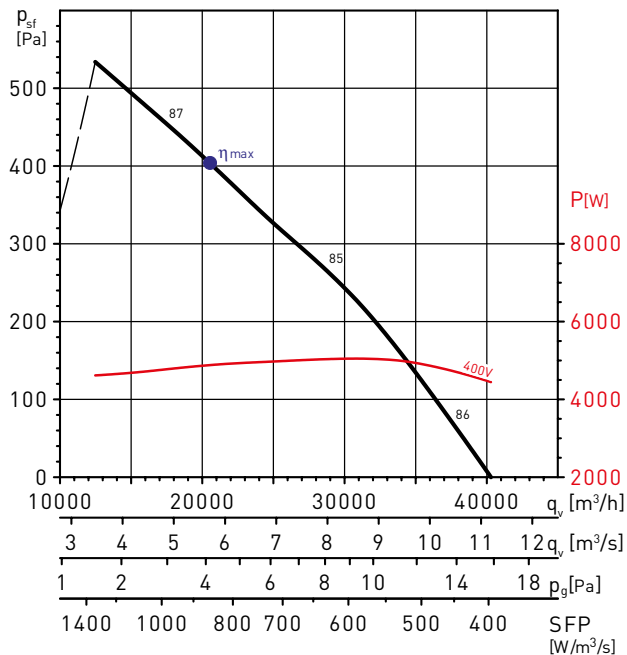
GRAFIEKEN - 4 POLEN

HCBT/4-900/H



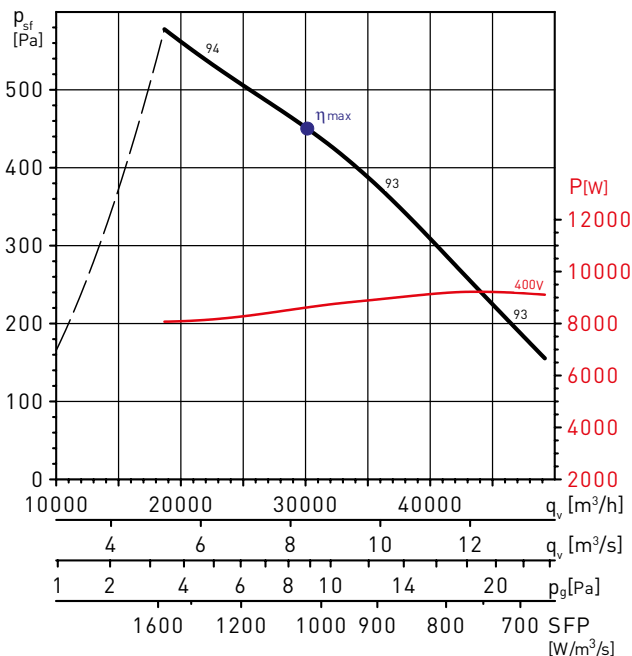
MC	EC	VSD	SR	η[%]	N	[kW]	[m³/h]	[Pa]	[RPM]
A	Static	No	1	44,7	45,5	7,657	28654	430	1446

HCBT/4-1000/L



MC	EC	VSD	SR	η[%]	N	[kW]	[m³/h]	[Pa]	[RPM]
A	Static	No	1	47,2	49,2	4,883	20544	404	1402

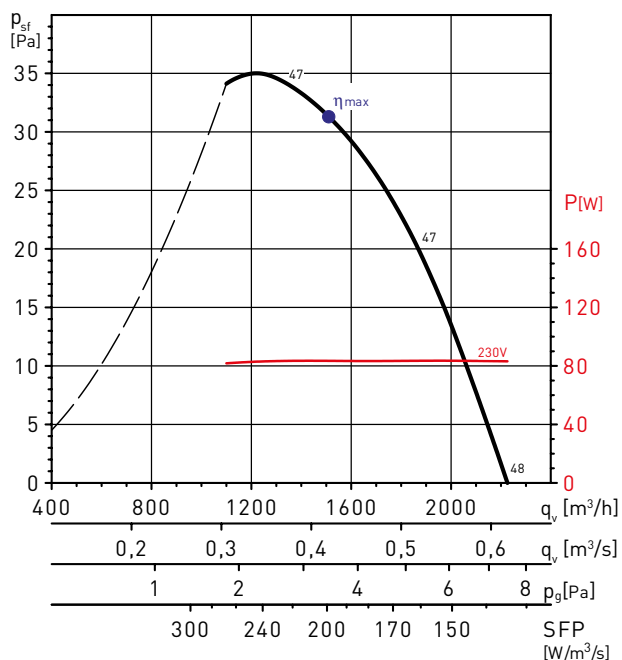
HCBT/4-1000/H



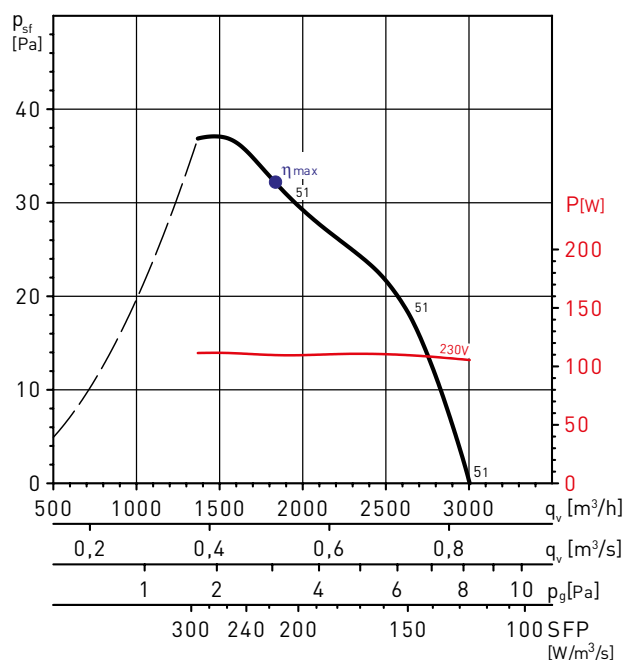
MC	EC	VSD	SR	η[%]	N	[kW]	[m³/h]	[Pa]	[RPM]
A	Static	No	1	43,7	44,1	8,620	30113	451	1437

GRAFIEKEN - 6 POLEN

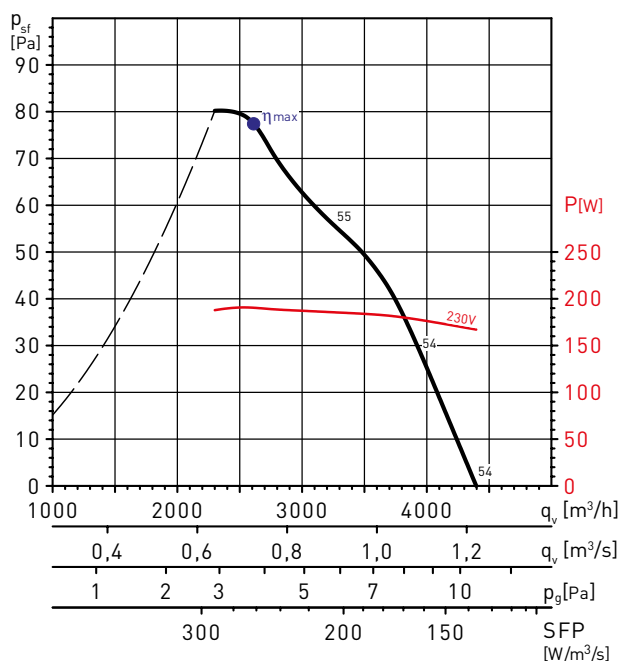
HCBB/6-355/H



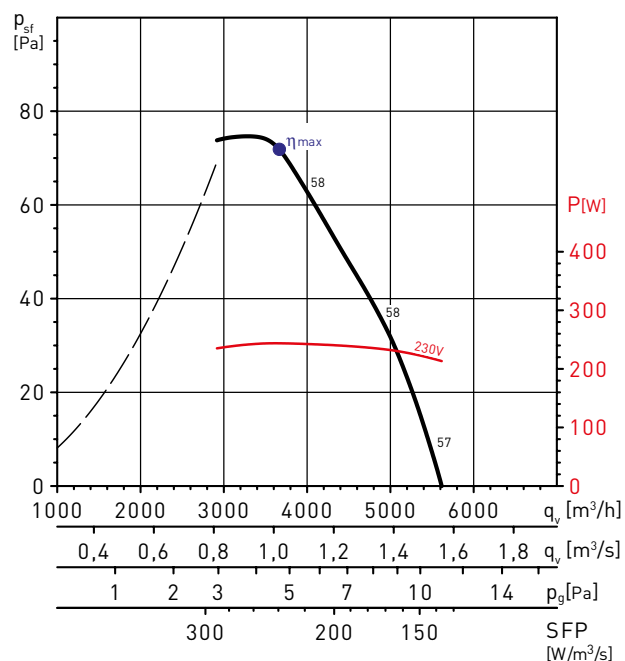
HCBB/6-400/H



HCBB/6-450/H



HCBB/6-500/H

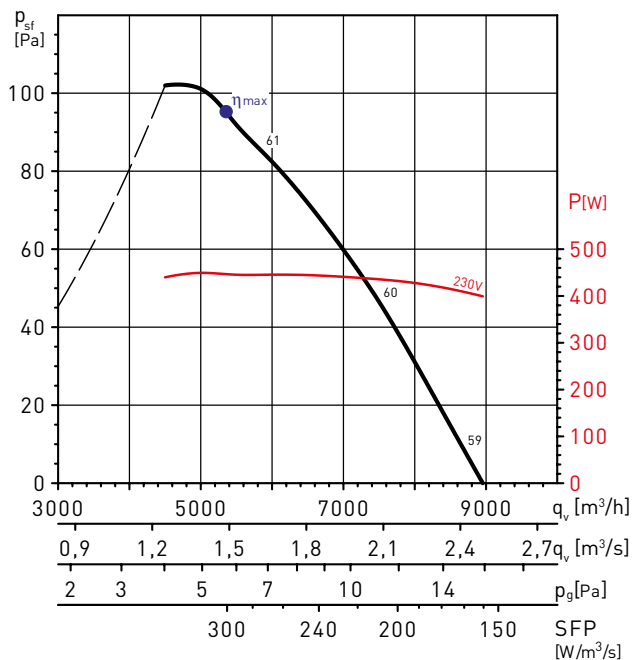


MC	EC	VSD	SR	η [%]	N	[kW]	[m ³ /h]	[Pa]	[RPM]
A	Static	No	1	29,3	40,2	0,190	2604	77	908

MC	EC	VSD	SR	η [%]	N	[kW]	[m ³ /h]	[Pa]	[RPM]
A	Static	No	1	29,9	40,1	0,244	3660	72	886

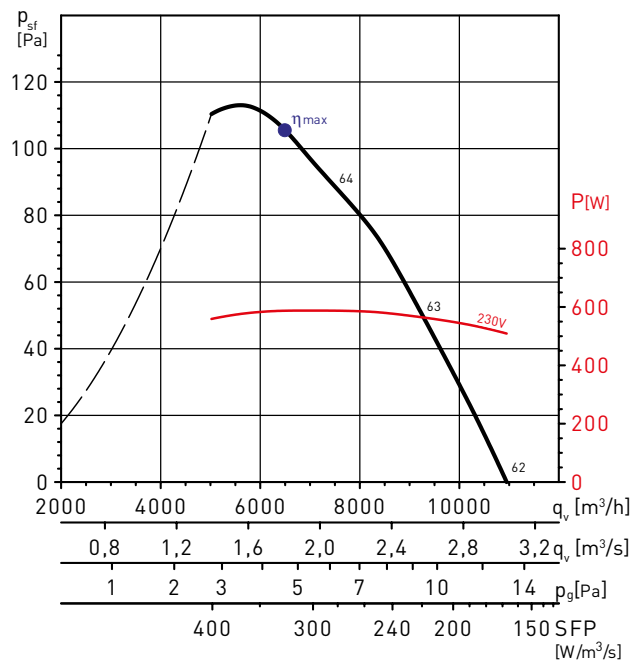
GRAFIEKEN - 6 POLEN

HCBB/6-560/H



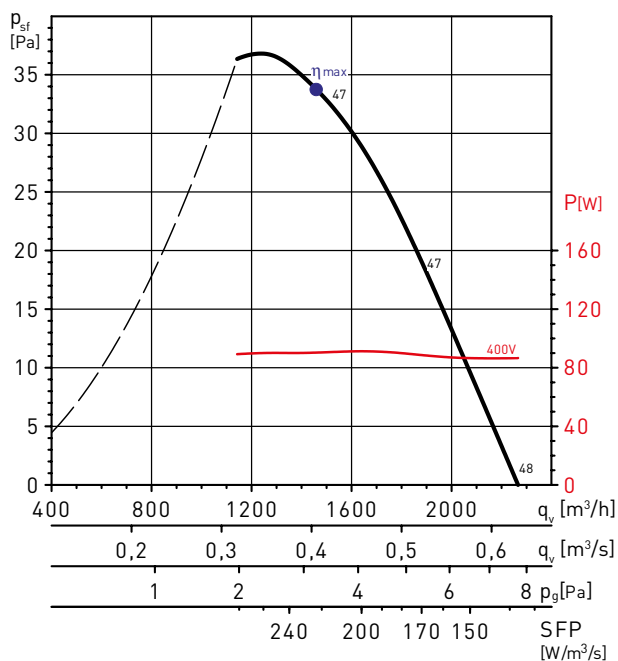
MC	EC	VSD	SR	η [%]	N	[kW]	[m ³ /h]	[Pa]	[RPM]
A	Static	No	1	31,6	40,1	0,447	5347	95	903

HCBB/6-630/H

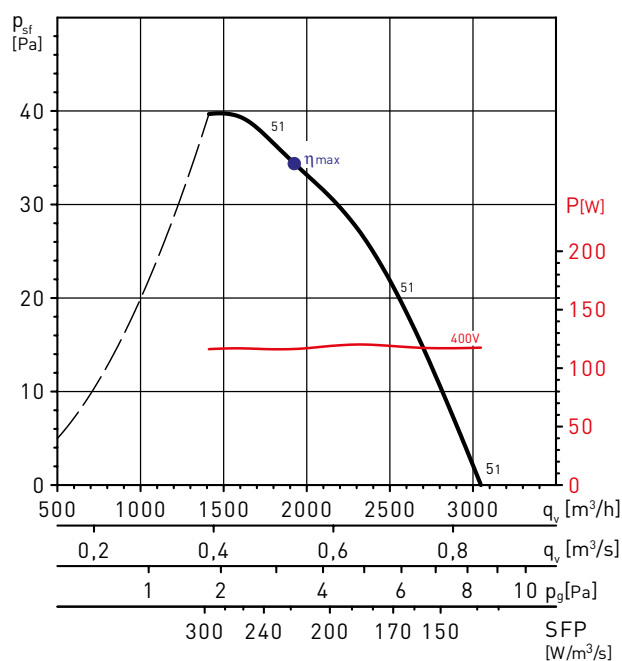


MC	EC	VSD	SR	η [%]	N	[kW]	[m ³ /h]	[Pa]	[RPM]
A	Static	No	1	32,4	40,2	0,587	6492	106	888

HCBT/6-355/H

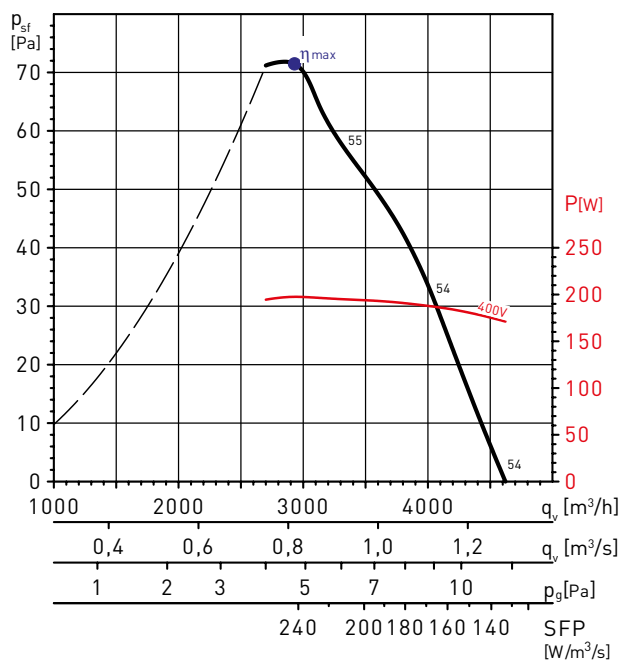


HCBT/6-400/H



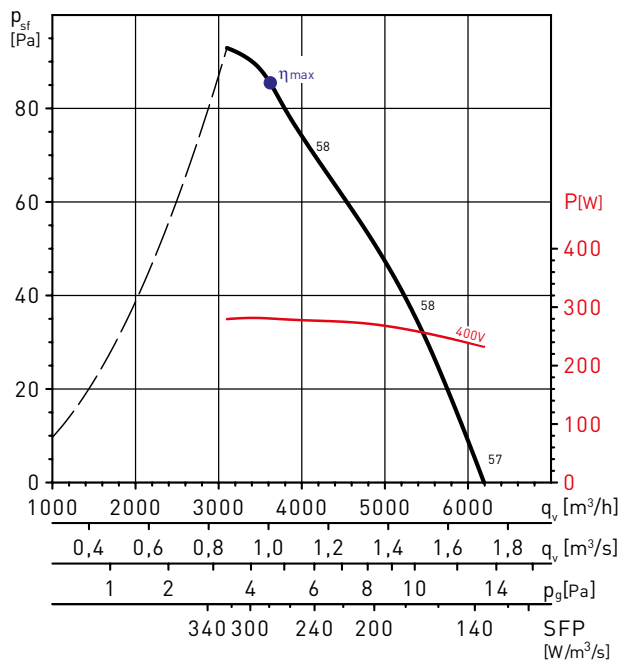
GRAFIEKEN - 6 POLEN

HCBT/6-450/H



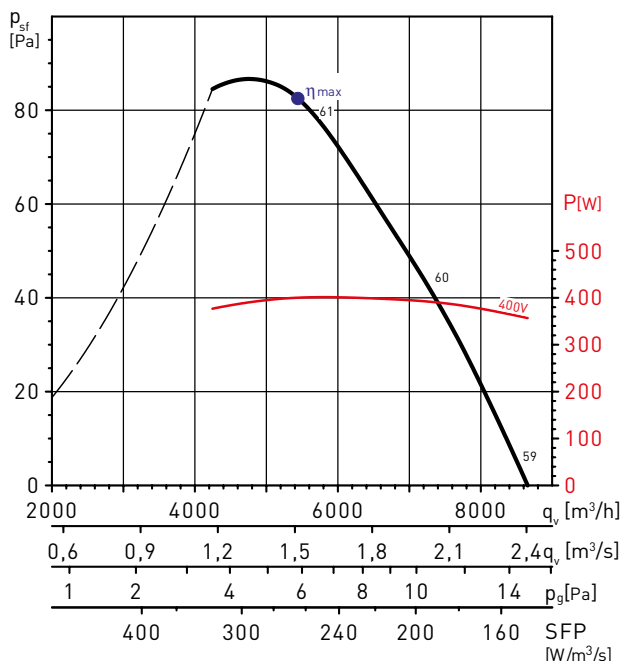
MC	EC	VSD	SR	η [%]	N	[kW]	[m³/h]	[Pa]	[RPM]
A	Static	No	1	29,3	40,1	0,198	2925	71	904

HCBT/6-500/H



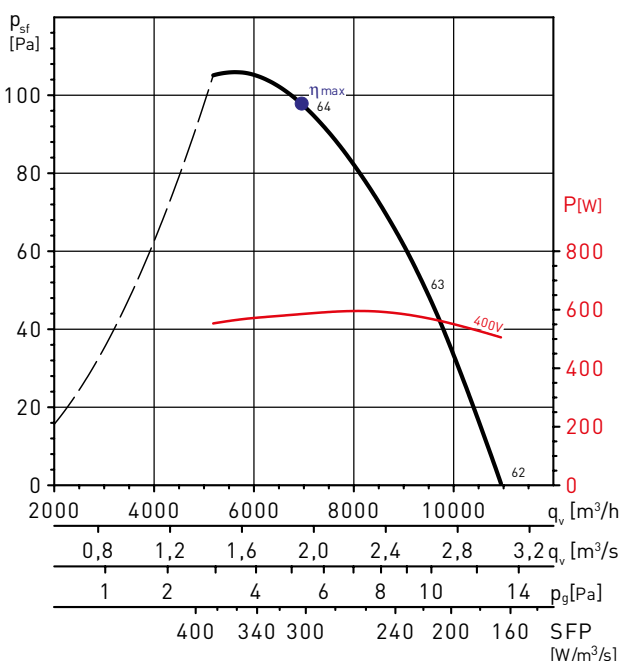
MC	EC	VSD	SR	η [%]	N	[kW]	[m³/h]	[Pa]	[RPM]
A	Static	No	1	30,3	40,1	0,281	3613	85	874

HCBT/6-560/H



MC	EC	VSD	SR	η [%]	N	[kW]	[m³/h]	[Pa]	[RPM]
A	Static	No	1	31,2	40,0	0,400	5444	83	876

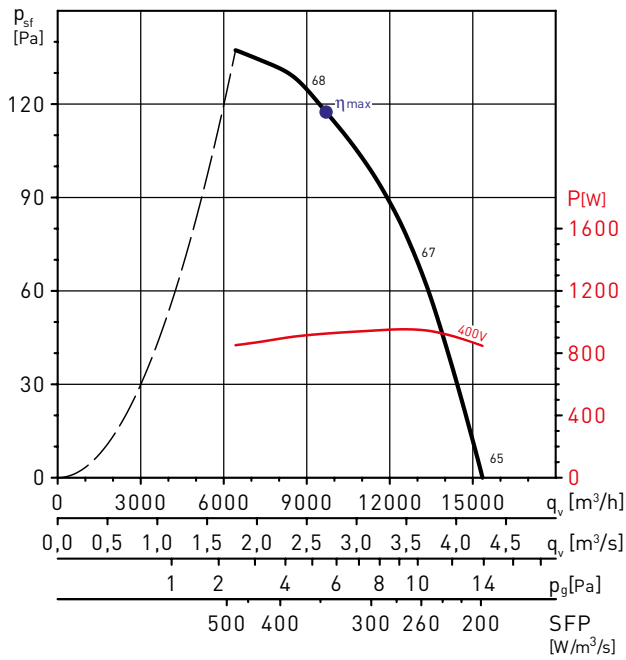
HCBT/6-630/H



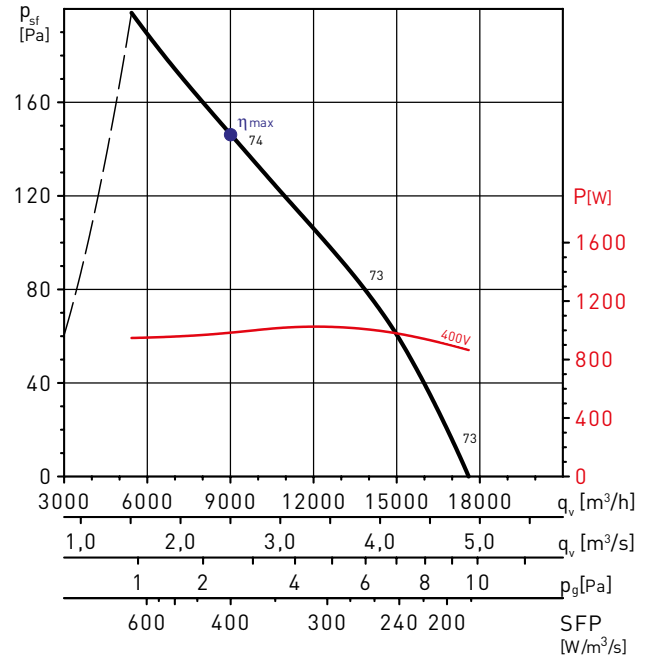
MC	EC	VSD	SR	η [%]	N	[kW]	[m³/h]	[Pa]	[RPM]
A	Static	No	1	32,3	40,1	0,585	6954	98	889

GRAFIEKEN - 6 POLEN

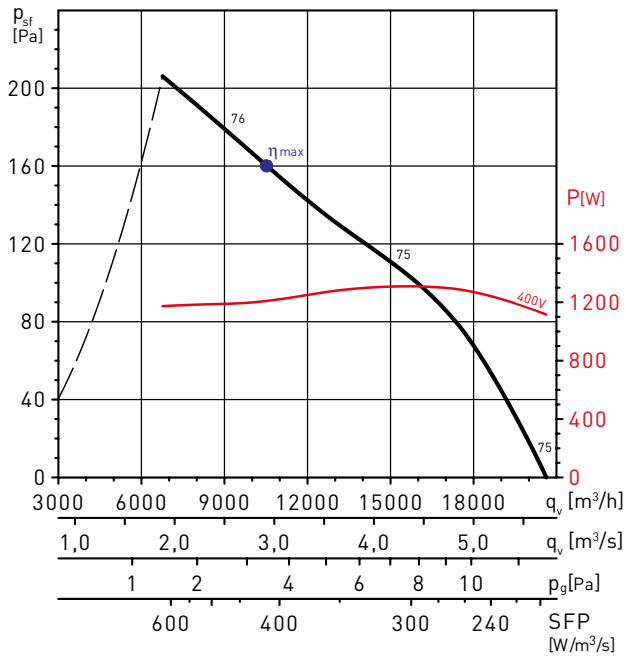
HCBT/6-710/H



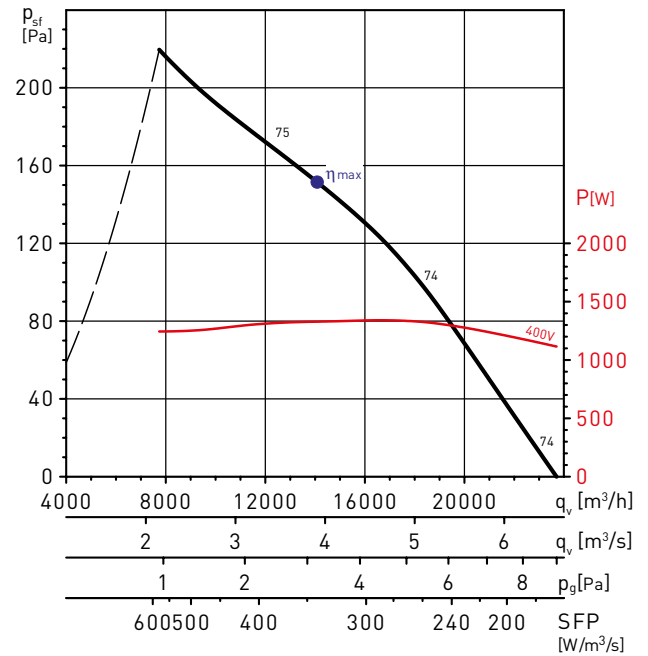
HCBT/6-800/L



HCBT/6-800/H

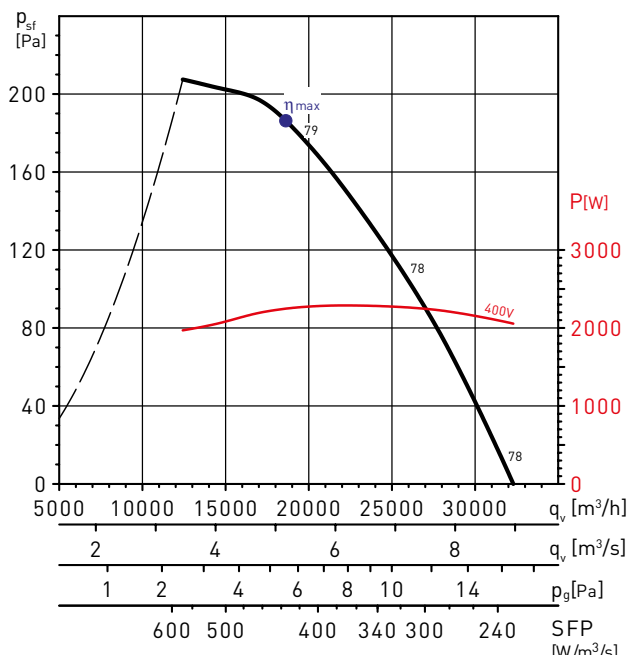


HCBT/6-900/L



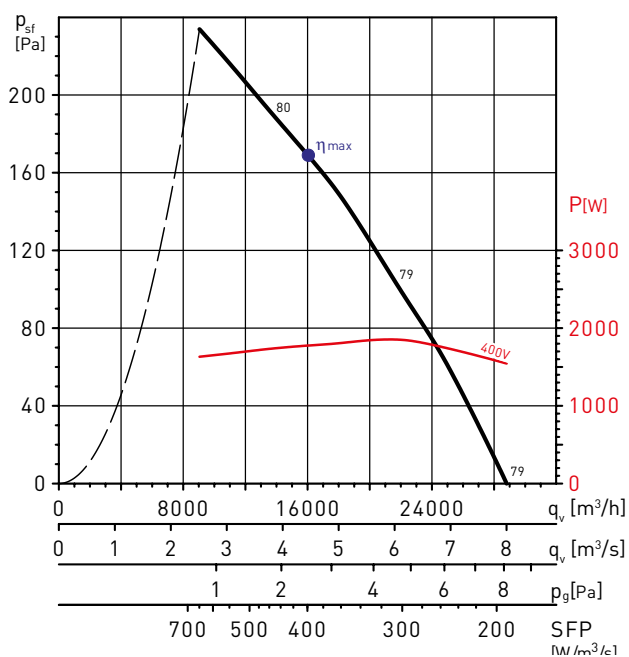
GRAFIEKEN - 6 POLEN

HCBT/6-900/H



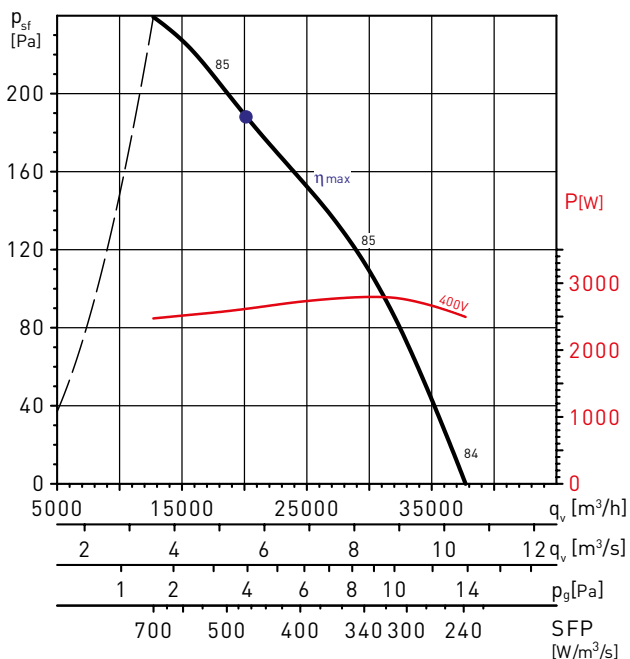
MC	EC	VSD	SR	η [%]	N	[kW]	[m³/h]	[Pa]	[RPM]
A	Static	No	1	42,8	46,9	2,247	18590	187	943

HCBT/6-1000/L



MC	EC	VSD	SR	η [%]	N	[kW]	[m³/h]	[Pa]	[RPM]
A	Static	No	1	42,4	47,2	1,775	16021	169	927

HCBT/6-1000/H



MC	EC	VSD	SR	η [%]	N	[kW]	[m³/h]	[Pa]	[RPM]
A	Static	No	1	40,3	44,0	2,615	20140	188	929



HXM-400

De waaiers van de HXM zijn van aluminium gemaakt (HXM-200 tot HXM-300) of van staal (HXM-400 en hebben een zwarte coating.

De ventilatoren zijn standaard voorzien van een stalen beschermrooster.

De waaiers zijn vervaardigd uit verzinkt plaatstaal en afgewerkt met zwarte polyestercoating.

Motor

HXM-200 tot HXM-350: 1-fasige motor toerenregelbaar 230 V - 50 Hz met thermische beveiliging, IP44, Klasse B isolatie, flexibele kabel (lengte 50cm) voor aansluiting op elektrische voorzieningen en levenslang gesmeerde kogellagers.

HXM-400: Buitenlopermotor, IP44, Klasse F isolatie, voorzien van thermische beveiliging en aansluitdoos.

Aanvullende informatie:

Standaard luchtrichting: (A) motor / waaier.



Aansluitkabel meegeleverd.
Motor beschermd tegen corrosie door epoxy-polyester coating.



HXM-400 model.
Aansluitdoos van vlamvertragend kunststof. V0 met inbegrip van de condensator.

TECHNISCHE GEGEVENS

Controleer vóór het tot stand brengen van een elektrische aansluiting of de spanning en de frequentie van het lichtnet overeenkomen met de technische gegevens op het typeplaatje.

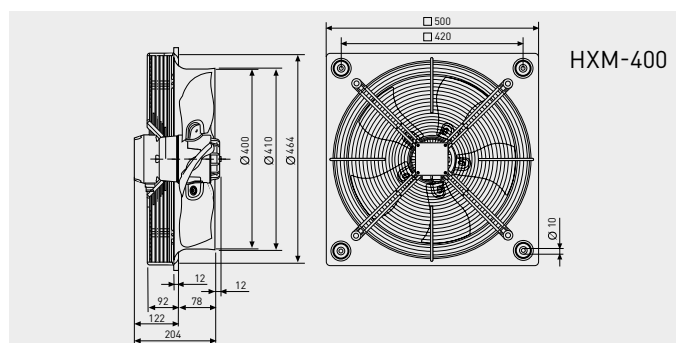
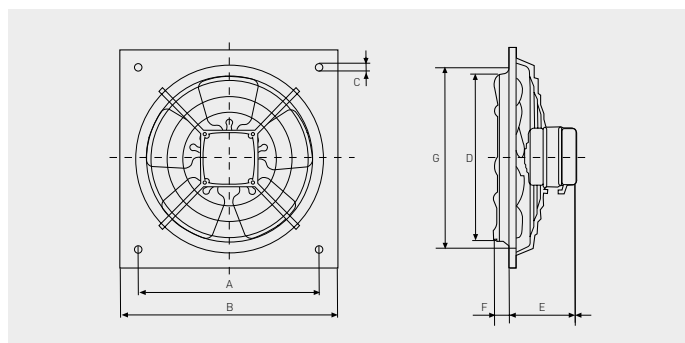
Model	Toerental (rpm)	Diameter (mm)	Maximaal opgenomen vermogen (W)	Maximale opgenomen stroom (A)	Geluiddruk* (dB(A))	Maximale capaciteit (m³/h)	Temperatuur luchtstroom (°C)		Weight (kg)	Regelbaar toerental	
							Min.	Max.		REB	RMB
HXM-200	1350	200	19	0,1	39	470	-15	+40	1,8	REB-1N	RMB-1,5
HXM-250	1380	250	30	0,1	48	810	-15	+40	2,4	REB-1N	RMB-1,5
HXM-300	1360	300	41	0,2	48	1.180	-15	+40	3,2	REB-1N	RMB-1,5
HXM-350	1340	350	52	0,2	51	1.680	-15	+40	4,3	REB-1N	RMB-1,5
HXM-400	1255	400	151	0,7	56	3.670	-40	+60	9,0	REB-1N	RMB-1,5

* Geluidrukniveau op 1,5 m bepaald in een vrije veldmeting.

AKOESTISCHE KENMERKEN

Model	63	125	250	500	1.000	2.000	4.000	8.000	LwA
HXM-200	27	42	48	49	47	45	37	30	54
HXM-250	30	46	55	60	54	51	45	35	62
HXM-300	32	44	53	59	55	53	46	34	62
HXM-350	37	55	60	61	58	56	50	39	66
HXM-400	43	61	63	63	64	63	58	50	70

AFMETINGEN (mm)



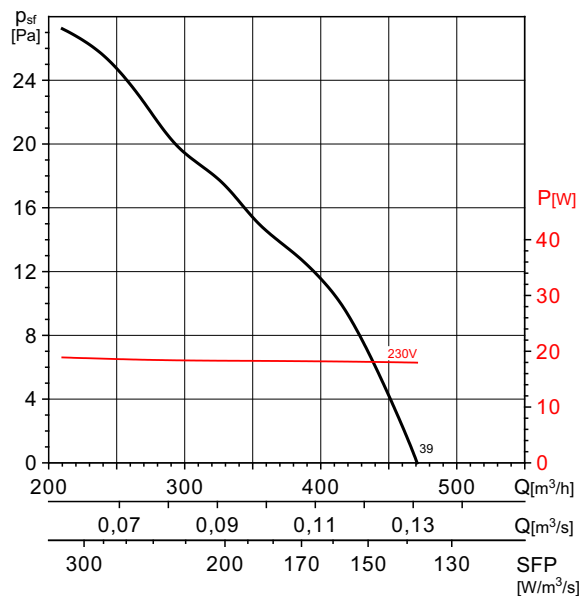
Model	∅ A	∅ B	∅ C	∅ D	E	F	∅ G
HXM-200	222,5	266	9,5	205	88	19,5	211
HXM-250	275,5	333	9,5	255	99	31,5	261
HXM-300	336,5	400	10,5	305	99	35,5	311
HXM-350	390,5	465	10,5	361	106	34,5	371

GRAFIEKEN

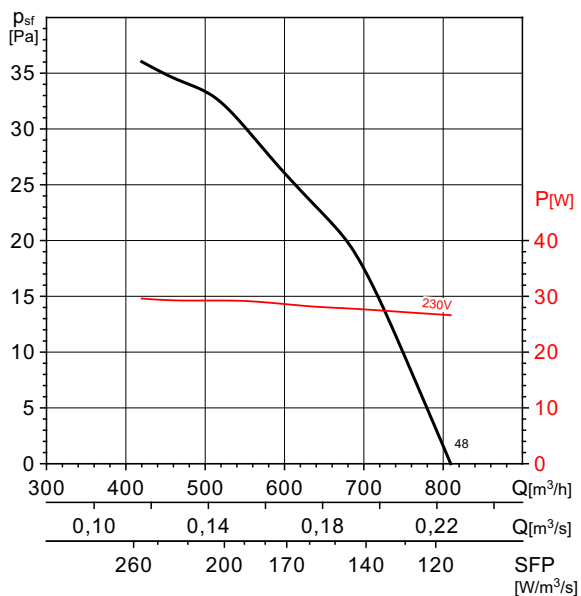
- q_v : Luchtvolume in m^3/h en m^3/s .
- p_{sf} : statische druk in Pa.
- p_g : Veiligheidsrooster drukverlies in Pa.
- SFP: Specifiek vermogen $W/m^3/s$.
- P: Ogenomen vermogen in W.
- Geluidsdruk nivo's: LpA @ 1,5m.
- Meet categorie: A.
- Efficiency categorie: statisch.
- Ventilator rendement zonder toeren regeling.
- Ventilator getest zonder rooster.
- Luchtstroom data in overeenstemming met ISO 5801.

MC	Maatvoering categorie
EC	Rendements categorie
VSD	Snelheidsregeling: geleverd bij de ventilator
SR	Specifieke ratio
η [%]	Totaal rendement
N	Rendement
[kW]	Ogenomen vermogen
[m³/h]	Lucht volume
[Pa]	Statische druk
[RPM]	Snelheid

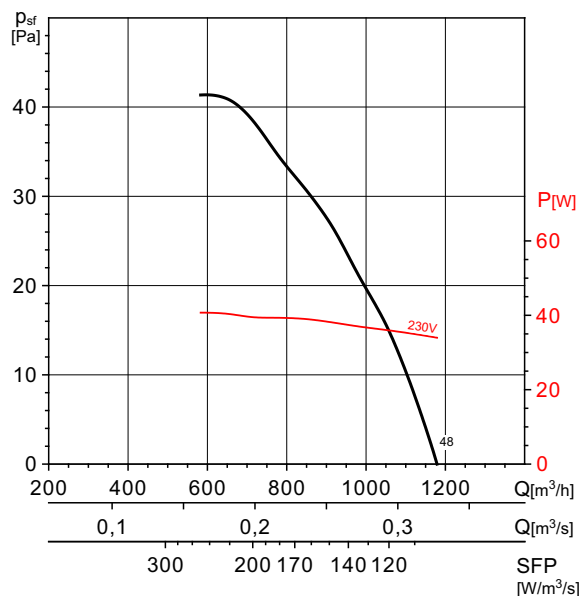
HXM-200



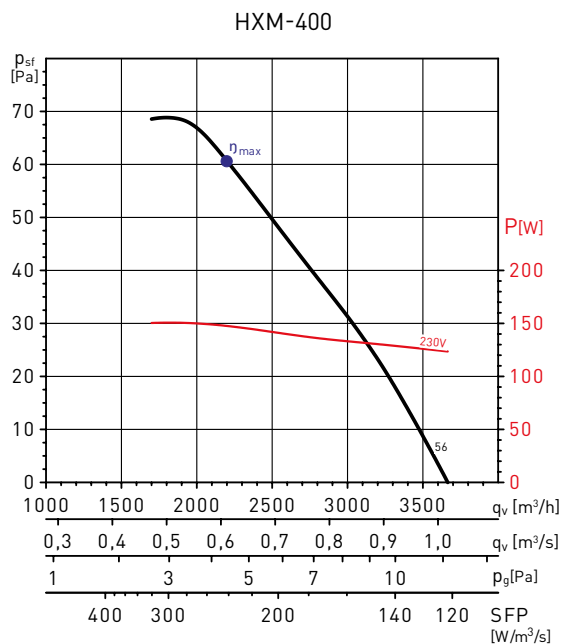
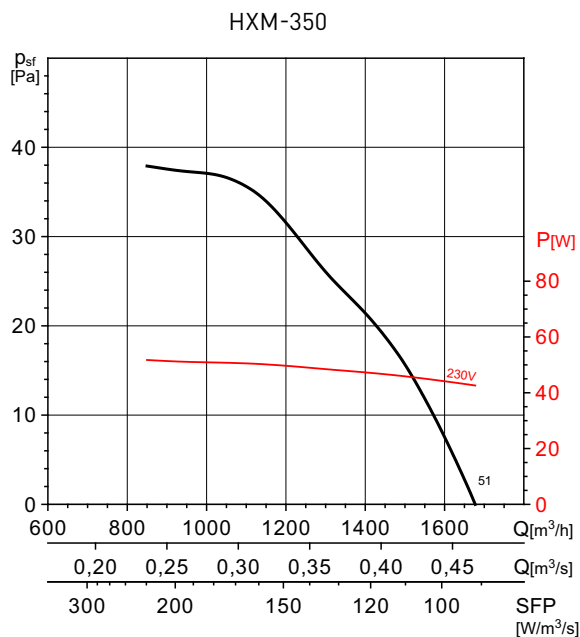
HXM-250



HXM-300



GRAFIEKEN



MC*	EC*	VSD*	SR*	η [%]*	N*	[kW]	q_v [m³/h]	[Pa]	[RPM]
B	Static	No	1,001	25,1	36,7	0,148	2198	61	1103

* Zie voorbeeld curve.

MONTAGE TOEBEHOREN



PER-W
Kunststof terugslagklep



PER-CR
Aluminium terugslagklep.

Model	Zelfsluitende jaloeziekleppen	
	Kunststof	Metaal
HXM-200	PER - 200 W	PER - 250 CR
HXM-250	PER - 250 W	PER - 250 CR
HXM-300	PER - 355 W	PER - 355 CR
HXM-350	PER - 355 W	PER - 355 CR
HXM-400	PER - 400 W	PER - 400 CR

ELEKTRISCHE TOEBEHOREN



REB
Enkelfasige elektronische regelaar.



RMB
Eenfasige automatische toeren regeling.



Axiale ventilator, in plat stalen frame, met plastic waaier die dynamisch gebalanceerd is, laag geluid niveau, met een zwarte polyester coating, ter bescherming van corrosie.

Motoren

Borstelloze EC motor met hoog rendement en laag verbruik, voeding 230V±10% 50/60Hz, IP44, met kogellagers en thermische bescherming. De snelheid is 100% instelbaar middels een potentiometer die is geplaatst in de elektrische box of via een externe controller, type REB-ECOWATT. Analoge input met een 0-10V extern signaal. Ze werken bij omgevingstemperaturen van -20 °C tot +50 °C.

Extra informatie

Luchtrichting: (A) waaier / motor.



Compact ontwerp.

Dit zeer compacte ontwerp zorgt voor een optimale luchtstroom en zeer laag geluidniveau.

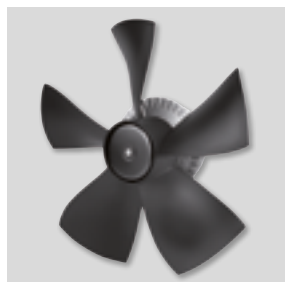


Beschermd tegen corrosie

Montageplaat, motorsteun en beschermrooster beschermd met een cataforische en zwarte polyester coating. Roestvrijstalen schroeven.



Aansluit box IP65



Hoog-rendement "AMAX" waaier

Ontworpen om zeker te zijn van een optimale luchtstroom en zeer laag geluidsniveau. Gemaakt van polyamide verstrekt plastic.

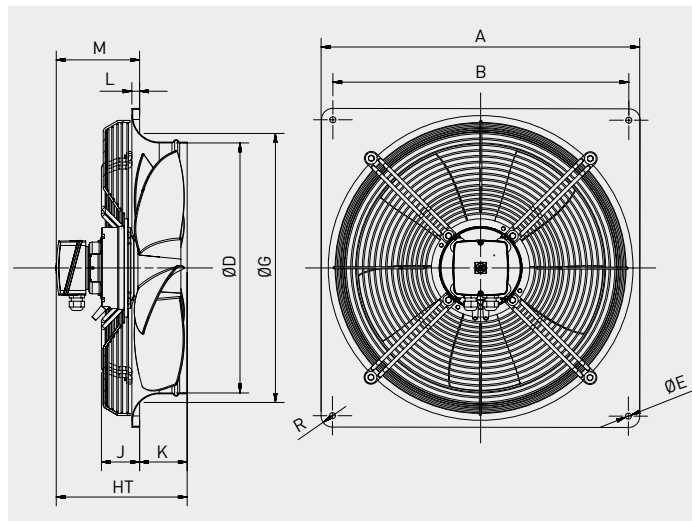
TECHNISCHE GEGEVENS

Controleer vóór het tot stand brengen van een elektrische aansluiting of de spanning en de frequentie van het lichtnet overeenkomen met de technische gegevens op het typeplaatje.

Model	Stuurstroom Voltage (V)	Toerental (r.p.m.)	Maximale opgenomen vermogen (W)	Maximale opgenomen stroom (A)	Maximale capaciteit (m³/h)	Geluidrukniveau gemeten* (dB(A))	Gewicht (kg)
HXBR-200 ECOWATT	10	2800	103	0,7	1.335	57	4
	8	2680	91	0,7	1.292	56	
	6	2110	46	0,3	1.025	50	
	4	1525	19	0,2	705	43	
HXBR-250 ECOWATT	10	2270	118	0,8	2.070	60	4,5
	8	1910	70	0,5	1.710	56	
	6	1520	37	0,3	1.360	51	
	4	1140	17	0,1	1.015	45	
HXBR-300 ECOWATT	10	1749	164	1,1	2.835	57	6
	8	1605	128	0,9	2.620	55	
	6	1325	74	0,5	2.155	49	
	4	1040	39	0,3	1.670	43	
HXBR-315 ECOWATT	10	1675	167	1,1	3.015	57	6
	8	1505	121	0,8	2.695	55	
	6	1190	63	0,4	2.160	50	
	4	885	29	0,2	1.590	42	
HXBR-355 ECOWATT	10	1550	184	1,2	3.640	60	8
	8	1420	141	0,9	3.330	58	
	6	1195	84	0,6	2.785	54	
	4	960	46	0,3	2.230	49	
HXBR-400 ECOWATT	10	1450	375	1,6	5.730	61	8,5
	8	1270	256	1,1	5.025	58	
	6	1035	144	0,6	4.140	53	
	4	784	70	0,3	3.095	48	
HXBR-450 ECOWATT	10	1250	352	1,5	6.440	61	9
	8	1120	254	1,1	5.780	58	
	6	920	146	0,6	4.740	53	
	4	725	77	0,4	3.760	48	

[*] Geluiddruk is gemeten in vrije veld condities, op een afstand gelijk aan het equivalent van 3 maal de waaier diameter, met een minimum van 1,5 meter.

AFMETINGEN (mm)



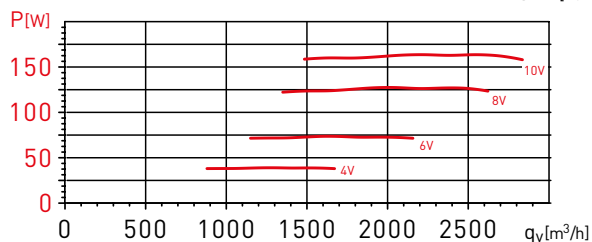
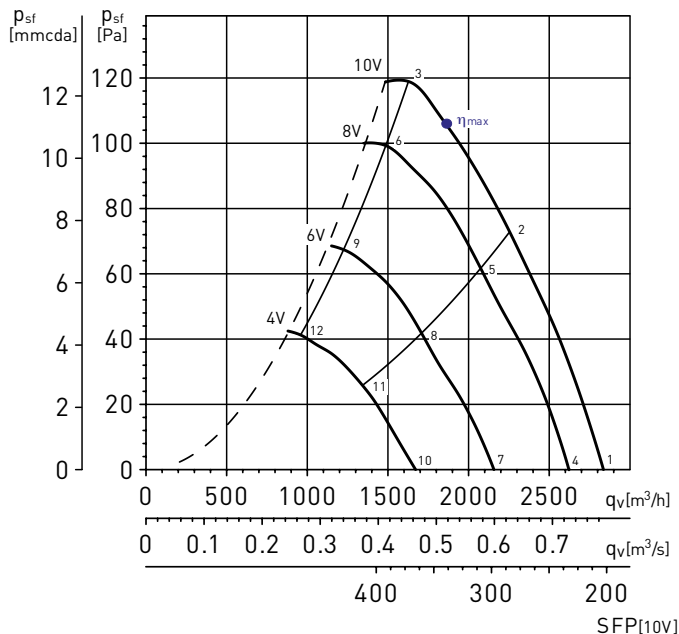
Model	A	B	D	E	G	HT	J	K	L	M	R
200	312	260	200	7	210	190	70	46	6	138	20
250	370	320	254	7	264	190	70	48	6	136	20
300	430	380	305	9	324	190	55	71	11	108	20
315	430	380	317	9	330	190	55	71	11	108	20
355	485	435	358	9	378	190	56	74	12	104	20
400	540	490	403	9	426	232	62	88	12	132	20
450	576	535	452	11	487	237	69	86	14	137	20

PRESTATIECURVES

- q_v : Luchtvolume in m^3/h en m^3/s .
- p_{st} : statische druk in Pa.
- SFP: Specifiek vermogen $W/m^3/s$.
- P: Ogenomen vermogen in W.
- Meet categorie: A.
- Efficiency categorie: statisch.
- Ventilator rendement zonder toeren regeling.
- Ventilator getest zonder rooster.
- Luchtstroom data in overeenstemming met ISO 5801.
- Geluiddruk is gemeten in vrije veld condities, op een afstand gelijk aan het equivalent van 3 maal de waaier diameter, met een minimum van 1,5 meter.

- MC** Maatvoering categorie
- EC** Rendements categorie
- VSD** Snelheidsregeling: geleverd bij de ventilator
- SR** Specifieke ratio
- η [%] Totaal rendement
- N** Rendement
- [kW]** Ogenomen vermogen
- [m³/h]** Lucht volume
- [Pa]** Statische druk
- [RPM]** Snelheid

HXBR-300 ECOWATT

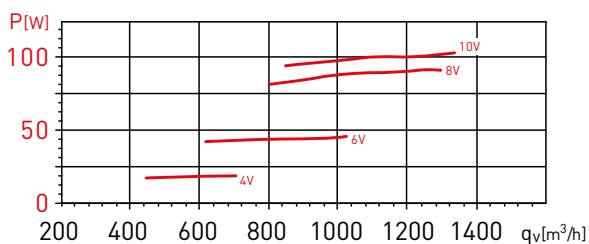
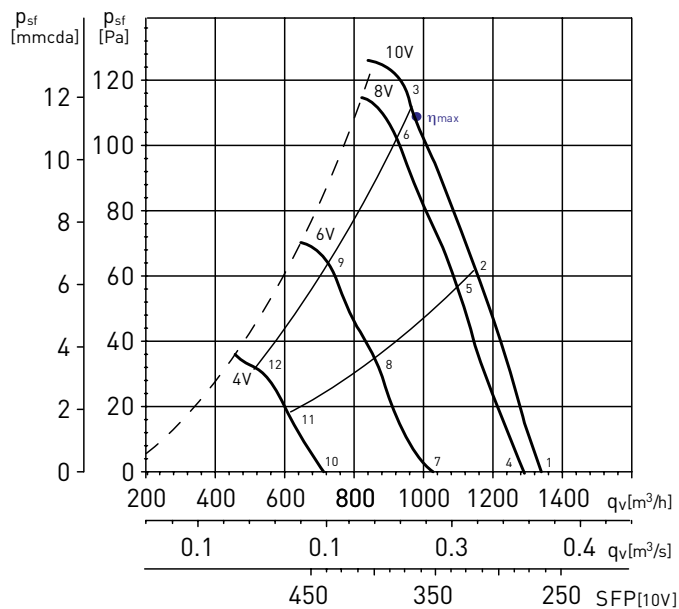


MC	EC	VSD	SR	η [%]	N	[kW]	[m ³ /h]	[Pa]	[RPM]
A	Statisch	Ja	1	39,4	50,8	0,159	1.768	112	1748

PRESTATIECURVES

- q_v = Luchtvolume in m^3/h en m^3/s .
- p_{sf} = Statische druk in Pa.
- SFP: Specifiek ventilatorvermogen in $W/m^3/s$ (blauwe curves).
- Droge lucht bij 20 °C en 760 mmHg.
- Gegevens over prestatievermogen in overeenstemming met ISO 5801 en AMCA 210-99 normen.

HXBR-200 ECOWATT



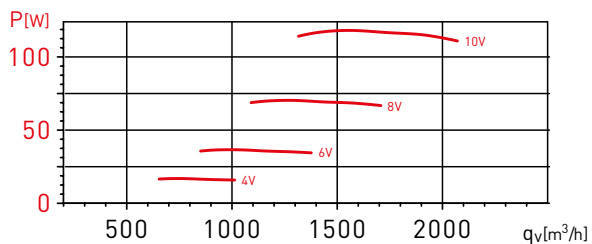
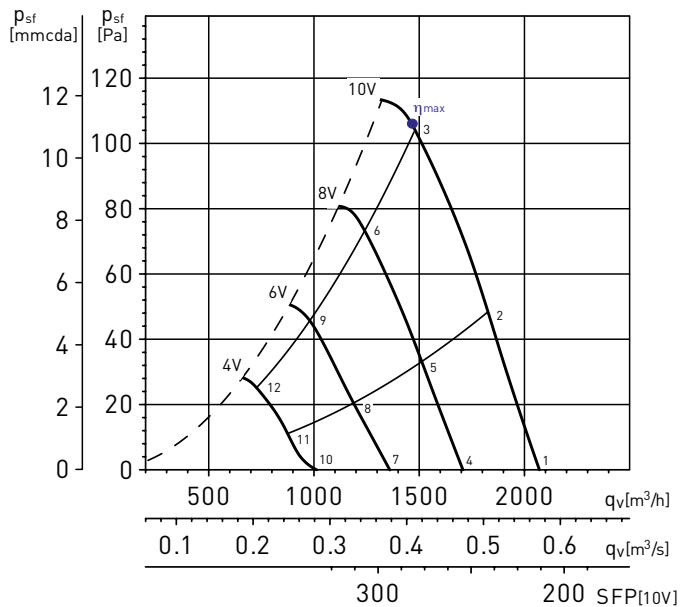
Geluidsvermogensspectra in dB(A)

Werkpunt		63	125	250	500	1.000	2.000	4.000	8.000	LwA
1	Inlaat	43	50	61	61	69	69	66	61	74
	Uitlaat	43	50	66	66	70	69	65	61	75
2	Inlaat	44	48	60	60	66	66	63	58	71
	Uitlaat	41	49	63	65	68	66	63	58	73
3	Inlaat	48	54	62	63	66	66	63	56	71
	Uitlaat	43	53	64	66	68	66	63	57	73
4	Inlaat	41	49	59	60	67	68	65	60	72
	Uitlaat	42	49	64	65	68	68	64	59	73
5	Inlaat	41	48	58	59	64	65	62	56	70
	Uitlaat	40	49	61	64	67	65	62	56	71
6	Inlaat	44	52	60	61	64	65	62	56	70
	Uitlaat	42	52	61	65	66	65	61	56	71
7	Inlaat	35	49	52	56	60	63	60	53	67
	Uitlaat	37	53	55	59	62	62	59	52	67
8	Inlaat	36	47	50	54	57	61	57	49	64
	Uitlaat	37	50	53	58	60	60	56	49	65
9	Inlaat	36	49	52	55	57	59	55	48	64
	Uitlaat	38	50	54	58	59	59	55	48	65
10	Inlaat	30	42	43	49	53	57	51	40	60
	Uitlaat	30	44	46	52	54	54	50	39	59
11	Inlaat	30	41	42	48	50	55	48	38	57
	Uitlaat	32	43	45	50	52	53	47	37	57
12	Inlaat	31	40	44	47	50	53	46	36	56
	Uitlaat	32	42	46	50	51	52	46	36	57

PRESTATIECURVES

- q_v = Luchtvolume in m^3/h en m^3/s .
- p_{sf} = Statische druk in Pa.
- SFP: Specifiek ventilatorvermogen in $W/m^3/s$ (blauwe curves).
- Droge lucht bij 20 °C en 760 mmHg.
- Gegevens over prestatievermogen in overeenstemming met ISO 5801 en AMCA 210-99 normen.

HXBR-250 ECOWATT

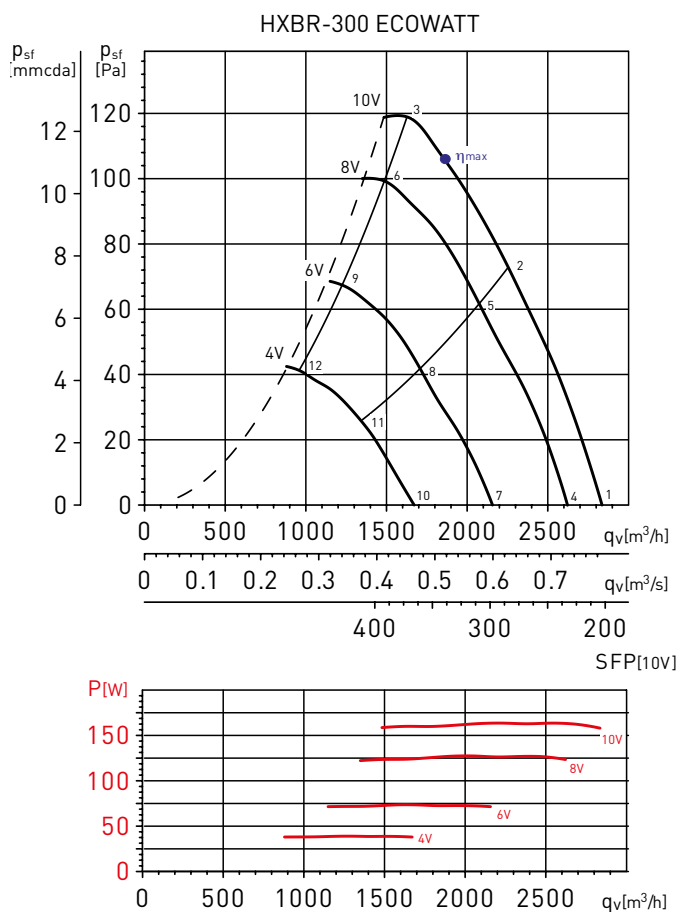


Geluidsvermogensspectra in dB(A)

Werkpunt		63	125	250	500	1.000	2.000	4.000	8.000	LwA
1	Inlaat	39	52	59	67	69	70	67	59	75
	Uitlaat	48	54	60	68	70	69	66	59	75
2	Inlaat	40	51	59	64	69	69	66	58	74
	Uitlaat	44	52	59	65	69	68	65	58	74
3	Inlaat	42	55	60	64	68	67	63	56	72
	Uitlaat	43	52	59	64	68	66	61	55	72
4	Inlaat	36	51	54	63	65	66	63	54	71
	Uitlaat	43	51	56	63	65	65	62	53	70
5	Inlaat	37	50	54	61	65	66	62	53	70
	Uitlaat	39	52	56	62	65	64	61	53	70
6	Inlaat	38	52	55	59	63	63	58	50	68
	Uitlaat	38	51	55	60	63	61	56	49	67
7	Inlaat	34	45	52	57	59	62	56	45	65
	Uitlaat	36	46	52	57	59	59	55	45	64
8	Inlaat	34	46	51	56	59	62	56	45	65
	Uitlaat	35	48	50	56	59	59	55	45	64
9	Inlaat	36	48	51	55	58	60	52	43	64
	Uitlaat	37	46	51	55	57	56	50	41	61
10	Inlaat	31	39	50	51	56	58	47	34	61
	Uitlaat	32	41	46	50	52	52	46	33	57
11	Inlaat	31	38	48	50	54	56	46	32	59
	Uitlaat	32	40	44	49	52	51	45	32	56
12	Inlaat	36	43	49	50	54	56	44	32	60
	Uitlaat	34	39	45	48	50	48	41	29	54

PRESTATIECURVES

- q_v = Luchtvolume in m^3/h en m^3/s .
- p_{sf} = Statische druk in Pa.
- SFP: Specifiek ventilatorvermogen in $W/m^3/s$ (blauwe curves).
- Droge lucht bij 20 °C en 760 mmHg.
- Gegevens over prestatievermogen in overeenstemming met ISO 5801 en AMCA 210-99 normen.



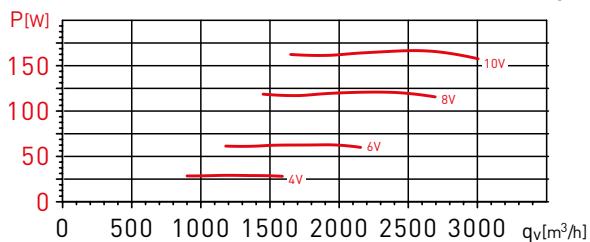
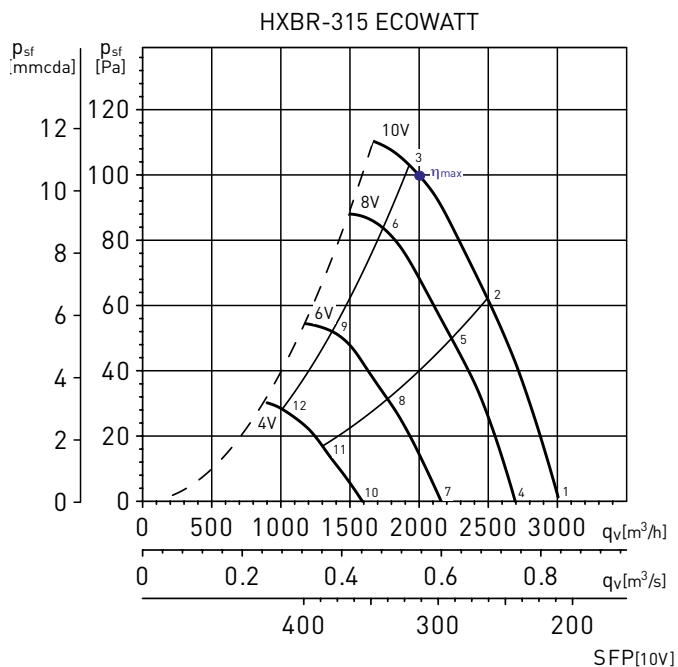
Geluidsvermogensspectra in dB(A)

Werkpunt		63	125	250	500	1.000	2.000	4.000	8.000	LwA
1	Inlaat	36	56	56	66	69	70	66	56	75
	Uitlaat	47	61	60	69	69	69	67	58	75
2	Inlaat	42	54	53	62	65	64	62	54	70
	Uitlaat	42	59	58	65	66	64	62	55	71
3	Inlaat	54	57	61	65	67	67	63	54	72
	Uitlaat	50	58	60	65	67	65	62	54	72
4	Inlaat	35	52	54	64	67	68	64	53	72
	Uitlaat	48	57	57	67	68	68	65	55	73
5	Inlaat	40	51	51	60	63	63	60	51	68
	Uitlaat	40	55	55	63	63	62	60	53	69
6	Inlaat	49	53	55	60	63	63	59	51	68
	Uitlaat	49	55	58	63	65	64	60	52	70
7	Inlaat	33	45	53	59	63	64	59	46	68
	Uitlaat	41	50	55	61	63	64	59	48	68
8	Inlaat	36	43	49	54	58	59	55	44	63
	Uitlaat	36	48	52	56	57	58	54	45	63
9	Inlaat	44	47	50	54	57	57	53	44	62
	Uitlaat	44	49	53	57	59	58	54	45	64
10	Inlaat	33	39	48	53	57	58	51	36	62
	Uitlaat	38	41	51	54	57	58	51	38	62
11	Inlaat	32	37	43	47	51	52	46	32	56
	Uitlaat	37	40	46	49	51	52	46	34	57
12	Inlaat	37	41	45	48	52	52	45	33	56
	Uitlaat	38	43	48	50	53	53	46	34	58

MC	EC	VSD	SR	η [%]	N	[kW]	[m^3/h]	[Pa]	[RPM]
A	Statisch	Ja	1	39,4	50,8	0,159	1768	112	1748

PRESTATIECURVES

- q_v = Luchtvolume in m^3/h en m^3/s .
- p_{sf} = Statische druk in Pa.
- SFP: Specifiek ventilatorvermogen in $W/m^3/s$ (blauwe curves).
- Droge lucht bij 20 °C en 760 mmHg.
- Gegevens over prestatievermogen in overeenstemming met ISO 5801 en AMCA 210-99 normen.



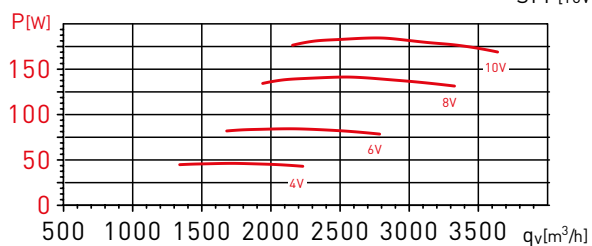
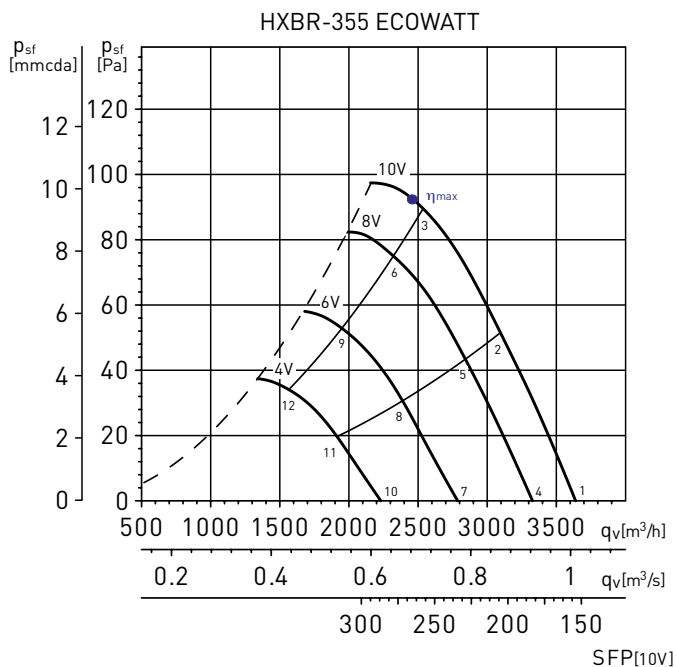
Geluidsvermogensspectra in dB(A)

Werkpunt		63	125	250	500	1.000	2.000	4.000	8.000	LwA
1	Inlaat	39	61	58	66	69	69	65	55	74
	Uitlaat	48	63	59	67	68	68	65	56	74
2	Inlaat	40	57	58	64	66	66	62	54	71
	Uitlaat	42	58	61	65	66	65	61	53	71
3	Inlaat	49	58	62	65	67	66	61	53	72
	Uitlaat	48	60	62	66	67	65	60	53	72
4	Inlaat	39	59	55	62	65	66	62	51	71
	Uitlaat	45	61	58	64	66	66	62	52	71
5	Inlaat	40	55	55	62	63	63	60	50	69
	Uitlaat	40	57	58	63	63	62	58	50	69
6	Inlaat	47	55	58	63	64	63	58	49	69
	Uitlaat	46	57	59	63	64	62	57	49	69
7	Inlaat	38	52	55	57	61	62	56	44	66
	Uitlaat	38	52	54	58	60	61	55	44	66
8	Inlaat	38	49	52	57	58	59	54	42	64
	Uitlaat	37	49	53	56	57	57	52	41	63
9	Inlaat	41	49	53	56	57	57	51	41	62
	Uitlaat	41	51	54	56	57	56	50	40	62
10	Inlaat	43	40	47	48	53	53	44	30	57
	Uitlaat	44	41	47	49	53	53	44	31	57
11	Inlaat	38	42	46	46	51	52	43	30	56
	Uitlaat	39	42	46	48	50	51	42	29	55
12	Inlaat	38	42	45	46	49	48	40	29	54
	Uitlaat	40	43	46	47	49	48	40	28	54

MC	EC	VSD	SR	η [%]	N	[kW]	[m^3/h]	[Pa]	[RPM]
A	Statisch	Ja	1	39,2	50,5	0,162	1.984	101	1673

PRESTATIECURVES

- q_v = Luchtvolume in m^3/h en m^3/s .
- p_{sf} = Statische druk in Pa.
- SFP: Specifiek ventilatorvermogen in $W/m^3/s$ (blauwe curves).
- Droge lucht bij 20 °C en 760 mmHg.
- Gegevens over prestatievermogen in overeenstemming met ISO 5801 en AMCA 210-99 normen.



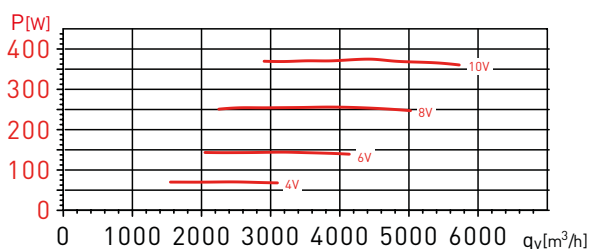
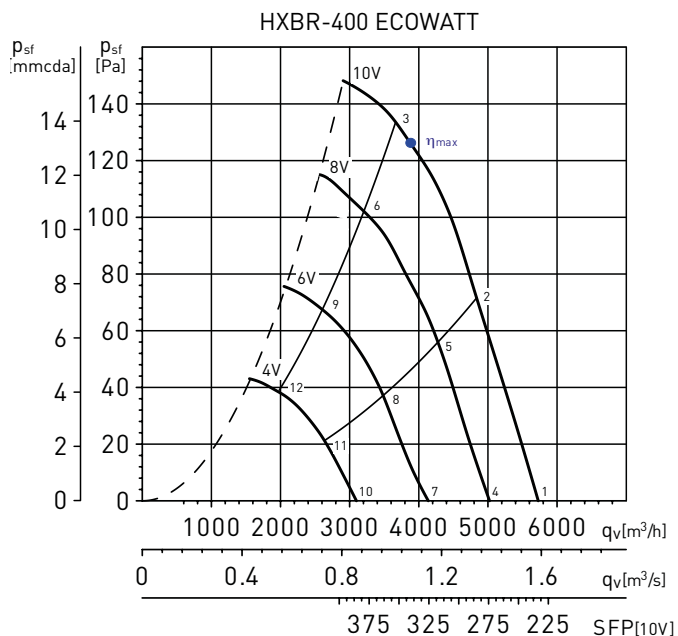
MC	EC	VSD	SR	η [%]	N	[kW]	[m^3/h]	[Pa]	[RPM]
A	Statisch	Ja	1	39,4	50,4	0,182	2.457	93	1549

Geluidsvermogensspectra in dB(A)

Werkpunt		63	125	250	500	1.000	2.000	4.000	8.000	LwA
1	Inlaat	41	63	61	68	71	72	68	58	77
	Uitlaat	56	60	61	70	72	71	68	60	77
2	Inlaat	42	60	59	65	68	69	66	57	74
	Uitlaat	45	57	59	67	70	69	67	59	75
3	Inlaat	45	60	61	64	66	68	65	56	73
	Uitlaat	44	56	60	64	66	67	66	58	72
4	Inlaat	40	60	61	67	69	70	66	55	75
	Uitlaat	54	57	59	67	70	69	66	57	75
5	Inlaat	41	58	59	63	66	68	65	55	72
	Uitlaat	50	58	64	65	67	67	63	54	73
6	Inlaat	45	57	60	62	65	67	63	54	71
	Uitlaat	46	55	60	63	65	66	63	55	71
7	Inlaat	40	55	58	62	65	66	61	49	70
	Uitlaat	46	51	57	63	65	65	61	50	70
8	Inlaat	42	53	55	59	62	64	60	48	68
	Uitlaat	43	50	55	62	63	64	61	50	69
9	Inlaat	39	53	56	56	60	63	58	48	67
	Uitlaat	41	48	55	58	61	63	59	49	67
10	Inlaat	49	46	53	56	59	61	54	41	65
	Uitlaat	44	43	53	56	59	60	54	42	64
11	Inlaat	47	44	49	54	58	60	52	39	63
	Uitlaat	44	44	53	56	58	59	54	42	64
12	Inlaat	47	43	48	50	56	58	50	38	61
	Uitlaat	42	44	49	52	55	58	52	40	61

PRESTATIECURVES

- q_v = Luchtvolume in m^3/h en m^3/s .
- p_{sf} = Statische druk in Pa.
- SFP: Specifiek ventilatorvermogen in $W/m^3/s$ (blauwe curves).
- Droge lucht bij 20 °C en 760 mmHg.
- Gegevens over prestatievermogen in overeenstemming met ISO 5801 en AMCA 210-99 normen.



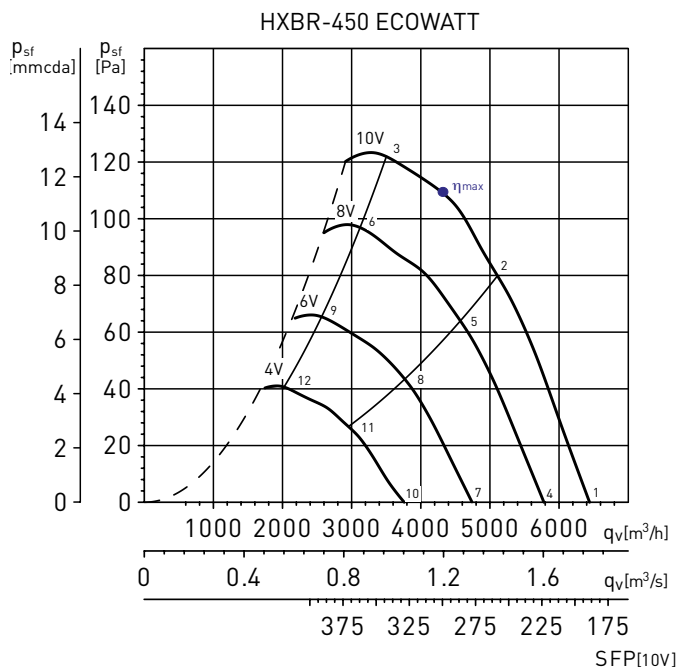
Geluidsvermogensspectra in dB(A)

Werkpunt		63	125	250	500	1.000	2.000	4.000	8.000	LwA
1	Inlaat	46	57	60	68	73	71	67	59	76
	Uitlaat	65	65	65	71	72	70	67	60	77
2	Inlaat	42	55	59	66	71	70	67	59	75
	Uitlaat	54	58	63	69	71	69	67	59	75
3	Inlaat	53	55	61	64	68	68	65	59	73
	Uitlaat	55	58	65	68	70	68	66	59	75
4	Inlaat	43	54	58	65	69	68	63	55	73
	Uitlaat	59	61	63	67	69	67	63	56	74
5	Inlaat	40	52	56	63	67	67	63	54	72
	Uitlaat	48	54	61	65	67	66	63	55	72
6	Inlaat	50	52	57	61	65	66	62	55	70
	Uitlaat	49	54	61	64	66	66	63	55	72
7	Inlaat	49	48	54	60	64	63	58	48	68
	Uitlaat	54	54	58	61	64	62	58	48	69
8	Inlaat	44	45	51	58	62	62	58	47	67
	Uitlaat	45	49	56	59	63	62	58	48	67
9	Inlaat	46	49	53	57	61	61	57	47	66
	Uitlaat	43	49	56	58	62	62	58	48	67
10	Inlaat	37	41	55	54	58	56	49	38	62
	Uitlaat	44	45	54	55	58	56	49	39	62
11	Inlaat	35	39	55	52	57	56	49	38	62
	Uitlaat	38	41	52	53	57	56	50	38	61
12	Inlaat	36	41	55	52	56	55	49	38	61
	Uitlaat	38	44	52	53	58	56	49	38	61

MC	EC	VSD	SR	η [%]	N	[kW]	[m^3/h]	[Pa]	[RPM]
A	Statisch	Ja	1	41	50,1	0,37	3.771	130	1449

PRESTATIECURVES

- q_v = Luchtvolume in m^3/h en m^3/s .
- p_{sf} = Statische druk in Pa.
- SFP: Specifiek ventilatorvermogen in $W/m^3/s$ (blauwe curves).
- Droge lucht bij 20 °C en 760 mmHg.
- Gegevens over prestatievermogen in overeenstemming met ISO 5801 en AMCA 210-99 normen.

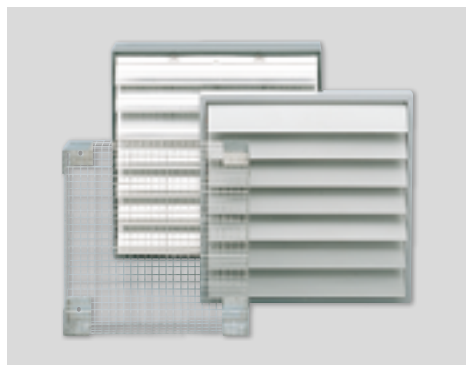


Geluidsvermogensspectra in dB(A)

Werkpunt		63	125	250	500	1.000	2.000	4.000	8.000	LwA
1	Inlaat	46	57	60	68	73	71	67	59	76
	Uitlaat	65	65	65	71	72	70	67	60	77
2	Inlaat	42	55	59	66	71	70	67	59	75
	Uitlaat	54	58	63	69	71	69	67	59	75
3	Inlaat	53	55	61	64	68	68	65	59	73
	Uitlaat	55	58	65	68	70	68	66	59	75
4	Inlaat	43	54	58	65	69	68	63	55	73
	Uitlaat	59	61	63	67	69	67	63	56	74
5	Inlaat	40	52	56	63	67	67	63	54	72
	Uitlaat	48	54	61	65	67	66	63	55	72
6	Inlaat	50	52	57	61	65	66	62	55	70
	Uitlaat	49	54	61	64	66	66	63	55	72
7	Inlaat	49	48	54	60	64	63	58	48	68
	Uitlaat	54	54	58	61	64	62	58	48	69
8	Inlaat	44	45	51	58	62	62	58	47	67
	Uitlaat	45	49	56	59	63	62	58	48	67
9	Inlaat	46	49	53	57	61	61	57	47	66
	Uitlaat	43	49	56	58	62	62	58	48	67
10	Inlaat	37	41	55	54	58	56	49	38	62
	Uitlaat	44	45	54	55	58	56	49	39	62
11	Inlaat	35	39	55	52	57	56	49	38	62
	Uitlaat	38	41	52	53	57	56	50	38	61
12	Inlaat	36	41	55	52	56	55	49	38	61
	Uitlaat	38	44	52	53	58	56	49	38	61

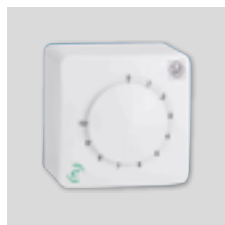
MC	EC	VSD	SR	η [%]	N	[kW]	[m^3/h]	[Pa]	[RPM]
A	Statisch	Ja	1	41,9	51,1	0,352	4.370	108	1249

MONTAGE TOEBEHOREN



Model	Beschermerooster	Zelfsluitende jaloeziekleppen	
		Kunststof	Aluminium
200	DEF-250 D	PER-200 W	PER-250 CR
250	DEF-250 D	PER-250 W	PER-250 CR
300	DEF-325 D	PER-355 W	PER-250 CR
315	DEF-325 D	PER-355 W	PER-355 CR
355	DEF-375 D	PER-355 W	PER-355 CR
400	DEF-450 D	PER-400 W	PER-400 CR
450	DEF-450 D	PER-450 W	PER-450 CR

ELEKTRISCHE TOEBEHOREN



REB-ECOWATT
Enkelfasige elektronische toerentalregelaars.



CONTROL ECOWATT BASIC
Snelheid instelling en enkel fase ON/OFF.



CONTROL ECOWATT
Regeleenheid met functies voor COP/VAV/MIN-MAX



CPFL
Aanwezigheidsmelder.



SC02-A
CO2 en temperatuursensor.
SC02-AD
CO2 en temperatuursensor met display.
SCHT-AD
CO2, CO2-sensor, temperatuur en relatieve luchtvochtigheid met display.



TDP-S
Druk sensor zonder display.
TDP-D
Druk sensor met een display.
TDP-PI
Druk sensor met een display.



Uitblaas met Jaloezieklep



Aanzuig met beschermrooster

Axiale ventilatoren voor muur montage, gemaakt van gegalvaniseerd staal, met een afdicht kleppensectie die mechanisch opent. Bescherming op de inlaat zijde en een riem gedreven ventilator, gemaakt van aluminium (uitgezonderd Ø 800 direct gedreven modellen). Aangedreven door 1 fase motor (HIB) of 3 fase (HIT) motor. IP55, klasse F.

Motoren

Elektrische voeding:

Een fase 230V-50/60 Hz

Drie fase 400V-50/60 Hz

Hoog rendement motoren IE2, voor 3 fase modellen, uitgevoerd met 1,1 kW en 1,5 kW motoren.

Op aanvraag

De units kunnen ook worden uitgevoerd in 60HZ, en zonder automatische louvre sluiting, deze wordt dan vervangen door een stalen mesh kap op de uitblaaszijde.



Specifieke toepassingen



Landbouw en
veeteelt bedrijven



Compact ontwerp

Behuizing van verzinkt plaatstaal.

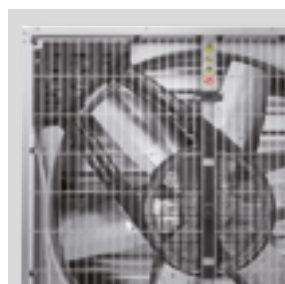


Automatische klep afsluiter

De kleppen sectie opent en sluit automatisch wanneer de unit in of uit geschakeld wordt.

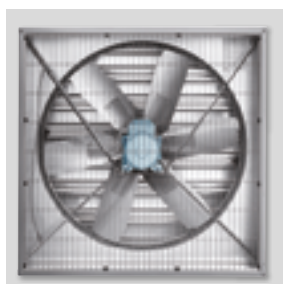


Bescherming op de inlaat zijde, gemaakt van gegalvaniseerd staal.



Overbrenging

Riem gedreven trapeze overbrenging, beschermd door LSC behuizing



Ø 800 direct gedreven modellen

TECHNISCHE GEGEVENS

Controleer vóór het tot stand brengen van een elektrische aansluiting of de spanning en de frequentie van het lichtnet overeenkomen met de technische gegevens op het typeplaatje.

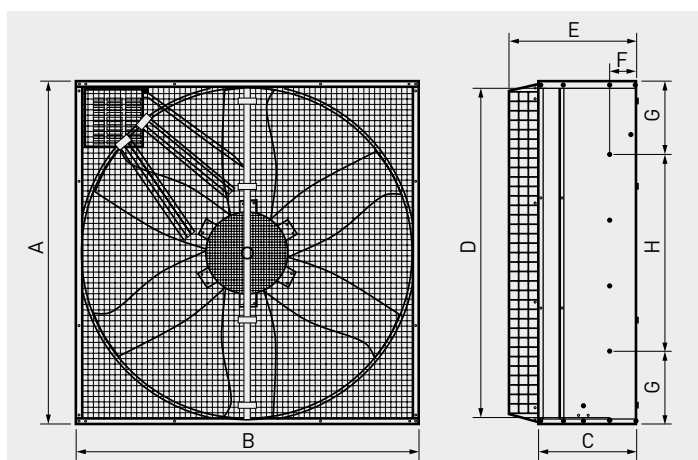
Model	Opgenomen vermogen (kW)	Maximale opgenomen stroom* (A)	Ø klep (mm)	Max. Capaciteit (m³/h)	Toerental motor* (r.p.m.)	Waaier snelheid* (r.p.m.)	Geluiddruk* (dB(A))	Gewicht (kg)
ENKELFASIG								
HIB-800-P-0,55	0,55	3,2	800	15.450	910	935	77	48
HIB-1000-P-0,37	0,37	3	1000	20.700	1400	481	68	50
HIB-1000-P-0,55	0,55	4,4	1000	22.600	1400	525	68	52
HIB-1000-P-0,75	0,75	5,5	1000	24.900	1400	579	73	54
HIB-1250-P-0,75	0,75	5,5	1250	34.300	1400	393	64	69
HIB-1250-P-1,1	1,1	7,6	1250	40.900	1400	473	69	74
HIB-1250-P-1,5	1,5	10,9	1250	44.500	1400	516	75	80

*230V 50Hz waarden.

DRIEFASIG								
HIT-800-P-0,55	0,55	3,2 / 1,6	800	15.450	910	935	77	48
HIT-1000-P-0,37	0,37	1,6 / 0,9	1000	20.700	1400	481	68	50
HIT-1000-P-0,55	0,55	2,4 / 1,4	1000	22.600	1400	525	68	52
HIT-1000-P-0,75	0,75	3,4 / 2,0	1000	24.900	1400	579	73	54
HIT-1250-P-0,75	0,75	3,4 / 2,0	1250	34.300	1400	393	64	69
HIT-1250-P-1,1	1,1	4,5 / 2,6	1250	40.900	1400	473	69	74
HIT-1250-P-1,5	1,5	6,3 / 3,6	1250	44.500	1400	516	75	80

* 230/400V 50Hz waarden.

AFMETINGEN (mm)



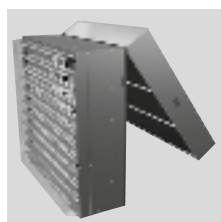
Model	A	B	C	D	E	F	G	H
HIT / HIB 800 P	910	910	530	780	645	250	225	455
HIT / HIB 1000 P	1145	1145	400	1060	515	109	225	692
HIT / HIB 1250 P	1380	1380	400	1340	515	114	292	795

MONTAGE TOEBEHOREN



Bescherming kit

Stalen bescherming frame te monteren op type NP uitlaat zijde, zodat aanraking met draaiende delen wordt voorkomen. Dit is noodzakelijk om in overeenstemming met de Europese wet voor machines te handelen, wanneer de ventilator lager dan 2,5 m van de vloer gemonteerd wordt.



Black-Out Kit

Metalen paneel, dat instraling van licht voorkomt. Speciaal voor ventilatie van kippenfokkerijen.

KIT VOOR BEVESTIGING VAN DE HIT/HIB OP DE MUUR

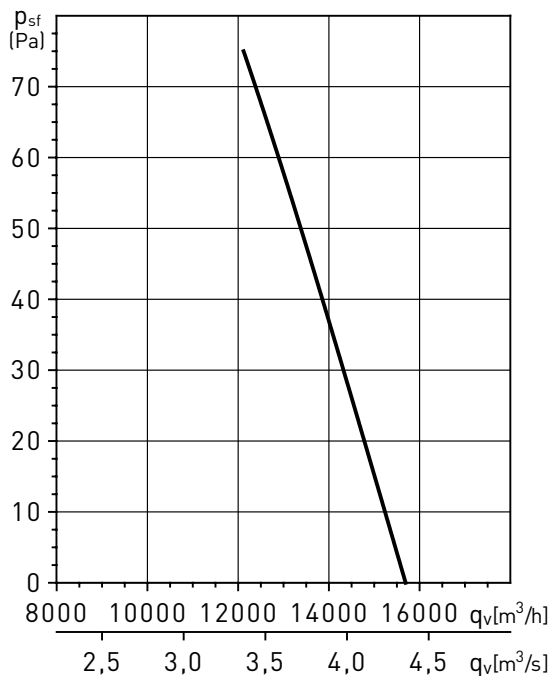
Bevestigingsprofielen voor correcte installatie van de ventilators op de muur.



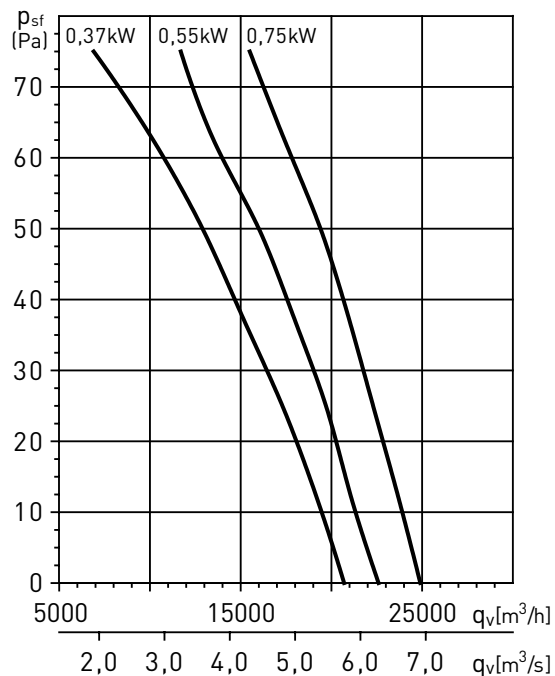
GRAFIEKEN

- q_v : Capaciteit in m^3/h en m^3/s .
- p_{sf} : Statische druk en Pa.
- Normale droge lucht bij $20^\circ C$ en 760 mmHg.
- Rendementsgegevens in overeenstemming met ISO 5801 en AMCA 210-99 normen.

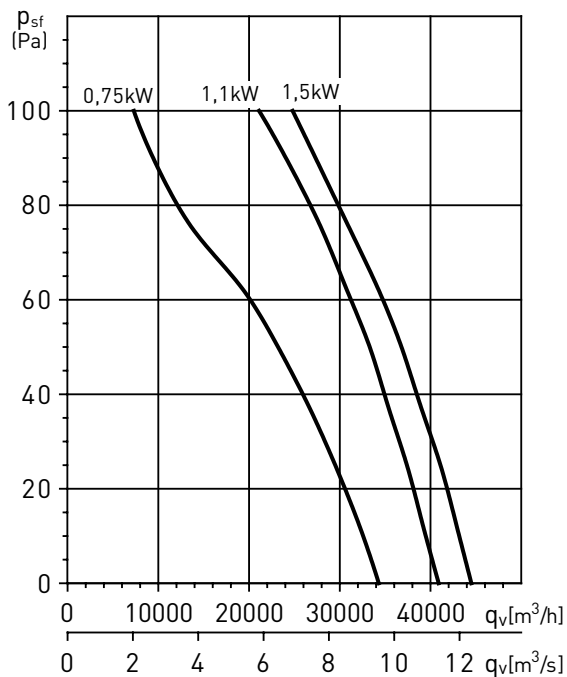
HIB-800-P / HIT-800-P

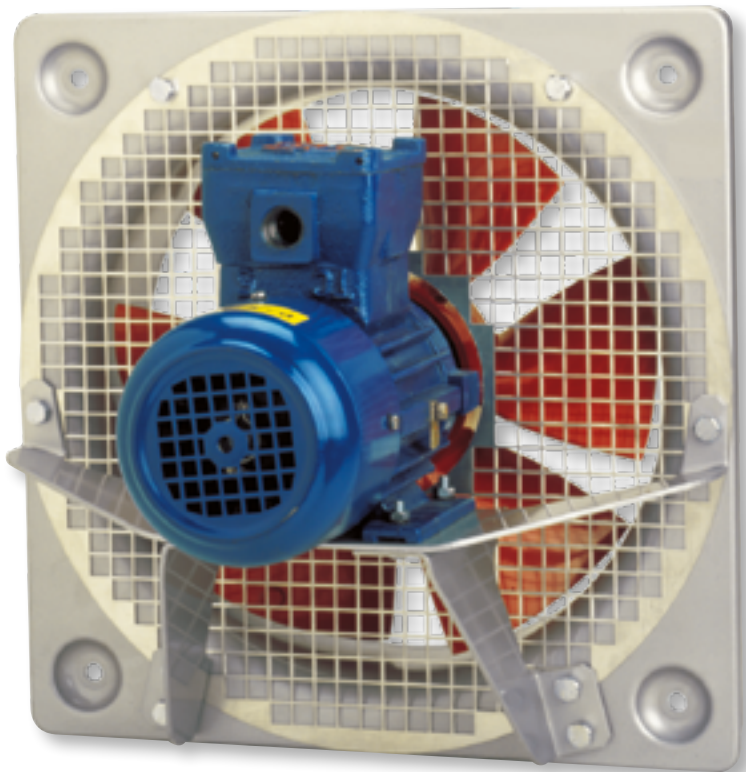


HIB-1000-P / HIT-1000-P



HIB-1250-P / HIT-1250-P





Serie **vlambestendige** axiale muurventilatoren. Montageplaat van verzinkt staal uitgerust met een interne aluminiumring en motorhouder, vervaardigd van aluminium. De hele montage is beschermd door aluminium dekv verf B-0920.

De waaiers zijn uit een stuk gegoten aluminium met aerodynamische bladen die met een hogetemperatuur coating (rood) afgewerkt zijn.

Verkrijgbaar met 1- of 3-fasige motoren met 4, 6 of 8 polen.

Motoren

Alle motoren zijn IP55, Klasse F isolatie. Alle motoren hebben levenslang gesmeerde kogellagers.

Spanning:

1-fasig 230 V - 50 Hz

3-fasig 400 V - 50 Hz

ATEX versions HDT

Op aanvraag, explosie veilige versies in overeenstemming met ATEX richtlijn.

Werktemperaturen -20°C tot 40°C.

- ATEX vlamproef-gas

De standaardversie van de vuurvaste ATEX motor is niet voorzien van thermische beveiligingen.

In geval van gebruik met een frequentieomvormer moet een vuurvaste motor met een thermische beveiliging van het PTC-type worden besteld.

⊕ II 2G Ex d IIB T4

⊕ II 2G Ex d IIB+H2 T4

- ATEX stof

De standaardversie van de ATEX motor voor stof is niet voorzien van thermische beveiligingen.

In geval van gebruik met een frequentieomvormer moet een ATEX motor voor stof met een thermische beveiliging van het PTC-type worden besteld.

Brandbare stofdeeltjes en geleidende stof:

⊕ II 3D Ex tc IIIB T125°C

Geleidende stof:

⊕ II 3D Ex tc IIIC T125°C

(met IP65 motor)

Voor selectie van HDT ATEX, raadpleeg de grafieken of Easyvent.

Opm. De elektrische gegevens kunnen afwijken bij ATEX motoren.

Aanvullende informatie:

Standaard luchtrichting: (A) motor / waaier.

Op aanvraag:

Luchtrichting: (B) waaier / motor.

Waaier/motor: Alleen voor modellen 450 en 560.

Specifieke toepassingen



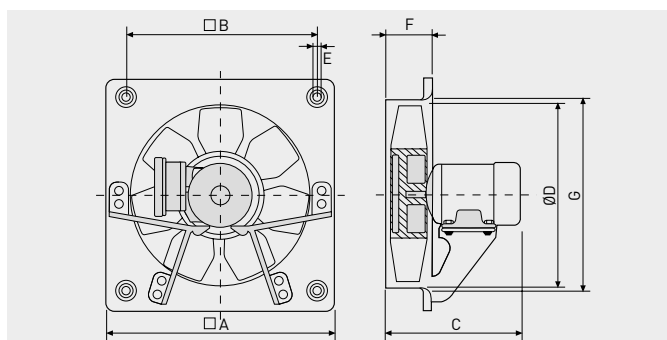
Versies

TECHNISCHE GEGEVENS

Controleer vóór installatie of de elektrische kenmerken van het product die op het gegevensbordje zijn aangeduid (voltage, vermogen, frequentie, enz.) overeenkomen met de kenmerken van de beoogde elektrische voeding.

Model	Mogelijke uitvoeringen Motor type EExd		Toerental (r.p.m.)	Diameter (mm)	Motor- vermogen (kW)	Maximale opgenomen stroomsterkte (A)		Maximale capaciteit (m³/h)	Geluiddruk (dB(A))	Gewicht (Kg)
	IIB	IIC				230 V	400 V			
ENKELFASIG 4 POLEN										
HDB/4-315	IIBT4	IICT4	1300	315	0,12	0,9	-	2.240	56	11
HDB/4-355	IIBT4	IICT4	1310	355	0,18	1,14	-	3.120	60	12
HDB/4-400	IIBT4	-	1320	400	0,37	1,9	-	4.780	65	15
HDB/4-450	IIBT4	-	1340	450	0,55	2,8	-	8.000	66	21
ENKELFASIG 6 POLEN										
HDB/6-355	IIBT4	IICT3	920	355	0,12	1,02	-	2.100	52	12
HDB/6-450	IIBT4	-	900	450	0,25	1,8	-	5.300	58	17
HDB/6-560	IIBT4	-	920	560	0,75	3,3	-	9.300	65	30
DRIEFASIG 4 POLEN										
HDT/4-315	IIBT4	IICT4	1330	315	0,12	0,9	0,52	2.240	56	9,5
HDT/4-355	IIBT4	IICT4	1340	355	0,18	1,14	0,66	3.120	60	11
HDT/4-400	IIBT4	IICT4	1370	400	0,37	1,9	1,1	4.780	65	15
HDT/4-450	IIBT4	IICT4	1380	450	0,55	2,6	1,5	8.000	66	20
HDT/4-560	IIBT4	IICT4	1390	560	1,1	5,02	2,9	13.700	73	29
DRIEFASIG 6 POLEN										
HDT/6-355	IIBT4	IICT4	950	355	0,18	0,92	1,59	2.100	52	11
HDT/6-400	IIBT4	IICT4	900	400	0,15	1,13	0,65	3.140	56	15
HDT/6-450	IIBT4	IICT4	900	450	0,25	1,73	1	5.300	58	16
HDT/6-560	IIBT4	IICT4	920	560	0,75	3,11	1,8	9.300	65	29
DRIEFASIG 8 POLEN										
HDT/8-450	IIBT4	IICT4	670	0,11	0,11	1,07	0,62	4.100	52	16
HDT/8-560	IIBT4	IICT4	680	0,26	0,26	1,77	1,02	7.250	59	20

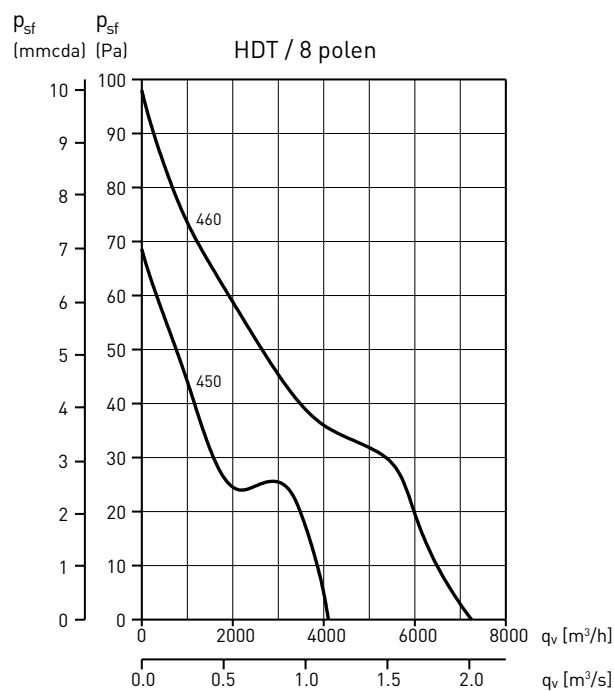
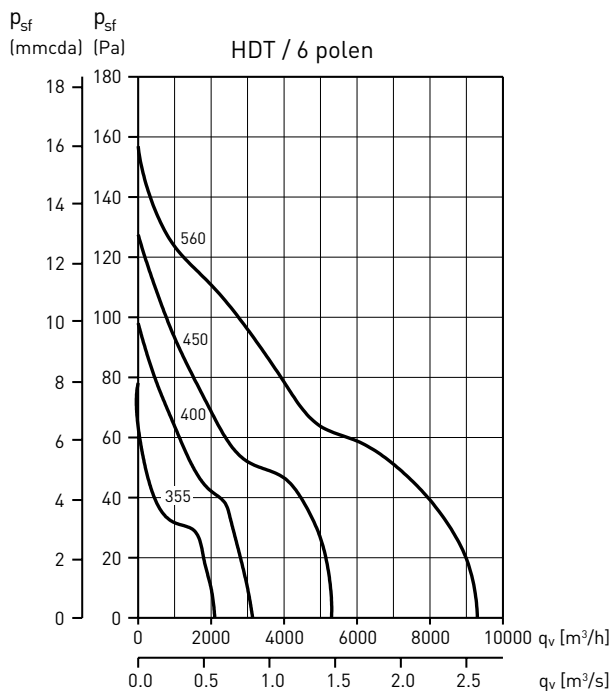
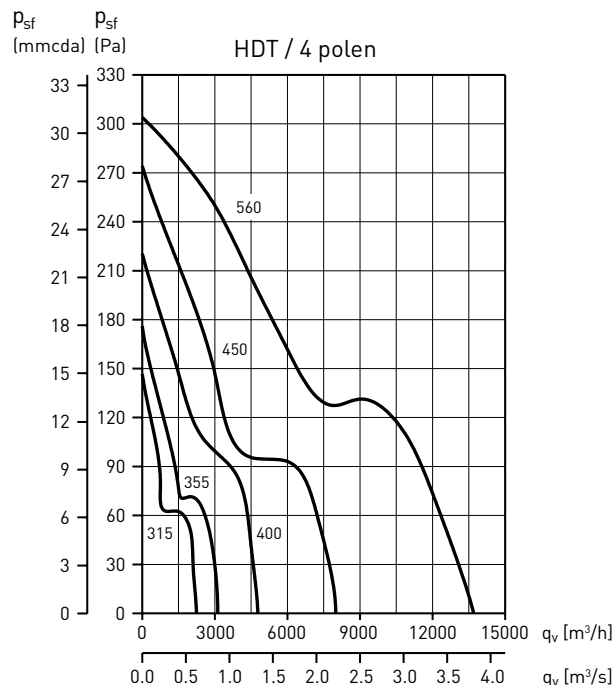
AFMETINGEN (mm)



Model	A	B	C			D	E	F	G
			Aantal polen						
			/4	/6	/8				
HDT/315	400	330	323	-	-	315	10	85	329
HDT/355	450	380	325	325	-	355	10	87	371
HDT/400	500	420	336	336	-	400	10	90	422
HDT/450	560	480	360	349	349	450	10	106	476
HDT/560	710	630	435	435	368	560	10	112	596

GRAFIEKEN

- q_v : Capaciteit in m^3/h en m^3/s .
- p_{sf} : Statische druk in mmWG en Pa.
- Normale droge lucht bij 20 °C en 760 mmHg.
- Rendementsgegevens in overeenstemming met ISO 5801 en AMCA 210-99 normen.





WATERBESTEN-
DIG!

Serie axiale buisventilatoren met aluminium waaiers, uit hoogwaardig gewalst verzinkt staal. **Beschermde tegen corrosie door een cataforische en zwarte polyester coating.**

Alle modellen worden geleverd met een voorbedrade aansluitkast aan de buitenkant van het ventilatorhuis, voor een makkelijke elektrische aansluiting. Verkrijgbaar met 1- of 3-fasige motoren met 4, 6 of 8 polen, al naargelang het model.

Motoren

Enkelefasige motor (TCBB) of driefasige motor (TCBT). Modellen 250, 315, 355 en 400: Buitenlopermotor, IP44, Klasse F, thermische beveiliging, werkteemperatuur van -40°C tot +40°C.

Modellen 450, 500, 560, 630 en 6/710: Buitenlopermotor, IP44, Klasse F, thermische beveiliging, werkteemperatuur van -40°C tot +70°C. Modellen 4/710 en 800: IP55, Klasse F, werkteemperatuur van -40°C tot +40°C.

Alle motoren hebben toerental regeling d.m.v. een spaastransformator, m.u.v. de modellen/ 4-560H, /4-630, 710 en T/800. Alle driefasige motoren hebben toerentalregeling d.m.v. een frequentieregelaar.

Spanning:

Enkelefasig 230 V - 50 Hz (condensator in de aansluitdoos). Driefasig 230/400 V - 50 Hz of 400 V - 50 Hz (zie Technische gegevens).

Aanvullende informatie:

Standaard luchtrichting: constructievorm B (waaier / motor).

Op aanvraag:

Luchtrichting: constructievorm A (motor / waaier). Van Ø450 tot Ø800, driefasige motoren, twee snelheden, 4/8 polen.

ATEX versies

Op aanvraag, explosieveilige uitvoeringen volgens ATEX-richtlijn, voor 3-fase modellen.

Geschikt voor omgevingstemperatuur:

Van -20°C tot +55°C:

modellen TCBT/4-315 tot 630mm
modellen TCBT/6-355 tot 710mm.

Van -20°C tot +40°C:

modellen TCBT/4-710 tot 800mm
modellen TCBT/6-800mm.

Motor IP55, Klasse F.

- ATEX vlamproef-gas

De standaardversie van de vuurvaste ATEX motor is niet voorzien van thermische beveiligingen.

In geval van gebruik met een frequentieomvormer moet een vuurvaste motor met een thermische beveiliging van het PTC-type worden besteld.

Voor modellen TCBT/4-710 en 800mm

⊕ II 2G Ex d IIB T4

⊕ II 2G Ex d IIB+H2 T4 (met Ex d IIC T4 motor)

- ATEX verhoogde veiligheid- gas

niet beschikbaar TCBT/2-250/H 400V-50Hz

TCBT/4-250/H 400V-50Hz

TCBT/6-355/H 400V-50Hz

TCBT/6-400/H 400V-50Hz

beschikbaar voor TCBT/6-400/H 230/400V-50Hz en grotere maten.

⊕ II 2G Ex e II T3

- ATEX - Stof

De standaardversie van de ATEX motor voor stof is niet voorzien van thermische beveiligingen.

In geval van gebruik met een frequentieomvormer moet een ATEX motor voor stof met een thermische beveiliging van het PTC-type worden besteld

Voor modellen TCBT/4-710 en 800mm

Brandbare stofdeeltjes en geleidende stof:

⊕ II 3D Ex tc IIIB T125°C

Geleidende stof:

⊕ II 3D Ex tc IIIC T125°C (met IP65 motor)

Voor selectie TCBT ATEX, raadpleeg de grafieken of Easyvent.

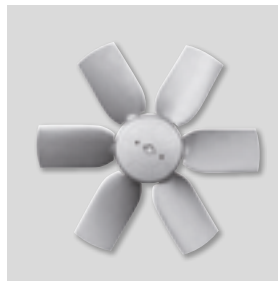
Opm. Elektrische gegevens kunnen afwijken bij ATEX motoren.



Beschermde tegen corrosie. Montageplaat, motorsteun en beschermrooster behandeld met een cataforische en een zwarte polyester coating.



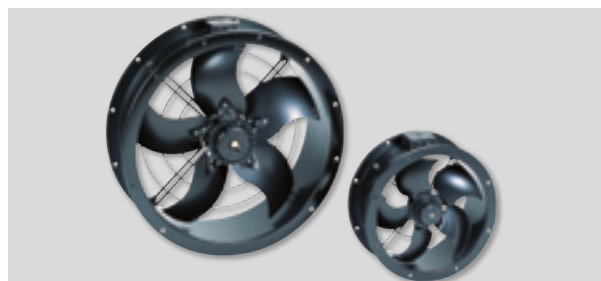
Brandwerende aansluitdoos met wartel. PG-11 (m.u.v. ATEX-modellen).



Dynamisch uitgebalanceerde waaier overeenkomstig de ISO 1940 richtlijn.



Modellen /4-710 en 800



Modellen 250,315, 355 en 400 (behalve 6-355, 6-400 en ATEX)

Specifieke toepassingen



Versies

TECHNISCHE GEGEVENS

Controleer vóór installatie of de elektrische kenmerken van het product die op het gegevensbordje zijn aangeduid (voltage, vermogen, frequentie, enz.) overeenkomen met de kenmerken van de beoogde elektrische voeding.

Model	Toerental (r.p.m.)	Ø klep (mm)	Maximaal vermogen (W)	Maximale opgenomen stroom (A)		Geluiddruk niveau* (dB(A))	Maximale capaciteit (m³/h)	Gewicht (kg)	Snelheidsregelaar		Frequentieregelaar
				230 V	400 V				REB	RMB	
ENKELFASIG 2 POLEN											
TCBB/2-250/H	2680	250	123	0,5	–	62	1.680	8	–	–	–
ENKELFASIG 4 POLEN											
TCBB/4-250/H	1430	250	44	0,2	–	42	900	8	REB-1	RMB 2-1,5	–
TCBB/4-315/H	1435	315	105	0,6	–	52	1.990	11	REB-1	RMB 2-1,5	–
TCBB/4-355/H	1420	355	120	0,6	–	52	2.460	13,2	REB-2,5	RMB 2-1,5	–
TCBB/4-400/H	1410	400	277	1,1	–	60	5.050	15,5	REB-2,5	RMB 2-1,5	–
TCBB/4-450/H	1410	450	591	2,5	–	63	6.940	21	–	RMB 2-3	–
TCBB/4-500/H	1410	500	636	2,8	–	66	7.500	25	REB-5	RMB 2-3	–
TCBB/4-560/L	1405	560	1289	6	–	68	11.990	33	REB-10	RMB 2-7	–
TCBB/4-560/H	1400	560	1308	6	–	69	12.170	34,7	–	–	–
TCBB/4-630/L	1365	630	1707	7,5	–	70	15.980	40	–	–	–
ENKELFASIG 6 POLEN											
TCBB/6-355/H	880	355	92	0,4	–	46	2.160	13,2	REB-1	RMB 2-1,5	–
TCBB/6-400/H	870	400	118	0,5	–	48	2.820	15,5	REB-1	RMB 2-1,5	–
TCBB/6-500/H	920	500	226	1	–	57	5.250	24,8	REB-2,5	RMB 2-1,5	–
TCBB/6-560/L	930	560	375	1,6	–	60	7.810	33,5	REB-2,5	RMB 2-3	–
TCBB/6-630/L	920	630	514	2,1	–	60	10.410	38,5	REB-2,5	RMB 2-3	–
TCBB/6-710/L	930	710	849	4,2	–	62	14.480	46	–	–	–
DRIEFASIG 2 POLEN											
TCBT/2-250/H	2775	250	114	0,3	0,2	62	1.730	8	–	–	FI 0,75kW 2,2A
DRIEFASIG 4 POLEN											
TCBT/4-250/H	1470	250	42	0,3	0,2	42	900	8	–	RMB 3-2	FI 0,75kW 2,2A
TCBT/4-315/H	1445	315	99	0,5	0,3	51	1.950	11	–	RMB 3-2	FI 0,75kW 2,2A
TCBT/4-355/H	1415	355	117	0,5	0,3	52	2.470	13,2	–	RMB 3-2	FI 0,75kW 2,2A
TCBT/4-400/H	1410	400	268	0,9	0,5	60	4.950	15,5	–	RMB 3-2	FI 0,75kW 2,2A
TCBT/4-450/H	1405	450	526	1,9	1,1	63	6.650	21	–	RMB 3-2	FI 0,75kW 2,2A
TCBT/4-500/H	1420	500	641	2,6	1,5	66	7.590	25	–	RMB 3-3	FI 0,75kW 2,2A
TCBT/4-560/L	1415	560	1184	3,8	2,2	68	12.090	33	–	RMB 3-5	FI 0,75kW 2,2A
TCBT/4-560/H	1390	560	1348	4,2	2,4	69	13.370	34,7	–	–	FI 1,5kW 4,1A
TCBT/4-630/L	1410	630	1768	5,9	3,4	70	16.370	39	–	–	FI 1,5kW 4,1A
TCBT/4-630/H	1400	630	1940	6,2	3,6	70	17.030	40	–	–	FI 1,5kW 4,1A
TCBT/4-710/L	1435	710	2175	6,4	3,7	73	20.290	46	–	–	FI 1,5kW 4,1A
TCBT/4-710/H	1460	710	3441	10,6	6,1	73	26.420	54	–	–	FI 4,0kW 9,5A
TCBT/4-800/L	1460	800	3750	11,3	6,5	76	29.950	65	–	–	FI 4,0kW 9,5A
TCBT/4-800/K	1460	800	5177	–	8,8	76	34.950	68	–	–	FI 4,0kW 9,5A
TCBT/4-800/G	1470	800	6146	–	11,1	77	38.500	81	–	–	FI 5,5kW 14A
TCBT/4-800/H	1475	800	7688	–	13	78	42.490	89	–	–	FI 5,5kW 14A
DRIEFASIG 6 POLEN											
TCBT/6-355/H	900	355	97	0,4	0,2	47	2.250	13,2	–	RMB 3-2	FI 0,75kW 2,2A
TCBT/6-400/H	860	400	116	0,4	0,2	49	2.970	15,5	–	RMB 3-2	FI 0,75kW 2,2A
TCBT/6-450/H	940	450	161	0,7	0,4	54	4.020	20,7	–	RMB 3-2	FI 0,75kW 2,2A
TCBT/6-500/H	930	500	198	0,9	0,5	57	4.990	24,8	–	RMB 3-2	FI 0,75kW 2,2A
TCBT/6-560/H	920	560	363	1,4	0,8	60	7.630	33,5	–	RMB 3-3	FI 0,75kW 2,2A
TCBT/6-630/L	915	630	595	–	1,3	60	10.940	38	–	RMB 3-3	FI 0,75kW 2,2A
TCBT/6-630/H	950	630	906	–	2,7	62	13.610	38,5	–	RMB 3-5	FI 1,5kW 4,1A
TCBT/6-710/L	910	710	967	3,5	2,0	62	16.240	46	–	–	FI 1,5kW 4,1A
TCBT/6-710/H	910	710	1378	5,4	3,1	63	19.120	46	–	–	FI 1,5kW 4,1A
TCBT/6-800/L	965	800	1278	4,7	2,7	66	20.770	57	–	–	FI 1,5kW 4,1A
TCBT/6-800/K	975	800	1592	5,7	3,3	66	24.090	64	–	–	FI 1,5kW 4,1A
TCBT/6-800/G	975	800	1968	8,0	4,6	67	26.310	68	–	–	FI 2,2kW 5,8A
TCBT/6-800/H	970	800	2345	8,7	5	68	27.910	80	–	–	FI 2,2kW 5,8A

* Voor meer informatie zie akoestische gegevens

TYPE VERKLARING

T	C	B	T	/	4	-	4	0	0	/	H	-	B	4	0	0	V	5	0	Hz				
1	2	3	4		5		6				7		8	9				10				11		

- 1 - **T**: Buisventilator met waaier.
- 2 - **C**: Serie letter.
- 3 - Soort waaier:
 - B**: Ø 250 - Ø 400 Aluminium waaier met vaste schoepen.
 - Ø 450 - Ø 800 Aluminium waaier met verstelbare schoepen.
- 4 - Spanning:
 - B**: Enkelfasig.
 - T**: Driefasig.
- 5 - Aantal polen:
 - 2**: [ongeveer 2800 r.p.m. - 50 Hz]
 - 4**: [ongeveer 1400 r.p.m. - 50 Hz]
 - 6**: [ongeveer 900 r.p.m. - 50 Hz]
- 6 - Nominale diameter van de waaier in mm.
- 7 - Schoefhoek.
- 8 - Luchtrichting:
 - A**: Motor-Waaier.
 - B**: Waaier-Motor.
- 9 - Spanning:
 - 230 V (enkelfasig).
 - 230/400 V (driefasig).
 - 400 V (driefasig).
- 10 - Frequentie: 50 Hz
60 Hz
- 11 - Speciale modellen:
 - 2 V**: Motoren met twee snelheden.
 - 4/8 motorpolen voor de modellen van Ø 450 tot Ø 800 mm.
 - 6/12 motorpolen voor de modellen van Ø 710 tot Ø 800 mm.
 - C**: Condensatie-afloop.
 - EX**: Explosieveilige versies.

TOEPASSING - ELEKTRISCHE AANSLUITING

	Spanning	Motortype	Schakeling	Toerental
	ENKELFASE 220V-50Hz, 240V-50Hz	230V 50Hz	Volgens schema van het apparaat	Hoog
	DRIEFASE 220V-50Hz 240V-50Hz	230/400V 50Hz		Hoog
				Laag*
	DRIEFASE 380V-50Hz 415V-50Hz	230/400V 50Hz		Hoog
				Hoog
		400V 50Hz		Laag*

* Voor modellen met Snelheidsregelaar.

GELUIDDRUKGEGEVENS

De geluidniveaus -NPS- vermeld in de Technische gegevens, komen overeen met de waarde voor de geluiddruk dB(A), bepaald in een vrije veld meting op een afstand van driemaal de waaier diameter, met een minimumafstand van 1,5 meter.

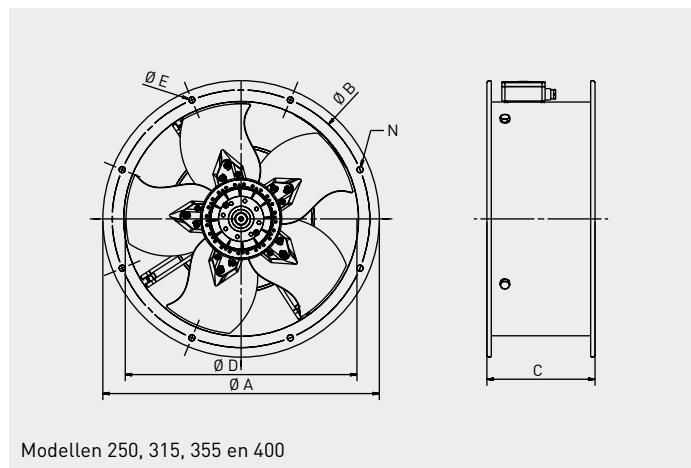
Geluidvermogenspectrum in dB(A) op de desbetreffende frequentieband in Hz.

Model	63	125	250	500	1000	2000	4000	8000	LwA
/2-250/H	31	44	59	65	74	70	64	56	76

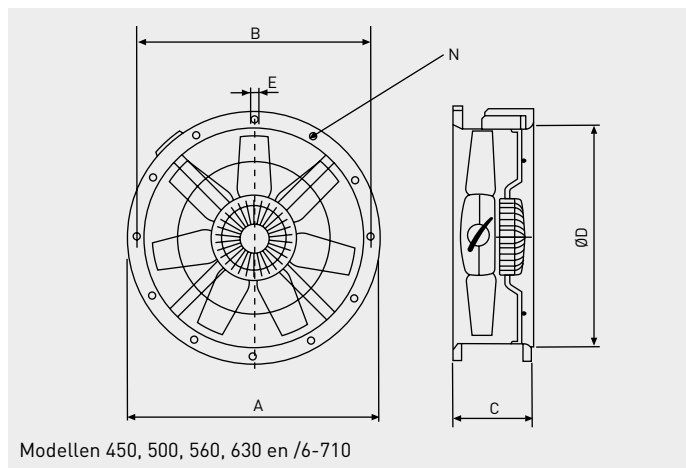
Model	63	125	250	500	1000	2000	4000	8000	LwA
/4-250/H	24	37	41	47	52	52	47	41	57
/4-315/H	40	51	45	53	59	59	51	43	63
/4-355/H	24	40	45	55	58	58	49	42	62
/4-400/H	46	53	59	66	69	69	66	58	74
/4-450/H	46	58	65	71	73	71	67	59	77
/4-500/H	50	62	69	75	76	75	70	62	81
/4-560/L	52	64	71	77	78	77	72	64	83
/4-560/H	53	65	72	78	79	78	73	65	84
/4-630/L	56	67	75	80	82	81	76	68	87
/4-630/H	56	67	75	80	82	81	76	68	87
/4-710/L	53	69	79	85	86	84	78	70	91
/4-710/H	60	72	79	85	86	85	80	72	91
/4-800/L	57	73	83	90	91	88	82	74	95
/4-800/K	63	75	82	88	90	88	84	76	94
/4-800/G	64	76	83	89	90	89	84	76	95
/4-800/H	66	77	84	90	92	91	86	78	96
/4-1000/L	62	85	95	101	102	98	93	84	106
/4-1000/H	69	92	102	107	109	105	100	90	113

Model	63	125	250	500	1000	2000	4000	8000	LwA
/6-355/H	31	42	49	55	57	55	51	43	61
/6-400/H	33	44	51	57	59	58	53	45	64
/6-450/H	40	51	58	63	64	62	56	48	69
/6-500/H	43	53	61	66	66	64	58	50	71
/6-560/L	46	57	64	69	70	67	61	53	74
/6-560/H	46	56	64	69	69	67	61	53	74
/6-630/L	49	59	66	71	72	70	64	56	77
/6-630/H	51	61	68	73	74	72	66	58	79
/6-710/L	52	62	69	75	75	73	67	59	80
/6-710/H	53	64	71	76	77	75	69	61	82
/6-800/L	51	66	76	79	79	76	69	61	84
/6-800/K	51	66	76	79	79	76	69	61	84
/6-800/G	56	67	74	79	80	78	72	64	85
/6-800/H	58	69	76	81	82	79	73	65	86

AFMETINGEN (mm)

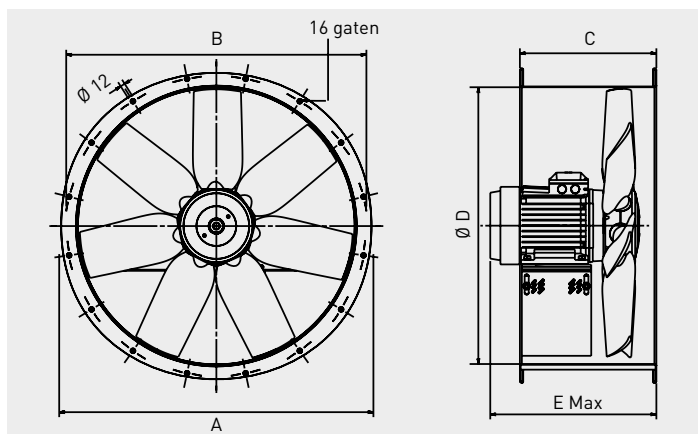


Modellen 250, 315, 355 en 400



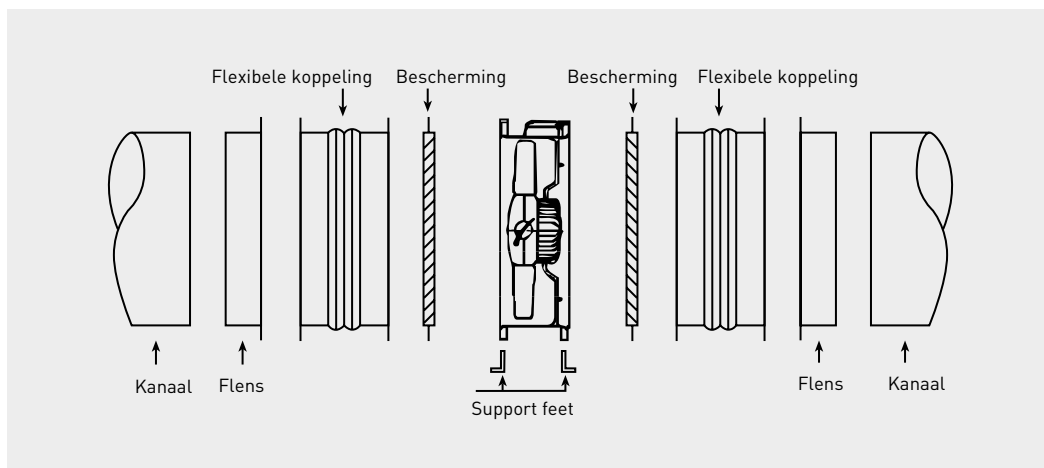
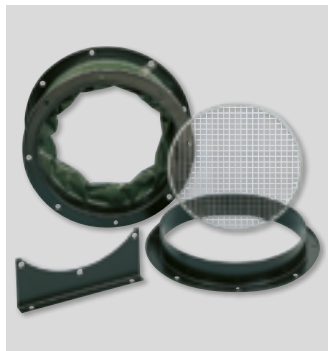
Modellen 450, 500, 560, 630 en /6-710

Model	Ø A	Ø B	C	Ø D	Ø E	Aantal gaten N
250	327	292	170	254	10	4
315	386	355	170	315	10	8
355	426	395	170	355	10	8
400	487	450	170	400	12	8
450	537	500	180	450	12	8
500	595	560	180	500	12	12
560	655	620	240	560	12	12
630	725	690	240	630	12	12
710 (6 poles)	806	770	240	710	12	16



Model	Ø A	B	C	Ø D	E		
					4 polen	6 polen	8 polen
710/L (4 poles)	806	770	380	710	415	-	-
710/H (4 poles)	806	770	380	710	444	-	-
800/L	896	860	380	800	437	408	383
800/K	896	860	380	800	448	437	408
800/G	896	860	380	800	447 (5,5kW)	515 (7,5kW)	437
800/H	896	860	380	800	515	477	437

MONTAGE TOEBEHOREN



Model	Bescherming		Flenzen	Bevestigingsvoeten	Bescherming grill	Flexibele koppeling	Flexibele koppeling explosie veilig (ATEX)
	Inlaat (Waaier zijde)	Uitlaat (Motor zijde)					
TCBB / TCBT 250	DEF-250 T	DEF-250 T	ARO BRIDA COMPACT-250	PIE-250	-	ACOP.BRIDA-250	ACOPEL EX 250/160 N
TCBB / TCBT 315	DEF-315 T	DEF-315 T	ARO BRIDA COMPACT-315	PIE-315	EMB-315 T	ACOP.BRIDA-315	ACOPEL EX 315/160 N
TCBB / TCBT 355	DEF-355 T	DEF-355 T	ARO BRIDA COMPACT-355	PIE-355	EMB-355 T	ACOP.BRIDA-355	ACOPEL EX 355/160 N
TCBB / TCBT 400	DEF-400 T	DEF-400 T	ARO BRIDA COMPACT-400	PIE-400	EMB-400 T	ACOP.BRIDA-400	ACOPEL EX 400/160 N
TCBB / TCBT 450	DEF-450 T	DEF-450 T	ARO BRIDA COMPACT-450	PIE-450	EMB-450 T	ACOP.BRIDA-450	ACOPEL EX 450/160 N
TCBB / TCBT 500	DEF-500 T	DEF-500 T	ARO BRIDA COMPACT-500	PIE-500	EMB-500 T	ACOP.BRIDA-500	ACOPEL EX 500/160 N
TCBB / TCBT 560	DEF-560 T	DEF-560 T	ARO BRIDA COMPACT-560	PIE-560	EMB-560 T	ACOP.BRIDA-560	ACOPEL EX 560/160 N
TCBB / TCBT 630	DEF-630 T	DEF-630 T	ARO BRIDA COMPACT-630	PIE-630	EMB-630 T	ACOP.BRIDA-630	ACOPEL EX 630/160 N
TCBT 4-710/H	DEF-710 T	DEF-710/H-T DESCARGA	ARO BRIDA COMPACT-710	PIE-710	EMB-710 T	ACOP.BRIDA-710	ACOPEL EX 710/160 N
TCBT 4-710/L	DEF-710 T	DEF-710/L-T DESCARGA	ARO BRIDA COMPACT-710	PIE-710	EMB-710 T	ACOP.BRIDA-710	ACOPEL EX 710/160 N
TCBB / TCBT 6-710	DEF-710 T	DEF-710 T	ARO BRIDA COMPACT-710	PIE-710	EMB-710 T	ACOP.BRIDA-710	ACOPEL EX 710/160 N
TCBT 800	DEF-800 T	DEF.DES.TGT/THGT-800*	ARO BRIDA COMPACT-800	PIE-800	EMB-800 T	ACOP.BRIDA-800	ACOPEL EX 800/160 N

* Voor meer informatie zie Montage toebehoren.

ELEKTRISCHE TOEBEHOREN



REB-1N / REB-2,5N
Enkelfasige elektronische toerenregelaars.



REB-5
REB-10
Enkelfasige elektronische toerentalregelaar.



RMB
Enkelfasig 230V
RMT
Driefasig 400V

Transformatorregelaars enkelfasig en driefasig.



VFTM TRI IP54
Instelbare frequentieomvormers voor 3-fasige motoren van 0,37 tot 15 kW.



VFKB IP65
Instelbare frequentieomvormers voor 3-fasige motoren van 0,37 tot 4 kW.



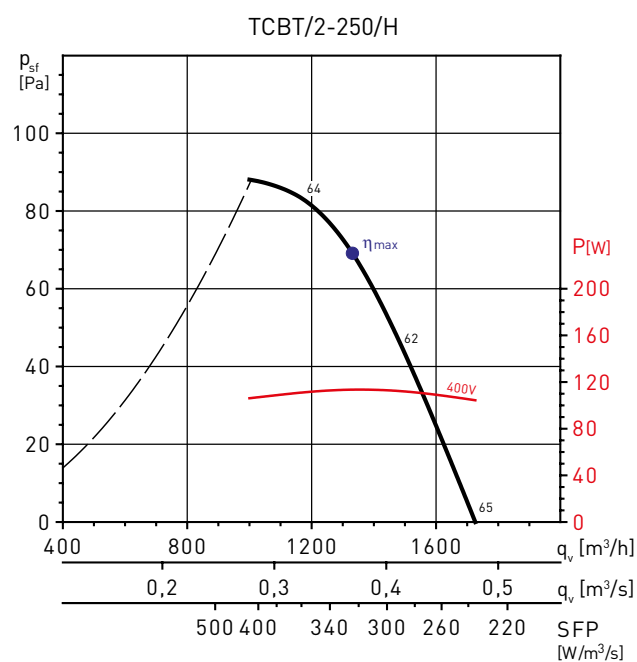
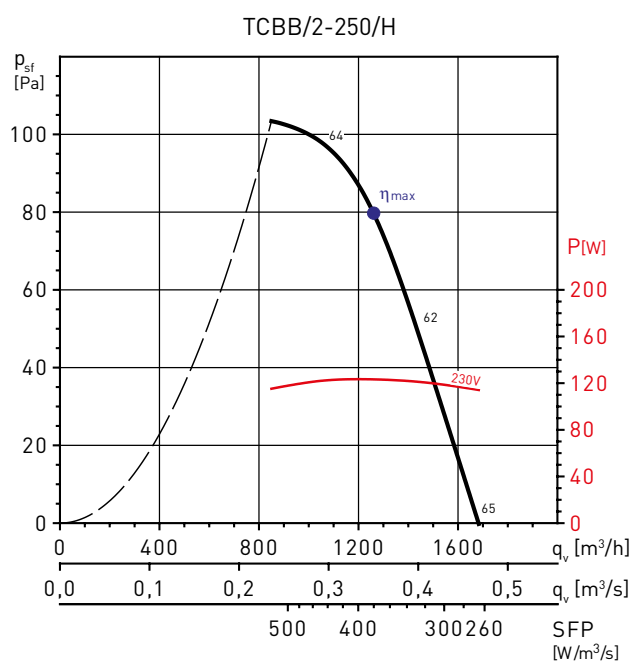
COM D/S
Om 3-fasige ventilatoren op de 400 V motor aan te sluiten.

GRAFIEKEN

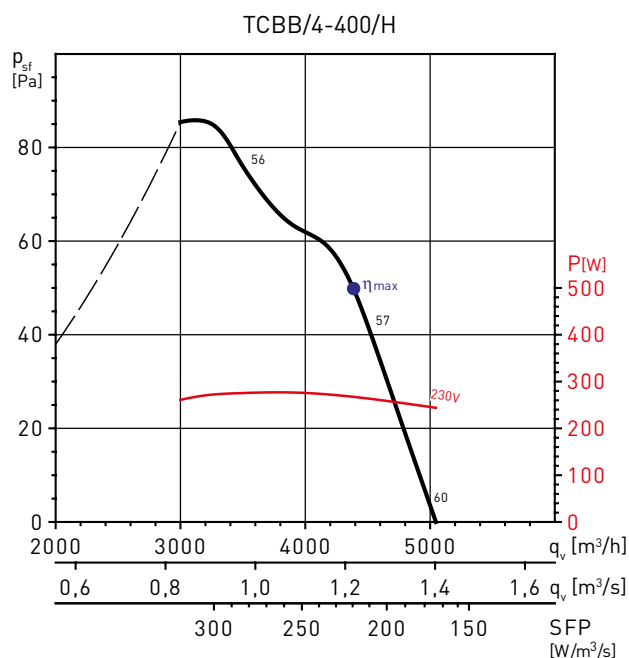
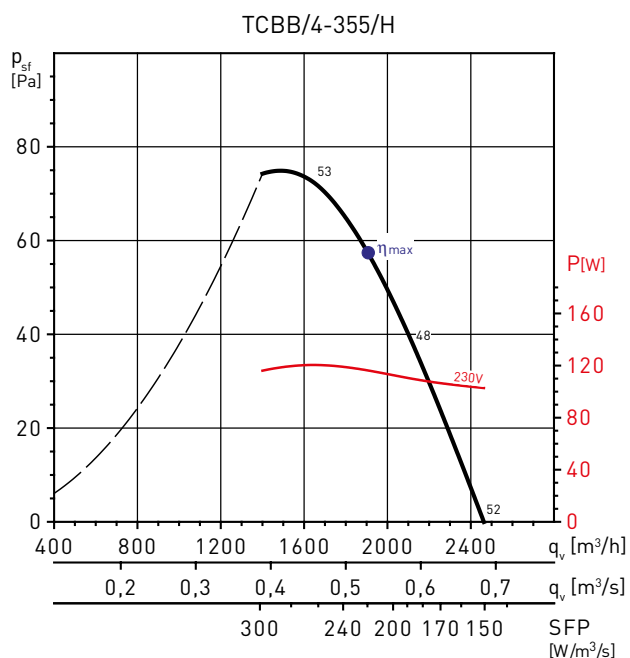
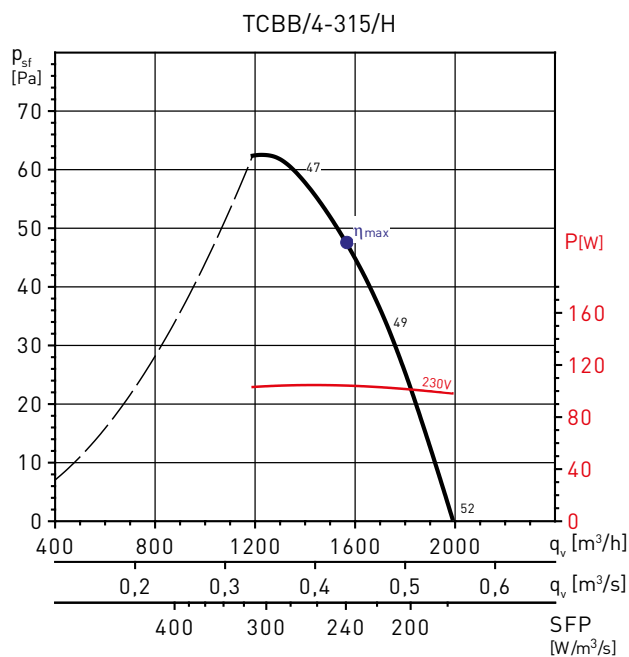
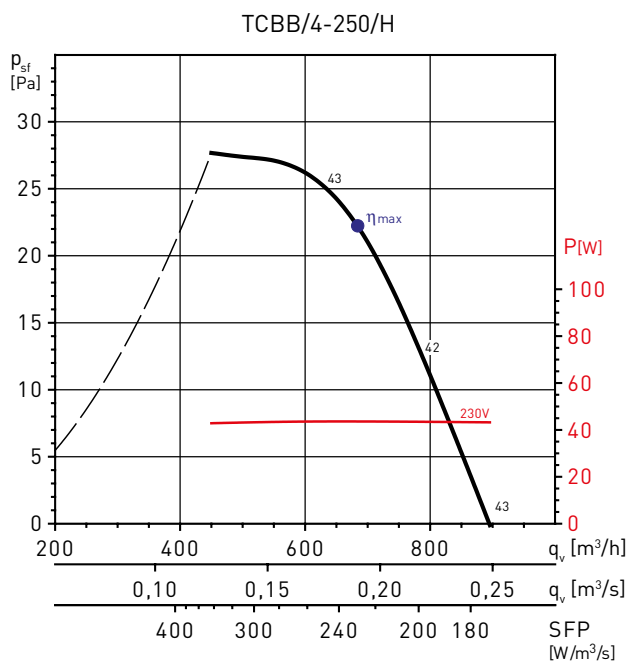
- q_v : Luchtvolume in m^3/h en m^3/s .
- p_{sf} : Statische druk in Pa.
- SFP: Specifiek vermogen $W/m^3/s$.
- P: Opgenomen vermogen in W.
- Meet categorie: C of D afhankelijk van het model.
- Efficiency categorie: Statisch of totaal afhankelijk van het model.
- Ventilator getest met op de inlaat Bellmouth.
- Ventilator rendement zonder toeren regeling.
- Luchtstroom data in overeenstemming met ISO 5801.
- Geluiddruk niveau dB(A), gemeten in vrije veld condities, op afstand van 3 x de waaier diameter met een minimum van 1,5 m.

MC	Meet categorie
EC	Rendements categorie
VSD	Toeren regeling: geleverd bij de ventilator
SR	Specifieke ratio
η[%]	Totaal rendement
N	Rendement
[kW]	Opgenomen vermogen
[m³/h]	Lucht volume
[Pa]	Statische druk
[RPM]	Snelheid

VOORBEELD CURVE - GRAFIEK - 2 POLEN MOTOR



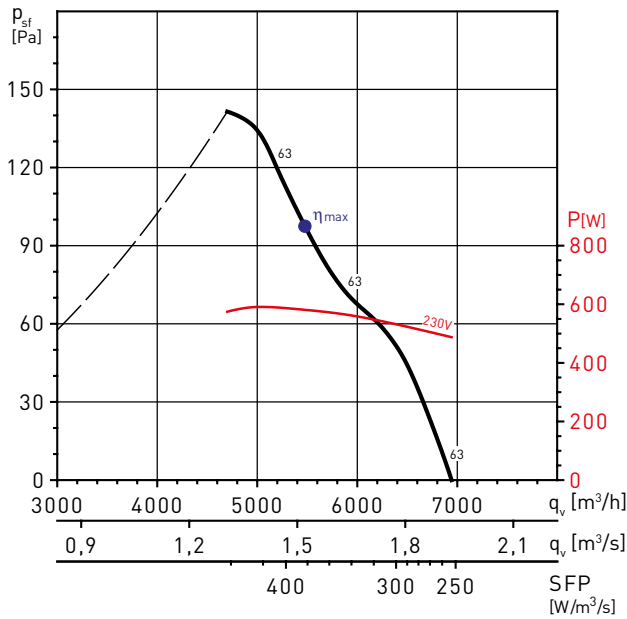
GRAFIEK - 4 POLEN MOTOR



MC	EC	VSD	SR	η [%]	N	[kW]	[m^3/h]	[Pa]	[RPM]
D	Total	No	1	48,5	58,4	0,267	4386	106	1397

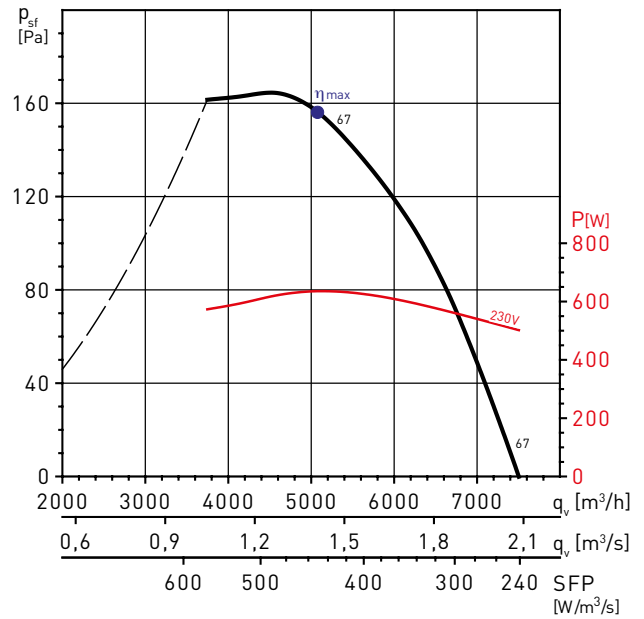
GRAFIEK - 4 POLEN MOTOR

TCBB/4-450/H



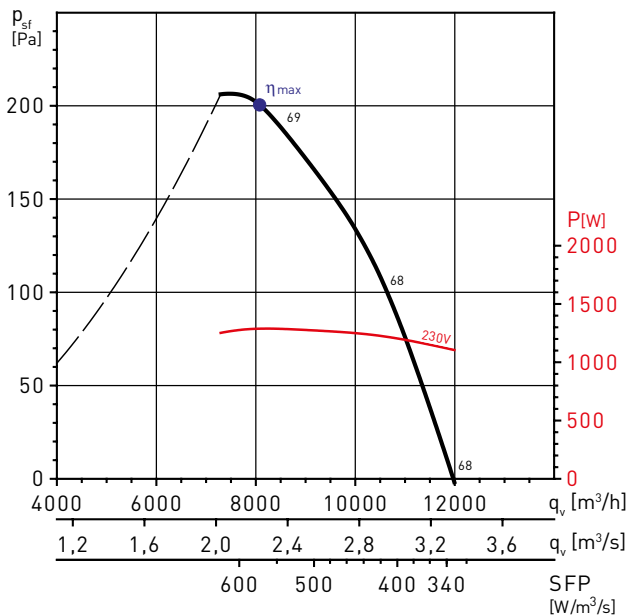
MC	EC	VSD	SR	η [%]	N	[kW]	[m³/h]	[Pa]	[RPM]
C	Static	No	1	32,3	40,1	0,582	4783	142	1368

TCBB/4-500/H



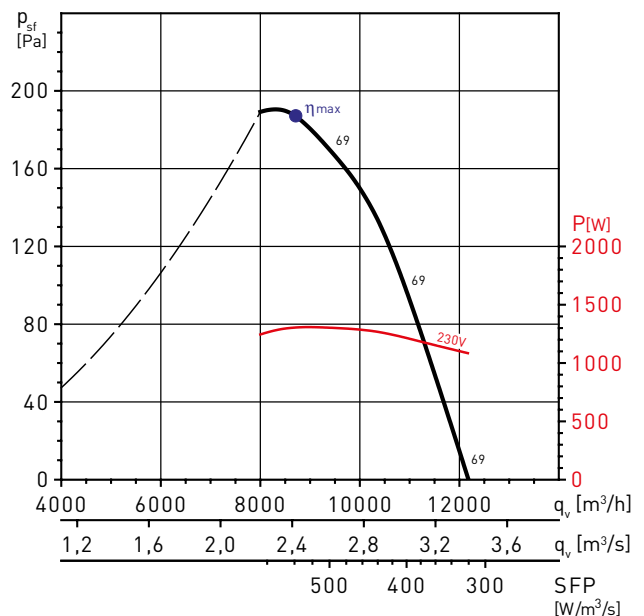
MC	EC	VSD	SR	η [%]	N	[kW]	[m³/h]	[Pa]	[RPM]
C	Static	No	1	34,5	42,1	0,636	5075	156	1367

TCBB/4-560/L



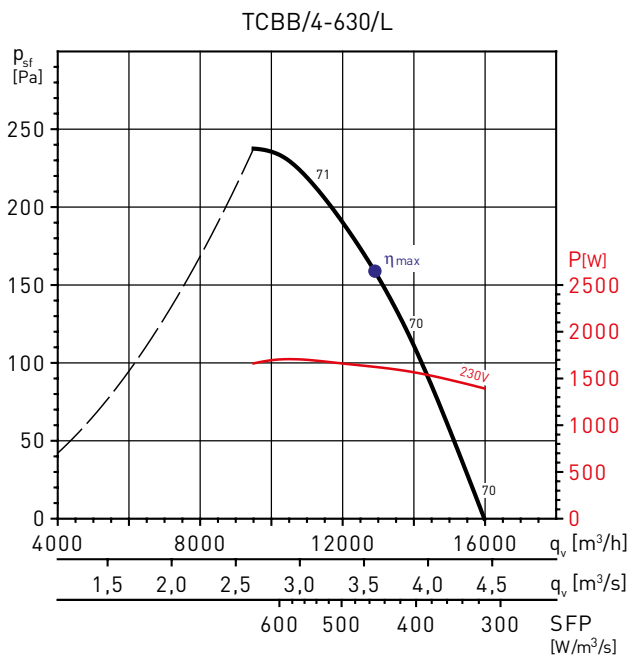
MC	EC	VSD	SR	η [%]	N	[kW]	[m³/h]	[Pa]	[RPM]
C	Static	No	1	34,7	40,3	1,288	8071	200	1382

TCBB/4-560/H

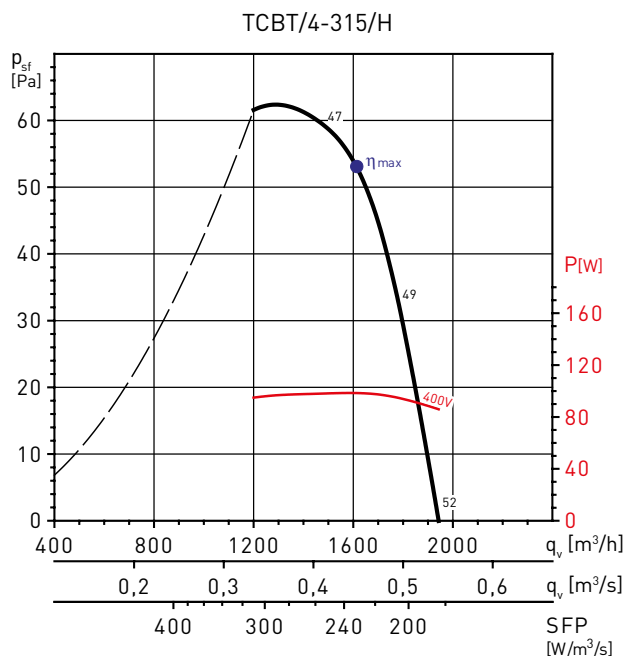
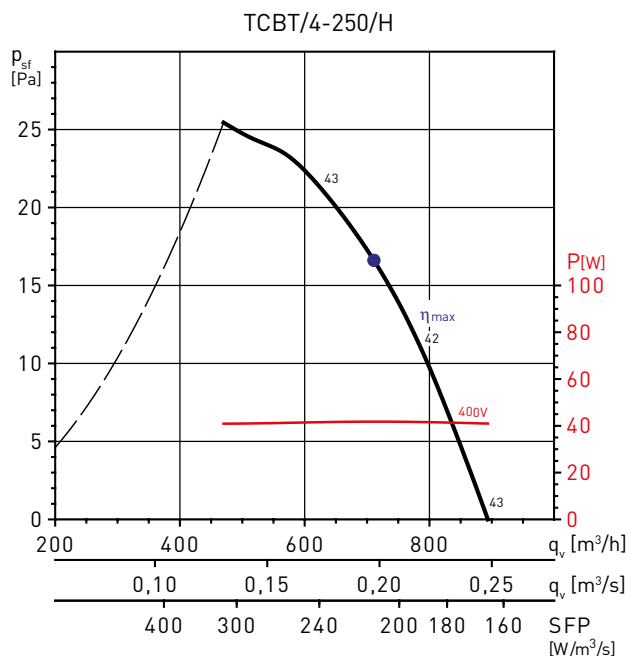


MC	EC	VSD	SR	η [%]	N	[kW]	[m³/h]	[Pa]	[RPM]
C	Static	No	1	34,6	40,2	1,305	8700	187	1370

GRAFIEK - 4 POLEN MOTOR

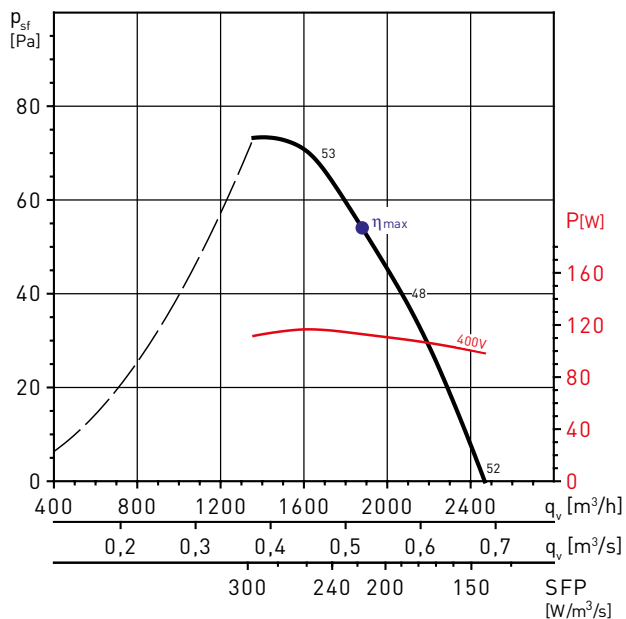


MC	EC	VSD	SR	η [%]	N	[kW]	[m^3/h]	[Pa]	[RPM]
D	Total	No	1	53,4	58,4	1,624	12.896	241	1332

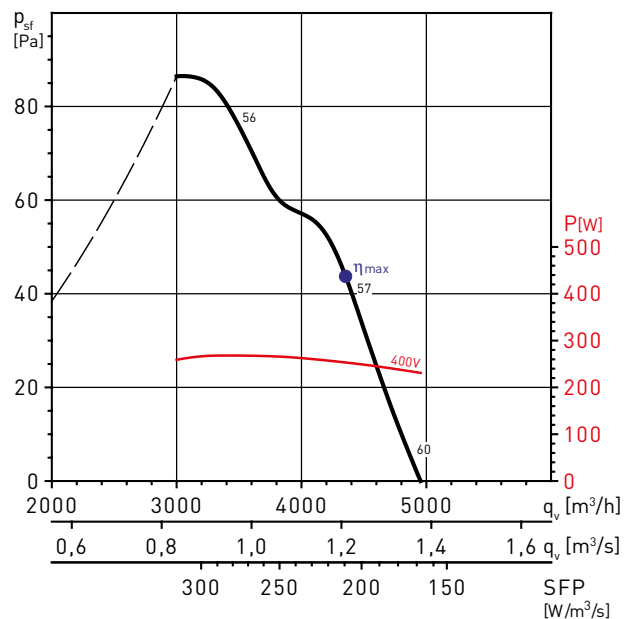


GRAFIEK - 4 POLEN MOTOR

TCBT/4-355/H

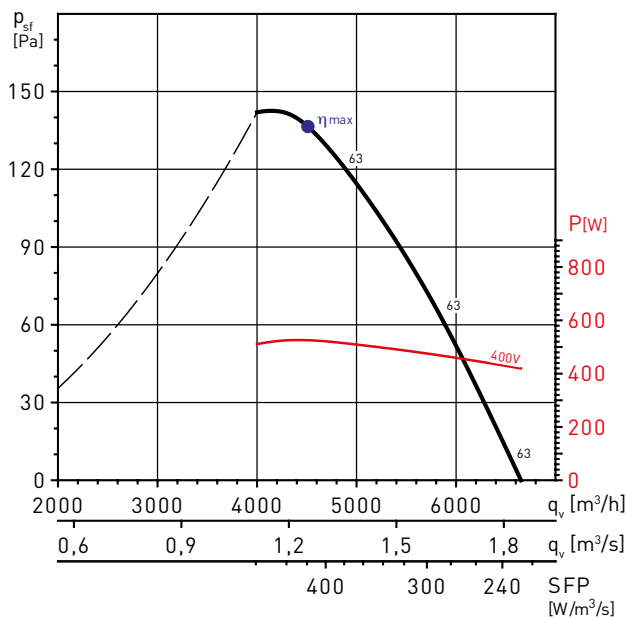


TCBT/4-400/H

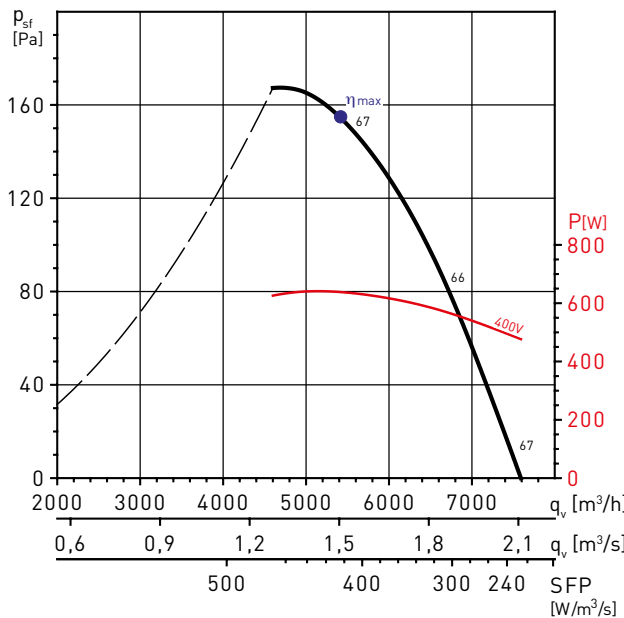


MC	EC	VSD	SR	η [%]	N	[kW]	[m^3/h]	[Pa]	[RPM]
D	Total	No	1	47,9	58,0	0,255	4281	103	1391

TCBT/4-450/H



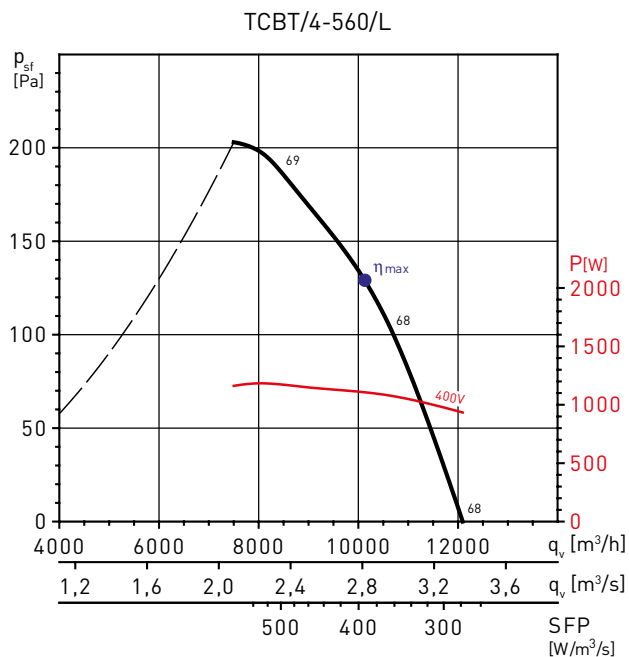
TCBT/4-500/H



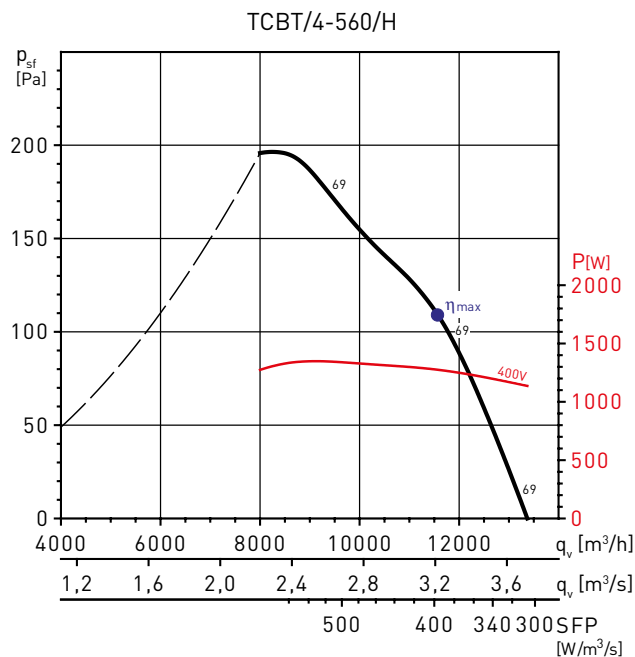
MC	EC	VSD	SR	η [%]	N	[kW]	[m^3/h]	[Pa]	[RPM]
C	Static	No	1	32,4	40,5	0,526	4510	136	1374

MC	EC	VSD	SR	η [%]	N	[kW]	[m^3/h]	[Pa]	[RPM]
C	Static	No	1	36,3	43,9	0,638	5409	155	1381

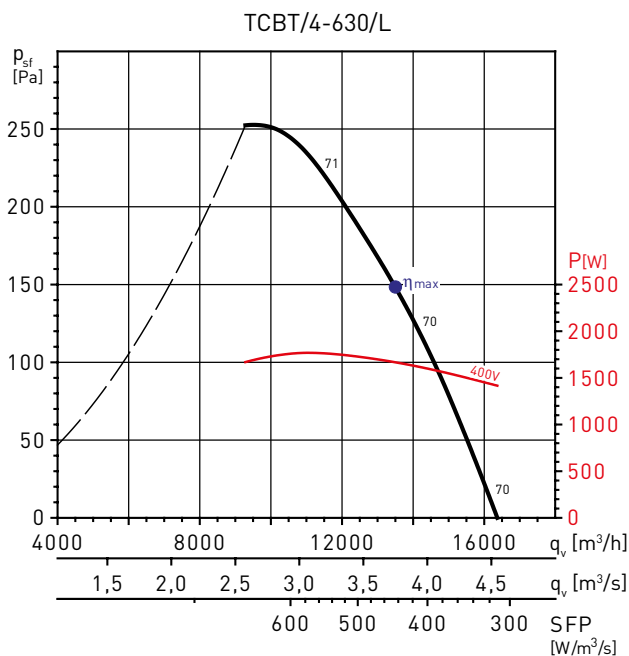
GRAFIEK - 4 POLEN MOTOR



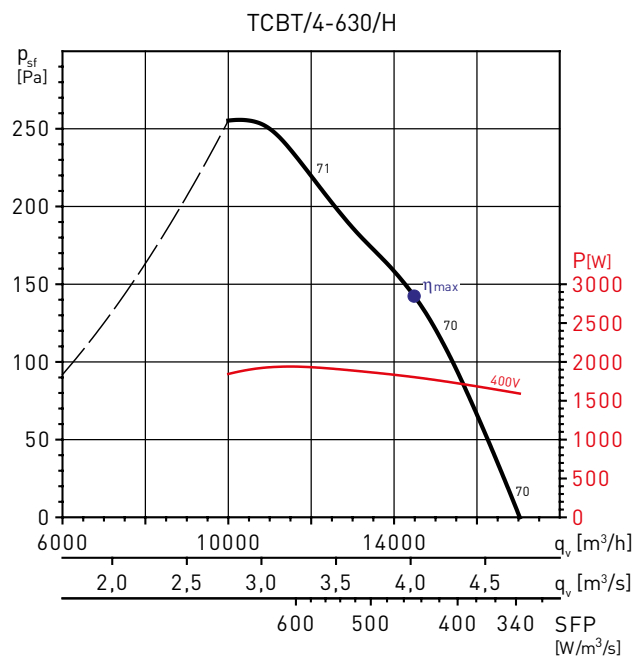
MC	EC	VSD	SR	η[%]	N	[kW]	[m³/h]	[Pa]	[RPM]
D	Total	No	1	53,2	59,3	1,107	10127	208	1390



MC	EC	VSD	SR	η[%]	N	[kW]	[m³/h]	[Pa]	[RPM]
D	Total	No	1	53,4	59,1	1,275	11576	212	1372



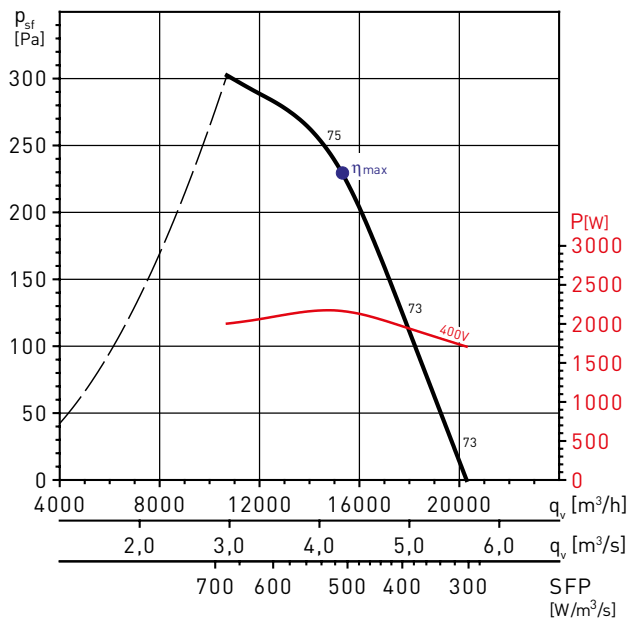
MC	EC	VSD	SR	η[%]	N	[kW]	[m³/h]	[Pa]	[RPM]
D	Total	No	1	53,4	58,3	1,667	13505	236	1390



MC	EC	VSD	SR	η[%]	N	[kW]	[m³/h]	[Pa]	[RPM]
D	Total	No	1	54,4	59,1	1,804	14481	244	1383

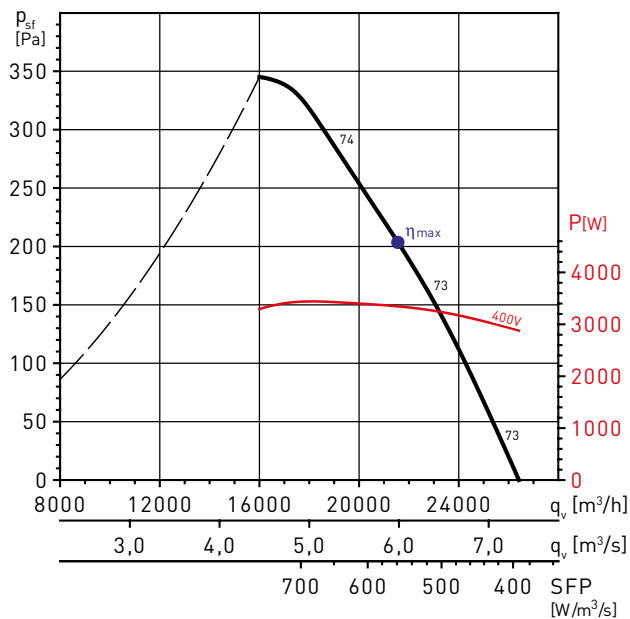
GRAFIEK - 4 POLEN MOTOR

TCBT/4-710/L



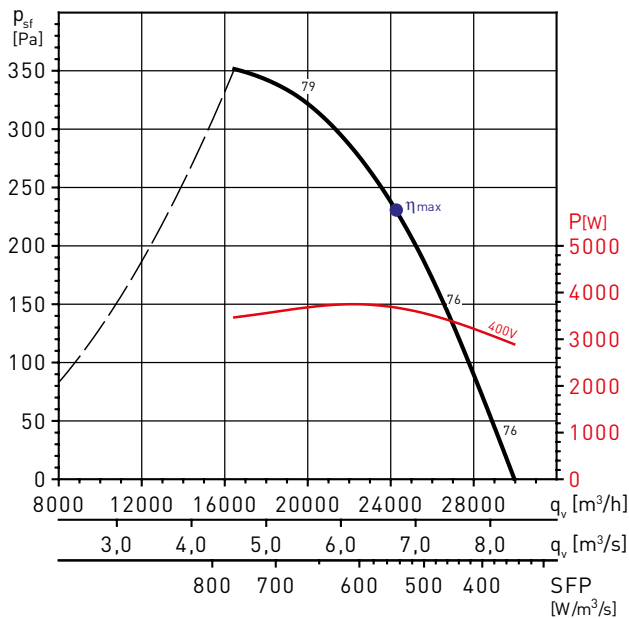
MC	EC	VSD	SR	η [%]	N	[kW]	[m³/h]	[Pa]	[RPM]
D	Total	No	1	58,7	62,9	2,166	15306	299	1414

TCBT/4-710/H



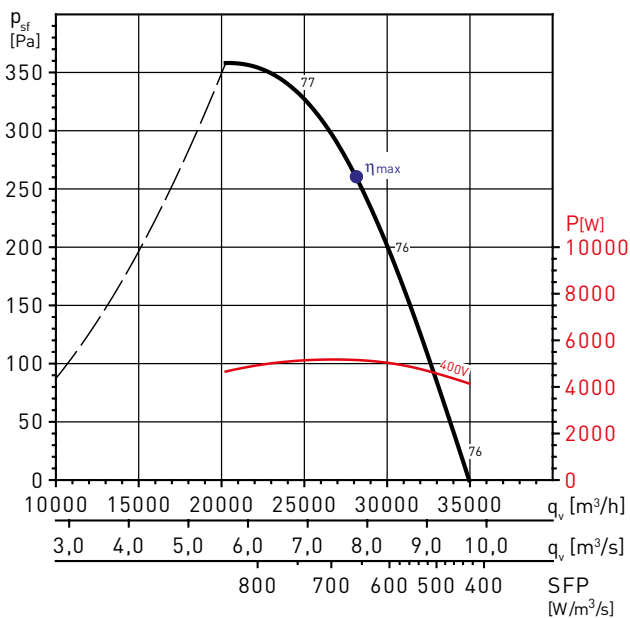
MC	EC	VSD	SR	η [%]	N	[kW]	[m³/h]	[Pa]	[RPM]
D	Total	No	1	61,4	64,4	3,346	21563	341	1451

TCBT/4-800/L



MC	EC	VSD	SR	η [%]	N	[kW]	[m³/h]	[Pa]	[RPM]
D	Total	No	1	62,4	65,2	3,678	24248	339	1445

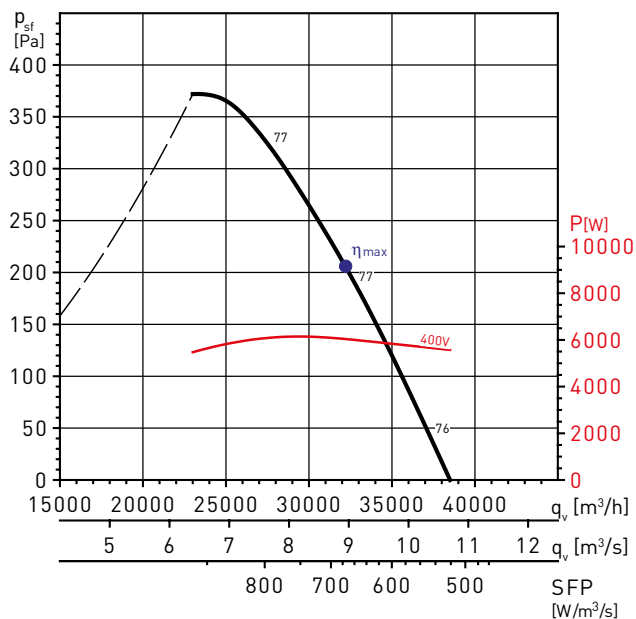
TCBT/4-800/K



MC	EC	VSD	SR	η [%]	N	[kW]	[m³/h]	[Pa]	[RPM]
D	Total	No	1	61,6	63,4	5,156	28120	406	1445

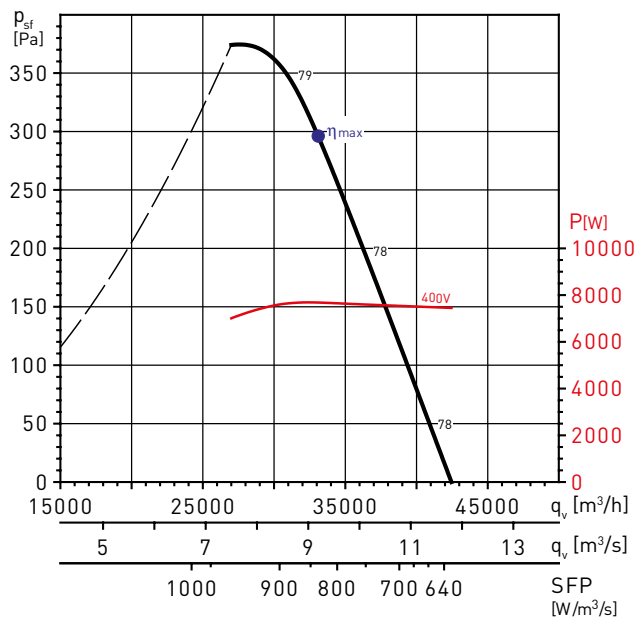
GRAFIEK - 4 POLEN MOTOR

TCBT/4-800/G



MC	EC	VSD	SR	η [%]	N	[kW]	[m^3/h]	[Pa]	[RPM]
D	Total	No	1	58,9	60,3	6,038	32195	397	1460

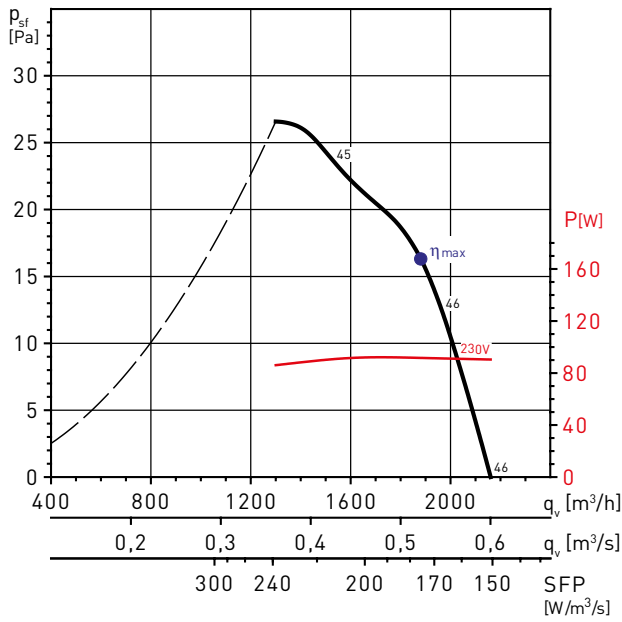
TCBT/4-800/H



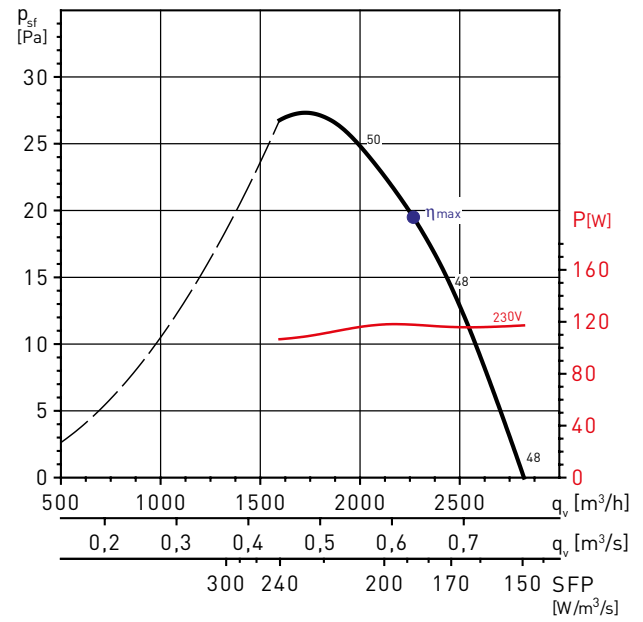
MC	EC	VSD	SR	η [%]	N	[kW]	[m^3/h]	[Pa]	[RPM]
D	Total	No	1	59,6	60,3	7,682	33100	498	1468

GRAFIEK - 6 POLEN MOTOR

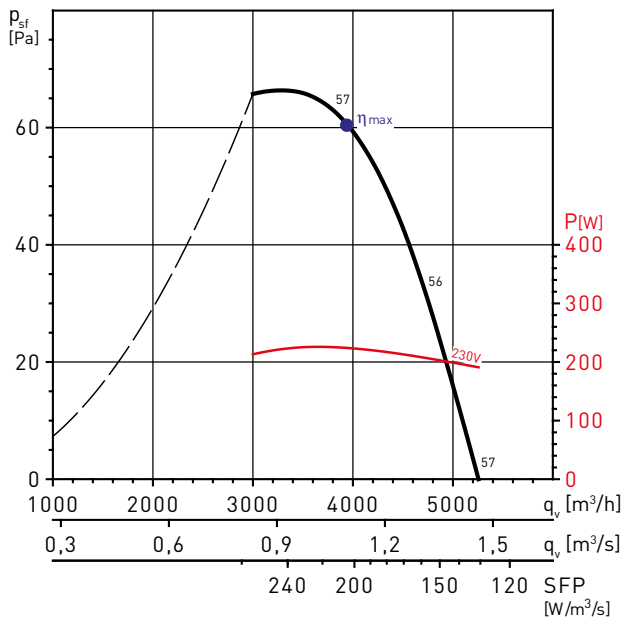
TCBB/6-355/H



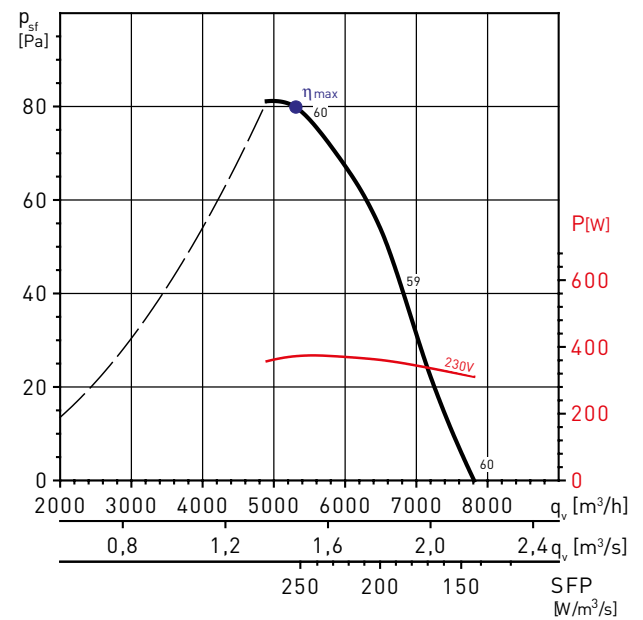
TCBB/6-400/H



TCBB/6-500/H



TCBB/6-560/L

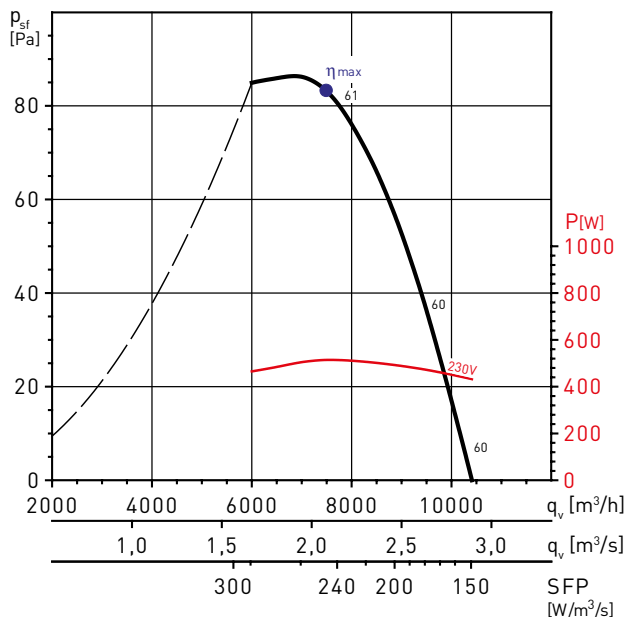


MC	EC	VSD	SR	η [%]	N	[kW]	[m³/h]	[Pa]	[RPM]
C	Static	No	1	29,6	40,0	0,224	3945	61	886

MC	EC	VSD	SR	η [%]	N	[kW]	[m³/h]	[Pa]	[RPM]
C	Static	No	1	31,6	40,6	0,372	5306	80	894

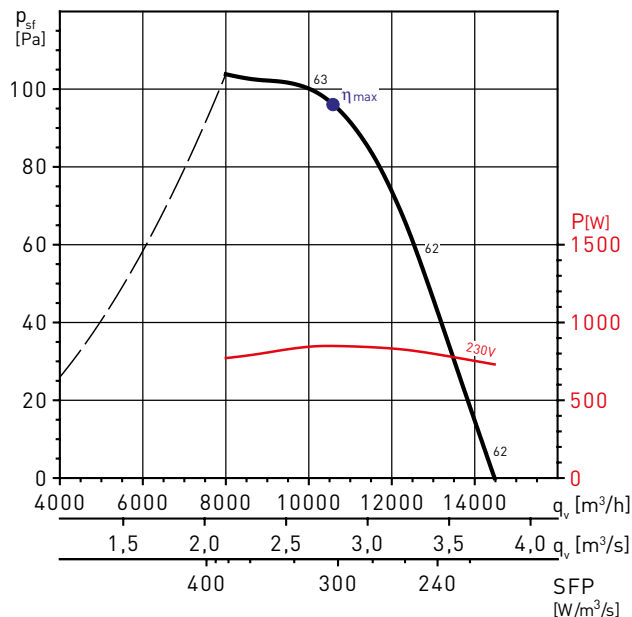
GRAFIEK - 6 POLEN MOTOR

TCBB/6-630/L



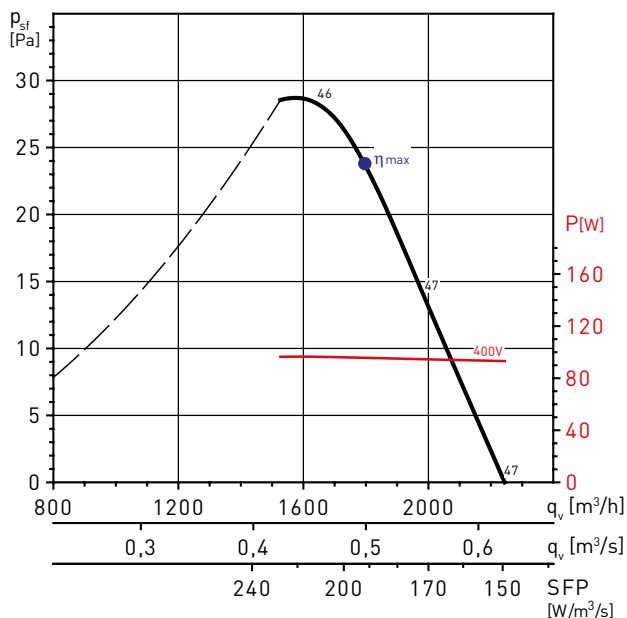
MC	EC	VSD	SR	η [%]	N	[kW]	[m^3/h]	[Pa]	[RPM]
C	Static	No	1	33,7	41,9	0,514	7499	83	889

TCBB/6-710/L

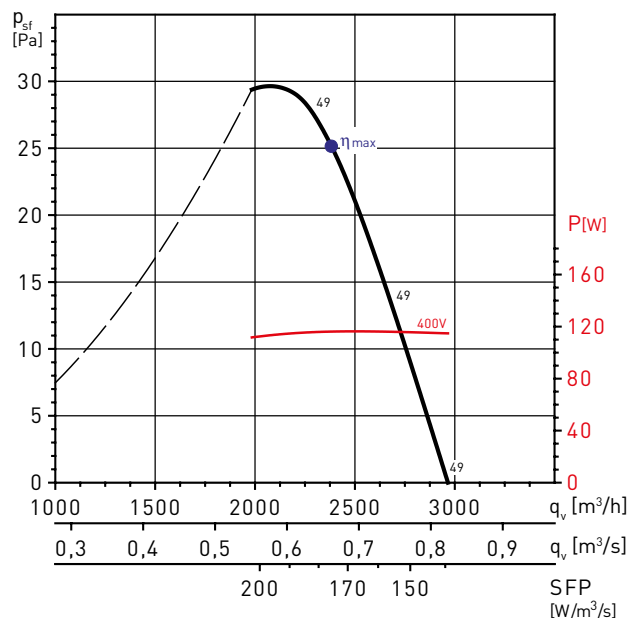


MC	EC	VSD	SR	η [%]	N	[kW]	[m^3/h]	[Pa]	[RPM]
C	Static	No	1	33,3	40,1	0,849	10587	96	901

TCBT/6-355/H

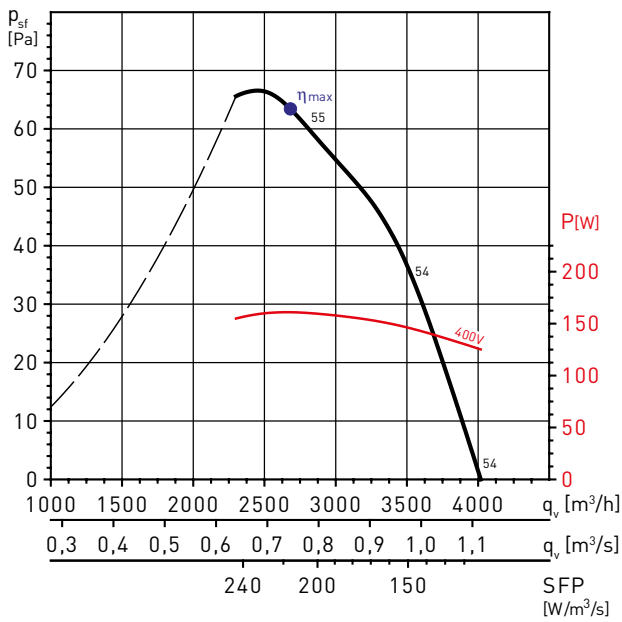


TCBT/6-400/H



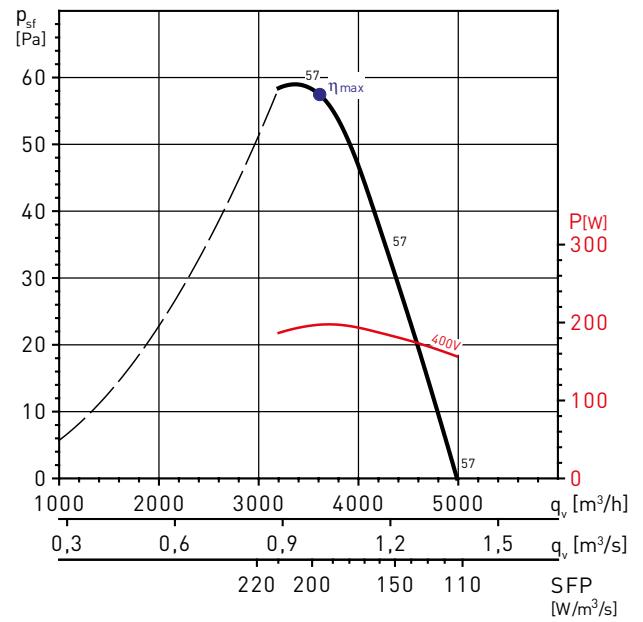
GRAFIEK - 6 POLEN MOTOR

TCBT/6-450/H



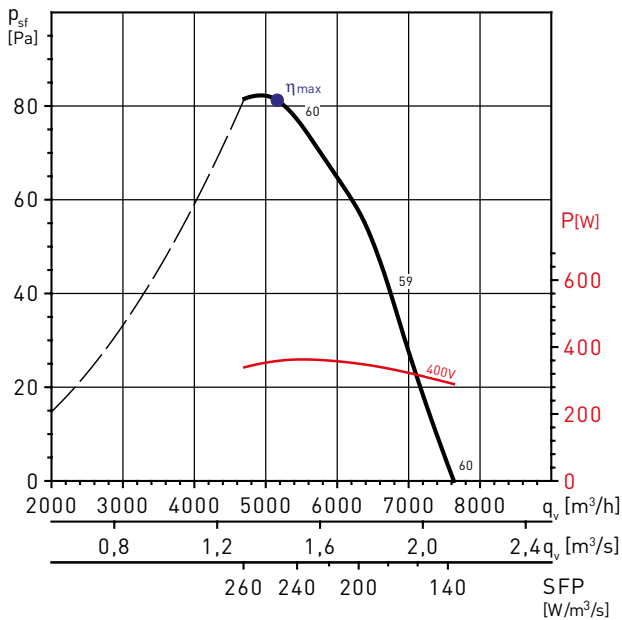
MC	EC	VSD	SR	η [%]	N	[kW]	[m³/h]	[Pa]	[RPM]
C	Static	No	1	29,1	40,4	0,161	2684	63	911

TCBT/6-500/H



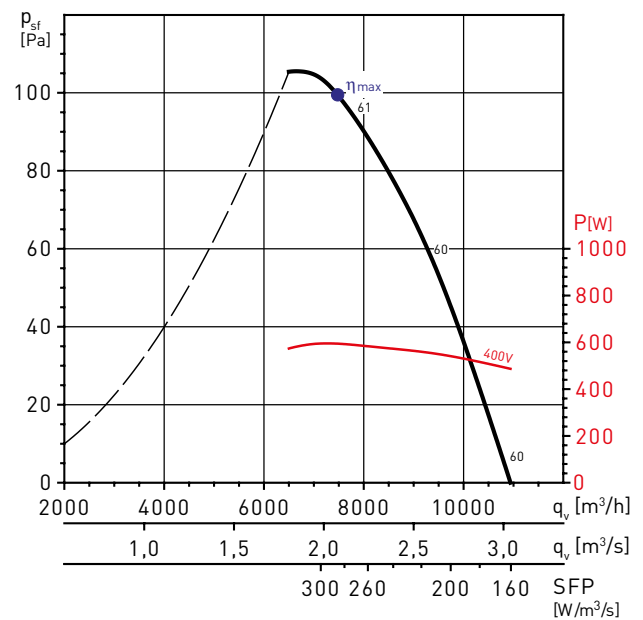
MC	EC	VSD	SR	η [%]	N	[kW]	[m³/h]	[Pa]	[RPM]
C	Static	No	1	29,2	40,0	0,197	3608	58	899

TCBT/6-560/H



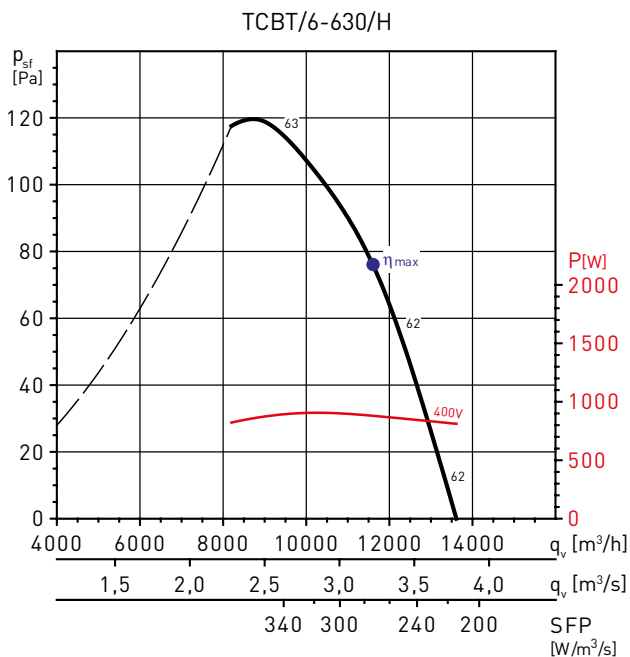
MC	EC	VSD	SR	η [%]	N	[kW]	[m³/h]	[Pa]	[RPM]
C	Static	No	1	32,5	41,6	0,359	5164	81	895

TCBT/6-630/L

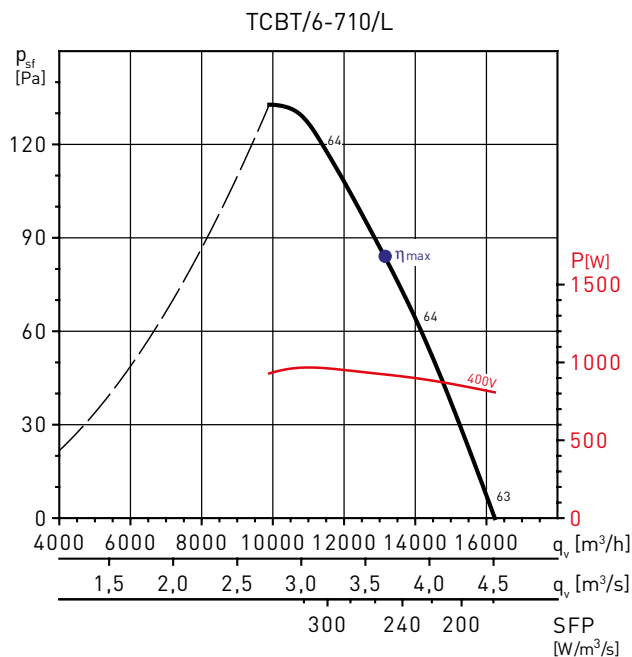


MC	EC	VSD	SR	η [%]	N	[kW]	[m³/h]	[Pa]	[RPM]
C	Static	No	1	34,6	42,4	0,594	7481	99	888

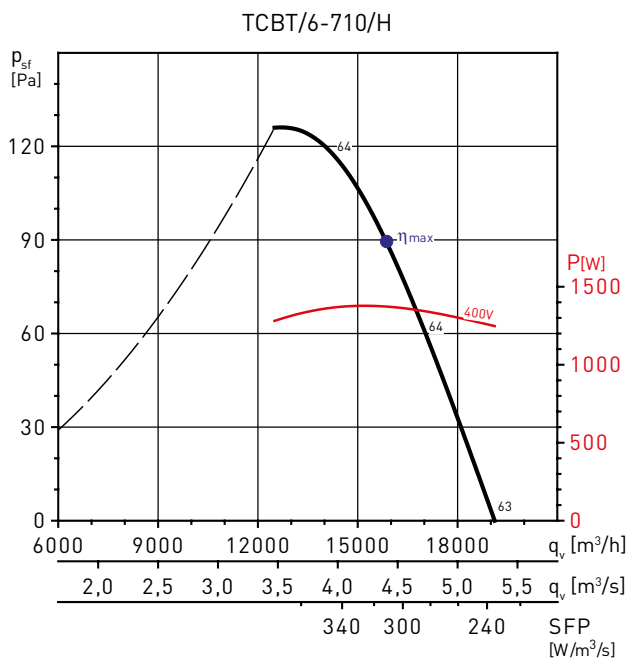
GRAFIEK - 6 POLEN MOTOR



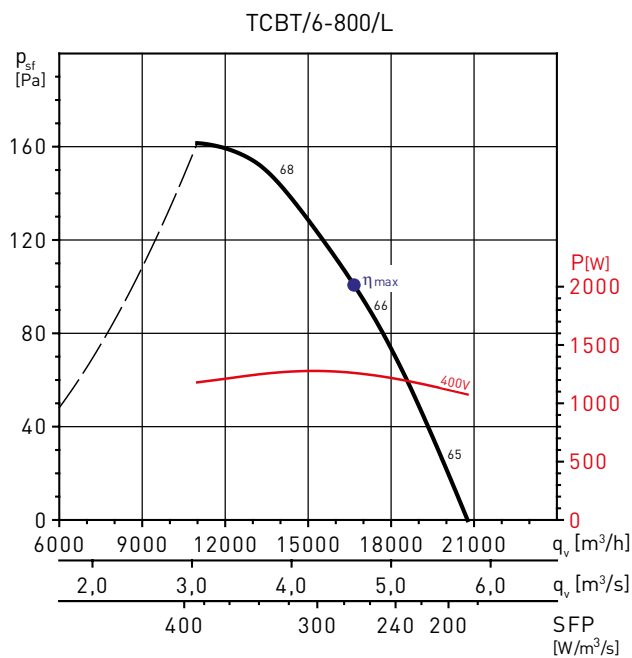
MC	EC	VSD	SR	η [%]	N	[kW]	[m^3/h]	[Pa]	[RPM]
D	Total	No	1	51,7	58,4	0,880	11606	141	949



MC	EC	VSD	SR	η [%]	N	[kW]	[m^3/h]	[Pa]	[RPM]
D	Total	No	1	53,7	60,3	0,921	13209	134	894



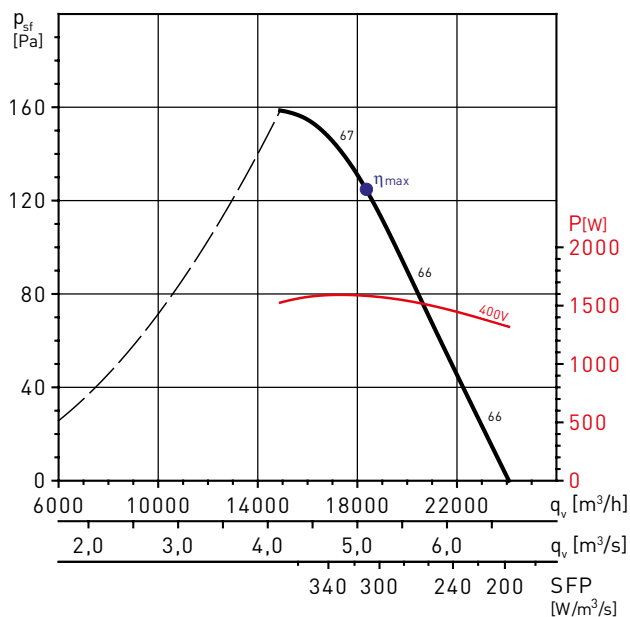
MC	EC	VSD	SR	η [%]	N	[kW]	[m^3/h]	[Pa]	[RPM]
D	Total	No	1	52,7	58,2	1,376	15643	167	897



MC	EC	VSD	SR	η [%]	N	[kW]	[m^3/h]	[Pa]	[RPM]
D	Total	No	1	56,0	61,7	1,260	16668	152	955

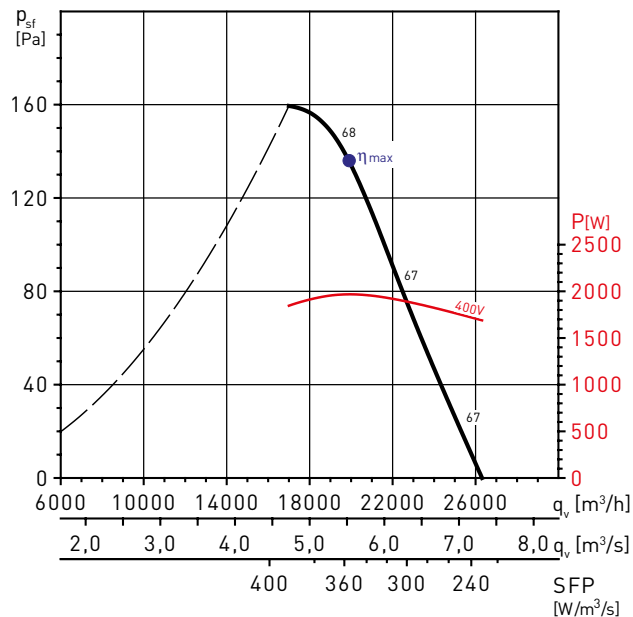
GRAFIEK - 6 POLEN MOTOR

TCBT/6-800/K



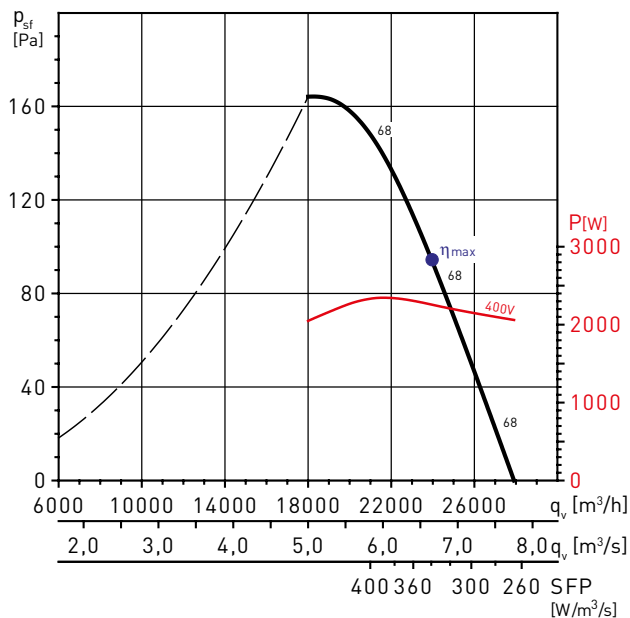
MC	EC	VSD	SR	η [%]	N	[kW]	[m³/h]	[Pa]	[RPM]
D	Total	No	1	60,1	65,2	1,584	18352	187	965

TCBT/6-800/G



MC	EC	VSD	SR	η [%]	N	[kW]	[m³/h]	[Pa]	[RPM]
D	Total	No	1	58,6	63,1	1,968	19904	209	971

TCBT/6-800/H



MC	EC	VSD	SR	η [%]	N	[kW]	[m³/h]	[Pa]	[RPM]
D	Total	No	1	59,0	63,1	2,257	23956	200	962



Kort Frame (behuizing)



Lang Frame (behuizing)
(L-versie)



1400/1600

Serie axiale ventilatoren met verstelbare aerodynamische schoepen ontwikkeld voor rookafzuiging bij brand en gecertificeerde F400-120 en F200-120 (met CE-keurmerk). Behuizingen van gewalst plaatstaal met een corrosiebestendige, thermisch verzinkte coating voor alle modellen.

Alle modellen F400-120, uitgezonderd de tweepolige uitvoeringen, hebben losse uit hoogwaardig gegoten aluminium schoepen die zijn vastgezet in een waaierbasis van spuitaluminium (diameters van 400 tot 630) of van gestanst plaatstaal (diameters van 710 tot 1250).

De F300-120 en F200-120 modellen hebben een waaierbasis van spuitaluminium (diameters van 400 tot 800) of van gestanst plaatstaal (diameters van 900 tot 1250). TWEEPOLIG F400-120 model met uit een stuk gegoten aluminium waaier / waaierbasis. Alle modellen zijn leverbaar met een kort en lang huis, met uitzondering van het tweepolige F400-120 model dat alleen met lang huis leverbaar is. Uitvoeringen met lang huis (L-uitvoering) hebben een externe aansluitdoos. Geschikt voor horizontale of verticale installatie.

Bij de standaard modellen 1400 en 1600, is een externe aansluit box inclusief.

Motoren

Afhankelijk van het model:

- met driefasige motoren in 2, 4 of 6 polen.
- met driefasige motoren met twee snelheden en 2/4, 4/8 of 6/12 polen.

F400-120 motoren zijn IP55, klasse H isolatie.

F400-120 motoren zijn IP55, klasse H isolatie.

F200-120 motoren zijn IP55, klasse F isolatie.

Spanning:

Driefasig 220-240/380-415-50Hz tot 3 kW.

Driefasig 380-415V-50Hz, voor motoren met een hoger vermogen en motoren met twee snelheden (zie Technische gegevens).

Driefasige motoren geschikt voor frequentieregeling.

Bij de noodbedrijfsmodus wordt rechtstreeks beveiligde voeding aanbevolen.

Op aanvraag: 4/6-polig, motoren met twee snelheden.



Specifieke toepassingen



Volgens norm EN12101-3 gehomologeerde producten. Certificatienr. 0370-CPD-0348



OP ANVRAAG Volgens norm EN12101-3 gehomologeerde producten. Certificatienr. 0370-CPD-0742



OP ANVRAAG Volgens norm EN12101-3 gehomologeerde producten. Certificatienr. 0370-CPD-0349



Parkeer garages



F400-120 axiaalventilator voor rookafzuiging bij brand. Lange behuizing uit gerold plaatstaal met een corrosiebestendige thermisch verzinkte coating. Uit een stuk gegoten aluminium waaier / waaierbasis.

Motoren

Afhankelijk van het model:

- met 3-fasige motoren met 2 polen.
- met 3-fasige motoren met twee snelheden 2/4 polen.

F400-120 motoren zijn IP55, Klasse H isolatie and external terminal box, situated out of the airflow.

Spanning:

3-fasig 220-240/380-415-50 Hz tot 3 kW.

3-fasige 380-415V-50Hz, voor motoren met een hoger vermogen en motoren met twee snelheden.



Aansluit doos

Externe aansluit box om zo makkelijk elektrisch aan te sluiten.



Waaier is dynamisch gebalanceerd

Aluminium waaier gemaakt uit één stuk. Dynamisch gebalanceerd volgens ISO 1940 standaard, voor trilling vrije werking.

Specifieke toepassingen



Volgens norm EN12101-3 gehomologeerde producten
Certificatienr. 0370-CPD-0741



Parkeer garages



Keukens



Gestandaardiseerde motor S1 en S2
F400-120, F300-120 of F200-120 gecertificeerde motoren goedgekeurd voor continu gebruik (S1) of voor gebruik in noodgevallen (S2).



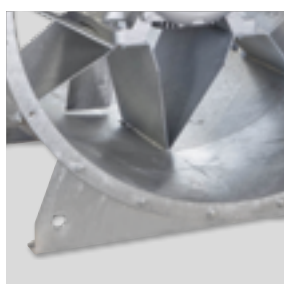
Beschermd tegen corrosie:
Behuizingen van gerold plaatstaal met een corrosiebestendige thermisch verzinkte coating.



Motor ophanging
Gemaakt van gegalvaniseerd staal. Modellen van 400 tot 800.



Aerodynamische motorsteun
Het aerodynamisch ontwerp van de motorsteun optimaliseert de luchtstroom van de F400-120 modellen van 710 tot 1250; van de F300-120 en F200-120 modellen van 900 tot 1250.



Motor ophanging (1400 en 1600 mm diameter)
Gelast op het ventilatorhuis. Het geheel is gegalvaniseerd door onderdompeling in een bad.



Dynamisch uitgebalanceerde waaier uitgebalanceerd overeenkomstig de ISO 1940 richtlijn.



Ontwerp met grote bladen: hogere rendement
Grote bladen om een uiterst efficiënte luchtstroom te waarborgen. F400-120: Configuratie 1: van 400 tot 630 modellen. Configuratie 2: van 710 tot 1600 modellen. F200-120 / F300-120: configuratie 1: van 400 tot 800 modellen configuratie 2: van 900 tot 1600 modellen



Aansluitdoos
Externe aansluit doos om zo makkelijk elektrisch aan te sluiten). (K en L versies - standaard voor 1400 en 1600 mm diameter).

TYPEVERKLARING

T H G T / 6 - 1 0 0 0 - 6 / 8 / A L - 1,5 kW
1 2 3 4 5 6 7 8

- 1 - Serie
- 2 - Aantal polen
- 3 - Diameters*
- 4 - Aantal schoepen
- 5 - Schoephoek
- 6 - Luchtrichting: B (waaier-motor) / A (motor-waaier)
- 7 - Geen invulling: met korte behuizing met vaste aansluitdoos
K: met korte behuizing met losse aansluitdoos
L: met losse aansluitdoos
LP: met vaste aansluitdoos en inspectieluik
LPK: Lange behuizing met losse aansluitdoos en inspecteur deur
- 8 - Motorvermogen

* Voor ventilatoren met diameters 1400 en 1600 mm, vervangen we de laatste "0" door een nummer dat de hub diameter aangeeft.

TECHNISCHE GEGEVENS - F400 120 - 2 POLEN - (WAAIER UIT EEN STUK)

Model	Diameter (mm)	Motor vermogen (kW)	Maximaal opgenomen stroom bij 400V (A)	Gewicht (kg)
THGT/2-400-6/27 L	400	1,1	2,33	47
THGT/2-400-6/32 L	400	1,5	3,09	51
THGT/2-450-6/22 L	450	1,5	3,09	61
THGT/2-450-6/27 L	450	2,2	4,43	66
THGT/2-450-6/32 L	450	3	5,77	77
THGT/2-500-6/17 L	500	1,5	3,09	62
THGT/2-500-6/22 L	500	3	5,77	78
THGT/2-500-6/27 L	500	4	7,59	84

Model	Diameter (mm)	Motor vermogen (kW)	Maximaal opgenomen stroom bij 400V (A)	Gewicht (kg)
THGT/2-560-6/17 L	560	4	7,59	100
THGT/2-560-6/22 L	560	5,5	10,6	121
THGT/2-560-6/27 L	560	7,5	14,1	124
THGT/2-630-6/17 L	630	7,5	14,1	129
THGT/2-630-6/22 L	630	7,5	14,1	129
THGT/2-630-6/27 L	630	11	20	169

TECHNISCHE GEGEVENS - F400 120 - 4 POLEN

Model	Diameter (mm)	Motor vermogen (kW)	Maximaal opgenomen stroom bij 400V (A)	Gewicht (kg)	
				Kort frame	Lang frame
THGT/4-400-6/-0,25	400	0,25	0,6	35	41
THGT/4-450-6/-0,25	450	0,25	0,6	43	51
THGT/4-450-6/-0,37	450	0,37	0,87	43	52
THGT/4-450-6/-0,55	450	0,55	1,38	43	52
THGT/4-500-6/-0,55	500	0,55	1,38	44	53
THGT/4-500-6/-0,75	500	0,75	1,62	49	58
THGT/4-500-6/-1,1	500	1,1	2,35	54	63
THGT/4-560-6/-0,55	560	0,55	1,38	52	69
THGT/4-560-6/-0,75	560	0,75	1,62	57	74
THGT/4-560-6/-1,1	560	1,1	2,35	62	79
THGT/4-560-6/-1,5	560	1,5	3,17	65	82
THGT/4-560-6/-2,2	560	2,2	4,56	74	91
THGT/4-630-6/-0,75	630	0,75	1,62	64	79
THGT/4-630-6/-1,1	630	1,1	2,35	69	84
THGT/4-630-6/-1,5	630	1,5	3,17	72	87
THGT/4-630-6/-2,2	630	2,2	4,56	81	96
THGT/4-630-6/-3	630	3	6,15	87	102
THGT/4-710-5/-1,1	710	1,1	2,35	66	90
THGT/4-710-5/-1,5	710	1,5	3,17	69	93
THGT/4-710-5/-2,2	710	2,2	4,56	78	102
THGT/4-710-5/-3	710	3	6,15	84	108
THGT/4-710-5/-4	710	4	8,03	90	114
THGT/4-710-5/-5,5	710	5,5	10,4	112	136

Model	Diameter (mm)	Motor vermogen (kW)	Maximaal opgenomen stroom bij 400V (A)	Gewicht (kg)	
				Kort frame	Lang frame
THGT/4-710-7/-1,1	710	1,1	2,35	72	92
THGT/4-710-7/-1,5	710	1,5	3,17	75	95
THGT/4-710-7/-2,2	710	2,2	4,56	84	104
THGT/4-710-7/-3	710	3	6,15	90	110
THGT/4-710-7/-4	710	4	8,03	96	116
THGT/4-710-7/-5,5	710	5,5	10,4	118	138
THGT/4-800-3/-1,1	800	1,1	2,35	81	98
THGT/4-800-3/-1,5	800	1,5	3,17	84	101
THGT/4-800-3/-2,2	800	2,2	4,56	93	110
THGT/4-800-3/-3	800	3	6,15	99	116
THGT/4-800-3/-4	800	4	8,03	105	122
THGT/4-800-3/-5,5	800	5,5	10,4	127	144
THGT/4-800-6/-1,5	800	1,5	3,17	87	104
THGT/4-800-6/-2,2	800	2,2	4,56	96	113
THGT/4-800-6/-3	800	3	6,15	102	119
THGT/4-800-6/-4	800	4	8,03	108	125
THGT/4-800-6/-5,5	800	5,5	10,4	130	147
THGT/4-800-6/-7,5	800	7,5	13,9	138	155
THGT/4-800-9/-2,2	800	2,2	4,56	100	117
THGT/4-800-9/-3	800	3	6,15	106	123
THGT/4-800-9/-4	800	4	8,03	112	129
THGT/4-800-9/-5,5	800	5,5	10,4	134	151
THGT/4-800-9/-7,5	800	7,5	13,9	142	159
THGT/4-900-3/-2,2	900	2,2	4,56	106	125
THGT/4-900-3/-3	900	3	6,15	112	131
THGT/4-900-3/-4	900	4	8,03	118	137
THGT/4-900-3/-5,5	900	5,5	10,4	140	159
THGT/4-900-3/-7,5	900	7,5	13,9	148	167

TECHNISCHE GEGEVENS - F400 120 - 4 POLEN (vervolg)

Model	Diameter (mm)	Motor vermogen (kW)	Maximaal opgenomen stroom bij 400V (A)	Gewicht (kg)	
				Kort frame	Lang frame
THGT/4-900-6/-3	900	3	6,15	117	136
THGT/4-900-6/-4	900	4	8,03	123	142
THGT/4-900-6/-5,5	900	5,5	10,4	145	164
THGT/4-900-6/-7,5	900	7,5	13,9	153	172
THGT/4-900-6/-11	900	11	20,9	192	211
THGT/4-900-9/-5,5	900	5,5	10,4	149	168
THGT/4-900-9/-7,5	900	7,5	13,9	157	176
THGT/4-900-9/-11	900	11	20,9	196	215
THGT/4-900-9/-15	900	15	27,9	218	237
THGT/4-1000-3/-3	1000	3	6,15	120	141
THGT/4-1000-3/-4	1000	4	8,03	126	147
THGT/4-1000-3/-5,5	1000	5,5	10,4	148	169
THGT/4-1000-3/-7,5	1000	7,5	13,9	156	177
THGT/4-1000-3/-11	1000	11	20,9	195	216
THGT/4-1000-6/-4	1000	4	8,03	131	152
THGT/4-1000-6/-5,5	1000	5,5	10,4	153	174
THGT/4-1000-6/-7,5	1000	7,5	13,9	161	182
THGT/4-1000-6/-11	1000	11	20,9	200	221
THGT/4-1000-6/-15	1000	15	27,9	222	243
THGT/4-1000-6/-18,5	1000	18,5	35,1	255	276
THGT/4-1000-9/-7,5	1000	7,5	13,9	166	187
THGT/4-1000-9/-11	1000	11	20,9	205	226
THGT/4-1000-9/-15	1000	15	27,9	227	248
THGT/4-1000-9/-18,5	1000	18,5	35,1	260	281
THGT/4-1000-9/-22	1000	22	41	277	298
THGT/4-1120-3/-4	1120	4	8,03	142	174
THGT/4-1120-3/-5,5	1120	5,5	10,4	164	196
THGT/4-1120-3/-7,5	1120	7,5	13,9	172	204
THGT/4-1120-3/-11	1120	11	20,9	211	243
THGT/4-1120-3/-15	1120	15	27,9	233	265
THGT/4-1120-3/-18,5	1120	18,5	35,1	266	298
THGT/4-1120-6/-11	1120	11	20,9	216	253
THGT/4-1120-6/-15	1120	15	27,9	238	275
THGT/4-1120-6/-18,5	1120	18,5	35,1	271	308
THGT/4-1120-6/-22	1120	22	41	288	325
THGT/4-1120-6/-30	1120	30	57,1	331	368

Model	Diameter (mm)	Motor vermogen (kW)	Maximaal opgenomen stroom bij 400V (A)	Gewicht (kg)	
				Kort frame	Lang frame
THGT/4-1120-9/-11	1120	11	20,9	222	281
THGT/4-1120-9/-15	1120	15	27,9	244	303
THGT/4-1120-9/-18,5	1120	18,5	35,1	277	336
THGT/4-1120-9/-22	1120	22	41	294	353
THGT/4-1120-9/-30	1120	30	57,1	337	396
THGT/4-1120-9/-37	1120	37	66,8	474	533
THGT/4-1120-9/-45	1120	45	80,9	509	568
THGT/4-1250-3/-7,5	1250	7,5	13,9	188	230
THGT/4-1250-3/-11	1250	11	20,9	227	269
THGT/4-1250-3/-15	1250	15	27,9	249	291
THGT/4-1250-3/-18,5	1250	18,5	35,1	282	324
THGT/4-1250-3/-22	1250	22	41	299	341
THGT/4-1250-3/-30	1250	30	57,1	342	384
THGT/4-1250-6/-15	1250	15	27,9	255	297
THGT/4-1250-6/-18,5	1250	18,5	35,1	288	330
THGT/4-1250-6/-22	1250	22	41	305	347
THGT/4-1250-6/-30	1250	30	57,1	348	390
THGT/4-1250-6/-37	1250	37	66,8	485	527
THGT/4-1250-6/-45	1250	45	80,9	520	562
THGT/4-1250-9/-15	1250	15	27,9	261	303
THGT/4-1250-9/-18,5	1250	18,5	35,1	294	336
THGT/4-1250-9/-22	1250	22	41	311	353
THGT/4-1250-9/-30	1250	30	57,1	354	396
THGT/4-1250-9/-37	1250	37	66,8	491	533
THGT/4-1250-9/-45	1250	45	80,9	526	568
THGT/4-1250-12/-18,5	1250	18,5	35,1	300	342
THGT/4-1250-12/-22	1250	22	41	317	359
THGT/4-1250-12/-30	1250	30	57,1	360	402
THGT/4-1250-12/-37	1250	37	66,8	497	539
THGT/4-1250-12/-45	1250	45	80,9	532	574
THGT/4-1250-12/-55	1250	55	98,6	572	614
THGT/4-1409-3/-18,5	1409	18,5	35,1	440	594
THGT/4-1409-3/-22	1409	22	41	457	611
THGT/4-1409-3/-30	1409	30	57,1	500	654
THGT/4-1409-3/-37	1409	37	66,8	637	791
THGT/4-1409-3/-45	1409	45	80,9	672	826
THGT/4-1409-3/-55	1409	55	98,6	721	875
THGT/4-1409-3/-75	1409	75	134	913	1067

TECHNISCHE GEGEVENS - F400 120 - 4 POLEN (vervolg)

Model	Diameter (mm)	Motor vermogen (kW)	Maximaal opgenomen stroom bij 400V (A)	Gewicht (kg)	
				Kort frame	Lang frame
THGT/4-1409-6/-30	1409	30	57,1	513	667
THGT/4-1409-6/-37	1409	37	66,8	650	804
THGT/4-1409-6/-45	1409	45	80,9	685	839
THGT/4-1409-6/-55	1409	55	98,6	734	888
THGT/4-1409-6/-75	1409	75	134	926	1080
THGT/4-1409-6/-90	1409	90	158	996	1150
THGT/4-1409-6/-110	1409	110	193	1251	1405
THGT/4-1409-6/-132	1409	132	231	1311	1465
THGT/4-1409-9/-45	1409	45	80,9	698	852
THGT/4-1409-9/-55	1409	55	98,6	747	901
THGT/4-1409-9/-75	1409	75	134	939	1093
THGT/4-1409-9/-90	1409	90	158	1009	1163
THGT/4-1409-9/-110	1409	110	193	1264	1418
THGT/4-1409-9/-132	1409	132	231	1324	1478
THGT/4-1409-9/-160	1409	160	280	1394	1548
THGT/4-1409-12/-55	1409	55	98,6	760	914
THGT/4-1409-12/-75	1409	75	134	952	1106
THGT/4-1409-12/-90	1409	90	158	1022	1176
THGT/4-1409-12/-110	1409	110	193	1277	1431
THGT/4-1409-12/-132	1409	132	231	1337	1491
THGT/4-1409-12/-160	1409	160	280	1407	1561
THGT/4-1609-3/-37	1609	37	66,8	690	890
THGT/4-1609-3/-45	1609	45	80,9	725	925
THGT/4-1609-3/-55	1609	55	98,6	783	983
THGT/4-1609-3/-75	1609	75	134	975	1175
THGT/4-1609-3/-90	1609	90	158	1045	1245
THGT/4-1609-3/-110	1609	110	193	1300	1500
THGT/4-1609-3/-132	1609	132	231	1360	1560

Model	Diameter (mm)	Motor vermogen (kW)	Maximaal opgenomen stroom bij 400V (A)	Gewicht (kg)	
				Kort frame	Lang frame
THGT/4-1609-6/-55	1609	55	98,6	797	997
THGT/4-1609-6/-75	1609	75	134	989	1189
THGT/4-1609-6/-90	1609	90	158	1059	1259
THGT/4-1609-6/-110	1609	110	193	1314	1514
THGT/4-1609-6/-132	1609	132	231	1374	1574
THGT/4-1609-6/-160	1609	160	280	1444	1644
THGT/4-1609-9/-75	1609	75	134	1003	1203
THGT/4-1609-9/-90	1609	90	158	1073	1273
THGT/4-1609-9/-110	1609	110	193	1328	1528
THGT/4-1609-9/-132	1609	132	231	1388	1588
THGT/4-1609-9/-160	1609	160	280	1458	1658
THGT/4-1609-12/-75	1609	75	134	1018	1218
THGT/4-1609-12/-90	1609	90	158	1088	1288
THGT/4-1609-12/-110	1609	110	193	1343	1543
THGT/4-1609-12/-132	1609	132	231	1403	1603
THGT/4-1609-12/-160	1609	160	280	1473	1673

TECHNISCHE GEGEVENS - F400 120 - 6 POLEN

Model	Diameter (mm)	Motor vermogen (kW)	Maximaal opgenomen stroom bij 400V (A)	Gewicht (kg)	
				Kort frame	Lang frame
THGT/6-560-6/-0,55	560	0,55	1,62	58	75
THGT/6-630-6/-0,55	630	0,55	1,62	65	80
THGT/6-630-6/-0,75	630	0,75	1,93	71	86
THGT/6-630-6/-1,1	630	1,1	2,69	78	93
THGT/6-710-5/-0,55	710	0,55	1,62	62	86
THGT/6-710-5/-0,75	710	0,75	1,93	68	92
THGT/6-710-5/-1,1	710	1,1	2,69	75	99

Model	Diameter (mm)	Motor vermogen (kW)	Maximaal opgenomen stroom bij 400V (A)	Gewicht (kg)	
				Kort frame	Lang frame
THGT/6-710-7/-0,55	710	0,55	1,62	68	88
THGT/6-710-7/-0,75	710	0,75	1,93	74	94
THGT/6-710-7/-1,1	710	1,1	2,69	81	101
THGT/6-800-3/-0,75	800	0,75	1,93	83	100
THGT/6-800-3/-1,1	800	1,1	2,69	90	107
THGT/6-800-3/-1,5	800	1,5	3,7	93	110

TECHNISCHE GEGEVENS - F400 120 - 6 POLEN (vervolg)

Model	Diameter (mm)	Motor vermogen (kW)	Maximaal opgenomen stroom bij 400V (A)	Gewicht (kg)	
				Kort frame	Lang frame
THGT/6-710-7/-0,55	710	0,55	1,62	68	88
THGT/6-710-7/-0,75	710	0,75	1,93	74	94
THGT/6-710-7/-1,1	710	1,1	2,69	81	101
THGT/6-800-3/-0,75	800	0,75	1,93	83	100
THGT/6-800-3/-1,1	800	1,1	2,69	90	107
THGT/6-800-3/-1,5	800	1,5	3,7	93	110
THGT/6-800-6/-0,75	800	0,75	1,93	86	103
THGT/6-800-6/-1,1	800	1,1	2,69	93	110
THGT/6-800-6/-1,5	800	1,5	3,7	96	113
THGT/6-800-6/-2,2	800	2,2	5,22	110	127
THGT/6-800-9/-0,75	800	0,75	1,93	90	107
THGT/6-800-9/-1,1	800	1,1	2,69	97	114
THGT/6-800-9/-1,5	800	1,5	3,7	100	117
THGT/6-800-9/-2,2	800	2,2	5,22	114	131
THGT/6-800-9/-3	800	3	6,91	133	150
THGT/6-900-3/-1,5	900	1,5	3,7	106	125
THGT/6-900-3/-2,2	900	2,2	5,22	120	139
THGT/6-900-6/-1,5	900	1,5	3,7	111	130
THGT/6-900-6/-2,2	900	2,2	5,22	125	144
THGT/6-900-6/-3	900	3	6,91	144	163
THGT/6-900-9/-1,5	900	1,5	3,7	115	134
THGT/6-900-9/-2,2	900	2,2	5,22	129	148
THGT/6-900-9/-3	900	3	6,91	148	167
THGT/6-900-9/-5,5	900	5,5	12,9	161	180
THGT/6-1000-3/-1,5	1000	1,5	3,7	114	135
THGT/6-1000-3/-2,2	1000	2,2	5,22	128	149
THGT/6-1000-3/-3	1000	3	6,91	147	168
THGT/6-1000-3/-4	1000	4	9,11	152	173
THGT/6-1000-6/-1,5	1000	1,5	3,7	119	140
THGT/6-1000-6/-2,2	1000	2,2	5,22	133	154
THGT/6-1000-6/-3	1000	3	6,91	152	173
THGT/6-1000-6/-4	1000	4	9,11	157	178
THGT/6-1000-6/-5,5	1000	5,5	12,9	165	186
THGT/6-1000-9/-2,2	1000	2,2	5,22	138	159
THGT/6-1000-9/-3	1000	3	6,91	157	178
THGT/6-1000-9/-4	1000	4	9,11	162	183
THGT/6-1000-9/-5,5	1000	5,5	12,9	170	191
THGT/6-1000-9/-7,5	1000	7,5	14,8	210	231

Model	Diameter (mm)	Motor vermogen (kW)	Maximaal opgenomen stroom bij 400V (A)	Gewicht (kg)	
				Kort frame	Lang frame
THGT/6-1120-3/-1,5	1120	1,5	3,7	130	162
THGT/6-1120-3/-2,2	1120	2,2	5,22	144	176
THGT/6-1120-3/-3	1120	3	6,91	163	195
THGT/6-1120-3/-4	1120	4	9,11	168	200
THGT/6-1120-3/-5,5	1120	5,5	12,9	176	208
THGT/6-1120-6/-2,2	1120	2,2	5,22	149	186
THGT/6-1120-6/-3	1120	3	6,91	168	205
THGT/6-1120-6/-4	1120	4	9,11	173	210
THGT/6-1120-6/-5,5	1120	5,5	12,9	181	218
THGT/6-1120-6/-7,5	1120	7,5	14,8	221	258
THGT/6-1120-6/-11	1120	11	21,9	243	280
THGT/6-1120-9/-4	1120	4	9,11	179	238
THGT/6-1120-9/-5,5	1120	5,5	12,9	187	246
THGT/6-1120-9/-7,5	1120	7,5	14,8	227	286
THGT/6-1120-9/-11	1120	11	21,9	249	308
THGT/6-1120-9/-15	1120	15	28,2	294	353
THGT/6-1250-3/-2,2	1250	2,2	5,22	160	202
THGT/6-1250-3/-3	1250	3	6,91	179	221
THGT/6-1250-3/-4	1250	4	9,11	184	226
THGT/6-1250-3/-5,5	1250	5,5	12,9	192	234
THGT/6-1250-3/-7,5	1250	7,5	14,8	232	274
THGT/6-1250-3/-11	1250	11	21,9	254	296
THGT/6-1250-6/-4	1250	4	9,11	190	232
THGT/6-1250-6/-5,5	1250	5,5	12,9	198	240
THGT/6-1250-6/-7,5	1250	7,5	14,8	238	280
THGT/6-1250-6/-11	1250	11	21,9	260	302
THGT/6-1250-6/-15	1250	15	28,2	305	347
THGT/6-1250-9/-5,5	1250	5,5	12,9	204	246
THGT/6-1250-9/-7,5	1250	7,5	14,8	244	286
THGT/6-1250-9/-11	1250	11	21,9	266	308
THGT/6-1250-9/-15	1250	15	28,2	311	353
THGT/6-1250-9/-18,5	1250	18,5	35,9	341	383
THGT/6-1250-9/-22	1250	22	42,4	351	393
THGT/6-1409-3/-7,5	1409	7,5	14,8	390	544
THGT/6-1409-3/-11	1409	11	21,9	412	566
THGT/6-1409-3/-15	1409	15	28,2	457	611
THGT/6-1409-3/-18,5	1409	18,5	35,9	487	641

TECHNISCHE GEGEVENS - F400 120 - 6 POLEN (vervolg)

Model	Diameter (mm)	Motor vermogen (kW)	Maximaal opgenomen stroom bij 400V (A)	Gewicht (kg)	
				Kort frame	Lang frame
THGT/6-1409-6/-11	1409	11	21,9	425	579
THGT/6-1409-6/-15	1409	15	28,2	470	624
THGT/6-1409-6/-18,5	1409	18,5	35,9	500	654
THGT/6-1409-6/-22	1409	22	42,4	510	664
THGT/6-1409-6/-30	1409	30	55,4	665	819
THGT/6-1409-6/-37	1409	37	67,2	724	878
THGT/6-1409-9/-15	1409	15	28,2	483	637
THGT/6-1409-9/-18,5	1409	18,5	35,9	513	667
THGT/6-1409-9/-22	1409	22	42,4	523	677
THGT/6-1409-9/-30	1409	30	55,4	678	832
THGT/6-1409-9/-37	1409	37	67,2	737	891
THGT/6-1409-9/-45	1409	45	84,4	949	1103
THGT/6-1409-12/-18,5	1409	18,5	35,9	526	680
THGT/6-1409-12/-22	1409	22	42,4	536	690
THGT/6-1409-12/-30	1409	30	55,4	691	845
THGT/6-1409-12/-37	1409	37	67,2	750	904
THGT/6-1409-12/-45	1409	45	84,4	962	1116
THGT/6-1409-12/-55	1409	55	103	987	1141
THGT/6-1609-3/-11	1609	11	21,9	465	665
THGT/6-1609-3/-15	1609	15	28,2	510	710
THGT/6-1609-3/-18,5	1609	18,5	35,9	540	740
THGT/6-1609-3/-22	1609	22	42,4	550	750
THGT/6-1609-3/-30	1609	30	55,4	705	905
THGT/6-1609-3/-37	1609	37	67,2	773	973

Model	Diameter (mm)	Motor vermogen (kW)	Maximaal opgenomen stroom bij 400V (A)	Gewicht (kg)	
				Kort frame	Lang frame
THGT/6-1609-6/-18,5	1609	18,5	35,9	554	754
THGT/6-1609-6/-22	1609	22	42,4	564	764
THGT/6-1609-6/-30	1609	30	55,4	719	919
THGT/6-1609-6/-37	1609	37	67,2	787	987
THGT/6-1609-6/-45	1609	45	84,4	999	1199
THGT/6-1609-6/-55	1609	55	103	1024	1224
THGT/6-1609-6/-75	1609	75	139	1284	1484
THGT/6-1609-9/-22	1609	22	42,4	578	778
THGT/6-1609-9/-30	1609	30	55,4	733	933
THGT/6-1609-9/-37	1609	37	67,2	801	1001
THGT/6-1609-9/-45	1609	45	84,4	1013	1213
THGT/6-1609-9/-55	1609	55	103	1038	1238
THGT/6-1609-9/-75	1609	75	139	1298	1498
THGT/6-1609-12/-22	1609	22	42,4	593	793
THGT/6-1609-12/-30	1609	30	55,4	748	948
THGT/6-1609-12/-37	1609	37	67,2	816	1016
THGT/6-1609-12/-45	1609	45	84,4	1028	1228
THGT/6-1609-12/-55	1609	55	103	1053	1253
THGT/6-1609-12/-75	1609	75	139	1313	1513
THGT/6-1609-12/-90	1609	90	165	1383	1583

TECHNISCHE GEGEVENS - F400 120 - 2/4 POLEN - (WAAIER UIT EEN STUK)

Model	Diameter (mm)	Motor vermogen (kW)		Maximaal opgenomen stroom bij 400V (A)		Gewicht (kg)
		HS	LS	HS	LS	
THGT/2/4-400-6/27 L	400	1,1	0,25	2,4	0,8	48
THGT/2/4-400-6/32 L	400	1,5	0,37	3,5	1,3	50
THGT/2/4-450-6/22 L	450	1,5	0,37	3,5	1,3	60
THGT/2/4-450-6/27 L	450	2,2	0,5	4,6	1,5	64
THGT/2/4-450-6/32 L	450	3,1	0,8	6,2	2,0	75
THGT/2/4-500-6/17 L	500	1,5	0,37	3,5	1,3	61
THGT/2/4-500-6/22 L	500	3,1	0,8	6,2	2,0	76
THGT/2/4-500-6/27 L	500	4,4	1,1	8,6	2,8	86

Model	Diameter (mm)	Motor vermogen (kW)		Maximaal opgenomen stroom bij 400V (A)		Gewicht (kg)
		HS	LS	HS	LS	
THGT/2/4-560-6/17 L	560	4,4	1,1	8,6	2,8	102
THGT/2/4-560-6/22 L	560	6	1,5	11,4	3,7	117
THGT/2/4-560-6/27 L	560	8	2	15,3	4,8	126
THGT/2/4-630-6/17 L	630	12	3	23,1	7,3	182
THGT/2/4-630-6/22 L	630	12	3	23,1	7,3	182
THGT/2/4-630-6/27 L	630	8	2	15,3	4,8	131

TECHNISCHE GEGEVENS - F400 120 - 4/8 POLEN

Model	Diameter (mm)	Motor vermogen (kW)		Maximaal opgenomen stroom bij 400V (A)		Gewicht (kg)	
		HS	LS	HS	LS	Kort frame	Lang frame
THGT/4/8-400-6/-0,55/0,09	400	0,55	0,09	1,7	0,8	41,1	47
THGT/4/8-450-6/-0,55/0,09	450	0,55	0,09	1,7	0,8	48,5	57
THGT/4/8-500-6/-0,55/0,09	500	0,55	0,09	1,7	0,8	49	58
THGT/4/8-500-6/-0,75/0,12	500	0,75	0,12	1,9	0,8	49	58
THGT/4/8-500-6/-1,1/0,18	500	1,1	0,18	2,7	1,2	61	70
THGT/4/8-560-6/-0,55/0,09	560	0,55	0,09	1,7	0,8	57	74
THGT/4/8-560-6/-0,75/0,12	560	0,75	0,12	1,9	0,8	57	74
THGT/4/8-560-6/-1,1/0,18	560	1,1	0,18	2,7	1,2	69	86
THGT/4/8-560-6/-1,5/0,25	560	1,5	0,25	3,7	1,6	72	89
THGT/4/8-560-6/-2,2/0,37	560	2,2	0,37	4,7	1,7	80	97
THGT/4/8-630-6/-0,55/0,09	630	0,55	0,09	1,7	0,8	64	79
THGT/4/8-630-6/-0,75/0,12	630	0,75	0,12	1,9	0,8	64	79
THGT/4/8-630-6/-1,1/0,18	630	1,1	0,18	2,7	1,2	76	91
THGT/4/8-630-6/-1,5/0,25	630	1,5	0,25	3,7	1,6	79	94
THGT/4/8-630-6/-2,2/0,37	630	2,2	0,37	4,7	1,7	87	102
THGT/4/8-630-6/-3/0,55	630	3	0,55	6,3	2,4	88	103
THGT/4/8-630-6/-4/0,75	630	4	0,75	8,4	2,3	95	110
THGT/4/8-710-5/-0,75/0,12	710	0,75	0,12	1,9	0,8	61	85
THGT/4/8-710-5/-1,1/0,18	710	1,1	0,18	2,7	1,2	73	97
THGT/4/8-710-5/-1,5/0,25	710	1,5	0,25	3,7	1,6	76	100
THGT/4/8-710-5/-2,2/0,37	710	2,2	0,37	4,7	1,7	84	108
THGT/4/8-710-5/-3/0,55	710	3	0,55	6,3	2,4	85	109
THGT/4/8-710-5/-4/0,75	710	4	0,75	8,4	2,3	92	116
THGT/4/8-710-5/-5,5/1,1	710	5,5	1,1	11,7	3,7	114	138
THGT/4/8-710-7/-1,1/0,18	710	1,1	0,18	2,7	1,2	79	99
THGT/4/8-710-7/-1,5/0,25	710	1,5	0,25	3,7	1,6	82	102
THGT/4/8-710-7/-2,2/0,37	710	2,2	0,37	4,7	1,7	90	110
THGT/4/8-710-7/-3/0,55	710	3	0,55	6,3	2,4	91	111
THGT/4/8-710-7/-4/0,75	710	4	0,75	8,4	2,3	98	118
THGT/4/8-710-7/-5,5/1,1	710	5,5	1,1	11,7	3,7	120	140
THGT/4/8-800-3/-1,1/0,18	800	1,1	0,18	2,7	1,2	88	105
THGT/4/8-800-3/-1,5/0,25	800	1,5	0,25	3,7	1,6	91	108
THGT/4/8-800-3/-2,2/0,37	800	2,2	0,37	4,7	1,7	99	116
THGT/4/8-800-3/-3/0,55	800	3	0,55	6,3	2,4	100	117
THGT/4/8-800-3/-4/0,75	800	4	0,75	8,4	2,3	107	124

Model	Diameter (mm)	Motor vermogen (kW)		Maximaal opgenomen stroom bij 400V (A)		Gewicht (kg)	
		HS	LS	HS	LS	Kort frame	Lang frame
THGT/4/8-800-6/-1,5/0,25	800	1,5	0,25	3,7	1,6	94	111
THGT/4/8-800-6/-2,2/0,37	800	2,2	0,37	4,7	1,7	102	119
THGT/4/8-800-6/-3/0,55	800	3	0,55	6,3	2,4	103	120
THGT/4/8-800-6/-4/0,75	800	4	0,75	8,4	2,3	110	127
THGT/4/8-800-6/-5,5/1,1	800	5,5	1,1	11,7	3,7	132	149
THGT/4/8-800-6/-7,5/1,5	800	7,5	1,5	15,9	4,7	145	162
THGT/4/8-800-9/-2,2/0,37	800	2,2	0,37	4,7	1,7	106	123
THGT/4/8-800-9/-3/0,55	800	3	0,55	6,3	2,4	107	124
THGT/4/8-800-9/-4/0,75	800	4	0,75	8,4	2,3	114	131
THGT/4/8-800-9/-5,5/1,1	800	5,5	1,1	11,7	3,7	136	153
THGT/4/8-800-9/-7,5/1,5	800	7,5	1,5	15,9	4,7	149	166
THGT/4/8-900-3/-2,2/0,37	900	2,2	0,37	4,7	1,7	112	131
THGT/4/8-900-3/-3/0,55	900	3	0,55	6,3	2,4	113	132
THGT/4/8-900-3/-4/0,75	900	4	0,75	8,4	2,3	120	139
THGT/4/8-900-3/-5,5/1,1	900	5,5	1,1	11,7	3,7	142	161
THGT/4/8-900-3/-7,5/1,5	900	7,5	1,5	15,9	4,7	155	174
THGT/4/8-900-6/-2,2/0,37	900	2,2	0,37	4,7	1,7	117	136
THGT/4/8-900-6/-3/0,55	900	3	0,55	6,3	2,4	118	137
THGT/4/8-900-6/-4/0,75	900	4	0,75	8,4	2,3	125	144
THGT/4/8-900-6/-5,5/1,1	900	5,5	1,1	11,7	3,7	147	166
THGT/4/8-900-6/-7,5/1,5	900	7,5	1,5	15,9	4,7	160	179
THGT/4/8-900-6/-11/3	900	11	3	21,0	7,0	191	210
THGT/4/8-900-9/-4/0,75	900	4	0,75	8,4	2,3	129	148
THGT/4/8-900-9/-5,5/1,1	900	5,5	1,1	11,7	3,7	151	170
THGT/4/8-900-9/-7,5/1,5	900	7,5	1,5	15,9	4,7	164	183
THGT/4/8-900-9/-11/3	900	11	3	21,0	7,0	195	214
THGT/4/8-900-9/-14/3,5	900	14	3,5	26,5	8,5	214	233
THGT/4/8-1000-3/-2,2/0,37	1000	2,2	0,37	4,7	1,7	120	141
THGT/4/8-1000-3/-3/0,55	1000	3	0,55	6,3	2,4	121	142
THGT/4/8-1000-3/-4/0,75	1000	4	0,75	8,4	2,3	128	149
THGT/4/8-1000-3/-5,5/1,1	1000	5,5	1,1	11,7	3,7	150	171
THGT/4/8-1000-3/-7,5/1,5	1000	7,5	1,5	15,9	4,7	163	184
THGT/4/8-1000-3/-11/3	1000	11	3	21,0	7,0	194	215
THGT/4/8-1000-6/-4/0,75	1000	4	0,75	8,4	2,3	133	154
THGT/4/8-1000-6/-5,5/1,1	1000	5,5	1,1	11,7	3,7	155	176
THGT/4/8-1000-6/-7,5/1,5	1000	7,5	1,5	15,9	4,7	168	189
THGT/4/8-1000-6/-11/3	1000	11	3	21,0	7,0	199	220
THGT/4/8-1000-6/-14/3,5	1000	14	3,5	26,5	8,5	218	239
THGT/4/8-1000-6/-17/4,3	1000	17	4,3	33,4	12,7	249	270
THGT/4/8-1000-6/-20/5	1000	20	5	38,6	14,1	264	285

TECHNISCHE GEGEVENS - F400 120 - 4/8 POLEN (vervolg)

Model	Diameter (mm)	Motor vermogen (kW)		Maximaal opgenomen stroom bij 400V (A)		Gewicht (kg)	
		HS	LS	HS	LS	Kort frame	Lang frame
THGT/4/8-1000-9/-5,5/1,1	1000	5,5	1,1	11,7	3,7	160	181
THGT/4/8-1000-9/-7,5/1,5	1000	7,5	1,5	15,9	4,7	173	194
THGT/4/8-1000-9/-11/3	1000	11	3	21,0	7,0	204	225
THGT/4/8-1000-9/-14/3,5	1000	14	3,5	26,5	8,5	223	244
THGT/4/8-1000-9/-17/4,3	1000	17	4,3	33,4	12,7	254	275
THGT/4/8-1000-9/-20/5	1000	20	5	38,6	14,1	269	290
THGT/4/8-1120-3/-4/0,75	1120	4	0,75	8,4	2,3	144	176
THGT/4/8-1120-3/-5,5/1,1	1120	5,5	1,1	11,7	3,7	166	198
THGT/4/8-1120-3/-7,5/1,5	1120	7,5	1,5	15,9	4,7	179	211
THGT/4/8-1120-3/-11/3	1120	11	3	21,0	7,0	210	242
THGT/4/8-1120-3/-14/3,5	1120	14	3,5	26,5	8,5	229	261
THGT/4/8-1120-3/-17/4,3	1120	17	4,3	33,4	12,7	260	292
THGT/4/8-1120-3/-20/5	1120	20	5	38,6	14,1	275	307
THGT/4/8-1120-6/-7,5/1,5	1120	7,5	1,5	15,9	4,7	184	221
THGT/4/8-1120-6/-11/3	1120	11	3	21,0	7,0	215	252
THGT/4/8-1120-6/-14/3,5	1120	14	3,5	26,5	8,5	234	271
THGT/4/8-1120-6/-17/4,3	1120	17	4,3	33,4	12,7	265	302
THGT/4/8-1120-6/-20/5	1120	20	5	38,6	14,1	280	317
THGT/4/8-1120-6/-28/6,5	1120	28	6,5	52,0	18,0	338	375
THGT/4/8-1120-6/-30/8	1120	30	8	56,5	21,8	368	405
THGT/4/8-1120-9/-11/3	1120	11	3	21,0	7,0	221	280
THGT/4/8-1120-9/-14/3,5	1120	14	3,5	26,5	8,5	240	299
THGT/4/8-1120-9/-17/4,3	1120	17	4,3	33,4	12,7	271	330
THGT/4/8-1120-9/-20/5	1120	20	5	38,6	14,1	286	345
THGT/4/8-1120-9/-28/6,5	1120	28	6,5	52,0	18,0	344	403
THGT/4/8-1120-9/-30/8	1120	30	8	56,5	21,8	374	433
THGT/4/8-1120-9/-37/9,2	1120	37	9,2	74,2	25,4	477	536
THGT/4/8-1120-9/-44/11	1120	44	11	80,2	27,2	534	593
THGT/4/8-1250-3/-5,5/1,1	1250	5,5	1,1	11,7	3,7	182	224
THGT/4/8-1250-3/-7,5/1,5	1250	7,5	1,5	15,9	4,7	195	237
THGT/4/8-1250-3/-11/3	1250	11	3	21,0	7,0	226	268
THGT/4/8-1250-3/-14/3,5	1250	14	3,5	26,5	8,5	245	287
THGT/4/8-1250-3/-17/4,3	1250	17	4,3	33,4	12,7	276	318
THGT/4/8-1250-3/-20/5	1250	20	5	38,6	14,1	291	333
THGT/4/8-1250-3/-28/6,5	1250	28	6,5	52,0	18,0	349	391

Model	Diameter (mm)	Motor vermogen (kW)		Maximaal opgenomen stroom bij 400V (A)		Gewicht (kg)	
		HS	LS	HS	LS	Kort frame	Lang frame
THGT/4/8-1250-6/-11/3	1250	11	3	21,0	7,0	232	274
THGT/4/8-1250-6/-14/3,5	1250	14	3,5	26,5	8,5	251	293
THGT/4/8-1250-6/-17/4,3	1250	17	4,3	33,4	12,7	282	324
THGT/4/8-1250-6/-20/5	1250	20	5	38,6	14,1	297	339
THGT/4/8-1250-6/-28/6,5	1250	28	6,5	52,0	18,0	355	397
THGT/4/8-1250-6/-30/8	1250	30	8	56,5	21,8	385	427
THGT/4/8-1250-6/-37/9,2	1250	37	9,2	74,2	25,4	488	530
THGT/4/8-1250-6/-44/11	1250	44	11	80,2	27,2	545	587
THGT/4/8-1250-9/-14/3,5	1250	14	3,5	26,5	8,5	257	299
THGT/4/8-1250-9/-17/4,3	1250	17	4,3	33,4	12,7	288	330
THGT/4/8-1250-9/-20/5	1250	20	5	38,6	14,1	303	345
THGT/4/8-1250-9/-28/6,5	1250	28	6,5	52,0	18,0	361	403
THGT/4/8-1250-9/-30/8	1250	30	8	56,5	21,8	391	433
THGT/4/8-1250-9/-37/9,2	1250	37	9,2	74,2	25,4	494	536
THGT/4/8-1250-9/-44/11	1250	44	11	80,2	27,2	551	593
THGT/4/8-1250-12/-17/4,3	1250	17	4,3	33,4	12,7	294	336
THGT/4/8-1250-12/-20/5	1250	20	5	38,6	14,1	309	351
THGT/4/8-1250-12/-28/6,5	1250	28	6,5	52,0	18,0	367	409
THGT/4/8-1250-12/-30/8	1250	30	8	56,5	21,8	397	439
THGT/4/8-1250-12/-37/9,2	1250	37	9,2	74,2	25,4	500	542
THGT/4/8-1250-12/-44/11	1250	44	11	80,2	27,2	557	599
THGT/4/8-1250-12/-55/14,7	1250	55	14,7	100,0	36,5	582	624
THGT/4/8-1409-3/-14/3,5	1400	14	3,5	26,5	8,5	403	557
THGT/4/8-1409-3/-17/4,3	1400	17	4,3	33,4	12,7	434	588
THGT/4/8-1409-3/-20/5	1400	20	5	38,6	14,1	449	603
THGT/4/8-1409-3/-28/6,5	1400	28	6,5	52,0	18,0	507	661
THGT/4/8-1409-3/-30/8	1400	30	8	56,5	21,8	537	691
THGT/4/8-1409-3/-37/9,2	1400	37	9,2	74,2	25,4	640	794
THGT/4/8-1409-3/-44/11	1400	44	11	80,2	27,2	697	851
THGT/4/8-1409-3/-55/14,7	1400	55	14,7	100,0	36,5	731	885
THGT/4/8-1409-6/-28/6,5	1400	28	6,5	52,0	18,0	520	674
THGT/4/8-1409-6/-30/8	1400	30	8	56,5	21,8	550	704
THGT/4/8-1409-6/-37/9,2	1400	37	9,2	74,2	25,4	653	807
THGT/4/8-1409-6/-44/11	1400	44	11	80,2	27,2	710	864
THGT/4/8-1409-6/-55/14,7	1400	55	14,7	100,0	36,5	744	898
THGT/4/8-1409-6/-68/17	1400	68	17	127,0	44,0	946	1100
THGT/4/8-1409-6/-80/20	1400	80	20	149,0	51,5	986	1140
THGT/4/8-1409-6/-110/27	1400	110	27	196,0	65,3	1051	1205
THGT/4/8-1409-6/-130/33	1400	130	33	225,0	76,1	1081	1235

TECHNISCHE GEGEVENS - F400 120 - 4/8 POLEN (vervolg)

Model	Diameter (mm)	Motor vermogen (kW)		Maximaal opgenomen stroom bij 400V (A)		Gewicht (kg)	
		HS	LS	HS	LS	Kort frame	Lang frame
THGT/4/8-1409-9/-37/9,2	1400	37	9,2	74,2	25,4	666	820
THGT/4/8-1409-9/-44/11	1400	44	11	80,2	27,2	723	877
THGT/4/8-1409-9/-55/14,7	1400	55	14,7	100,0	36,5	757	911
THGT/4/8-1409-9/-68/17	1400	68	17	127,0	44,0	959	1113
THGT/4/8-1409-9/-80/20	1400	80	20	149,0	51,5	999	1153
THGT/4/8-1409-9/-110/27	1400	110	27	196,0	65,3	1064	1218
THGT/4/8-1409-9/-130/33	1400	130	33	225,0	76,1	1094	1248
THGT/4/8-1409-9/-160/40	1400	160	40	292,0	107,0	1214	1368
THGT/4/8-1409-12/-55/14,7	1400	55	14,7	100,0	36,5	770	924
THGT/4/8-1409-12/-68/17	1400	68	17	127,0	44,0	972	1126
THGT/4/8-1409-12/-80/20	1400	80	20	149,0	51,5	1012	1166
THGT/4/8-1409-12/-110/27	1400	110	27	196,0	65,3	1077	1231
THGT/4/8-1409-12/-130/33	1400	130	33	225,0	76,1	1107	1261
THGT/4/8-1409-12/-160/40	1400	160	40	292,0	107,0	1227	1381
THGT/4/8-1609-3/-30/8	1600	30	8	56,5	21,8	590	790
THGT/4/8-1609-3/-37/9,2	1600	37	9,2	74,2	25,4	693	893
THGT/4/8-1609-3/-44/11	1600	44	11	80,2	27,2	750	950
THGT/4/8-1609-3/-55/14,7	1600	55	14,7	100,0	36,5	793	993
THGT/4/8-1609-3/-68/17	1600	68	17	127,0	44,0	995	1195
THGT/4/8-1609-3/-80/20	1600	80	20	149,0	51,5	1035	1235
THGT/4/8-1609-3/-110/27	1600	110	27	196,0	65,3	1100	1300
THGT/4/8-1609-3/-130/33	1600	130	33	225,0	76,1	1130	1330

Model	Diameter (mm)	Motor vermogen (kW)		Maximaal opgenomen stroom bij 400V (A)		Gewicht (kg)	
		HS	LS	HS	LS	Kort frame	Lang frame
THGT/4/8-1609-6/-55/14,7	1600	55	14,7	100,0	36,5	807	1007
THGT/4/8-1609-6/-68/17	1600	68	17	127,0	44,0	1009	1209
THGT/4/8-1609-6/-80/20	1600	80	20	149,0	51,5	1049	1249
THGT/4/8-1609-6/-110/27	1600	110	27	196,0	65,3	1114	1314
THGT/4/8-1609-6/-130/33	1600	130	33	225,0	76,1	1144	1344
THGT/4/8-1609-6/-160/40	1600	160	40	292,0	107,0	1264	1464
THGT/4/8-1609-9/-68/17	1600	68	17	127,0	44,0	1023	1223
THGT/4/8-1609-9/-80/20	1600	80	20	149,0	51,5	1063	1263
THGT/4/8-1609-9/-110/27	1600	110	27	196,0	65,3	1128	1328
THGT/4/8-1609-9/-130/33	1600	130	33	225,0	76,1	1158	1358
THGT/4/8-1609-9/-160/40	1600	160	40	292,0	107,0	1278	1478
THGT/4/8-1609-12/-80/20	1600	80	20	149,0	51,5	1078	1278
THGT/4/8-1609-12/-110/27	1600	110	27	196,0	65,3	1143	1343
THGT/4/8-1609-12/-130/33	1600	130	33	225,0	76,1	1173	1373
THGT/4/8-1609-12/-160/40	1600	160	40	292,0	107,0	1293	1493

TECHNISCHE GEGEVENS - F400 120 - 4/6 POLEN

Model	Diameter (mm)	Motor vermogen (kW)		Maximaal opgenomen stroom bij 400V (A)		Gewicht (kg)	
		HS	LS	HS	LS	Kort frame	Lang frame
THGT/4/6-400-6/-0,55/0,2	400	0,55	0,2	1,8	1,1	37,1	43
THGT/4/6-450-6/-0,55/0,2	450	0,55	0,2	1,8	1,1	44,5	53
THGT/4/6-500-6/-0,55/0,2	500	0,55	0,2	1,8	1,1	45	54
THGT/4/6-500-6/-0,75/0,25	500	0,75	0,25	1,9	1,3	46	55
THGT/4/6-500-6/-1,1/0,3	500	1,1	0,3	2,8	1,5	50	59
THGT/4/6-560-6/-0,55/0,2	560	0,55	0,2	1,8	1,1	53	70
THGT/4/6-560-6/-0,75/0,25	560	0,75	0,25	1,9	1,3	54	71
THGT/4/6-560-6/-1,1/0,3	560	1,1	0,3	2,8	1,5	58	75
THGT/4/6-560-6/-1,5/0,37	560	1,5	0,37	3,7	1,6	62	79

Model	Diameter (mm)	Motor vermogen (kW)		Maximaal opgenomen stroom bij 400V (A)		Gewicht (kg)	
		HS	LS	HS	LS	Kort frame	Lang frame
THGT/4/6-630-6/-0,55/0,2	630	0,55	0,2	1,8	1,1	60	75
THGT/4/6-630-6/-0,75/0,25	630	0,75	0,25	1,9	1,3	61	76
THGT/4/6-630-6/-1,1/0,3	630	1,1	0,3	2,8	1,5	65	80
THGT/4/6-630-6/-1,5/0,37	630	1,5	0,37	3,7	1,6	69	84
THGT/4/6-630-6/-2,2/0,7	630	2,2	0,7	4,9	2,5	76	91
THGT/4/6-630-6/-3/1	630	3	1	6,9	3,9	85	100
THGT/4/6-710-5/-0,75/0,25	710	0,75	0,25	1,9	1,3	58	82
THGT/4/6-710-5/-1,1/0,3	710	1,1	0,3	2,8	1,5	62	86
THGT/4/6-710-5/-1,5/0,37	710	1,5	0,37	3,7	1,6	66	90
THGT/4/6-710-5/-2,2/0,7	710	2,2	0,7	4,9	2,5	73	97
THGT/4/6-710-5/-3/1	710	3	1	6,9	3,9	82	106
THGT/4/6-710-5/-4,5/1,5	710	4,5	1,5	10,2	5,4	114	138
THGT/4/6-710-5/-6/2,2	710	6	2,2	13,7	7,0	125	149

TECHNISCHE GEGEVENS - F400 120 - 4/6 POLEN (vervolg)

Model	Diameter (mm)	Motor vermogen (kW)		Maximaal opgenomen stroom bij 400V (A)		Gewicht (kg)	
		HS	LS	HS	LS	Kort frame	Lang frame
THGT/4/6-630-6/-0,55/0,2	630	0,55	0,2	1,8	1,1	60	75
THGT/4/6-630-6/-0,75/0,25	630	0,75	0,25	1,9	1,3	61	76
THGT/4/6-630-6/-1,1/0,3	630	1,1	0,3	2,8	1,5	65	80
THGT/4/6-630-6/-1,5/0,37	630	1,5	0,37	3,7	1,6	69	84
THGT/4/6-630-6/-2,2/0,7	630	2,2	0,7	4,9	2,5	76	91
THGT/4/6-630-6/-3/1	630	3	1	6,9	3,9	85	100
THGT/4/6-710-5/-0,75/0,25	710	0,75	0,25	1,9	1,3	58	82
THGT/4/6-710-5/-1,1/0,3	710	1,1	0,3	2,8	1,5	62	86
THGT/4/6-710-5/-1,5/0,37	710	1,5	0,37	3,7	1,6	66	90
THGT/4/6-710-5/-2,2/0,7	710	2,2	0,7	4,9	2,5	73	97
THGT/4/6-710-5/-3/1	710	3	1	6,9	3,9	82	106
THGT/4/6-710-5/-4,5/1,5	710	4,5	1,5	10,2	5,4	114	138
THGT/4/6-710-5/-6/2,2	710	6	2,2	13,7	7,0	125	149
THGT/4/6-710-7/-1,1/0,3	710	1,1	0,3	2,8	1,5	68	88
THGT/4/6-710-7/-1,5/0,37	710	1,5	0,37	3,7	1,6	72	92
THGT/4/6-710-7/-2,2/0,7	710	2,2	0,7	4,9	2,5	79	99
THGT/4/6-710-7/-3/1	710	3	1	6,9	3,9	88	108
THGT/4/6-710-7/-4,5/1,5	710	4,5	1,5	10,2	5,4	120	140
THGT/4/6-710-7/-6/2,2	710	6	2,2	13,7	7,0	131	151
THGT/4/6-800-3/-1,1/0,3	800	1,1	0,3	2,8	1,5	77	94
THGT/4/6-800-3/-1,5/0,37	800	1,5	0,37	3,7	1,6	81	98
THGT/4/6-800-3/-2,2/0,7	800	2,2	0,7	4,9	2,5	88	105
THGT/4/6-800-3/-3/1	800	3	1	6,9	3,9	97	114
THGT/4/6-800-3/-4,5/1,5	800	4,5	1,5	10,2	5,4	129	146
THGT/4/6-800-3/-6/2,2	800	6	2,2	13,7	7,0	140	157
THGT/4/6-800-6/-1,5/0,37	800	1,5	0,37	3,7	1,6	84	101
THGT/4/6-800-6/-2,2/0,7	800	2,2	0,7	4,9	2,5	91	108
THGT/4/6-800-6/-3/1	800	3	1	6,9	3,9	100	117
THGT/4/6-800-6/-4,5/1,5	800	4,5	1,5	10,2	5,4	132	149
THGT/4/6-800-6/-6/2,2	800	6	2,2	13,7	7,0	143	160
THGT/4/6-800-9/-2,2/0,7	800	2,2	0,7	4,9	2,5	95	112
THGT/4/6-800-9/-3/1	800	3	1	6,9	3,9	104	121
THGT/4/6-800-9/-4,5/1,5	800	4,5	1,5	10,2	5,4	136	153
THGT/4/6-800-9/-6/2,2	800	6	2,2	13,7	7,0	147	164
THGT/4/6-900-3/-10/3,3	900	10	3,3	22,0	8,7	194	213
THGT/4/6-900-3/-2,2/0,7	900	2,2	0,7	4,9	2,5	101	120
THGT/4/6-900-3/-3/1	900	3	1	6,9	3,9	110	129
THGT/4/6-900-3/-4,5/1,5	900	4,5	1,5	10,2	5,4	142	161
THGT/4/6-900-3/-6/2,2	900	6	2,2	13,7	7,0	153	172

Model	Diameter (mm)	Motor vermogen (kW)		Maximaal opgenomen stroom bij 400V (A)		Gewicht (kg)	
		HS	LS	HS	LS	Kort frame	Lang frame
THGT/4/6-900-6/-10/3,3	900	10	3,3	22,0	8,7	199	218
THGT/4/6-900-6/-14/4,5	900	14	4,5	29,5	11,2	214	233
THGT/4/6-900-6/-2,2/0,7	900	2,2	0,7	4,9	2,5	106	125
THGT/4/6-900-6/-3/1	900	3	1	6,9	3,9	115	134
THGT/4/6-900-6/-4,5/1,5	900	4,5	1,5	10,2	5,4	147	166
THGT/4/6-900-6/-6/2,2	900	6	2,2	13,7	7,0	158	177
THGT/4/6-900-9/-10/3,3	900	10	3,3	22,0	8,7	203	222
THGT/4/6-900-9/-14/4,5	900	14	4,5	29,5	11,2	218	237
THGT/4/6-900-9/-4,5/1,5	900	4,5	1,5	10,2	5,4	151	170
THGT/4/6-900-9/-6/2,2	900	6	2,2	13,7	7,0	162	181
THGT/4/6-1000-3/-10/3,3	1000	10	3,3	22,0	8,7	202	223
THGT/4/6-1000-3/-14/4,5	1000	14	4,5	29,5	11,2	217	238
THGT/4/6-1000-3/-2,2/0,7	1000	2,2	0,7	4,9	2,5	109	130
THGT/4/6-1000-3/-3/1	1000	3	1	6,9	3,9	118	139
THGT/4/6-1000-3/-4,5/1,5	1000	4,5	1,5	10,2	5,4	150	171
THGT/4/6-1000-3/-6/2,2	1000	6	2,2	13,7	7,0	161	182
THGT/4/6-1000-6/-10/3,3	1000	10	3,3	22,0	8,7	207	228
THGT/4/6-1000-6/-14/4,5	1000	14	4,5	29,5	11,2	222	243
THGT/4/6-1000-6/-16/6,5	1000	16	6,5	28,4	12,5	282	303
THGT/4/6-1000-6/-20/8,5	1000	20	8,5	34,9	16,3	317	338
THGT/4/6-1000-6/-4,5/1,5	1000	4,5	1,5	10,2	5,4	155	176
THGT/4/6-1000-6/-6/2,2	1000	6	2,2	13,7	7,0	166	187
THGT/4/6-1000-9/-10/3,3	1000	10	3,3	22,0	8,7	212	233
THGT/4/6-1000-9/-14/4,5	1000	14	4,5	29,5	11,2	227	248
THGT/4/6-1000-9/-16/6,5	1000	16	6,5	28,4	12,5	287	308
THGT/4/6-1000-9/-20/8,5	1000	20	8,5	34,9	16,3	322	343
THGT/4/6-1000-9/-6/2,2	1000	6	2,2	13,7	7,0	171	192
THGT/4/6-1120-3/-10/3,3	1120	10	3,3	22,0	8,7	218	250
THGT/4/6-1120-3/-14/4,5	1120	14	4,5	29,5	11,2	233	265
THGT/4/6-1120-3/-16/6,5	1120	16	6,5	28,4	12,5	293	325
THGT/4/6-1120-3/-20/8,5	1120	20	8,5	34,9	16,3	328	360
THGT/4/6-1120-3/-4,5/1,5	1120	4,5	1,5	10,2	5,4	166	198
THGT/4/6-1120-3/-6/2,2	1120	6	2,2	13,7	7,0	177	209
THGT/4/6-1120-6/-10/3,3	1120	10	3,3	22,0	8,7	223	260
THGT/4/6-1120-6/-14/4,5	1120	14	4,5	29,5	11,2	238	275
THGT/4/6-1120-6/-16/6,5	1120	16	6,5	28,4	12,5	298	335
THGT/4/6-1120-6/-20/8,5	1120	20	8,5	34,9	16,3	333	370
THGT/4/6-1120-6/-26/9	1120	26	9	47,7	18,6	383	420
THGT/4/6-1120-6/-34/12	1120	34	12	65,6	28,0	482	519
THGT/4/6-1120-6/-6/2,2	1120	6	2,2	13,7	7,0	182	219

TECHNISCHE GEGEVENS - F400 120 - 4/6 POLEN (vervolg)

Model	Diameter (mm)	Motor vermogen (kW)		Maximaal opgenomen stroom bij 400V (A)		Gewicht (kg)	
		HS	LS	HS	LS	Kort frame	Lang frame
THGT/4/6-1120-9/-10/3,3	1120	10	3,3	22,0	8,7	229	288
THGT/4/6-1120-9/-14/4,5	1120	14	4,5	29,5	11,2	244	303
THGT/4/6-1120-9/-16/6,5	1120	16	6,5	28,4	12,5	304	363
THGT/4/6-1120-9/-20/8,5	1120	20	8,5	34,9	16,3	339	398
THGT/4/6-1120-9/-26/9	1120	26	9	47,7	18,6	389	448
THGT/4/6-1120-9/-34/12	1120	34	12	65,6	28,0	488	547
THGT/4/6-1120-9/-40/14	1120	40	14	75,5	29,0	542	601
THGT/4/6-1250-3/-10/3,3	1250	10	3,3	22,0	8,7	234	276
THGT/4/6-1250-3/-14/4,5	1250	14	4,5	29,5	11,2	249	291
THGT/4/6-1250-3/-16/6,5	1250	16	6,5	28,4	12,5	309	351
THGT/4/6-1250-3/-20/8,5	1250	20	8,5	34,9	16,3	344	386
THGT/4/6-1250-3/-26/9	1250	26	9	47,7	18,6	394	436
THGT/4/6-1250-3/-34/12	1250	34	12	65,6	28,0	493	535
THGT/4/6-1250-3/-6/2,2	1250	6	2,2	13,7	7,0	193	235
THGT/4/6-1250-6/-10/3,3	1250	10	3,3	22,0	8,7	240	282
THGT/4/6-1250-6/-14/4,5	1250	14	4,5	29,5	11,2	255	297
THGT/4/6-1250-6/-16/6,5	1250	16	6,5	28,4	12,5	315	357
THGT/4/6-1250-6/-20/8,5	1250	20	8,5	34,9	16,3	350	392
THGT/4/6-1250-6/-26/9	1250	26	9	47,7	18,6	400	442
THGT/4/6-1250-6/-34/12	1250	34	12	65,6	28,0	499	541
THGT/4/6-1250-6/-40/14	1250	40	14	75,5	29,0	553	595
THGT/4/6-1250-9/-14/4,5	1250	14	4,5	29,5	11,2	261	303
THGT/4/6-1250-9/-16/6,5	1250	16	6,5	28,4	12,5	321	363
THGT/4/6-1250-9/-20/8,5	1250	20	8,5	34,9	16,3	356	398
THGT/4/6-1250-9/-26/9	1250	26	9	47,7	18,6	406	448
THGT/4/6-1250-9/-34/12	1250	34	12	65,6	28,0	505	547
THGT/4/6-1250-9/-40/14	1250	40	14	75,5	29,0	559	601
THGT/4/6-1250-12/-20/8,5	1250	20	8,5	34,9	16,3	362	404
THGT/4/6-1250-12/-26/9	1250	26	9	47,7	18,6	412	454
THGT/4/6-1250-12/-34/12	1250	34	12	65,6	28,0	511	553
THGT/4/6-1250-12/-40/14	1250	40	14	75,5	29,0	565	607
THGT/4/6-1250-12/-50/18	1250	50	18	90,2	38,4	652	694
THGT/4/6-1409-3/-14/4,5	1400	14	4,5	29,5	11,2	407	561
THGT/4/6-1409-3/-16/6,5	1400	16	6,5	28,4	12,5	467	621
THGT/4/6-1409-3/-20/8,5	1400	20	8,5	34,9	16,3	502	656
THGT/4/6-1409-3/-26/9	1400	26	9	47,7	18,6	552	706
THGT/4/6-1409-3/-34/12	1400	34	12	65,6	28,0	651	805
THGT/4/6-1409-3/-40/14	1400	40	14	75,5	29,0	705	859
THGT/4/6-1409-3/-50/18	1400	50	18	90,2	38,4	801	955
THGT/4/6-1409-3/-70/25	1400	70	25	128,0	58,8	968	1122

Model	Diameter (mm)	Motor vermogen (kW)		Maximaal opgenomen stroom bij 400V (A)		Gewicht (kg)	
		HS	LS	HS	LS	Kort frame	Lang frame
THGT/4/6-1409-6/-26/9	1400	26	9	47,7	18,6	565	719
THGT/4/6-1409-6/-34/12	1400	34	12	65,6	28,0	664	818
THGT/4/6-1409-6/-40/14	1400	40	14	75,5	29,0	718	872
THGT/4/6-1409-6/-50/18	1400	50	18	90,2	38,4	814	968
THGT/4/6-1409-6/-70/25	1400	70	25	128,0	58,8	981	1135
THGT/4/6-1409-6/-80/28	1400	80	28	147,0	63,8	1044	1198
THGT/4/6-1409-6/-95/34	1400	95	34	173,0	66,3	1199	1353
THGT/4/6-1409-6/-115/40	1400	115	40	200,0	76,9	1306	1460
THGT/4/6-1409-9/-40/14	1400	40	14	75,5	29,0	731	885
THGT/4/6-1409-9/-50/18	1400	50	18	90,2	38,4	827	981
THGT/4/6-1409-9/-70/25	1400	70	25	128,0	58,8	994	1148
THGT/4/6-1409-9/-80/28	1400	80	28	147,0	63,8	1057	1211
THGT/4/6-1409-9/-95/34	1400	95	34	173,0	66,3	1212	1366
THGT/4/6-1409-9/-115/40	1400	115	40	200,0	76,9	1319	1473
THGT/4/6-1409-9/-125/45	1400	125	45	217,0	92,2	1319	1473
THGT/4/6-1409-9/-145/55	1400	145	55	264,0	116,0	1319	1473
THGT/4/6-1409-12/-50/18	1400	50	18	90,2	38,4	840	994
THGT/4/6-1409-12/-70/25	1400	70	25	128,0	58,8	1007	1161
THGT/4/6-1409-12/-80/28	1400	80	28	147,0	63,8	1070	1224
THGT/4/6-1409-12/-95/34	1400	95	34	173,0	66,3	1225	1379
THGT/4/6-1409-12/-115/40	1400	115	40	200,0	76,9	1332	1486
THGT/4/6-1409-12/-125/45	1400	125	45	217,0	92,2	1332	1486
THGT/4/6-1409-12/-145/55	1400	145	55	264,0	116,0	1332	1486
THGT/4/6-1609-3/-34/12	1600	34	12	65,6	28,0	704	904
THGT/4/6-1609-3/-40/14	1600	40	14	75,5	29,0	758	958
THGT/4/6-1609-3/-50/18	1600	50	18	90,2	38,4	863	1063
THGT/4/6-1609-3/-70/25	1600	70	25	128,0	58,8	1030	1230
THGT/4/6-1609-3/-80/28	1600	80	28	147,0	63,8	1093	1293
THGT/4/6-1609-3/-95/34	1600	95	34	173,0	66,3	1248	1448
THGT/4/6-1609-3/-115/40	1600	115	40	200,0	76,9	1355	1555
THGT/4/6-1609-6/-70/25	1600	70	25	128,0	58,8	1044	1244
THGT/4/6-1609-6/-80/28	1600	80	28	147,0	63,8	1107	1307
THGT/4/6-1609-6/-95/34	1600	95	34	173,0	66,3	1262	1462
THGT/4/6-1609-6/-115/40	1600	115	40	200,0	76,9	1369	1569
THGT/4/6-1609-6/-125/45	1600	125	45	217,0	92,2	1369	1569
THGT/4/6-1609-6/-145/55	1600	145	55	264,0	116,0	1369	1569

TECHNISCHE GEGEVENS - F400 120 - 4/6 POLEN (vervolg)

Model	Diameter (mm)	Motor vermogen (kW)		Maximaal opgenomen stroom bij 400V (A)		Gewicht (kg)	
		HS	LS	HS	LS	Kort frame	Lang frame
THGT/4/6-1609-9/-70/25	1600	70	25	128,0	58,8	1058	1258
THGT/4/6-1609-9/-80/28	1600	80	28	147,0	63,8	1121	1321
THGT/4/6-1609-9/-95/34	1600	95	34	173,0	66,3	1276	1476
THGT/4/6-1609-9/-115/40	1600	115	40	200,0	76,9	1383	1583
THGT/4/6-1609-9/-125/45	1600	125	45	217,0	92,2	1383	1583
THGT/4/6-1609-9/-145/55	1600	145	55	264,0	116,0	1383	1583

Model	Diameter (mm)	Motor vermogen (kW)		Maximaal opgenomen stroom bij 400V (A)		Gewicht (kg)	
		HS	LS	HS	LS	Kort frame	Lang frame
THGT/4/6-1609-12/-70/25	1600	70	25	128,0	58,8	1073	1273
THGT/4/6-1609-12/-80/28	1600	80	28	147,0	63,8	1136	1336
THGT/4/6-1609-12/-95/34	1600	95	34	173,0	66,3	1291	1491
THGT/4/6-1609-12/-115/40	1600	115	40	200,0	76,9	1398	1598
THGT/4/6-1609-12/-125/45	1600	125	45	217,0	92,2	1398	1598
THGT/4/6-1609-12/-145/55	1600	145	55	264,0	116,0	1398	1598

TECHNISCHE GEGEVENS - F400 120 - 6/12 POLEN

Model	Diameter (mm)	Motor vermogen (kW)		Maximaal opgenomen stroom bij 400V (A)		Gewicht (kg)	
		HS	LS	HS	LS	Kort frame	Lang frame
THGT/6/12-560-6/-0,55/0,09	560	0,55	0,09	2,1	0,9	63	80
THGT/6/12-630-6/-0,55/0,09	630	0,55	0,09	2,1	0,9	70	85
THGT/6/12-630-6/-0,75/0,12	630	0,75	0,12	2,3	1,0	72	87
THGT/6/12-710-5/-0,55/0,09	710	0,55	0,09	2,1	0,9	67	91
THGT/6/12-710-5/-0,75/0,12	710	0,75	0,12	2,3	1,0	69	93
THGT/6/12-710-5/-1,1/0,18	710	1,1	0,18	4,5	1,7	81	105
THGT/6/12-710-7/-0,55/0,09	710	0,55	0,09	2,1	0,9	73	93
THGT/6/12-710-7/-0,75/0,12	710	0,75	0,12	2,3	1,0	75	95
THGT/6/12-710-7/-1,1/0,18	710	1,1	0,18	4,5	1,7	87	107
THGT/6/12-800-3/-0,55/0,09	800	0,55	0,09	2,1	0,9	82	99
THGT/6/12-800-3/-0,75/0,12	800	0,75	0,12	2,3	1,0	84	101
THGT/6/12-800-3/-1,1/0,18	800	1,1	0,18	4,5	1,7	96	113
THGT/6/12-800-3/-1,5/0,25	800	1,5	0,25	4,2	1,7	99	116
THGT/6/12-800-6/-0,55/0,09	800	0,55	0,09	2,1	0,9	85	102
THGT/6/12-800-6/-0,75/0,12	800	0,75	0,12	2,3	1,0	87	104
THGT/6/12-800-6/-1,1/0,18	800	1,1	0,18	4,5	1,7	99	116
THGT/6/12-800-6/-1,5/0,25	800	1,5	0,25	4,2	1,7	102	119
THGT/6/12-800-6/-2,2/0,37	800	2,2	0,37	5,7	2,2	104	121
THGT/6/12-800-9/-0,75/0,12	800	0,75	0,12	2,3	1,0	91	108
THGT/6/12-800-9/-1,1/0,18	800	1,1	0,18	4,5	1,7	103	120
THGT/6/12-800-9/-1,5/0,25	800	1,5	0,25	4,2	1,7	106	123
THGT/6/12-800-9/-2,2/0,37	800	2,2	0,37	5,7	2,2	108	125
THGT/6/12-800-9/-3/0,55	800	3	0,55	8,9	3,8	143	160
THGT/6/12-900-3/-1,1/0,18	900	1,1	0,18	4,5	1,7	109	128
THGT/6/12-900-3/-1,5/0,25	900	1,5	0,25	4,2	1,7	112	131

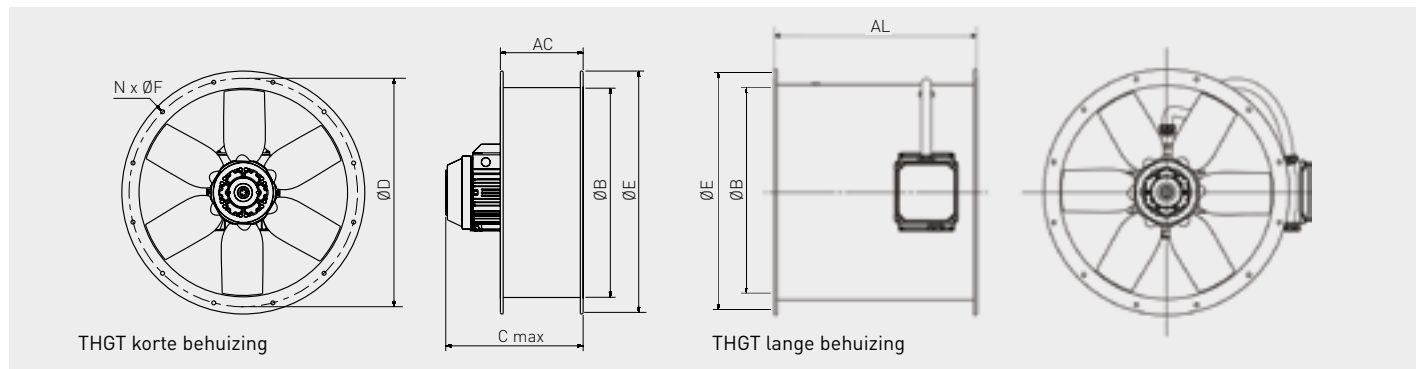
Model	Diameter (mm)	Motor vermogen (kW)		Maximaal opgenomen stroom bij 400V (A)		Gewicht (kg)	
		HS	LS	HS	LS	Kort frame	Lang frame
THGT/6/12-900-6/-1,1/0,18	900	1,1	0,18	4,5	1,7	114	133
THGT/6/12-900-6/-1,5/0,25	900	1,5	0,25	4,2	1,7	117	136
THGT/6/12-900-6/-2,2/0,37	900	2,2	0,37	5,7	2,2	119	138
THGT/6/12-900-6/-3/0,55	900	3	0,55	8,9	3,8	154	173
THGT/6/12-900-9/-1,1/0,18	900	1,1	0,18	4,5	1,7	118	137
THGT/6/12-900-9/-1,5/0,25	900	1,5	0,25	4,2	1,7	121	140
THGT/6/12-900-9/-2,2/0,37	900	2,2	0,37	5,7	2,2	123	142
THGT/6/12-900-9/-3/0,55	900	3	0,55	8,9	3,8	158	177
THGT/6/12-1000-3/-1,1/0,18	1000	1,1	0,18	4,5	1,7	117	138
THGT/6/12-1000-3/-1,5/0,25	1000	1,5	0,25	4,2	1,7	120	141
THGT/6/12-1000-3/-2,2/0,37	1000	2,2	0,37	5,7	2,2	122	143
THGT/6/12-1000-3/-3/0,55	1000	3	0,55	8,9	3,8	157	178
THGT/6/12-1000-3/-4/0,65	1000	4	0,65	9,3	2,9	157	178
THGT/6/12-1000-6/-1,1/0,18	1000	1,1	0,18	4,5	1,7	122	143
THGT/6/12-1000-6/-1,5/0,25	1000	1,5	0,25	4,2	1,7	125	146
THGT/6/12-1000-6/-2,2/0,37	1000	2,2	0,37	5,7	2,2	127	148
THGT/6/12-1000-6/-3/0,55	1000	3	0,55	8,9	3,8	162	183
THGT/6/12-1000-6/-4/0,65	1000	4	0,65	9,3	2,9	162	183
THGT/6/12-1000-6/-6/1,2	1000	6	1,2	13,4	5,6	210	231
THGT/6/12-1000-9/-1,5/0,25	1000	1,5	0,25	4,2	1,7	130	151
THGT/6/12-1000-9/-2,2/0,37	1000	2,2	0,37	5,7	2,2	132	153
THGT/6/12-1000-9/-3/0,55	1000	3	0,55	8,9	3,8	167	188
THGT/6/12-1000-9/-4/0,65	1000	4	0,65	9,3	2,9	167	188
THGT/6/12-1000-9/-6/1,2	1000	6	1,2	13,4	5,6	215	236
THGT/6/12-1000-9/-7,5/1,5	1000	7,5	1,5	16,4	6,5	222	243

TECHNISCHE GEGEVENS - F400 120 - 6/12 POLEN (vervolg)

Model	Diameter (mm)	Motor vermogen (kW)		Maximaal opgenomen stroom bij 400V (A)		Gewicht (kg)	
		HS	LS	HS	LS	Kort frame	Lang frame
THGT/6/12-1120-3/-1,1/0,18	1120	1,1	0,18	4,5	1,7	133	165
THGT/6/12-1120-3/-1,5/0,25	1120	1,5	0,25	4,2	1,7	136	168
THGT/6/12-1120-3/-2,2/0,37	1120	2,2	0,37	5,7	2,2	138	170
THGT/6/12-1120-3/-3/0,55	1120	3	0,55	8,9	3,8	173	205
THGT/6/12-1120-3/-4/0,65	1120	4	0,65	9,3	2,9	173	205
THGT/6/12-1120-3/-6/1,2	1120	6	1,2	13,4	5,6	221	253
THGT/6/12-1120-6/-2,2/0,37	1120	2,2	0,37	5,7	2,2	143	180
THGT/6/12-1120-6/-3/0,55	1120	3	0,55	8,9	3,8	178	215
THGT/6/12-1120-6/-4/0,65	1120	4	0,65	9,3	2,9	178	215
THGT/6/12-1120-6/-6/1,2	1120	6	1,2	13,4	5,6	226	263
THGT/6/12-1120-6/-7,5/1,5	1120	7,5	1,5	16,4	6,5	233	270
THGT/6/12-1120-6/-12/2,4	1120	12	2,4	23,4	8,1	303	340
THGT/6/12-1120-9/-3/0,55	1120	3	0,55	8,9	3,8	184	243
THGT/6/12-1120-9/-4/0,65	1120	4	0,65	9,3	2,9	184	243
THGT/6/12-1120-9/-6/1,2	1120	6	1,2	13,4	5,6	232	291
THGT/6/12-1120-9/-7,5/1,5	1120	7,5	1,5	16,4	6,5	239	298
THGT/6/12-1120-9/-12/2,4	1120	12	2,4	23,4	8,1	309	368
THGT/6/12-1250-3/-1,5/0,25	1250	1,5	0,25	4,2	1,7	152	194
THGT/6/12-1250-3/-2,2/0,37	1250	2,2	0,37	5,7	2,2	154	196
THGT/6/12-1250-3/-3/0,55	1250	3	0,55	8,9	3,8	189	231
THGT/6/12-1250-3/-4/0,65	1250	4	0,65	9,3	2,9	189	231
THGT/6/12-1250-3/-6/1,2	1250	6	1,2	13,4	5,6	237	279
THGT/6/12-1250-3/-7,5/1,5	1250	7,5	1,5	16,4	6,5	244	286
THGT/6/12-1250-3/-12/2,4	1250	12	2,4	23,4	8,1	314	356
THGT/6/12-1250-6/-3/0,55	1250	3	0,55	8,9	3,8	195	237
THGT/6/12-1250-6/-4/0,65	1250	4	0,65	9,3	2,9	195	237
THGT/6/12-1250-6/-6/1,2	1250	6	1,2	13,4	5,6	243	285
THGT/6/12-1250-6/-7,5/1,5	1250	7,5	1,5	16,4	6,5	250	292
THGT/6/12-1250-6/-12/2,4	1250	12	2,4	23,4	8,1	320	362
THGT/6/12-1250-6/-17/4,3	1250	17	4,3	31,0	10,2	400	442
THGT/6/12-1250-9/-12/2,4	1250	12	2,4	23,4	8,1	326	368
THGT/6/12-1250-9/-17/4,3	1250	17	4,3	31,0	10,2	406	448
THGT/6/12-1250-9/-20/5	1250	20	5	39,0	14,3	441	483
THGT/6/12-1250-9/-4/0,65	1250	4	0,65	9,3	2,9	201	243
THGT/6/12-1250-9/-6/1,2	1250	6	1,2	13,4	5,6	249	291
THGT/6/12-1250-9/-7,5/1,5	1250	7,5	1,5	16,4	6,5	256	298
THGT/6/12-1409-3/-12/2,4	1400	12	2,4	23,4	8,1	472	626
THGT/6/12-1409-3/-17/4,3	1400	17	4,3	31,0	10,2	552	706
THGT/6/12-1409-3/-6/1,2	1400	6	1,2	13,4	5,6	395	549
THGT/6/12-1409-3/-7,5/1,5	1400	7,5	1,5	16,4	6,5	402	556
THGT/6/12-1409-6/-12/2,4	1400	12	2,4	23,4	8,1	485	639
THGT/6/12-1409-6/-17/4,3	1400	17	4,3	31,0	10,2	565	719
THGT/6/12-1409-6/-20/5	1400	20	5	39,0	14,3	600	754
THGT/6/12-1409-6/-28/6,5	1400	28	6,5	52,6	17,9	670	824
THGT/6/12-1409-6/-35/8	1400	35	8	67,0	21,8	705	859

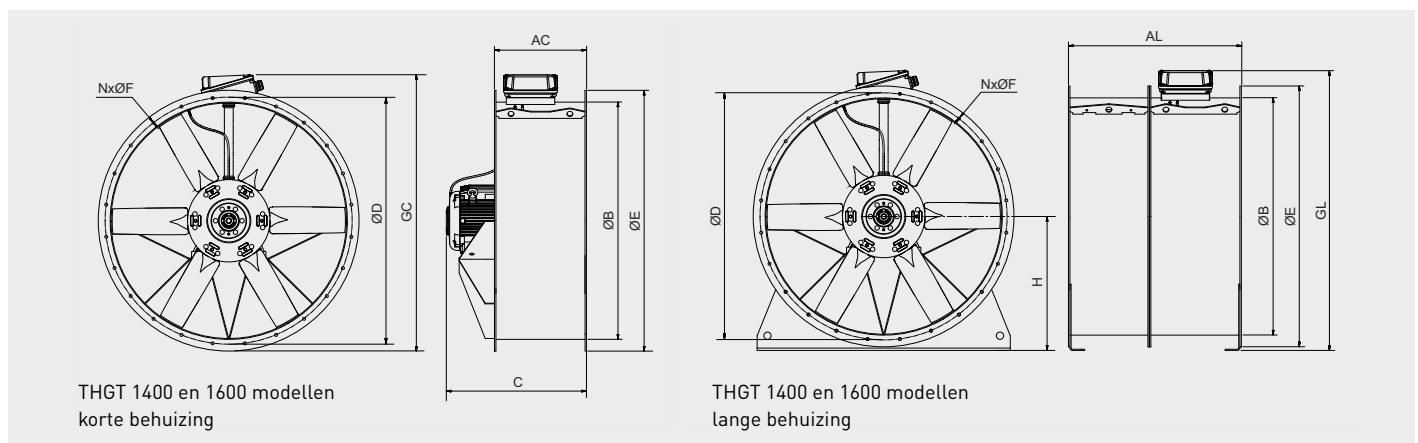
Model	Diameter (mm)	Motor vermogen (kW)		Maximaal opgenomen stroom bij 400V (A)		Gewicht (kg)	
		HS	LS	HS	LS	Kort frame	Lang frame
THGT/6/12-1409-9/-12/2,4	1400	12	2,4	23,4	8,1	498	652
THGT/6/12-1409-9/-17/4,3	1400	17	4,3	31,0	10,2	578	732
THGT/6/12-1409-9/-20/5	1400	20	5	39,0	14,3	613	767
THGT/6/12-1409-9/-28/6,5	1400	28	6,5	52,6	17,9	683	837
THGT/6/12-1409-9/-35/8	1400	35	8	67,0	21,8	718	872
THGT/6/12-1409-9/-37/9,2	1400	37	9,2	70,6	24,6	757	911
THGT/6/12-1409-9/-44/11	1400	44	11	84,7	30,3	797	951
THGT/6/12-1409-12/-17/4,3	1400	17	4,3	31,0	10,2	591	745
THGT/6/12-1409-12/-20/5	1400	20	5	39,0	14,3	626	780
THGT/6/12-1409-12/-28/6,5	1400	28	6,5	52,6	17,9	696	850
THGT/6/12-1409-12/-35/8	1400	35	8	67,0	21,8	731	885
THGT/6/12-1409-12/-37/9,2	1400	37	9,2	70,6	24,6	770	924
THGT/6/12-1409-12/-44/11	1400	44	11	84,7	30,3	810	964
THGT/6/12-1609-3/-12/2,4	1600	12	2,4	23,4	8,1	525	725
THGT/6/12-1609-3/-17/4,3	1600	17	4,3	31,0	10,2	605	805
THGT/6/12-1609-3/-20/5	1600	20	5	39,0	14,3	640	840
THGT/6/12-1609-3/-28/6,5	1600	28	6,5	52,6	17,9	710	910
THGT/6/12-1609-3/-35/8	1600	35	8	67,0	21,8	745	945
THGT/6/12-1609-6/-17/4,3	1600	17	4,3	31,0	10,2	619	819
THGT/6/12-1609-6/-20/5	1600	20	5	39,0	14,3	654	854
THGT/6/12-1609-6/-28/6,5	1600	28	6,5	52,6	17,9	724	924
THGT/6/12-1609-6/-35/8	1600	35	8	67,0	21,8	759	959
THGT/6/12-1609-6/-37/9,2	1600	37	9,2	70,6	24,6	807	1007
THGT/6/12-1609-6/-44/11	1600	44	11	84,7	30,3	847	1047
THGT/6/12-1609-6/-55/14,7	1600	55	14,7	106,0	38,8	1014	1214
THGT/6/12-1609-6/-68/17	1600	68	17	124,0	41,9	1096	1296
THGT/6/12-1609-9/-20/5	1600	20	5	39,0	14,3	668	868
THGT/6/12-1609-9/-28/6,5	1600	28	6,5	52,6	17,9	738	938
THGT/6/12-1609-9/-35/8	1600	35	8	67,0	21,8	773	973
THGT/6/12-1609-9/-37/9,2	1600	37	9,2	70,6	24,6	821	1021
THGT/6/12-1609-9/-44/11	1600	44	11	84,7	30,3	861	1061
THGT/6/12-1609-9/-55/14,7	1600	55	14,7	106,0	38,8	1028	1228
THGT/6/12-1609-9/-68/17	1600	68	17	124,0	41,9	1110	1310
THGT/6/12-1609-9/-80/20	1600	80	20	147,0	53,7	1328	1528
THGT/6/12-1609-12/-28/6,5	1600	28	6,5	52,6	17,9	753	953
THGT/6/12-1609-12/-35/8	1600	35	8	67,0	21,8	788	988
THGT/6/12-1609-12/-37/9,2	1600	37	9,2	70,6	24,6	836	1036
THGT/6/12-1609-12/-44/11	1600	44	11	84,7	30,3	876	1076
THGT/6/12-1609-12/-55/14,7	1600	55	14,7	106,0	38,8	1043	1243
THGT/6/12-1609-12/-68/17	1600	68	17	124,0	41,9	1125	1325
THGT/6/12-1609-12/-80/20	1600	80	20	147,0	53,7	1343	1543

AFMETINGEN (mm)



THGT korte behuizing

THGT lange behuizing



THGT 1400 en 1600 modellen
korte behuizing

THGT 1400 en 1600 modellen
lange behuizing

Model	AC	AL	B	C	D	E	F	GC	GL	N
400	250	380	400	402	450	487	12	-	-	8
450	250	480	450	457	500	537	12	-	-	8
500	250	480	500	467	560	595	12	-	-	12
560	280	600	560	564	620	655	12	-	-	12
630	280	600	630	564	690	725	12	-	-	12
710	380	600	710	564	770	806	12	-	-	16
800	380	600	800	564	860	896	12	-	-	16
900	450	750	900	737	970	1005	15	-	-	16
1000	450	780	1000	767	1070	1105	15	-	-	16
1120	500	1150	1120	895	1190	1225	15	-	-	20
1250	500	1150	1250	950	1320	1355	15	-	-	20
1400	625	1175	1400	1130	1470	1512	15	1659	1663	20
1600	625	1275	1600	1250	1680	1772	20	1900	1910	24

MONTAGE TOEBEHOREN

Model	Aansluitflens	Klokvormig beschermingsgaas	Flexibele verbinding	Beschermingsrooster aanzuigzijde	Beschermingsrooster uitblaaszijde
400	ARO BRIDA TGT/THGT-400 N	EMB- 400T	ACOPEL F400-400/160 N	DEF.ASP.TGT/THGT-400 (waaier kant)	DEF.DES.TGT/THGT-400 (motorzijde)
450	ARO BRIDA TGT/THGT-450 N	EMB- 450T	ACOPEL F400-450/160 N	DEF.ASP.TGT/THGT-450 (waaier kant)	DEF.DES.TGT/THGT-450 (motorzijde)
500	ARO BRIDA TGT/THGT-500 N	EMB- 500T	ACOPEL F400-500/160 N	DEF.ASP.TGT/THGT-500 (waaier kant)	DEF.DES.TGT/THGT-500 (motorzijde)
560	ARO BRIDA TGT/THGT-560 N	EMB- 560T	ACOPEL F400-560/160 N	DEF.ASP.TGT/THGT-560 (waaier kant)	DEF.DES.TGT/THGT-560 (motorzijde)
630	ARO BRIDA TGT/THGT-630 N	EMB- 630T	ACOPEL F400-630/160 N	DEF.ASP.TGT/THGT-630 (waaier kant)	DEF.DES.TGT/THGT-630 (motorzijde)
710	ARO BRIDA TGT/THGT-710 N	EMB- 710T	ACOPEL F400-710/180 N	DEF.ASP.TGT/THGT-710 (waaier kant)	DEF.DES.TGT/THGT-710 (motorzijde)
800	ARO BRIDA TGT/THGT-800 N	EMB- 800T	ACOPEL F400-800/180 N	DEF.ASP.TGT/THGT-800 (waaier kant)	DEF.DES.TGT/THGT-800 (motorzijde)
900	ARO BRIDA TGT/THGT-900 N	EMB- 900T	ACOPEL F400-900/180 N	DEF.ASP.TGT/THGT-900 (waaier kant)	DEF.DES.TGT/THGT-900 (motorzijde)
1000	ARO BRIDA TGT/THGT-1000 N	EMB- 1000T	ACOPEL F400-1000/180 N	DEF.ASP.TGT/THGT-1000 (waaier kant)	DEF.DES.TGT/THGT-1000 (motorzijde)
1120	ARO BRIDA TGT/THGT-1120 N	EMB- 1120T	ACOPEL F400-1120/200 N	DEF.ASP.TGT/THGT-1120 (waaier kant)	DEF.DES.TGT/THGT-1120 (motorzijde)
1250	ARO BRIDA TGT/THGT-1250 N	EMB- 1250T	ACOPEL F400-1250/200 N	DEF.ASP.TGT/THGT-1250 (waaier kant)	DEF.DES.TGT/THGT-1250 (motorzijde)
1400	ARO BRIDA TGT/THGT-1400 N	EMB- 1400T	ACOPEL F400-1400/200 N	DEF.ASP.TGT/THGT-1400 (waaier kant)	DEF.DES.TGT/THGT-1400 (motorzijde)
1600	ARO BRIDA TGT/THGT-1600 N	EMB- 1600T	ACOPEL F400-1600/200 N	DEF.ASP.TGT/THGT-1600 (waaier kant)	DEF.DES.TGT/THGT-1600 (motorzijde)



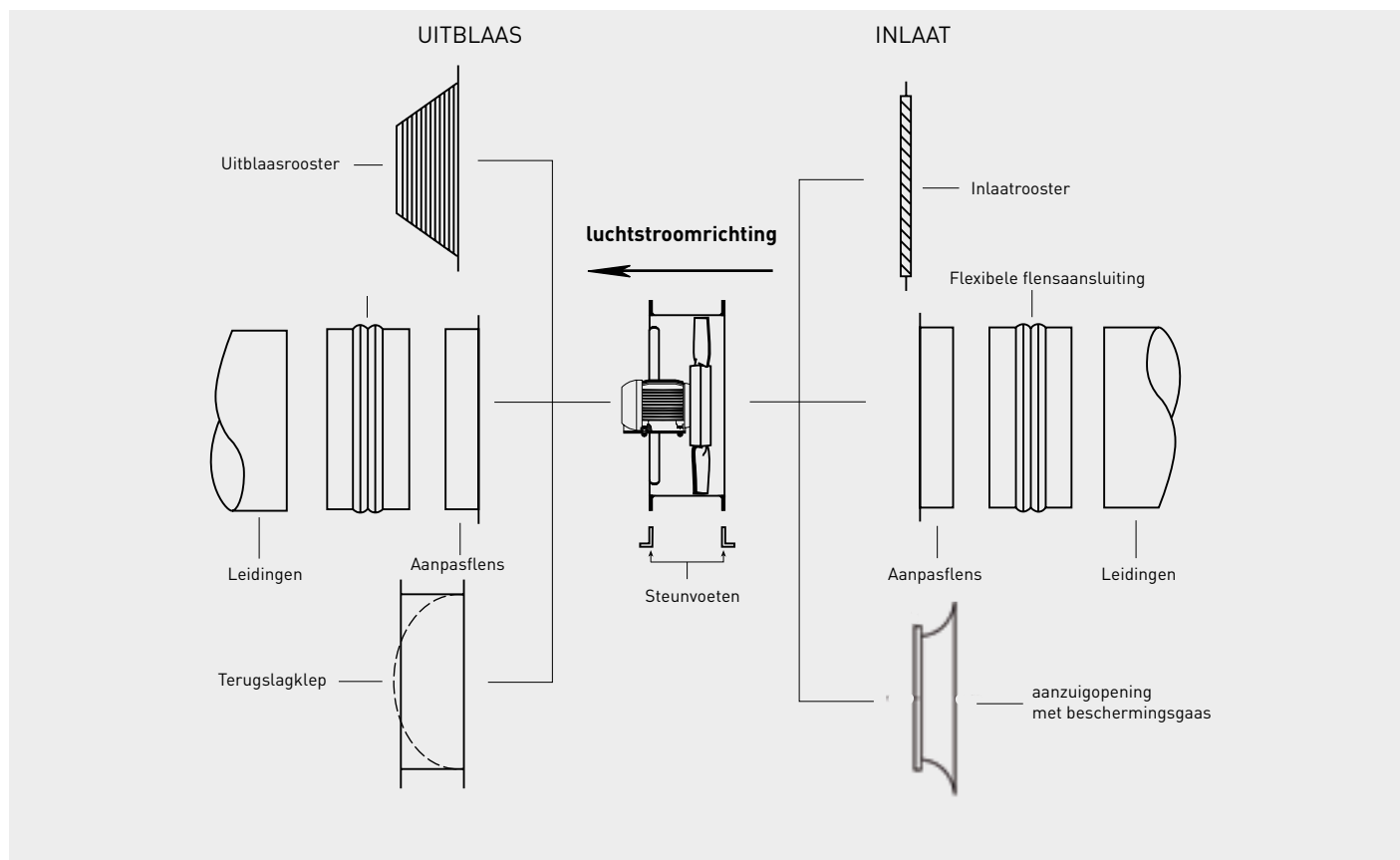
Model	Montagevoeten voor horizontale montage	Montagevoeten voor verticale montage	Terugslagklep*	Ronde geluiddemper	Ronde geluiddemper zonder kanaalflens	Trillingsdempende montagevoeten
400	PIE SOP.TGT/THGT-400	PIE SOP.TGT/THGT-400 V	CLAR-400	SIL CZ 400	SIL CZO 400	Deel het totale gewicht van de ventilator door 4, want u 4 trilling dempende montagevoeten per eenheid nodig heeft. Kies vervolgens het bijpassende model in overeenstemming met hun belasting. (zie: montage toebehoren)
450	PIE SOP.TGT/THGT-450	PIE SOP.TGT/THGT-450 V	CLAR-450	SIL CZ 450	SIL CZO 450	
500	PIE SOP.TGT/THGT-500	PIE SOP.TGT/THGT-500 V	CLAR-500	SIL CZ 500	SIL CZO 500	
560	PIE SOP.TGT/THGT-560	PIE SOP.TGT/THGT-560 V	CLAR 560	SIL CZ 560	SIL CZO 560	
630	PIE SOP.TGT/THGT-630	PIE SOP.TGT/THGT-630 V	CLAR 630	SIL CZ 630	SIL CZO 630	
710	PIE SOP.TGT/THGT-710	PIE SOP.TGT/THGT-710 V	CLAR 710	SIL CZ 710	SIL CZO 710	
800	PIE SOP.TGT/THGT-800	PIE SOP.TGT/THGT-800 V	CLAR 800	SIL CZ 800	SIL CZO 800	
900	PIE SOP.TGT/THGT-900	PIE SOP.TGT/THGT-900 V	CLAR 900	SIL CZ 900	SIL CZO 900	
1000	PIE SOP.TGT/THGT-1000	PIE SOP.TGT/THGT-1000 V	CLAR 1000	SIL CZ 1000	SIL CZO 1000	
1120	PIE SOP.TGT/THGT-1120	PIE SOP.TGT/THGT-1120 V	CLAR 1120	SIL CZ 1120	SIL CZO 1120	
1250	PIE SOP.TGT/THGT-1250	PIE SOP.TGT/THGT-1250 V	CLAR 1250	SIL CZ 1250	SIL CZO 1250	
1400	PIE SOP.TGT/THGT-1400	PIE SOP.TGT/THGT-1400 V	CLAR 1400	SIL CZ 1400	SIL CZO 1400	
1600	PIE SOP.TGT/THGT-1600	PIE SOP.TGT/THGT-1600 V	CLAR 1600	SIL CZ 1600	SIL CZO 1600	



Raadpleeg volledige informatie over montage toebehoren.

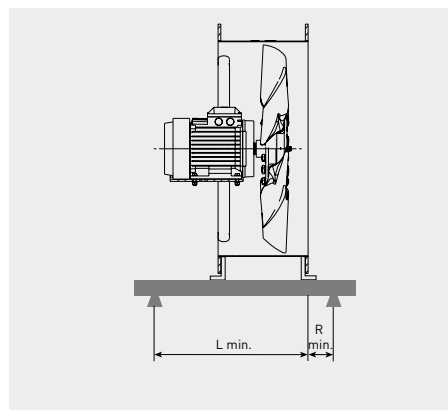
* Uitsluitend horizontale montage.

MONTAGE VAN TRILLINGSDEMPERS BIJ KORTE BEHUIZING



Voor meer informatie zie Montage toebehoren.

MONTAGE VAN TRILLINGSDEMPERS BIJ KORTE BEHUIZING MODELLEN



Bij plaatsing van trillingsdempers bij korte behuizing modellen raden wij u aan om dit te doen op een stabiel frame (niet verkrijgbaar bij S&P) conform de minimum afstanden uit bijgevoegde tabel.

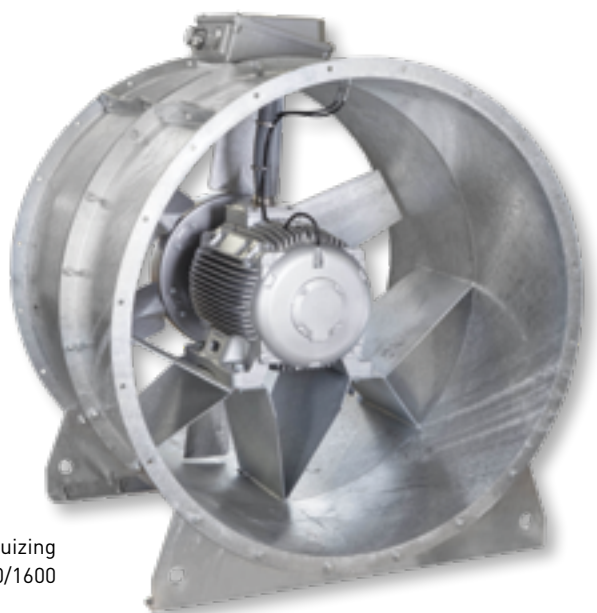
THGT model	L min.	R min.	Total
400	370	60	430
450	430	70	500
500	440	70	510
560	550	80	630
630	550	80	630
710	550	80	630
800	550	90	640
900	750	100	850
1000	750	100	850
1120	900	100	1000
1250	900	100	1000
1400	1230	100	1330
1600	1350	100	1450



Korte behuizing



Lange behuizing
(L versie)



Lange behuizing
TGT 1400/1600

Serie axiale kanaal ventilatoren met aerodynamische verstelbare schoepen. Alle modellen hebben losse uit hoogwaardig aluminium gegoten schoepen die zijn vastgezet in een waaiernaaf van gestanst plaatstaal. Alle modellen zijn zowel verkrijgbaar in korte als in lange (L) behuizing (m.u.v. 500 model). Geschikt voor horizontale of verticale montage. Lange versie met externe aansluitdoos buiten de luchtstroom. De modellen 1400 en 1600 zijn standaard uitgerust met een externe aansluitdoos.

Motoren

Afhankelijk van het model:

- met 3-fasige motoren met 2, 4, 6 of 8 polen.
- met 3-fasige motoren met twee snelheden

2/4,4/8 of 6/12 polen.

Alle motoren zijn IP55, Klasse F isolatie.

Spanning:

3-fasig 230/400V-50Hz tot 3kW.

3-fasige 400V-50Hz, voor motoren met een hoger vermogen en motoren met twee snelheden (zie Technische gegevens).

Prestatie grafieken

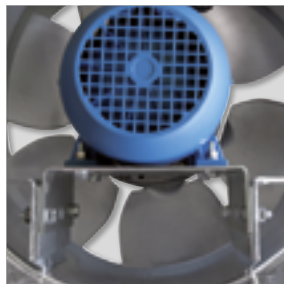
Om TGT ventilatoren te selecteren verwijzen we naar S&P selectie software Easyvent.





Beschermd tegen corrosie

Behuizingen van gerold plaatstaal met een corrosiebestendige thermisch verzinkte coating.

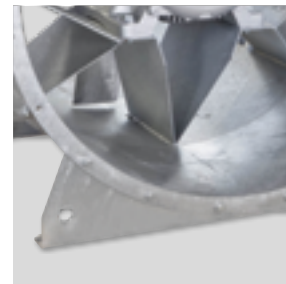


Motorsteun

Vervaardigd van elektrogelast plaatstaal. Modellen van 400 tot 800.

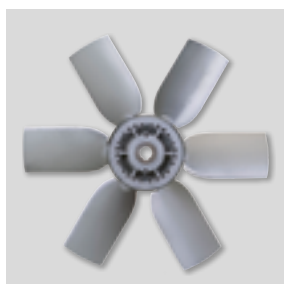


Aerodynamisch design van de ophangbeugel om de luchtstroom te optimaliseren. Modellen 900 tot 1250.



Motor ophanging (1400 en 1600 mm diameter)

Gelast op het ventilatorhuis. Het geheel is gegalvaniseerd door onderdompeling in een bad.



Dynamisch uitgebalanceerde waaier overeenkomstig de ISO 1940 richtlijn.



Configuratie 1



Configuratie 2

Ontwerp met grote bladen: hogere rendement

Grote bladen om een uiterst efficiënte luchtstroom te waarborgen. Configuratie 1: 400 tot 800-6 modellen. Configuratie 2: 800-9 tot 1600 modellen.



Aansluitdoos

Externe aansluitdoos, buiten de luchtstroom (lange behuizing standaard versie).

TYPEVERKLARING

T	G	T	/	4	-	8	0	0	-	6	/	10	/	B	L	-	2,2 kW
1				2		3				4		5		6	7		8

- 1 - Serie
- 2 - Aantal polen
- 3 - Diameters*
- 4 - Aantal schoepen
- 5 - Schoephoek
- 6 - Luchtrichting: B (waaier-motor) / A (motor-waaier)
- 7 - Geen invulling: met korte behuizing met vaste aansluitdoos
K: met korte behuizing met losse aansluitdoos
L: Lange behuizing met losse aansluitdoos
LP: Lange behuizing met vaste aansluitdoos en inspectieluik
LPK: Lange behuizing met losse aansluitdoos en inspecteur deur
- 8 - Motorvermogen

* Voor ventilatoren met diameters 1400 en 1600 mm, vervangen we de laatste "0" door een nummer dat de hub diameter aangeeft.



Korte behuizing

Serie axiale buisventilatoren met verstelbare schoepen van 400 tot 1250 mm diameters. Alle modellen hebben losse uit hoogwaardig aluminium gegoten schoepen die zijn vastgezet in een waaiernaaf van gestanst plaatstaal. Alle modellen zijn zowel verkrijgbaar in korte als in lange (L) behuizing (m.u.v. 500 model). Geschikt voor horizontale of verticale montage. Alle modellen zijn leverbaar in korte en lange versie. Lange versie met externe aansluitdoos buiten de luchtstroom

Motoren

Afhankelijk van het model:

- met 3-fasige motoren met 2, 4, 6 of 8 polen.

Alle motoren zijn IP55, Klasse F isolatie.

Spanning:

- 3-fasig 230/400V-50Hz tot 3kW.
- 3-fasige 400-50Hz, voor motoren met een hoger vermogen en motoren met twee snelheden (zie Technische gegevens).

ATEX TGT

Op verzoek, explosie veilige versies conform ATEX norm, 3 fase modellen.

Geschikt voor omgevingstemperatuur van -20°C tot +40°C.

- ATEX vlamproof-gas

⊗ II 2G Ex d IIB T4

⊗ II 2G d IIB+H2 T4

(met motor Ex d IIC T4)

- ATEX verhoogde veiligheid- gas

⊗ II 2G Exe II T3

- ATEX - Stof

Brandbare stofdeeltjes en geleidende stof:

⊗ II 3D Ex tc IIIB T125°C

Geleidende stof:

⊗ II 3D Ex tc IIIC T125°C (met IP65 motor)

* TGT ATEX vlambestendige modellen 400 en 450mm diameter alleen verkrijgbaar in lange behuizing LP versie.

** TGT ATEX vlamproof modellen 500 tot 1250mm diameter verkrijgbaar in korte en lange behuizing LP (niet verkrijgbaar in K of L versie).

Voor selectie van TGT ATEX, raadpleeg de grafieken THGT of Easyvent.

Opm. De elektrische gegevens kunnen afwijken bij ATEX motoren.

Aanvullende informatie:

Standaard luchtrichting: (B) waaier / motor. Lange behuizing modellen omschrijving: wordt omschreven met een "L" na Schoephoek. Bijv. TGT/4-400-6/22 L-0.25.

Op aanvraag

LUCHT RICHTING: (A) configuration (Motor over WAAIER).

Ventilator uitgerust met 2-toeren motor. 2 toeren motoren (2 / 4 of 4 / 8 polen).



ATEX lange behuizing versie "LP"

Groot inspectieluik op de lange behuizing versie ATEX modellen, dit verschaft toegang tot de elektrische aansluitdoos.



Explosie veilige versie, conform ATEX norm.



Specifieke toepassingen



Om de WERKPUNTEN van de TGT productserie te controleren, raadpleeg de pagina's THGT-curves en volgende

TECHNISCHE GEGEVENS - 2 polen

Model	Diameter (mm)	Motor vermogen (kW)	Opgenomen stroom bij 400V (A)	Gewicht (kg)	
				Kort frame	Lang frame
TGT/2-400-6/-1,1	400	1,1	2,32	39	45
TGT/2-400-6/-1,5	400	1,5	3,07	42	48
TGT/2-400-6/-2,2	400	2,2	4,43	46	52
TGT/2-450-6/-1,5	450	1,5	3,07	49	58
TGT/2-450-6/-2,2	450	2,2	4,43	54	62
TGT/2-450-6/-3	450	3	5,77	61	70
TGT/2-500-6/-2,2	500	2,2	4,43	54	63
TGT/2-500-6/-3	500	3	5,77	62	71
TGT/2-500-6/-4	500	4	7,5	70	79

Model	Diameter (mm)	Motor vermogen (kW)	Opgenomen stroom bij 400V (A)	Gewicht (kg)	
				Kort frame	Lang frame
TGT/2-560-6/-3	560	3	5,77	69	86
TGT/2-560-6/-4	560	4	7,5	77	94
TGT/2-560-6/-5,5	560	5,5	10,1	100	117
TGT/2-560-6/-7,5	560	7,5	13,9	104	121
TGT/2-560-6/-9,2	560	9,2	16,9	125	142
TGT/2-630-6/-5,5	630	5,5	10,1	107	122
TGT/2-630-6/-7,5	630	7,5	13,9	111	126
TGT/2-630-6/-9,2	630	9,2	16,9	132	147
TGT/2-630-6/-11 L	630	11	20,9		183
TGT/2-630-6/-15 L	630	15	25,4		186
TGT/2-630-6/-18,5 L	630	18,5	33,3		199

TECHNISCHE GEGEVENS - 4 polen

Model	Diameter (mm)	Motor vermogen (kW)	Opgenomen stroom bij 400V (A)	Gewicht (kg)	
				Kort frame	Lang frame
TGT/4-400-6/-0,25	400	0,25	0,74	32	38
TGT/4-450-6/-0,25	450	0,25	0,74	39	48
TGT/4-450-6/-0,37	450	0,37	1,13	41	49
TGT/4-450-6/-0,55	450	0,55	1,38	44	52
TGT/4-500-6/-0,55	500	0,55	1,38	44	53
TGT/4-500-6/-0,75	500	0,75	1,62	46	55
TGT/4-500-6/-1,1	500	1,1	2,3	51	60
TGT/4-560-6/-0,55	560	0,55	1,38	51	68
TGT/4-560-6/-0,75	560	0,75	1,62	53	70
TGT/4-560-6/-1,1	560	1,1	2,3	58	75
TGT/4-560-6/-1,5	560	1,5	3,15	61	78
TGT/4-560-6/-2,2	560	2,2	4,56	68	85
TGT/4-630-6/-0,75	630	0,75	1,62	60	75
TGT/4-630-6/-1,1	630	1,1	2,3	65	80
TGT/4-630-6/-1,5	630	1,5	3,15	68	83
TGT/4-630-6/-2,2	630	2,2	4,56	75	90
TGT/4-630-6/-3	630	3	6,15	81	96
TGT/4-710-3/-0,75	710	0,75	1,62	55	79
TGT/4-710-3/-1,1	710	1,1	2,3	60	84
TGT/4-710-3/-1,5	710	1,5	3,15	63	87
TGT/4-710-3/-2,2	710	2,2	4,56	70	94
TGT/4-710-3/-3	710	3	6,15	76	100
TGT/4-710-6/-1,1	710	1,1	2,3	64	87
TGT/4-710-6/-1,5	710	1,5	3,15	67	90
TGT/4-710-6/-2,2	710	2,2	4,56	74	97
TGT/4-710-6/-3	710	3	6,15	80	103
TGT/4-710-6/-4	710	4	8,2	81	104

Model	Diameter (mm)	Motor vermogen (kW)	Opgenomen stroom bij 400V (A)	Gewicht (kg)	
				Kort frame	Lang frame
TGT/4-800-3/-1,1	800	1,1	2,3	77	94
TGT/4-800-3/-1,5	800	1,5	3,15	80	97
TGT/4-800-3/-2,2	800	2,2	4,56	87	104
TGT/4-800-3/-3	800	3	6,15	93	110
TGT/4-800-3/-4	800	4	8,2	94	111
TGT/4-800-3/-5,5	800	5,5	10,3	123	140
TGT/4-800-6/-1,5	800	1,5	3,15	83	100
TGT/4-800-6/-2,2	800	2,2	4,56	90	107
TGT/4-800-6/-3	800	3	6,15	96	113
TGT/4-800-6/-4	800	4	8,2	97	114
TGT/4-800-6/-5,5	800	5,5	10,3	126	143
TGT/4-800-6/-7,5	800	7,5	13,9	133	150
TGT/4-800-9/-4	800	4	8,2	101	118
TGT/4-800-9/-5,5	800	5,5	10,3	130	147
TGT/4-800-9/-7,5	800	7,5	13,9	137	154
TGT/4-900-3/-2,2	900	2,2	4,56	102	120
TGT/4-900-3/-3	900	3	6,15	108	126
TGT/4-900-3/-4	900	4	8,2	109	127
TGT/4-900-3/-5,5	900	5,5	10,3	138	156
TGT/4-900-3/-7,5	900	7,5	13,9	145	163
TGT/4-900-6/-4	900	4	8,2	113	132
TGT/4-900-6/-5,5	900	5,5	10,3	142	161
TGT/4-900-6/-7,5	900	7,5	13,9	149	168
TGT/4-900-6/-11	900	11	20,7	202	221
TGT/4-900-6/-15	900	15	28,4	224	243

TECHNISCHE GEGEVENS - 4 polen (vervolg)

Model	Diameter (mm)	Motor vermogen (kW)	Opgenomen stroom bij 400V (A)	Gewicht (kg)	
				Kort frame	Lang frame
TGT/4-900-9/-5,5	900	5,5	10,3	146	165
TGT/4-900-9/-7,5	900	7,5	13,9	153	172
TGT/4-900-9/-11	900	11	20,7	206	225
TGT/4-900-9/-15	900	15	28,4	228	247
TGT/4-1000-3/-3	1000	3	6,15	115	136
TGT/4-1000-3/-4	1000	4	8,2	116	137
TGT/4-1000-3/-5,5	1000	5,5	10,3	145	166
TGT/4-1000-3/-7,5	1000	7,5	13,9	152	173
TGT/4-1000-3/-11	1000	11	20,7	205	226
TGT/4-1000-6/-4	1000	4	8,2	121	142
TGT/4-1000-6/-5,5	1000	5,5	10,3	150	171
TGT/4-1000-6/-7,5	1000	7,5	13,9	157	178
TGT/4-1000-6/-11	1000	11	20,7	210	231
TGT/4-1000-6/-15	1000	15	28,4	232	253
TGT/4-1000-6/-18,5	1000	18,5	34,9	264	285
TGT/4-1000-6/-22	1000	22	40,9	285	306
TGT/4-1000-9/-5,5	1000	5,5	10,3	155	176
TGT/4-1000-9/-7,5	1000	7,5	13,9	162	183
TGT/4-1000-9/-11	1000	11	20,7	215	236
TGT/4-1000-9/-15	1000	15	28,4	237	258
TGT/4-1000-9/-18,5	1000	18,5	34,9	269	290
TGT/4-1000-9/-22	1000	22	40,9	290	311
TGT/4-1120-3/-4	1120	4	8,2	132	164
TGT/4-1120-3/-5,5	1120	5,5	10,3	161	193
TGT/4-1120-3/-7,5	1120	7,5	13,9	168	200
TGT/4-1120-3/-11	1120	11	20,7	221	253
TGT/4-1120-3/-15	1120	15	28,4	243	275
TGT/4-1120-3/-18,5	1120	18,5	34,9	275	307
TGT/4-1120-6/-11	1120	11	20,7	226	258
TGT/4-1120-6/-15	1120	15	28,4	248	280
TGT/4-1120-6/-18,5	1120	18,5	34,9	280	312
TGT/4-1120-6/-22	1120	22	40,9	301	333
TGT/4-1120-6/-30	1120	30	54,6	349	381
TGT/4-1120-9/-11	1120	11	20,7	232	263
TGT/4-1120-9/-15	1120	15	28,4	254	285
TGT/4-1120-9/-18,5	1120	18,5	34,9	286	317
TGT/4-1120-9/-22	1120	22	40,9	307	338
TGT/4-1120-9/-30	1120	30	54,6	355	386
TGT/4-1120-9/-37	1120	37	65,6	501	532
TGT/4-1120-9/-45	1120	45	79,4	529	560
TGT/4-1250-3/-7,5	1250	7,5	13,9	184	226
TGT/4-1250-3/-11	1250	11	20,7	237	279
TGT/4-1250-3/-15	1250	15	28,4	259	301
TGT/4-1250-3/-18,5	1250	18,5	34,9	291	333
TGT/4-1250-3/-22	1250	22	40,9	312	354
TGT/4-1250-3/-30	1250	30	54,6	360	402

Model	Diameter (mm)	Motor vermogen (kW)	Opgenomen stroom bij 400V (A)	Gewicht (kg)	
				Kort frame	Lang frame
TGT/4-1250-6/-15	1250	15	28,4	265	307
TGT/4-1250-6/-18,5	1250	18,5	34,9	297	339
TGT/4-1250-6/-22	1250	22	40,9	318	360
TGT/4-1250-6/-30	1250	30	54,6	366	408
TGT/4-1250-6/-37	1250	37	65,6	512	554
TGT/4-1250-6/-45	1250	45	79,4	540	582
TGT/4-1250-9/-15	1250	15	28,4	271	313
TGT/4-1250-9/-18,5	1250	18,5	34,9	303	345
TGT/4-1250-9/-22	1250	22	40,9	324	366
TGT/4-1250-9/-30	1250	30	54,6	372	414
TGT/4-1250-9/-37	1250	37	65,6	518	560
TGT/4-1250-9/-45	1250	45	79,4	546	588
TGT/4-1250-12/-18,5	1250	18,5	34,9	309	351
TGT/4-1250-12/-22	1250	22	40,9	330	372
TGT/4-1250-12/-30	1250	30	54,6	378	420
TGT/4-1250-12/-37	1250	37	65,6	524	566
TGT/4-1250-12/-45	1250	45	79,4	552	594
TGT/4-1250-12/-55	1250	55	96,9	639	681
TGT/4-1250-12/-75	1250	75	130	861	903
TGT/4-1250-12/-90	1250	90	158	909	951
TGT/4-1409-3/-18,5	1409	18,5	34,9	449	603
TGT/4-1409-3/-22	1409	22	40,9	470	624
TGT/4-1409-3/-30	1409	30	54,6	518	672
TGT/4-1409-3/-37	1409	37	65,6	664	818
TGT/4-1409-3/-45	1409	45	79,4	692	846
TGT/4-1409-3/-55	1409	55	96,9	788	942
TGT/4-1409-3/-75	1409	75	130	1012	1166
TGT/4-1409-6/-30	1409	30	54,6	531	685
TGT/4-1409-6/-37	1409	37	65,6	677	831
TGT/4-1409-6/-45	1409	45	79,4	705	859
TGT/4-1409-6/-55	1409	55	96,9	801	955
TGT/4-1409-6/-75	1409	75	130	1025	1179
TGT/4-1409-6/-90	1409	90	158	1073	1227
TGT/4-1409-6/-110	1409	110	192	1311	1465
TGT/4-1409-9/-55	1409	55	96,9	814	968
TGT/4-1409-9/-75	1409	75	130	1038	1192
TGT/4-1409-9/-90	1409	90	158	1086	1240
TGT/4-1409-9/-110	1409	110	192	1324	1478
TGT/4-1409-9/-132	1409	132	230	1267	1421
TGT/4-1409-9/-160	1409	160	275	1466	1620
TGT/4-1409-12/-75	1409	75	130	1051	1205
TGT/4-1409-12/-90	1409	90	158	1099	1253
TGT/4-1409-12/-110	1409	110	192	1337	1491
TGT/4-1409-12/-132	1409	132	230	1280	1434
TGT/4-1409-12/-160	1409	160	275	1479	1633
TGT/4-1609-3/-37	1609	37	65,6	717	917
TGT/4-1609-3/-45	1609	45	79,4	745	945
TGT/4-1609-3/-55	1609	55	96,9	850	1050
TGT/4-1609-3/-75	1609	75	130	1074	1274

TECHNISCHE GEGEVENS - 4 polen (vervolg)

Model	Diameter (mm)	Motor vermogen (kW)	Opgenomen stroom bij 400V (A)	Gewicht (kg)	
				Kort frame	Lang frame
TGT/4-1609-3/-90	1609	90	158	1122	1322
TGT/4-1609-3/-110	1609	110	192	1360	1560
TGT/4-1609-3/-132	1609	132	230	1303	1503
TGT/4-1609-6/-55	1609	55	96,9	864	1064
TGT/4-1609-6/-75	1609	75	130	1088	1288
TGT/4-1609-6/-90	1609	90	158	1136	1336
TGT/4-1609-6/-110	1609	110	192	1374	1574
TGT/4-1609-6/-132	1609	132	230	1317	1517
TGT/4-1609-6/-160	1609	160	275	1516	1716
TGT/4-1609-6/-185	1609	185	318	1586	1786
TGT/4-1609-6/-200	1609	200	343	1696	1896

Model	Diameter (mm)	Motor vermogen (kW)	Opgenomen stroom bij 400V (A)	Gewicht (kg)	
				Kort frame	Lang frame
TGT/4-1609-9/-75	1609	75	130	1102	1302
TGT/4-1609-9/-90	1609	90	158	1150	1350
TGT/4-1609-9/-110	1609	110	192	1388	1588
TGT/4-1609-9/-132	1609	132	230	1331	1531
TGT/4-1609-9/-160	1609	160	275	1530	1730
TGT/4-1609-9/-185	1609	185	318	1600	1800
TGT/4-1609-9/-200	1609	200	343	1710	1910
TGT/4-1609-12/-90	1609	90	158	1165	1365
TGT/4-1609-12/-110	1609	110	192	1403	1603
TGT/4-1609-12/-132	1609	132	230	1346	1546
TGT/4-1609-12/-160	1609	160	275	1545	1745
TGT/4-1609-12/-185	1609	185	318	1615	1815
TGT/4-1609-12/-200	1609	200	343	1725	1925

TECHNISCHE GEGEVENS - 6 polen

Model	Diameter (mm)	Motor vermogen (kW)	Opgenomen stroom bij 400V (A)	Gewicht (kg)	
				Kort frame	Lang frame
TGT/6-560-6/-0,37	560	0,37	1,04	50	67
TGT/6-560-6/-0,55	560	0,55	1,61	57	74
TGT/6-630-6/-0,37	630	0,37	1,04	57	72
TGT/6-630-6/-0,55	630	0,55	1,61	64	79
TGT/6-630-6/-0,75	630	0,75	1,93	70	85
TGT/6-630-6/-1,1	630	1,1	2,69	72	87
TGT/6-710-3/-0,55	710	0,55	1,61	59	83
TGT/6-710-3/-0,75	710	0,75	1,93	65	89
TGT/6-710-6/-0,55	710	0,55	1,61	63	86
TGT/6-710-6/-0,75	710	0,75	1,93	69	92
TGT/6-710-6/-1,1	710	1,1	2,69	71	94
TGT/6-800-3/-0,55	800	0,55	1,61	76	93
TGT/6-800-3/-0,75	800	0,75	1,93	82	99
TGT/6-800-3/-1,1	800	1,1	2,69	84	101
TGT/6-800-6/-0,55	800	0,55	1,61	79	96
TGT/6-800-6/-0,75	800	0,75	1,93	85	102
TGT/6-800-6/-1,1	800	1,1	2,69	87	104
TGT/6-800-6/-1,5	800	1,5	3,7	91	108
TGT/6-800-6/-2,2	800	2,2	5,22	99	116
TGT/6-800-9/-1,1	800	1,1	2,69	91	108
TGT/6-800-9/-1,5	800	1,5	3,7	95	112
TGT/6-800-9/-2,2	800	2,2	5,22	103	120
TGT/6-800-9/-3	800	3	6,91	126	143
TGT/6-900-3/-1,5	900	1,5	3,7	103	121
TGT/6-900-3/-2,2	900	2,2	5,22	111	129

Model	Diameter (mm)	Motor vermogen (kW)	Opgenomen stroom bij 400V (A)	Gewicht (kg)	
				Kort frame	Lang frame
TGT/6-900-6/-1,5	900	1,5	3,7	107	126
TGT/6-900-6/-2,2	900	2,2	5,22	115	134
TGT/6-900-6/-3	900	3	6,91	138	157
TGT/6-900-9/-1,5	900	1,5	3,7	111	130
TGT/6-900-9/-2,2	900	2,2	5,22	119	138
TGT/6-900-9/-3	900	3	6,91	142	161
TGT/6-1000-3/-1,5	1000	1,5	3,7	110	131
TGT/6-1000-3/-2,2	1000	2,2	5,22	118	139
TGT/6-1000-3/-3	1000	3	6,91	141	162
TGT/6-1000-3/-4	1000	4	8,1	142	163
TGT/6-1000-6/-1,5	1000	1,5	3,7	115	136
TGT/6-1000-6/-2,2	1000	2,2	5,22	123	144
TGT/6-1000-6/-3	1000	3	6,91	146	167
TGT/6-1000-6/-4	1000	4	8,1	147	168
TGT/6-1000-6/-5,5	1000	5,5	12,5	167	188
TGT/6-1000-6/-7,5	1000	7,5	14,7	209	230
TGT/6-1000-9/-2,2	1000	2,2	5,22	128	149
TGT/6-1000-9/-3	1000	3	6,91	151	172
TGT/6-1000-9/-4	1000	4	8,1	152	173
TGT/6-1000-9/-5,5	1000	5,5	12,5	172	193
TGT/6-1000-9/-7,5	1000	7,5	14,7	214	235

TECHNISCHE GEGEVENS - 6 polen (vervolg)

Model	Diameter (mm)	Motor vermogen (kW)	Opgenomen stroom bij 400V (A)	Gewicht (kg)	
				Kort frame	Lang frame
TGT/6-1120-3/-1,5	1120	1,5	3,7	126	158
TGT/6-1120-3/-2,2	1120	2,2	5,22	134	166
TGT/6-1120-3/-3	1120	3	6,91	157	189
TGT/6-1120-3/-4	1120	4	8,1	158	190
TGT/6-1120-3/-5,5	1120	5,5	12,5	178	210
TGT/6-1120-6/-3	1120	3	6,91	162	194
TGT/6-1120-6/-4	1120	4	8,1	163	195
TGT/6-1120-6/-5,5	1120	5,5	12,5	183	215
TGT/6-1120-6/-7,5	1120	7,5	14,7	225	257
TGT/6-1120-6/-11	1120	11	21,5	246	278
TGT/6-1120-9/-3	1120	3	6,91	168	199
TGT/6-1120-9/-4	1120	4	8,1	169	200
TGT/6-1120-9/-5,5	1120	5,5	12,5	189	220
TGT/6-1120-9/-7,5	1120	7,5	14,7	231	262
TGT/6-1120-9/-11	1120	11	21,5	252	283
TGT/6-1120-9/-15	1120	15	30,4	284	315
TGT/6-1250-3/-2,2	1250	2,2	5,22	150	192
TGT/6-1250-3/-3	1250	3	6,91	173	215
TGT/6-1250-3/-4	1250	4	8,1	174	216
TGT/6-1250-3/-5,5	1250	5,5	12,5	194	236
TGT/6-1250-3/-7,5	1250	7,5	14,7	236	278
TGT/6-1250-3/-11	1250	11	21,5	257	299
TGT/6-1250-6/-4	1250	4	8,1	180	222
TGT/6-1250-6/-5,5	1250	5,5	12,5	200	242
TGT/6-1250-6/-7,5	1250	7,5	14,7	242	284
TGT/6-1250-6/-11	1250	11	21,5	263	305
TGT/6-1250-6/-15	1250	15	30,4	295	337
TGT/6-1250-9/-5,5	1250	5,5	12,5	206	248
TGT/6-1250-9/-7,5	1250	7,5	14,7	248	290
TGT/6-1250-9/-11	1250	11	21,5	269	311
TGT/6-1250-9/-15	1250	15	30,4	301	343
TGT/6-1250-9/-18,5	1250	18,5	37,3	344	386
TGT/6-1250-9/-22	1250	22	43	371	413
TGT/6-1409-3/-7,5	1409	7,5	14,7	394	548
TGT/6-1409-3/-11	1409	11	21,5	415	569
TGT/6-1409-3/-15	1409	15	30,4	447	601
TGT/6-1409-3/-18,5	1409	18,5	37,3	490	644
TGT/6-1409-6/-11	1409	11	21,5	428	582
TGT/6-1409-6/-15	1409	15	30,4	460	614
TGT/6-1409-6/-18,5	1409	18,5	37,3	503	657
TGT/6-1409-6/-22	1409	22	43	530	684
TGT/6-1409-6/-30	1409	30	54,2	686	840
TGT/6-1409-6/-37	1409	37	66,6	780	934

Model	Diameter (mm)	Motor vermogen (kW)	Opgenomen stroom bij 400V (A)	Gewicht (kg)	
				Kort frame	Lang frame
TGT/6-1409-9/-15	1409	15	30,4	473	627
TGT/6-1409-9/-18,5	1409	18,5	37,3	516	670
TGT/6-1409-9/-22	1409	22	43	543	697
TGT/6-1409-9/-30	1409	30	54,2	699	853
TGT/6-1409-9/-37	1409	37	66,6	793	947
TGT/6-1409-9/-45	1409	45	83,4	987	1141
TGT/6-1409-12/-18,5	1409	18,5	37,3	529	683
TGT/6-1409-12/-22	1409	22	43	556	710
TGT/6-1409-12/-30	1409	30	54,2	712	866
TGT/6-1409-12/-37	1409	37	66,6	806	960
TGT/6-1409-12/-45	1409	45	83,4	1000	1154
TGT/6-1409-12/-55	1409	55	102	1045	1199
TGT/6-1609-3/-11	1609	11	21,5	468	668
TGT/6-1609-3/-15	1609	15	30,4	500	700
TGT/6-1609-3/-18,5	1609	18,5	37,3	543	743
TGT/6-1609-3/-22	1609	22	43	570	770
TGT/6-1609-3/-30	1609	30	54,2	726	926
TGT/6-1609-3/-37	1609	37	66,6	829	1029
TGT/6-1609-6/-18,5	1609	18,5	37,3	557	757
TGT/6-1609-6/-22	1609	22	43	584	784
TGT/6-1609-6/-30	1609	30	54,2	740	940
TGT/6-1609-6/-37	1609	37	66,6	843	1043
TGT/6-1609-6/-45	1609	45	83,4	1037	1237
TGT/6-1609-6/-55	1609	55	102	1082	1282
TGT/6-1609-6/-75	1609	75	136	1326	1526
TGT/6-1609-9/-22	1609	22	43	598	798
TGT/6-1609-9/-30	1609	30	54,2	754	954
TGT/6-1609-9/-37	1609	37	66,6	857	1057
TGT/6-1609-9/-45	1609	45	83,4	1051	1251
TGT/6-1609-9/-55	1609	55	102	1096	1296
TGT/6-1609-9/-75	1609	75	136	1340	1540
TGT/6-1609-9/-90	1609	90	163	1426	1626
TGT/6-1609-12/-30	1609	30	54,2	769	969
TGT/6-1609-12/-37	1609	37	66,6	872	1072
TGT/6-1609-12/-45	1609	45	83,4	1066	1266
TGT/6-1609-12/-55	1609	55	102	1111	1311
TGT/6-1609-12/-75	1609	75	136	1355	1555
TGT/6-1609-12/-90	1609	90	163	1441	1641
TGT/6-1609-12/-110	1609	110	199	1499	1699

TECHNISCHE GEGEVENS - 2/4 polen

Model	Diameter (mm)	Motor vermogen (kW)		Opgenomen stroom bij 400V (A)		Gewicht (kg)	
		HS	LS	HS	LS	Kort frame	Lang frame
TGT/2/4-400-6/-1,1/0,25	400	1,1	0,25	2,5	0,66	37	43
TGT/2/4-400-6/-1,5/0,35	400	1,5	0,35	3,8	0,9	40,1	46,1
TGT/2/4-400-6/-2,2/0,6	400	2,2	0,6	4,8	1,5	41,3	47,3
TGT/2/4-450-6/-1,1/0,25	450	1,1	0,25	2,5	0,66	44,4	44,4
TGT/2/4-450-6/-1,5/0,35	450	1,5	0,35	3,8	0,9	47,5	47,5
TGT/2/4-450-6/-2,2/0,6	450	2,2	0,6	4,8	1,5	48,7	48,7
TGT/2/4-450-6/-3/0,8	450	3	0,8	6,6	1,7	58	58
TGT/2/4-500-6/-1,5/0,35	500	1,5	0,35	3,8	0,9	48	48
TGT/2/4-500-6/-2,2/0,6	500	2,2	0,6	4,8	1,5	49,2	49,2
TGT/2/4-500-6/-3/0,8	500	3	0,8	6,6	1,7	58,5	58,5
TGT/2/4-500-6/-4,5/1,3	500	4,5	1,3	9,9	3,1	71	71

Model	Diameter (mm)	Motor vermogen (kW)		Opgenomen stroom bij 400V (A)		Gewicht (kg)	
		HS	LS	HS	LS	Kort frame	Lang frame
TGT/2/4-560-6/-3/0,8	560	3	0,8	6,6	1,7	65,5	82,5
TGT/2/4-560-6/-4,5/1,3	560	4,5	1,3	9,9	3,1	78	95
TGT/2/4-560-6/-6/1,6	560	6	1,6	13,2	3,7	91	108
TGT/2/4-560-6/-8,3/1,7	560	8,3	1,7	15,4	4,2	97	114
TGT/2/4-560-6/-9/2,5	560	9	2,5	18,6	5,6	101	118
TGT/2/4-630-6/-4,5/1,3	630	4,5	1,3	9,9	3,1	85	100
TGT/2/4-630-6/-6/1,6	630	6	1,6	13,2	3,7	98	113
TGT/2/4-630-6/-8,3/1,7	630	8,3	1,7	15,4	4,2	104	119
TGT/2/4-630-6/-9/2,5	630	9	2,5	18,6	5,6	108	123
TGT/2/4-630-6/-10/2 L	630	10	2	19	4,8		136
TGT/2/4-630-6/-16/3,2 L	630	16	3,2	28,5	7		155
TGT/2/4-630-6/-19/4,5 L	630	19	4,5	34,9	8,6		160

TECHNISCHE GEGEVENS - 4/8 polen

Model	Diameter (mm)	Motor vermogen (kW)		Opgenomen stroom bij 400V (A)		Gewicht (kg)	
		HS	LS	HS	LS	Kort frame	Lang frame
TGT/4/8-400-6/-0,37/0,09	400	0,37	0,09	1,1	1,2	32,6	38,6
TGT/4/8-450-6/-0,37/0,09	450	0,37	0,09	1,1	1,2	40	40
TGT/4/8-450-6/-0,55/0,13	450	0,55	0,13	1,8	0,65	42,5	42,5
TGT/4/8-500-6/-0,55/0,13	500	0,55	0,13	1,8	0,65	43	43
TGT/4/8-500-6/-0,75/0,12	500	0,75	0,12	2,3	0,9	44,9	44,9
TGT/4/8-500-6/-1,1/0,26	500	1,1	0,26	2,8	1,2	47	47
TGT/4/8-560-6/-0,37/0,09	560	0,37	0,09	1,1	1,2	47,5	64,5
TGT/4/8-560-6/-0,55/0,13	560	0,55	0,13	1,8	0,65	50	67
TGT/4/8-560-6/-0,75/0,12	560	0,75	0,12	2,3	0,9	51,9	68,9
TGT/4/8-560-6/-1,1/0,26	560	1,1	0,26	2,8	1,2	54	71
TGT/4/8-560-6/-1,7/0,35	560	1,7	0,35	4	1,6	57	74
TGT/4/8-560-6/-2,3/0,5	560	2,3	0,5	5,2	1,9	61	78
TGT/4/8-630-6/-0,55/0,13	630	0,55	0,13	1,8	0,65	57	72
TGT/4/8-630-6/-0,75/0,12	630	0,75	0,12	2,3	0,9	58,9	73,9
TGT/4/8-630-6/-1,1/0,26	630	1,1	0,26	2,8	1,2	61	76
TGT/4/8-630-6/-1,7/0,35	630	1,7	0,35	4	1,6	64	79
TGT/4/8-630-6/-2,3/0,5	630	2,3	0,5	5,2	1,9	68	83
TGT/4/8-630-6/-3/0,65	630	3	0,65	6,8	2,5	74	89
TGT/4/8-710-3/-0,55/0,13	710	0,55	0,13	1,8	0,65	52	76
TGT/4/8-710-3/-0,75/0,12	710	0,75	0,12	2,3	0,9	53,9	77,9
TGT/4/8-710-3/-1,1/0,26	710	1,1	0,26	2,8	1,2	56	80
TGT/4/8-710-3/-1,7/0,35	710	1,7	0,35	4	1,6	59	83
TGT/4/8-710-3/-2,3/0,5	710	2,3	0,5	5,2	1,9	63	87
TGT/4/8-710-3/-3/0,65	710	3	0,65	6,8	2,5	69	93
TGT/4/8-710-6/-1,1/0,26	710	1,1	0,26	2,8	1,2	60	83
TGT/4/8-710-6/-1,7/0,35	710	1,7	0,35	4	1,6	63	86
TGT/4/8-710-6/-2,3/0,5	710	2,3	0,5	5,2	1,9	67	90
TGT/4/8-710-6/-3/0,65	710	3	0,65	6,8	2,5	73	96
TGT/4/8-710-6/-4/0,75	710	4	0,75	8,7	3,5	84	107

Model	Diameter (mm)	Motor vermogen (kW)		Opgenomen stroom bij 400V (A)		Gewicht (kg)	
		HS	LS	HS	LS	Kort frame	Lang frame
TGT/4/8-710-6/-5/1	710	5	1	9,9	3,3	95	118
TGT/4/8-800-3/-1,1/0,26	800	1,1	0,26	2,8	1,2	73	90
TGT/4/8-800-3/-1,7/0,35	800	1,7	0,35	4	1,6	76	93
TGT/4/8-800-3/-2,3/0,5	800	2,3	0,5	5,2	1,9	80	97
TGT/4/8-800-3/-3/0,65	800	3	0,65	6,8	2,5	86	103
TGT/4/8-800-3/-4/0,75	800	4	0,75	8,7	3,5	97	114
TGT/4/8-800-3/-5/1	800	5	1	9,9	3,3	108	125
TGT/4/8-800-3/-6,8/1,4	800	6,8	1,4	13,7	5,1	119	136
TGT/4/8-800-6/-1,7/0,35	800	1,7	0,35	4	1,6	79	96
TGT/4/8-800-6/-2,3/0,5	800	2,3	0,5	5,2	1,9	83	100
TGT/4/8-800-6/-3/0,65	800	3	0,65	6,8	2,5	89	106
TGT/4/8-800-6/-4/0,75	800	4	0,75	8,7	3,5	100	117
TGT/4/8-800-6/-5/1	800	5	1	9,9	3,3	111	128
TGT/4/8-800-6/-6,8/1,4	800	6,8	1,4	13,7	5,1	122	139
TGT/4/8-800-6/-8,4/2,05	800	8,4	2,05	16,6	6,2	138	155
TGT/4/8-800-9/-3/0,65	800	3	0,65	6,8	2,5	93	110
TGT/4/8-800-9/-4/0,75	800	4	0,75	8,7	3,5	104	121
TGT/4/8-800-9/-5/1	800	5	1	9,9	3,3	115	132
TGT/4/8-800-9/-6,8/1,4	800	6,8	1,4	13,7	5,1	126	143
TGT/4/8-800-9/-8,4/2,05	800	8,4	2,05	16,6	6,2	142	159
TGT/4/8-900-3/-2,3/0,5	900	2,3	0,5	5,2	1,9	95	113
TGT/4/8-900-3/-3/0,65	900	3	0,65	6,8	2,5	101	119
TGT/4/8-900-3/-4/0,75	900	4	0,75	8,7	3,5	112	130
TGT/4/8-900-3/-5/1	900	5	1	9,9	3,3	123	141
TGT/4/8-900-3/-6,8/1,4	900	6,8	1,4	13,7	5,1	134	152
TGT/4/8-900-3/-8,4/2,05	900	8,4	2,05	16,6	6,2	150	168

TECHNISCHE GEGEVENS - 4/8 polen (vervolg)

Model	Diameter (mm)	Motor vermogen (kW)		Opgenomen stroom bij 400V (A)		Gewicht (kg)	
		HS	LS	HS	LS	Kort frame	Lang frame
TGT/4/8-900-6/-3/0,65	900	3	0,65	6,8	2,5	105	124
TGT/4/8-900-6/-4/0,75	900	4	0,75	8,7	3,5	116	135
TGT/4/8-900-6/-5/1	900	5	1	9,9	3,3	127	146
TGT/4/8-900-6/-6,8/1,4	900	6,8	1,4	13,7	5,1	138	157
TGT/4/8-900-6/-8,4/2,05	900	8,4	2,05	16,6	6,2	154	173
TGT/4/8-900-6/-10,5/2,2	900	10,5	2,2	21	7,4	173	192
TGT/4/8-900-6/-15,5/2,7	900	15,5	2,7	30	9,5	196	215
TGT/4/8-900-9/-4/0,75	900	4	0,75	8,7	3,5	120	139
TGT/4/8-900-9/-5/1	900	5	1	9,9	3,3	131	150
TGT/4/8-900-9/-6,8/1,4	900	6,8	1,4	13,7	5,1	142	161
TGT/4/8-900-9/-8,4/2,05	900	8,4	2,05	16,6	6,2	158	177
TGT/4/8-900-9/-10,5/2,2	900	10,5	2,2	21	7,4	177	196
TGT/4/8-900-9/-15,5/2,7	900	15,5	2,7	30	9,5	200	219
TGT/4/8-1000-3/-2,3/0,5	1000	2,3	0,5	5,2	1,9	102	123
TGT/4/8-1000-3/-3/0,65	1000	3	0,65	6,8	2,5	108	129
TGT/4/8-1000-3/-4/0,75	1000	4	0,75	8,7	3,5	119	140
TGT/4/8-1000-3/-5/1	1000	5	1	9,9	3,3	130	151
TGT/4/8-1000-3/-6,8/1,4	1000	6,8	1,4	13,7	5,1	141	162
TGT/4/8-1000-3/-8,4/2,05	1000	8,4	2,05	16,6	6,2	157	178
TGT/4/8-1000-3/-10,5/2,2	1000	10,5	2,2	21	7,4	176	197
TGT/4/8-1000-3/-15,5/2,7	1000	15,5	2,7	30	9,5	199	220
TGT/4/8-1000-6/-4/0,75	1000	4	0,75	8,7	3,5	124	145
TGT/4/8-1000-6/-5/1	1000	5	1	9,9	3,3	135	156
TGT/4/8-1000-6/-6,8/1,4	1000	6,8	1,4	13,7	5,1	146	167
TGT/4/8-1000-6/-8,4/2,05	1000	8,4	2,05	16,6	6,2	162	183
TGT/4/8-1000-6/-10,5/2,2	1000	10,5	2,2	21	7,4	181	202
TGT/4/8-1000-6/-15,5/2,7	1000	15,5	2,7	30	9,5	204	225
TGT/4/8-1000-6/-17/3,4	1000	17	3,4	33	11	224	245
TGT/4/8-1000-6/-22/4,4	1000	22	4,4	43	15	248	269
TGT/4/8-1000-9/-6,8/1,4	1000	6,8	1,4	13,7	5,1	151	172
TGT/4/8-1000-9/-8,4/2,05	1000	8,4	2,05	16,6	6,2	167	188
TGT/4/8-1000-9/-10,5/2,2	1000	10,5	2,2	21	7,4	186	207
TGT/4/8-1000-9/-15,5/2,7	1000	15,5	2,7	30	9,5	209	230
TGT/4/8-1000-9/-17/3,4	1000	17	3,4	33	11	229	250
TGT/4/8-1000-9/-22/4,4	1000	22	4,4	43	15	253	274
TGT/4/8-1120-3/-4/0,75	1120	4	0,75	8,7	3,5	135	167
TGT/4/8-1120-3/-5/1	1120	5	1	9,9	3,3	146	178
TGT/4/8-1120-3/-6,8/1,4	1120	6,8	1,4	13,7	5,1	157	189
TGT/4/8-1120-3/-8,4/2,05	1120	8,4	2,05	16,6	6,2	173	205
TGT/4/8-1120-3/-10,5/2,2	1120	10,5	2,2	21	7,4	192	224
TGT/4/8-1120-3/-15,5/2,7	1120	15,5	2,7	30	9,5	215	247
TGT/4/8-1120-3/-17/3,4	1120	17	3,4	33	11	235	267
TGT/4/8-1120-3/-22/4,4	1120	22	4,4	43	15	259	291
TGT/4/8-1120-6/-8,4/2,05	1120	8,4	2,05	16,6	6,2	178	210
TGT/4/8-1120-6/-10,5/2,2	1120	10,5	2,2	21	7,4	197	229
TGT/4/8-1120-6/-15,5/2,7	1120	15,5	2,7	30	9,5	220	252
TGT/4/8-1120-6/-17/3,4	1120	17	3,4	33	11	240	272
TGT/4/8-1120-6/-22/4,4	1120	22	4,4	43	15	264	296
TGT/4/8-1120-6/-33/8	1120	33	8	61	21	308	340

Model	Diameter (mm)	Motor vermogen (kW)		Opgenomen stroom bij 400V (A)		Gewicht (kg)	
		HS	LS	HS	LS	Kort frame	Lang frame
TGT/4/8-1120-9/-10,5/2,2	1120	10,5	2,2	21	7,4	203	234
TGT/4/8-1120-9/-15,5/2,7	1120	15,5	2,7	30	9,5	226	257
TGT/4/8-1120-9/-17/3,4	1120	17	3,4	33	11	246	277
TGT/4/8-1120-9/-22/4,4	1120	22	4,4	43	15	270	301
TGT/4/8-1120-9/-33/8	1120	33	8	61	21	314	345
TGT/4/8-1120-9/-42/10	1120	42	10	85	27	374	405
TGT/4/8-1250-3/-5/1	1250	5	1	9,9	3,3	162	204
TGT/4/8-1250-3/-6,8/1,4	1250	6,8	1,4	13,7	5,1	173	215
TGT/4/8-1250-3/-8,4/2,05	1250	8,4	2,05	16,6	6,2	189	231
TGT/4/8-1250-3/-10,5/2,2	1250	10,5	2,2	21	7,4	208	250
TGT/4/8-1250-3/-15,5/2,7	1250	15,5	2,7	30	9,5	231	273
TGT/4/8-1250-3/-17/3,4	1250	17	3,4	33	11	251	293
TGT/4/8-1250-3/-22/4,4	1250	22	4,4	43	15	275	317
TGT/4/8-1250-3/-33/8	1250	33	8	61	21	319	361
TGT/4/8-1250-6/-10,5/2,2	1250	10,5	2,2	21	7,4	214	256
TGT/4/8-1250-6/-15,5/2,7	1250	15,5	2,7	30	9,5	237	279
TGT/4/8-1250-6/-17/3,4	1250	17	3,4	33	11	257	299
TGT/4/8-1250-6/-17/4,3	1250	17	4,3	33,4	12,7	282	324
TGT/4/8-1250-6/-22/4,4	1250	22	4,4	43	15	281	323
TGT/4/8-1250-6/-33/8	1250	33	8	61	21	325	367
TGT/4/8-1250-6/-42/10	1250	42	10	85	27	385	427
TGT/4/8-1250-9/-15,5/2,7	1250	15,5	2,7	30	9,5	243	285
TGT/4/8-1250-9/-17/3,4	1250	17	3,4	33	11	263	305
TGT/4/8-1250-9/-17/4,3	1250	17	4,3	33,4	12,7	288	330
TGT/4/8-1250-9/-22/4,4	1250	22	4,4	43	15	287	329
TGT/4/8-1250-9/-33/8	1250	33	8	61	21	331	373
TGT/4/8-1250-9/-42/10	1250	42	10	85	27	391	433
TGT/4/8-1250-9/-50/11	1250	50	11	91	28	391	433
TGT/4/8-1250-12/-22/4,4	1250	22	4,4	43	15	293	335
TGT/4/8-1250-12/-33/8	1250	33	8	61	21	337	379
TGT/4/8-1250-12/-42/10	1250	42	10	85	27	397	439
TGT/4/8-1250-12/-50/11	1250	50	11	91	28	397	439
TGT/4/8-1250-12/-55/14,7	1250	55	14,7	100	36,5	582	624
TGT/4/8-1250-12/-68/17	1250	68	17	127	44	782	824
TGT/4/8-1250-12/-80/20	1250	80	20	149	51,5	822	864
TGT/4/8-1409-3/-15,5/2,7	1400	15,5	2,7	30	9,5	389	543
TGT/4/8-1409-3/-17/3,4	1400	17	3,4	33	11	409	563
TGT/4/8-1409-3/-22/4,4	1400	22	4,4	43	15	433	587
TGT/4/8-1409-3/-33/8	1400	33	8	61	21	477	631
TGT/4/8-1409-3/-42/10	1400	42	10	85	27	537	691
TGT/4/8-1409-3/-50/11	1400	50	11	91	28	537	691
TGT/4/8-1409-6/-33/8	1400	33	8	61	21	490	644
TGT/4/8-1409-6/-42/10	1400	42	10	85	27	550	704
TGT/4/8-1409-6/-50/11	1400	50	11	91	28	550	704
TGT/4/8-1409-6/-55/14,7	1400	55	14,7	100	36,5	744	898
TGT/4/8-1409-6/-68/17	1400	68	17	127	44	946	1100
TGT/4/8-1409-6/-80/20	1400	80	20	149	51,5	986	1140
TGT/4/8-1409-6/-110/27	1400	110	27	196	65,3	1051	1205

TECHNISCHE GEGEVENS - 4/8 polen (vervolg)

Model	Diameter (mm)	Motor vermogen (kW)		Opgenomen stroom bij 400V (A)		Gewicht (kg)	
		HS	LS	HS	LS	Kort frame	Lang frame
TGT/4/8-1409-9/-42/10	1400	42	10	85	27	563	717
TGT/4/8-1409-9/-50/11	1400	50	11	91	28	563	717
TGT/4/8-1409-9/-55/14,7	1400	55	14,7	100	36,5	757	911
TGT/4/8-1409-9/-68/17	1400	68	17	127	44	959	1113
TGT/4/8-1409-9/-80/20	1400	80	20	149	51,5	999	1153
TGT/4/8-1409-9/-110/27	1400	110	27	196	65,3	1064	1218
TGT/4/8-1409-9/-130/33	1400	130	33	225	76,1	1094	1248

TGT/4/8-1409-12/-50/11	1400	50	11	91	28	576	730
TGT/4/8-1409-12/-55/14,7	1400	55	14,7	100	36,5	770	924
TGT/4/8-1409-12/-68/17	1400	68	17	127	44	972	1126
TGT/4/8-1409-12/-80/20	1400	80	20	149	51,5	1012	1166
TGT/4/8-1409-12/-110/27	1400	110	27	196	65,3	1077	1231
TGT/4/8-1409-12/-130/33	1400	130	33	225	76,1	1107	1261
TGT/4/8-1409-12/-160/40	1400	160	40	292	107	1227	1381

Model	Diameter (mm)	Motor vermogen (kW)		Opgenomen stroom bij 400V (A)		Gewicht (kg)	
		HS	LS	HS	LS	Kort frame	Lang frame
TGT/4/8-1609-3/-33/8	1600	33	8	61	21	530	730
TGT/4/8-1609-3/-42/10	1600	42	10	85	27	590	790
TGT/4/8-1609-3/-50/11	1600	50	11	91	28	590	790
TGT/4/8-1609-3/-55/14,7	1600	55	14,7	100	36,5	793	993
TGT/4/8-1609-3/-68/17	1600	68	17	127	44	995	1195
TGT/4/8-1609-3/-80/20	1600	80	20	149	51,5	1035	1235
TGT/4/8-1609-3/-110/27	1600	110	27	196	65,3	1100	1300

TGT/4/8-1609-6/-55/14,7	1600	55	14,7	100	36,5	807	1007
TGT/4/8-1609-6/-68/17	1600	68	17	127	44	1009	1209
TGT/4/8-1609-6/-80/20	1600	80	20	149	51,5	1049	1249
TGT/4/8-1609-6/-110/27	1600	110	27	196	65,3	1114	1314
TGT/4/8-1609-6/-130/33	1600	130	33	225	76,1	1144	1344
TGT/4/8-1609-6/-160/40	1600	160	40	292	107	1264	1464

TGT/4/8-1609-9/-80/20	1600	80	20	149	51,5	1063	1263
TGT/4/8-1609-9/-110/27	1600	110	27	196	65,3	1128	1328
TGT/4/8-1609-9/-130/33	1600	130	33	225	76,1	1158	1358
TGT/4/8-1609-9/-160/40	1600	160	40	292	107	1278	1478

TGT/4/8-1609-12/-80/20	1600	80	20	149	51,5	1078	1278
TGT/4/8-1609-12/-110/27	1600	110	27	196	65,3	1143	1343
TGT/4/8-1609-12/-130/33	1600	130	33	225	76,1	1173	1373
TGT/4/8-1609-12/-160/40	1600	160	40	292	107	1293	1493

TECHNISCHE GEGEVENS - 4/6 polen

Model	Diameter (mm)	Motor vermogen (kW)		Opgenomen stroom bij 400V (A)		Gewicht (kg)	
		HS	LS	HS	LS	Kort frame	Lang frame
TGT/4/6-450-6/-0,5/0,19	450	0,5	0,19	1,4	0,7	42,5	42,5
TGT/4/6-450-6/-0,66/0,25	450	0,66	0,25	1,75	0,8	43,5	43,5
TGT/4/6-500-6/-0,5/0,19	500	0,5	0,19	1,4	0,7	43	43
TGT/4/6-500-6/-0,66/0,25	500	0,66	0,25	1,75	0,8	44	44
TGT/4/6-500-6/-1/0,3	500	1	0,3	2,5	1,2	47	47

TGT/4/6-560-6/-0,5/0,19	560	0,5	0,19	1,4	0,7	50	67
TGT/4/6-560-6/-0,66/0,25	560	0,66	0,25	1,75	0,8	51	68
TGT/4/6-560-6/-0,78/0,3	560	0,78	0,3	2	1	51	68
TGT/4/6-560-6/-1,5/0,45	560	1,5	0,45	3,5	1,6	57	74
TGT/4/6-560-6/-1/0,3	560	1	0,3	2,5	1,2	54	71
TGT/4/6-560-6/-2,5/0,8	560	2,5	0,8	5,5	2,5	64	81

TGT/4/6-630-6/-0,66/0,25	630	0,66	0,25	1,75	0,8	58	73
TGT/4/6-630-6/-0,78/0,3	630	0,78	0,3	2	1	58	73
TGT/4/6-630-6/-1,5/0,45	630	1,5	0,45	3,5	1,6	64	79
TGT/4/6-630-6/-1/0,3	630	1	0,3	2,5	1,2	61	76
TGT/4/6-630-6/-2,5/0,8	630	2,5	0,8	5,5	2,5	71	86
TGT/4/6-630-6/-3/1	630	3	1	6,85	3,86	94	109

Model	Diameter (mm)	Motor vermogen (kW)		Opgenomen stroom bij 400V (A)		Gewicht (kg)	
		HS	LS	HS	LS	Kort frame	Lang frame
TGT/4/6-710-3/-0,66/0,25	710	0,66	0,25	1,75	0,8	53	77
TGT/4/6-710-3/-0,78/0,3	710	0,78	0,3	2	1	53	77
TGT/4/6-710-3/-1,5/0,45	710	1,5	0,45	3,5	1,6	59	83
TGT/4/6-710-3/-1/0,3	710	1	0,3	2,5	1,2	56	80
TGT/4/6-710-3/-2,5/0,8	710	2,5	0,8	5,5	2,5	66	90

TGT/4/6-710-6/-0,78/0,3	710	0,78	0,3	2	1	57	80
TGT/4/6-710-6/-1,5/0,45	710	1,5	0,45	3,5	1,6	63	86
TGT/4/6-710-6/-1/0,3	710	1	0,3	2,5	1,2	60	83
TGT/4/6-710-6/-2,5/0,8	710	2,5	0,8	5,5	2,5	70	93
TGT/4/6-710-6/-3/1	710	3	1	6,85	3,86	93	116
TGT/4/6-710-6/-4,5/1,5	710	4,5	1,5	9,2	5,1	95	118

TGT/4/6-800-3/-1,5/0,45	800	1,5	0,45	3,5	1,6	76	93
TGT/4/6-800-3/-1/0,3	800	1	0,3	2,5	1,2	73	90
TGT/4/6-800-3/-2,5/0,8	800	2,5	0,8	5,5	2,5	83	100
TGT/4/6-800-3/-3/1	800	3	1	6,85	3,86	106	123
TGT/4/6-800-3/-4,5/1,5	800	4,5	1,5	9,2	5,1	108	125
TGT/4/6-800-3/-6/2	800	6	2	12	5,6	119	136

TECHNISCHE GEGEVENS - 4/6 polen (vervolg)

Model	Diameter (mm)	Motor vermogen (kW)		Opgenomen stroom bij 400V (A)		Gewicht (kg)	
		HS	LS	HS	LS	Kort frame	Lang frame
TGT/4/6-800-6/-1,5/0,45	800	1,5	0,45	3,5	1,6	79	96
TGT/4/6-800-6/-2,5/0,8	800	2,5	0,8	5,5	2,5	86	103
TGT/4/6-800-6/-3/1	800	3	1	6,85	3,86	109	126
TGT/4/6-800-6/-4,5/1,5	800	4,5	1,5	9,2	5,1	111	128
TGT/4/6-800-6/-6/2	800	6	2	12	5,6	122	139
TGT/4/6-800-9/-4,5/1,5	800	4,5	1,5	9,2	5,1	115	132
TGT/4/6-800-9/-6/2	800	6	2	12	5,6	126	143
TGT/4/6-900-3/-2,5/0,8	900	2,5	0,8	5,5	2,5	98	116
TGT/4/6-900-3/-3/1	900	3	1	6,85	3,86	121	139
TGT/4/6-900-3/-4,5/1,5	900	4,5	1,5	9,2	5,1	123	141
TGT/4/6-900-3/-6/2	900	6	2	12	5,6	134	152
TGT/4/6-900-3/-10,5/3,5	900	10,5	3,5	21	8,6	168	186
TGT/4/6-900-6/-3/1	900	3	1	6,85	3,86	125	144
TGT/4/6-900-6/-4,5/1,5	900	4,5	1,5	9,2	5,1	127	146
TGT/4/6-900-6/-6/2	900	6	2	12	5,6	138	157
TGT/4/6-900-6/-10,5/3,5	900	10,5	3,5	21	8,6	172	191
TGT/4/6-900-6/-14/4,5	900	14	4,5	28	11	196	215
TGT/4/6-900-9/-4,5/1,5	900	4,5	1,5	9,2	5,1	131	150
TGT/4/6-900-9/-6/2	900	6	2	12	5,6	142	161
TGT/4/6-900-9/-10,5/3,5	900	10,5	3,5	21	8,6	176	195
TGT/4/6-900-9/-14/4,5	900	14	4,5	28	11	200	219
TGT/4/6-900-9/-16/5	900	16	5	31	12,5	214	233
TGT/4/6-1000-3/-2,5/0,8	1000	2,5	0,8	5,5	2,5	105	126
TGT/4/6-1000-3/-3/1	1000	3	1	6,85	3,86	128	149
TGT/4/6-1000-3/-4,5/1,5	1000	4,5	1,5	9,2	5,1	130	151
TGT/4/6-1000-3/-6/2	1000	6	2	12	5,6	141	162
TGT/4/6-1000-3/-10,5/3,5	1000	10,5	3,5	21	8,6	175	196
TGT/4/6-1000-3/-14/4,5	1000	14	4,5	28	11	199	220
TGT/4/6-1000-6/-4,5/1,5	1000	4,5	1,5	9,2	5,1	135	156
TGT/4/6-1000-6/-6/2	1000	6	2	12	5,6	146	167
TGT/4/6-1000-6/-10,5/3,5	1000	10,5	3,5	21	8,6	180	201
TGT/4/6-1000-6/-14/4,5	1000	14	4,5	28	11	204	225
TGT/4/6-1000-6/-16/5	1000	16	5	31	12,5	218	239
TGT/4/6-1000-6/-20/6,5	1000	20	6,5	39	16	246	267
TGT/4/6-1000-9/-6/2	1000	6	2	12	5,6	151	172
TGT/4/6-1000-9/-10,5/3,5	1000	10,5	3,5	21	8,6	185	206
TGT/4/6-1000-9/-14/4,5	1000	14	4,5	28	11	209	230
TGT/4/6-1000-9/-16/5	1000	16	5	31	12,5	223	244
TGT/4/6-1000-9/-20/6,5	1000	20	6,5	39	16	251	272
TGT/4/6-1120-3/-4,5/1,5	1120	4,5	1,5	9,2	5,1	146	178
TGT/4/6-1120-3/-6/2	1120	6	2	12	5,6	157	189
TGT/4/6-1120-3/-10,5/3,5	1120	10,5	3,5	21	8,6	191	223
TGT/4/6-1120-3/-14/4,5	1120	14	4,5	28	11	215	247
TGT/4/6-1120-3/-16/5	1120	16	5	31	12,5	229	261
TGT/4/6-1120-3/-20/6,5	1120	20	6,5	39	16	257	289

Model	Diameter (mm)	Motor vermogen (kW)		Opgenomen stroom bij 400V (A)		Gewicht (kg)	
		HS	LS	HS	LS	Kort frame	Lang frame
TGT/4/6-1120-6/-10,5/3,5	1120	10,5	3,5	21	8,6	196	228
TGT/4/6-1120-6/-14/4,5	1120	14	4,5	28	11	220	252
TGT/4/6-1120-6/-16/5	1120	16	5	31	12,5	234	266
TGT/4/6-1120-6/-20/6,5	1120	20	6,5	39	16	262	294
TGT/4/6-1120-6/-23/7,2	1120	23	7,2	43	15	278	310
TGT/4/6-1120-6/-30/9	1120	30	9	54	18,2	303	335
TGT/4/6-1120-9/-10,5/3,5	1120	10,5	3,5	21	8,6	202	233
TGT/4/6-1120-9/-14/4,5	1120	14	4,5	28	11	226	257
TGT/4/6-1120-9/-16/5	1120	16	5	31	12,5	240	271
TGT/4/6-1120-9/-20/6,5	1120	20	6,5	39	16	268	299
TGT/4/6-1120-9/-23/7,2	1120	23	7,2	43	15	284	315
TGT/4/6-1120-9/-30/9	1120	30	9	54	18,2	309	340
TGT/4/6-1120-9/-34/11	1120	34	11	60	21	334	365
TGT/4/6-1120-9/-42/14	1120	42	14	75	27	364	395
TGT/4/6-1250-3/-6/2	1250	6	2	12	5,6	173	215
TGT/4/6-1250-3/-10,5/3,5	1250	10,5	3,5	21	8,6	207	249
TGT/4/6-1250-3/-14/4,5	1250	14	4,5	28	11	231	273
TGT/4/6-1250-3/-16/5	1250	16	5	31	12,5	245	287
TGT/4/6-1250-3/-20/6,5	1250	20	6,5	39	16	273	315
TGT/4/6-1250-3/-23/7,2	1250	23	7,2	43	15	289	331
TGT/4/6-1250-3/-30/9	1250	30	9	54	18,2	314	356
TGT/4/6-1250-6/-10,5/3,5	1250	10,5	3,5	21	8,6	213	255
TGT/4/6-1250-6/-14/4,5	1250	14	4,5	28	11	237	279
TGT/4/6-1250-6/-16/5	1250	16	5	31	12,5	251	293
TGT/4/6-1250-6/-20/6,5	1250	20	6,5	39	16	279	321
TGT/4/6-1250-6/-23/7,2	1250	23	7,2	43	15	295	337
TGT/4/6-1250-6/-30/9	1250	30	9	54	18,2	320	362
TGT/4/6-1250-6/-34/11	1250	34	11	60	21	345	387
TGT/4/6-1250-6/-42/14	1250	42	14	75	27	375	417
TGT/4/6-1250-9/-14/4,5	1250	14	4,5	28	11	243	285
TGT/4/6-1250-9/-16/5	1250	16	5	31	12,5	257	299
TGT/4/6-1250-9/-20/6,5	1250	20	6,5	39	16	285	327
TGT/4/6-1250-9/-23/7,2	1250	23	7,2	43	15	301	343
TGT/4/6-1250-9/-30/9	1250	30	9	54	18,2	326	368
TGT/4/6-1250-9/-34/11	1250	34	11	60	21	351	393
TGT/4/6-1250-9/-42/14	1250	42	14	75	27	381	423
TGT/4/6-1250-12/-20/6,5	1250	20	6,5	39	16	291	333
TGT/4/6-1250-12/-23/7,2	1250	23	7,2	43	15	307	349
TGT/4/6-1250-12/-30/9	1250	30	9	54	18,2	332	374
TGT/4/6-1250-12/-34/11	1250	34	11	60	21	357	399
TGT/4/6-1250-12/-42/14	1250	42	14	75	27	387	429
TGT/4/6-1250-12/-50/18	1250	50	18	90,2	40	624	666
TGT/4/6-1250-12/-70/25	1250	70	25	128	58,8	617	659
TGT/4/6-1250-12/-80/28	1250	80	28	147	63,8	880	922
TGT/4/6-1409-3/-16/5	1400	16	5	31	12,5	403	557
TGT/4/6-1409-3/-20/6,5	1400	20	6,5	39	16	431	585
TGT/4/6-1409-3/-23/7,2	1400	23	7,2	43	15	447	601
TGT/4/6-1409-3/-30/9	1400	30	9	54	18,2	472	626

TECHNISCHE GEGEVENS - 4/6 polen (vervolg)

Model	Diameter (mm)	Motor vermogen (kW)		Opgenomen stroom bij 400V (A)		Gewicht (kg)	
		HS	LS	HS	LS	Kort frame	Lang frame
TGT/4/6-1409-3/-34/11	1400	34	11	60	21	497	651
TGT/4/6-1409-3/-42/14	1400	42	14	75	27	527	681
TGT/4/6-1409-3/-50/18	1400	50	18	90,2	40	773	927
TGT/4/6-1409-6/-30/9	1400	30	9	54	18,2	485	639
TGT/4/6-1409-6/-34/11	1400	34	11	60	21	510	664
TGT/4/6-1409-6/-42/14	1400	42	14	75	27	540	694
TGT/4/6-1409-6/-50/18	1400	50	18	90,2	40	786	940
TGT/4/6-1409-6/-70/25	1400	70	25	128	58,8	781	935
TGT/4/6-1409-6/-80/28	1400	80	28	147	63,8	1044	1198
TGT/4/6-1409-6/-95/34	1400	95	34	167	79	1253	1407
TGT/4/6-1409-6/-115/40	1400	115	40	221	90,6	1306	1460
TGT/4/6-1409-9/-42/14	1400	42	14	75	27	553	707
TGT/4/6-1409-9/-50/18	1400	50	18	90,2	40	799	953
TGT/4/6-1409-9/-70/25	1400	70	25	128	58,8	794	948
TGT/4/6-1409-9/-80/28	1400	80	28	147	63,8	1057	1211
TGT/4/6-1409-9/-95/34	1400	95	34	167	79	1266	1420
TGT/4/6-1409-9/-115/40	1400	115	40	221	90,6	1319	1473
TGT/4/6-1409-9/-125/45	1400	125	45	230	92,2	1339	1493
TGT/4/6-1409-12/-50/18	1400	50	18	90,2	40	812	966
TGT/4/6-1409-12/-70/25	1400	70	25	128	58,8	807	961
TGT/4/6-1409-12/-80/28	1400	80	28	147	63,8	1070	1224
TGT/4/6-1409-12/-95/34	1400	95	34	167	79	1279	1433
TGT/4/6-1409-12/-115/40	1400	115	40	221	90,6	1332	1486
TGT/4/6-1409-12/-125/45	1400	125	45	230	92,2	1352	1506
TGT/4/6-1409-12/-145/55	1400	145	55	264	116	1332	1486

Model	Diameter (mm)	Motor vermogen (kW)		Opgenomen stroom bij 400V (A)		Gewicht (kg)	
		HS	LS	HS	LS	Kort frame	Lang frame
TGT/4/6-1609-3/-30/9	1600	30	9	54	18,2	525	725
TGT/4/6-1609-3/-34/11	1600	34	11	60	21	550	750
TGT/4/6-1609-3/-42/14	1600	42	14	75	27	580	780
TGT/4/6-1609-3/-50/18	1600	50	18	90,2	40	835	1035
TGT/4/6-1609-3/-70/25	1600	70	25	128	58,8	830	1030
TGT/4/6-1609-3/-80/28	1600	80	28	147	63,8	1093	1293
TGT/4/6-1609-3/-95/34	1600	95	34	167	79	1302	1502
TGT/4/6-1609-3/-115/40	1600	115	40	221	90,6	1355	1555
TGT/4/6-1609-6/-70/25	1600	70	25	128	58,8	844	1044
TGT/4/6-1609-6/-80/28	1600	80	28	147	63,8	1107	1307
TGT/4/6-1609-6/-95/34	1600	95	34	167	79	1316	1516
TGT/4/6-1609-6/-115/40	1600	115	40	221	90,6	1369	1569
TGT/4/6-1609-6/-125/45	1600	125	45	230	92,2	1389	1589
TGT/4/6-1609-6/-145/55	1600	145	55	264	116	1369	1569
TGT/4/6-1609-9/-80/28	1600	80	28	147	63,8	1121	1321
TGT/4/6-1609-9/-95/34	1600	95	34	167	79	1330	1530
TGT/4/6-1609-9/-115/40	1600	115	40	221	90,6	1383	1583
TGT/4/6-1609-9/-125/45	1600	125	45	230	92,2	1403	1603
TGT/4/6-1609-9/-145/55	1600	145	55	264	116	1383	1583
TGT/4/6-1609-12/-80/28	1600	80	28	147	63,8	1136	1336
TGT/4/6-1609-12/-95/34	1600	95	34	167	79	1345	1545
TGT/4/6-1609-12/-115/40	1600	115	40	221	90,6	1398	1598
TGT/4/6-1609-12/-125/45	1600	125	45	230	92,2	1418	1618
TGT/4/6-1609-12/-145/55	1600	145	55	264	116	1398	1598

TECHNISCHE GEGEVENS - 6/12 polen

Model	Diameter (mm)	Motor vermogen (kW)		Opgenomen stroom bij 400V (A)		Gewicht (kg)	
		HS	LS	HS	LS	Kort frame	Lang frame
TGT/6/12-560-6/-0,4/0,08	560	0,4	0,08	1,2	0,7	50	67
TGT/6/12-560-6/-0,75/0,12	560	0,75	0,12	2,4	0,9	57	74
TGT/6/12-630-6/-0,4/0,08	630	0,4	0,08	1,2	0,7	57	72
TGT/6/12-630-6/-0,75/0,12	630	0,75	0,12	2,4	0,9	64	79
TGT/6/12-710-3/-0,4/0,08	710	0,4	0,08	1,2	0,7	52	76
TGT/6/12-710-3/-0,75/0,12	710	0,75	0,12	2,4	0,9	59	83
TGT/6/12-710-6/-0,4/0,08	710	0,4	0,08	1,2	0,7	56	79
TGT/6/12-710-6/-0,75/0,12	710	0,75	0,12	2,4	0,9	63	86
TGT/6/12-710-6/-1,1/0,18	710	1,1	0,18	3,2	1,2	64	87

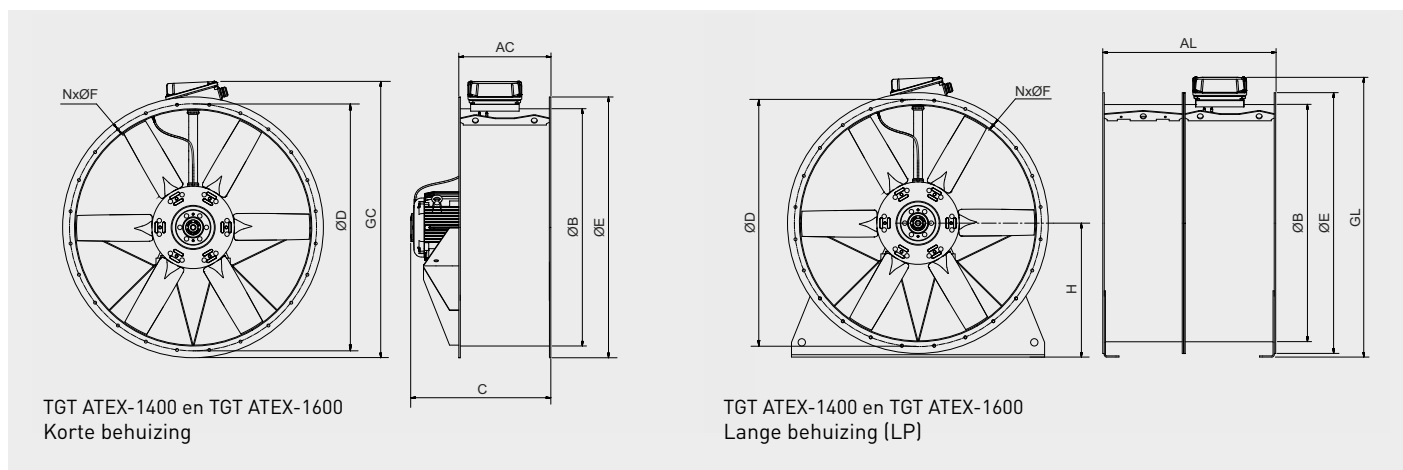
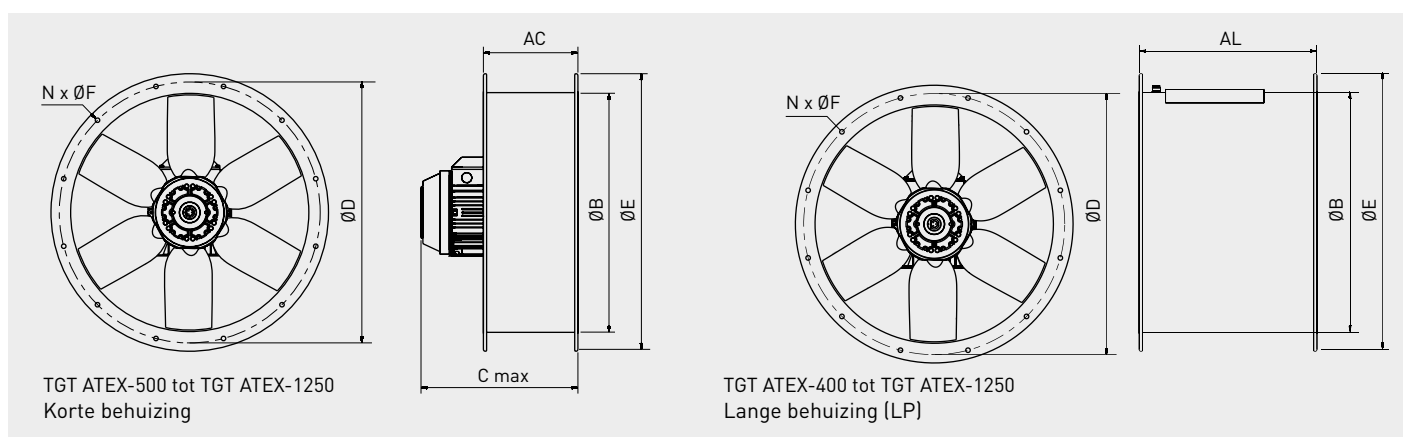
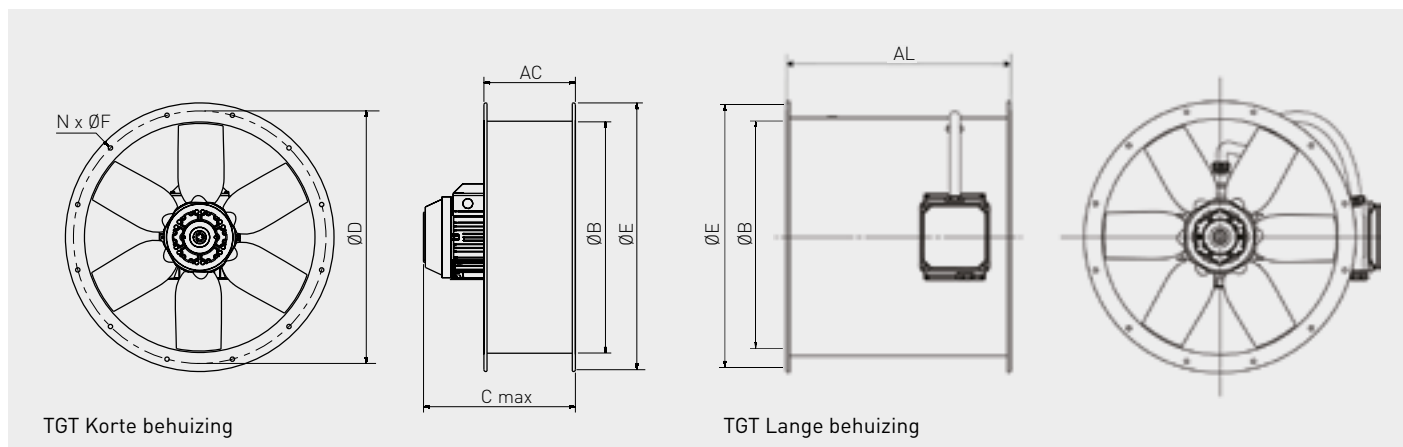
Model	Diameter (mm)	Motor vermogen (kW)		Opgenomen stroom bij 400V (A)		Gewicht (kg)	
		HS	LS	HS	LS	Kort frame	Lang frame
TGT/6/12-800-3/-0,4/0,08	800	0,4	0,08	1,2	0,7	69	86
TGT/6/12-800-3/-0,75/0,12	800	0,75	0,12	2,4	0,9	76	93
TGT/6/12-800-3/-1,1/0,18	800	1,1	0,18	3,2	1,2	77	94
TGT/6/12-800-6/-0,75/0,12	800	0,75	0,12	2,4	0,9	79	96
TGT/6/12-800-6/-1,1/0,18	800	1,1	0,18	3,2	1,2	80	97
TGT/6/12-800-6/-1,5/0,25	800	1,5	0,25	4	1,5	88	105
TGT/6/12-800-6/-2,2/0,37	800	2,2	0,37	5,6	2,1	100	117
TGT/6/12-800-6/-3/0,55	800	3	0,55	8	3,8	118	135
TGT/6/12-800-9/-1,5/0,25	800	1,5	0,25	4	1,5	92	109
TGT/6/12-800-9/-2,2/0,37	800	2,2	0,37	5,6	2,1	104	121
TGT/6/12-800-9/-3/0,55	800	3	0,55	8	3,8	122	139

TECHNISCHE GEGEVENS - 6/12 polen (vervolg)

Model	Diameter (mm)	Motor vermogen (kW)		Opgenomen stroom bij 400V (A)		Gewicht (kg)	
		HS	LS	HS	LS	Kort frame	Lang frame
TGT/6/12-900-3/-1,5/0,25	900	1,5	0,25	4	1,5	100	118
TGT/6/12-900-3/-2,2/0,37	900	2,2	0,37	5,6	2,1	112	130
TGT/6/12-900-6/-1,5/0,25	900	1,5	0,25	4	1,5	104	123
TGT/6/12-900-6/-2,2/0,37	900	2,2	0,37	5,6	2,1	116	135
TGT/6/12-900-6/-3/0,55	900	3	0,55	8	3,8	134	153
TGT/6/12-900-9/-1,5/0,25	900	1,5	0,25	4	1,5	108	127
TGT/6/12-900-9/-2,2/0,37	900	2,2	0,37	5,6	2,1	120	139
TGT/6/12-900-9/-3/0,55	900	3	0,55	8	3,8	138	157
TGT/6/12-1000-3/-1,5/0,25	1000	1,5	0,25	4	1,5	107	128
TGT/6/12-1000-3/-2,2/0,37	1000	2,2	0,37	5,6	2,1	119	140
TGT/6/12-1000-3/-3/0,55	1000	3	0,55	8	3,8	137	158
TGT/6/12-1000-3/-4/0,65	1000	4	0,65	10,4	3,1	142	163
TGT/6/12-1000-6/-1,5/0,25	1000	1,5	0,25	4	1,5	112	133
TGT/6/12-1000-6/-2,2/0,37	1000	2,2	0,37	5,6	2,1	124	145
TGT/6/12-1000-6/-3/0,55	1000	3	0,55	8	3,8	142	163
TGT/6/12-1000-6/-4/0,65	1000	4	0,65	10,4	3,1	147	168
TGT/6/12-1000-6/-5,5/1	1000	5,5	1	14,1	5,4	155	176
TGT/6/12-1000-9/-1,5/0,25	1000	1,5	0,25	4	1,5	117	138
TGT/6/12-1000-9/-2,2/0,37	1000	2,2	0,37	5,6	2,1	129	150
TGT/6/12-1000-9/-3/0,55	1000	3	0,55	8	3,8	147	168
TGT/6/12-1000-9/-4/0,65	1000	4	0,65	10,4	3,1	152	173
TGT/6/12-1000-9/-5,5/1	1000	5,5	1	14,1	5,4	160	181
TGT/6/12-1000-9/-7,5/1,3	1000	7,5	1,3	17,5	5,5	178	199
TGT/6/12-1120-3/-1,5/0,25	1120	1,5	0,25	4	1,5	123	155
TGT/6/12-1120-3/-2,2/0,37	1120	2,2	0,37	5,6	2,1	135	167
TGT/6/12-1120-3/-3/0,55	1120	3	0,55	8	3,8	153	185
TGT/6/12-1120-3/-4/0,65	1120	4	0,65	10,4	3,1	158	190
TGT/6/12-1120-3/-5,5/1	1120	5,5	1	14,1	5,4	166	198
TGT/6/12-1120-6/-2,2/0,37	1120	2,2	0,37	5,6	2,1	140	172
TGT/6/12-1120-6/-4/0,55	1120	3	0,55	8	3,8	158	190
TGT/6/12-1120-6/-4/0,65	1120	4	0,65	10,4	3,1	163	195
TGT/6/12-1120-6/-5,5/1	1120	5,5	1	14,1	5,4	171	203
TGT/6/12-1120-6/-7,5/1,3	1120	7,5	1,3	17,5	5,5	189	221
TGT/6/12-1120-6/-11/1,8	1120	11	1,8	26,2	8	211	243

Model	Diameter (mm)	Motor vermogen (kW)		Opgenomen stroom bij 400V (A)		Gewicht (kg)	
		HS	LS	HS	LS	Kort frame	Lang frame
TGT/6/12-1120-9/-3/0,55	1120	3	0,55	8	3,8	158	190
TGT/6/12-1120-9/-4/0,65	1120	4	0,65	10,4	3,1	163	195
TGT/6/12-1120-9/-5,5/1	1120	5,5	1	14,1	5,4	171	203
TGT/6/12-1120-9/-7,5/1,3	1120	7,5	1,3	17,5	5,5	189	221
TGT/6/12-1120-9/-11/1,8	1120	11	1,8	26,2	8	211	243
TGT/6/12-1120-9/-15/2,5	1120	15	2,5	33,4	10,4	249	281
TGT/6/12-1250-3/-2,2/0,37	1250	2,2	0,37	5,6	2,1	151	193
TGT/6/12-1250-3/-3/0,55	1250	3	0,55	8	3,8	169	211
TGT/6/12-1250-3/-4/0,65	1250	4	0,65	10,4	3,1	174	216
TGT/6/12-1250-3/-5,5/1	1250	5,5	1	14,1	5,4	182	224
TGT/6/12-1250-3/-7,5/1,3	1250	7,5	1,3	17,5	5,5	200	242
TGT/6/12-1250-3/-11/1,8	1250	11	1,8	26,2	8	222	264
TGT/6/12-1250-6/-3/0,55	1250	3	0,55	8	3,8	175	217
TGT/6/12-1250-6/-4/0,65	1250	4	0,65	10,4	3,1	180	222
TGT/6/12-1250-6/-5,5/1	1250	5,5	1	14,1	5,4	188	230
TGT/6/12-1250-6/-7,5/1,3	1250	7,5	1,3	17,5	5,5	206	248
TGT/6/12-1250-6/-11/1,8	1250	11	1,8	26,2	8	228	270
TGT/6/12-1250-6/-15/2,5	1250	15	2,5	33,4	10,4	266	308
TGT/6/12-1250-9/-4/0,65	1250	4	0,65	10,4	3,1	186	228
TGT/6/12-1250-9/-5,5/1	1250	5,5	1	14,1	5,4	194	236
TGT/6/12-1250-9/-7,5/1,3	1250	7,5	1,3	17,5	5,5	212	254
TGT/6/12-1250-9/-11/1,8	1250	11	1,8	26,2	8	234	276
TGT/6/12-1250-9/-15/2,5	1250	15	2,5	33,4	10,4	272	314
TGT/6/12-1250-9/-18,5/3	1250	18,5	3	38,2	11,5	331	373
TGT/6/12-1250-9/-25/4,5	1250	25	4,5	52,2	16,6	361	403

AFMETINGEN (MM)

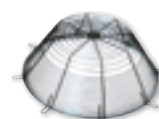
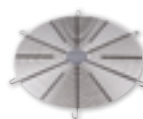


Model	AC	AL	B	C	D	E	F	GC	GL	N
400	250	380	400	402	450	487	12	-	-	8
450	250	480	450	457	500	537	12	-	-	8
500	250	480	500	467	560	595	12	-	-	12
560	280	600	560	564	620	655	12	-	-	12
630	280	600	630	564	690	725	12	-	-	12
710	380	600	710	564	770	806	12	-	-	16
800	380	600	800	564	860	896	12	-	-	16
900	450	750	900	737	970	1005	15	-	-	16
1000	450	780	1000	767	1070	1105	15	-	-	16
1120	500	1150	1120	895	1190	1225	15	-	-	20
1250	500	1150	1250	950	1320	1355	15	-	-	20
1409	625*	1175	1400	1130	1470	1512	15	1659	1663	20
1609	625*	1275*	1600	1250	1680	1772	20	1900	1910	24

*Afmeting overeenkomstig met de grootste, voor het bereik beschikbare motor. Neem contact op met Easyvent voor meer gedetailleerde informatie over het werkpunt.

MONTAGE TOEBEHOREN

Model	Aansluitflens	Klokvormig beschermingsgaas	Flexibele verbinding	Beschermingsrooster aanzuigzijde	Beschermingsrooster uitblaazijde
400	ARO BRIDA TGT/THGT-400 N	EMB- 400T	ACOPEL F400-400/160 N	DEF.ASP.TGT/THGT-400 (waaier kant)	DEF.DES.TGT/THGT-400 (motorzijde)
450	ARO BRIDA TGT/THGT-450 N	EMB- 450T	ACOPEL F400-450/160 N	DEF.ASP.TGT/THGT-450 (waaier kant)	DEF.DES.TGT/THGT-450 (motorzijde)
500	ARO BRIDA TGT/THGT-500 N	EMB- 500T	ACOPEL F400-500/160 N	DEF.ASP.TGT/THGT-500 (waaier kant)	DEF.DES.TGT/THGT-500 (motorzijde)
560	ARO BRIDA TGT/THGT-560 N	EMB- 560T	ACOPEL F400-560/160 N	DEF.ASP.TGT/THGT-560 (waaier kant)	DEF.DES.TGT/THGT-560 (motorzijde)
630	ARO BRIDA TGT/THGT-630 N	EMB- 630T	ACOPEL F400-630/160 N	DEF.ASP.TGT/THGT-630 (waaier kant)	DEF.DES.TGT/THGT-630 (motorzijde)
710	ARO BRIDA TGT/THGT-710 N	EMB- 710T	ACOPEL F400-710/180 N	DEF.ASP.TGT/THGT-710 (waaier kant)	DEF.DES.TGT/THGT-710 (motorzijde)
800	ARO BRIDA TGT/THGT-800 N	EMB- 800T	ACOPEL F400-800/180 N	DEF.ASP.TGT/THGT-800 (waaier kant)	DEF.DES.TGT/THGT-800 (motorzijde)
900	ARO BRIDA TGT/THGT-900 N	EMB- 900T	ACOPEL F400-900/180 N	DEF.ASP.TGT/THGT-900 (waaier kant)	DEF.DES.TGT/THGT-900 (motorzijde)
1000	ARO BRIDA TGT/THGT-1000 N	EMB- 1000T	ACOPEL F400-1000/180 N	DEF.ASP.TGT/THGT-1000 (waaier kant)	DEF.DES.TGT/THGT-1000 (motorzijde)
1120	ARO BRIDA TGT/THGT-1120 N	EMB- 1120T	ACOPEL F400-1120/200 N	DEF.ASP.TGT/THGT-1120 (waaier kant)	DEF.DES.TGT/THGT-1120 (lado motor)
1250	ARO BRIDA TGT/THGT-1250 N	EMB- 1250T	ACOPEL F400-1250/200 N	DEF.ASP.TGT/THGT-1250 (waaier kant)	DEF.DES.TGT/THGT-1250 (motorzijde)
1400	ARO BRIDA TGT/THGT-1400 N	EMB- 1400T	ACOPEL F400-1400/200 N	DEF.ASP.TGT/THGT-1400 (waaier kant)	DEF.DES.TGT/THGT-1400 (motorzijde)
1600	ARO BRIDA TGT/THGT-1600 N	EMB- 1600T	ACOPEL F400-1600/200 N	DEF.ASP.TGT/THGT-1600 (waaier kant)	DEF.DES.TGT/THGT-1600 (motorzijde)

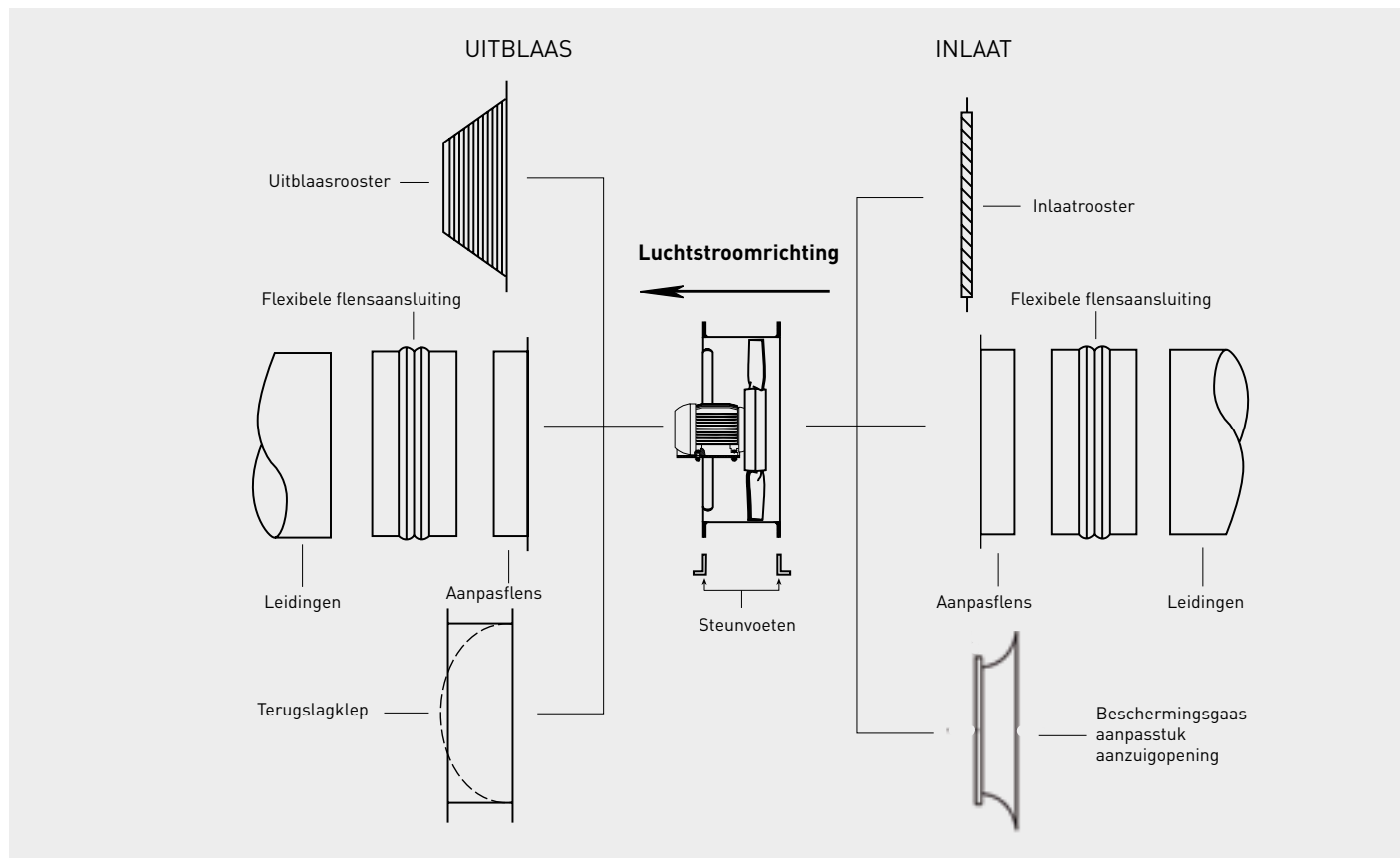


Model	Montagevoeten voor horizontale montage	Montagevoeten voor verticale montage	Terugslagklep	Ronde geluiddemper	Ronde geluiddemper zonder kanaalflens	Antistatisch rond buigzaam aansluitstuk atex	Trillingsdempende montagevoeten (AM)
400	PIE SOP.TGT/THGT-400	PIE SOP.TGT/THGT-400 V	CLAR-400	SIL CZ 400	SIL CZO 400	ACOPEL EX 400/ 160 N	Deel het totale gewicht van de ventilator door 4, want u 4 trillingsdempende montagevoeten per eenheid nodig heeft. Kies vervolgens het bijpassende model in overeenstemming met hun belasting. (zie: montage-toebehoren)
450	PIE SOP.TGT/THGT-450	PIE SOP.TGT/THGT-450 V	CLAR-450	SIL CZ 450	SIL CZO 450	ACOPEL EX 450/ 160 N	
500	PIE SOP.TGT/THGT-500	PIE SOP.TGT/THGT-500 V	CLAR-500	SIL CZ 500	SIL CZO 500	ACOPEL EX 500/ 160 N	
560	PIE SOP.TGT/THGT-560	PIE SOP.TGT/THGT-560 V	CLAR 560	SIL CZ 560	SIL CZO 560	ACOPEL EX 560/ 160 N	
630	PIE SOP.TGT/THGT-630	PIE SOP.TGT/THGT-630 V	CLAR 630	SIL CZ 630	SIL CZO 630	ACOPEL EX 630/ 160 N	
710	PIE SOP.TGT/THGT-710	PIE SOP.TGT/THGT-710 V	CLAR 710	SIL CZ 710	SIL CZO 710	ACOPEL EX 710/ 180 N	
800	PIE SOP.TGT/THGT-800	PIE SOP.TGT/THGT-800 V	CLAR 800	SIL CZ 800	SIL CZO 800	ACOPEL EX 800/ 180 N	
900	PIE SOP.TGT/THGT-900	PIE SOP.TGT/THGT -900 V	CLAR 900	SIL CZ 900	SIL CZO 900	ACOPEL EX 900/ 180 N	
1000	PIE SOP.TGT/THGT-1000	PIE SOP.TGT/THGT-1000 V	CLAR 1000	SIL CZ 1000	SIL CZO 1000	ACOPEL EX 1000/ 180 N	
1120	PIE SOP. TGT/THGT-1120	PIE SOP. TGT/THGT-1120 V	CLAR 1120	SIL CZ 1120	SIL CZO 1120	ACOPEL EX 1120/ 200 N	
1250	PIE SOP.TGT/THGT-1250	PIE SOP.TGT/THGT-1250 V	CLAR 1250	SIL CZ 1250	SIL CZO 1250	ACOPEL EX 1250/ 200 N	
1400	PIE SOP.TGT/THGT-1400	PIE SOP.TGT/THGT-1400 V	CLAR 1400	SIL CZ 1400	SIL CZO 1400	ACOPEL EX 1400/ 200 N	
1600	PIE SOP.TGT/THGT-1600	PIE SOP.TGT/THGT-1600 V	CLAR 1600	SIL CZ 1600	SIL CZO 1600	ACOPEL EX 1600/ 200 N	



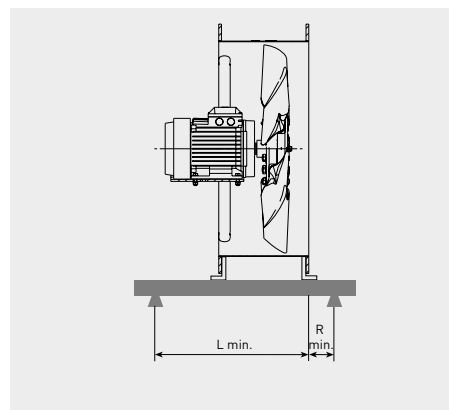
Raadpleeg volledige informatie over montage-toebehoren.

MONTAGE TOEBEHOREN



Zie complete informative bij Montage toebehoren

MONTAGE VAN TRILLINGSDEMPERS BIJ KORTE BEHUIZING MODELLEN

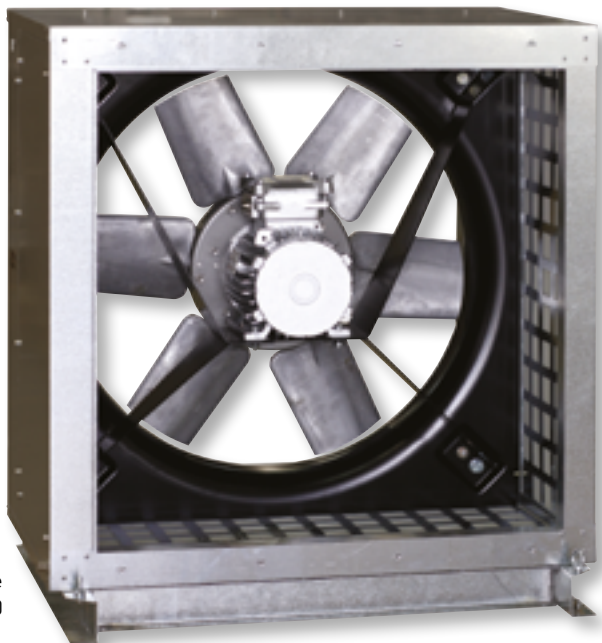


Bij plaatsing van trillingsdempers bij korte behuizing modellen raden wij u aan om dit te doen op een stabiel frame (niet verkrijgbaar bij S&P) conform de minimum afstanden uit bijgevoegde tabel.

Model TGT	L min.	R min.	Total
400	370	60	430
450	430	70	500
500	440	70	510
560	550	80	630
630	550	80	630
710	550	80	630
800	550	90	640
900	750	100	850
1000	750	100	850
1120	900	100	1000
1250	900	100	1000
1400	1230	100	1330
1600	1350	100	1450



Constructieve configuratie
modellen 400 tot 800



Constructieve configuratie
modellen 900 tot 1250



Serie axiale boxventilatoren met aerodynamische verstelbare schoephoek ontworpen voor rookafzuiging bij brand. Gecertificeerd F400-120 en F300-120 (met EC-keurmerk). Het ventilatorhuis is vervaardigd van zwaar verzinkt plaatstaal voorzien van 20 mm dikke vlamvertragende (M1 type) en geluiddempende melamine. Alle modellen hebben uit hoogwaardig aluminium gegoten schoepen die zijn vastgezet in een waaiernaaf van gestanst plaatstaal.

Motoren

Afhankelijk van het model:

- met 3-fasige motoren met 4 of 6 polen.
 - met 3-fasige motoren met twee snelheden, 4/8, 4/6 of 6/12 polen.
- F400-120 motoren zijn IP55, Klasse H isolatie.

Spanning:

3-fasig 230/400 V - 50 Hz
230/400V-50Hz tot 3 kw.

3-fasige 300V-50Hz, voor motoren met een hoger vermogen en motoren met twee snelheden (zie Technische gegevens).

Aanvullende inlichtingen

Standaard luchtrichting: (A) motor / waaier.

Op aanvraag

Luchtrichting: (B) waaier / motor.

Specifieke toepassingen



Volgens norm
EN12101-3
gehomologeerd
producten
Certificatie
nr.0370-CPD-0420



Volgens norm
EN12101-3
gehomologeerd
producten
Certificatie
nr.0370-CPD-0955



Parkeergarages



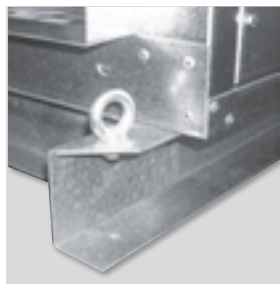
Gestandaardiseerde motor S1 en S2.

F400-120 of F300-120 gecertificeerde motoren goedgekeurd voor continu gebruik (S1) of voor gebruik in noodgevallen (S2).



Beschermd tegen corrosie.

Behuizingen van verzinkt plaatstaal. Bij dit ontwerp kunnen de zijpanelen van de behuizing verwijderd worden.



Gemakkelijk te installeren.

Robuuste voetsteunen vergemakkelijken de installatie.



Dynamisch uitgebalanceerde waaier, overeenkomstig de ISO 1940 richtlijn.



Brede schoepen: hogere druk

Grote bladen om een uiterst efficiënt luchtstroomvermogen te waarborgen.

Configuratie 1: modellen van 400-630.

Configuratie 2: modellen van 710-1250.



TYPEVERKLARING

C	H	G	T	/	6	-	1	0	0	0	-	6	/	8	/	A	-	1,5	KW
1					2		3					4		5		6		7	

- 1 -: Serie.
- 2 -: Aantal polen.
- 3 -: Diameter.
- 4 -: Aantal schoepen.
- 5 -: Schoefhoek.
- 6 -: Luchtrichting.
- 7 -: Motorvermogen.

TECHNISCHE GEGEVENS - MOTOREN F300-120

Controleer vóór het tot stand brengen van een elektrische aansluiting of de spanning en de frequentie van het lichtnet overeenkomen met de technische gegevens op het typeplaatje.

CHGT 1 TOERENTAL MODEL

TECHNISCHE GEGEVENS - 4 polen - 1450 rpm

Model	Diameter (mm)	Vermogen motor	Maximaal opgenomen stroom bij 400V (A)	Gewicht (kg)
CHGT/4-400-6/-0,25	400	0,25	0,6	54
CHGT/4-450-6/-0,25	450	0,25	0,6	57
CHGT/4-450-6/-0,37	450	0,37	0,87	58
CHGT/4-450-6/-0,55	450	0,55	1,38	58
CHGT/4-500-6/-0,55	500	0,55	1,38	60
CHGT/4-500-6/-0,75	500	0,75	1,62	65
CHGT/4-500-6/-1,1	500	1,1	2,35	70
CHGT/4-560-6/-0,55	560	0,55	1,38	59
CHGT/4-560-6/-0,75	560	0,75	1,62	64
CHGT/4-560-6/-1,1	560	1,1	2,35	69
CHGT/4-560-6/-1,5	560	1,5	3,17	72
CHGT/4-560-6/-2,2	560	2,2	4,56	81
CHGT/4-630-6/-0,75	630	0,75	1,62	68
CHGT/4-630-6/-1,1	630	1,1	2,35	73
CHGT/4-630-6/-1,5	630	1,5	3,17	76
CHGT/4-630-6/-2,2	630	2,2	4,56	85
CHGT/4-630-6/-3	630	3	6,15	91
CHGT/4-710-5/-1,1	710	1,1	2,35	85
CHGT/4-710-5/-1,5	710	1,5	3,17	88
CHGT/4-710-5/-2,2	710	2,2	4,56	97
CHGT/4-710-5/-3	710	3	6,15	103
CHGT/4-710-5/-4	710	4	8,03	109
CHGT/4-710-5/-5,5	710	5,5	10,4	131
CHGT/4-710-7/-1,1	710	1,1	2,35	87
CHGT/4-710-7/-1,5	710	1,5	3,17	90
CHGT/4-710-7/-2,2	710	2,2	4,56	99
CHGT/4-710-7/-3	710	3	6,15	105
CHGT/4-710-7/-4	710	4	8,03	111
CHGT/4-710-7/-5,5	710	5,5	10,4	133
CHGT/4-800-3/-1,1	800	1,1	2,35	88
CHGT/4-800-3/-1,5	800	1,5	3,17	91
CHGT/4-800-3/-2,2	800	2,2	4,56	100
CHGT/4-800-3/-3	800	3	6,15	106
CHGT/4-800-3/-4	800	4	8,03	112
CHGT/4-800-3/-5,5	800	5,5	10,4	134

Model	Diameter (mm)	Vermogen motor	Maximaal opgenomen stroom bij 400V (A)	Gewicht (kg)
CHGT/4-800-6/-1,5	800	1,5	3,17	95
CHGT/4-800-6/-2,2	800	2,2	4,56	104
CHGT/4-800-6/-3	800	3	6,15	110
CHGT/4-800-6/-4	800	4	8,03	116
CHGT/4-800-6/-5,5	800	5,5	10,4	138
CHGT/4-800-6/-7,5	800	7,5	13,9	146
CHGT/4-800-9/-2,2	800	2,2	4,56	107
CHGT/4-800-9/-3	800	3	6,15	113
CHGT/4-800-9/-4	800	4	8,03	119
CHGT/4-800-9/-5,5	800	5,5	10,4	141
CHGT/4-800-9/-7,5	800	7,5	13,9	149
CHGT/4-900-3/-2,2	900	2,2	4,56	163
CHGT/4-900-3/-3	900	3	6,15	169
CHGT/4-900-3/-4	900	4	8,03	175
CHGT/4-900-3/-5,5	900	5,5	10,4	197
CHGT/4-900-3/-7,5	900	7,5	13,9	205
CHGT/4-900-6/-3	900	3	6,15	173
CHGT/4-900-6/-4	900	4	8,03	179
CHGT/4-900-6/-5,5	900	5,5	10,4	201
CHGT/4-900-6/-7,5	900	7,5	13,9	209
CHGT/4-900-6/-11	900	11	20,9	248
CHGT/4-900-9/-5,5	900	5,5	10,4	205
CHGT/4-900-9/-7,5	900	7,5	13,9	213
CHGT/4-900-9/-11	900	11	20,9	252
CHGT/4-900-9/-15	900	15	27,9	274
CHGT/4-1000-3/-3	1000	3	6,15	166
CHGT/4-1000-3/-4	1000	4	8,03	172
CHGT/4-1000-3/-5,5	1000	5,5	10,4	194
CHGT/4-1000-3/-7,5	1000	7,5	13,9	202
CHGT/4-1000-3/-11	1000	11	20,9	241
CHGT/4-1000-6/-4	1000	4	8,03	177
CHGT/4-1000-6/-5,5	1000	5,5	10,4	199
CHGT/4-1000-6/-7,5	1000	7,5	13,9	207
CHGT/4-1000-6/-11	1000	11	20,9	246
CHGT/4-1000-6/-15	1000	15	27,9	268
CHGT/4-1000-6/-18,5	1000	18,5	35,1	301

TECHNISCHE GEGEVENS - F400 - 4 polen - 1450 rpm (vervolg)

Model	Diameter (mm)	Vermogen motor	Maximaal opgenomen stroom bij 400V (A)	Gewicht (kg)
CHGT/4-1000-9/-7,5	1000	7,5	13,9	212
CHGT/4-1000-9/-11	1000	11	20,9	251
CHGT/4-1000-9/-15	1000	15	27,9	273
CHGT/4-1000-9/-18,5	1000	18,5	35,1	306
CHGT/4-1000-9/-22	1000	22	41	323
CHGT/4-1250-3/-7,5	1250	7,5	13,9	359
CHGT/4-1250-3/-11	1250	11	20,9	398
CHGT/4-1250-3/-15	1250	15	27,9	420
CHGT/4-1250-3/-18,5	1250	18,5	35,1	453
CHGT/4-1250-3/-22	1250	22	41	470
CHGT/4-1250-3/-30	1250	30	57,1	513

Model	Diameter (mm)	Vermogen motor	Maximaal opgenomen stroom bij 400V (A)	Gewicht (kg)
CHGT/4-1250-6/-15	1250	15	27,9	425
CHGT/4-1250-6/-18,5	1250	18,5	35,1	458
CHGT/4-1250-6/-22	1250	22	41	475
CHGT/4-1250-6/-30	1250	30	57,1	518
CHGT/4-1250-6/-37	1250	37	66,8	655
CHGT/4-1250-6/-45	1250	45	80,9	690
CHGT/4-1250-9/-15	1250	15	27,9	430
CHGT/4-1250-9/-18,5	1250	18,5	35,1	463
CHGT/4-1250-9/-22	1250	22	41	480
CHGT/4-1250-9/-30	1250	30	57,1	523
CHGT/4-1250-9/-37	1250	37	66,8	660
CHGT/4-1250-9/-45	1250	45	80,9	695

TECHNISCHE GEGEVENS - F400 - 6 polen - 950 rpm

Model	Diameter (mm)	Vermogen motor	Maximaal opgenomen stroom bij 400V (A)	Gewicht (kg)
CHGT/6-560-6/-0,55	560	0,55	1,62	65
CHGT/6-630-6/-0,55	630	0,55	1,62	69
CHGT/6-630-6/-0,75	630	0,75	1,93	75
CHGT/6-630-6/-1,1	630	1,1	2,69	82
CHGT/6-710-5/-0,55	710	0,55	1,62	81
CHGT/6-710-5/-0,75	710	0,75	1,93	87
CHGT/6-710-5/-1,1	710	1,1	2,69	94
CHGT/6-710-7/-0,55	710	0,55	1,62	83
CHGT/6-710-7/-0,75	710	0,75	1,93	89
CHGT/6-710-7/-1,1	710	1,1	2,69	96
CHGT/6-800-3/-0,75	800	0,75	1,93	90
CHGT/6-800-3/-1,1	800	1,1	2,69	97
CHGT/6-800-3/-1,5	800	1,5	3,7	100
CHGT/6-800-6/-0,75	800	0,75	1,93	94
CHGT/6-800-6/-1,1	800	1,1	2,69	101
CHGT/6-800-6/-1,5	800	1,5	3,7	104
CHGT/6-800-6/-2,2	800	2,2	5,22	118
CHGT/6-800-9/-0,75	800	0,75	1,93	97
CHGT/6-800-9/-1,1	800	1,1	2,69	104
CHGT/6-800-9/-1,5	800	1,5	3,7	107
CHGT/6-800-9/-2,2	800	2,2	5,22	121
CHGT/6-800-9/-3	800	3	6,91	140

Model	Diameter (mm)	Vermogen motor	Maximaal opgenomen stroom bij 400V (A)	Gewicht (kg)
CHGT/6-900-3/-1,5	900	1,5	3,7	163
CHGT/6-900-3/-2,2	900	2,2	5,22	177
CHGT/6-900-6/-1,5	900	1,5	3,7	167
CHGT/6-900-6/-2,2	900	2,2	5,22	181
CHGT/6-900-6/-3	900	3	6,91	200
CHGT/6-900-9/-1,5	900	1,5	3,7	171
CHGT/6-900-9/-2,2	900	2,2	5,22	185
CHGT/6-900-9/-3	900	3	6,91	204
CHGT/6-900-9/-5,5	900	5,5	12,9	217
CHGT/6-1000-3/-1,5	1000	1,5	3,7	160
CHGT/6-1000-3/-2,2	1000	2,2	5,22	174
CHGT/6-1000-3/-3	1000	3	6,91	193
CHGT/6-1000-3/-4	1000	4	9,11	198
CHGT/6-1000-6/-1,5	1000	1,5	3,7	165
CHGT/6-1000-6/-2,2	1000	2,2	5,22	179
CHGT/6-1000-6/-3	1000	3	6,91	198
CHGT/6-1000-6/-4	1000	4	9,11	203
CHGT/6-1000-6/-5,5	1000	5,5	12,9	211
CHGT/6-1000-9/-2,2	1000	2,2	5,22	184
CHGT/6-1000-9/-3	1000	3	6,91	203
CHGT/6-1000-9/-4	1000	4	9,11	208
CHGT/6-1000-9/-5,5	1000	5,5	12,9	216
CHGT/6-1000-9/-7,5	1000	7,5	14,8	256

TECHNISCHE GEGEVENS - F400 - 6 polen - 950 rpm (vervolg)

Model	Diameter (mm)	Vermogen motor		Maximaal opgenomen stroom bij 400V (A)		Gewicht (kg)
		HS	LS	HS	LS	
CHGT/6-1250-3/-11	1250	11		21,9		425
CHGT/6-1250-3/-2,2	1250	2,2		5,22		331
CHGT/6-1250-3/-3	1250	3		6,91		350
CHGT/6-1250-3/-4	1250	4		9,11		355
CHGT/6-1250-3/-5,5	1250	5,5		12,9		363
CHGT/6-1250-3/-7,5	1250	7,5		14,8		403
CHGT/6-1250-6/-4	1250	4		9,11		360
CHGT/6-1250-6/-5,5	1250	5,5		12,9		368
CHGT/6-1250-6/-7,5	1250	7,5		14,8		408
CHGT/6-1250-6/-11	1250	11		21,9		430
CHGT/6-1250-6/-15	1250	15		28,2		475

Model	Diameter (mm)	Vermogen motor		Maximaal opgenomen stroom bij 400V (A)		Gewicht (kg)
		HS	LS	HS	LS	
CHGT/6-1250-9/-5,5	1250	5,5		12,9		373
CHGT/6-1250-9/-7,5	1250	7,5		14,8		413
CHGT/6-1250-9/-11	1250	11		21,9		435
CHGT/6-1250-9/-15	1250	15		28,2		480
CHGT/6-1250-9/-18,5	1250	18,5		35,9		510
CHGT/6-1250-9/-22	1250	22		42,4		520

TECHNISCHE GEGEVENS - F400 - 4/8 polen - 1450/730 rpm

Model	Diameter (mm)	Vermogen motor		Maximaal opgenomen stroom bij 400V (A)		Gewicht (kg)
		HS	LS	HS	LS	
		CHGT/4/8-400-6/-0,55/0,09	400	0,55	0,09	
CHGT/4/8-450-6/-0,55/0,09	450	0,55	0,09	1,7	0,837	63
CHGT/4/8-500-6/-0,55/0,09	500	0,55	0,09	1,7	0,837	65
CHGT/4/8-500-6/-0,75/0,12	500	0,75	0,12	1,86	0,833	65
CHGT/4/8-500-6/-1,1/0,18	500	1,1	0,18	2,73	1,21	77
CHGT/4/8-560-6/-0,55/0,09	560	0,55	0,09	1,7	0,837	64
CHGT/4/8-560-6/-0,75/0,12	560	0,75	0,12	1,86	0,833	64
CHGT/4/8-560-6/-1,1/0,18	560	1,1	0,18	2,73	1,21	76
CHGT/4/8-560-6/-1,5/0,25	560	1,5	0,25	3,65	1,6	79
CHGT/4/8-560-6/-2,2/0,37	560	2,2	0,37	4,7	1,66	87
CHGT/4/8-630-6/-0,55/0,09	630	0,55	0,09	1,7	0,837	68
CHGT/4/8-630-6/-0,75/0,12	630	0,75	0,12	1,86	0,833	68
CHGT/4/8-630-6/-1,1/0,18	630	1,1	0,18	2,73	1,21	80
CHGT/4/8-630-6/-1,5/0,25	630	1,5	0,25	3,65	1,6	83
CHGT/4/8-630-6/-2,2/0,37	630	2,2	0,37	4,7	1,66	91
CHGT/4/8-630-6/-3/0,55	630	3	0,55	6,29	2,35	92
CHGT/4/8-630-6/-4/0,75	630	4	0,75	8,44	2,25	99
CHGT/4/8-710-5/-0,75/0,12	710	0,75	0,12	1,86	0,833	80
CHGT/4/8-710-5/-1,1/0,18	710	1,1	0,18	2,73	1,21	92
CHGT/4/8-710-5/-1,5/0,25	710	1,5	0,25	3,65	1,6	95
CHGT/4/8-710-5/-2,2/0,37	710	2,2	0,37	4,7	1,66	103
CHGT/4/8-710-5/-3/0,55	710	3	0,55	6,29	2,35	104
CHGT/4/8-710-5/-4/0,75	710	4	0,75	8,44	2,25	111
CHGT/4/8-710-5/-5,5/1,1	710	5,5	1,1	11,7	3,7	133

Model	Diameter (mm)	Vermogen motor		Maximaal opgenomen stroom bij 400V (A)		Gewicht (kg)
		HS	LS	HS	LS	
		CHGT/4/8-710-7/-1,1/0,18	710	1,1	0,18	
CHGT/4/8-710-7/-1,5/0,25	710	1,5	0,25	3,65	1,6	97
CHGT/4/8-710-7/-2,2/0,37	710	2,2	0,37	4,7	1,66	105
CHGT/4/8-710-7/-3/0,55	710	3	0,55	6,29	2,35	106
CHGT/4/8-710-7/-4/0,75	710	4	0,75	8,44	2,25	113
CHGT/4/8-710-7/-5,5/1,1	710	5,5	1,1	11,7	3,7	135
CHGT/4/8-800-3/-1,1/0,18	800	1,1	0,18	2,73	1,21	95
CHGT/4/8-800-3/-1,5/0,25	800	1,5	0,25	3,65	1,6	98
CHGT/4/8-800-3/-2,2/0,37	800	2,2	0,37	4,7	1,66	106
CHGT/4/8-800-3/-3/0,55	800	3	0,55	6,29	2,35	107
CHGT/4/8-800-3/-4/0,75	800	4	0,75	8,44	2,25	114
CHGT/4/8-800-6/-1,5/0,25	800	1,5	0,25	3,65	1,6	102
CHGT/4/8-800-6/-2,2/0,37	800	2,2	0,37	4,7	1,66	110
CHGT/4/8-800-6/-3/0,55	800	3	0,55	6,29	2,35	111
CHGT/4/8-800-6/-4/0,75	800	4	0,75	8,44	2,25	118
CHGT/4/8-800-6/-5,5/1,1	800	5,5	1,1	11,7	3,7	140
CHGT/4/8-800-6/-7,5/1,5	800	7,5	1,5	15,9	4,72	153
CHGT/4/8-800-9/-2,2/0,37	800	2,2	0,37	4,7	1,66	113
CHGT/4/8-800-9/-3/0,55	800	3	0,55	6,29	2,35	114
CHGT/4/8-800-9/-4/0,75	800	4	0,75	8,44	2,25	121
CHGT/4/8-800-9/-5,5/1,1	800	5,5	1,1	11,7	3,7	143
CHGT/4/8-800-9/-7,5/1,5	800	7,5	1,5	15,9	4,72	156

TECHNISCHE GEGEVENS - F400 - 4/8 polen - 1450/730 rpm (vervolg)

Model	Diameter (mm)	Vermogen motor		Maximaal opgenomen stroom bij 400V (A)		Gewicht (kg)
		HS	LS	HS	LS	
CHGT/4/8-900-3/-2,2/0,37	900	2,2	0,37	4,7	1,66	169
CHGT/4/8-900-3/-3/0,55	900	3	0,55	6,29	2,35	170
CHGT/4/8-900-3/-4/0,75	900	4	0,75	8,44	2,25	177
CHGT/4/8-900-3/-5,5/1,1	900	5,5	1,1	11,7	3,7	199
CHGT/4/8-900-3/-7,5/1,5	900	7,5	1,5	15,9	4,72	212
CHGT/4/8-900-6/-2,2/0,37	900	2,2	0,37	4,7	1,66	173
CHGT/4/8-900-6/-3/0,55	900	3	0,55	6,29	2,35	174
CHGT/4/8-900-6/-4/0,75	900	4	0,75	8,44	2,25	181
CHGT/4/8-900-6/-5,5/1,1	900	5,5	1,1	11,7	3,7	203
CHGT/4/8-900-6/-7,5/1,5	900	7,5	1,5	15,9	4,72	216
CHGT/4/8-900-6/-11/3	900	11	3	21	7	247
CHGT/4/8-900-9/-4/0,75	900	4	0,75	8,44	2,25	185
CHGT/4/8-900-9/-5,5/1,1	900	5,5	1,1	11,7	3,7	207
CHGT/4/8-900-9/-7,5/1,5	900	7,5	1,5	15,9	4,72	220
CHGT/4/8-900-9/-11/3	900	11	3	21	7	251
CHGT/4/8-900-9/-14/3,5	900	14	3,5	26,5	8,45	270
CHGT/4/8-1000-3/-2,2/0,37	1000	2,2	0,37	4,7	1,66	166
CHGT/4/8-1000-3/-3/0,55	1000	3	0,55	6,29	2,35	167
CHGT/4/8-1000-3/-4/0,75	1000	4	0,75	8,44	2,25	174
CHGT/4/8-1000-3/-5,5/1,1	1000	5,5	1,1	11,7	3,7	196
CHGT/4/8-1000-3/-7,5/1,5	1000	7,5	1,5	15,9	4,72	209
CHGT/4/8-1000-3/-11/3	1000	11	3	21	7	240
CHGT/4/8-1000-6/-4/0,75	1000	4	0,75	8,44	2,25	179
CHGT/4/8-1000-6/-5,5/1,1	1000	5,5	1,1	11,7	3,7	201
CHGT/4/8-1000-6/-7,5/1,5	1000	7,5	1,5	15,9	4,72	214
CHGT/4/8-1000-6/-11/3	1000	11	3	21	7	245
CHGT/4/8-1000-6/-14/3,5	1000	14	3,5	26,5	8,45	264
CHGT/4/8-1000-6/-17/4,3	1000	17	4,3	33,4	12,7	295
CHGT/4/8-1000-6/-20/5	1000	20	5	38,6	14,1	310

Model	Diameter (mm)	Vermogen motor		Maximaal opgenomen stroom bij 400V (A)		Gewicht (kg)
		HS	LS	HS	LS	
CHGT/4/8-1000-9/-5,5/1,1	1000	5,5	1,1	11,7	3,7	206
CHGT/4/8-1000-9/-7,5/1,5	1000	7,5	1,5	15,9	4,72	219
CHGT/4/8-1000-9/-11/3	1000	11	3	21	7	250
CHGT/4/8-1000-9/-14/3,5	1000	14	3,5	26,5	8,45	269
CHGT/4/8-1000-9/-17/4,3	1000	17	4,3	33,4	12,7	300
CHGT/4/8-1000-9/-20/5	1000	20	5	38,6	14,1	315
CHGT/4/8-1250-3/-5,5/1,1	1250	5,5	1,1	11,7	3,7	353
CHGT/4/8-1250-3/-7,5/1,5	1250	7,5	1,5	15,9	4,72	366
CHGT/4/8-1250-3/-11/3	1250	11	3	21	7	397
CHGT/4/8-1250-3/-14/3,5	1250	14	3,5	26,5	8,45	416
CHGT/4/8-1250-3/-17/4,3	1250	17	4,3	33,4	12,7	447
CHGT/4/8-1250-3/-20/5	1250	20	5	38,6	14,1	462
CHGT/4/8-1250-3/-28/6,5	1250	28	6,5	52	18	520
CHGT/4/8-1250-6/-11/3	1250	11	3	21	7	402
CHGT/4/8-1250-6/-14/3,5	1250	14	3,5	26,5	8,45	421
CHGT/4/8-1250-6/-17/4,3	1250	17	4,3	33,4	12,7	452
CHGT/4/8-1250-6/-20/5	1250	20	5	38,6	14,1	467
CHGT/4/8-1250-6/-28/6,5	1250	28	6,5	52	18	525
CHGT/4/8-1250-6/-30/8	1250	30	8	56,5	21,8	555
CHGT/4/8-1250-6/-37/9,2	1250	37	9,2	74,2	25,4	658
CHGT/4/8-1250-6/-44/11	1250	44	11	80,2	27,2	715
CHGT/4/8-1250-9/-14/3,5	1250	14	3,5	26,5	8,45	426
CHGT/4/8-1250-9/-17/4,3	1250	17	4,3	33,4	12,7	457
CHGT/4/8-1250-9/-20/5	1250	20	5	38,6	14,1	472
CHGT/4/8-1250-9/-28/6,5	1250	28	6,5	52	18	530
CHGT/4/8-1250-9/-30/8	1250	30	8	56,5	21,8	560
CHGT/4/8-1250-9/-37/9,2	1250	37	9,2	74,2	25,4	663
CHGT/4/8-1250-9/-44/11	1250	44	11	80,2	27,2	720

TECHNISCHE GEGEVENS - F400 - 4/6 polen - 1450/950 rpm

Model	Diameter (mm)	Vermogen motor		Maximaal opgenomen stroom bij 400V (A)		Gewicht (kg)
		HS	LS	HS	LS	
CHGT/4/6-400-6/-0,55/0,2	400	0,55	0,2	1,75	1,05	56
CHGT/4/6-450-6/-0,55/0,2	450	0,55	0,2	1,75	1,05	59

Model	Diameter (mm)	Vermogen motor		Maximaal opgenomen stroom bij 400V (A)		Gewicht (kg)
		HS	LS	HS	LS	
CHGT/4/6-500-6/-0,55/0,2	500	0,55	0,2	1,75	1,05	61
CHGT/4/6-500-6/-0,75/0,25	500	0,75	0,25	1,94	1,32	62
CHGT/4/6-500-6/-1,1/0,3	500	1,1	0,3	2,84	1,49	66

TECHNISCHE GEGEVENS - F400 - 4/6 polen - 1450/950 rpm (vervolg)

Model	Diameter (mm)	Vermogen motor		Maximaal opgenomen stroom bij 400V (A)		Gewicht (kg)
		HS	LS	HS	LS	
CHGT/4/6-560-6/-0,55/0,2	560	0,55	0,2	1,75	1,05	60
CHGT/4/6-560-6/-0,75/0,25	560	0,75	0,25	1,94	1,32	61
CHGT/4/6-560-6/-1,1/0,3	560	1,1	0,3	2,84	1,49	65
CHGT/4/6-560-6/-1,5/0,37	560	1,5	0,37	3,65	1,62	69
CHGT/4/6-630-6/-0,55/0,2	630	0,55	0,2	1,75	1,05	64
CHGT/4/6-630-6/-0,75/0,25	630	0,75	0,25	1,94	1,32	65
CHGT/4/6-630-6/-1,1/0,3	630	1,1	0,3	2,84	1,49	69
CHGT/4/6-630-6/-1,5/0,37	630	1,5	0,37	3,65	1,62	73
CHGT/4/6-630-6/-2,2/0,7	630	2,2	0,7	4,91	2,48	80
CHGT/4/6-630-6/-3/1	630	3	1	6,85	3,86	89
CHGT/4/6-710-5/-0,75/0,25	710	0,75	0,25	1,94	1,32	77
CHGT/4/6-710-5/-1,1/0,3	710	1,1	0,3	2,84	1,49	81
CHGT/4/6-710-5/-1,5/0,37	710	1,5	0,37	3,65	1,62	85
CHGT/4/6-710-5/-2,2/0,7	710	2,2	0,7	4,91	2,48	92
CHGT/4/6-710-5/-3/1	710	3	1	6,85	3,86	101
CHGT/4/6-710-5/-4,5/1,5	710	4,5	1,5	10,2	5,38	133
CHGT/4/6-710-5/-6/2,2	710	6	2,2	13,7	6,96	144
CHGT/4/6-710-7/-1,1/0,3	710	1,1	0,3	2,84	1,49	83
CHGT/4/6-710-7/-1,5/0,37	710	1,5	0,37	3,65	1,62	87
CHGT/4/6-710-7/-2,2/0,7	710	2,2	0,7	4,91	2,48	94
CHGT/4/6-710-7/-3/1	710	3	1	6,85	3,86	103
CHGT/4/6-710-7/-4,5/1,5	710	4,5	1,5	10,2	5,38	135
CHGT/4/6-710-7/-6/2,2	710	6	2,2	13,7	6,96	146
CHGT/4/6-800-3/-1,1/0,3	800	1,1	0,3	2,84	1,49	84
CHGT/4/6-800-3/-1,5/0,37	800	1,5	0,37	3,65	1,62	88
CHGT/4/6-800-3/-2,2/0,7	800	2,2	0,7	4,91	2,48	95
CHGT/4/6-800-3/-3/1	800	3	1	6,85	3,86	104
CHGT/4/6-800-3/-4,5/1,5	800	4,5	1,5	10,2	5,38	136
CHGT/4/6-800-3/-6/2,2	800	6	2,2	13,7	6,96	147
CHGT/4/6-800-6/-1,5/0,37	800	1,5	0,37	3,65	1,62	92
CHGT/4/6-800-6/-2,2/0,7	800	2,2	0,7	4,91	2,48	99
CHGT/4/6-800-6/-3/1	800	3	1	6,85	3,86	108
CHGT/4/6-800-6/-4,5/1,5	800	4,5	1,5	10,2	5,38	140
CHGT/4/6-800-6/-6/2,2	800	6	2,2	13,7	6,96	151
CHGT/4/6-800-9/-2,2/0,7	800	2,2	0,7	4,91	2,48	102
CHGT/4/6-800-9/-3/1	800	3	1	6,85	3,86	111
CHGT/4/6-800-9/-4,5/1,5	800	4,5	1,5	10,2	5,38	143
CHGT/4/6-800-9/-6/2,2	800	6	2,2	13,7	6,96	154
CHGT/4/6-900-3/-10/3,3	900	10	3,3	22	8,74	251
CHGT/4/6-900-3/-2,2/0,7	900	2,2	0,7	4,91	2,48	158
CHGT/4/6-900-3/-3/1	900	3	1	6,85	3,86	167
CHGT/4/6-900-3/-4,5/1,5	900	4,5	1,5	10,2	5,38	199
CHGT/4/6-900-3/-6/2,2	900	6	2,2	13,7	6,96	210
CHGT/4/6-900-6/-10/3,3	900	10	3,3	22	8,74	255
CHGT/4/6-900-6/-14/4,5	900	14	4,5	29,5	11,2	270
CHGT/4/6-900-6/-2,2/0,7	900	2,2	0,7	4,91	2,48	162
CHGT/4/6-900-6/-3/1	900	3	1	6,85	3,86	171
CHGT/4/6-900-6/-4,5/1,5	900	4,5	1,5	10,2	5,38	203
CHGT/4/6-900-6/-6/2,2	900	6	2,2	13,7	6,96	214
CHGT/4/6-900-9/-10/3,3	900	10	3,3	22	8,74	259
CHGT/4/6-900-9/-14/4,5	900	14	4,5	29,5	11,2	274
CHGT/4/6-900-9/-4,5/1,5	900	4,5	1,5	10,2	5,38	207
CHGT/4/6-900-9/-6/2,2	900	6	2,2	13,7	6,96	218
CHGT/4/6-1000-3/-10/3,3	1000	10	3,3	22	8,74	248
CHGT/4/6-1000-3/-14/4,5	1000	14	4,5	29,5	11,2	263
CHGT/4/6-1000-3/-2,2/0,7	1000	2,2	0,7	4,91	2,48	155
CHGT/4/6-1000-3/-3/1	1000	3	1	6,85	3,86	164
CHGT/4/6-1000-3/-4,5/1,5	1000	4,5	1,5	10,2	5,38	196
CHGT/4/6-1000-3/-6/2,2	1000	6	2,2	13,7	6,96	207
CHGT/4/6-1000-6/-10/3,3	1000	10	3,3	22	8,74	253
CHGT/4/6-1000-6/-14/4,5	1000	14	4,5	29,5	11,2	268
CHGT/4/6-1000-6/-16/6,5	1000	16	6,5	28,4	12,5	328
CHGT/4/6-1000-6/-20/8,5	1000	20	8,5	34,9	16,3	363
CHGT/4/6-1000-6/-4,5/1,5	1000	4,5	1,5	10,2	5,38	201
CHGT/4/6-1000-6/-6/2,2	1000	6	2,2	13,7	6,96	212
CHGT/4/6-1000-9/-10/3,3	1000	10	3,3	22	8,74	258
CHGT/4/6-1000-9/-14/4,5	1000	14	4,5	29,5	11,2	273
CHGT/4/6-1000-9/-16/6,5	1000	16	6,5	28,4	12,5	333
CHGT/4/6-1000-9/-20/8,5	1000	20	8,5	34,9	16,3	368
CHGT/4/6-1000-9/-6/2,2	1000	6	2,2	13,7	6,96	217
CHGT/4/6-1250-3/-10/3,3	1250	10	3,3	22	8,74	405
CHGT/4/6-1250-3/-14/4,5	1250	14	4,5	29,5	11,2	420
CHGT/4/6-1250-3/-16/6,5	1250	16	6,5	28,4	12,5	480
CHGT/4/6-1250-3/-20/8,5	1250	20	8,5	34,9	16,3	515
CHGT/4/6-1250-3/-26/9	1250	26	9	47,7	18,6	565
CHGT/4/6-1250-3/-34/12	1250	34	12	65,6	28	664
CHGT/4/6-1250-3/-6/2,2	1250	6	2,2	13,7	6,96	364

TECHNISCHE GEGEVENS - F400 - 4/6 polen - 1450/950 rpm (vervolg)

Model	Diameter (mm)	Vermogen motor		Maximaal opgenomen stroom bij 400V (A)		Gewicht (kg)
		HS	LS	HS	LS	
CHGT/4/6-1250-6/-10/3,3	1250	10	3,3	22	8,74	410
CHGT/4/6-1250-6/-14/4,5	1250	14	4,5	29,5	11,2	425
CHGT/4/6-1250-6/-16/6,5	1250	16	6,5	28,4	12,5	485
CHGT/4/6-1250-6/-20/8,5	1250	20	8,5	34,9	16,3	520
CHGT/4/6-1250-6/-26/9	1250	26	9	47,7	18,6	570
CHGT/4/6-1250-6/-34/12	1250	34	12	65,6	28	669
CHGT/4/6-1250-6/-40/14	1250	40	14	75,5	29	723

Model	Diameter (mm)	Vermogen motor		Maximaal opgenomen stroom bij 400V (A)		Gewicht (kg)
		HS	LS	HS	LS	
CHGT/4/6-1250-9/-14/4,5	1250	14	4,5	29,5	11,2	430
CHGT/4/6-1250-9/-16/6,5	1250	16	6,5	28,4	12,5	490
CHGT/4/6-1250-9/-20/8,5	1250	20	8,5	34,9	16,3	525
CHGT/4/6-1250-9/-26/9	1250	26	9	47,7	18,6	575
CHGT/4/6-1250-9/-34/12	1250	34	12	65,6	28	674
CHGT/4/6-1250-9/-40/14	1250	40	14	75,5	29	728

TECHNISCHE GEGEVENS - F400 - 6/12 polen - 950/475 rpm

Model	Diameter (mm)	Vermogen motor		Maximaal opgenomen stroom bij 400V (A)		Gewicht (kg)
		HS	LS	HS	LS	
CHGT/6/12-630-6/-0,55/0,09	630	0,55	0,09	2,07	0,944	74
CHGT/6/12-630-6/-0,75/0,12	630	0,75	0,12	2,28	1,02	76
CHGT/6/12-710-5/-0,55/0,09	710	0,55	0,09	2,07	0,944	86
CHGT/6/12-710-5/-0,75/0,12	710	0,75	0,12	2,28	1,02	88
CHGT/6/12-710-5/-1,1/0,18	710	1,1	0,18	4,49	1,67	100
CHGT/6/12-710-7/-0,55/0,09	710	0,55	0,09	2,07	0,944	88
CHGT/6/12-710-7/-0,75/0,12	710	0,75	0,12	2,28	1,02	90
CHGT/6/12-710-7/-1,1/0,18	710	1,1	0,18	4,49	1,67	102
CHGT/6/12-800-3/-0,55/0,09	800	0,55	0,09	2,07	0,944	89
CHGT/6/12-800-3/-0,75/0,12	800	0,75	0,12	2,28	1,02	91
CHGT/6/12-800-3/-1,1/0,18	800	1,1	0,18	4,49	1,67	103
CHGT/6/12-800-3/-1,5/0,25	800	1,5	0,25	4,24	1,67	106
CHGT/6/12-800-6/-0,55/0,09	800	0,55	0,09	2,07	0,944	93
CHGT/6/12-800-6/-0,75/0,12	800	0,75	0,12	2,28	1,02	95
CHGT/6/12-800-6/-1,1/0,18	800	1,1	0,18	4,49	1,67	107
CHGT/6/12-800-6/-1,5/0,25	800	1,5	0,25	4,24	1,67	110
CHGT/6/12-800-6/-2,2/0,37	800	2,2	0,37	5,73	2,18	112
CHGT/6/12-800-9/-0,75/0,12	800	0,75	0,12	2,28	1,02	98
CHGT/6/12-800-9/-1,1/0,18	800	1,1	0,18	4,49	1,67	110
CHGT/6/12-800-9/-1,5/0,25	800	1,5	0,25	4,24	1,67	113
CHGT/6/12-800-9/-2,2/0,37	800	2,2	0,37	5,73	2,18	115
CHGT/6/12-800-9/-3/0,55	800	3	0,55	8,87	3,8	150
CHGT/6/12-900-3/-1,1/0,18	900	1,1	0,18	4,49	1,67	166
CHGT/6/12-900-3/-1,5/0,25	900	1,5	0,25	4,24	1,67	169

Model	Diameter (mm)	Vermogen motor		Maximaal opgenomen stroom bij 400V (A)		Gewicht (kg)
		HS	LS	HS	LS	
CHGT/6/12-900-6/-1,1/0,18	900	1,1	0,18	4,49	1,67	170
CHGT/6/12-900-6/-1,5/0,25	900	1,5	0,25	4,24	1,67	173
CHGT/6/12-900-6/-2,2/0,37	900	2,2	0,37	5,73	2,18	175
CHGT/6/12-900-6/-3/0,55	900	3	0,55	8,87	3,8	210
CHGT/6/12-900-9/-1,1/0,18	900	1,1	0,18	4,49	1,67	174
CHGT/6/12-900-9/-1,5/0,25	900	1,5	0,25	4,24	1,67	177
CHGT/6/12-900-9/-2,2/0,37	900	2,2	0,37	5,73	2,18	179
CHGT/6/12-900-9/-3/0,55	900	3	0,55	8,87	3,8	214
CHGT/6/12-1000-3/-1,1/0,18	1000	1,1	0,18	4,49	1,67	163
CHGT/6/12-1000-3/-1,5/0,25	1000	1,5	0,25	4,24	1,67	166
CHGT/6/12-1000-3/-2,2/0,37	1000	2,2	0,37	5,73	2,18	168
CHGT/6/12-1000-3/-3/0,55	1000	3	0,55	8,87	3,8	203
CHGT/6/12-1000-3/-4/0,65	1000	4	0,65	9,31	2,94	203
CHGT/6/12-1000-6/-1,1/0,18	1000	1,1	0,18	4,49	1,67	168
CHGT/6/12-1000-6/-1,5/0,25	1000	1,5	0,25	4,24	1,67	171
CHGT/6/12-1000-6/-2,2/0,37	1000	2,2	0,37	5,73	2,18	173
CHGT/6/12-1000-6/-3/0,55	1000	3	0,55	8,87	3,8	208
CHGT/6/12-1000-6/-4/0,65	1000	4	0,65	9,31	2,94	208
CHGT/6/12-1000-6/-6/1,2	1000	6	1,2	13,4	5,58	256
CHGT/6/12-1000-9/-1,5/0,25	1000	1,5	0,25	4,24	1,67	176
CHGT/6/12-1000-9/-2,2/0,37	1000	2,2	0,37	5,73	2,18	178
CHGT/6/12-1000-9/-3/0,55	1000	3	0,55	8,87	3,8	213
CHGT/6/12-1000-9/-4/0,65	1000	4	0,65	9,31	2,94	213
CHGT/6/12-1000-9/-6/1,2	1000	6	1,2	13,4	5,58	261
CHGT/6/12-1000-9/-7,5/1,5	1000	7,5	1,5	16,4	6,49	268

TECHNISCHE GEGEVENS - F400 - 6/12 polen - 950/475 rpm

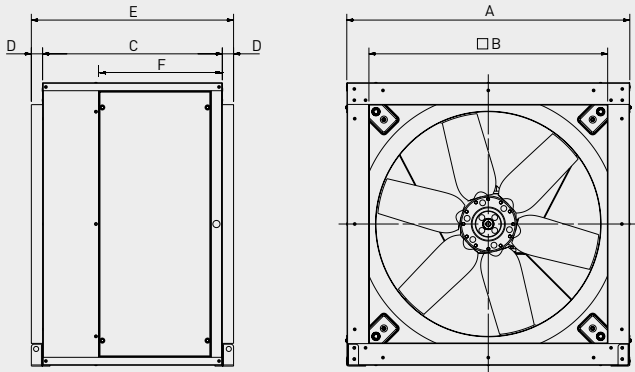
Model	Diameter (mm)	Vermogen motor		Maximaal opgenomen stroom bij 400V (A)		Gewicht (kg)
		HS	LS	HS	LS	
CHGT/6/12-1250-3/-1,5/0,25	1250	1,5	0,25	4,24	1,67	323
CHGT/6/12-1250-3/-2,2/0,37	1250	2,2	0,37	5,73	2,18	325
CHGT/6/12-1250-3/-3/0,55	1250	3	0,55	8,87	3,8	360
CHGT/6/12-1250-3/-4/0,65	1250	4	0,65	9,31	2,94	360
CHGT/6/12-1250-3/-6/1,2	1250	6	1,2	13,4	5,58	408
CHGT/6/12-1250-3/-7,5/1,5	1250	7,5	1,5	16,4	6,49	415
CHGT/6/12-1250-3/-12/2,4	1250	12	2,4	23,4	8,07	485

CHGT/6/12-1250-6/-3/0,55	1250	3	0,55	8,87	3,8	365
CHGT/6/12-1250-6/-4/0,65	1250	4	0,65	9,31	2,94	365
CHGT/6/12-1250-6/-6/1,2	1250	6	1,2	13,4	5,58	413
CHGT/6/12-1250-6/-7,5/1,5	1250	7,5	1,5	16,4	6,49	420
CHGT/6/12-1250-6/-12/2,4	1250	12	2,4	23,4	8,07	490
CHGT/6/12-1250-6/-17/4,3	1250	17	4,3	31	10,2	570

Model	Diameter (mm)	Vermogen motor		Maximaal opgenomen stroom bij 400V (A)		Gewicht (kg)
		HS	LS	HS	LS	
CHGT/6/12-1250-9/-4/0,65	1250	4	0,65	9,31	2,94	370
CHGT/6/12-1250-9/-6/1,2	1250	6	1,2	13,4	5,58	418
CHGT/6/12-1250-9/-7,5/1,5	1250	7,5	1,5	16,4	6,49	425
CHGT/6/12-1250-9/-12/2,4	1250	12	2,4	23,4	8,07	495
CHGT/6/12-1250-9/-17/4,3	1250	17	4,3	31	10,2	575
CHGT/6/12-1250-9/-20/5	1250	20	5	39	14,3	610

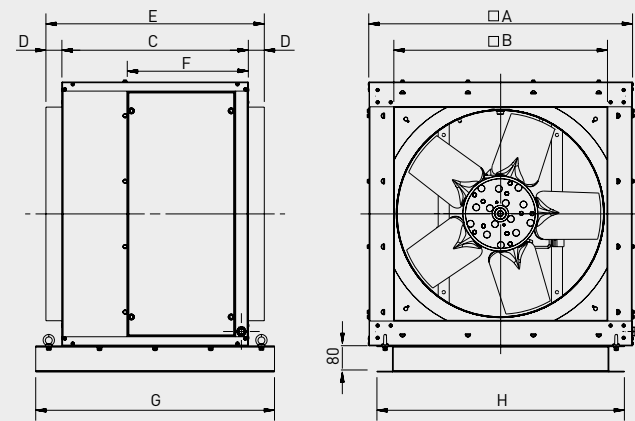
AFMETINGEN (mm)

Modellen 400 tot 800



Model	A	□ B	C	D	E	F
400	509	423	440	40	520	304
450	567,6	473	483	40	563	317
500	638	523	525	40	605	331
560	718,6	583	570	40	650	370
630	808	653	570	40	650	370
710	907,6	750	640	40	720	438
800	1007,6	850	640	40	720	438

Modellen 900 tot 1250

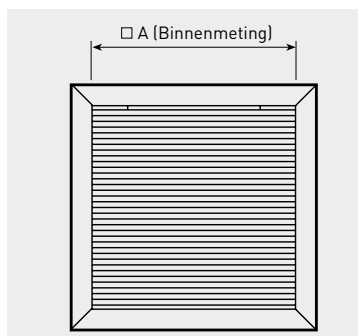


Model	□ A	□ B	C	D	E	F	G	H
900	1126,5	950	700	50	800	503	860	1076,5
1000	1256,5	1055	700	50	800	503	860	1206,5
1250	1476,5	1275	900	50	1000	310	1060	1426,5

MONTAGE TOEBEHOREN



PER-CR CHGT/CGT
Aluminium en plaatstalen jaloeziekleppen voor CHGT serie.

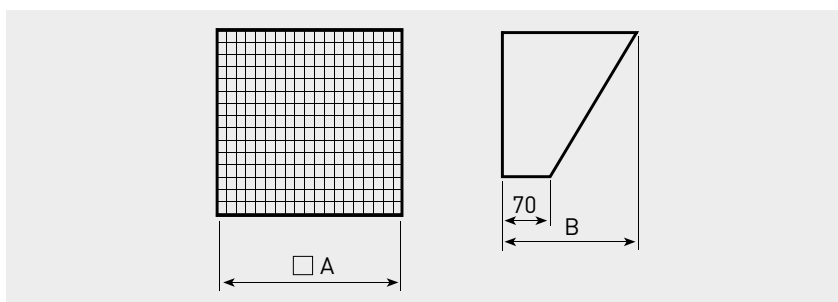


Afmetingen (mm)

Model	□ A
PER-CR CHGT/CGT-400	430
PER-CR CHGT/CGT-450	480
PER-CR CHGT/CGT-500	530
PER-CR CHGT/CGT-560	587
PER-CR CHGT/CGT-630	657
PER-CR CHGT/CGT-710	754
PER-CR CHGT/CGT-800	854
PER-CR CHGT/CGT-900	954
PER-CR CHGT/CGT-1000	1059
PER-CR CHGT/CGT-1250	1279

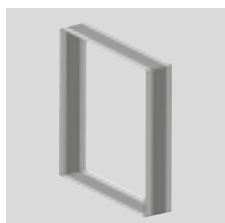


CVD CHGT/CGT
Roosters uitblaas en inlaat met vogelgaas.

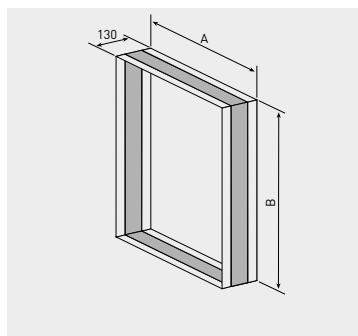


Model box	Uitblaas en inlaat		
	Roosters	□ A	B
CHGT-400	CVD CHGT/CGT-400	424	313,5
CHGT-450	CVD CHGT/CGT-450	474	341,5
CHGT-500	CVD CHGT/CGT-500	524	369,5
CHGT-560	CVD CHGT/CGT-560	584	403,5
CHGT-630	CVD CHGT/CGT-630	654	422,5
CHGT-710	CVD CHGT/CGT-710	751	503,8
CHGT-800	CVD CHGT/CGT-800	851,5	560,2
CHGT-900	CVD CHGT/CGT-900	951,5	616,2
CHGT-1000	CVD CHGT/CGT-1000	1056,5	675
CHGT-1250	CVD CHGT/CGT-1250	1276,5	798,3

Afmetingen (mm)

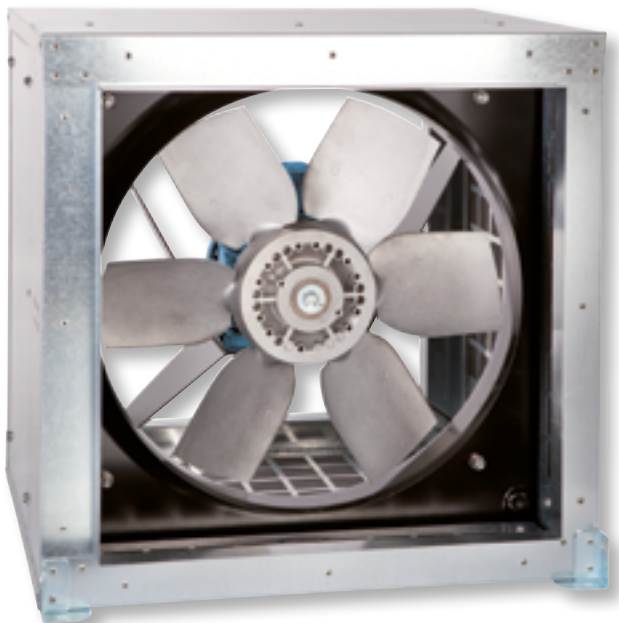


ACOP RECT CHGT/CGT F400
Rechthoekig buigzaam aansluitstuk.



Afmetingen (mm)

Model box	□ A
ACOP RECT CHGT/CGT 400 F400	424
ACOP RECT CHGT/CGT 450 F400	474
ACOP RECT CHGT/CGT 500 F400	524
ACOP RECT CHGT/CGT 560 F400	584
ACOP RECT CHGT/CGT 630 F400	654
ACOP RECT CHGT/CGT 710 F400	751
ACOP RECT CHGT/CGT 800 F400	851
ACOP RECT CHGT/CGT 900 F400	951
ACOP RECT CHGT/CGT 1000 F400	1056
ACOP RECT CHGT/CGT 1250 F400	1276



CGT
400 tot 800



CGT
900 tot 1250

Specifieke toepassingen



Versiones

Assortiment boxventilatoren met aerodynamische verstelbare schoephoek. Het ventilatorhuis is vervaardigd uit zwaar verzinkt plaatstaal en voorzien van 25 mm dikke vlamvertragende (M0 type) en geluiddempende melamine.

Alle modellen hebben aluminium gegoten schoepen, die zijn vastgezet in een waaiernaaf van gestanst plaatstaal.

Motoren

Afhankelijk van het model:

- met 3-fasige motoren met 4 of 6 polen.
- met 3-fasige motoren met twee snelheden 4/8 of 6/12 polen. Alle motoren zijn IP55, Klasse F isolatie.

Spanning:

3-fasige 230/400 V - 50 Hz of 400 V - 50 Hz
3-fasige 400V - 50Hz, voor motoren met een hoger vermogen en motoren met twee snelheden (zie Technische gegevens).

Aanvullende informatie:

Standaard luchtrichting:

(A) motor / waaier.

Op aanvraag

Luchtrichting: (B) waaier / motor.

1-fasige motoren 230-50Hz tot max. 2,2 kW

Motoren met PTC (Positieve Temperatuur Coëfficiënt).

ATEX CGT

Op aanvraag, explosie veilige uitvoeringen overeenkomstig de ATEX richtlijnen voor driefasige modellen.

ATEX norm, 3 fase modellen.

Geschikt voor omgevingstemperatuur van -20°C tot +40°C.

- ATEX vlamproef-gas

De standaardversie van de vuurvaste ATEX motor is niet voorzien van thermische beveiligingen.

In geval van gebruik met een frequentieomvormer moet een vuurvaste motor met een thermische beveiliging van het PTC-type worden besteld.

⊕ II 2G Ex d IIB T4

⊕ II 2G Ex d IIB+H2 T4 (met Ex d IIC T4 motor)

- ATEX verhoogde veiligheid- gas

⊕ II 2G Exe II T3

- ATEX Stof

De standaardversie van de ATEX motor voor stof is niet voorzien van thermische beveiligingen.

In geval van gebruik met een frequentieomvormer moet een ATEX motor voor stof met een thermische beveiliging van het PTC-type worden besteld.

Brandbare stofdeeltjes en geleidende stof:

⊕ II 3D Ex tc IIIB T125°C

Geleidende stof:

⊕ II 3D Ex tc IIIC T125°C

(met IP65 motor)

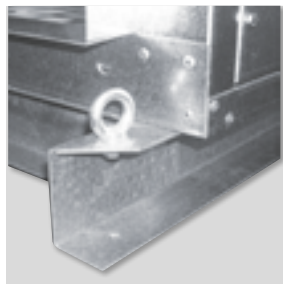
Voor selectie van CGT ATEX, raadpleeg de grafieken CHGT of Easyvent.

Opm. De elektrische gegevens kunnen afwijken bij ATEX motoren.



Beschermd tegen corrosie

Behuizingen van verzinkt plaatstaal. Bij dit ontwerp kunnen de zijpanelen van de behuizing verwijderd worden.



Gemakkelijk te installeren

Robuuste voetsteunen vergemakkelijken de montage. V (Modellen van 900 tot 1250).



Dynamisch uitgebalanceerde waaier

overeenkomstig de ISO 1940 richtlijn.



Brede vormgeving van schoepen: hogere druk

Bredere schoepen voor de meest efficiënte luchtstroom.

Constructie 1: modellen van 400 tot 800-6.

Constructie 2: modellen van 800-9 tot 1250.

TYPEVERKLARING

C G T / 6 - 1 0 0 0 - 6 / 8 / A - 1,5 kW
1 2 3 4 5 6 7

- 1 - : Serie.
- 2 - : Aantal polen.
- 3 - : Diameters.
- 4 - : Aantal schoepen.
- 5 - : Schoephoek.
- 6 - : Luchtrichting.
- 7 - : Motorvermogen.

CGT 1 TOERENTAL MODEL

TECHNISCHE GEGEVENS - 2 polen - 2950 rpm

Controleer vóór het tot stand brengen van een elektrische aansluiting of de spanning en de frequentie van het lichtnet overeenkomen met de technische gegevens op het typeplaatje.

Model	Diameter (mm)	Motor vermogen	Maximaal opgenomen stroom bij 400V (A)	Gewicht (kg)
CGT/2-400-6/-1,1	400	1,1	2,32	54
CGT/2-400-6/-1,5	400	1,5	3,07	57
CGT/2-400-6/-2,2	400	2,2	4,43	62

Model	Diameter (mm)	Motor vermogen	Maximaal opgenomen stroom bij 400V (A)	Gewicht (kg)
CGT/2-450-6/-1,5	450	1,5	3,07	61
CGT/2-450-6/-2,2	450	2,2	4,43	66
CGT/2-450-6/-3	450	3	5,77	73

TECHNISCHE GEGEVENS - 4 polen - 1450 rpm

Model	Diameter (mm)	Motor vermogen	Maximaal opgenomen stroom bij 400V (A)	Gewicht (kg)
CGT/4-400-6/-0,25	400	0,25	0,74	47
CGT/4-450-6/-0,25	450	0,25	0,74	51
CGT/4-450-6/-0,37	450	0,37	1,13	53
CGT/4-450-6/-0,55	450	0,55	1,38	56
CGT/4-500-6/-0,55	500	0,55	1,38	58
CGT/4-500-6/-0,75	500	0,75	1,62	60
CGT/4-500-6/-1,1	500	1,1	2,3	65
CGT/4-560-6/-0,55	560	0,55	1,38	57
CGT/4-560-6/-0,75	560	0,75	1,62	59
CGT/4-560-6/-1,1	560	1,1	2,3	64
CGT/4-560-6/-1,5	560	1,5	3,15	67
CGT/4-560-6/-2,2	560	2,2	4,56	74
CGT/4-630-6/-0,75	630	0,75	1,62	64
CGT/4-630-6/-1,1	630	1,1	2,3	69
CGT/4-630-6/-1,5	630	1,5	3,15	72
CGT/4-630-6/-2,2	630	2,2	4,56	79
CGT/4-630-6/-3	630	3	6,15	85
CGT/4-710-3/-0,75	710	0,75	1,62	74
CGT/4-710-3/-1,1	710	1,1	2,3	79
CGT/4-710-3/-1,5	710	1,5	3,15	82
CGT/4-710-3/-2,2	710	2,2	4,56	89
CGT/4-710-3/-3	710	3	6,15	95
CGT/4-710-6/-1,1	710	1,1	2,3	82
CGT/4-710-6/-1,5	710	1,5	3,15	85
CGT/4-710-6/-2,2	710	2,2	4,56	92
CGT/4-710-6/-3	710	3	6,15	98
CGT/4-710-6/-4	710	4	8,2	99

Model	Diameter (mm)	Motor vermogen	Maximaal opgenomen stroom bij 400V (A)	Gewicht (kg)
CGT/4-800-3/-1,1	800	1,1	2,3	84
CGT/4-800-3/-1,5	800	1,5	3,15	87
CGT/4-800-3/-2,2	800	2,2	4,56	94
CGT/4-800-3/-3	800	3	6,15	100
CGT/4-800-3/-4	800	4	8,2	101
CGT/4-800-3/-5,5	800	5,5	10,3	130
CGT/4-800-6/-1,5	800	1,5	3,15	91
CGT/4-800-6/-2,2	800	2,2	4,56	98
CGT/4-800-6/-3	800	3	6,15	104
CGT/4-800-6/-4	800	4	8,2	105
CGT/4-800-6/-5,5	800	5,5	10,3	134
CGT/4-800-6/-7,5	800	7,5	13,9	141
CGT/4-800-9/-4	800	4	8,2	108
CGT/4-800-9/-5,5	800	5,5	10,3	137
CGT/4-800-9/-7,5	800	7,5	13,9	144
CGT/4-900-3/-2,2	900	2,2	4,56	158
CGT/4-900-3/-3	900	3	6,15	164
CGT/4-900-3/-4	900	4	8,2	165
CGT/4-900-3/-5,5	900	5,5	10,3	194
CGT/4-900-3/-7,5	900	7,5	13,9	201
CGT/4-900-6/-4	900	4	8,2	169
CGT/4-900-6/-5,5	900	5,5	10,3	198
CGT/4-900-6/-7,5	900	7,5	13,9	205
CGT/4-900-6/-11	900	11	20,7	258
CGT/4-900-6/-15	900	15	28,4	280
CGT/4-900-9/-5,5	900	5,5	10,3	202
CGT/4-900-9/-7,5	900	7,5	13,9	209
CGT/4-900-9/-11	900	11	20,7	262
CGT/4-900-9/-15	900	15	28,4	284

Wij behouden ons het recht voor om andere motoren te gebruiken waardoor data kan wijzigen.

TECHNISCHE GEGEVENS - 4 polen - 1450 rpm (vervolg)

Model	Diameter (mm)	Motor vermogen	Maximaal opgenomen stroom bij 400V (A)	Gewicht (kg)
CGT/4-1000-3/-3	1000	3	6,15	161
CGT/4-1000-3/-4	1000	4	8,2	162
CGT/4-1000-3/-5,5	1000	5,5	10,3	191
CGT/4-1000-3/-7,5	1000	7,5	13,9	198
CGT/4-1000-3/-11	1000	11	20,7	251
CGT/4-1000-6/-4	1000	4	8,2	167
CGT/4-1000-6/-5,5	1000	5,5	10,3	196
CGT/4-1000-6/-7,5	1000	7,5	13,9	203
CGT/4-1000-6/-11	1000	11	20,7	256
CGT/4-1000-6/-15	1000	15	28,4	278
CGT/4-1000-6/-18,5	1000	18,5	34,9	310
CGT/4-1000-6/-22	1000	22	40,9	331
CGT/4-1000-9/-5,5	1000	5,5	10,3	201
CGT/4-1000-9/-7,5	1000	7,5	13,9	208
CGT/4-1000-9/-11	1000	11	20,7	261
CGT/4-1000-9/-15	1000	15	28,4	283
CGT/4-1000-9/-18,5	1000	18,5	34,9	315
CGT/4-1000-9/-22	1000	22	40,9	336

Model	Diameter (mm)	Motor vermogen	Maximaal opgenomen stroom bij 400V (A)	Gewicht (kg)
CGT/4-1250-3/-7,5	1250	7,5	13,9	355
CGT/4-1250-3/-11	1250	11	20,7	408
CGT/4-1250-3/-15	1250	15	28,4	430
CGT/4-1250-3/-18,5	1250	18,5	34,9	462
CGT/4-1250-3/-22	1250	22	40,9	483
CGT/4-1250-3/-30	1250	30	54,6	531
CGT/4-1250-6/-15	1250	15	28,4	435
CGT/4-1250-6/-18,5	1250	18,5	34,9	467
CGT/4-1250-6/-22	1250	22	40,9	488
CGT/4-1250-6/-30	1250	30	54,6	536
CGT/4-1250-6/-37	1250	37	65,6	682
CGT/4-1250-6/-45	1250	45	79,4	710
CGT/4-1250-9/-15	1250	15	28,4	440
CGT/4-1250-9/-18,5	1250	18,5	34,9	472
CGT/4-1250-9/-22	1250	22	40,9	493
CGT/4-1250-9/-30	1250	30	54,6	541
CGT/4-1250-9/-37	1250	37	65,6	687
CGT/4-1250-9/-45	1250	45	79,4	715

TECHNISCHE GEGEVENS - 6 polen - 950 rpm

Model	Diameter (mm)	Motor vermogen	Maximaal opgenomen stroom bij 400V (A)	Gewicht (kg)
CGT/6-560-6/-0,37	560	0,37	1,04	56
CGT/6-560-6/-0,55	560	0,55	1,61	63
CGT/6-630-6/-0,37	630	0,37	1,04	61
CGT/6-630-6/-0,55	630	0,55	1,61	68
CGT/6-630-6/-0,75	630	0,75	1,93	74
CGT/6-630-6/-1,1	630	1,1	2,69	76
CGT/6-710-3/-0,55	710	0,55	1,61	78
CGT/6-710-3/-0,75	710	0,75	1,93	84
CGT/6-710-6/-0,55	710	0,55	1,61	81
CGT/6-710-6/-0,75	710	0,75	1,93	87
CGT/6-710-6/-1,1	710	1,1	2,69	89
CGT/6-800-3/-0,55	800	0,55	1,61	83
CGT/6-800-3/-0,75	800	0,75	1,93	89
CGT/6-800-3/-1,1	800	1,1	2,69	91

Model	Diameter (mm)	Motor vermogen	Maximaal opgenomen stroom bij 400V (A)	Gewicht (kg)
CGT/6-800-6/-0,55	800	0,55	1,61	87
CGT/6-800-6/-0,75	800	0,75	1,93	93
CGT/6-800-6/-1,1	800	1,1	2,69	95
CGT/6-800-6/-1,5	800	1,5	3,7	99
CGT/6-800-6/-2,2	800	2,2	5,22	107
CGT/6-800-9/-1,1	800	1,1	2,69	98
CGT/6-800-9/-1,5	800	1,5	3,7	102
CGT/6-800-9/-2,2	800	2,2	5,22	110
CGT/6-800-9/-3	800	3	6,91	133
CGT/6-900-3/-1,5	900	1,5	3,7	159
CGT/6-900-3/-2,2	900	2,2	5,22	167
CGT/6-900-6/-1,5	900	1,5	3,7	163
CGT/6-900-6/-2,2	900	2,2	5,22	171
CGT/6-900-6/-3	900	3	6,91	194
CGT/6-900-9/-1,5	900	1,5	3,7	167
CGT/6-900-9/-2,2	900	2,2	5,22	175
CGT/6-900-9/-3	900	3	6,91	198

Wij behouden ons het recht voor om andere motoren te gebruiken waardoor data kan wijzigen.

TECHNISCHE GEGEVENS - 6 polen - 950 rpm (vervolg)

Model	Diameter (mm)	Motor vermogen		Maximaal opgenomen stroom bij 400V (A)		Gewicht (kg)
		HS	LS	HS	LS	
CGT/6-1000-3/-1,5	1000	1,5		3,7		156
CGT/6-1000-3/-2,2	1000	2,2		5,22		164
CGT/6-1000-3/-3	1000	3		6,91		187
CGT/6-1000-3/-4	1000	4		8,1		188
CGT/6-1000-6/-1,5	1000	1,5		3,7		161
CGT/6-1000-6/-2,2	1000	2,2		5,22		169
CGT/6-1000-6/-3	1000	3		6,91		192
CGT/6-1000-6/-4	1000	4		8,1		193
CGT/6-1000-6/-5,5	1000	5,5		12,5		213
CGT/6-1000-6/-7,5	1000	7,5		14,7		255
CGT/6-1000-9/-2,2	1000	2,2		5,22		174
CGT/6-1000-9/-3	1000	3		6,91		197
CGT/6-1000-9/-4	1000	4		8,1		198
CGT/6-1000-9/-5,5	1000	5,5		12,5		218
CGT/6-1000-9/-7,5	1000	7,5		14,7		260

Model	Diameter (mm)	Motor vermogen		Maximaal opgenomen stroom bij 400V (A)		Gewicht (kg)
		HS	LS	HS	LS	
CGT/6-1250-3/-2,2	1250	2,2		5,22		321
CGT/6-1250-3/-3	1250	3		6,91		344
CGT/6-1250-3/-4	1250	4		8,1		345
CGT/6-1250-3/-5,5	1250	5,5		12,5		365
CGT/6-1250-3/-7,5	1250	7,5		14,7		407
CGT/6-1250-3/-11	1250	11		21,5		428
CGT/6-1250-6/-4	1250	4		8,1		350
CGT/6-1250-6/-5,5	1250	5,5		12,5		370
CGT/6-1250-6/-7,5	1250	7,5		14,7		412
CGT/6-1250-6/-11	1250	11		21,5		433
CGT/6-1250-6/-15	1250	15		30,4		465
CGT/6-1250-9/-5,5	1250	5,5		12,5		375
CGT/6-1250-9/-7,5	1250	7,5		14,7		417
CGT/6-1250-9/-11	1250	11		21,5		438
CGT/6-1250-9/-15	1250	15		30,4		470
CGT/6-1250-9/-18,5	1250	18,5		37,3		513
CGT/6-1250-9/-22	1250	22		43		540

TECHNISCHE GEGEVENS - 2/4 polen - 2950/1450 rpm

Model	Diameter (mm)	Motor vermogen (kW)		Maximaal opgenomen stroom bij 400V (A)		Gewicht (kg)
		HS	LS	HS	LS	
CGT/2/4-400-6/-1,1/0,25	400	1,1	0,25	2,5	0,66	52
CGT/2/4-400-6/-1,5/0,35	400	1,5	0,35	3,8	0,9	56
CGT/2/4-400-6/-2,2/0,6	400	2,2	0,6	4,8	1,5	57

Model	Diameter (mm)	Motor vermogen (kW)		Maximaal opgenomen stroom bij 400V (A)		Gewicht (kg)
		HS	LS	HS	LS	
CGT/2/4-450-6/-1,1/0,25	450	1,1	0,25	2,5	0,66	56
CGT/2/4-450-6/-1,5/0,35	450	1,5	0,35	3,8	0,9	60
CGT/2/4-450-6/-2,2/0,6	450	2,2	0,6	4,8	1,5	61
CGT/2/4-450-6/-3/0,8	450	3	0,8	6,6	1,7	70

TECHNISCHE GEGEVENS - 4/8 polen - 1450/730 rpm

Model	Diameter (mm)	Motor vermogen (kW)		Maximaal opgenomen stroom bij 400V (A)		Gewicht (kg)
		HS	LS	HS	LS	
CGT/4/8-400-6/-0,37/0,09	400	0,37	0,09	1,1	1,2	48
CGT/4/8-450-6/-0,37/0,09	450	0,37	0,09	1,1	1,2	52
CGT/4/8-450-6/-0,55/0,13	450	0,55	0,13	1,8	0,65	55
CGT/4/8-500-6/-0,55/0,13	500	0,55	0,13	1,8	0,65	57
CGT/4/8-500-6/-0,75/0,12	500	0,75	0,12	2,3	0,9	59
CGT/4/8-500-6/-1,1/0,26	500	1,1	0,26	2,8	1,2	61

Model	Diameter (mm)	Motor vermogen (kW)		Maximaal opgenomen stroom bij 400V (A)		Gewicht (kg)
		HS	LS	HS	LS	
CGT/4/8-560-6/-0,55/0,13	560	0,55	0,13	1,8	0,65	56
CGT/4/8-560-6/-0,75/0,12	560	0,75	0,12	2,3	0,9	58
CGT/4/8-560-6/-1,1/0,26	560	1,1	0,26	2,8	1,2	60
CGT/4/8-560-6/-1,7/0,35	560	1,7	0,35	4	1,6	63
CGT/4/8-560-6/-2,3/0,5	560	2,3	0,5	5,2	1,9	67
CGT/4/8-630-6/-0,55/0,13	630	0,55	0,13	1,8	0,65	61
CGT/4/8-630-6/-0,75/0,12	630	0,75	0,12	2,3	0,9	63
CGT/4/8-630-6/-1,1/0,26	630	1,1	0,26	2,8	1,2	65
CGT/4/8-630-6/-1,7/0,35	630	1,7	0,35	4	1,6	68
CGT/4/8-630-6/-2,3/0,5	630	2,3	0,5	5,2	1,9	72
CGT/4/8-630-6/-3/0,65	630	3	0,65	6,8	2,5	78

Wij behouden ons het recht voor om andere motoren te gebruiken waardoor data kan wijzigen.

TECHNISCHE GEGEVENS - 4/8 polen - 1450/730 rpm (vervolg)

Model	Diameter (mm)	Motor vermogen (kW)		Maximaal opgenomen stroom bij 400V (A)		Gewicht (kg)
		HS	LS	HS	LS	
CGT/4/8-710-3/-0,55/0,13	710	0,55	0,13	1,8	0,65	71
CGT/4/8-710-3/-0,75/0,12	710	0,75	0,12	2,3	0,9	73
CGT/4/8-710-3/-1,1/0,26	710	1,1	0,26	2,8	1,2	75
CGT/4/8-710-3/-1,7/0,35	710	1,7	0,35	4	1,6	78
CGT/4/8-710-3/-2,3/0,5	710	2,3	0,5	5,2	1,9	82
CGT/4/8-710-3/-3/0,65	710	3	0,65	6,8	2,5	88
CGT/4/8-710-6/-1,1/0,26	710	1,1	0,26	2,8	1,2	78
CGT/4/8-710-6/-1,7/0,35	710	1,7	0,35	4	1,6	81
CGT/4/8-710-6/-2,3/0,5	710	2,3	0,5	5,2	1,9	85
CGT/4/8-710-6/-3/0,65	710	3	0,65	6,8	2,5	91
CGT/4/8-710-6/-4/0,75	710	4	0,75	8,7	3,5	102
CGT/4/8-800-3/-1,1/0,26	800	1,1	0,26	2,8	1,2	80
CGT/4/8-800-3/-1,7/0,35	800	1,7	0,35	4	1,6	83
CGT/4/8-800-3/-2,3/0,5	800	2,3	0,5	5,2	1,9	87
CGT/4/8-800-3/-3/0,65	800	3	0,65	6,8	2,5	93
CGT/4/8-800-3/-4/0,75	800	4	0,75	8,7	3,5	104
CGT/4/8-800-3/-5/1	800	5	1	9,9	3,3	115
CGT/4/8-800-3/-6,8/1,4	800	6,8	1,4	13,7	5,1	126
CGT/4/8-800-6/-1,7/0,35	800	1,7	0,35	4	1,6	87
CGT/4/8-800-6/-2,3/0,5	800	2,3	0,5	5,2	1,9	91
CGT/4/8-800-6/-3/0,65	800	3	0,65	6,8	2,5	97
CGT/4/8-800-6/-4/0,75	800	4	0,75	8,7	3,5	108
CGT/4/8-800-6/-5/1	800	5	1	9,9	3,3	119
CGT/4/8-800-6/-6,8/1,4	800	6,8	1,4	13,7	5,1	130
CGT/4/8-800-6/-8,4/2,05	800	8,4	2,05	16,6	6,2	146
CGT/4/8-800-9/-3/0,65	800	3	0,65	6,8	2,5	100
CGT/4/8-800-9/-4/0,75	800	4	0,75	8,7	3,5	111
CGT/4/8-800-9/-5/1	800	5	1	9,9	3,3	122
CGT/4/8-800-9/-6,8/1,4	800	6,8	1,4	13,7	5,1	133
CGT/4/8-800-9/-8,4/2,05	800	8,4	2,05	16,6	6,2	149
CGT/4/8-900-3/-2,3/0,5	900	2,3	0,5	5,2	1,9	151
CGT/4/8-900-3/-3/0,65	900	3	0,65	6,8	2,5	157
CGT/4/8-900-3/-4/0,75	900	4	0,75	8,7	3,5	168
CGT/4/8-900-3/-5/1	900	5	1	9,9	3,3	179
CGT/4/8-900-3/-6,8/1,4	900	6,8	1,4	13,7	5,1	190
CGT/4/8-900-3/-8,4/2,05	900	8,4	2,05	16,6	6,2	206

Model	Diameter (mm)	Motor vermogen (kW)		Maximaal opgenomen stroom bij 400V (A)		Gewicht (kg)
		HS	LS	HS	LS	
CGT/4/8-900-6/-3/0,65	900	3	0,65	6,8	2,5	161
CGT/4/8-900-6/-4/0,75	900	4	0,75	8,7	3,5	172
CGT/4/8-900-6/-5/1	900	5	1	9,9	3,3	183
CGT/4/8-900-6/-6,8/1,4	900	6,8	1,4	13,7	5,1	194
CGT/4/8-900-6/-8,4/2,05	900	8,4	2,05	16,6	6,2	210
CGT/4/8-900-6/-10,5/2,2	900	10,5	2,2	21	7,4	229
CGT/4/8-900-6/-15,5/2,7	900	15,5	2,7	30	9,5	252
CGT/4/8-900-9/-4/0,75	900	4	0,75	8,7	3,5	176
CGT/4/8-900-9/-5/1	900	5	1	9,9	3,3	187
CGT/4/8-900-9/-6,8/1,4	900	6,8	1,4	13,7	5,1	198
CGT/4/8-900-9/-8,4/2,05	900	8,4	2,05	16,6	6,2	214
CGT/4/8-900-9/-10,5/2,2	900	10,5	2,2	21	7,4	233
CGT/4/8-900-9/-15,5/2,7	900	15,5	2,7	30	9,5	256
CGT/4/8-1000-3/-2,3/0,5	1000	2,3	0,5	5,2	1,9	148
CGT/4/8-1000-3/-3/0,65	1000	3	0,65	6,8	2,5	154
CGT/4/8-1000-3/-4/0,75	1000	4	0,75	8,7	3,5	165
CGT/4/8-1000-3/-5/1	1000	5	1	9,9	3,3	176
CGT/4/8-1000-3/-6,8/1,4	1000	6,8	1,4	13,7	5,1	187
CGT/4/8-1000-3/-8,4/2,05	1000	8,4	2,05	16,6	6,2	203
CGT/4/8-1000-3/-10,5/2,2	1000	10,5	2,2	21	7,4	222
CGT/4/8-1000-3/-15,5/2,7	1000	15,5	2,7	30	9,5	245
CGT/4/8-1000-6/-4/0,75	1000	4	0,75	8,7	3,5	170
CGT/4/8-1000-6/-5/1	1000	5	1	9,9	3,3	181
CGT/4/8-1000-6/-6,8/1,4	1000	6,8	1,4	13,7	5,1	192
CGT/4/8-1000-6/-8,4/2,05	1000	8,4	2,05	16,6	6,2	208
CGT/4/8-1000-6/-10,5/2,2	1000	10,5	2,2	21	7,4	227
CGT/4/8-1000-6/-15,5/2,7	1000	15,5	2,7	30	9,5	250
CGT/4/8-1000-6/-17/3,4	1000	17	3,4	33	11	270
CGT/4/8-1000-6/-22/4,4	1000	22	4,4	43	15	294
CGT/4/8-1000-9/-6,8/1,4	1000	6,8	1,4	13,7	5,1	197
CGT/4/8-1000-9/-8,4/2,05	1000	8,4	2,05	16,6	6,2	213
CGT/4/8-1000-9/-10,5/2,2	1000	10,5	2,2	21	7,4	232
CGT/4/8-1000-9/-15,5/2,7	1000	15,5	2,7	30	9,5	255
CGT/4/8-1000-9/-17/3,4	1000	17	3,4	33	11	275
CGT/4/8-1000-9/-22/4,4	1000	22	4,4	43	15	299

TECHNISCHE GEGEVENS - 4/8 polen - 1450/730 rpm (vervolg)

Model	Diameter (mm)	Motor vermogen (kW)		Maximaal opgenomen stroom bij 400V (A)		Gewicht (kg)
		HS	LS	HS	LS	
CGT/4/8-1250-3/-5/1	1250	5	1	9,9	3,3	333
CGT/4/8-1250-3/-6,8/1,4	1250	6,8	1,4	13,7	5,1	344
CGT/4/8-1250-3/-8,4/2,05	1250	8,4	2,05	16,6	6,2	360
CGT/4/8-1250-3/-10,5/2,2	1250	10,5	2,2	21	7,4	379
CGT/4/8-1250-3/-15,5/2,7	1250	15,5	2,7	30	9,5	402
CGT/4/8-1250-3/-17/3,4	1250	17	3,4	33	11	422
CGT/4/8-1250-3/-22/4,4	1250	22	4,4	43	15	446
CGT/4/8-1250-3/-33/8	1250	33	8	61	21	490

CGT/4/8-1250-6/-10,5/2,2	1250	10,5	2,2	21	7,4	384
CGT/4/8-1250-6/-15,5/2,7	1250	15,5	2,7	30	9,5	407
CGT/4/8-1250-6/-17/3,4	1250	17	3,4	33	11	427
CGT/4/8-1250-6/-22/4,4	1250	22	4,4	43	15	451
CGT/4/8-1250-6/-33/8	1250	33	8	61	21	495
CGT/4/8-1250-6/-42/10	1250	42	10	85	27	555

Model	Diameter (mm)	Motor vermogen (kW)		Maximaal opgenomen stroom bij 400V (A)		Gewicht (kg)
		HS	LS	HS	LS	
CGT/4/8-1250-9/-15,5/2,7	1250	15,5	2,7	30	9,5	412
CGT/4/8-1250-9/-17/3,4	1250	17	3,4	33	11	432
CGT/4/8-1250-9/-22/4,4	1250	22	4,4	43	15	456
CGT/4/8-1250-9/-33/8	1250	33	8	61	21	500
CGT/4/8-1250-9/-42/10	1250	42	10	85	27	560
CGT/4/8-1250-9/-50/11	1250	50	11	91	28	560

TECHNISCHE GEGEVENS - 4/6 polen - 1450/950 rpm

Model	Diameter (mm)	Motor vermogen (kW)		Maximaal opgenomen stroom bij 400V (A)		Gewicht (kg)
		HS	LS	HS	LS	
CGT/4/6-450-6/-0,5/0,19	450	0,5	0,19	1,4	0,7	55
CGT/4/6-450-6/-0,66/0,25	450	0,66	0,25	1,75	0,8	56
CGT/4/6-500-6/-0,5/0,19	500	0,5	0,19	1,4	0,7	57
CGT/4/6-500-6/-0,66/0,25	500	0,66	0,25	1,75	0,8	58
CGT/4/6-500-6/-1/0,3	500	1	0,3	2,5	1,2	61

CGT/4/6-560-6/-0,5/0,19	560	0,5	0,19	1,4	0,7	56
CGT/4/6-560-6/-0,66/0,25	560	0,66	0,25	1,75	0,8	57
CGT/4/6-560-6/-0,78/0,3	560	0,78	0,3	2	1	57
CGT/4/6-560-6/-1,5/0,45	560	1,5	0,45	3,5	1,6	63
CGT/4/6-560-6/-1/0,3	560	1	0,3	2,5	1,2	60
CGT/4/6-560-6/-2,5/0,8	560	2,5	0,8	5,5	2,5	70

CGT/4/6-630-6/-0,66/0,25	630	0,66	0,25	1,75	0,8	62
CGT/4/6-630-6/-0,78/0,3	630	0,78	0,3	2	1	62
CGT/4/6-630-6/-1,5/0,45	630	1,5	0,45	3,5	1,6	68
CGT/4/6-630-6/-1/0,3	630	1	0,3	2,5	1,2	65
CGT/4/6-630-6/-2,5/0,8	630	2,5	0,8	5,5	2,5	75

Model	Diameter (mm)	Motor vermogen (kW)		Maximaal opgenomen stroom bij 400V (A)		Gewicht (kg)
		HS	LS	HS	LS	
CGT/4/6-710-3/-0,66/0,25	710	0,66	0,25	1,75	0,8	72
CGT/4/6-710-3/-0,78/0,3	710	0,78	0,3	2	1	72
CGT/4/6-710-3/-1,5/0,45	710	1,5	0,45	3,5	1,6	78
CGT/4/6-710-3/-1/0,3	710	1	0,3	2,5	1,2	75
CGT/4/6-710-3/-2,5/0,8	710	2,5	0,8	5,5	2,5	85

CGT/4/6-710-6/-0,78/0,3	710	0,78	0,3	2	1	75
CGT/4/6-710-6/-1,5/0,45	710	1,5	0,45	3,5	1,6	81
CGT/4/6-710-6/-1/0,3	710	1	0,3	2,5	1,2	78
CGT/4/6-710-6/-2,5/0,8	710	2,5	0,8	5,5	2,5	88
CGT/4/6-710-6/-3/1	710	3	1	6,85	3,86	111

CGT/4/6-800-3/-1,5/0,45	800	1,5	0,45	3,5	1,6	83
CGT/4/6-800-3/-1/0,3	800	1	0,3	2,5	1,2	80
CGT/4/6-800-3/-2,5/0,8	800	2,5	0,8	5,5	2,5	90
CGT/4/6-800-3/-3/1	800	3	1	6,85	3,86	113
CGT/4/6-800-3/-4,5/1,5	800	4,5	1,5	9,2	5,1	115
CGT/4/6-800-3/-6/2	800	6	2	12	5,6	126

CGT/4/6-800-6/-1,5/0,45	800	1,5	0,45	3,5	1,6	87
CGT/4/6-800-6/-2,5/0,8	800	2,5	0,8	5,5	2,5	94
CGT/4/6-800-6/-3/1	800	3	1	6,85	3,86	117
CGT/4/6-800-6/-4,5/1,5	800	4,5	1,5	9,2	5,1	119
CGT/4/6-800-6/-6/2	800	6	2	12	5,6	130

TECHNISCHE GEGEVENS - 4/6 polen - 1450/950 rpm (vervolg)

Model	Diameter (mm)	Motor vermogen (kW)		Maximaal opgenomen stroom bij 400V (A)		Gewicht (kg)
		HS	LS	HS	LS	
CGT/4/6-800-9/-4,5/1,5	800	4,5	1,5	9,2	5,1	122
CGT/4/6-800-9/-6/2	800	6	2	12	5,6	133
CGT/4/6-900-3/-2,5/0,8	900	2,5	0,8	5,5	2,5	154
CGT/4/6-900-3/-3/1	900	3	1	6,85	3,86	177
CGT/4/6-900-3/-4,5/1,5	900	4,5	1,5	9,2	5,1	179
CGT/4/6-900-3/-6/2	900	6	2	12	5,6	190
CGT/4/6-900-3/-10,5/3,5	900	10,5	3,5	21	8,6	224
CGT/4/6-900-6/-3/1	900	3	1	6,85	3,86	181
CGT/4/6-900-6/-4,5/1,5	900	4,5	1,5	9,2	5,1	183
CGT/4/6-900-6/-6/2	900	6	2	12	5,6	194
CGT/4/6-900-6/-10,5/3,5	900	10,5	3,5	21	8,6	228
CGT/4/6-900-6/-14/4,5	900	14	4,5	28	11	252
CGT/4/6-900-9/-4,5/1,5	900	4,5	1,5	9,2	5,1	187
CGT/4/6-900-9/-6/2	900	6	2	12	5,6	198
CGT/4/6-900-9/-10,5/3,5	900	10,5	3,5	21	8,6	232
CGT/4/6-900-9/-14/4,5	900	14	4,5	28	11	256
CGT/4/6-1000-3/-2,5/0,8	1000	2,5	0,8	5,5	2,5	151
CGT/4/6-1000-3/-3/1	1000	3	1	6,85	3,86	174
CGT/4/6-1000-3/-4,5/1,5	1000	4,5	1,5	9,2	5,1	176
CGT/4/6-1000-3/-6/2	1000	6	2	12	5,6	187
CGT/4/6-1000-3/-10,5/3,5	1000	10,5	3,5	21	8,6	221
CGT/4/6-1000-3/-14/4,5	1000	14	4,5	28	11	245
CGT/4/6-1000-6/-4,5/1,5	1000	4,5	1,5	9,2	5,1	181
CGT/4/6-1000-6/-6/2	1000	6	2	12	5,6	192
CGT/4/6-1000-6/-10,5/3,5	1000	10,5	3,5	21	8,6	226
CGT/4/6-1000-6/-14/4,5	1000	14	4,5	28	11	250
CGT/4/6-1000-6/-16/5	1000	16	5	31	12,5	264
CGT/4/6-1000-6/-20/6,5	1000	20	6,5	39	16	292

Model	Diameter (mm)	Motor vermogen (kW)		Maximaal opgenomen stroom bij 400V (A)		Gewicht (kg)
		HS	LS	HS	LS	
CGT/4/6-1000-9/-6/2	1000	6	2	12	5,6	197
CGT/4/6-1000-9/-10,5/3,5	1000	10,5	3,5	21	8,6	231
CGT/4/6-1000-9/-14/4,5	1000	14	4,5	28	11	255
CGT/4/6-1000-9/-16/5	1000	16	5	31	12,5	269
CGT/4/6-1000-9/-20/6,5	1000	20	6,5	39	16	297
CGT/4/6-1250-3/-6/2	1250	6	2	12	5,6	344
CGT/4/6-1250-3/-10,5/3,5	1250	10,5	3,5	21	8,6	378
CGT/4/6-1250-3/-14/4,5	1250	14	4,5	28	11	402
CGT/4/6-1250-3/-16/5	1250	16	5	31	12,5	416
CGT/4/6-1250-3/-20/6,5	1250	20	6,5	39	16	444
CGT/4/6-1250-3/-23/7,2	1250	23	7,2	43	15	460
CGT/4/6-1250-3/-30/9	1250	30	9	54	18,2	485
CGT/4/6-1250-6/-10,5/3,5	1250	10,5	3,5	21	8,6	383
CGT/4/6-1250-6/-14/4,5	1250	14	4,5	28	11	407
CGT/4/6-1250-6/-16/5	1250	16	5	31	12,5	421
CGT/4/6-1250-6/-20/6,5	1250	20	6,5	39	16	449
CGT/4/6-1250-6/-23/7,2	1250	23	7,2	43	15	465
CGT/4/6-1250-6/-30/9	1250	30	9	54	18,2	490
CGT/4/6-1250-6/-34/11	1250	34	11	60	21	515
CGT/4/6-1250-6/-42/14	1250	42	14	75	27	545
CGT/4/6-1250-9/-14/4,5	1250	14	4,5	28	11	412
CGT/4/6-1250-9/-16/5	1250	16	5	31	12,5	426
CGT/4/6-1250-9/-20/6,5	1250	20	6,5	39	16	454
CGT/4/6-1250-9/-23/7,2	1250	23	7,2	43	15	470
CGT/4/6-1250-9/-30/9	1250	30	9	54	18,2	495
CGT/4/6-1250-9/-34/11	1250	34	11	60	21	520
CGT/4/6-1250-9/-42/14	1250	42	14	75	27	550

TECHNISCHE GEGEVENS - 6/12 polen - 950/475 rpm

Model	Diameter (mm)	Motor vermogen (kW)		Maximaal opgenomen stroom bij 400V (A)		Gewicht (kg)
		HS	LS	HS	LS	
CGT/6/12-560-6/-0,4/0,08	560	0,4	0,08	1,2	0,7	56
CGT/6/12-560-6/-0,75/0,12	560	0,75	0,12	2,4	0,9	63
CGT/6/12-630-6/-0,4/0,08	630	0,4	0,08	1,2	0,7	61
CGT/6/12-630-6/-0,75/0,12	630	0,75	0,12	2,4	0,9	68

Model	Diameter (mm)	Motor vermogen (kW)		Maximaal opgenomen stroom bij 400V (A)		Gewicht (kg)
		HS	LS	HS	LS	
CGT/6/12-710-3/-0,4/0,08	710	0,4	0,08	1,2	0,7	71
CGT/6/12-710-3/-0,75/0,12	710	0,75	0,12	2,4	0,9	78
CGT/6/12-710-6/-0,4/0,08	710	0,4	0,08	1,2	0,7	74
CGT/6/12-710-6/-0,75/0,12	710	0,75	0,12	2,4	0,9	81
CGT/6/12-710-6/-1,1/0,18	710	1,1	0,18	3,2	1,2	82

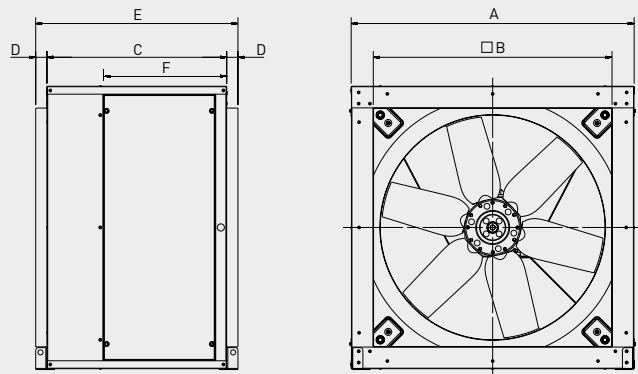
TECHNISCHE GEGEVENS - 6/12 polen - 950/475 rpm (vervolg)

Model	Diameter (mm)	Motor vermogen (kW)		Maximaal opgenomen stroom bij 400V (A)		Gewicht (kg)
		HS	LS	HS	LS	
CGT/6/12-800-3/-0,4/0,08	800	0,4	0,08	1,2	0,7	76
CGT/6/12-800-3/-0,75/0,12	800	0,75	0,12	2,4	0,9	83
CGT/6/12-800-3/-1,1/0,18	800	1,1	0,18	3,2	1,2	84
CGT/6/12-800-6/-0,75/0,12	800	0,75	0,12	2,4	0,9	87
CGT/6/12-800-6/-1,1/0,18	800	1,1	0,18	3,2	1,2	88
CGT/6/12-800-6/-1,5/0,25	800	1,5	0,25	4	1,5	96
CGT/6/12-800-6/-2,2/0,37	800	2,2	0,37	5,6	2,1	108
CGT/6/12-800-6/-3/0,55	800	3	0,55	8	3,8	126
CGT/6/12-800-9/-1,5/0,25	800	1,5	0,25	4	1,5	99
CGT/6/12-800-9/-2,2/0,37	800	2,2	0,37	5,6	2,1	111
CGT/6/12-800-9/-3/0,55	800	3	0,55	8	3,8	129
CGT/6/12-900-3/-1,5/0,25	900	1,5	0,25	4	1,5	156
CGT/6/12-900-3/-2,2/0,37	900	2,2	0,37	5,6	2,1	168
CGT/6/12-900-6/-1,5/0,25	900	1,5	0,25	4	1,5	160
CGT/6/12-900-6/-2,2/0,37	900	2,2	0,37	5,6	2,1	172
CGT/6/12-900-6/-3/0,55	900	3	0,55	8	3,8	190
CGT/6/12-900-9/-1,5/0,25	900	1,5	0,25	4	1,5	164
CGT/6/12-900-9/-2,2/0,37	900	2,2	0,37	5,6	2,1	176
CGT/6/12-900-9/-3/0,55	900	3	0,55	8	3,8	194
CGT/6/12-1000-3/-1,5/0,25	1000	1,5	0,25	4	1,5	153
CGT/6/12-1000-3/-2,2/0,37	1000	2,2	0,37	5,6	2,1	165
CGT/6/12-1000-3/-3/0,55	1000	3	0,55	8	3,8	183
CGT/6/12-1000-3/-4/0,65	1000	4	0,65	10,4	3,1	188
CGT/6/12-1000-6/-1,5/0,25	1000	1,5	0,25	4	1,5	158
CGT/6/12-1000-6/-2,2/0,37	1000	2,2	0,37	5,6	2,1	170
CGT/6/12-1000-6/-3/0,55	1000	3	0,55	8	3,8	188
CGT/6/12-1000-6/-4/0,65	1000	4	0,65	10,4	3,1	193
CGT/6/12-1000-6/-5,5/1	1000	5,5	1	14,1	5,4	201
CGT/6/12-1000-9/-1,5/0,25	1000	1,5	0,25	4	1,5	163
CGT/6/12-1000-9/-2,2/0,37	1000	2,2	0,37	5,6	2,1	175
CGT/6/12-1000-9/-3/0,55	1000	3	0,55	8	3,8	193
CGT/6/12-1000-9/-4/0,65	1000	4	0,65	10,4	3,1	198
CGT/6/12-1000-9/-5,5/1	1000	5,5	1	14,1	5,4	206
CGT/6/12-1000-9/-7,5/1,3	1000	7,5	1,3	17,5	5,5	224

Model	Diameter (mm)	Motor vermogen (kW)		Maximaal opgenomen stroom bij 400V (A)		Gewicht (kg)
		HS	LS	HS	LS	
CGT/6/12-1250-3/-2,2/0,37	1250	2,2	0,37	5,6	2,1	322
CGT/6/12-1250-3/-3/0,55	1250	3	0,55	8	3,8	340
CGT/6/12-1250-3/-4/0,65	1250	4	0,65	10,4	3,1	345
CGT/6/12-1250-3/-5,5/1	1250	5,5	1	14,1	5,4	353
CGT/6/12-1250-3/-7,5/1,3	1250	7,5	1,3	17,5	5,5	371
CGT/6/12-1250-3/-11/1,8	1250	11	1,8	26,2	8	393
CGT/6/12-1250-6/-3/0,55	1250	3	0,55	8	3,8	345
CGT/6/12-1250-6/-4/0,65	1250	4	0,65	10,4	3,1	350
CGT/6/12-1250-6/-5,5/1	1250	5,5	1	14,1	5,4	358
CGT/6/12-1250-6/-7,5/1,3	1250	7,5	1,3	17,5	5,5	376
CGT/6/12-1250-6/-11/1,8	1250	11	1,8	26,2	8	398
CGT/6/12-1250-6/-15/2,5	1250	15	2,5	33,4	10,4	436
CGT/6/12-1250-9/-4/0,65	1250	4	0,65	10,4	3,1	355
CGT/6/12-1250-9/-5,5/1	1250	5,5	1	14,1	5,4	363
CGT/6/12-1250-9/-7,5/1,3	1250	7,5	1,3	17,5	5,5	381
CGT/6/12-1250-9/-11/1,8	1250	11	1,8	26,2	8	403
CGT/6/12-1250-9/-15/2,5	1250	15	2,5	33,4	10,4	441
CGT/6/12-1250-9/-18,5/3	1250	18,5	3	38,2	11,5	500
CGT/6/12-1250-9/-25/4,5	1250	25	4,5	52,2	16,6	530

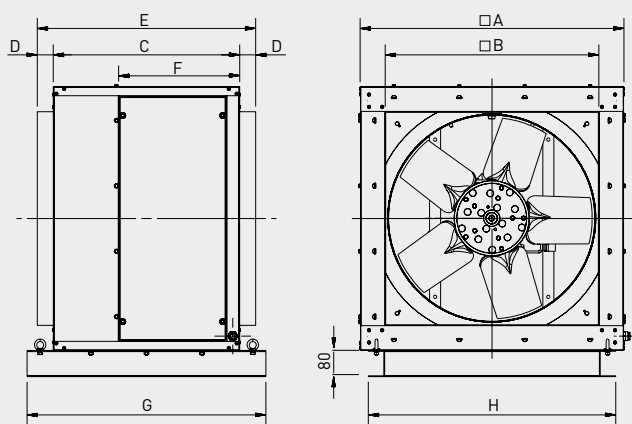
AFMETINGEN (mm)

Modellen 400 tot 800



Model	□ A	□ B	C	D	E	F
400	509	423	440	40	520	304
450	567,6	473	483	40	563	317
500	638	523	525	40	605	331
560	718,6	583	570	40	650	370
630	808	653	570	40	650	370
710	907,6	750	640	40	720	438
800	1007,6	850	640	40	720	438

Modellen 900 tot 1250

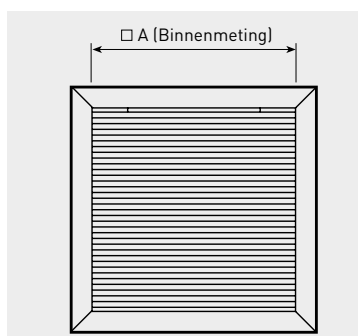


Model	□ A	□ B	C	D	E	F	G	H
900	1126,5	950	700	50	800	503	860	1076,5
1000	1256,5	1055	700	50	800	503	860	1206,5
1250	1476,5	1275	900	50	1000	310	1060	1426,5

MONTAGE TOEBEHOREN



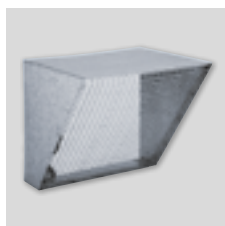
PER-CR CHGT/CGT
Aluminium en plaatstalen
jaloeziekleppen voor
CGT en CHGT serie.



Afmetingen in mm.

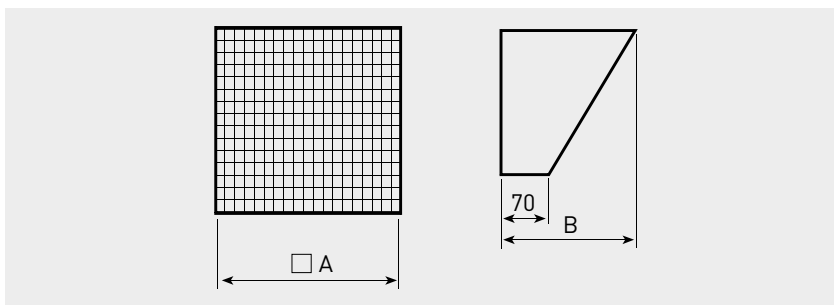
Model	A
PER-CR CHGT/CGT-400	428
PER-CR CHGT/CGT-450	478
PER-CR CHGT/CGT-500	528
PER-CR CHGT/CGT-560	585
PER-CR CHGT/CGT-630	655
PER-CR CHGT/CGT-710	752
PER-CR CHGT/CGT-800	852
PER-CR CHGT/CGT-900	952
PER-CR CHGT/CGT-1000	1057
PER-CR CHGT/CGT-1250	1277

MONTAGE TOEBEHOREN



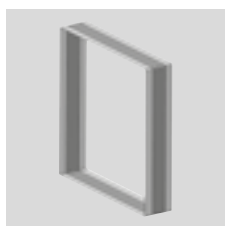
CVD CGT/CHGT

Roosters uitblaas en inlaat.
Met vogelgaas.



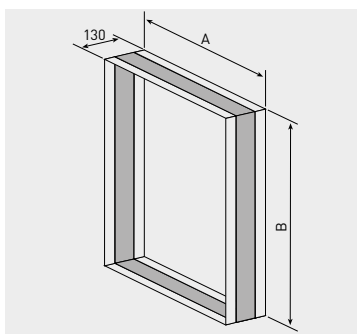
Model box	Uitblaas en inlaat		
	Roosters	□ A	B
CGT-400	CVD/400 CGT/CHGT	424	313,5
CGT-450	CVD/450 CGT/CHGT	474	341,5
CGT-500	CVD/500 CGT/CHGT	524	369,5
CGT-560	CVD/560 CGT/CHGT	584	403,5
CGT-630	CVD/630 CGT/CHGT	654	422,5
CGT-710	CVD/710 CGT/CHGT	751	503,8
CGT-800	CVD/800 CGT/CHGT	851,5	560,2
CGT-900	CVD/900 CGT/CHGT	951,5	616,2
CGT-1000	CVD/1000 CGT/CHGT	1056,5	675
CGT-1250	CVD/1250 CGT/CHGT	1276,5	798,3

Afmetingen (mm)



ACOP RECT CHGT/CGT F400

Rechthoekig buigzaam aansluitstuk.



Afmetingen (mm)

Model box	A	B
ACOP RECT CHGT/CGT 400 F400	424	424
ACOP RECT CHGT/CGT 450 F400	474	474
ACOP RECT CHGT/CGT 500 F400	524	524
ACOP RECT CHGT/CGT 560 F400	584	584
ACOP RECT CHGT/CGT 630 F400	654	654
ACOP RECT CHGT/CGT 710 F400	751	751
ACOP RECT CHGT/CGT 800 F400	851	851
ACOP RECT CHGT/CGT 900 F400	951	951
ACOP RECT CHGT/CGT 1000 F400	1056	1056
ACOP RECT CHGT/CGT 1250 F400	1276	1276



TRB

Serie axiale buisventilatoren vervaardigd uit hoogwaardig gewalst plaatstaal en afgewerkt met een degelijke zwarte polyester coating en uitgerust met een sikkelbladwaaier en een buitenloopmotor. Geschikt voor vele algemene lage-druk afzuigings-/blaasventilatietoepassingen. Leverbaar met enkelfasige motoren met 2 of 4 polen, afhankelijk van het model.

Motoren

Alle motoren zijn IP44 Klasse F isolatie, uitgerust met thermische beveiliging en levenslang gesmeerde kogellagers.

Spanning:

1-fasig 230 V - 50 Hz (condensator in de aansluitdoos).

Alle motoren zijn toerenregelbaar.

Aanvullende inlichtingen

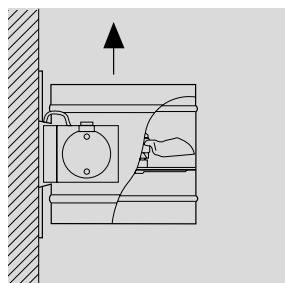
Luchtrichting:

TREB modellen: (A) motor / waaier.

TRB modellen: (B) waaier / motor.



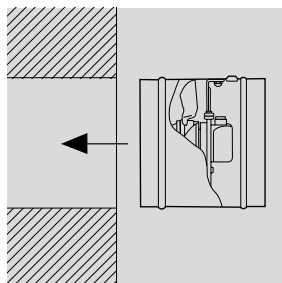
TREB



Opbouwversie TRB

Voor montage aan wanden, en plafonds.

Opgebouwde montagesteun met vaste aansluitdoos (kan naar rechter of linkerkant van de ventilatorsteun verplaatst worden.)



Inbouwversie TREB

Geschikt voor inbouw.

Aansluitdoos bevestigd op motor.



Vlamvertragende aansluitdoos

Aansluitdoos van vlamvertragend kunststof V0 buiten de luchtstroom en inclusief condensator.



Hoog-rendement "sikkelblad" waaier

"Sikkelblad" waaier, speciaal ontworpen voor het hoogste rendement met de laagste geluidslast.

Dynamisch gebalanceerd tot ISO 1940 standaard. Gefabriceerd van gewalst plaatstaal.

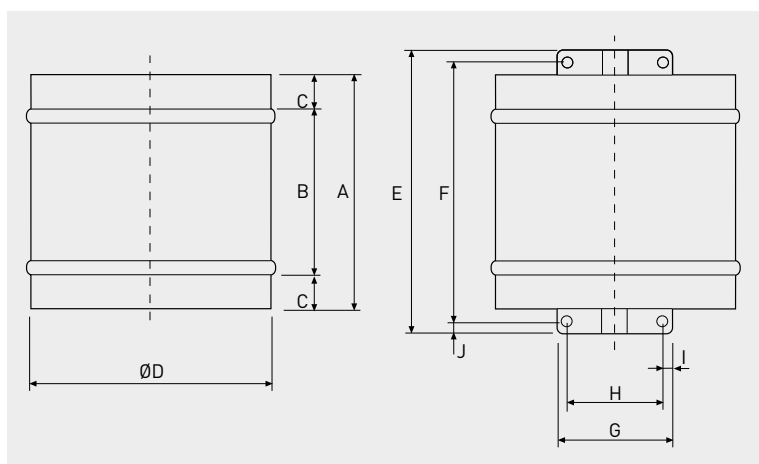
TECHNISCHE GEGEVENS

Controleer vóór het tot stand brengen van een elektrische aansluiting of de spanning en de frequentie van het lichtnet overeenkomen met de technische gegevens op het typeplaatje.

Model	Toerental (rpm)	Diameter (mm)	Vermogen (W)	Stroom (A)	Maximale capaciteit (m³/h)	Geluidsdruk niveau* (dB(A))	Gewicht (kg)
OPBOUWVERSIE – TRB - 2 POLEN							
TRB/2-200	2775	200	60	0,34	845	54	4,6
TRB/2-250	2685	200	125	0,55	1.810	59	5,6
OPBOUWVERSIE – TRB - 4 POLEN							
TRB/4-200	1475	250	35	0,19	450	40	4,5
TRB/4-250	1450	250	40	0,21	950	43	5,1
TRB/4-300	1380	300	78	0,33	1.690	52	6,2
TRB/4-350	1400	350	125	0,55	3.070	52	7,3
INBOUWVERSIE – TREB - 2 POLEN							
TREB/2-200	2775	200	60	0,34	845	60	3,7
TREB/2-250	2685	200	125	0,55	1.810	65	4,7
INBOUWVERSIE – TREB - 4 POLEN							
TREB/4-200	1475	250	35	0,19	450	42	3,6
TREB/4-250	1450	250	40	0,21	950	47	4,2
TREB/4-300	1380	300	78	0,33	1.690	61	5,4
TREB/4-350	1400	350	125	0,55	3.070	58	7,2

* Gemeten op 1,5 m. (voor model TREB zijn dit de zuigzijde geluidsdruk waarden.).

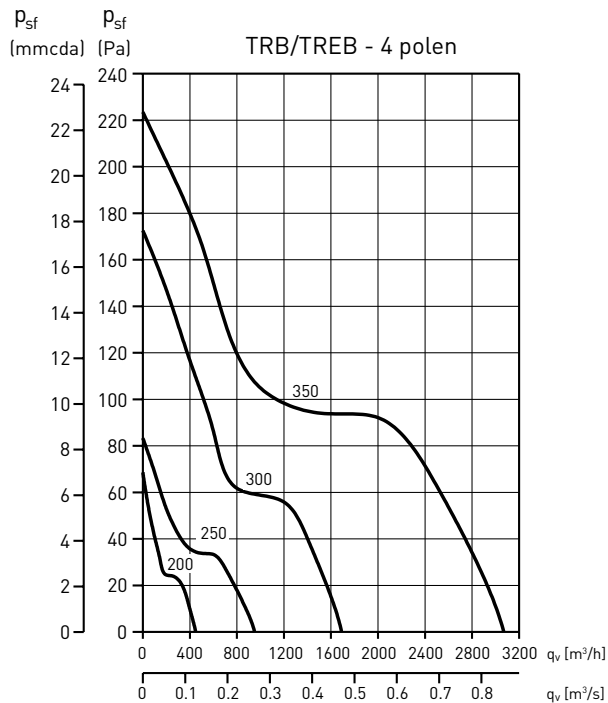
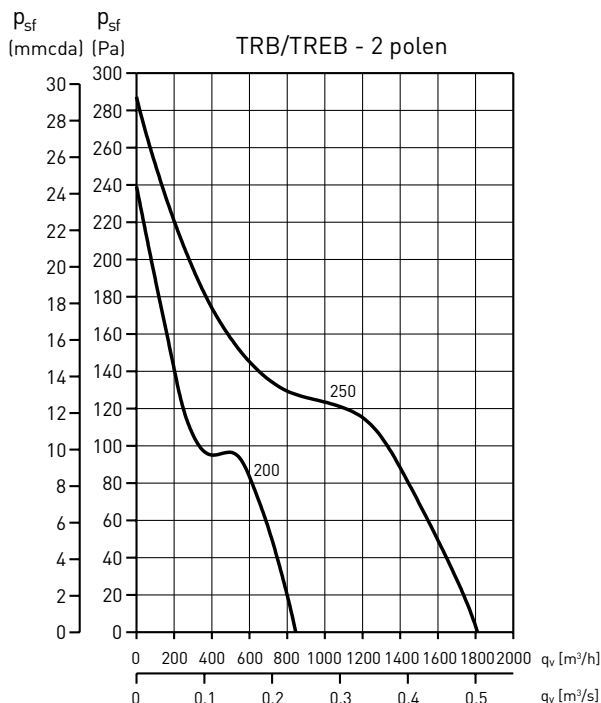
AFMETINGEN (mm)



Model	A	B	C	ØD	E	F	G	H	I	J
TRB-200	250	174	38	206	300	269	114	94	10	15,5
TRB-250	250	174	38	260,4	300	269	114	94	10	15,5
TRB-300	250	174	38	308,5	300	269	114	94	10	15,5
TRB-350	250	174	38	362,4	300	269	114	94	10	15,5
TREB-200	250	174	38	206	-	-	-	-	-	-
TREB-250	250	174	38	260,4	-	-	-	-	-	-
TREB-300	250	174	38	308,4	-	-	-	-	-	-
TREB-350	250	174	38	362,4	-	-	-	-	-	-

GRAFIEKEN

- q_v : Luchtvolume in m^3/h en m^3/s .
- p_{sf} : Statische druk in mmWG en Pa.
- Normale droge lucht bij 20 °C en 760 mmHg.
- Rendementsgegevens in overeenstemming met ISO 5801 en AMCA 210-99 normen.



MONTAGE TOEBEHOREN



PER-W
Kunststof
terugslagklep



PER-CN
Aluminium
terugslagklep



GRI
Aluminium rooster

Model	Terug ontwerp rolluiken		Aluminium rooster
	Kunststof	Aluminium	
TREB-200	PER-200 W	PER-250 CN	GRI-200
TREB-250	PER-250 W	PER-250 CN	GRI-250
TREB-300	PER-355 W	PER-355 CN	GRI-300
TREB-350	PER-355 W	PER-355 CN	GRI-350

ELEKTRISCHE TOEBEHOREN



REB-1N / REB 2,5N
Enkelfasige
elektronische
toerentalregelaars.



RMB
Eenfasige automatische
toeren regeling.



Range axiale fans met cilindrisch frame, dat cataforisch behandeld en met polyester verf gelakt is, met een laag geluidsniveau en dynamisch gebalanceerde waaier.

Motoren

Borstelloze EC motor met hoog rendement en laag verbruik, voeding 230V±10% 50/60Hz, IP44, met kogellagers en thermische bescherming. De snelheid is 100% instelbaar middels een potentiometer die is geplaatst in de elektrische box, of via een externe controller, type REB-ECOWATT. Analoge input met een 0-10V extern signaal. Ze werken bij omgevingstemperaturen van -20 °C tot +50 °C.

Extra informatie

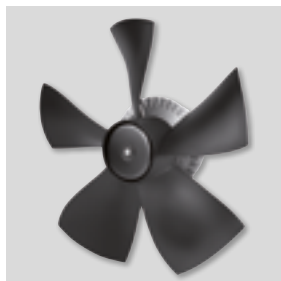
Luchtrichting: Vorm (B) configuratie (waaier over motor).



Bestand tegen corrosie
Frame wordt beschermt middels cataforische behandeling en zwarte polyester lak.



Aansluit box IP65



Hoog-rendement "AMAX" waaier
Ontworpen om zeker te zijn van een optimale luchtstroom en zeer laag geluidsniveau. Gemaakt van polyamide verstrekt plastic.

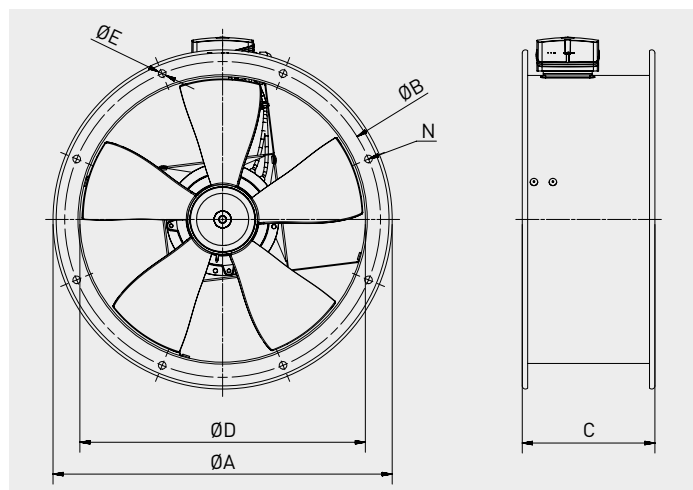
TECHNISCHE GEGEVENS

Controleer vóór het tot stand brengen van een elektrische aansluiting of de spanning en de frequentie van het lichtnet overeenkomen met de technische gegevens op het typeplaatje.

Model	Stuurstroom Voltage (V)	Toerental (r.p.m.)	Maximale opgenomen vermogen (W)	Maximale opgenomen stroom (A)	Maximale capaciteit (m³/h)	Geluiddrukniveau gemeten* (dB(A))	Gewicht (kg)
TXBR-250 ECOWATT	10	2275	131	0,9	2.040	58	4,5
	8	1980	88	0,6	1.790	54	
	6	1570	45	0,3	1.425	48	
	4	1155	19	0,1	1.025	41	
TXBR-315 ECOWATT	10	1675	169	1,1	2.930	57	6
	8	1560	136	0,9	2.730	55	
	6	1255	73	0,5	2.170	51	
	4	960	36	0,3	1.670	42	
TXBR-355 ECOWATT	10	1550	190	1,2	3.605	57	8
	8	1460	159	1	3.425	55	
	6	1235	95	0,6	2.870	52	
	4	1020	55	0,4	2.365	46	
TXBR-400 ECOWATT	10	1350	326	1,4	5.170	59	8,5
	8	1245	249	1,1	4.750	56	
	6	1060	153	0,7	4.090	53	
	4	870	92	0,4	3.325	48	
TXBR-450 ECOWATT	10	1250	350	1,5	6.455	59	9
	8	1200	310	1,4	6.125	58	
	6	1030	201	0,9	5.260	55	
	4	870	123	0,6	4.410	51	

* Geluiddruk is gemeten in vrije veld condities, op een afstand gelijk aan het equivalent van 3 maal de waaiër diameter, met een minimum van 1,5 meter.

AFMETINGEN (mm)



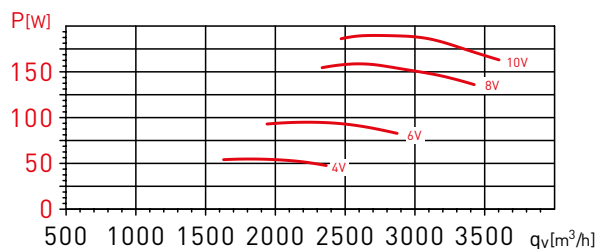
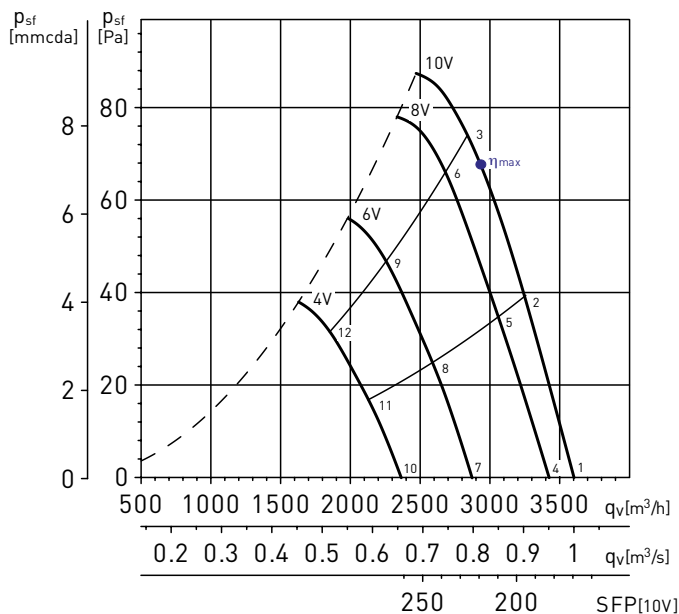
Model	ØA	ØB	C	ØD	ØE	Aantal gaten N
250	327	292	180	256	10	4
315	386	355	180	319	10	8
355	426	395	180	359	10	8
400	487	450	210	403	12	8
450	537	500	210	452	12	8

PRESTATIECURVES

- q_v : Luchtvolume in m^3/h en m^3/s .
- p_{sf} : statische druk in Pa.
- SFP: Specifiek vermogen $W/m^3/s$.
- P: Ogenomen vermogen in W.
- Meet categorie
- Efficiency categorie.
- Ventilator rendement zonder toeren regeling.
- Ventilator getest.
- Luchtstroom data in overeenstemming met ISO 5801.
- Geluiddruk is gemeten in vrije veld condities, op een afstand gelijk aan het equivalent van 3 maal de waaier diameter, met een minimum van 1,5 meter.

- MC** Maatvoering categorie
- EC** Rendements categorie
- VSD** Snelheidsregeling: geleverd bij de ventilator
- SR** Specifieke ratio
- η [%] Totaal rendement
- N** Rendement
- [kW]** Ogenomen vermogen
- [m^3/h]** Lucht volume
- [Pa]** Statische druk
- [RPM]** Snelheid

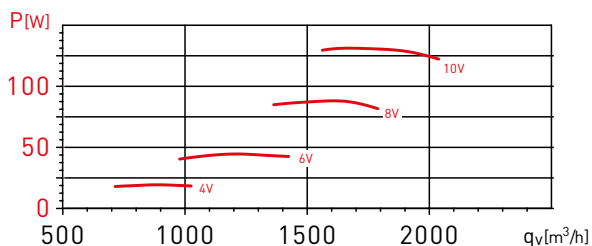
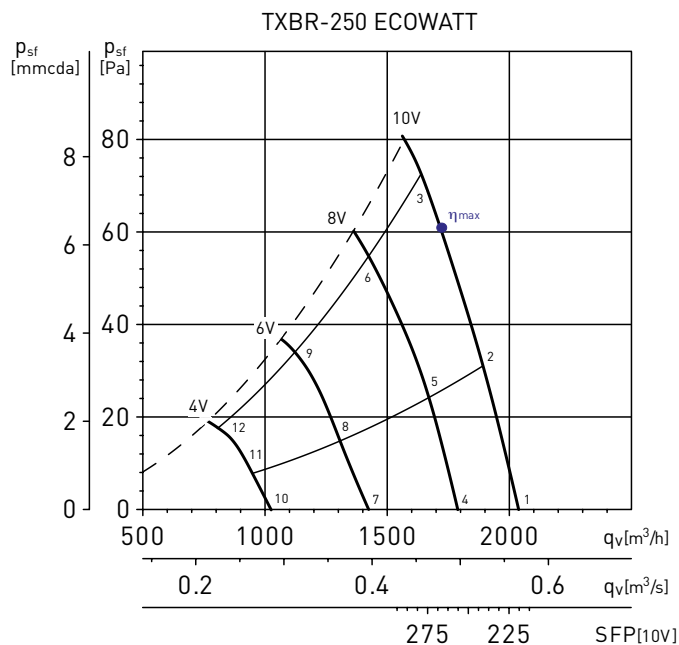
TXBR-355 ECOWATT



MC	EC	VSD	SR	η [%]	N	[kW]	[m^3/h]	[Pa]	[RPM]
D	Total	Ja	1	52,5	63,4	0,189	2.873	72	1549

PRESTATIECURVES

- q_v = Luchtvolume in m^3/h en m^3/s .
- p_{sf} = Statische druk in Pa.
- SFP: Specifiek ventilatorvermogen in $W/m^3/s$ (blauwe curves).
- Droge lucht bij 20 °C en 760 mmHg.
- Gegevens over prestatievermogen in overeenstemming met ISO 5801 en AMCA 210-99 normen.



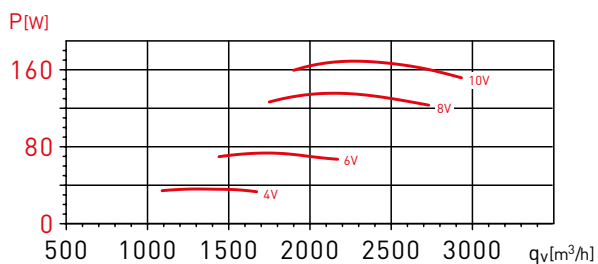
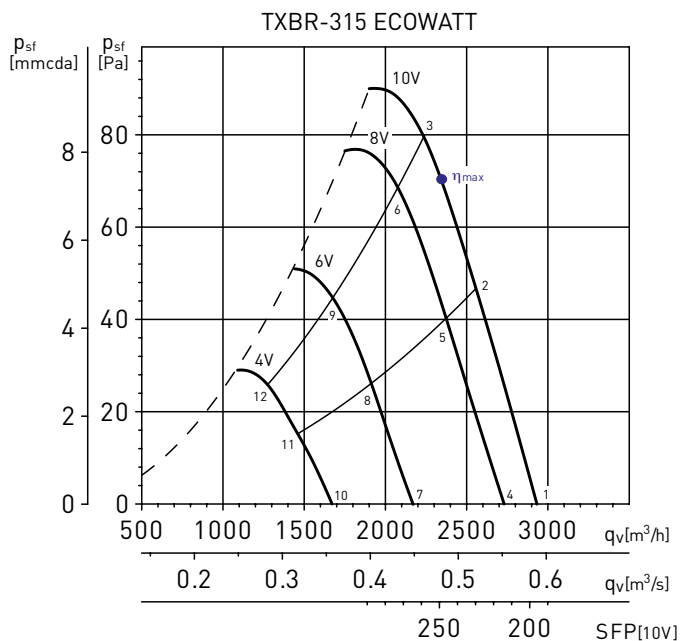
MC	EC	VSD	SR	η [%]	N	[kW]	[m^3/h]	[Pa]	[RPM]
D	Total	Ja	1	48,1	60	0,131	1.617	75	2272

Geluidsvermogensspectra in dB(A)

Werkpunt		63	125	250	500	1.000	2.000	4.000	8.000	LwA
1	Inlaat	36	52	65	65	68	67	61	53	73
	Uitlaat	46	50	66	67	69	66	61	53	74
	Straling	26	46	50	52	56	51	46	38	60
2	Inlaat	36	52	64	65	68	67	62	53	73
	Uitlaat	45	56	69	68	71	68	61	50	75
	Straling	26	46	50	52	56	52	47	38	60
3	Inlaat	46	60	66	66	69	67	60	50	74
	Uitlaat	45	56	68	67	69	66	60	49	74
	Straling	36	55	52	54	57	52	45	35	61
4	Inlaat	34	51	60	60	63	62	56	47	68
	Uitlaat	41	49	62	62	65	62	56	47	69
	Straling	24	45	45	48	52	47	41	32	55
5	Inlaat	34	50	59	60	63	63	57	48	68
	Uitlaat	36	49	62	62	64	62	57	48	69
	Straling	25	44	44	48	52	48	41	33	55
6	Inlaat	45	55	62	61	64	62	55	44	69
	Uitlaat	44	53	64	62	65	62	55	43	70
	Straling	36	49	47	49	53	47	39	29	57
7	Inlaat	32	45	54	54	57	56	50	38	62
	Uitlaat	34	43	57	56	59	55	49	38	63
	Straling	23	39	39	43	45	41	33	22	49
8	Inlaat	32	44	54	54	57	57	50	39	62
	Uitlaat	32	43	58	56	59	57	50	39	64
	Straling	23	37	39	43	45	42	34	23	49
9	Inlaat	46	46	55	55	58	56	46	35	62
	Uitlaat	45	43	57	56	59	55	46	34	63
	Straling	37	40	40	44	46	40	30	19	50
10	Inlaat	30	38	47	47	49	47	38	26	54
	Uitlaat	29	35	48	47	50	45	37	25	54
	Straling	25	35	37	40	39	34	24	15	45
11	Inlaat	29	37	47	47	51	50	41	28	55
	Uitlaat	29	35	48	47	51	48	39	27	55
	Straling	24	35	37	40	41	37	26	17	45
12	Inlaat	35	37	47	48	50	46	34	25	54
	Uitlaat	34	35	48	48	51	44	33	24	54
	Straling	30	35	37	40	40	33	20	14	45

PRESTATIECURVES

- q_v = Luchtvolume in m^3/h en m^3/s .
- p_{sf} = Statische druk in Pa.
- SFP: Specifiek ventilatorvermogen in $W/m^3/s$ (blauwe curves).
- Droge lucht bij $20\text{ }^\circ\text{C}$ en 760 mmHg .
- Gegevens over prestatievermogen in overeenstemming met ISO 5801 en AMCA 210-99 normen.



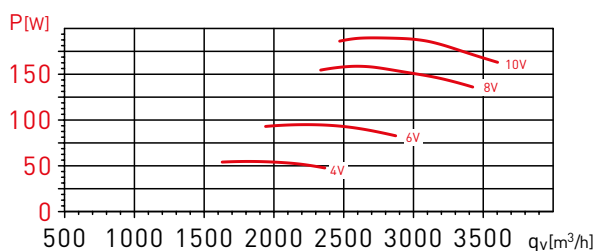
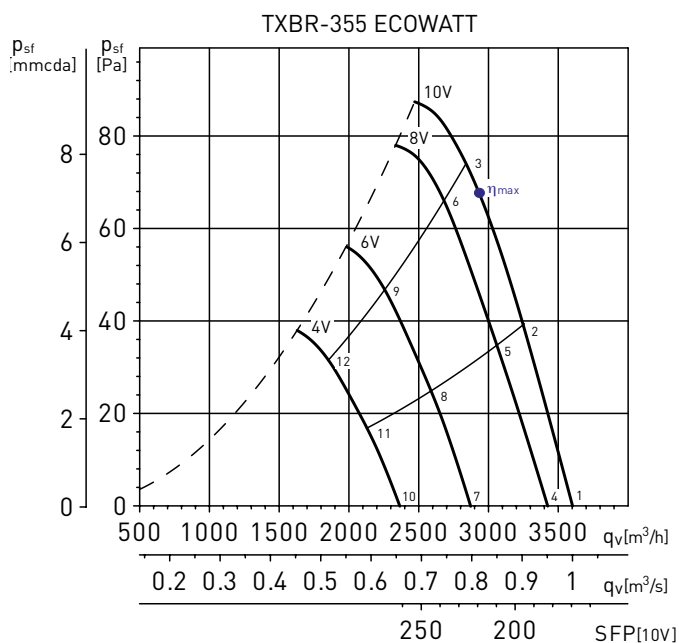
MC	EC	VSD	SR	η [%]	N	[kW]	[m^3/h]	[Pa]	[RPM]
D	Total	Ja	1	50,4	61,6	0,169	2.299	74	1675

Geluidsvermogensspectra in dB(A)

Werkpunt		63	125	250	500	1.000	2.000	4.000	8.000	LwA
1	Inlaat	38	53	63	65	68	68	63	52	73
	Uitlaat	51	54	66	66	68	69	62	53	74
	Straling	25	44	50	51	49	51	43	29	56
2	Inlaat	38	51	62	62	67	66	61	51	71
	Uitlaat	49	52	66	66	67	67	61	52	73
	Straling	25	42	49	49	47	48	41	28	55
3	Inlaat	37	49	61	62	67	66	60	52	71
	Uitlaat	42	53	64	64	66	66	60	52	72
	Straling	24	41	48	49	47	48	41	29	54
4	Inlaat	37	51	61	62	66	66	60	49	71
	Uitlaat	49	51	64	63	65	66	59	49	71
	Straling	25	42	49	48	46	48	40	25	54
5	Inlaat	37	49	61	60	65	64	59	48	70
	Uitlaat	44	48	63	63	63	63	57	48	69
	Straling	25	41	48	46	45	46	39	25	53
6	Inlaat	36	48	60	60	64	63	57	48	68
	Uitlaat	41	49	63	62	63	63	56	48	69
	Straling	24	39	47	46	44	44	37	24	52
7	Inlaat	35	46	59	55	61	60	53	40	66
	Uitlaat	40	48	59	57	60	60	52	40	65
	Straling	23	38	47	41	41	41	33	17	50
8	Inlaat	35	46	58	55	61	60	53	41	65
	Uitlaat	39	47	59	56	59	59	51	39	65
	Straling	24	38	46	41	40	41	33	17	49
9	Inlaat	33	43	57	54	59	57	51	40	63
	Uitlaat	36	47	59	55	58	57	50	39	64
	Straling	21	35	45	39	38	38	31	17	47
10	Inlaat	32	40	49	47	54	53	42	29	58
	Uitlaat	33	34	51	49	52	51	41	28	57
	Straling	26	31	37	32	33	33	22	11	41
11	Inlaat	30	40	49	47	53	51	42	28	57
	Uitlaat	33	34	51	49	52	51	40	28	57
	Straling	24	31	36	32	32	32	22	10	40
12	Inlaat	28	38	47	46	52	49	41	29	55
	Uitlaat	32	33	51	48	51	49	39	28	56
	Straling	22	30	35	31	31	29	21	11	39

PRESTATIECURVES

- q_v = Luchtvolume in m^3/h en m^3/s .
- p_{sf} = Statische druk in Pa.
- SFP: Specifiek ventilatorvermogen in $W/m^3/s$ (blauwe curves).
- Droge lucht bij 20 °C en 760 mmHg.
- Gegevens over prestatievermogen in overeenstemming met ISO 5801 en AMCA 210-99 normen.



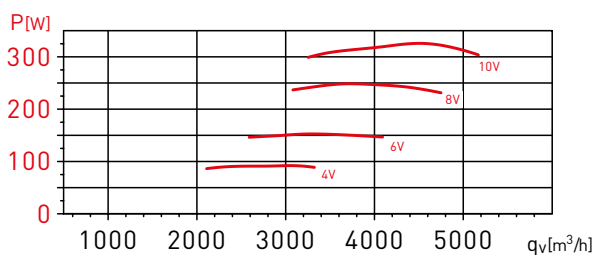
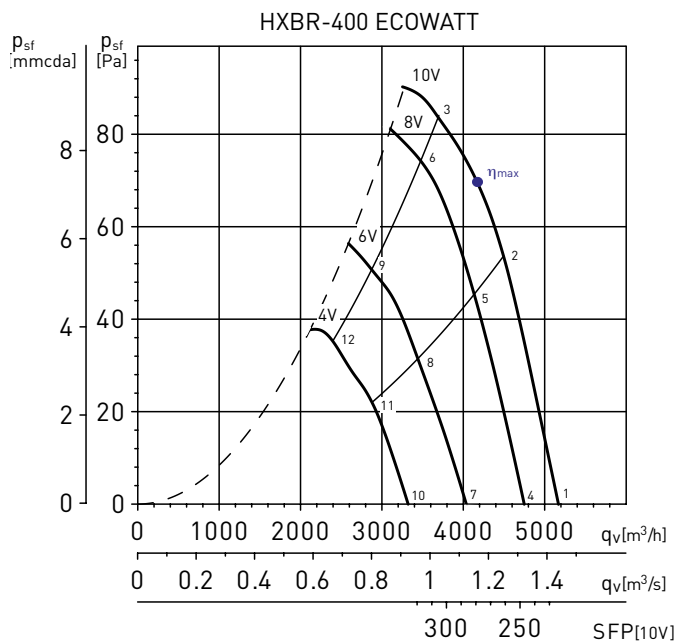
MC	EC	VSD	SR	η [%]	N	[kW]	[m^3/h]	[Pa]	[RPM]
D	Total	Ja	1	52,5	63,4	0,189	2.873	72	1549

Geluidsvermogensspectra in dB(A)

Werkpunt		63	125	250	500	1.000	2.000	4.000	8.000	LwA
1	Inlaat	38	52	62	65	68	66	61	50	72
	Uitlaat	53	56	66	66	67	66	61	51	73
	Straling	24	38	44	50	51	47	41	28	55
2	Inlaat	38	52	62	64	67	65	59	49	71
	Uitlaat	49	54	65	65	66	65	59	50	72
	Straling	25	38	44	50	50	46	40	27	54
3	Inlaat	39	57	63	66	69	66	61	52	73
	Uitlaat	49	55	71	68	70	67	60	49	75
	Straling	26	43	45	51	52	47	41	30	56
4	Inlaat	37	51	61	63	66	64	58	47	70
	Uitlaat	51	53	65	64	65	65	58	48	71
	Straling	24	37	44	49	49	45	38	25	53
5	Inlaat	38	51	60	63	65	63	57	46	69
	Uitlaat	46	51	65	64	64	63	57	47	70
	Straling	25	37	43	49	48	43	36	24	53
6	Inlaat	50	58	66	65	68	64	56	46	72
	Uitlaat	49	54	68	66	67	65	57	46	73
	Straling	38	44	48	51	51	44	36	24	56
7	Inlaat	36	48	60	58	62	60	53	41	66
	Uitlaat	45	48	63	59	61	60	53	41	67
	Straling	25	35	44	45	45	40	33	19	50
8	Inlaat	35	48	61	58	61	59	52	41	66
	Uitlaat	40	47	63	58	60	58	51	41	66
	Straling	24	35	45	45	45	39	32	19	50
9	Inlaat	33	47	60	57	61	58	52	42	65
	Uitlaat	44	49	64	61	63	59	51	40	68
	Straling	22	34	44	44	44	38	32	21	49
10	Inlaat	36	45	52	53	56	54	45	34	60
	Uitlaat	40	40	53	53	56	53	45	33	60
	Straling	24	33	39	40	40	35	25	12	45
11	Inlaat	36	45	52	52	56	53	45	34	60
	Uitlaat	39	39	53	52	55	52	44	32	59
	Straling	24	33	38	40	40	34	24	13	45
12	Inlaat	34	49	55	55	58	55	48	37	62
	Uitlaat	42	42	57	55	57	52	43	32	62
	Straling	22	38	42	42	42	35	27	16	48

PRESTATIECURVES

- q_v = Luchtvolume in m^3/h en m^3/s .
- p_{sf} = Statische druk in Pa.
- SFP: Specifiek ventilatorvermogen in $W/m^3/s$ (blauwe curves).
- Droge lucht bij 20 °C en 760 mmHg.
- Gegevens over prestatievermogen in overeenstemming met ISO 5801 en AMCA 210-99 normen.



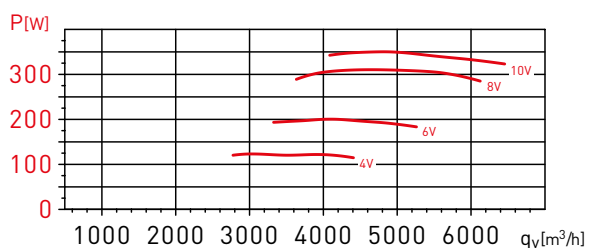
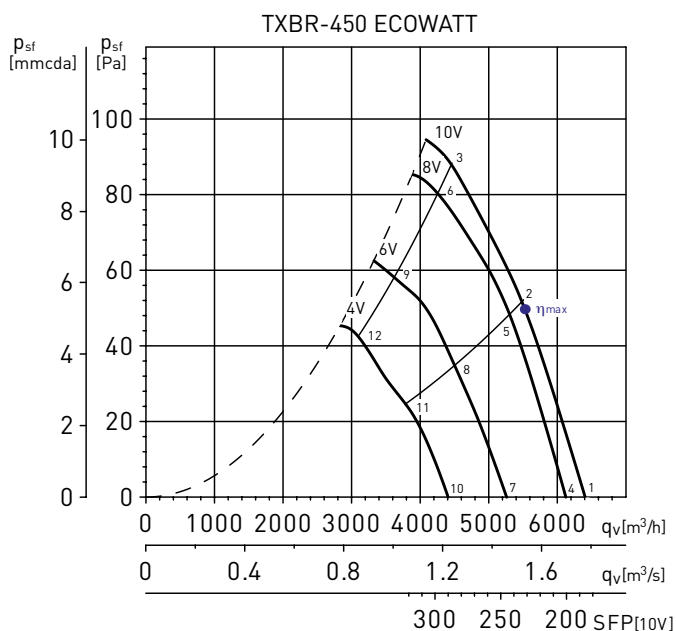
MC	EC	VSD	SR	η [%]	N	[kW]	[m^3/h]	[Pa]	[RPM]
D	Total	Ja	1	48,7	58,1	0,323	4.286	65	1350

Geluidsvermogensspectra in dB(A)

Werkpunt		63	125	250	500	1.000	2.000	4.000	8.000	LwA
1	Inlaat	38	53	63	65	68	67	61	50	73
	Uitlaat	53	56	66	66	68	67	61	51	73
	Straling	25	39	45	51	51	48	41	28	55
2	Inlaat	39	53	62	65	67	66	60	50	72
	Uitlaat	49	55	66	65	67	65	60	50	72
	Straling	26	39	44	50	50	46	40	28	55
3	Inlaat	40	57	64	66	69	67	62	52	73
	Uitlaat	50	56	71	69	70	67	60	50	76
	Straling	27	44	46	51	52	47	42	31	56
4	Inlaat	38	52	62	64	66	65	58	47	71
	Uitlaat	51	53	66	65	66	65	59	48	72
	Straling	25	38	44	50	49	45	38	25	54
5	Inlaat	39	52	61	63	65	63	57	47	70
	Uitlaat	47	51	65	64	65	63	57	48	71
	Straling	26	38	43	49	48	44	37	25	53
6	Inlaat	51	58	66	66	68	64	57	47	73
	Uitlaat	49	54	69	66	68	65	57	47	73
	Straling	38	45	49	51	51	45	37	25	56
7	Inlaat	36	48	60	59	62	60	53	41	67
	Uitlaat	45	49	64	59	62	60	53	42	68
	Straling	25	36	44	46	46	41	33	20	51
8	Inlaat	36	48	61	58	62	60	52	41	67
	Uitlaat	40	47	63	58	61	59	52	41	67
	Straling	25	36	46	45	45	40	32	19	51
9	Inlaat	34	47	60	57	61	58	52	43	66
	Uitlaat	44	49	65	61	63	60	51	40	69
	Straling	23	35	44	44	44	39	32	21	50
10	Inlaat	36	45	53	53	57	54	46	34	61
	Uitlaat	41	40	54	53	56	54	45	33	61
	Straling	24	34	39	41	41	35	25	13	46
11	Inlaat	37	45	52	53	57	54	45	34	61
	Uitlaat	40	39	53	53	55	52	44	33	60
	Straling	25	34	39	41	40	34	25	13	45
12	Inlaat	35	50	56	55	59	55	48	38	63
	Uitlaat	42	43	57	55	57	53	43	32	62
	Straling	22	38	42	43	43	36	28	16	48

PRESTATIECURVES

- q_v = Luchtvolume in m^3/h en m^3/s .
- p_{sf} = Statische druk in Pa.
- SFP: Specifiek ventilatorvermogen in $W/m^3/s$ (blauwe curves).
- Droge lucht bij 20 °C en 760 mmHg.
- Gegevens over prestatievermogen in overeenstemming met ISO 5801 en AMCA 210-99 normen.

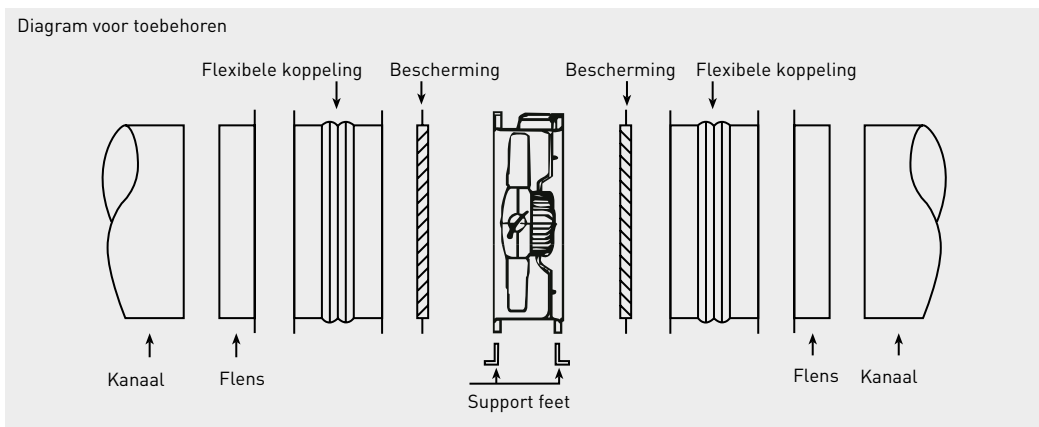


MC	EC	VSD	SR	η [%]	N	[kW]	[m^3/h]	[Pa]	[RPM]
D	Total	Ja	1	55	64,3	0,340	5.517	50	1247

Geluidsvermogensspectra in dB(A)

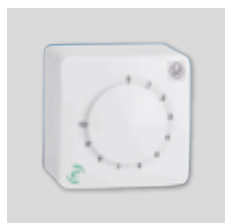
Werkpunt		63	125	250	500	1.000	2.000	4.000	8.000	LwA
1	Inlaat	38	53	63	65	68	67	61	50	73
	Uitlaat	53	56	66	66	68	67	61	51	73
	Straling	25	39	45	51	51	48	41	28	55
2	Inlaat	39	53	62	65	67	66	60	50	72
	Uitlaat	49	55	66	65	67	65	60	50	72
	Straling	26	39	44	50	50	46	40	28	55
3	Inlaat	40	57	64	66	69	67	62	52	73
	Uitlaat	50	56	71	69	70	67	60	50	76
	Straling	27	44	46	51	52	47	42	31	56
4	Inlaat	38	52	62	64	66	65	58	47	71
	Uitlaat	51	53	66	65	66	65	59	48	72
	Straling	25	38	44	50	49	45	38	25	54
5	Inlaat	39	52	61	63	65	63	57	47	70
	Uitlaat	47	51	65	64	65	63	57	48	71
	Straling	26	38	43	49	48	44	37	25	53
6	Inlaat	51	58	66	66	68	64	57	47	73
	Uitlaat	49	54	69	66	68	65	57	47	73
	Straling	38	45	49	51	51	45	37	25	56
7	Inlaat	36	48	60	59	62	60	53	41	67
	Uitlaat	45	49	64	59	62	60	53	42	68
	Straling	25	36	44	46	46	41	33	20	51
8	Inlaat	36	48	61	58	62	60	52	41	67
	Uitlaat	40	47	63	58	61	59	52	41	67
	Straling	25	36	46	45	45	40	32	19	51
9	Inlaat	34	47	60	57	61	58	52	43	66
	Uitlaat	44	49	65	61	63	60	51	40	69
	Straling	23	35	44	44	44	39	32	21	50
10	Inlaat	36	45	53	53	57	54	46	34	61
	Uitlaat	41	40	54	53	56	54	45	33	61
	Straling	24	34	39	41	41	35	25	13	46
11	Inlaat	37	45	52	53	57	54	45	34	61
	Uitlaat	40	39	53	53	55	52	44	33	60
	Straling	25	34	39	41	40	34	25	13	45
12	Inlaat	35	50	56	55	59	55	48	38	63
	Uitlaat	42	43	57	55	57	53	43	32	62
	Straling	22	38	42	43	43	36	28	16	48

MONTAGE TOEBEHOREN



Model	Bescherming Inlaat/Uitlaat	Flenzen	Bevestigingsvoeten	Flexibele koppeling
250	DEF-250 T	ARO BRIDA COMPACT-250	PIE-250	ACOP.BRIDA-250
315	DEF-315 T	ARO BRIDA COMPACT-315	PIE-315	ACOP.BRIDA-315
355	DEF-355 T	ARO BRIDA COMPACT-355	PIE-355	ACOP.BRIDA-355
400	DEF-400 T	ARO BRIDA COMPACT-400	PIE-400	ACOP.BRIDA-400
450	DEF-450 T	ARO BRIDA COMPACT-450	PIE-450	ACOP.BRIDA-450

ELEKTRISCHE TOEBEHOREN



REB-ECOWATT
Enkelfasige elektronische toerentalregelaars.



CONTROL ECOWATT BASIC
Snelheid instelling en enkel fase ON/OFF



CONTROL ECOWATT
Regeleenheid met functies voor COP/VAV/MIN-MAX.



CPFL
Aanwezigheidsmelder.



SC02-A
CO₂ en temperatuursensor.

SC02-AD
CO₂ en temperatuursensor met display.

SCHT-AD
CO₂-sensor, temperatuur en relatieve luchtvochtigheid met display.

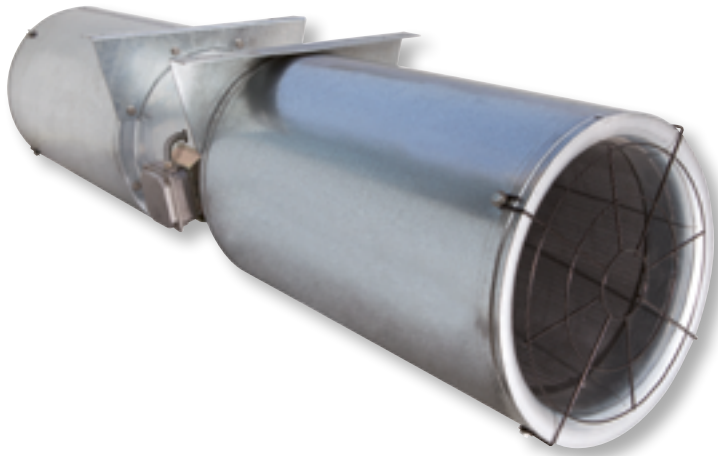
SC02-AR
CO₂-sensor, temperatuur. Relaisuitgang



TDP-S
Druk sensor zonder display.

TDP-D
Druk sensor met een display.

TDP-PI
Druk sensor met een display.



Toepassingen

Jet ventilatoren om luchtverplaatsing in parkeergarages, tunnels en grote ruimten op te wekken.

TJHT: modellen voor ventilatie en rookverwijdering in noodsituaties bij F400, F300 of F200.

Beschrijving

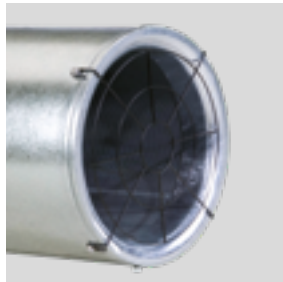
- Diameter van 315 tot 630 mm.
- Geheel omkeerbare waaier voor luchtstroom in beide richtingen.
- Waaier is vervaardigd van een gegoten aluminium legering conform EN 1706 en uitgebalanceerd in overeenstemming met ISO 14694: G 6.3.
- Ventilatorbehuizing en 2 montagevoeten van staal conform EN 10130-99, en dompelbad gegalvaniseerd conform EN 1461: 1999.
- Ventilator heeft een externe elektrische klemmenkast.
- Twee ronde geluiddempers in verzinkt plaatstaal, met inlaat en geluidsabsorbierend materiaal.
- Stalen roosters, meegeleverd.
- Waaier met zes schoepen bij 41° schoephoek.
- Wat transport betreft, maten tot 400 worden in hun geheel geleverd; maten van 450 tot 630 wordt in hun geheel geleverd dan wel in drie delen (geluiddemper/ventilator/geluiddemper).
- Hele ventilator onafhankelijk getest en goedgekeurd in overeenstemming met 0370-CPD-0775 met EN12101-3 bij F400, F300 of F200.
- Wat transport betreft, maten tot 400 worden in hun geheel geleverd; maten van 450 tot 630 wordt in hun geheel geleverd dan wel in drie delen (geluiddemper/ventilator/geluiddemper).

Motoren

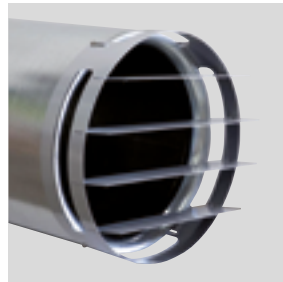
- IEC, 80 tot 160, 3-fasig 400/50Hz. IP55.
- Isolatie klasse H bij F400 en F300 en klasse F bij F200.
- Lager L10 - 20.000 uur.
- 2-snelheden, 2/4-polige Dalhandwikkeling.
- Maximum omgevingstemperatuur 40°C

Op aanvraag

- Uitvoering met één snelheid, 2-polig voor F400, F300 of F200.
- Uitvoering met inlaatbeschermingsrooster en stalen blaasluchtstroomrichter voor éénrichtings luchtstroom.
- Uitvoering met stalen aanzuig- en blaasluchtstroomrichter voor omkeerbare luchtstroom.
- Uitvoering met IP65-scheider in plaats van elektrische klemmenkast voor F200 en F300. In fabriek gemonteerd.
- Buitenlak in RAL kleur.



Twee standaard gemonteerde roosters om op de aanzuig- of blaaszijde te monteren.



Optionele luchtstroomrichter om luchtrichting te wijzigen. Kan op de uitblaaszijde gemonteerd worden.



Optionele werkschakelaar gemonteerd op de ventilator voor de veiligheid.



Externe aansluitdoos om de aansluiting te vergemakkelijken.

Specifieke toepassingen



Volgens norm EN12101-3 gehomologeerde producten
Certificatiennr. 0370-CPD-0672



Volgens norm EN12101-3 gehomologeerde producten
Certificatiennr. 0370-CPD-0673



Volgens norm EN12101-3 gehomologeerde producten
Certificatiennr. 0370-CPD-0775



Parkeergarages



Tunnels

TYPEVERKLARING

T J H T / 2/4 - 6 3 0 C/I 16/4 F400 400 V 50 Hz
1 2 3 4 5 6 7 8

- 1 - Serie: TJHT omkeerbaar, TJHU éénrichting, uitsluitend voor ventilatie.
- 2 - Motorsnelheid (polen).
- 3 - Nominale diameterr.
- 4 - C = klemmenkast (standaard). I = scheider (optioneel).
- 5 - Motorvermogen in kW.
- 6 - Temperatuurklasse.
- 7 - Nominale elektrische voeding.
- 8 - Frequentie (Hz).

TECHNISCHE GEGEVENS

Controleer vóór het tot stand brengen van een elektrische aansluiting of de spanning en de frequentie van het lichtnet overeenkomen met de technische gegevens op het typeplaatje.

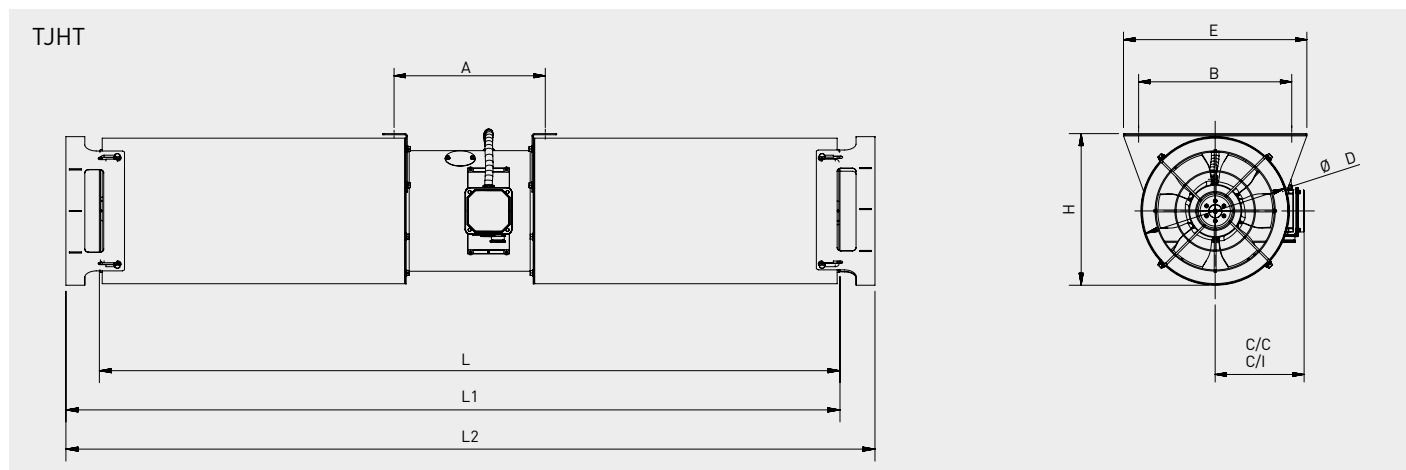
Model	Toerental (rpm)	Stuwkrachten (N)	Maximale capaciteit (m³/h)	Impuls (m/s)	Motorvermogen* (kW)	Stroom* (A)	Geluiddruk niveau** (LpA)		Gewicht (kg)
							Formulier A***	Formulier B***	
TJHT OMKEERBARE - 1 TOERENTAL 2 POLEN									
TJHT/2-315-CN	2790	24	4.500	16	0,75	1,6	64	64	57
TJHT/2-355-CN	2810	40	6.500	18	1,1	2,3	67	66	76
TJHT/2-400-CN	2870	60	9.000	20	1,5	4,2	71	69	89
TJHT/2-450-C	2840	85	12.100	21	2,2	4,5	75	72	133
TJHT/2-500-C	2890	144	17.500	25	4	7,5	78	75	165
TJHT/2-560-C	2925	235	25.000	28	7,5	13,6	82	78	220
TJHT/2-630-C	2945	387	36.100	33	15	27	87	82	290
TJHT OMKEERBARE - 2 SNELHEIDEN 2/4 POLEN									
TJHT/2/4-315-CN	2820/1400	24	4.500	16	0,8/0,2	1,9/0,6	64/49	64/49	57
TJHT/2/4-355-CN	2810/1390	40	6.500	18	1,1/0,25	2,4/0,75	67/52	66/51	76
TJHT/2/4-400-CN	2900/1435	60	9.000	20	1,5/0,37	4,2/1,3	71/56	69/54	89
TJHT/2/4-450-C	2845/1420	85	12.100	21	2,2/0,5	4,6/1,5	75/60	72/57	134
TJHT/2/4-500-C	2890/1440	144	17.500	25	4,4/1,1	8,6/2,8	78/63	75/60	166
TJHT/2/4-560-C	2930/1470	235	25.000	28	8/2	15,3/4,8	82/67	78/63	223
TJHT/2/4-630-C	2950/1470	387	36.100	33	16/4	30,5/9,6	82/72	82/67	311
TJHU ÉÉNRICTING - 1 TOERENTAL 2 POLEN									
TJHU/2-315-BC	2790	25	4.600	16	0,75	1,6	-	62	56
TJHU/2-355-BC	2810	43	6.800	19	1,1	2,3	-	66	75
TJHU/2-400-BC	2870	68	9.700	21	1,5	3	-	70	88
TJHU ÉÉNRICTING - 2 SNELHEIDEN 2/4 POLEN									
TJHU/2/4-315-BC	2820/1400	25	4.600	16	0,8/0,2	1,9/0,6	-	62/46	56
TJHU/2/4-355-BC	2810/1390	43	6.800	19	1,1/0,25	2,4/0,75	-	66/49	75
TJHU/2/4-400-BC	2900/1435	68	9.700	21	1,5/0,37	3,5/1,3	-	70/55	88

* Afhankelijk van motormerk.

** Geluidsdruk op 3m, halfronde verspreiding, in vrijveldcondities, ter vergelijking.

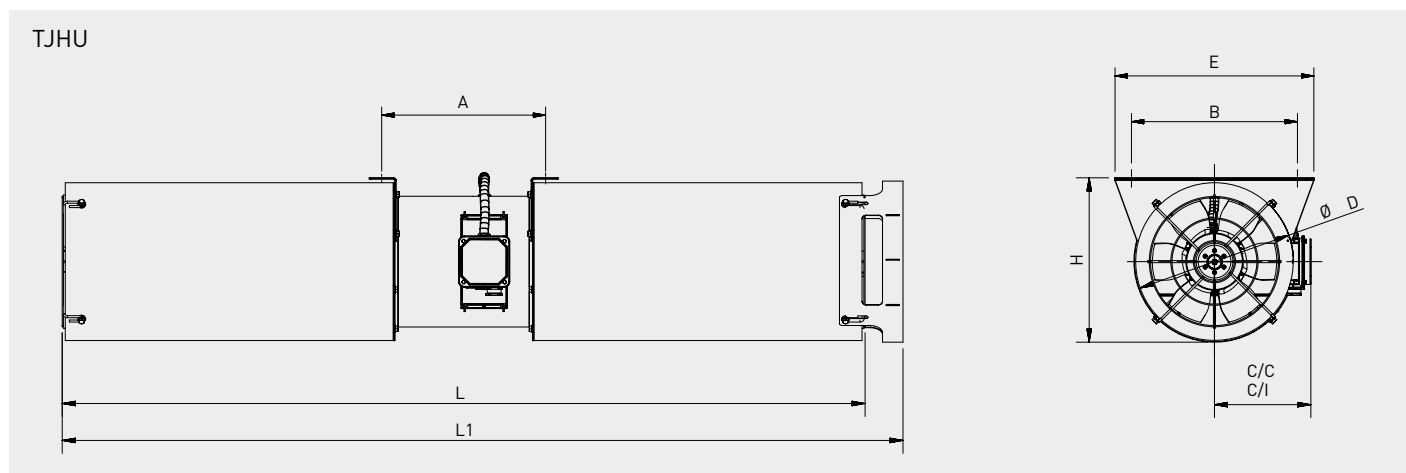
*** Vorm A: motor / waaier. Vorm B: waaier / motor (éénrichting).

AFMETINGEN (mm)



L: zonder deflector. L1: voor één richting, met 1 deflector. L2: voor omkeerbare richting, met 2 deflectoren.
C/C: versie met aansluitdoos (standaard). C/I: versie met isolatieschakelaar (optioneel).

Model	A	B	C/C	C/I	D	E	H	L	L1	L2
315	310	405	236	279	385	485	397	1754	1810	1967
355	310	445	259	302	425	525	437	1754	1810	1967
400	310	506	283	326	486	586	498	1754	1810	1967
450	539	556	313,5	362,5	536	636	548	2499	2055	2712
500	549	620	343,5	392,5	600	700	612	2499	2055	2712
560	669	680	376	425	660	760	672	3019	3072	3232
630	769	750	422	480	730	830	742	3119	3175	3332



L: zonder deflector. L1: voor één richting, met 1 deflector. C/C: versie met aansluitdoos (standaard). C/I: versie met isolatieschakelaar (optioneel).

Model	A	B	C/C	C/I	D	E	H	L	L1
315	310	405	236	279	385	485	397	1754	1810
355	310	445	259	302	425	525	437	1754	1810
400	310	506	283	326	486	586	498	1754	1810

GELUIDSGEGEVENS

Geluidsvermogensniveau, ref 10⁻¹² Watt, Getest in overeenstemming met ISO 13347:2004.

TJHT (2 polen)

Form A	63	125	250	500	1000	2000	4000	8000	LwA
315	58	67	77	78	71	68	64	56	81
355	61	70	81	80	75	73	70	47	85
400	64	73	85	82	80	78	75	67	88
450	68	76	89	84	84	83	80	73	92
500	71	79	93	86	88	87	84	78	96
560	74	82	97	89	92	92	89	83	100
630	77	85	101	91	96	97	94	88	104

TJHT (4 polen)

Form A	63	125	250	500	1000	2000	4000	8000	LwA
315	43	52	62	63	56	53	49	41	66
355	46	55	66	65	60	58	54	32	70
400	49	58	70	67	65	63	60	52	73
450	53	61	74	69	69	68	65	58	77
500	56	64	78	71	73	72	69	63	81
560	59	67	82	73	77	77	74	68	85
630	62	70	86	76	81	82	79	73	89

Form B	63	125	250	500	1000	2000	4000	8000	LwA
315	56	65	77	78	70	68	65	57	81
355	60	68	79	80	74	73	69	48	84
400	64	72	82	81	78	77	73	67	87
450	68	75	85	83	81	82	78	72	89
500	71	78	87	84	85	86	82	76	92
560	75	81	90	85	88	90	86	81	96
630	79	84	92	87	92	94	90	86	99

Form B	63	125	250	500	1000	2000	4000	8000	LwA
315	41	50	62	63	55	53	49	42	66
355	45	53	64	65	59	58	54	33	69
400	49	57	67	66	63	62	58	52	72
450	53	60	70	68	66	67	63	57	74
500	56	63	72	69	70	71	67	61	77
560	60	66	75	70	73	75	71	66	81
630	63	69	77	71	77	79	75	71	84

TJHU (2 polen)

Form B	63	125	250	500	1000	2000	4000	8000	LwA
315	61	63	71	72	75	72	66	61	79
355	64	66	75	75	78	76	70	64	83
400	67	71	76	77	82	81	76	70	86

TJHU (4 polen)

Form B	63	125	250	500	1000	2000	4000	8000	LwA
315	40	56	54	58	56	50	45	38	63
355	44	59	58	60	61	54	49	42	66
400	46	63	62	69	62	60	55	46	72

TOEBEHOREN



INT-25/6P-F400

INT-40/6P-F400

Werschakelaar AAN/UIT,
goedgekeurd F400-120.

Aluminium bekleding.

Maximum ampèrage:

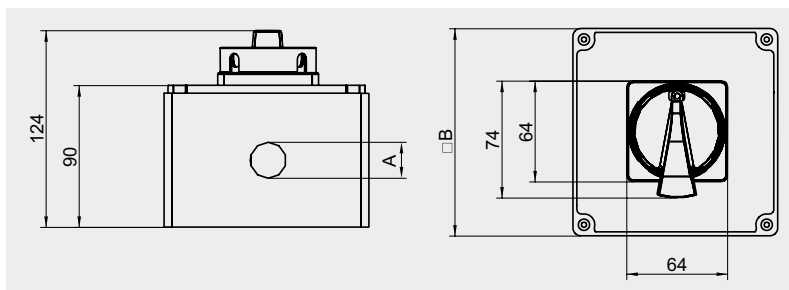
25A (model INT-25/6P-F400

40A (model INT-40/6P-F400

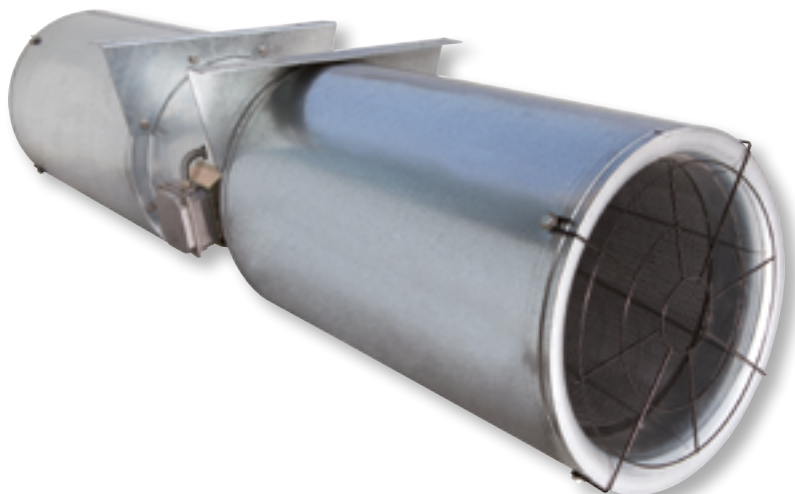
Voor gebruik met 3 fase motor
380-420V.

Frequentie: 50-60Hz.

IP65.



Model	A	B
INT-25/6P-F400	M25	130
INT-40/6P-F400	M32	160



Toepassingen

- Jet ventilatoren in parkeergarages, tunnels en grote ruimten.
- TJFT: modellen alleen voor ventilatie.

Beschrijving

- Diameter van 315 tot 630 mm.
- Geheel omkeerbare waaier voor luchtstroom in beide richtingen.
- Waaier is vervaardigd van een gegoten aluminiumlegering en uitgebalanceerd in overeenstemming met ISO 14694: G 6.3.
- Ventilatorbehuizing en 2 montagevoeten van staal conform EN 10130-99, en dompelbad gegalvaniseerd conform EN 1461: 1999.
- Ventilator heeft een externe elektrische klemmenkast.
- Twee ronde geluiddempers in verzinkt plaatstaal, me inlaat en geluidsabsorberend materiaal.
- Stalen aanzuig- en uitblaas rooster meegeleverd.
- Waaier met zes schoepen bij 41° schoephoek.
- Wat transport betreft, maten tot 400 worden in hun geheel geleverd; maten van 450 tot 630 wordt in hun geheel geleverd dan wel in drie delen (geluiddemper/ventilator/geluiddemper).

Motoren

- IEC, 80 tot 160, 3-fasig 400/50Hz. IP55.
- Klasse F, isolatie
- Lager L10 - 20.000 uur.
- 2-snelheden, 2/4-polige Dalhandwikkeling.
- Maximum omgevingstemperatuur 40°C

Op aanvraag

- Uitvoering met een snelheid, 2-polig
- Uitvoering met inlaatbeschermingsrooster en blaasluchtstroomrichter voor éénrichtingsluchtstroom.
- Uitvoering met stalen aanzuig- en blaasluchtstroomrichter voor omkeerbare luchtstroom.
- Uitvoering met IP65-scheider in plaats van elektrische klemmenkast. In fabriek gemonteerd.
- Buitenlak in RAL kleur.

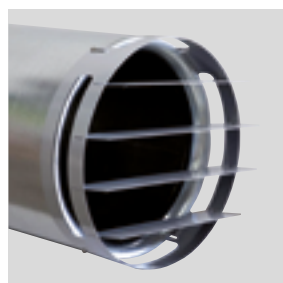
Specifieke toepassingen



Tunnels



Twee standaard gemonteerde beschermingsroosters.



Optionele luchtstroomrichter om luchtrichting te wijzigen. Kan op de uitblaaszijde gemonteerd worden.



Werkshakelaar gemonteerd op de ventilator voor de veiligheid.



Externe klemmenkast om de aansluiting te vergemakkelijken.

TYPEVERKLARING

T	J	F	T	/	2	-	4	0	0	C/I	1,5 kW	400 V	50 Hz
1					2		3			4	5	6	7

- 1 - Serie: TJFT omkeerbaar, TJFU éénrichting, uitsluitend voor ventilatie.
- 2 - Motorsnelheid (polen).
- 3 - Nominale diameter.
- 4 - C = klemmenkast (standaard). I = scheider (optioneel).
- 5 - Motorvermogen in kW.
- 6 - Nominale elektrische voeding.
- 7 - Frequentie (Hz).

TECHNISCHE GEGEVENS

Controleer vóór het tot stand brengen van een elektrische aansluiting of de spanning en de frequentie van het lichtnet overeenkomen met de technische gegevens op het typeplaatje.

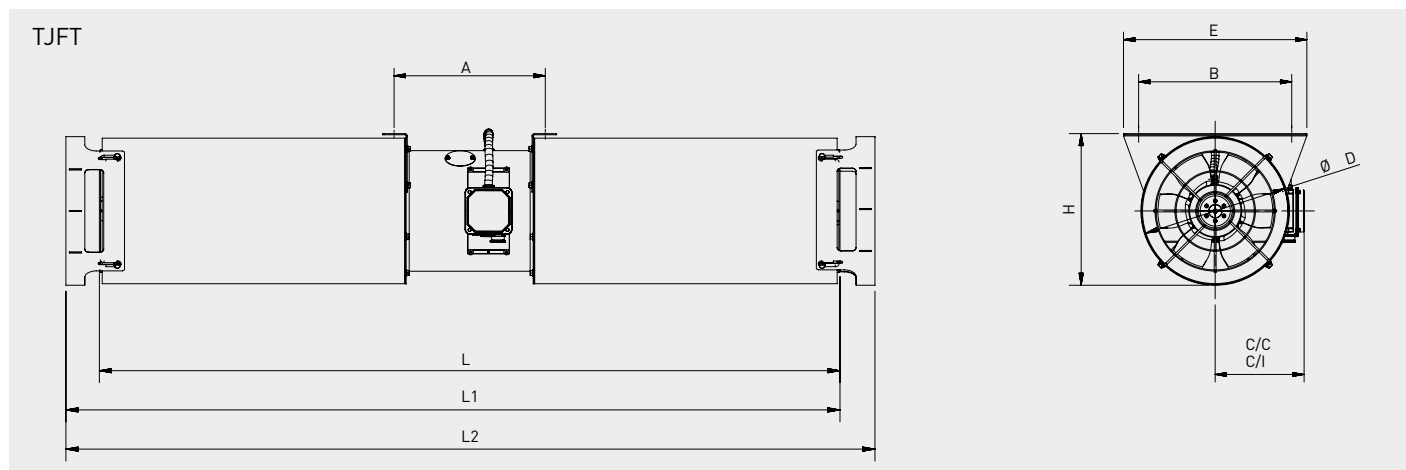
Model	Toerental (rpm)	Stuwkracht (N)	Maximale capaciteit (m³/h)	Impuls (m/s)	Motorvermogen* (kW)	Stroom* (A)	Geluiddruk niveau** (LpA)		Gewicht (kg)
							Formulier A***	Formulier B***	
TJFT OMKEERBARE - 1 TOERENTAL 2 POLEN									
TJFT/2-315-CN	2790	24	4.500	16	0,75	1,6	64	64	57
TJFT/2-355-CN	2810	40	6.500	18	1,1	2,3	67	66	76
TJFT/2-400-CN	2870	60	9.000	20	1,5	4,2	71	69	89
TJFT/2-450-C	2840	85	12.100	21	2,2	4,5	75	72	133
TJFT/2-500-C	2890	144	17.500	25	4	7,5	78	75	165
TJFT/2-560-C	2925	235	25.000	28	7,5	13,6	82	78	220
TJFT/2-630-C	2945	387	36.100	33	15	27	87	82	290
TJFT OMKEERBARE - 2 SNELHEIDEN 2/4 POLEN									
TJFT/2/4-315-CN	2820/1400	24	4.500	16	0,8/0,2	1,9/0,6	64/49	64/49	57
TJFT/2/4-355-CN	2810/1390	40	6.500	18	1,1/0,25	2,4/0,75	67/52	66/51	76
TJFT/2/4-400-CN	2900/1435	60	9.000	20	1,5/0,37	4,2/1,3	71/56	69/54	89
TJFT/2/4-450-C	2845/1420	85	12.100	21	2,2/0,5	4,6/1,5	75/60	72/57	134
TJFT/2/4-500-C	2890/1440	144	17.500	25	4,4/1,1	8,6/2,8	78/63	75/60	166
TJFT/2/4-560-C	2930/1470	235	25.000	28	8/2	15,3/4,8	82/67	78/63	223
TJFT/2/4-630-C	2950/1470	387	36.100	33	16/4	30,5/9,6	82/72	82/67	311
TJFU ÉÉNRICTING - 1 TOERENTAL 2 POLEN									
TJFU/2-315-BC	2790	25	4.600	16	0,75	1,6	-	62	56
TJFU/2-355-BC	2810	43	6.800	19	1,1	2,3	-	66	75
TJFU/2-400-BC	2870	68	9.700	21	1,5	3	-	70	88
TJFU ÉÉNRICTING - 2 SNELHEIDEN 2/4 POLEN									
TJFU/2/4-315-BC	2820/1400	25	4.600	16	0,8/0,2	1,9/0,6	-	62/46	56
TJFU/2/4-355-BC	2810/1390	43	6.800	19	1,1/0,25	2,4/0,75	-	66/49	75
TJFU/2/4-400-BC	2900/1435	68	9.700	21	1,5/0,37	3,5/1,3	-	70/55	88

* Afhankelijk van motormerk.

** Geluidsdruk op 3m, halfronde verspreiding, in vrijveldcondities, ter vergelijking.

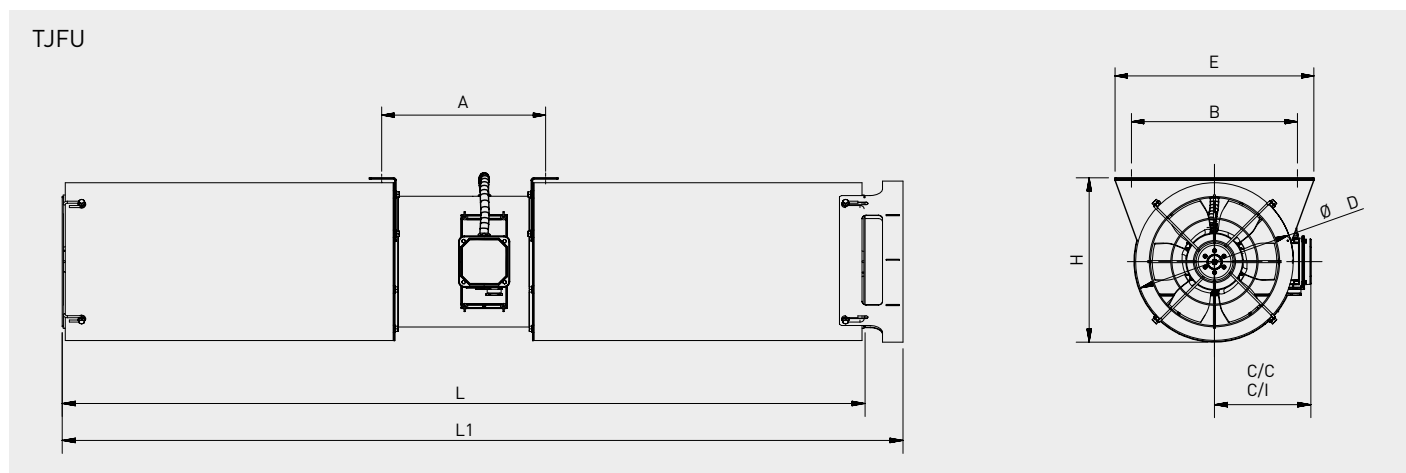
*** Vorm A: motor / waaier. Vorm B: waaier / motor (éénrichting).

AFMETINGEN (mm)



L: zonder deflector. L1: voor één richting, met 1 deflector. L2: voor omkeerbare richting, met 2 deflectoren.
C/C: versie met aansluitdoos (standaard). C/I: versie met isolatieschakelaar (optioneel).

Model	A	B	C/C	C/I	D	E	H	L	L1	L2
315	310	405	236	279	385	485	397	1754	1810	1967
355	310	445	259	302	425	525	437	1754	1810	1967
400	310	506	283	326	486	586	498	1754	1810	1967
450	539	556	313,5	362,5	536	636	548	2499	2055	2712
500	549	620	343,5	392,5	600	700	612	2499	2055	2712
560	669	680	376	425	660	760	672	3019	3072	3232
630	769	750	422	480	730	830	742	3119	3175	3332



L: zonder deflector. L1: voor één richting, met 1 deflector. C/C: versie met aansluitdoos (standaard). C/I: versie met isolatieschakelaar (optioneel).

Model	A	B	C/C	C/I	D	E	H	L	L1
315	310	405	236	279	385	485	397	1754	1810
355	310	445	259	302	425	525	437	1754	1810
400	310	506	283	326	486	586	498	1754	1810

GELUIDSGEGEVENS

Geluidsvermogensniveaus, ref 10⁻¹² Watt, Getest in overeenstemming met ISO 13347:2004.

TJFT (2 polen)

Form A	63	125	250	500	1000	2000	4000	8000	LwA
315	58	67	77	78	71	68	64	56	81
355	61	70	81	80	75	73	70	47	85
400	64	73	85	82	80	78	75	67	88
450	68	76	89	84	84	83	80	73	92
500	71	79	93	86	88	87	84	78	96
560	74	82	97	89	92	92	89	83	100
630	77	85	101	91	96	97	94	88	104

TJFT (4 polen)

Form A	63	125	250	500	1000	2000	4000	8000	LwA
315	43	52	62	63	56	53	49	41	66
355	46	55	66	65	60	58	54	32	70
400	49	58	70	67	65	63	60	52	73
450	53	61	74	69	69	68	65	58	77
500	56	64	78	71	73	72	69	63	81
560	59	67	82	73	77	77	74	68	85
630	62	70	86	76	81	82	79	73	89

Form B	63	125	250	500	1000	2000	4000	8000	LwA
315	56	65	77	78	70	68	65	57	81
355	60	68	79	80	74	73	69	48	84
400	64	72	82	81	78	77	73	67	87
450	68	75	85	83	81	82	78	72	89
500	71	78	87	84	85	86	82	76	92
560	75	81	90	85	88	90	86	81	96
630	79	84	92	87	92	94	90	86	99

Form B	63	125	250	500	1000	2000	4000	8000	LwA
315	41	50	62	63	55	53	49	42	66
355	45	53	64	65	59	58	54	33	69
400	49	57	67	66	63	62	58	52	72
450	53	60	70	68	66	67	63	57	74
500	56	63	72	69	70	71	67	61	77
560	60	66	75	70	73	75	71	66	81
630	63	69	77	71	77	79	75	71	84

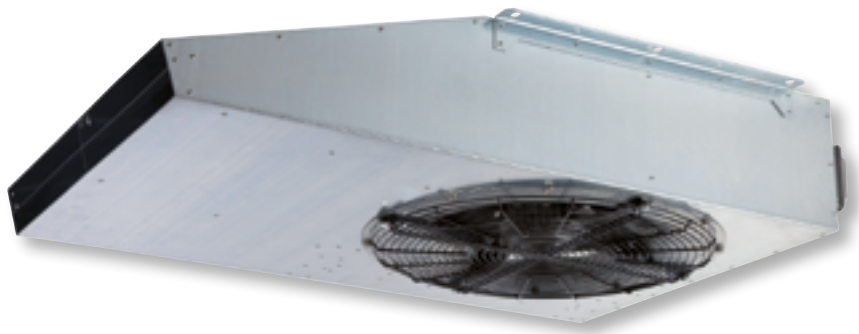
TJFU (2 polen)

Form B	63	125	250	500	1000	2000	4000	8000	LwA
315	61	63	71	72	75	72	66	61	79
355	64	66	75	75	78	76	70	64	83
400	67	71	76	77	82	81	76	70	86

TJFU (4 polen)

Form B	63	125	250	500	1000	2000	4000	8000	LwA
315	40	56	54	58	56	50	45	38	63
355	44	59	58	60	61	54	49	42	66
400	46	63	62	69	62	60	55	46	72

Centrifugale stuw ventilatoren om lucht in grote ruimten te verplaatsen.



Beschrijving:

Nominale stuwdruk 50 N, 75 N en 100 N. centrifugale waaier met achterwaarts gebogen schoepen. Ventilator in gegalvaniseerd staal en gebalmeerd in overeenstemming met ISO 1940-1, G6.3. Ventilatorhuis in gegalvaniseerd staal. Externe elektrische aansluitdoos voor ventilator. Geleverd met stalen afdekkap voor inlaat.

Motoren

IEC van 80 tot 90, 3-fasig / 400 V / 50Hz, IP55, klasse H, F400+120 en F300-120. Twee snelheden 4/8-polige Dahlander wikkeling. Omgevingstemperatuur: -20 °C tot +40 °C.

On request

IP65 isolator in plaats van elektrische aansluitdoos, in fabriek gemonteerd of als toebehoren. Verlaag in RAL-kleur.

Afdekkap voor inlaat



Officieel goedgekeurd voor EN12101-3 standaard norm. Certificaat nr. 0370-CPD-1250



Officieel goedgekeurd voor EN12101-3 standaard norm. Certificaat nr. 0370-CPD-1085



Parkeergarages



Afdekkap voor inlaat.



Laag profiel.



Externe aansluitdoos voor gemakkelijke aansluiting.



Optionele werkschakelaar gemonteerd op de ventilator, IP65, F400.

TYPE VERKLARING

I F H T /	4/8	-	1 0 0	C/I	2,3/0,37 kW	F300	400 V	50 Hz
1	2		3	4	5	6	7	8

- 1- IFHT serie.
- 2- Polen.
- 3- Stuwdruk.
- 4- C = klemmenkast (standaard). I = scheider (optioneel).
- 5- Motorvermogen in kW.
- 6- Temperatuurklasse.
- 7- Nominale elektrische.
- 8- Frequentie (Hz).

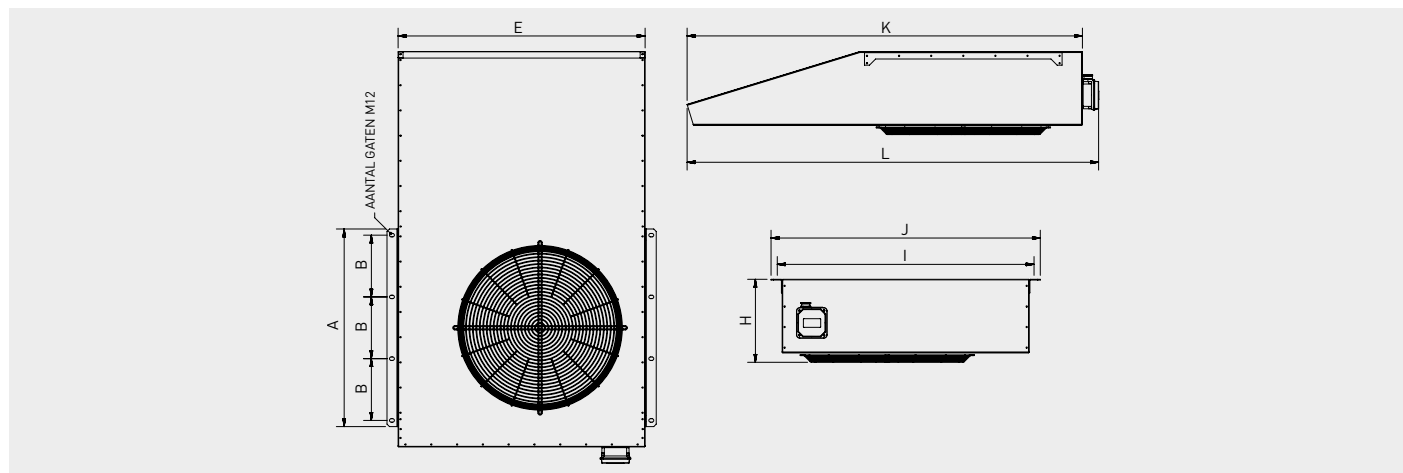
TECHNISCHE GEGEVENS

Controleer vóór het tot stand brengen van een elektrische aansluiting of de spanning en de frequentie van het lichtnet overeenkomen met de technische gegevens op het typeplaatje.

Model	Aantal (polen)	Toerental (r.p.m.)	Stuwkrachten (N)	Maximale capaciteit (m³/h)	Motorvermogen* (kW)	Maximaal opgenomen stroom (A)	Aanloopstroom (A)	Geluidsdruk* (LpA)	Gewicht* (kg)
IFHT/4/8-50N-C	4/8	1420/710	50/13	5.800/2.880	1,1/0,18	3/1,1	15/4,5	75/59	76
IFHT/4/8-75N-C	4/8	1420/710	75/19	8.100/4.050	2,3/0,37	5,4/1,9	30/7,5	77/61	120
IFHT/4/8-100N-C	4/8	1420/710	95/24	8.900/4.450	2,3/0,37	5,4/1,9	30/7,5	78/63	120

* Geluidsdruk op 3 m, onder vrije veldcondities.

AFMETINGEN (mm)



Model	A	B	E	H	I	J	K	L	N
50	600	275	800	272*	844	890	1232	1298	3
75	800	250	1000	337	1044	1090	1600	1666	4
100	800	250	1000	337	1044	1090	1600	1666	4

* 282 mm vanaf 2018, na implementatie van de nieuwe motor.

GELUIDSGEGEVENS

Geluidsniveaus referentie 1 pW, getest in overeenstemming met ISO 13347:2004

IFHT (4 polen)

Model	63	125	250	500	1000	2000	4000	8000	LwA
50	61	79	84	87	87	85	80	73	93
75	63	83	85	87	89	85	80	73	94
100	65	83	87	90	91	87	81	74	95

IFHT (8 polen)

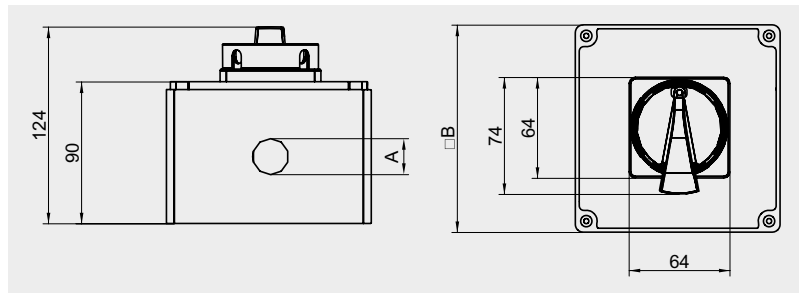
Model	63	125	250	500	1000	2000	4000	8000	LwA
50	46	64	69	72	72	70	65	58	76
75	48	68	70	72	74	70	65	58	78
100	50	68	72	75	76	72	66	59	80

TOEBEHOREN

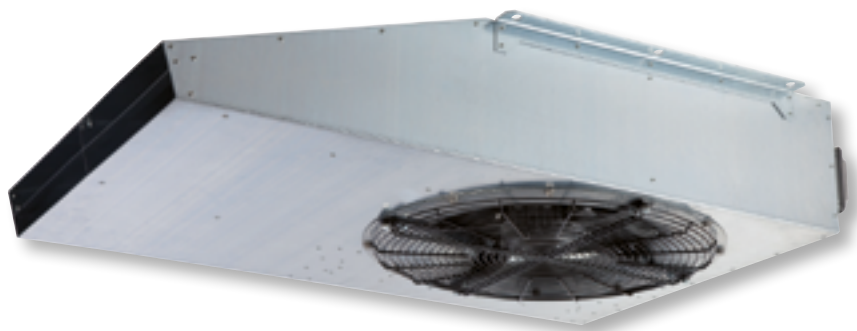


INT-25/6P-F400
INT-40/6P-F400

Elektrische geïsoleerde
aan/uitschakelaar
voor F400/120.
Aluminium bedekking.
Maximaal toegestane stroom:
25 A (model INT-25/6P-F400)
40 A (model INT-40/6P-F400)
Te gebruiken in motoren
3x380 V / 3x440 V.
Frequentie: 50-60 Hz.



Model	A	B
INT-25/6P-F400	M25	130
INT-40/6P-F400	M32	160



Centrifugale stuwventilatoren om lucht in grote ruimten te verplaatsen.

Beschrijving

Nominale stuwdruk 50 N, 75 N en 100 N. Achterwaarts gebogen centrifugale ventilator in gegalvaniseerd staal en in overeenstemming met ISO 1940-1, G6.3. Ventilatorhuis in gegalvaniseerd staal. Externe elektrische aansluitdoos voor ventilator. Geleverd met stalen afdekkap voor inlaat.

Motoren

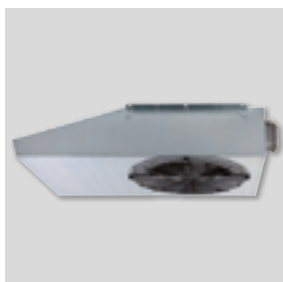
IEC van 80 tot 90, 3-fasig / 400 V / 50Hz, klasse F. Twee snelheden 4/8-polige Dahlander wikkeling. Werktemperatuur: -20 °C tot +40 °C.

Op aanvraag

- Uitvoering met IP65 werkschakelaar in plaats van elektrische klemmenkast.



Afdekkap voor inlaat.



Laag profiel



Externe aansluitdoos voor gemakkelijke aansluiting.



Optionele werkschakelaar gemonteerd op de ventilator voor de veiligheid

TYPEVERKLARING

I F F T / 4/8 - 1 0 0 C/I 2,3/0,37 kW 400 V 50 Hz
1 2 3 4 5 6 7

- 1 - IFFT serie alleen geschikt voor ventilatie bij omgevingstemperatuur.
- 2 - Motorsnelheid (polen).
- 3 - Nominale diameter.
- 4 - C = klemmenkast (standaard). I = werkschakelaar (optioneel).
- 5 - Motorvermogen in kW.
- 6 - Nominale elektrische.
- 7 - Frequentie (Hz).

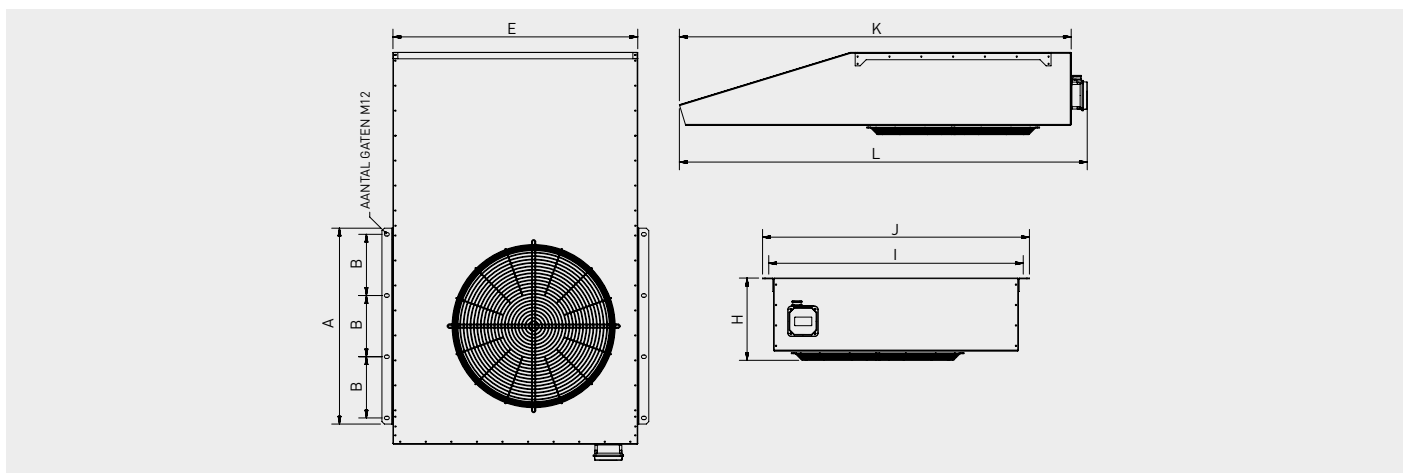
TECHNISCHE GEGEVENS

Controleer vóór het tot stand brengen van een elektrische aansluiting of de spanning en de frequentie van het lichtnet overeenkomen met de technische gegevens op het typeplaatje

Model	Aantal (polen)	Toerental (r.p.m.)	Stuwkrachten (N)	Maximale capaciteit (m³/h)	Motorvermogen* (kW)	Maximaal opgenomen stroom (A)	Aanloopstroom (A)	Geluidsdruk* (LpA)	Gewicht* (kg)
IFFT/4/8-50N-C	4/8	1420/710	50/13	5.800/2.880	1,1/0,18	3/1,1	15/4,5	75/59	76
IFFT/4/8-75N-C	4/8	1420/710	75/19	8.100/4.050	2,3/0,37	5,4/1,9	30/7,5	77/61	120
IFFT/4/8-100N-C	4/8	1420/710	95/24	8.900/4.450	2,3/0,37	5,4/1,9	30/7,5	78/63	120

* Geluidsdruk op 3 m bij hemisferische verbreiding, onder vrije veldcondities, om te vergelijken.

AFMETINGEN (mm)



Model	A	B	E	H	I	J	K	L	N
50	600	275	800	272	844	890	1232	1298	3
75	800	250	1000	337	1044	1090	1600	1666	4
100	800	250	1000	337	1044	1090	1600	1666	4

GELUIDSGEGEVENS

Geluidsniveaus referentie 1 pW, getest in overeenstemming met ISO 13347:2004

IFFT (4 polen)

Model	63	125	250	500	1000	2000	4000	8000	LwA
50	61	79	84	87	87	85	80	73	93
75	63	83	85	87	89	85	80	73	94
100	65	83	87	90	91	87	81	74	95

IFFT (8 polen)

Model	63	125	250	500	1000	2000	4000	8000	LwA
50	46	64	69	72	72	70	65	58	76
75	48	68	70	72	74	70	65	58	78
100	50	68	72	75	76	72	66	59	80



Mixvent dakventilatoren met zeer laag energieverbruik, door een zuinige DC of EC motor.

Modellen 500 en 800:

Ventilatorhuis, onderkant en kap zijn gemaakt van plaatstaal en tegen corrosie beschermd door zwarte polyester coating.

Modellen 1300 tot 2000:

Ventilatorhuis en onderkant zijn van plaatstaal gemaakt. De kap is van aluminium en alle delen zijn tegen corrosie beschermd door zwarte polyester coating.

Alle modellen hebben vogelgaas en zijn standaard voorzien van een ingang voor de aansluitkabel aan de onderkant.

De motor en het waaierhuis kunnen gemakkelijk worden verwijderd door 2 bevestigings beugels los te halen.

Motoren

Modellen 500 en 800:

Brushless DC-motor, hoog prestatievermogen en laag energieverbruik, voeding: 90/260 V 50/60 Hz, IP44, kogellagers, thermische bescherming.

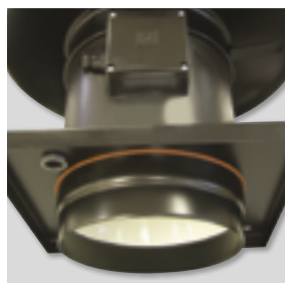
Modellen 1300 en 2000:

Brushless EC-motor, hoog prestatievermogen en laag energieverbruik, voeding 230 V±15% 50/60Hz, IP44, kogellagers, thermische bescherming.

Met een ingebouwde potentiometer om de snelheid van 10 tot 100% aan te passen en een analoge ingang om de ventilator met een 0-10 V signaal te reguleren. Bedrijfs temperatuur van -20°C tot +60°C.

Extra informatie

In de standaardversie geleverd voor lucht afvoer. De motor en het waaierhuis kunnen 180° worden gedraaid om zo lucht voor de ventilatie aan te voeren.



Ronde flenskoppeling om de aansluiting te vergemakkelijken op ronde, starre of flexibele luchtkanalen.



Vogelgaas

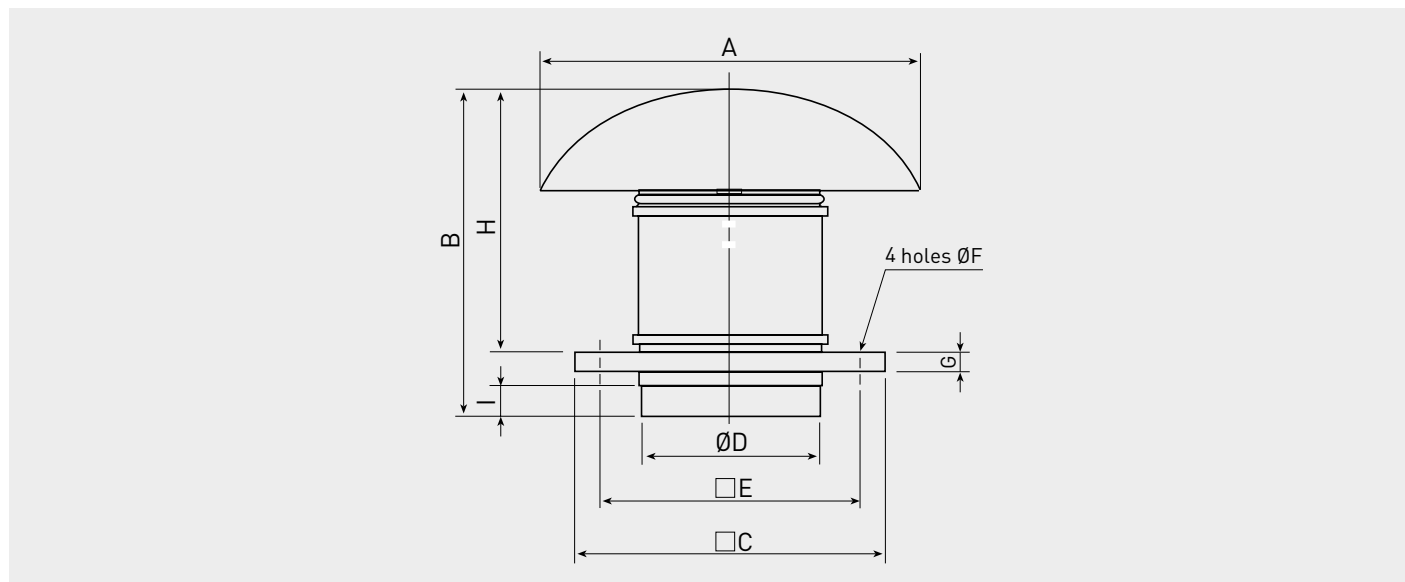


TECHNISCHE GEGEVENS

TH-ECOWATT	Ingangssignaal spanning (V)	Snelheid (rpm)	Maximale Opgenomen vermogen (W)	Maximale Opgenomen stroom (A)	Maximale luchtvolume (m³/h)	Geluidsdruk* op 4 m (dB(A))		Gewicht (kg)
						Inlaat	Uitlaat	
TH-500/150 ECOWATT	10	2670	45	0,4	470	46	52	3,8
	8	2275	31	0,2	410	44	48	
	6	1655	15	0,1	300	34	40	
	4	1135	7	0,1	200	29	30	
TH-500/160 ECOWATT	10	2695	48	0,4	490	47	51	3,8
	8	2280	32	0,2	430	43	47	
	6	1700	16	0,1	310	36	39	
	4	1130	8	0,1	210	27	30	
TH-800/200 ECOWATT	10	2490	98	0,6	750	47	51	5,6
	8	2190	68	0,4	650	43	47	
	6	1860	46	0,3	570	36	39	
	4	1520	28	0,2	470	27	30	
TH-1300/250 ECOWATT	10	2440	137	0,6	1,030	58	63	11,2
	8	2030	85	0,4	830	54	58	
	6	1620	51	0,3	670	50	51	
	4	1210	29	0,2	490	39	43	
TH-2000/315 ECOWATT	10	2460	230	1,0	1,530	60	65	17,2
	8	2000	131	0,6	1,230	54	58	
	6	1620	76	0,4	1,020	52	52	
	4	1215	39	0,2	740	43	45	

* Geluidsniveau gemeten op 4 m, bij de werkpunten 2, 5, 8 en 11 van de prestatiekromme.

AFMETINGEN (mm)



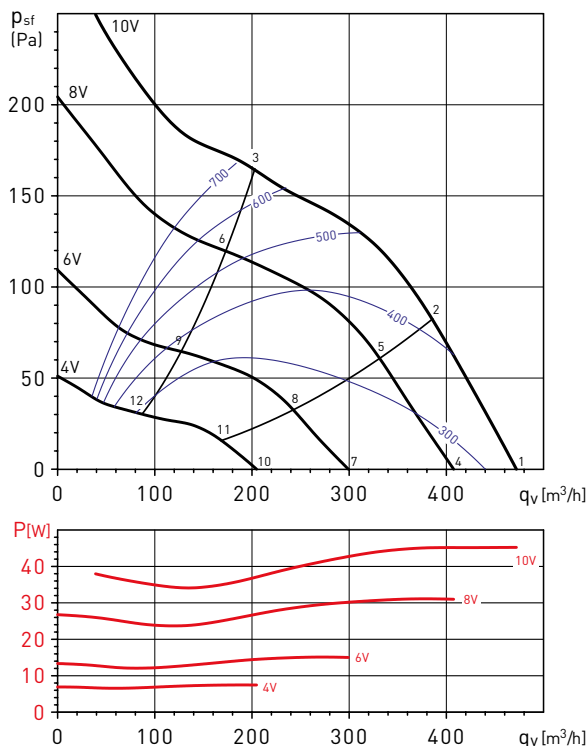
Model	A	B	C	D	E	F	G	H	I
TH-500/150 ECOWATT	400	349	300	150	245	10	20	274	33
TH-500/160 ECOWATT	400	339	300	160	245	10	20	274	33
TH-800/200 ECOWATT	400	371	300	198	245	10	20	306	36
TH-1300/250 ECOWATT	546	457	435	248	330	12	20	372	42
TH-2000/315 ECOWATT	735	544	560	312	450	12	20	450	50

PRESTATIE CURVES

- q_v : Luchtstroom in m^3/h en m^3/s .
- p_{sf} : Statische druk in Pa.
- SFP: Specifiek ventilatorvermogen in $W/m^3/s$ (blauwe curves).

- Droge lucht bij 20°C en 760 mmHg.
- Gegevens over prestatievermogen in overeenstemming met ISO 5801 en AMCA 210-99 normen.

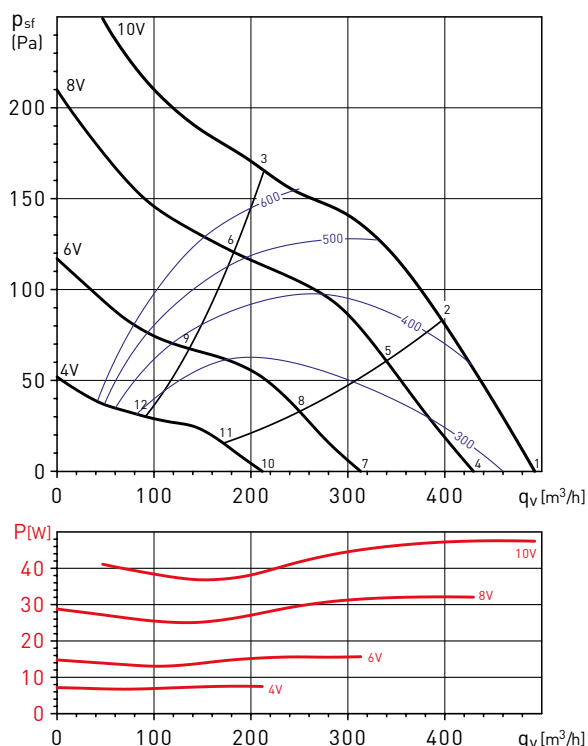
TH-500/150 ECOWATT



Geluidsvermogenspectrum in dB(A)

Werkpunt		63	125	250	500	1,000	2,000	4,000	8,000	LwA
1	Inlaat	34	40	54	61	59	61	55	48	66
	Uitlaat	38	45	60	69	68	65	58	49	73
2	Inlaat	36	45	58	62	58	60	56	49	66
	Uitlaat	36	43	60	69	67	63	56	47	72
3	Inlaat	35	41	56	62	61	64	57	49	68
	Uitlaat	36	45	58	67	64	61	55	48	70
4	Inlaat	33	43	55	57	54	55	51	43	62
	Uitlaat	33	43	53	63	59	56	50	42	65
5	Inlaat	31	38	52	58	58	59	52	43	64
	Uitlaat	33	41	57	65	63	58	51	41	68
6	Inlaat	31	39	51	58	55	56	50	42	62
	Uitlaat	34	41	57	65	66	60	52	42	69
7	Inlaat	29	34	47	52	51	49	42	32	56
	Uitlaat	29	37	52	58	57	52	42	31	61
8	Inlaat	27	36	47	50	48	47	41	31	54
	Uitlaat	27	38	51	56	54	50	41	30	60
9	Inlaat	29	38	49	49	47	46	41	33	54
	Uitlaat	29	38	54	54	50	48	41	31	58
10	Inlaat	25	32	35	44	37	35	29	25	46
	Uitlaat	23	31	41	45	40	37	29	24	48
11	Inlaat	33	30	36	48	37	35	29	25	49
	Uitlaat	22	33	40	48	42	38	29	23	50
12	Inlaat	29	30	36	49	39	36	29	25	50
	Uitlaat	20	32	40	49	45	39	29	23	51

TH-500/160 ECOWATT



Geluidsvermogenspectrum in dB(A)

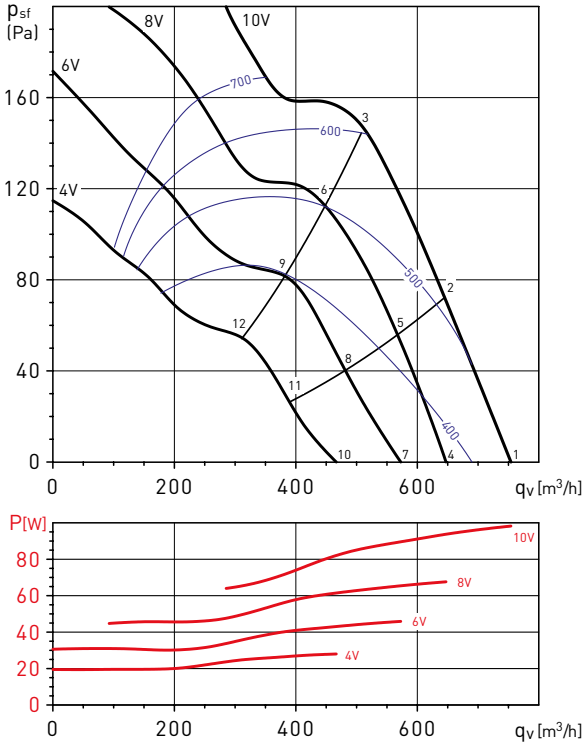
Werkpunt		63	125	250	500	1,000	2,000	4,000	8,000	LwA
1	Inlaat	35	41	54	61	61	65	58	49	68
	Uitlaat	37	44	57	67	67	66	58	48	72
2	Inlaat	35	40	54	61	61	63	57	48	67
	Uitlaat	37	41	58	67	66	63	56	46	71
3	Inlaat	37	45	58	63	60	61	57	49	67
	Uitlaat	37	45	59	67	65	62	56	48	70
4	Inlaat	32	37	51	58	58	60	52	44	64
	Uitlaat	33	40	55	64	64	61	53	43	68
5	Inlaat	33	37	52	58	57	58	52	43	63
	Uitlaat	33	38	55	63	62	59	51	41	67
6	Inlaat	34	43	54	58	56	57	52	44	63
	Uitlaat	34	43	57	64	60	58	51	42	67
7	Inlaat	26	32	45	51	51	50	43	33	56
	Uitlaat	26	34	48	56	56	52	42	31	60
8	Inlaat	29	34	46	51	50	49	42	32	56
	Uitlaat	26	35	47	55	54	50	40	30	59
9	Inlaat	30	38	48	50	48	48	43	34	55
	Uitlaat	30	39	49	55	52	49	41	32	58
10	Inlaat	20	29	36	46	41	37	30	25	48
	Uitlaat	20	30	38	49	45	39	30	24	51
11	Inlaat	19	29	36	45	39	36	30	25	47
	Uitlaat	20	30	38	48	43	38	29	24	50
12	Inlaat	21	32	36	43	37	36	31	25	45
	Uitlaat	24	34	37	47	41	37	29	25	49

PRESTATIE CURVES

- q_v : Luchtstroom in m^3/h en m^3/s .
- p_{sf} : Statische druk in Pa.
- SFP: Specifiek ventilatorvermogen in $W/m^3/s$ (blauwe curves).

- Droge lucht bij $20^\circ C$ en 760 mmHg .
- Gegevens over prestatievermogen in overeenstemming met ISO 5801 en AMCA 210-99 normen.

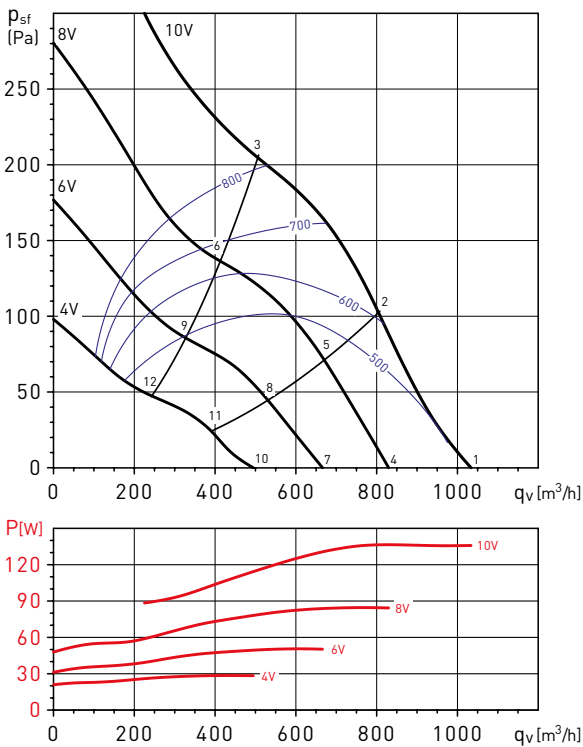
TH-800/200 ECOWATT



Geluidsvermogenspectrum in dB(A)

Werkpunt		63	125	250	500	1,000	2,000	4,000	8,000	LwA
1	Inlaat	42	48	59	66	63	65	59	51	70
	Uitlaat	43	51	64	71	70	67	62	52	75
2	Inlaat	38	45	57	66	62	65	59	51	70
	Uitlaat	41	47	60	68	69	65	59	49	73
3	Inlaat	35	45	57	68	64	66	59	51	71
	Uitlaat	37	45	58	71	70	65	58	47	74
4	Inlaat	39	45	57	63	59	62	55	47	67
	Uitlaat	40	47	63	67	67	64	57	48	72
5	Inlaat	36	42	56	62	59	61	55	47	66
	Uitlaat	38	45	60	65	66	63	55	44	70
6	Inlaat	32	46	56	65	61	62	55	47	68
	Uitlaat	33	47	60	66	67	61	54	42	70
7	Inlaat	36	41	55	59	56	58	51	42	64
	Uitlaat	37	44	60	63	63	60	53	42	68
8	Inlaat	34	39	53	58	56	57	50	42	63
	Uitlaat	36	42	58	61	63	59	51	39	67
9	Inlaat	30	43	51	60	57	57	50	42	64
	Uitlaat	32	42	57	62	63	57	50	38	67
10	Inlaat	32	36	50	56	52	52	45	35	59
	Uitlaat	33	39	54	58	58	55	46	33	63
11	Inlaat	30	35	48	55	51	51	44	34	58
	Uitlaat	30	37	52	56	57	52	44	31	61
12	Inlaat	25	37	48	55	51	51	43	35	58
	Uitlaat	26	42	51	55	57	50	42	30	60

TH-1300/250 ECOWATT



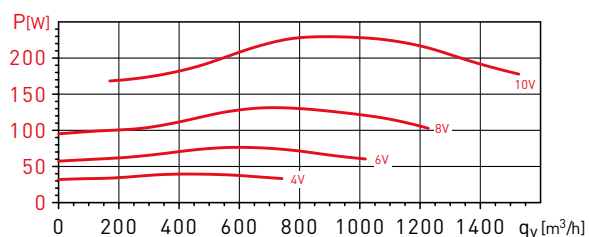
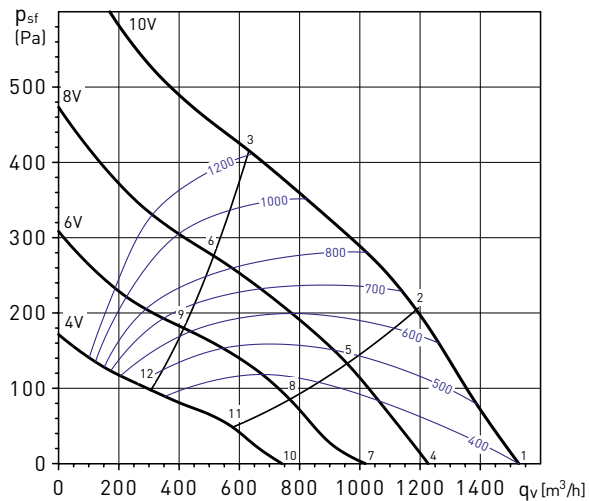
Geluidsvermogenspectrum in dB(A)

Werkpunt		63	125	250	500	1,000	2,000	4,000	8,000	LwA
1	Inlaat	40	53	63	65	75	75	66	59	79
	Uitlaat	43	54	70	75	81	78	70	59	84
2	Inlaat	41	55	65	65	74	73	65	57	78
	Uitlaat	42	56	69	75	80	76	67	56	83
3	Inlaat	41	54	66	63	71	70	61	52	75
	Uitlaat	41	55	70	73	78	73	64	52	80
4	Inlaat	37	51	59	60	71	75	61	53	77
	Uitlaat	39	52	65	70	76	76	63	52	80
5	Inlaat	38	54	60	60	70	70	59	50	74
	Uitlaat	39	54	65	70	75	72	61	49	78
6	Inlaat	38	52	62	58	65	64	55	45	69
	Uitlaat	39	52	64	68	72	68	57	45	75
7	Inlaat	34	48	56	55	70	62	55	46	71
	Uitlaat	35	47	60	65	70	66	57	44	73
8	Inlaat	34	49	56	54	68	61	53	43	70
	Uitlaat	34	49	60	64	69	64	54	41	71
9	Inlaat	36	49	57	52	67	58	49	38	68
	Uitlaat	36	48	59	62	66	61	50	37	69
10	Inlaat	30	42	50	50	59	53	45	34	61
	Uitlaat	31	42	54	59	63	57	47	33	65
11	Inlaat	33	42	50	49	56	51	42	31	59
	Uitlaat	33	41	54	57	60	55	44	30	63
12	Inlaat	32	42	49	48	52	48	38	28	56
	Uitlaat	32	41	52	54	57	52	39	27	60

PRESTATIE CURVES

- q_v : Luchtstroom in m^3/h en m^3/s .
- p_{sf} : Statische druk in Pa.
- SFP: Specifiek ventilatorvermogen in $W/m^3/s$ (blauwe curves).

TH-2000/315 ECOWATT

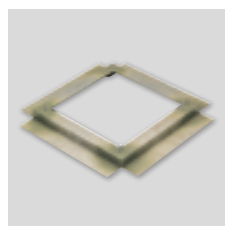


- Droge lucht bij 20°C en 760 mmHg.
- Gegevens over prestatievermogen in overeenstemming met ISO 5801 en AMCA 210-99 normen.

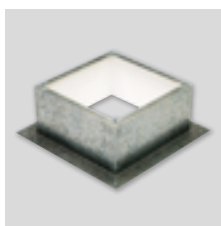
Geluidsvermogenspectrum in dB(A)

Werkpunt		63	125	250	500	1,000	2,000	4,000	8,000	LwA
1	Inlaat	37	51	64	70	78	74	68	61	80
	Uitlaat	40	55	71	76	87	78	69	62	88
2	Inlaat	37	54	69	71	78	74	68	60	80
	Uitlaat	39	57	76	76	83	77	68	60	85
3	Inlaat	44	61	65	67	72	70	63	56	76
	Uitlaat	45	64	72	74	76	73	65	59	80
4	Inlaat	33	49	59	64	71	68	61	51	74
	Uitlaat	36	53	68	71	75	72	63	55	78
5	Inlaat	34	62	62	64	71	68	61	51	74
	Uitlaat	36	63	69	71	74	71	62	53	78
6	Inlaat	40	55	60	61	66	64	57	49	70
	Uitlaat	40	58	67	68	69	67	59	51	74
7	Inlaat	31	48	57	62	69	66	58	48	71
	Uitlaat	33	48	63	67	69	66	57	46	73
8	Inlaat	33	57	59	63	69	67	59	49	72
	Uitlaat	33	61	63	66	68	66	55	45	72
9	Inlaat	36	59	58	60	67	65	57	47	70
	Uitlaat	40	53	61	63	64	62	53	44	69
10	Inlaat	28	42	50	54	59	56	46	33	62
	Uitlaat	30	46	57	61	61	59	46	34	66
11	Inlaat	31	50	51	54	60	57	46	34	63
	Uitlaat	32	51	57	59	60	58	45	33	65
12	Inlaat	45	45	50	52	56	55	43	32	60
	Uitlaat	45	45	55	56	57	56	43	33	62

MONTAGE TOEBEHOREN



JMS
Afdicht frame.



JBS
Opstand voor
platdak.



BI
Steunbasis voor
schuin dak.



CAR
Terugslag-
klep.



GSA
Aluminium flexibele
slang.



GDX
Ronde geluid-
dempers.



CX
Slangklemmen.



MPC
Luchtstroom detec-
toren.

ELEKTRISCHE TOEBEHOREN



**CONTROL ECOWATT
AC/DC
CONTROL ECOWATT
AC/4A**
Bedieningselement
voor
op verzoek
gereguleerde
ventilatiesystemen.



REB-ECOWATT
Snelheidsregelaar
voor ventilatoren die
zijn uitgerust met
een EC motor.



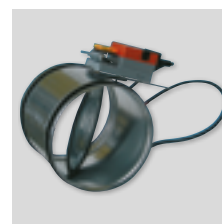
SC02-A
CO₂- en temperatuur-
sensor.
SC02-AD
CO₂- en temperatuur-
sensor, met display.
SHT-AD
CO₂-, temperatuur-
en relatieve
vochtigheidssensor
met display.



**TDP-S / TDP-D /
TDP-PI**
Druksensor.



Aanwezigheidsde-
tector.



REMP
Gemotoriseerde
klep.



Serie centrifugale dakventilatoren met horizontale uitblaas, ontworpen voor rookafzuiging bij brand en gecertificeerd F400 120 (met CE keurmerk) (1). Alle modellen zijn geschikt voor luchtstroomtemperaturen tot max +120°C. De basis is vervaardigd uit verzinkt plaatstaal en de kappen uit geforceerd aluminium. Alle modellen beschikken over een vogelgaas bescherming. Leverbaar met 1- of 3-fasige motoren met 4, 6, 8, 4/8 of 6/12 polen, al naar gelang het model. (1) Met uitzondering van de 140, 180 en 200 modellen.

Motoren

Alle motoren zijn IP55 Klasse F (1), uitgerust met zelfsmerende kogellagers. Elektrische voeding:

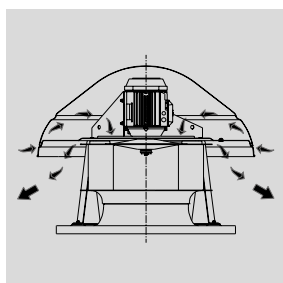
- 1-fasig 230 V - 50 Hz 3-fasig 400 V - 50 Hz (zie Technische gegevens).

Transformator toerenregeling, tot en met model 400. Instelbare frequentieomvormer van 450 tot 710. Bij gebruik van een snelheidsregelaar dient de elektrische installatie te zijn uitgerust met een beveiligingssysteem dat bij brand de max. snelheid van ventilatoren toelaat. De modellen 140, 180, 200 en 225 zijn met name aanbevolen voor rookafzuiging van schoorstenen.

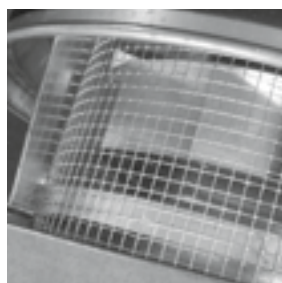
Alleen F400-120 maximumsnelheid ventilator



Gemakkelijk te installeren
Hijsogen die de installatie op het dak vergemakkelijken.



Zelfkoelend systeem



Vogelgaas

Toepassingen



Volgens norm EN12101-3
Certificatienr. 0370-CPD-0347



Continu



Parkeer garages



Keukens



Waiers met achterover gebogen schoepen

Ter voorkoming van vuilophoping. Modellen tot 400 zijn gefabriceerd van gegalvaniseerd plaatstaal. Modellen 450 tot 630 zijn gefabriceerd van corrosiebestendige plaatstaal door cataforische primer en polyester coating.

Aanvullende toepassingen voor modellen 140, 180, 200 en 225.



Continu



Rookafzuiging



Model 140 tot 400



Serie centrifugale dakventilatoren met verticale uitblaas, ontworpen voor rookafzuiging bij brand en gecertificeerd F400 120 (met CE keurmerk) (1). Alle modellen zijn geschikt voor luchtstroom temperaturen tot max +120°C. De basis is vervaardigd uit verzinkt plaatstaal en de kappen van geforceerd aluminium. Alle modellen beschikken over een vogelgaasbescherming. Leverbaar met 1- of 3-fasige motoren met 4, 6, 8, 4/8 of 6/12 polen, al naar gelang het model.
(1) Met uitzondering van de 140, 180 en 200 modellen.



Model 450 tot 710

Motoren

Alle motoren zijn IP55 Klasse F (1), uitgerust met zelfsmerende kogellagers.

Elektrische voeding:

1-fasig 230 V - 50 Hz

3-fasig 400 V - 50 Hz

(zie Technische gegevens).

Transformator toerenregeling, tot en met model 400.

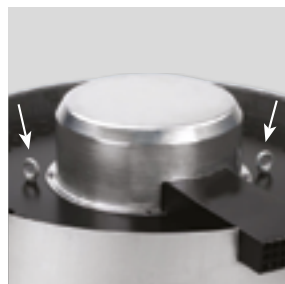
Instelbare frequentieomvormer van 450 tot 710.

Bij gebruik van een snelheidsregelaar dient de elektrische installatie te zijn uitgerust met een beveiligingssysteem dat bij brand de max. snelheid van ventilatoren toelaat. De modellen 140, 180, 200 en 225 zijn met name aanbevolen voor rookafzuiging van schoorstenen.

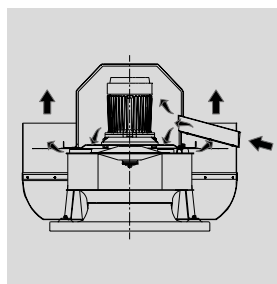
Alleen F400-120 maximumsnelheid ventilator



Koelen dmv buitenlucht.



Zelfkoelend systeem
Speciaal ontwerp om de motor te koelen en de levensduur van de constructie te verlengen.



Toepassingen



Volgens norm EN12101-3
Certificatienr. 0370-CPD-0347



Continu



Parkeer-garages



Keukens

Aanvullende toepassingen voor modellen 140, 180, 200 en 225.



Continu



Rookafzuiging



Waaiers met achterover gebogen schoepen

Om vuilophoping te voorkomen. De modellen t.e.m. de 400 zijn vervaardigd uit verzinkt plaatstaal.

(1) De modellen van 450 tot 630 zijn vervaardigd uit plaatstaal, beschermd tegen corrosie door een cataforische en een zwarte polyester coating.



TECHNISCHE GEGEVENS (HORIZONTALE UITBLAAS) CTHB/CTHT

Controleer vóór het tot stand brengen van een elektrische aansluiting of de spanning en de frequentie van het lichtnet overeenkomen met de technische gegevens op het typeplaatje.







































Model	Toerental (rpm)	Maximale opgenomen vermogen (W)	Maximale opgenomen stroom (A)		Maximale capaciteit (m³/h)	Geluiddruk niveau gemeten* op 2/3 Qmax (dB(A))		Gewicht (kg)	Regelbaar toerental (**)	2-standen schakelaar	
			op 230 V	op 400 V		Inlaat	Uitblaas				
4 POLEN ENKELFASIG	CTHB/4-140	1370	60	0,32	-	800	46	52	7,5	REB-1N	-
	CTHB/4-180	1330	70	0,33	-	990	46	52	8	REB-1N	-
	CTHB/4-200	1320	120	0,60	-	1.450	49	55	14,2	REB-1N	-
	CTHB/4-225	1350	170	0,90	-	2.100	53	59	17	REB-2,5N	-
	CTHB/4-250	1320	280	1,40	-	3.100	57	62	28	REB-2,5N	-
	CTHB/4-315	1375	590	2,70	-	4.900	60	66	32	REB-5	-
	CTHB/4-400	1380	1100	5,30	-	7.000	67	73	42,5	REB-10	-
6 POLEN ENKELFASIG	CTHB/6-200	940	80	0,40	-	970	38	45	14,2	REB-1N	-
	CTHB/6-225	890	90	0,40	-	1.400	42	48	17	REB-1N	-
	CTHB/6-250	940	100	0,57	-	2.000	45	52	28	REB-1N	-
	CTHB/6-315	840	170	0,81	-	3.200	49	55	32	REB-1N	-
	CTHB/6-400	950	350	1,60	-	4.500	56	62	42,5	REB-2,5N	-
4 POLEN DRIEFASIGE	CTHT/4-140	1375	60	-	0,17	800	46	52	7,5	RMT-1,5	-
	CTHT/4-180	1350	70	-	0,17	990	46	52	8	RMT-1,5	-
	CTHT/4-200	1340	130	-	0,35	1.450	49	55	14,2	RMT-1,5	-
	CTHT/4-225	1360	170	-	0,50	2.100	53	59	17	RMT-1,5	-
	CTHT/4-250	1400	300	-	0,80	3.100	57	62	28	RMT-1,5	-
	CTHT/4-315	1410	620	-	1,50	4.900	60	66	32	RMT-2,5	-
	CTHT/4-400	1350	920	-	1,80	7.000	67	73	42,5	RMT-2,5	-
	CTHT/4-450	1440	2300	-	4,60	10.200	71	76	67	VFKB-48	-
6 POLEN DRIEFASIGE	CTHT/6-200	950	80	-	0,24	970	38	45	14,2	RMT-1,5	-
	CTHT/6-225	900	90	-	0,23	1.400	42	48	17	RMT-1,5	-
	CTHT/6-250	950	100	-	0,41	2.000	45	52	28	RMT-1,5	-
	CTHT/6-315	900	180	-	0,50	3.200	49	55	32	RMT-1,5	-
	CTHT/6-400	925	350	-	1,00	4.500	56	62	42,5	RMT-1,5	-
	CTHT/6-450	940	850	-	3,50	6.900	59	66	67	VFKB-45	-
	CTHT/6-500	965	1400	-	4,30	10.500	63	69	104	VFKB-45	-
	CTHT/6-560	950	2400	-	5,30	16.000	66	73	118	VFKB-48	-
	CTHT/6-630	950	3900	-	8,30	21.000	70	76	156	VFTM-TRI 4	-
	CTHT/6-630H	970	5500	-	12,60	31.090	75	81	210	VFTM-TRI 5,5	-
	CTHT/6-710	980	6800	-	13,80	28.900	77	83	217	VFTM-TRI 7,5	-
	CTHT/6-710H	970	7500	-	15,80	38.120	77	83	228	VFTM-TRI 7,5	-
8 POLEN DRIEFASIGE	CTHT/8-450	700	700	-	2,10	5.000	55	61	67	VFKB-45	-
	CTHT/8-500	725	770	-	2,40	7.500	55	62	104	VFKB-45	-
	CTHT/8-560	730	1100	-	3,60	11.500	58	65	118	VFKB-45	-
	CTHT/8-630	735	1650	-	4,90	15.000	62	69	156	VFKB-48	-
	CTHT/8-710	730	2900	-	7,20	21.700	70	76	226	VFKB-48	-
	CTHT/4/8-225	1300/700	180/70	-	0,3/0,2	2.100/1.050	53/38	59/44	17	-	-
	CTHT/4/8-315	1400/700	370/230	-	1,1/0,9	4.900/2.400	60/45	66/51	33	-	DEMA 1/1,3 DH
CTHT/4/8-400	1400/700	1000/260	-	1,8/1,0	7.000/3.500	67/52	73/58	44	-	DEMA 1/2,3 DH	
CTHT/4/8-450	1400/700	2400/600	-	6,1/2,5	10.200/5.100	71/55	76/61	69	-	DEMA 3,1/7,6 DH	
2 TOERENTAL DRIEFASIGE	CTHT/6/12-450	960/490	500/190	-	2/1	6.900/3.400	59/44	66/51	72	-	DEMA 1/2,3 DH
	CTHT/6/12-500	980/490	1520/430	-	4,5/2,2	10.500/5.300	63/48	69/54	109	-	DEMA 2,3/5,7 DH
	CTHT/6/12-560	950/480	2400/640	-	5,6/2,2	16.000/7.000	66/51	73/58	124	-	DEMA 2,3/5,7 DH
	CTHT/6/12-630	960/480	4100/730	-	8,1/2,6	21.000/10.500	70/55	76/61	161	-	DEMA 3,1/10 DH
	CTHT/6/12-710	950/450	6700/850	-	14,1/5,4	28.900/15.000	77/62	83/68	226	-	DEMA 5,7/15,5 DH

* De waarden voor de geluidsniveaus zijn drukwaarden gemeten in dB(A) op 1,5m op 2/3 van Qmax.

** Driefase snelheidsregelaars (RMB) of frequentieregelaars (VFKB/VFTM): Drie fase 400V.

TECHNISCHE GEGEVENS (VERTICALE UITBLAAS) CTVB/CTVT

Controleer vóór het tot stand brengen van een elektrische aansluiting of de spanning en de frequentie van het lichtnet overeenkomen met de technische gegevens op het typeplaatje.

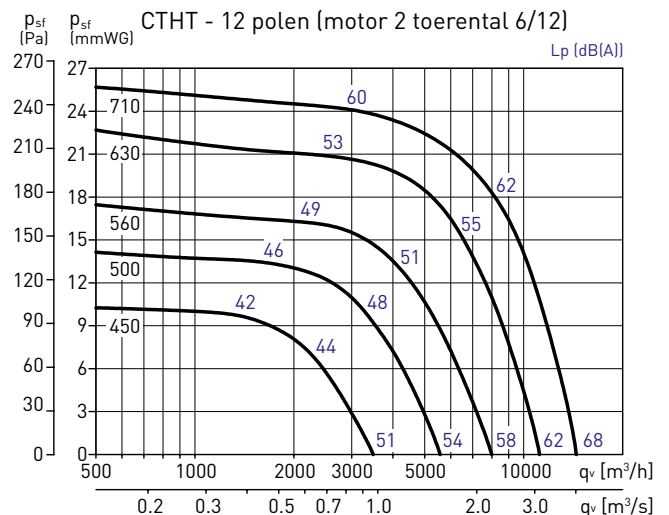
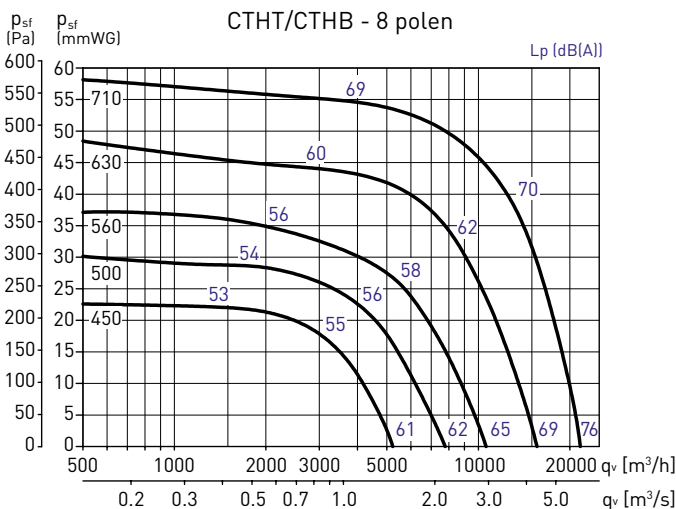
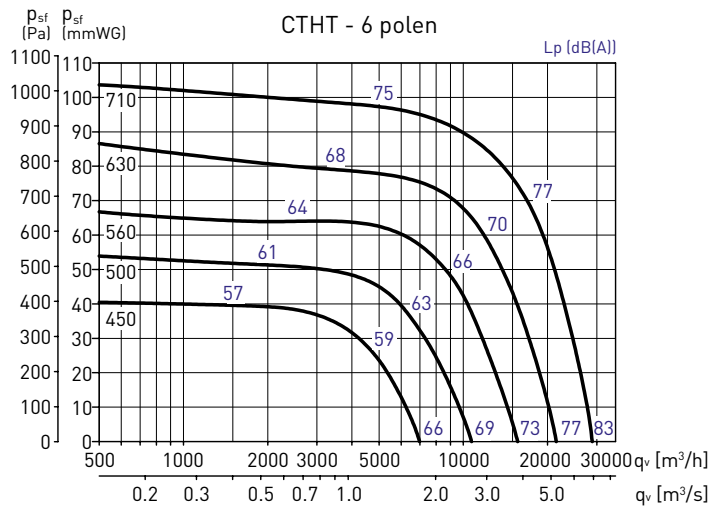
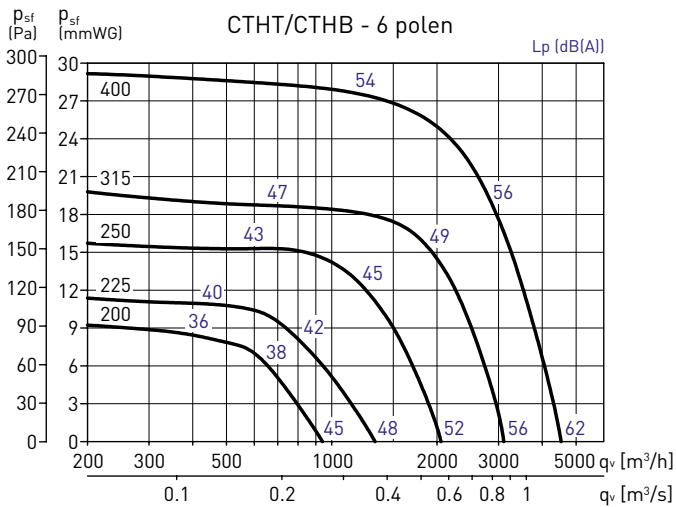
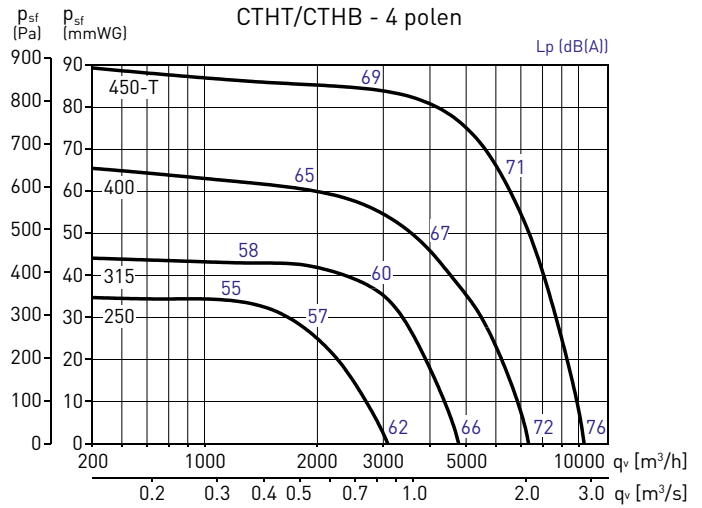
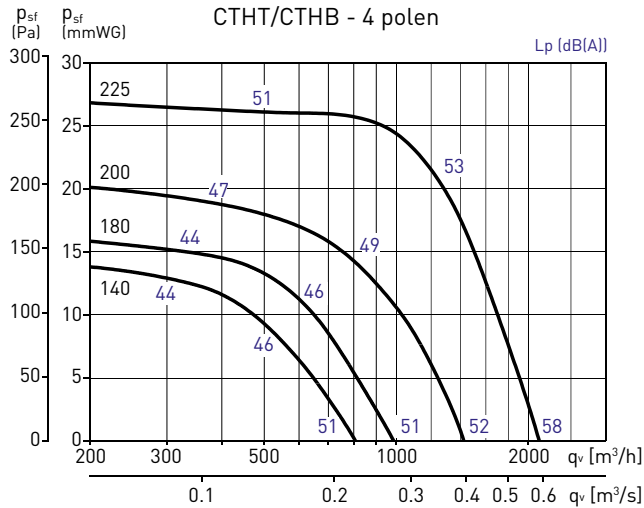
Model	Toerental (rpm)	Maximale opgenomen vermogen (W)	Maximale opgenomen stroom (A)		Maximale capaciteit (m³/h)	Geluiddruk niveau gemeten* op 2/3 Qmax (dB(A))		Gewicht (kg)	Regelbaar toerental (**)	2-standen schakelaar	
			op 230 V	op 400 V		Inlaat	Uitblaas				
4 POLEN ENKELFASIG	CTVB/4-140	1375	60	0,3	–	725	46	49	10	REB-1N	–
	CTVB/4-180	1330	60	0,3	–	830	46	49	10,5	REB-1N	–
	CTVB/4-200	1330	100	0,60	–	1.320	49	53	17	REB-1N	–
	CTVB/4-225 	1350	130	0,71	–	1.900	53	56	19,8	REB-1N	–
	CTVB/4-250 	1325	325	1,6	–	2.800	56	60	35	REB-2,5N	–
	CTVB/4-315 	1390	570	2,70	–	4.200	60	64	39	REB-5	–
	CTVB/4-400 	1390	1100	5,30	–	6.250	67	70	50	REB-10	–
6 POLEN ENKELFASIG	CTVB/6-200	940	80	0,40	–	900	38	42	17	REB-1N	–
	CTVB/6-225 	890	90	0,40	–	1.300	41	45	19,8	REB-1N	–
	CTVB/6-250 	940	100	0,57	–	1.850	45	49	35	REB-1N	–
	CTVB/6-315 	870	160	0,80	–	2.800	48	53	39	REB-1N	–
	CTVB/6-400 	960	340	1,60	–	4.300	55	59	50	REB-2,5N	–
4 POLEN DRIEFASIG	CTVT/4-140	1400	60	–	0,18	725	46	49	10	RMT-1,5	–
	CTVT/4-180	1350	60	–	0,18	830	46	49	10,5	RMT-1,5	–
	CTVT/4-200	1340	130	–	0,44	1.200	49	53	17	RMT-1,5	–
	CTVT/4-225 	1360	180	–	0,47	1.900	53	56	19,8	RMT-1,5	–
	CTVT/4-250 	1400	300	–	0,8	2.800	56	60	35	RMT-1,5	–
	CTVT/4-315 	1410	650	–	1,7	4.200	60	64	39	RMT-2,5	–
	CTVT/4-400 	1330	1000	–	1,80	6.250	67	70	50	RMT-2,5	–
	CTVT/4-450 	1440	2100	–	4,3	8.850	70	74	75	VFKB-45	–
6 POLEN DRIEFASIG	CTVT/6-200	950	80	–	0,24	900	38	42	17	RMT-1,5	–
	CTVT/6-225 	900	90	–	0,23	1.300	41	45	19,8	RMT-1,5	–
	CTVT/6-250 	950	100	–	0,41	1.850	45	49	35	RMT-1,5	–
	CTVT/6-315 	910	160	–	0,44	2.800	48	53	39	RMT-1,5	–
	CTVT/6-400 	930	350	–	1,00	4.300	55	59	50	RMT-1,5	–
	CTVT/6-450 	950	800	–	3,5	5.900	59	63	75	VFKB-45	–
	CTVT/6-500 	975	1500	–	3,7	9.500	62	66	115	VFKB-45	–
	CTVT/6-560 	950	2400	–	5,2	13.000	66	70	129	VFKB-48	–
	CTVT/6-630 	950	3900	–	8,3	19.500	70	74	168	VFTM-TRI 4	–
	CTVT/6-630H 	970	5500	–	12,70	24.540	74	80	215	VFTM-TRI 5,5	–
	CTVT/6-710 	980	7250	–	13,6	25.200	77	82	229	VFTM-TRI 7,5	–
	CTVT/6-710H 	980	7500	–	16,20	32.820	77	82	240	VFTM-TRI 7,5	–
	8 POLEN DRIEFASIG	CTVT/8-450 	690	700	–	1,5	4.400	55	59	75	VFKB-45
CTVT/8-500 		700	770	–	2,4	7.100	54	58	115	VFKB-45	–
CTVT/8-560 		730	1100	–	3,3	10.000	58	62	129	VFKB-45	–
CTVT/8-630 		735	1650	–	4,90	14.500	61	66	168	VFKB-45	–
CTVT/8-710 		730	3160	–	7,10	19.100	71	76	238	VFKB-48	–
CTVT/4/8-225 		1300/700	180/70	–	0,3/0,2	2.100/1.050	53/38	59/44	17	–	–
CTVT/4/8-315 		1400/700	370/230	–	1,1/0,9	4.200/2.100	60/45	64/49	40	–	DEMA 1/1,3 DH
CTVT/4/8-400 		1400/700	560/260	–	1,3/1,0	6.250/3.200	67/52	70/55	52	–	DEMA 1/2,3 DH
CTVT/4/8-450 		1400/700	2400/600	–	6,1/2,5	9.850/4.500	70/55	74/59	77	–	DEMA 3,1/7,6 DH
2 TOERENTAL DRIEFASIG	CTVT/6/12-450 	960/490	500/190	–	2/1	5.900/2.800	59/44	63/48	80	–	DEMA 1/2,3 DH
	CTVT/6/12-500 	980/490	1520/430	–	4,5/2,2	9.500/4.800	62/47	66/51	134	–	DEMA 2,3/5,7 DH
	CTVT/6/12-560 	960/480	2400/640	–	5,6/2,2	13.000/6.400	66/51	70/55	134	–	DEMA 2,3/5,7 DH
	CTVT/6/12-630 	960/480	4100/730	–	8,1/2,6	19.500/9.500	70/54	74/59	173	–	DEMA 3,1/10 DH
	CTVT/6/12-710 	950/450	7300/435	–	14/5,4	25.200/12.700	77/63	82/67	238	–	DEMA 5,7/15,5 DH

* De waarden voor de geluidsniveaus zijn drukwaarden gemeten in dB(A) op 1,5m op 2/3 van Qmax.

** Driefase snelheidsregelaars (RMB) of frequentieregelaars (VFKB/VFTM): Drie fase 400V.

GRAFIEKEN - HORIZONTALE UITBLAAS

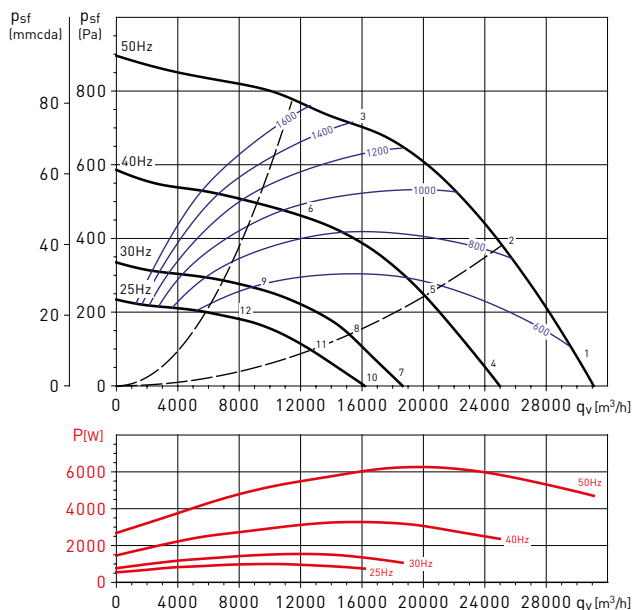
- q_v : Capaciteit in m^3/h en m^3/s .
- p_{sf} : Statische druk in mmWG en Pa.
- Normale droge lucht bij 20°C en 760 mmHg.
- Rendementsgegevens in overeenstemming met ISO 5801 en AMCA 210-99 normen.



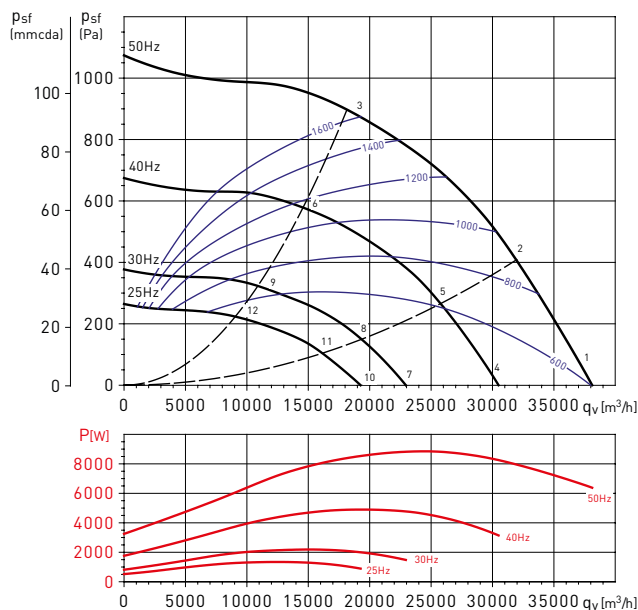
GRAFIEKEN - HORIZONTALE UITBLAAS

- q_v : Capaciteit in m^3/h en m^3/s .
- p_{sf} : Statische druk in mmWG en Pa.
- Normale droge lucht bij 20°C en 760 mmHg.
- Rendementsgegevens in overeenstemming met ISO 5801 en AMCA 210-99 normen.
- Geluidsdrumniveau in halfroond vrij veld, gemeten op 1,5 m, met uitblaaskanaal L_p in dB (A).

CTHT/6-630H 5,5kW



CTHT/6-710H 7,5kW



Geluidsvermogensspectra in dB(A)

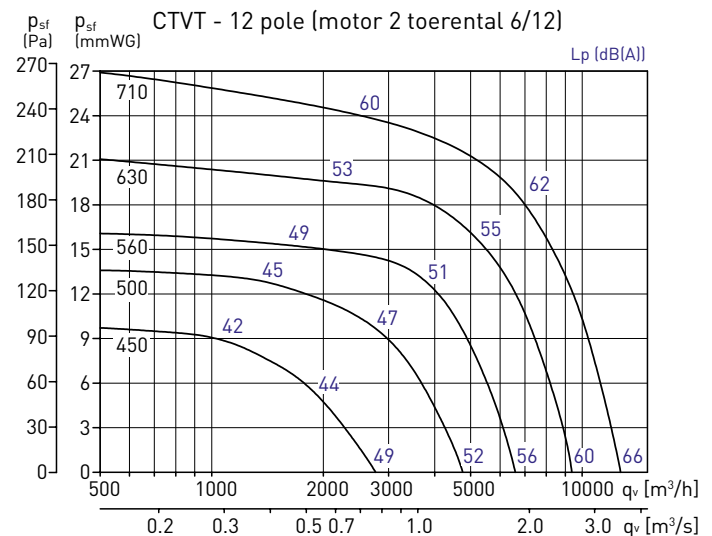
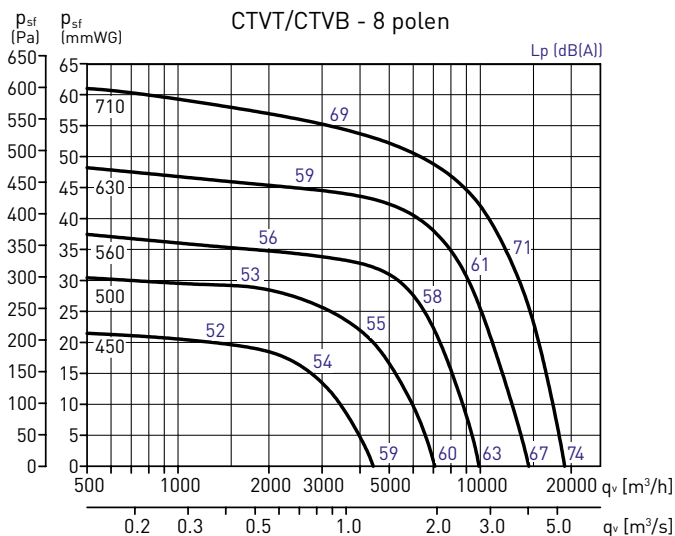
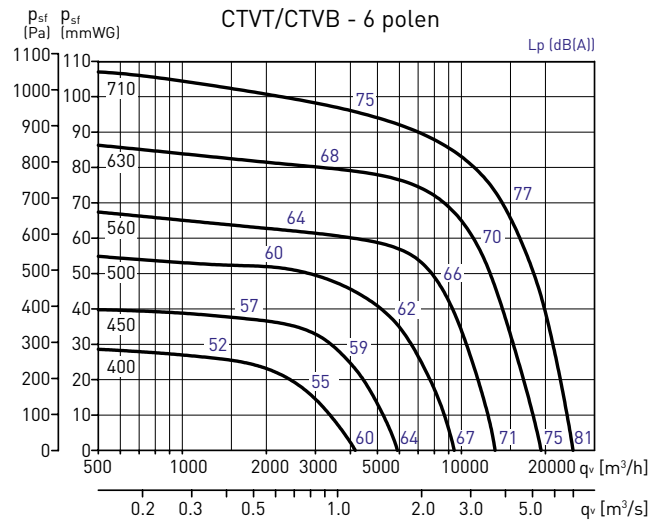
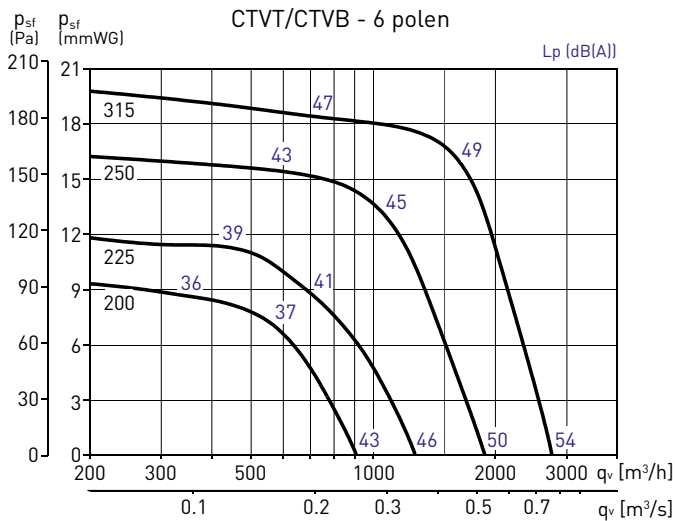
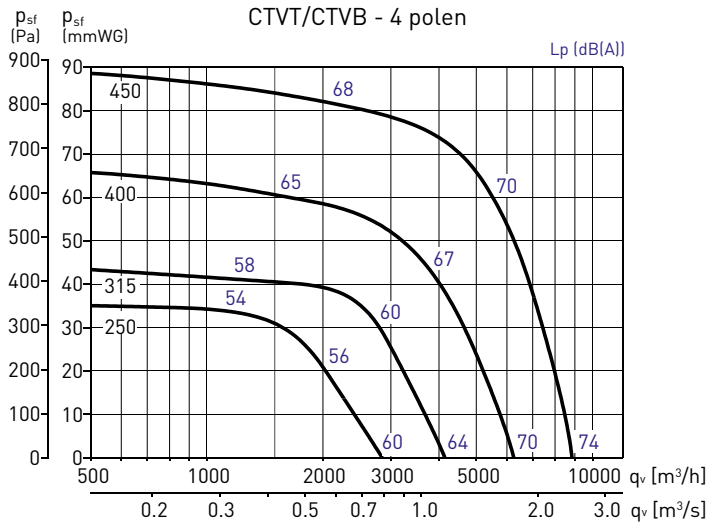
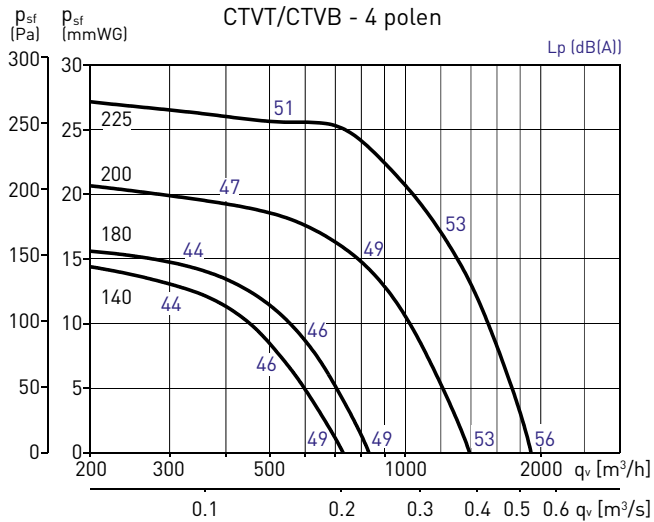
Werkpunt		63	125	250	500	1.000	2.000	4.000	8.000	LwA
1	Uitlaat	66	85	90	90	92	89	85	79	97
2	Uitlaat	63	82	87	87	89	87	81	75	94
3	Uitlaat	69	80	85	85	87	83	84	79	92
4	Uitlaat	61	80	85	85	87	84	80	74	92
5	Uitlaat	58	77	82	82	84	82	76	70	89
6	Uitlaat	64	75	80	80	82	78	79	74	88
7	Uitlaat	55	74	79	79	81	78	74	68	86
8	Uitlaat	52	71	76	76	78	76	70	64	83
9	Uitlaat	58	69	74	74	76	72	73	68	81
10	Uitlaat	51	70	75	75	77	74	70	64	82
11	Uitlaat	48	67	72	72	74	72	66	60	79
12	Uitlaat	54	65	70	70	72	68	69	64	77

Geluidsvermogensspectra in dB(A)

Werkpunt		63	125	250	500	1.000	2.000	4.000	8.000	LwA
1	Uitlaat	82	86	92	92	95	89	87	77	99
2	Uitlaat	79	83	89	89	90	86	85	75	96
3	Uitlaat	77	81	88	88	90	83	84	72	94
4	Uitlaat	76	80	86	86	89	83	81	71	93
5	Uitlaat	74	78	84	84	85	81	80	70	90
6	Uitlaat	71	75	82	82	84	77	78	66	89
7	Uitlaat	67	71	77	77	80	74	72	62	84
8	Uitlaat	66	70	76	76	77	73	72	62	83
9	Uitlaat	64	68	75	75	77	70	71	59	82
10	Uitlaat	62	66	72	72	75	69	67	57	79
11	Uitlaat	61	65	71	71	72	68	67	57	77
12	Uitlaat	59	63	70	70	72	65	66	54	76

GRAFIEKEN - VERTICALE UITBLAAS

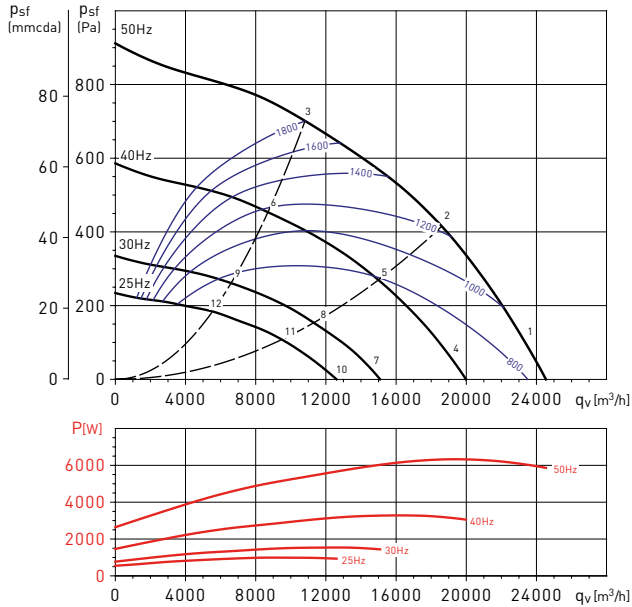
- q_v : Capaciteit in m^3/h en m^3/s .
- p_{sf} : Statische druk in mmWG en Pa.
- Normale droge lucht bij $20^\circ C$ en 760 mmHg.
- Rendementsgegevens in overeenstemming met ISO 5801 en AMCA 210-99 normen.



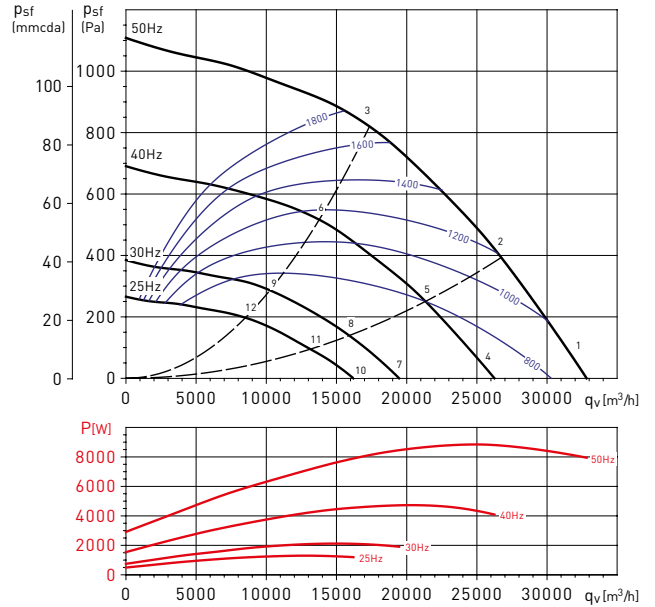
GRAFIEKEN - VERTICALE UITBLAAS

- q_v : Capaciteit in m^3/h en m^3/s .
- p_{sf} : Statische druk in mmWG en Pa.
- Normale droge lucht bij 20°C en 760 mmHg.
- Rendementsgegevens in overeenstemming met ISO 5801 en AMCA 210-99 normen.
- Geluidsdrumniveau in halfroond vrij veld, gemeten op 1,5 m, met uitblaaskanaal L_p in dB (A).

CTVT/6-630H 5,5kW



CTVT/6-710H 7,5kW



Geluidsvermogensspectra in dB(A)

Werkpunt		63	125	250	500	1.000	2.000	4.000	8.000	LwA
1	Uitlaat	69	80	83	87	87	83	77	72	92
2	Uitlaat	67	79	82	86	86	81	75	69	91
3	Uitlaat	72	81	84	87	86	81	75	68	92
4	Uitlaat	64	75	78	82	82	78	72	67	87
5	Uitlaat	62	74	77	81	81	76	70	64	86
6	Uitlaat	67	76	79	82	81	76	70	63	87
7	Uitlaat	53	64	67	71	71	67	61	56	76
8	Uitlaat	51	63	66	70	70	65	59	53	75
9	Uitlaat	56	65	68	71	70	65	59	52	76
10	Uitlaat	38	49	52	56	56	52	46	41	61
11	Uitlaat	36	48	51	55	55	50	44	38	60
12	Uitlaat	41	50	53	56	55	50	44	37	61

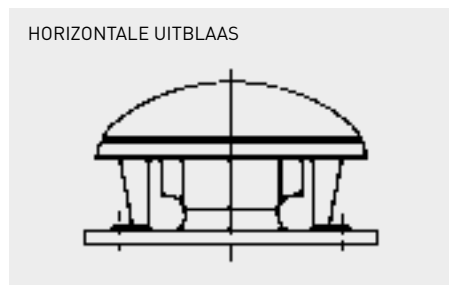
Geluidsvermogensspectra in dB(A)

Werkpunt		63	125	250	500	1.000	2.000	4.000	8.000	LwA
1	Uitlaat	72	85	91	91	89	86	81	75	96
2	Uitlaat	69	83	88	89	87	84	79	73	94
3	Uitlaat	72	84	90	90	87	83	78	73	95
4	Uitlaat	67	81	86	87	85	81	76	71	92
5	Uitlaat	64	78	83	84	82	79	74	68	89
6	Uitlaat	67	79	85	85	82	78	73	68	90
7	Uitlaat	56	70	75	76	74	70	65	60	81
8	Uitlaat	53	67	72	73	71	68	63	57	78
9	Uitlaat	56	68	74	74	71	67	62	57	79
10	Uitlaat	41	54	60	60	58	55	50	44	65
11	Uitlaat	38	52	57	58	56	53	48	42	63
12	Uitlaat	41	53	59	59	56	52	47	42	64

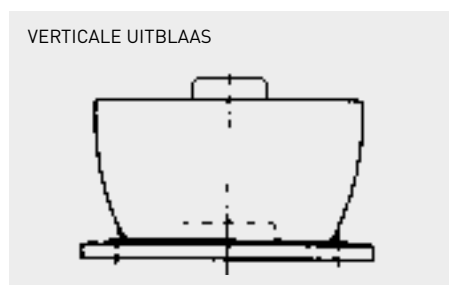
GELUIDGEGEVENS

Geluidvermogens spectrum

Om het geluidvermogenspectrum te bepalen moet u de correctiewaarde uit de volgende tabel aftrekken van de waarde uit de Technische kenmerken:



Model		Frequentiebanden in Hz						
		125	250	500	1000	2000	4000	8000
OP DE UITBLAAS	Qmax	2,0	7,5	11,0	11,0	9,0	6,0	0,5
	2/3 Qmax	-0,5	3,5	5,5	5,5	3,5	0,5	-4,5
	1/3 Qmax	-2,5	1,5	3,5	3,5	1,5	-1,5	-6,5
OP DE INLAAT	Qmax	5,5	9,0	11,5	11,0	10,0	7,5	3,5
	2/3 Qmax	2,5	5,0	6,0	4,5	1,5	-2,5	-8,6
	1/3 Qmax	0,5	3,0	4,0	2,5	-0,5	-4,5	-10,5



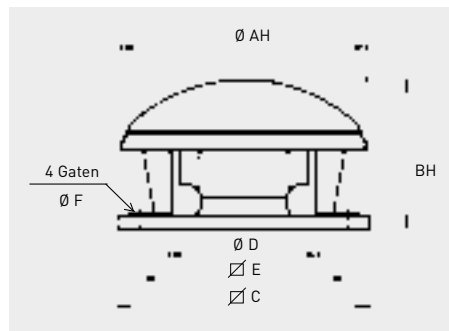
Model		Frequentiebanden in Hz						
		125	250	500	1000	2000	4000	8000
OP DE UITBLAAS	Qmax	3,0	8,0	11,5	11,5	8,0	1,5	-8,0
	2/3 Qmax	0,5	4,5	6,5	5,0	1,5	-3,0	-10,0
	1/3 Qmax	-1,5	2,5	4,5	3,0	-0,5	-5,0	-12,0
OP DE INLAAT	Qmax	4,5	9,0	10,5	8,5	6,5	5,5	3,0
	2/3 Qmax	3,0	5,0	6,0	4,5	1,0	-3,0	-9,5
	1/3 Qmax	1,0	3,0	4,0	2,5	-1,0	-5,0	-11,5

Geluidvermogenspectrum

Het geluidvermogenspectrum, op een afstand "d", wordt verkregen door de correctiewaarde uit de volgende tabel van elke frequentieband van het vermogenspectrum af te trekken:

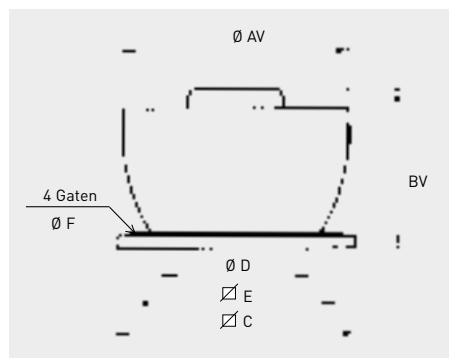
Afstand (d)	1m	1,5m	4m	6m	10m	15m	20m	30m
Correctie (dB)	11,00	14,50	23,00	26,00	31,00	34,00	37,00	40,00

AFMETINGEN (mm)

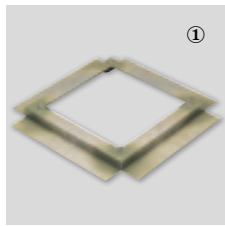


Model	Ø AH	Ø AV	BH	BV	□C	Ø D*	□E	Ø F
140	415	421	277	359	300	180	245	10
180	415	421	292	374	300	180	245	10
200	561	556	340	404	435	250	330	12
225	561	570	383	452	435	250	330	12
250	762	750	425	522	560	355	450	12
315	762	750	469	564	560	355	450	12
400	850	850	532	608	630	400	535	12
450	962	950	713	741	710	500	590	14
500	1214	1216	824	832	905	630	750	14
560	1214	1216	874	832	905	630	750	14
630	1336	1327	1029	1053	1100	710	840	14
630H	1336	1332	1044	1067	1100	710	840	14
710	1336	1485	1127	1161	1100	710	840	14
710H	1336	1490	1139	1162	1100	710	840	14

* Nominale diameter toebehoren.

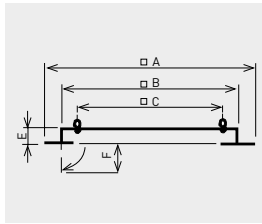


MONTAGE TOEBEHOREN

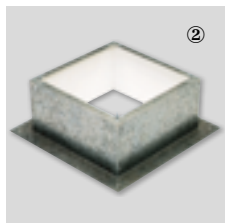


**JMS
Montageframe**

- Voor het monteren van de dakventilatoren op een bouwkundige dakopstand.
- Wordt geleverd met schroeven en een rubberen ring voor de afdichting.

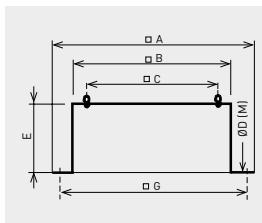


Model	□A	□B	□C	E	F
JMS-300	470	290	245	50	70
JMS-435	600	420	330	50	70
JMS-560	725	545	450	50	70
JMS-630	795	615	535	50	70
JMS-710	875	695	590	50	70
JMS-905	1065	885	750	60	70
JMS-1100	1260	1080	840	60	70

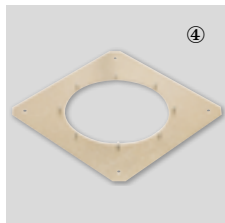


**Dakopstand JBS (staal)
KJBS (kunststof)**

- Voor het monteren van ventilatoren op platte daken.
- Staal/kunststof.
- Interne isolatie om condensatie te voorkomen.

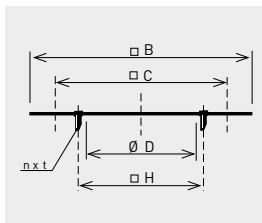


Model	□A	□B	□C	Ø D (M)	E	□G
JBS-300	470	289	245	10,5 (M8)	300	380
JBS-435	600	419	330	11 (M10)	300	510
JBS-560	725	544	450	11 (M10)	300	635
JBS-630	795	614	535	11 (M10)	300	705
JBS-710	875	694	590	16 (M14)	300	785
JBS-905	1065	884	750	16 (M14)	400	975
JBS-1100	1260	1079	840	16 (M14)	400	1170



**JPA
Montageplaat**

- Te gebruiken voor het monteren van de toebehoren (JCA, JBR, JAE).
- De ventilator kan gedemonteerd worden van de basis zonder het kanaal dat verbonden is aan de ventilator te verwijderen.

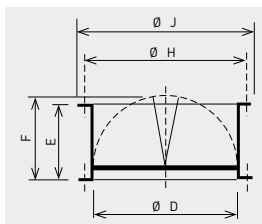


Model	□B	□C	Ø D	n x t	Ø H
JPA-300	289	245	182	4xM6	205
JPA-435	419	330	252	4xM8	280
JPA-560	544	450	358	8xM8	395
JPA-630	614	535	403	8xM10	450
JPA-710	694	590	503	12xM10	560
JPA-905	884	750	633	12xM10	690
JPA-1100	1079	840	713	16xM10	770



**JCA / JCA N
Terugslagklep**

- Voorkomt instromen van koude lucht en het ontsnappen van warme lucht als de ventilator uit staat.
- Wordt gemonteerd aan de zuigzijde van de ventilator met montageplaat JPA.

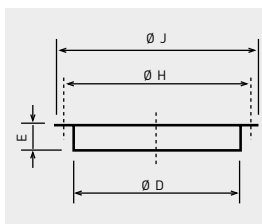


Model	Ø D	E	F	Ø H	Ø J
JCA-300	182	100	124	205	219
JCA-435	252	145	174	280	300
JCA-560-N	358	210	227	395	415
JCA-630-N	403	240	250	450	474
JCA-710-N	503	285	300	560	581
JCA-905-N	633	345	365	690	714
JCA-1100-N	713	390	410	770	806



**JBR N
Flens**

- Te gebruiken wanneer een kanaal rechtstreeks bevestigd wordt aan de ventilator.
- Wordt met montageplaat JPA gemonteerd aan de zuigzijde van de ventilator of direct op de basis van de ventilator (klinknagels of schroeven).

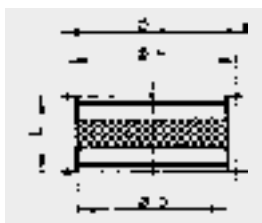


Model	Ø D	E	Ø H	Ø J
JBR-300 N	182	55	205	219
JBR-435 N	252	55	280	300
JBR-560 N	358	55	395	415
JBR-630 N	403	63	450	474
JBR-710 N	503	69	560	581
JBR-905 N	633	69	690	714
JBR-1100 N	713	69	770	797

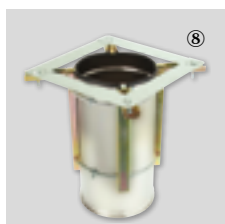


**JAE N
Flexibele verbinding**

- Vermindert het overbrengen van trillingen als de buis rechtstreeks bevestigd is aan de ventilator.
- Wordt gemonteerd aan de zuigzijde van de ventilator met montageplaat JPA.

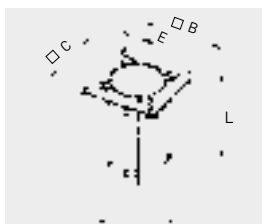


Model	Ø D	E	Ø H	Ø J
JAE-300 N	182	55	205	219
JAE-435 N	252	55	280	300
JAE-560 N	358	55	395	415
JAE-630 N	403	55	450	474
JAE-710 N	503	55	560	581
JAE-905 N	633	55	690	714
JAE-1100 N	713	60	770	797



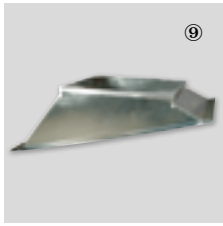
**JCC
Adapter ronde kanalen**

- Te bevestigen aan dakventilatoren tot en met model 400, rechtstreeks op een spiraalvormige, ronde buis.

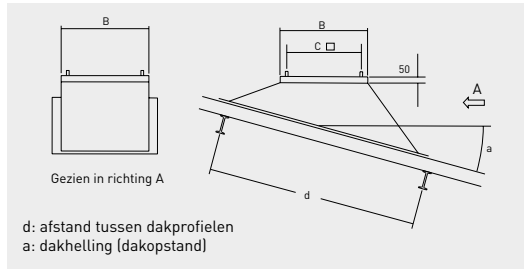


Model	Ø B	Ø C	Ø D	E	L
JCC-300	290	245	180	45	350
JCC-435	390	330	250	60	350
JCC-560	520	450	355	70	350
JCC-630	605	535	400	70	350

MONTAGE TOEBEHOREN



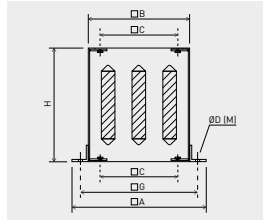
BI Schuine dakopstand
- Om een correcte installatie van het product te waarborgen, is het zaak om de dakhelling en de afstand tussen de dakprofielen aan te geven.



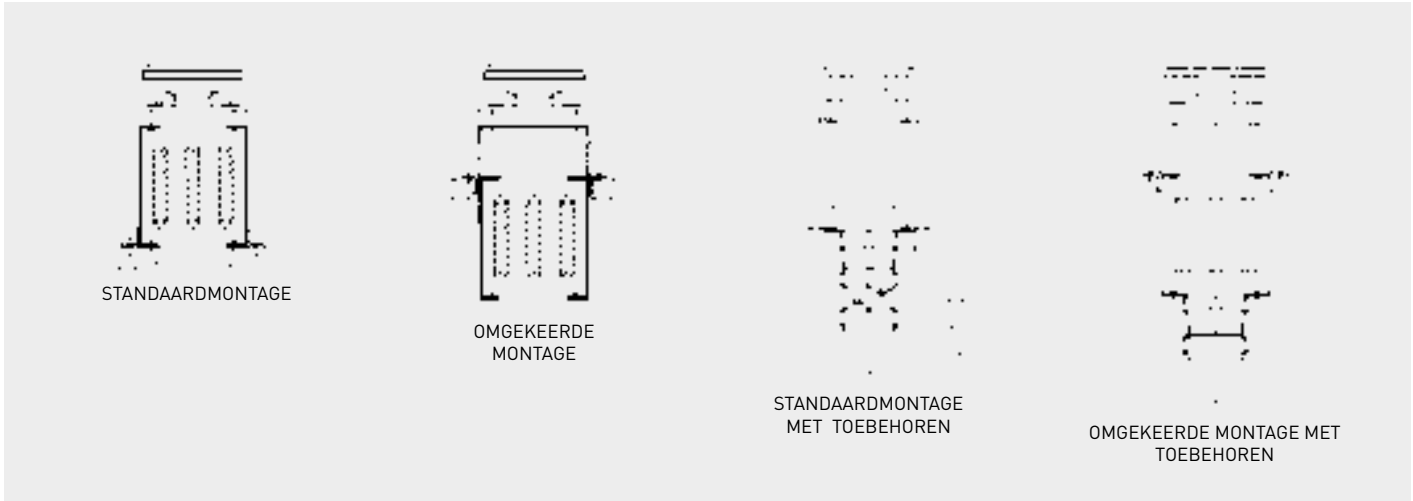
Model	B	C
BI-3	289	245
BI-4	419	330
BI-5	544	450
BI-6	614	535
BI-7	694	590
BI-9	884	750
BI-11	1079	840



JAA Geluiddempende dakopstand
- Voor het monteren van ventilatoren op platte daken.
- Wordt geleverd met schroeven en een rubberen de afdichting.



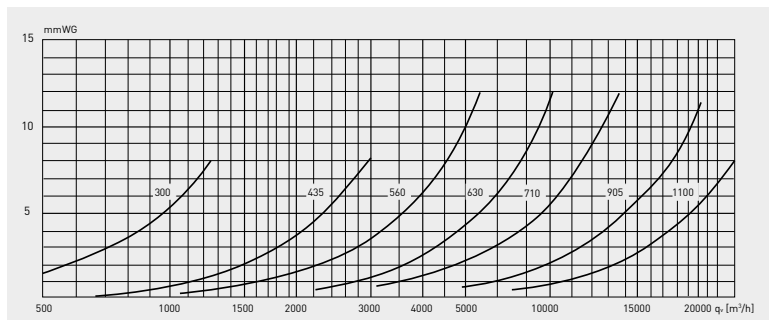
Model	A	B	C	Ø D (M)	H	G
JAA-300	470	290	245	13 (M10)	750	380
JAA-435	600	419	330	15 (M12)	750	510
JAA-560	725	545	450	15 (M12)	750	635
JAA-630	795	615	535	15 (M12)	750	705
JAA-710	875	695	590	18 (M14)	1000	785
JAA-905	1065	885	750	18 (M14)	1000	975
JAA-1100	1260	1080	840	18 (M14)	1000	1170



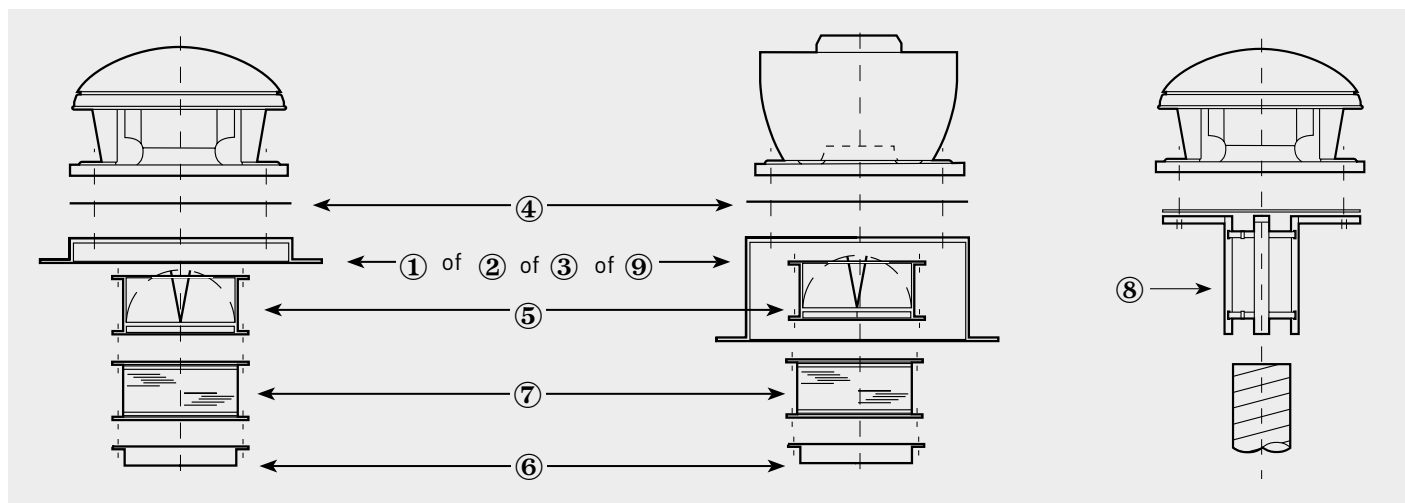
Geluiddemping in dB(A) op de desbetreffende frequentieband in Hz

Model	125	250	500	1000	2000	4000	8000
JAA-300	1	5	13	22	23	16	12
JAA-435	1	7	16	23	25	18	13
JAA-560	2	8	16	29	32	26	17
JAA-630	2	8	14	24	27	19	13
JAA-710	2	8	14	24	28	16	11
JAA-905	2	7	14	26	30	19	12
JAA-1100	2	7	16	27	32	20	13

Drukverlies geluiddempende dakopstand JAA



MONTAGE



Model ventilatoren	① Montage-frame	② Dak-opstand	③ Geluiddempende dakopstand	④ Montage plaat	⑤ Terugslagklep	⑥ Flens	⑦ Flexibele verbinding	⑧ Kanaal-montagestuk	⑨ Dakopstand hellende daken
140 180	JMS-300	JBS-300	JAA-300	JPA-300	JCA-300	JBR-300 N	JAE-300 N	JCC-300	BI-3
200 225	JMS-435	JBS-435	JAA-435	JPA-435	JCA-435	JBR-435 N	JAE-435 N	JCC-435	BI-4
250 315	JMS-560	JBS-560	JAA-560	JPA-560	JCA-560-N	JBR-560 N	JAE-560 N	JCC-560	BI-5
400	JMS-630	JBS-630	JAA-630	JPA-630	JCA-630-N	JBR-630 N	JAE-630 N	JCC-630	BI-6
450	JMS-710	JBS-710	JAA-710	JPA-710	JCA-710-N	JBR-710 N	JAE-710 N	-	BI-7
500 560	JMS-905	JBS-905	JAA-905	JPA-905	JCA-905-N	JBR-905 N	JAE-905 N	-	BI-9
630 710	JMS-1100	JBS-1100	JAA-1100	JPA-1100	JCA-1100-N	JBR-1100 N	JAE-1100 N	-	BI-11

ELEKTRISCHE TOEBEHOREN



REB
Elektronische regelaar. Voor 1 fase ventilatoren.



REB-5 / REB-10
Elektronische, 1-fasige toerenregelaars.
- Voor gebruik met 1-fasige dakventilatoren.
- Voor 3-fasige dakventilatoren van modellen 140 tot 400.



RMB / RMT
Transformator toerenregelaars.
- Voor 1-fasige dakventilator van modellen 140 tot 400.



Werkschakelaar
- Werkschakelaar 5 polig.
- Werkschakelaar 8 polig.



COM D/S Schakelaar Δ / Δ
- Om 3-fasige ventilatoren op de 400 V motor aan te sluiten.



DEMA DH
2-standen schakelaar voor Dahlander motor.



VFTM IP54
Instelbare frequentieomvormers voor 3-fasige motoren van 0,37 tot 15 kW.



VFKB IP65
Instelbare frequentieomvormers voor 3-fasige motoren van 0,37 tot 4 kW.



BESCHRIJVING

Hoogste ventilatorrendement en laagste geluidsvermogeniveau in zijn soort dankzij de unieke mixedflow waaier. Standaard regelbaar (transfo+electronisch). Motor buiten luchtstroom. Max. toelaatbare omgevingstemperatuur 30°C/+50°C. Geheel recycleerbaar.

CONSTRUCTIE

Waaier

De unieke mixedflow waaier is opgebouwd uit twee geforceerde aluminium schalen met polyamide schoepen, die door hun speciale vorm een hoog rendement waarborgen.

Behuizing

De behuizing is opgebouwd uit hoogwaardig HDPE (High Density Poly Ethyleen-RAL 9002) is 100% recycleerbaar en is bestand tegen alle weersinvloeden. De dakventilator is standaard uitgerust met een beschermrooster langs de uitblaaszijde.

Motor

1 snelheid op gelijkstroom voor het gamma MXF regelbaar van 0-10V met een potentiometer.

Geluidsniveau

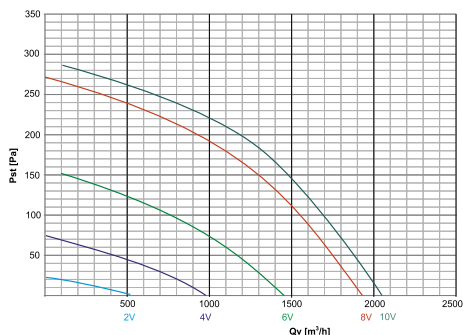
De geluidsgegevens staan vermeld voor ieder type van ventilator.

TECHNISCHE GEGEVENS

Model	Toerental (tr/mn)	Opgenomen vermogen (kW)	Opgenomen stroom (A)	Gewicht (kg)
		GELIJKSTROOM		
		1 x 230 V		
MXF 225 EC GREEN	1600	0,20	0,45	11
MXF 250 EC GREEN	1600	0,38	0,7	14
MXF 315 EC GREEN	1600	0,65	1,20	17
		GELIJKSTROOM		
		3 x 400 V		
MXF 225 EC GREEN	1600	0,2	0,45	12
MXF 250 EC GREEN	1600	0,38	0,7	15
MXF 315 EC GREEN	1600	0,65	1,20	18
MXF 400 EC GREEN	1370	0,53	1	22
MXF 450 EC GREEN	1370	0,91	1,6	27
MXF 500 EC GREEN	1500	3,3	5	43

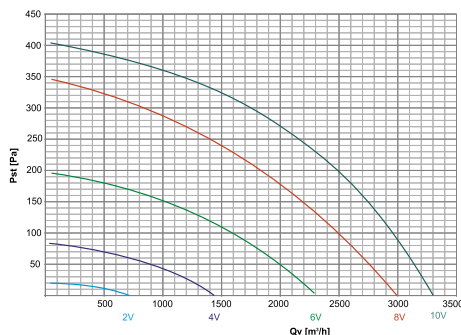
GRAFIEKEN

MXF 225 EC GREEN



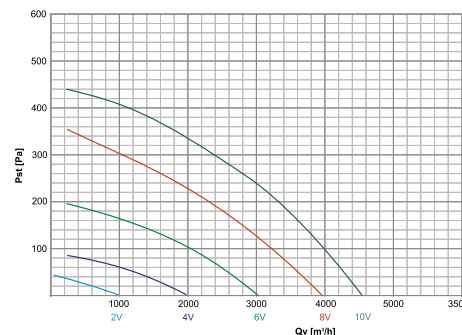
1 x 230 V

MXF 250 EC GREEN



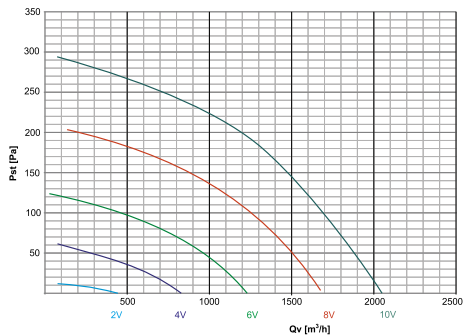
1 x 230 V

MXF 315 EC GREEN



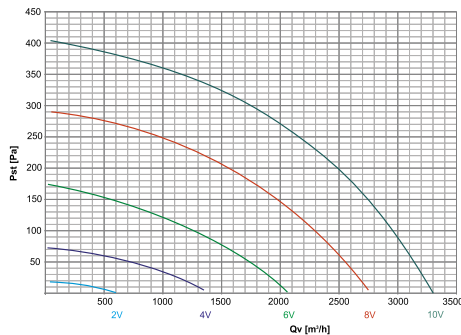
1 x 230 V

MXF 225 EC GREEN



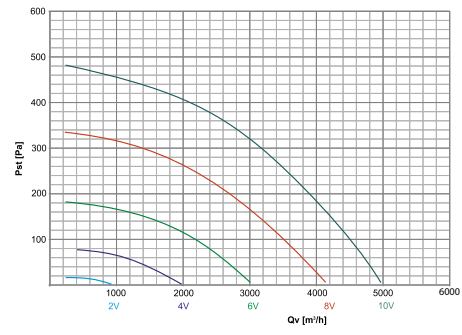
3 x 400 V

MXF 250 EC GREEN



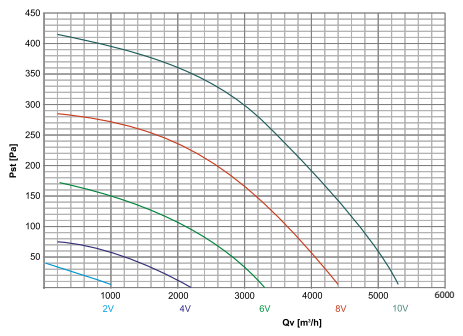
3 x 400 V

MXF 315 EC GREEN



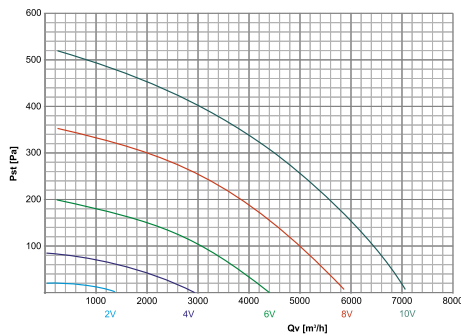
3 x 400 V

MXF 400 EC GREEN



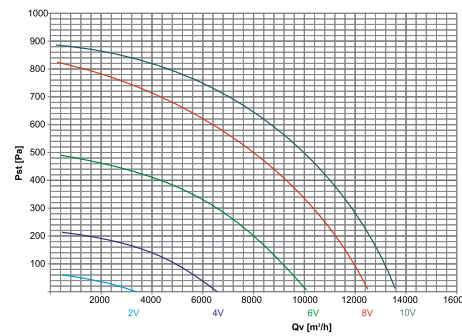
3 x 400 V

MXF 450 EC GREEN



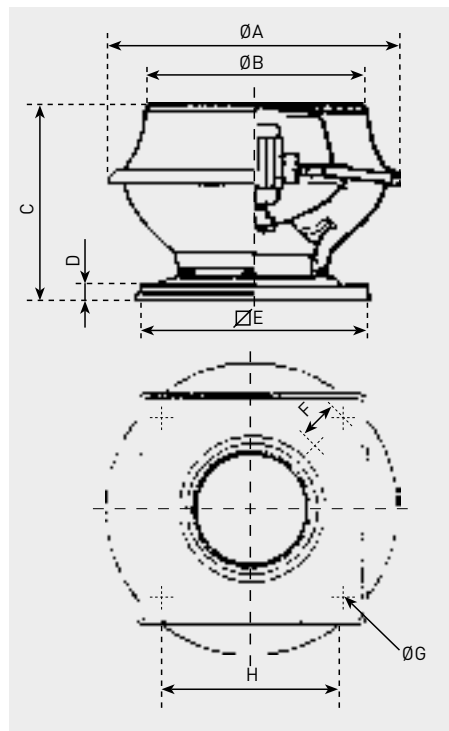
3 x 400 V

MXF 500 EC GREEN



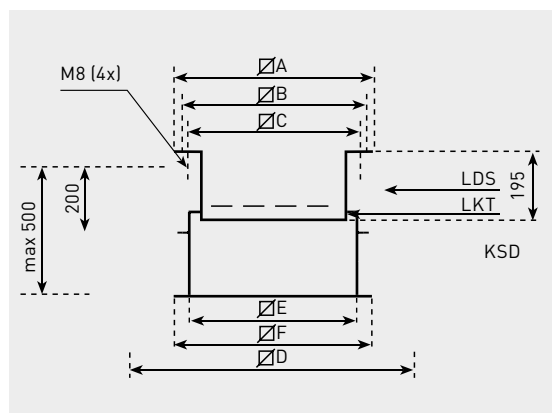
3 x 400 V

AFMETINGEN (mm)

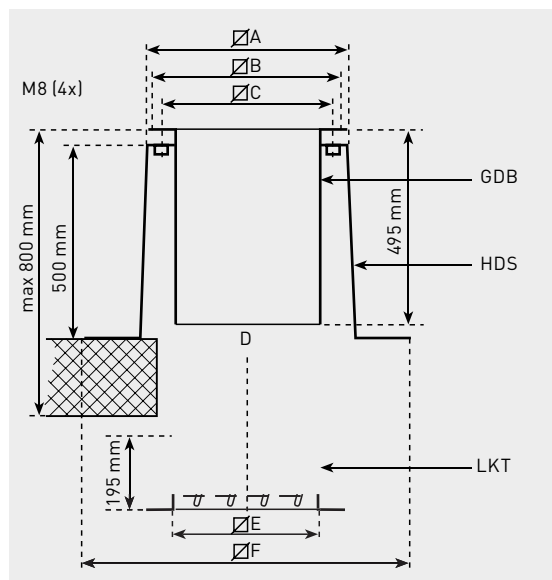


Model	ØA	ØB	C	D	ØE	F	ØG	H
225	622	466	411	40	425	75	10,5	330
250	710	540	435	40	565	100	10,5	450
315	768	588	500	40	565	100	10,5	450
400	860	640	550	40	654	120	10,5	535
450	990	740	640	50	710	120	10,5	590
500	1130	860	690	50	915	180	10,5	750

MONTAGE TOEBEHOREN

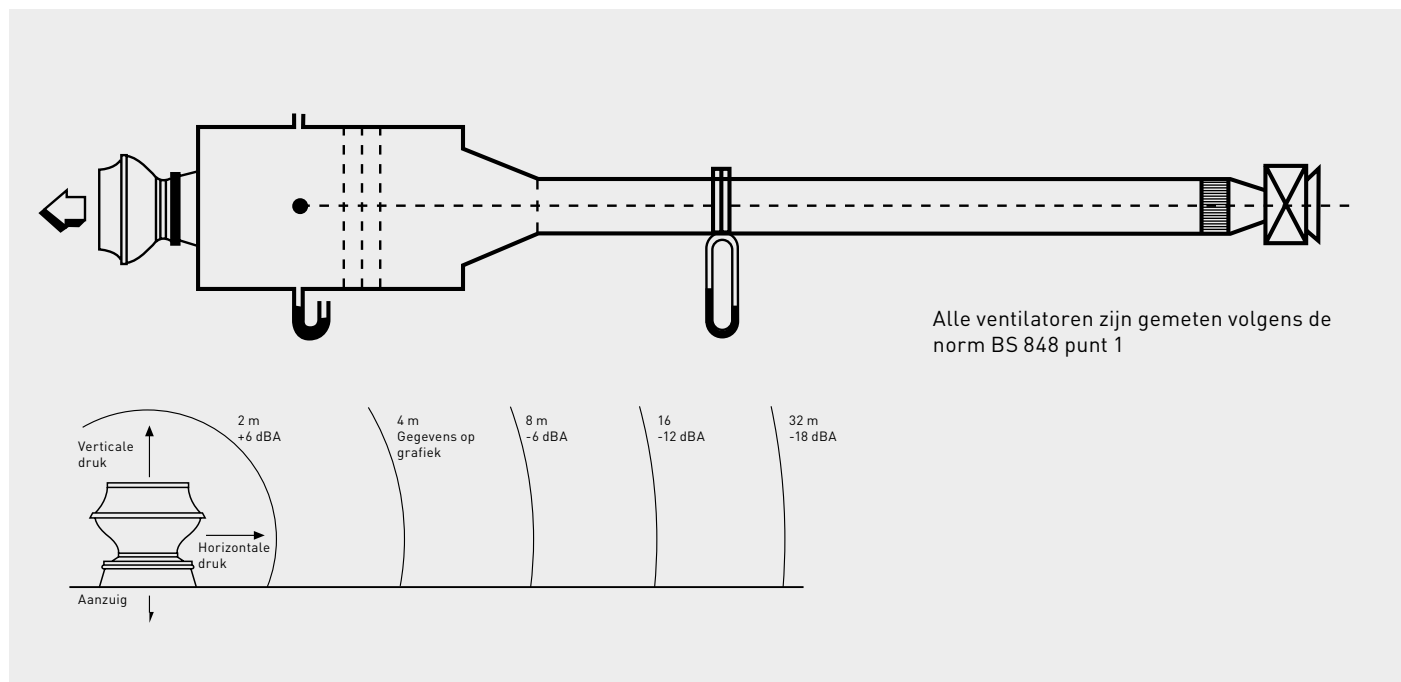


Model	ØA	ØB	ØC	ØD	ØE	ØF
225	380	370	330	730	321	383
250	530	510	450	890	423	485
315	530	510	450	890	423	485
400	600	600	535	950	513	575
450	680	670	590	1040	583	645
500	870	810	750	1230	723	785



Model	ØA	ØB	ØC	ØD	ØE	ØF
225	380	370	330	285	285	880
250	530	510	450	387	387	1040
315	530	510	450	387	387	1040
400	600	600	535	477	477	1100
450	680	670	590	547	547	1190
500	870	810	750	687	687	1380

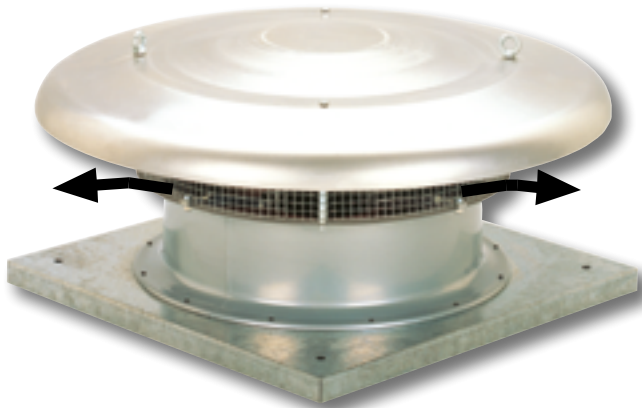
GELUIDSNIVEAU



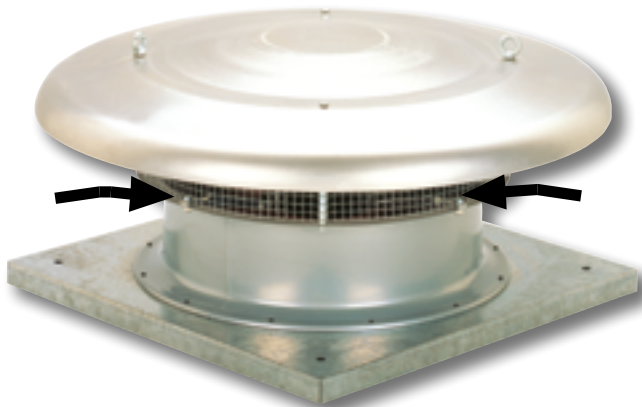
SPECTRUM VAN HET GELUIDSVERMOGEN AAN DE AANZUIG DB REF. 10^{-12W}

Ventilator

Model	r.p.m.	125	250	500	1k	2k	4k	8k	Hz
225 EC	1600	52	62	55	61	64	50	39	dB
225 EC + GDB 225	1600	49	55	47	49	38	36	31	dB
315 EC	1600	63	68	65	66	60	56	42	dB
315 EC + GDB 315	1600	59	61	55	51	44	44	36	dB
400 EC	1380	67	69	62	67	65	61	44	dB
400 EC + GDB 400	1380	64	62	52	53	50	47	37	dB
450 EC	1380	70	69	69	71	64	63	47	dB
450 EC + GDB 450	1380	67	63	59	56	48	48	39	dB
500 EC	1370	80	75	78	75	70	65	53	dB
500 EC + GDB 500	1370	77	64	66	54	53	50	47	dB



AFVOER (B)



TOEVOER (A)

Serie axiale dakventilatoren met horizontale uitblaas, leverbaar in twee uitvoeringen:

“B” modellen voor luchtafvoer.

“A” modellen voor luchttoevoer.

Voetplaat is vervaardigd uit verzinkt plaatstaal.

Kap van geforceerd aluminium. De waaiers voor de modellen 315 tot 400 zijn vervaardigd uit spuitgegoten kunststof dat is versterkt met glasvezel. De modellen 450 tot 1000 hebben losse kunststof schoepen die in een gegoten aluminium naaf zijn vastgezet. Leverbaar met 1- of 3-fasige motoren met 4, 6, 8 of 4/8 polen.

Motoren

Alle motoren zijn IP65 (1) Klasse F (2) met thermische beveiliging (3) en levenslang gesmeerde kogellagers.

Spanning:

1-fasig 230 V - 50 Hz

(condensator in de aansluitdoos).

3-fasig 400 V - 50 Hz

(zie Technische gegevens).

Alle 1-fasige modellen zijn toerenregelbaar behalve HCTB/4-560, HCTB/4-630.

Alle 1-fasige modellen via een transformator. Met uitzondering van de modellen HCTT/4-560, HCTT/4-630, Ø 710 tot 1000. Alle 3-fasige modellen zijn toeren regelbaar met een frequentie omvormer.

(1) De modellen 800 tot 1000 zijn IP55.

(2) Luchtstroomtemperatuurgrenzen van -40°C tot +70°C (m.u.v. de modellen 800 tot 1000 die tot van -20°C tot +40°C gebruikt kunnen worden).

(3) De modellen 800 tot 1000 zijn uitgerust met thermische beveiliging.

3 fase motoren hebben een aansluitspanning van 380-415 V. D.m.v. ster/driehoek schakeling heeft de ventilator 2 snelheden.



Op aanvraag

Ventilator met 2-toeren motor.

Toepassingen

Industriële proces ventilatie, agricultuur, zwembaden en data centers.

Specifieke toepassingen



Versies



Agricultuur



Data centers



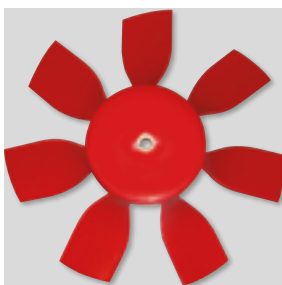
Zwembaden



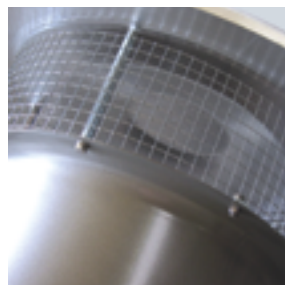
Gemakkelijke montage
Voorzien van hijsogen.



Waaiernaaf van staal



Dynamisch uitgebalanceerde
waaier



Vogelgaas

ATEX Versies HCTT

Op aanvraag: Explosie veilige uitvoeringen overeenkomstig de ATEX-richtlijn, voor 3-fasige modellen:

Voor Werktemperaturen van -20°C tot 40°C.

- ATEX vlambestendig - Gas

De standaardversie van de vuurvaste ATEX motor is niet voorzien van thermische beveiligingen.

In geval van gebruik met een frequentieomvormer moet een vuurvaste motor met een thermische beveiliging van het PTC-type worden besteld.

Alleen beschikbaar voor modellen 800 tot 1000

⊕ II 2G Ex d IIC T4

⊕ II 2G Ex d IIB T5

- ATEX verhoogde veiligheid - Gas

⊕ II 2G Ex e II T3

- ATEX stof

De standaardversie van de ATEX motor voor stof is niet voorzien van thermische beveiligingen.

In geval van gebruik met een frequentieomvormer moet een ATEX motor voor stof met een thermische beveiliging van het PTC-type worden besteld.

⊕ II 3D Ex tc IIIB of IIIC T125°C of T135°C

Voor de juiste selectie verwijzen wij u naar de Easyvent. Let op: Elektronische data kan verschillen van de standaard bij ATEX.

TECHNISCHE GEGEVENS – AFVOER

Controleer vóór installatie of de elektrische kenmerken van het product die op het gegevensbordje zijn aangeduid (voltage, vermogen, frequentie, enz.) overeenkomen met de kenmerken van de beoogde spanning.

Model	Toerental (rpm)	Vermogen (W)	Opgenomen stroom (A)		Maximale capaciteit (m³/h)		Geluidsdruk niveau druk op 1,5 meter* (dB(A))		Gewicht (kg)	Snelheid regelaar		Frequentie regelaar	2-standen schakelaar
			bij 230 V	bij 400 V	Hoge toerental	Lage toerental ***	Aanzuig	Uitblaas		REB	RMB****		
ENKELFASIG 4 POLEN													
HCTB/4-315-B	1300	100	0,59	-	1.930	-	59	58	14,4	REB-1	RMB 2-1,5	-	-
HCTB/4-355-B	1225	200	0,96	-	2.680	-	56	55	15,8	REB-1	RMB 2-1,5	-	-
HCTB/4-400-B	1290	340	1,64	-	3.700	-	59	58	16,5	REB-2,5	RMB 2-3	-	-
HCTB/4-450-B	1290	480	2,30	-	5.600	-	62	61	23,5	REB-2,5	RMB 2-3	-	-
HCTB/4-500-B	1290	650	3,00	-	7.100	-	69	67	25,4	REB-5	RMB 2-5	-	-
HCTB/4-560-B	1200	980	4,90	-	9.820	-	73	69	40,0	-	-	-	-
HCTB/4-630-B	1290	1700	7,60	-	13.000	-	74	70	42,6	-	-	-	-
ENKELFASIG 6 POLEN													
HCTB/6-450-B	835	220	1,15	-	3.900	-	53	52	23,5	REB-1	RMB 2-1,5	-	-
HCTB/6-500-B	840	290	1,60	-	4.600	-	56	54	25,4	REB-2,5	RMB 2-3	-	-
HCTB/6-560-B	900	420	2,40	-	6.850	-	60	58	40,0	REB-5	RMB 2-3	-	-
HCTB/6-630-B	800	510	2,56	-	8.400	-	64	61	42,6	REB-5	RMB 2-3	-	-
DRIEFASIG 4 POLEN													
HCTT/4-315-B	1300	150	-	0,34	1.930	1.500	59	58	14,4	-	RMB 3-2	FI 0,75kW 2,2A	-
HCTT/4-355-B	1260	200	-	0,46	2.680	2.000	56	55	15,8	-	RMB 3-2	FI 0,75kW 2,2A	-
HCTT/4-400-B	1350	300	-	0,80	3.700	2.900	59	58	16,5	-	RMB 3-2	FI 0,75kW 2,2A	-
HCTT/4-450-B	1230	500	-	1,00	5.600	4.500	63	61	23,5	-	RMB 3-2	FI 0,75kW 2,2A	-
HCTT/4-500-B	1350	660	-	1,60	7.100	5.850	69	67	25,4	-	RMB 3-2	FI 0,75kW 2,2A	-
HCTT/4-560-B	1320	1210	-	2,30	9.820	7.600	73	69	40,0	-	-	FI 1,5kW 4,1A	-
HCTT/4-630-B	1290	1600	-	3,20	13.000	-	74	70	42,6	-	-	FI 1,5kW 4,1A	-
HCTT/4-710-B	1300	2200	-	4,00	18.400	-	82	80	60,0	-	-	FI 1,5kW 4,1A	-
HCTT/4-800-B	1400	3 kW**	-	7,30	23.800	-	89	86	67,0	-	-	FI 4,0kW 9,5A	-
HCTT/4-900-B	1400	4 kW**	-	9,50	30.000	-	92	89	77,0	-	-	FI 5,5kW 14A	-
HCTT/4-1000-B	1450	5,5 kW**	-	12,00	38.500	-	93	90	123,0	-	-	FI 5,5kW 14A	-
DRIEFASIG 4/8 POLEN													
HCTT/4/8-400-B	1300/700	250/150	-	0,55/0,35	3.700	1.850	59	58	18,6	-	-	-	-
HCTT/4/8-450-B	1360/700	400/170	-	0,80/0,50	5.600	2.800	63	61	26	-	-	-	DEMA 0,55/1 DH
HCTT/4/8-500-B	1370/700	550/230	-	1,2/0,8	7.100	3.550	69	67	28	-	-	-	DEMA 1/1,3 DH
HCTT/4/8-560-B	1300/700	1100/300	-	2/1	9.820	4.910	73	69	60	-	-	-	DEMA 1/2,3 DH
HCTT/4/8-630-B	1400/720	1300/400	-	2,5/1,7	13.000	6.500	74	70	65	-	-	-	-
HCTT/4/8-710-B	1300/670	2200/500	-	4,00/1,5	18.400	9.200	82	80	80	-	-	-	-
HCTT/4/8-800-B	1430/720	3/0,65 kW**	-	6,8/2,5	23.800	11.900	89	86	85	-	-	-	DEMA 3,1/7,6 DH
HCTT/4/8-900-B	1455/730	4/0,75 kW**	-	8,9/3,2	30.000	15.000	92	89	90	-	-	-	DEMA 4,2/10 DH
HCTT/4/8-1000-B	1425/715	5,5/1,1 kW**	-	11/3,7	38.500	19.250	93	90	125	-	-	-	DEMA 4,2/13 DH
DRIEFASIG 6 POLEN													
HCTT/6-450-B	835	190	-	0,48	3.900	3.000	53	52	23,5	-	RMB 3-2	FI 0,75kW 2,2A	-
HCTT/6-500-B	830	250	-	0,57	4.600	3.500	56	54	25,4	-	RMB 3-2	FI 0,75kW 2,2A	-
HCTT/6-560-B	850	410	-	0,93	6.850	5.400	60	58	40,0	-	RMB 3-2	FI 0,75kW 2,2A	-
HCTT/6-630-B	810	600	-	1,18	8.400	6.400	64	61	42,6	-	RMB 3-2	FI 0,75kW 2,2A	-
HCTT/6-710-B	900	1100	-	3,30	12.700	-	72	70	54,0	-	RMB 3-5	FI 1,5kW 4,1A	-
HCTT/6-800-B	930	0,75 kW**	-	2,50	15.800	-	79	76	57,0	-	-	FI 1,5kW 4,1A	-
HCTT/6-900-B	930	1,1 kW**	-	3,50	20.000	-	82	79	67,0	-	-	FI 1,5kW 4,1A	-
HCTT/6-1000-B	930	1,5 kW**	-	4,50	24.700	-	83	80	108,0	-	-	FI 2,2kW 5,8A	-
DRIEFASIG 8 POLEN													
HCTT/8-710-B	670	370	-	1,20	9.500	-	64	62	52,0	-	-	FI 0,75kW 2,2A	-
HCTT/8-800-B	700	370	-	1,90	11.900	-	71	68	57,0	-	-	FI 0,75kW 2,2A	-
HCTT/8-900-B	700	550	-	2,30	15.000	-	74	71	67,0	-	-	FI 1,5kW 4,1A	-
HCTT/8-1000-B	700	750	-	2,80	18.600	-	75	72	108,0	-	-	FI 1,5kW 4,1A	-

* Geluidsdruk bepaald in een vrije veld meting.

** Nominaal vermogen.

*** Lage snelheid met een ster/ driehoekschakelaar.

**** 3-fasige snelheidsregelaars (RMT) of omzetregelaar (VFKB/WFTM) geschikt voor 400 V.

TECHNISCHE GEGEVENS – TOEVOER

Controleer vóór installatie of de elektrische kenmerken van het product die op het gegevensbordje zijn aangeduid (voltage, vermogen, frequentie, enz.) overeenkomen met de kenmerken van de beoogde spanning.

Model	Toerental (rpm)	Vermogen (W)	Opgenomen stroom (A)		Maximale capaciteit (m³/h)		Geluiddruk niveau druk op 1,5 meter* (dB(A))		Gewicht (kg)	Toeren regelaar		Frequentie regelaar FI****	2-standen schakelaar
			bij 230 V	bij 400 V	Hoge toerental	Lage toerental ***	Aanzuig	Uitblaas		REB	RMB****		
ENKELFASIG 4 POLEN													
HCTB/4-315-A	1300	100	0,54	-	2.150	-	58	64	14,4	REB-1	RMB 2-1,5	-	-
HCTB/4-355-A	1225	200	0,96	-	3.250	-	59	61	15,8	REB-1	RMB 2-1,5	-	-
HCTB/4-400-A	1200	340	1,64	-	4.720	-	64	68	16,5	REB-2,5	RMB 2-3	-	-
HCTB/4-450-A	1290	480	2,30	-	6.670	-	68	73	23,5	REB-2,5	RMB 2-3	-	-
HCTB/4-500-A	1290	650	3,10	-	8.440	-	72	76	25,4	REB-5	RMB 2-5	-	-
HCTB/4-560-A	1250	980	4,90	-	11.400	-	75	80	40,0	-	-	-	-
HCTB/4-630-A	1200	1700	7,60	-	15.300	-	79	84	42,6	-	-	-	-
ENKELFASIG 6 POLEN													
HCTB/6-450-A	835	220	1,10	-	4.400	-	56	60	23,5	REB-1	RMB 2-1,5	-	-
HCTB/6-500-A	840	290	1,50	-	5.500	-	60	63	25,4	REB-2,5	RMB 2-1,5	-	-
HCTB/6-560-A	900	420	2,30	-	7.900	-	64	68	40,0	REB-2,5	RMB 2-3	-	-
HCTB/6-630-A	900	510	2,50	-	9.900	-	66	70	42,6	REB-5	RMB 2-3	-	-
DRIEFASIG 4 POLEN													
HCTT/4-315-A	1360	150	-	0,34	2.150	1.820	58	64	14,4	-	RMB 3-2	FI 0,75kW 2,2A	-
HCTT/4-355-A	1350	200	-	0,46	3.250	2.520	59	61	15,8	-	RMB 3-2	FI 0,75kW 2,2A	-
HCTT/4-400-A	1380	300	-	0,80	4.720	3.900	64	68	16,5	-	RMB 3-2	FI 0,75kW 2,2A	-
HCTT/4-450-A	1350	500	-	0,95	6.670	5.250	68	71	23,5	-	RMB 3-2	FI 0,75kW 2,2A	-
HCTT/4-500-A	1380	660	-	1,60	8.440	7.000	72	76	25,4	-	RMB 3-2	FI 0,75kW 2,2A	-
HCTT/4-560-A	1380	1210	-	2,30	11.400	9.800	75	80	40,0	-	-	FI 1,5kW 4,1A	-
HCTT/4-630-A	1360	1600	-	3,00	15.300	-	79	84	42,6	-	-	FI 1,5kW 4,1A	-
HCTT/4-710-A	1300	2200	-	4,00	20.500	-	80	85	60,0	-	-	FI 1,5kW 4,1A	-
HCTT/4-800-A	1400	3 kW**	-	7,30	26.600	-	85	90	67,0	-	-	FI 4,0kW 9,5A	-
HCTT/4-900-A	1400	4 kW**	-	9,50	35.900	-	88	94	77,0	-	-	FI 5,5kW 14A	-
HCTT/4-1000-A	1400	5,5 kW**	-	12,00	44.900	-	89	95	123,0	-	-	FI 5,5kW 14A	-
DRIEFASIG 4/8 POLEN													
HCTT/4/8-400-A	1300/700	250/150	-	0,55/0,35	4.720	2.360	59	58	18,6	-	-	-	-
HCTT/4/8-450-A	1360/700	400/170	-	0,80/0,50	6.670	3.335	63	61	26	-	-	-	DEMA 0,55/1 DH
HCTT/4/8-500-A	1370/700	550/230	-	1,2/0,8	8.440	4.220	69	67	28	-	-	-	DEMA 1/1,3 DH
HCTT/4/8-560-A	1300/700	1100/300	-	2/1	11.400	5.700	73	69	60	-	-	-	DEMA 1/2,3 DH
HCTT/4/8-630-A	1400/720	1300/400	-	2,5/1,7	15.300	7.650	74	70	65	-	-	-	-
HCTT/4/8-710-A	1300/670	2200/500	-	4,00/1,5	20.500	10.250	82	80	80	-	-	-	-
HCTT/4/8-800-A	1430/720	3/0,65 kW**	-	6,8/2,5	26.600	13.300	89	86	85	-	-	-	DEMA 3,1/7,6 DH
HCTT/4/8-900-A	1455/730	4/0,75 kW**	-	8,9/3,2	35.900	17.950	92	89	90	-	-	-	DEMA 4,2/10 DH
HCTT/4/8-1000-A	1425/715	5,5/1,1 kW**	-	11/3,7	44.900	22.450	93	90	125	-	-	-	DEMA 4,2/13 DH
DRIEFASIG 6 POLEN													
HCTT/6-450-A	835	190	-	0,48	4.400	3.600	56	60	23,5	-	RMB 3-2	FI 0,75kW 2,2A	-
HCTT/6-500-A	830	250	-	0,57	5.500	4.500	60	63	25,4	-	RMB 3-2	FI 0,75kW 2,2A	-
HCTT/6-560-A	850	410	-	0,93	7.900	6.700	64	68	40,0	-	RMB 3-2	FI 0,75kW 2,2A	-
HCTT/6-630-A	810	600	-	1,18	9.900	7.800	66	70	42,6	-	RMB 3-2	FI 0,75kW 2,2A	-
HCTT/6-710-A	900	1100	-	3,30	14.200	-	69	75	54,0	-	-	FI 1,5kW 4,1A	-
HCTT/6-800-A	930	0,75 kW**	-	2,50	17.700	-	75	80	57,0	-	-	FI 1,5kW 4,1A	-
HCTT/6-900-A	930	1,1 kW**	-	3,50	23.800	-	78	84	67,0	-	-	FI 1,5kW 4,1A	-
HCTT/6-1000-A	930	1,5 kW**	-	4,50	28.800	-	79	85	108,0	-	-	FI 2,2kW 5,8A	-
DRIEFASIG 8 POLEN													
HCTT/8-710-A	670	370	-	1,20	10.600	-	61	67	52,0	-	-	FI 0,75kW 2,2A	-
HCTT/8-800-A	700	0,37 kW**	-	1,90	13.300	-	67	72	57,0	-	-	FI 0,75kW 2,2A	-
HCTT/8-900-A	700	0,55 kW**	-	2,30	18.000	-	70	76	67,0	-	-	FI 1,5kW 4,1A	-
HCTT/8-1000-A	700	0,75 kW**	-	2,80	21.700	-	71	77	105,0	-	-	FI 1,5kW 4,1A	-

* Geluidsdruk bepaald in een vrije veld meting.

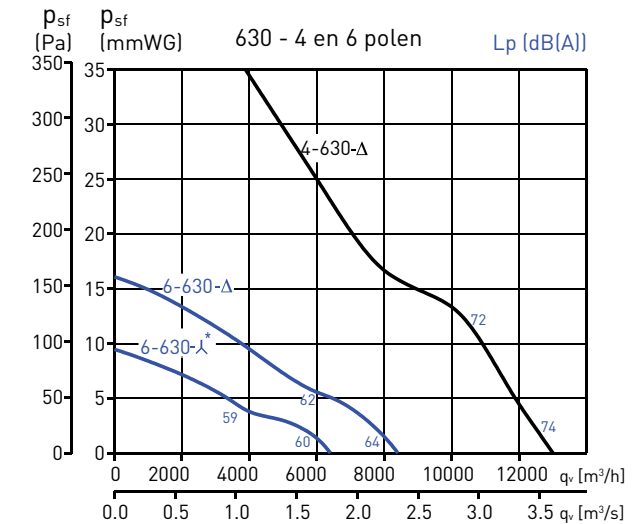
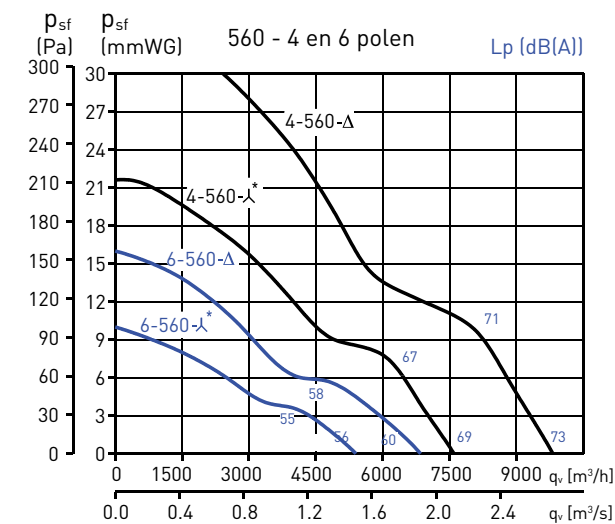
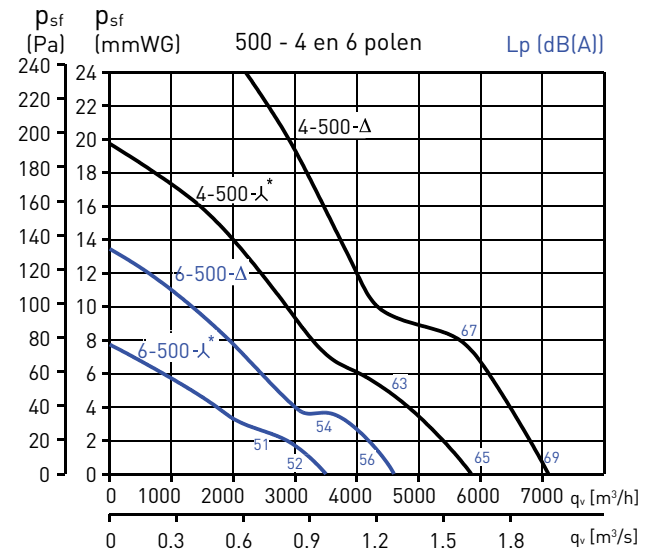
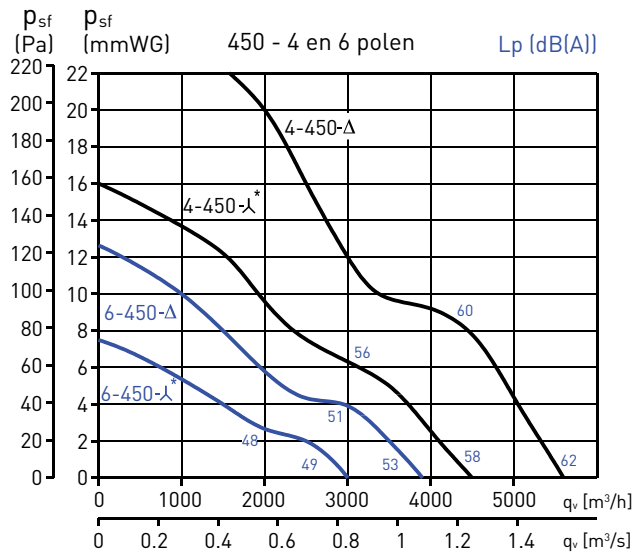
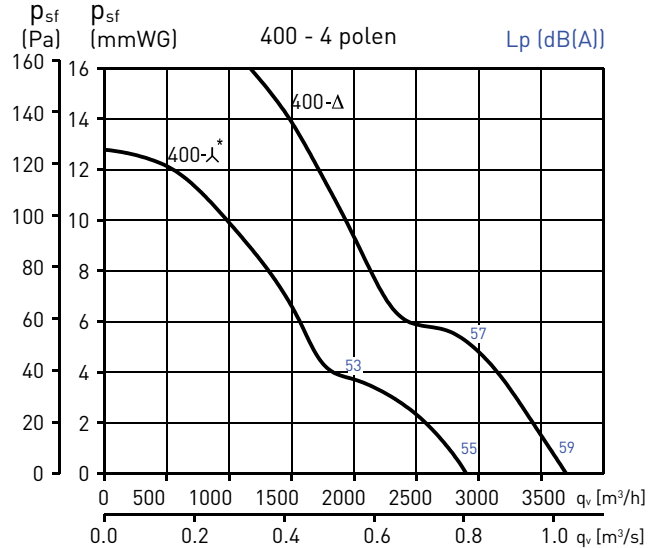
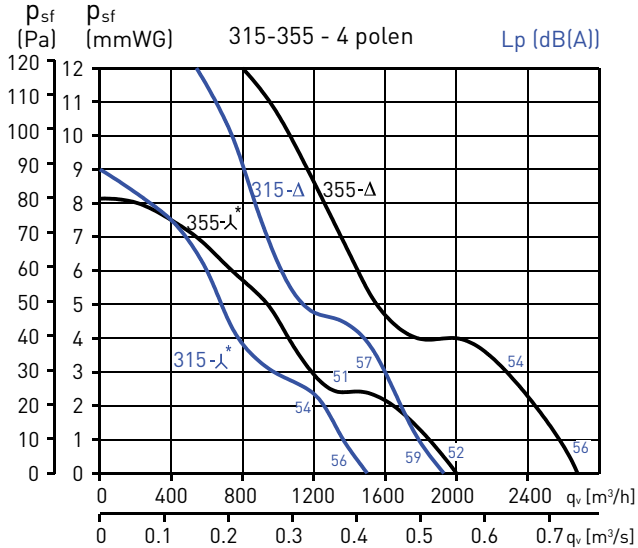
** Nominaal vermogen.

*** Lage snelheid met een ster /driehoek schakelaar.

**** 3-fasige snelheidsregelaars (RMT) of omzetregelaar (VFKB/VFTM) geschikt voor 400 V.

GRAFIEKEN - LUCHTAFVOER (B)

- q_v : Capaciteit in m^3/h en m^3/s .
- p_{sf} : Statische druk in mmWG en Pa.
- Normale droge lucht bij $20^\circ C$ en 760 mmHg.
- Rendementsgegevens in overeenstemming met ISO 5801 en AMCA 210-99 normen.

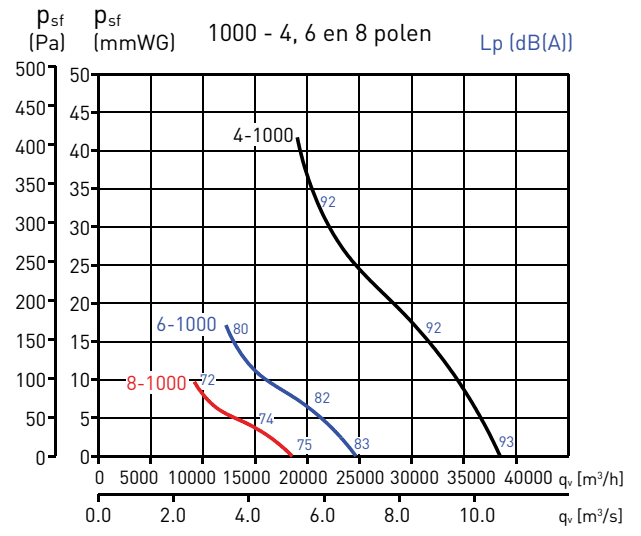
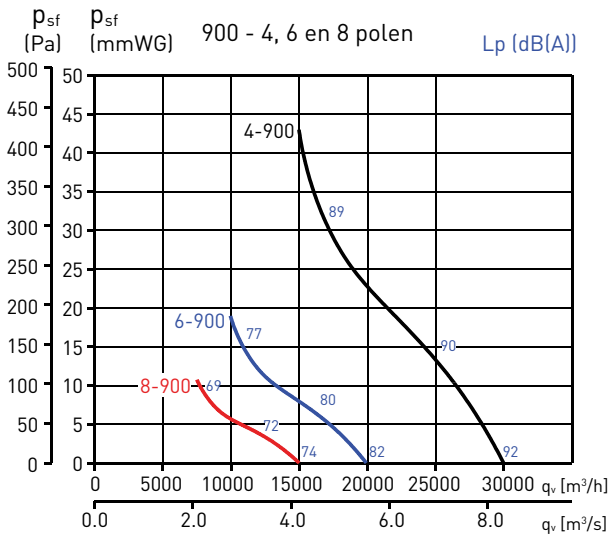
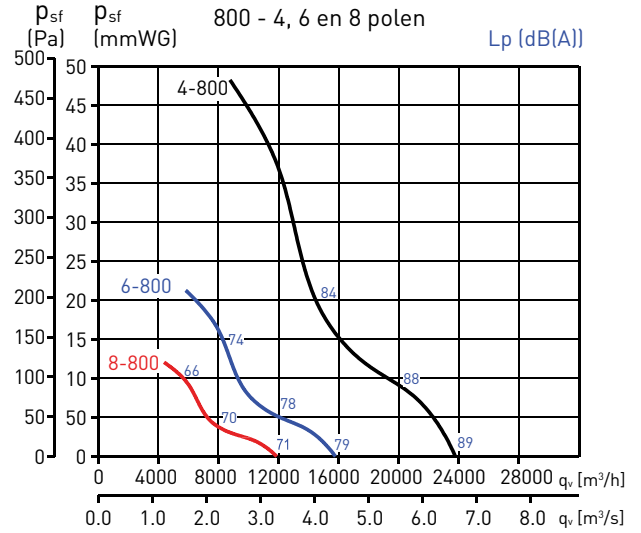
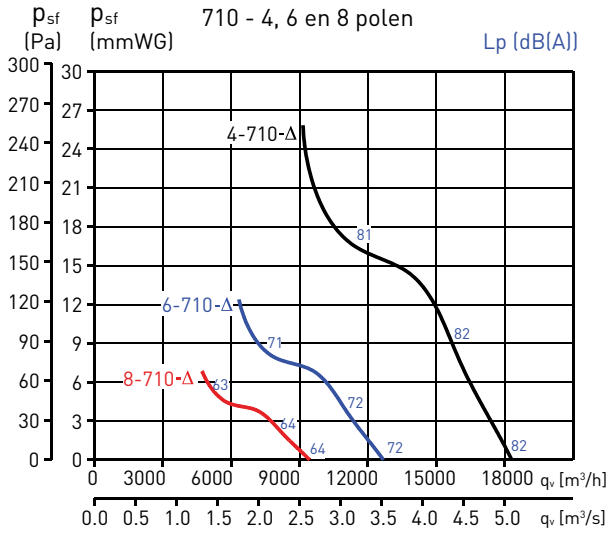


* Laag toerental: enkel bij driefasige versie.

De geluidgegevens zijn geluidrukniveaus, gemeten op 1,5 m bij de inlaat, in het vrije veld.

GRAFIEKEN - LUCHTAFVOER (B)

- q_v : Capaciteit in m^3/h en m^3/s .
- p_{sf} : Statische druk in mmWG en Pa.
- Normale droge lucht bij $20^\circ C$ en 760 mmHg.
- Rendementsgegevens in overeenstemming met ISO 5801 en AMCA 210-99 normen.

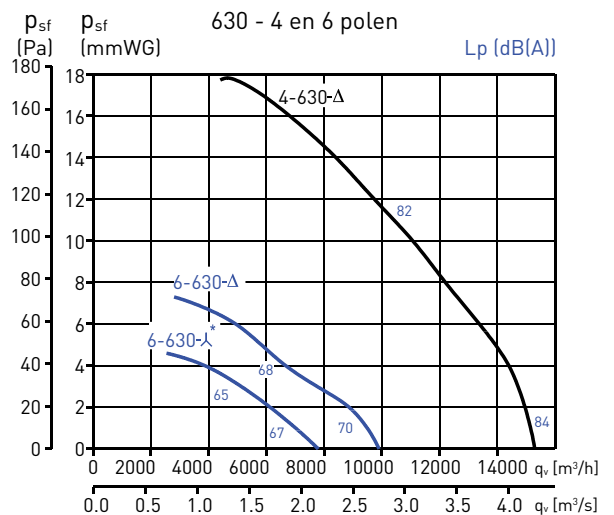
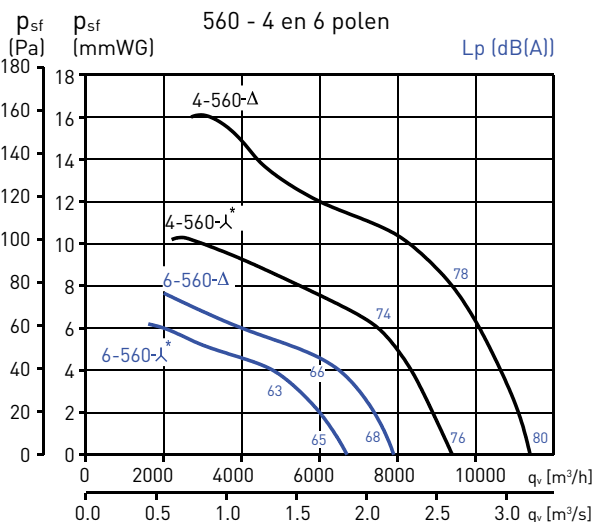
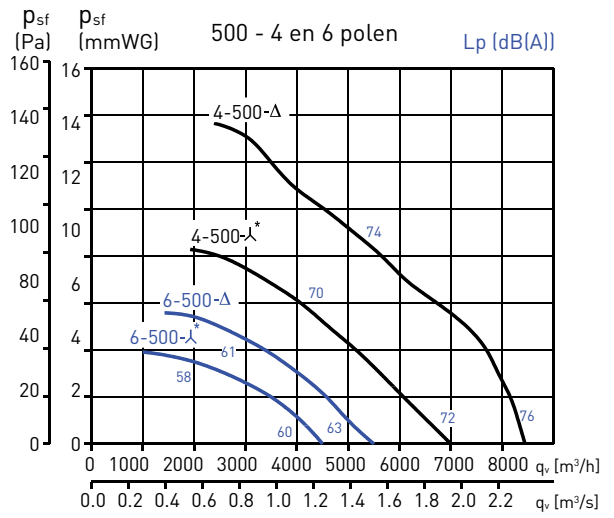
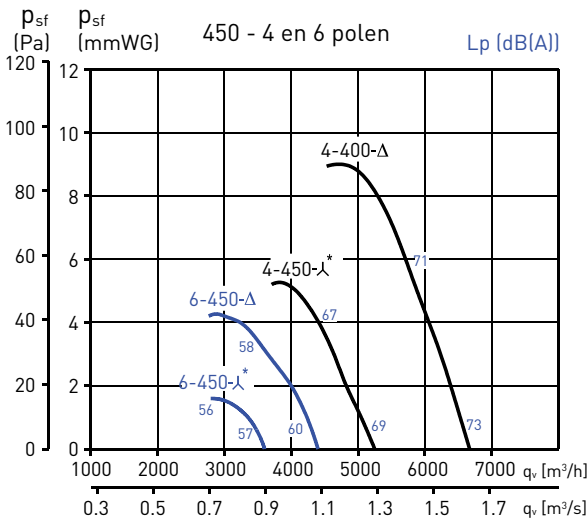
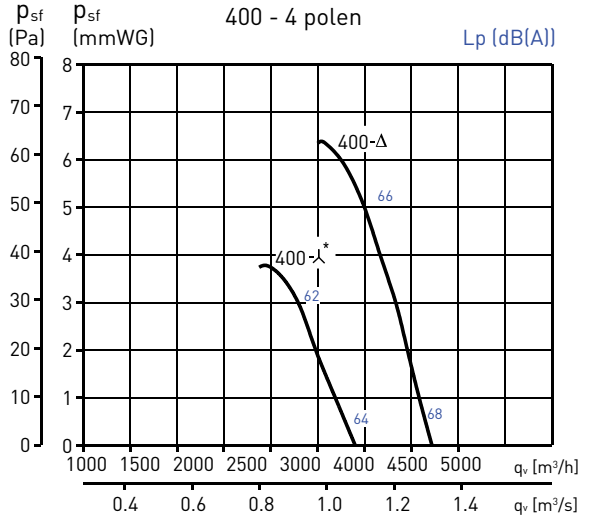
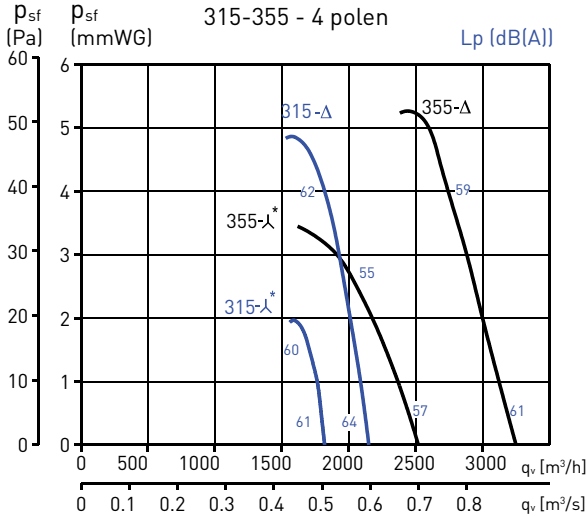


* Laag toerental: enkel bij driefasige versie.

De geluidgegevens zijn geluidsdrukkniveaus, gemeten op 1,5 m bij de inlaat, in het vrije veld.

GRAFIEKEN - LUCHTTOEVOER (A)

- q_v : Capaciteit in m^3/h en m^3/s .
- p_{sf} : Statische druk in mmWG en Pa.
- Normale droge lucht bij $20^\circ C$ en 760 mmHg.
- Rendementsgegevens in overeenstemming met ISO 5801 en AMCA 210-99 normen.

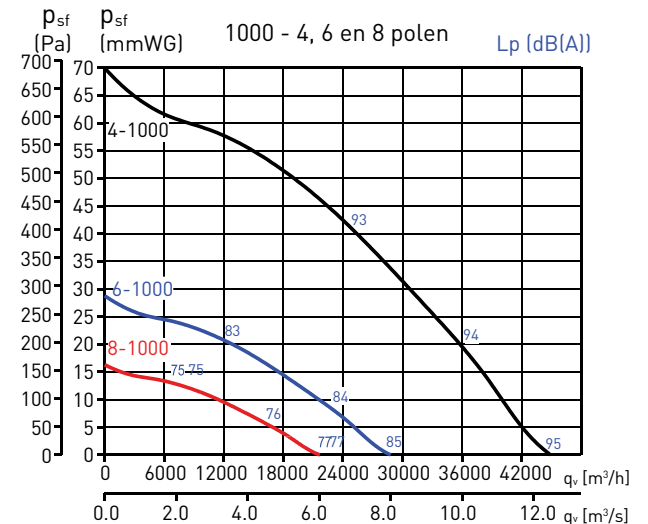
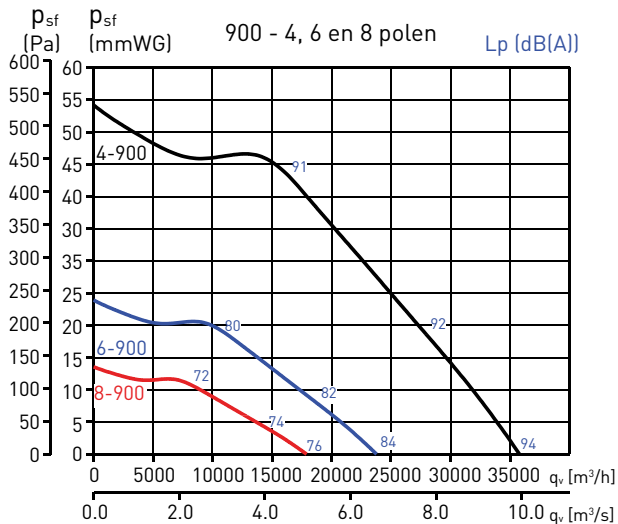
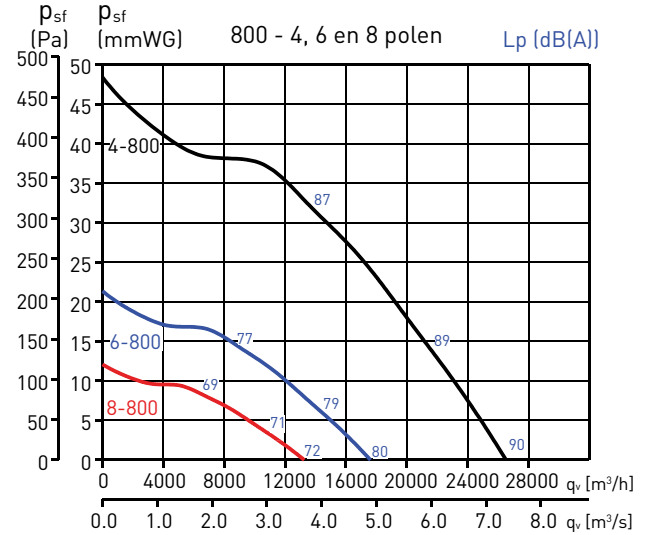
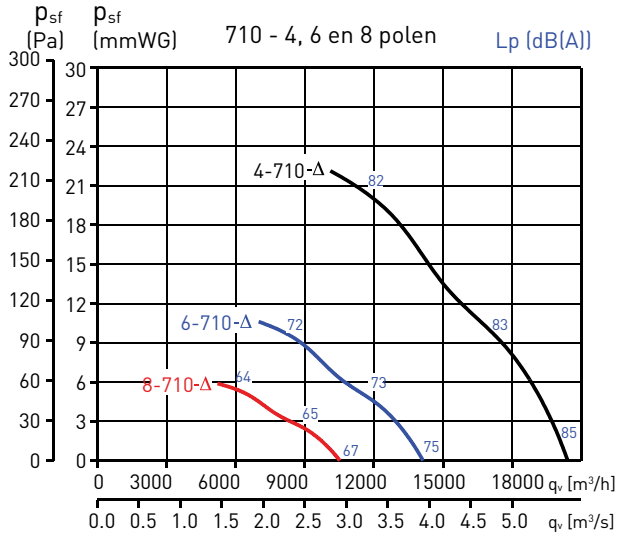


* Laag toerental: enkel bij driefasige versie.

De geluidgegevens zijn geluiddruk niveaus, gemeten op 1,5 m bij de inlaat, in het vrije veld.

GRAFIEKEN - LUCHTTOEVOER (A)

- q_v : Capaciteit in m^3/h en m^3/s .
- p_{sf} : Statische druk in mmWG en Pa.
- Normale droge lucht bij 20°C en 760 mmHg.
- Rendementsgegevens in overeenstemming met ISO 5801 en AMCA 210-99 normen.



* Laag toerental: enkel bij driefasige versie.

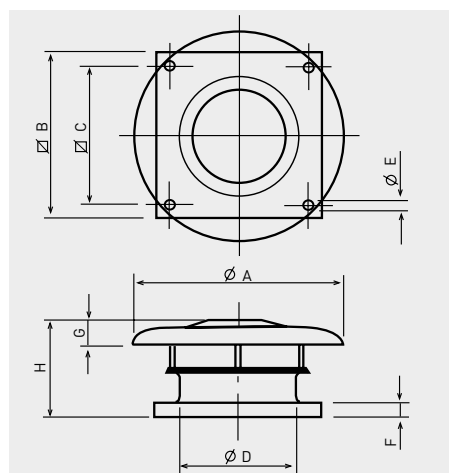
De geluidgegevens zijn geluidsdrukkniveaus, gemeten op 1,5 m bij de inlaat, in het vrije veld.

GELUIDGEGEVENS

Geluidsdruckspectra in dB(A) per frequentieband in Hz: Het geluidniveau -NPS- dat in de technische tabellen van de S&P-ventilatoren wordt weergegeven, komt in het algemeen overeen met een druk in dB(A), gemeten in het vrije veld op een afstand die equivalent is met drie keer de waaier diameter met een minimum van 1,5 m bij de waaierventilatoren, en op een afstand van 1,5 m bij de andere ventilatoren, behalve anders vermeld.

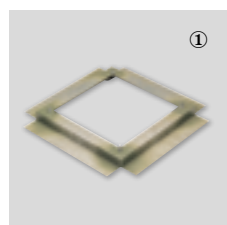
AFVOER		63	125	250	500	1000	2000	4000	8000		
4 polen	315	Uitblaas	41	57	51	73	64	63	58	51	
		Aanzuig	41	53	54	72	62	60	56	50	
	355	Uitblaas	45	56	56	60	65	66	63	56	
		Aanzuig	46	56	63	61	63	64	61	54	
	400	Uitblaas	50	59	58	65	66	69	68	59	
		Aanzuig	51	60	63	65	65	66	66	57	
	450	Uitblaas	52	60	60	67	72	71	69	61	
		Aanzuig	52	63	64	68	70	70	68	61	
	500	Uitblaas	55	64	71	74	80	79	74	66	
		Aanzuig	55	65	72	74	76	75	71	64	
	560	Uitblaas	57	65	75	81	82	81	76	69	
		Aanzuig	57	69	73	76	78	78	75	67	
	630	Uitblaas	63	70	72	79	83	83	81	73	
		Aanzuig	62	73	75	77	80	78	76	71	
	710	Uitblaas	71	82	90	89	93	89	82	73	
		Aanzuig	72	86	89	87	89	86	80	72	
	800	Uitblaas	76	91	96	99	99	95	87	79	
		Aanzuig	77	93	95	94	94	92	86	77	
	900	Uitblaas	77	94	98	102	102	98	91	83	
		Aanzuig	77	96	98	97	97	95	89	80	
1000	Uitblaas	76	93	97	103	103	101	94	86		
	Aanzuig	78	94	96	97	100	99	93	85		
6 polen	450	Uitblaas	42	48	54	58	62	64	58	50	
		Aanzuig	44	50	56	58	60	61	57	49	
	500	Uitblaas	45	52	57	60	65	66	62	53	
		Aanzuig	46	53	59	61	63	63	59	52	
	560	Uitblaas	48	56	62	64	70	70	65	57	
		Aanzuig	49	59	63	64	66	67	63	55	
	630	Uitblaas	51	57	65	68	73	74	70	60	
		Aanzuig	53	61	66	67	69	70	68	59	
	710	Uitblaas	61	72	80	79	83	79	72	63	
		Aanzuig	62	76	79	77	79	76	70	62	
	800	Uitblaas	66	81	86	89	89	85	77	69	
		Aanzuig	67	83	85	84	84	82	76	67	
	900	Uitblaas	67	84	88	92	92	88	81	73	
		Aanzuig	67	86	88	87	87	85	79	70	
	1000	Uitblaas	66	83	87	93	93	91	84	76	
		Aanzuig	68	84	86	87	90	89	83	75	
	8 polen	710	Uitblaas	53	64	72	71	75	71	64	55
			Aanzuig	54	68	71	69	71	68	62	54
		800	Uitblaas	58	73	78	81	81	77	69	61
			Aanzuig	59	75	77	76	76	74	68	59
900		Uitblaas	59	76	80	84	84	80	73	65	
		Aanzuig	59	78	80	79	79	77	71	62	
1000		Uitblaas	58	75	79	85	85	83	76	68	
		Aanzuig	60	76	78	79	82	81	75	67	
4 polen		315	Aanzuig	39	61	62	77	68	66	58	52
			Uitblaas	38	59	65	69	65	60	55	50
		355	Aanzuig	41	61	64	69	72	71	64	56
			Uitblaas	40	62	66	67	69	66	61	52
		400	Aanzuig	47	67	71	75	78	76	69	59
			Uitblaas	46	66	68	72	74	71	65	54
		450	Aanzuig	50	71	75	79	82	79	72	64
			Uitblaas	47	72	72	77	78	73	67	59
		500	Aanzuig	57	75	80	84	86	83	76	68
			Uitblaas	56	74	79	81	82	78	71	65
		560	Aanzuig	58	85	84	87	90	87	79	71
			Uitblaas	58	80	84	82	85	82	75	66
	630	Aanzuig	63	86	90	91	94	91	83	73	
		Uitblaas	64	83	89	87	88	85	77	68	
	710	Aanzuig	73	89	92	93	96	92	84	76	
		Uitblaas	71	88	89	87	88	85	78	70	
	800	Aanzuig	73	89	95	100	100	97	91	84	
		Uitblaas	70	91	94	94	93	90	83	75	
	900	Aanzuig	85	93	99	104	104	101	95	88	
		Uitblaas	73	95	97	97	96	94	88	80	
1000	Aanzuig	78	92	99	104	105	104	98	90		
	Uitblaas	72	94	95	97	99	97	91	83		
6 polen	450	Aanzuig	49	60	65	67	70	67	60	52	
		Uitblaas	44	58	66	65	65	62	55	47	
	500	Aanzuig	54	65	69	71	74	71	62	54	
		Uitblaas	52	63	68	69	69	66	59	50	
	560	Aanzuig	56	70	74	75	78	75	67	59	
		Uitblaas	54	70	72	71	73	70	63	54	
	630	Aanzuig	59	73	78	77	80	77	68	59	
		Uitblaas	57	72	76	73	75	72	64	54	
	710	Aanzuig	63	79	82	83	86	82	74	66	
		Uitblaas	60	77	78	76	77	74	67	59	
	800	Aanzuig	63	79	85	90	90	87	81	74	
		Uitblaas	60	81	84	84	83	80	73	65	
	900	Aanzuig	75	83	89	94	94	91	85	78	
		Uitblaas	63	85	87	87	86	84	78	70	
	1000	Aanzuig	68	82	89	94	95	94	88	80	
		Uitblaas	62	84	85	87	89	87	81	73	
	8 polen	710	Aanzuig	55	71	74	75	78	74	66	58
			Uitblaas	52	69	70	68	69	66	59	51
		800	Aanzuig	55	71	77	82	82	79	73	66
			Uitblaas	52	73	76	76	75	72	65	57
900		Aanzuig	67	75	81	86	86	83	77	70	
		Uitblaas	55	77	79	79	78	76	70	62	
1000		Aanzuig	60	74	81	86	87	86	80	72	
		Uitblaas	54	76	77	79	81	79	73	65	

AFMETINGEN (mm)



Model	Ø A	Ø B	Ø C	Ø D	Ø E	F	G	H
315	640	560	450	315	12	40	70	352
355	760	630	535	355	12	40	80	372
400	760	630	535	400	12	40	80	372
450	895	710	590	450	14	40	110	416
500	895	710	590	500	14	40	110	436
560	1150	905	750	560	14	50	165	508
630	1150	905	750	630	14	50	165	508
710	1350	1100	840	710	14	50	200	549
800	1350	1100	840	800	14	50	200	729
900	1580	1250	950	900	14	50	200	763
1000	1580	1250	950	1000	14	50	200	763

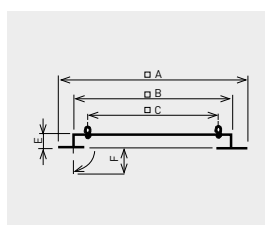
MONTAGE TOEBEHOREN



①

JMS Montageframe

- Voor het monteren van de dakventilatoren op een bouwkundige dakopstand.
- Wordt geleverd met schroeven en een rubberen ring voor de afdichting.



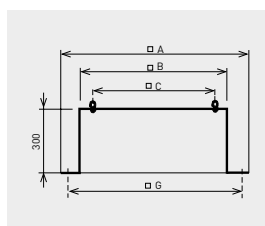
Model	Ø A	Ø B	Ø C	E	F
JMS-560	725	545	450	50	70
JMS-630	795	615	535	50	70
JMS-710	875	695	590	50	70
JMS-905	1065	885	750	60	70
JMS-1100	1260	1080	840	60	70
JMS-1250	1410	1230	950	60	70



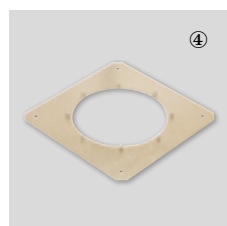
②

Dakopstand JBS (staal) KJBS (kunststof)

- Voor het monteren van ventilatoren op platte daken.
- Staal/kunststof.
- Interne isolatie om condensatie te voorkomen.



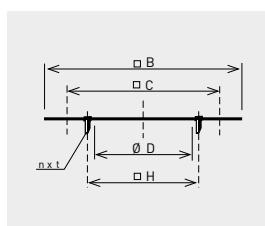
Model	Ø A	Ø B	Ø C	Ø D (M)	E	Ø G
JBS-560	725	544	450	11 (M10)	300	635
JBS-630	795	614	535	11 (M10)	300	705
JBS-710	875	694	590	16 (M10)	300	785
JBS-905	1065	884	750	16 (M10)	400	975
JBS-1100	1260	1079	840	16 (M10)	400	1170
JBS-1250	1410	1230	950	16 (M10)	300	1320



④

JPA Montageplaat

- Te gebruiken voor het monteren van de toebehoren (JCA, JBR, JAE).
- De ventilator kan gedemonteerd worden van de basis zonder het kanaal dat verbonden is aan de ventilator te verwijderen.



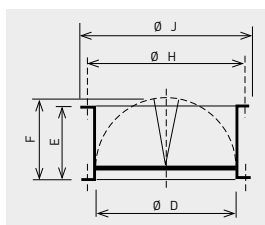
Model	Ø B	Ø C	Ø D	n x L	Ø H
JPA-560	544	450	358	8xM8	395
JPA-630	614	535	403	8xM10	450
JPA-710	694	590	503	12xM10	560
JPA-905	884	750	633	12xM10	690
JPA-1100	1079	840	713	16xM10	770
JPA-1250	1230	950	1000	8xM12	1070



⑤

JCA N Terugslagklep

- Voorkomt instromen van koude lucht en het ontsnappen van warme lucht als de ventilator uitstaat.
- Wordt gemonteerd aan de zuigzijde van de ventilator met montageplaat JPA.



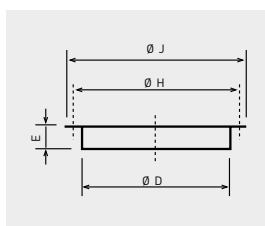
Model	Ø D	E	F	Ø H	Ø J
JCA-560 N	358	210	227	395	415
JCA-630 N	403	240	250	450	474
JCA-710 N	503	285	300	560	581
JCA-905 N	633	345	365	690	714
JCA-1100 N	713	390	410	770	806
JCA-1250 N	1004	560	560	1070	1110



⑥

JBR N Flens

- Te gebruiken wanneer een montage toebehoren kanaal rechtstreeks bevestigd wordt aan de ventilator.
- Wordt met montageplaat JPA gemonteerd aan de zuigzijde van de ventilator of direct op de basis van de ventilator (klinknagels of schroeven).



Model	Ø D	E	Ø H	Ø J
JBR-560 N	358	55	395	415
JBR-630 N	403	63	450	474
JBR-710 N	503	69	560	581
JBR-905 N	633	69	690	714
JBR-1100 N	713	69	770	797
JBR-1250 N	1004	105	1070	1110

MONTAGE TOEBEHOREN

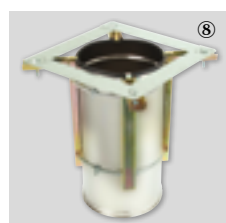


JAE
Flexibele verbinding

- Vermindert het overbrengen van trillingen als de buis rechtstreeks bevestigd is aan de ventilator.
- Wordt gemonteerd aan de zuigzijde van de ventilator met montageplaat JPA.

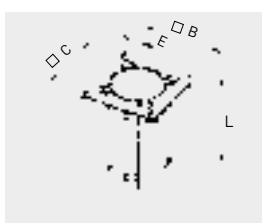


Model	Ø D	E	Ø H	Ø J
JAE-560 N	358	164	395	415
JAE-630 N	403	164	450	474
JAE-710 N	503	164	560	581
JAE-905 N	633	164	690	714
JAE-1100 N	713	185	770	797
JAE-1250 N	1000	185	1070	1110



JCC
Adapter ronde kanalen

- Te bevestigen aan dakventilatoren tot en met model 400, rechtstreeks op een spiraalvormige, ronde buis.

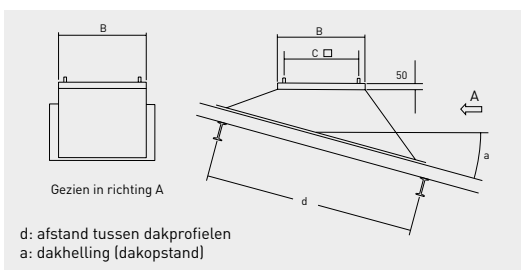


Model	Ø B	Ø C	Ø D	E	L
JCC-560	520	450	355	70	350
JCC-630	605	535	400	70	350



BI
Schuine dakopstand

- Om een correcte installatie van het product te waarborgen, is het zaak om de dakhelling en de afstand tussen de dakprofielen aan te geven.

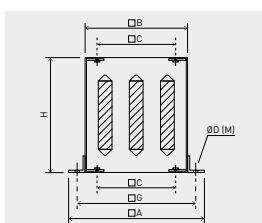


Model	B	C
BI-5	544	450
BI-6	614	535
BI-7	694	590
BI-9	884	750
BI-11	1079	840
BI-12	1230	950



JAA
Geluiddempende dakopstand

- Voor het monteren van ventilatoren op platte daken.
- Wordt geleverd met schroeven en een rubberen de afdichting.

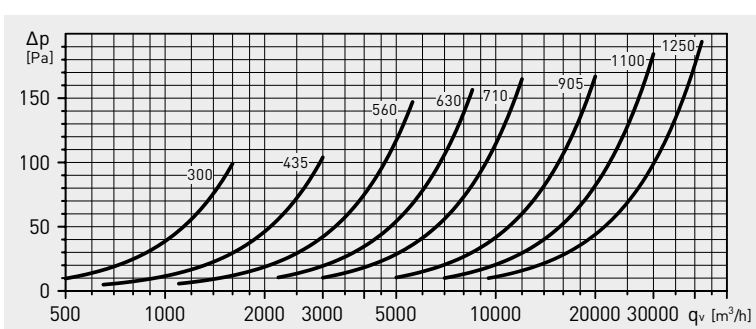


Model	□A	□B	□C	Ø D (M)	H	□G
JAA-560	725	545	450	15 (M12)	750	635
JAA-630	795	615	535	15 (M12)	750	705
JAA-710	875	695	590	18 (M14)	1000	785
JAA-905	1065	885	750	18 (M14)	1000	975
JAA-1100	1260	1080	840	18 (M14)	1000	1170
JAA-1250	1410	1230	950	18 (M14)	1000	1320

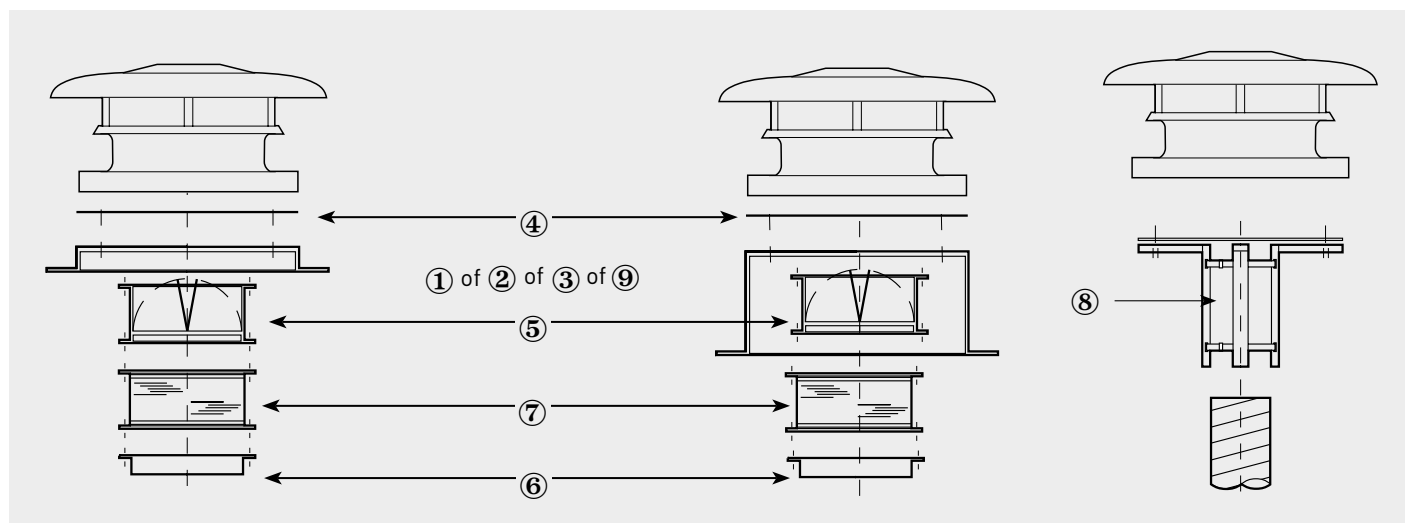
Geluid demping in dB(A), per frequentieband (Hz) JAA

Model	125	250	500	1000	2000	4000	8000
JAA-560	2	8	16	29	32	26	17
JAA-630	2	8	14	24	27	19	13
JAA-710	2	8	14	24	28	16	11
JAA-905	2	7	14	26	30	19	12
JAA-1100	2	7	16	27	32	20	13
JAA-1250	2	7	16	24	21	11	6

Drukverlies JAA



MONTAGE VOORBEELDEN



Model ventilatoren	① Montage-frame	② Dakopstand	③ Geluiddempende dakopstand	④ Montageplaat	⑤ Terugslagklep	⑥ Flens	⑦ Flexibele verbinding	⑧ Kanaalmon- tagestuk	⑨ Schuine dakopstand
315	JMS-560	JBS-560	JAA-560	JPA-560	JCA-560 N	JBR-560 N	JAЕ-560 N	JCC-560	BI-5
355 400	JMS-630	JBS-630	JAA-630	JPA-630	JCA-630 N	JBR-630 N	JAЕ-630 N	JCC-630	BI-6
450 500	JMS-710	JBS-710	JAA-710	JPA-710	JCA-710 N	JBR-710 N	JAЕ-710 N	-	BI-7
560 630	JMS-905	JBS-905	JAA-905	JPA-905	JCA-905 N	JBR-905 N	JAЕ-905 N	-	BI-9
710 800	JMS-1100	JBS-1100	JAA-1100	JPA-1100	JCA-1100 N	JBR-1100 N	JAЕ-1100 N	-	BI-11
900 1000	JMS-1250	JBS-1250	JAA-1250	JPA-1250	JCA-1250 N	JBR-1250 N	JAЕ-1250 N	-	BI-12

ELEKTRISCHE TOEBEHOREN



REB
Enkelfasige elektronische regelaars.



RMB
Enkelfasig 230V
RMT
Driefasig 400V
Transformatorrege- laars enkelfasig en driefasig.



Werkschakelaar
- Werkschakelaar 5 polig.
- Werkschakelaar 8 polig.



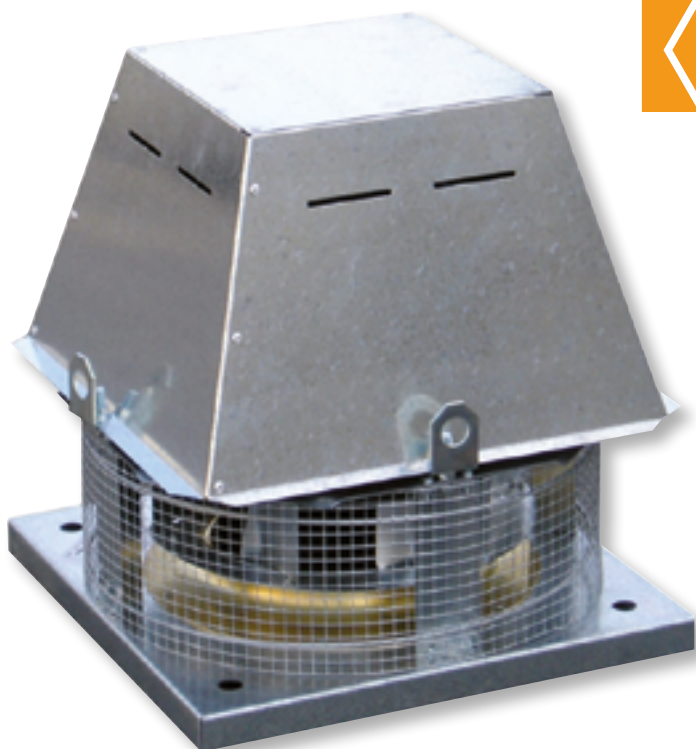
COM D/S Schakelaar Δ / Δ
- Om 3-fasige ventilatoren op de 400 V motor aan te sluiten.



VFTM TRI IP54
Instelbare frequentieomvormers voor 3-fasige motoren van 0,37 tot 15 kW.



VFKB IP65
Instelbare frequentieomvormers voor 3-fasige motoren van 0,37 tot 4 kW.



De TCDH EXD dakventilatoren zijn speciaal ontworpen voor de ventilatie / afzuiging van potentieel gevaarlijke en explosieve gassen. Werktemperatuur tot 40°C. Centrifugaalwaaier met achterovergebogen schoepen en directe aandrijving, vervaardigd uit verzinkt plaatstaal en een aluminium naaf. Voet van verzinkt plaatstaal en messing inlaatrieg. Kap van verzinkt plaatstaal. Vogelgaasbescherming overeenkomstig EN09-010 norm.

Motoren

4, 6 of 8-polige versies.
Driefasige motor, EExd IIBT4, IP55, klasse F, 230/400 V 50Hz.

Ventilatoren ontworpen volgens de ATEX directieve, drie fase motor, IP55, klasse F en classificatie:

- ATEX brandveilige motor - Gas:
De standaardversie van de vuurvaste ATEX motor is niet voorzien van thermische beveiligingen. In geval van gebruik met een frequentieomvormer moet een vuurvaste motor met een thermische beveiliging van het PTC-type worden besteld.

⊕ II 2G Ex d IIB+H2 T4
(met motor Ex d IIC T4)

Enkeltoeren motor met PTC thermische beveiliging voor aansluiting op frequency regelaar.

Specifieke toepassingen



Makkelijk te installeren.



Vogelgaas



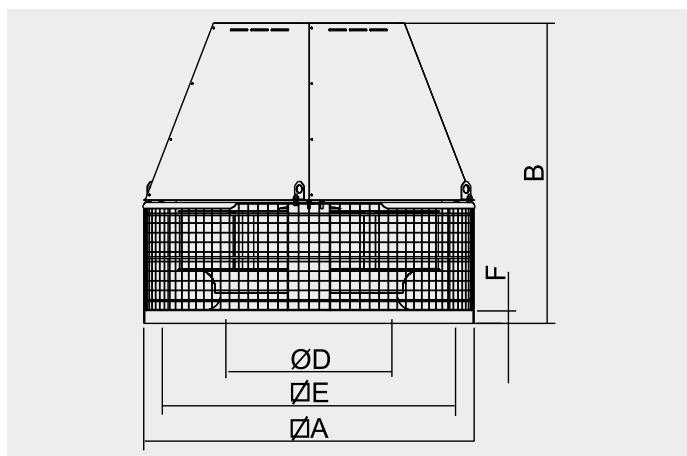
Achterover gebogen schoepen
Tegen het ophopen van vuil

TECHNISCHE GEGEVENS

Controleer vóór het tot stand brengen van een elektrische aansluiting of de spanning en de frequentie van het lichtnet overeenkomen met de technische gegevens op het typeplaatje.

Model	Toerental (rpm)	Maximale opgenomen vermogen (kW)	Vollaststroom 400V (A)	Maximale capaciteit (m³/h)	Geluiddruk niveau op 1,5 m (dB(A))		Gewicht (kg)
					Inlaat	Uitblaas	
4-POLIGE MOTOREN							
TCDH Exd 010-4	1500	0,25	1,2	1.120	58	62	22
TCDH Exd 020-4	1500	0,25	1,2	2.450	62	66	25
TCDH Exd 030-4	1500	0,37	1,5	3.300	67	71	32
TCDH Exd 040-4	1500	0,55	1,7	5.500	71	75	35
TCDH Exd 060-4	1500	0,75	2,2	7.000	74	78	57
TCDH Exd 080-4	1500	1,50	4	9.600	76	81	68
TCDH Exd 105-4	1500	2,20	5,2	12.800	79	84	90
6-POLIGE MOTOREN							
TCDH Exd 020-6	1000	0,18	1	1.650	52	56	25
TCDH Exd 030-6	1000	0,18	1	2.200	57	61	32
TCDH Exd 040-6	1000	0,25	1,4	3.700	61	65	35
TCDH Exd 060-6	1000	0,25	1,4	4.700	64	68	57
TCDH Exd 080-6	1000	0,37	1,6	6.500	66	71	68
TCDH Exd 105-6	1000	0,75	2,4	8.700	68	73	90
TCDH Exd 110-6	1000	1,10	3,4	11.000	72	77	96
TCDH Exd 140-6	1000	2,20	5,4	16.000	75	81	110
TCDH Exd 195-6	1000	3,00	8,5	22.500	78	83	126
TCDH Exd 250-6	1000	5,50	14	25.500	81	86	150
8-POLIGE MOTOREN							
TCDH Exd 060-8	750	0,12	0,85	3.400	55	60	57
TCDH Exd 080-8	750	0,18	1,15	4.800	59	63	68
TCDH Exd 105-8	750	0,37	1,5	6.400	61	66	90
TCDH Exd 110-8	750	0,55	2,1	8.200	64	69	96
TCDH Exd 140-8	750	1,10	4,1	12.100	68	73	110
TCDH Exd 195-8	750	1,50	4,8	17.000	71	76	126
TCDH Exd 250-8	750	3,00	8,7	19.200	74	79	150

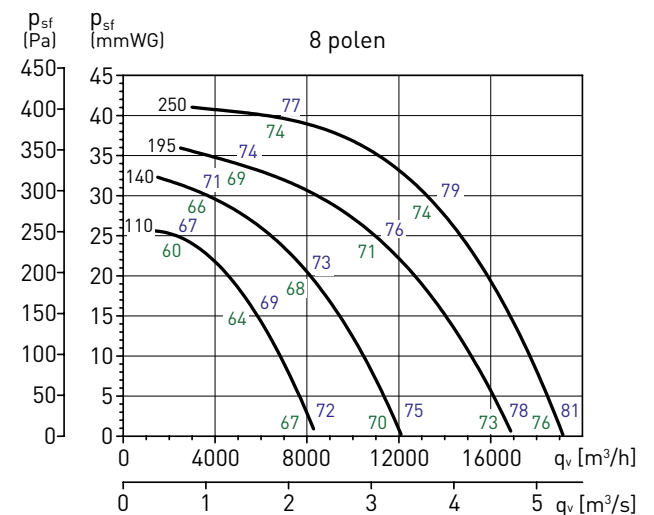
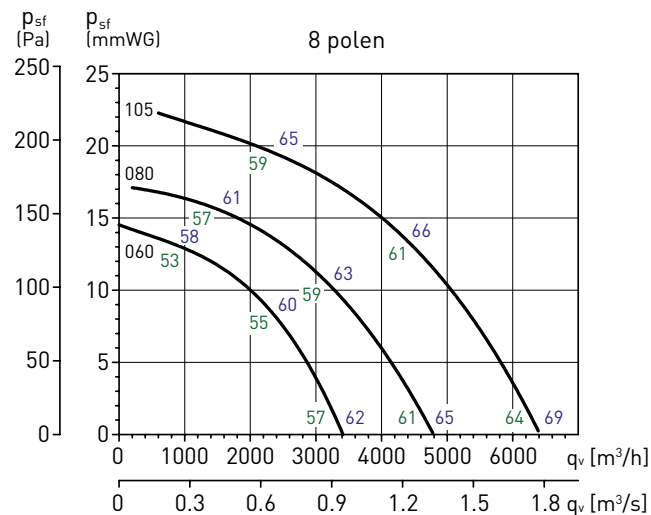
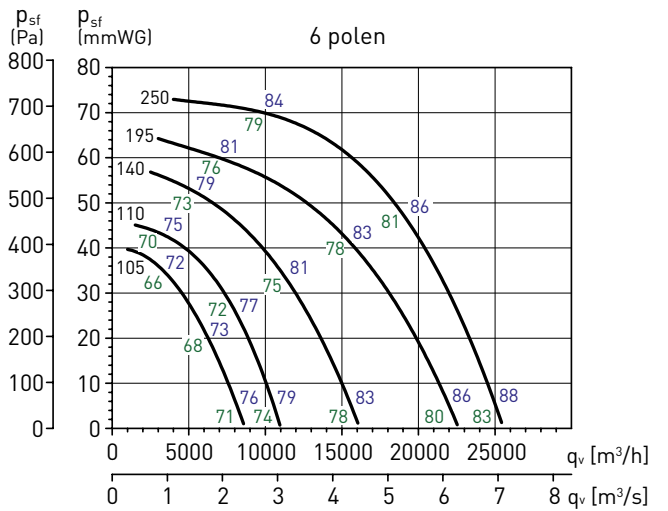
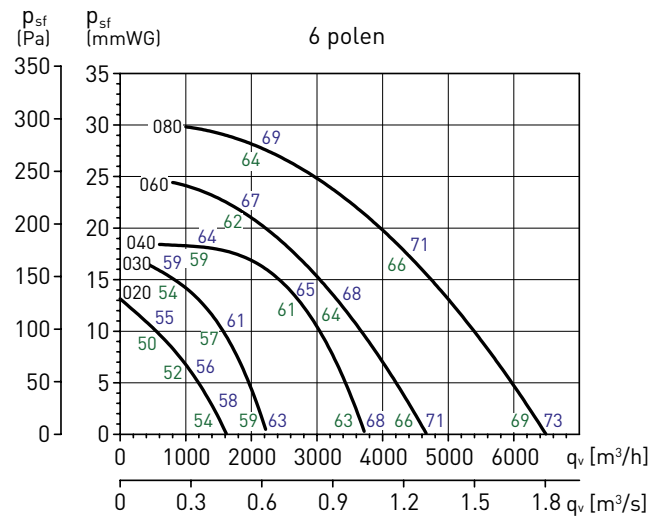
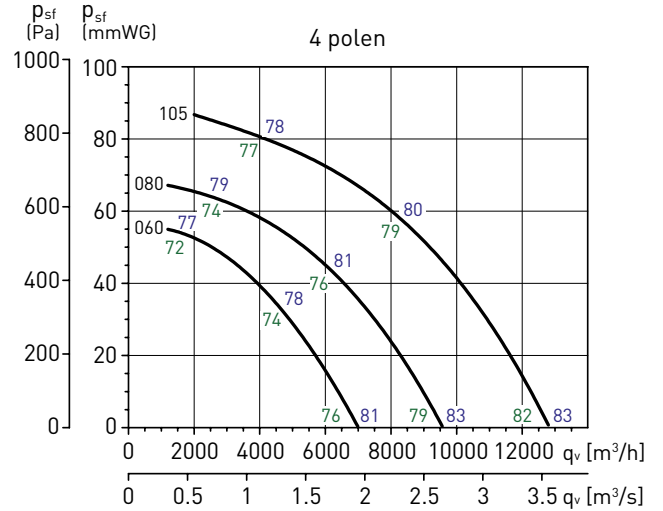
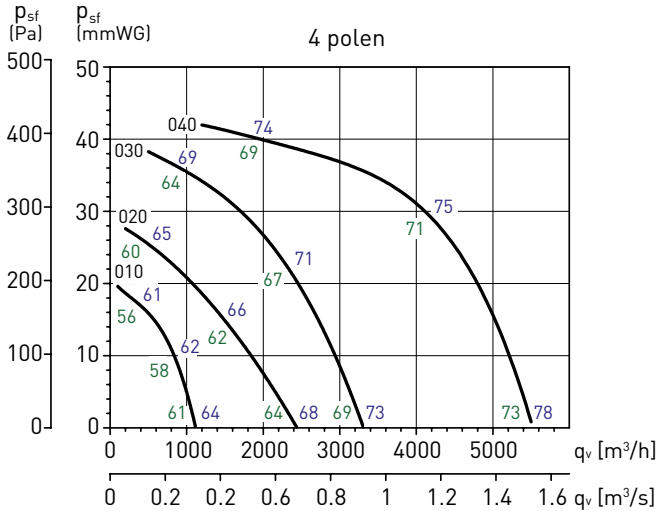
AFMETINGEN (mm)



Model	A	B	D	E	F
TCDH Exd 010	430	405	181	344	30
TCDH Exd 020	430	430	217	344	30
TCDH Exd 030	540	539	256	450	30
TCDH Exd 040	540	562	294	450	30
TCDH Exd 060	660	650	326	570	30
TCDH Exd 080	660	662	362	570	30
TCDH Exd 105	800	726	399	668	30
TCDH Exd 110	800	759	444	668	30
TCDH Exd 140	946	876	490	830	30
TCDH Exd 195	946	900	537	830	30
TCDH Exd 250	1030	940	581	830	40

GRAFIEKEN

- q_v : Capaciteit in m^3/h en m^3/s .
- p_{sf} : Statische druk in mmWG en Pa.
- Normale droge lucht bij 20 °C en 760 mm wk.
- Rendementsgegevens in overeenstemming met ISO 5801 en AMCA 210-99 normen.
- Geluidsdruk gemeten op 1,5 m in vrije veld condities. Inlaat (groene waarden) Uitlaat (blauwe waarden).



GELUIDGEGEVENS

Geluidvermogen in dB

Model TCDH Exd 010-4		63	125	250	500	1000	2000	4000	8000
1000 m³/h	Inlaat	38	51	65	68	65	62	60	57
	Uitblaas	42	55	67	71	70	69	67	64
600 m³/h	Inlaat	36	49	61	66	63	61	58	54
	Uitblaas	39	53	65	68	68	67	64	60
400 m³/h	Inlaat	35	48	61	63	62	58	55	49
	Uitblaas	40	53	65	68	67	66	64	59

Model TCDH Exd 030-4		63	125	250	500	1000	2000	4000	8000
3400 m³/h	Inlaat	53	68	75	74	73	71	70	67
	Uitblaas	56	71	76	79	79	78	76	73
2000 m³/h	Inlaat	51	65	73	71	71	70	67	63
	Uitblaas	54	69	74	78	77	75	72	68
1000 m³/h	Inlaat	50	65	70	70	69	66	63	58
	Uitblaas	54	69	73	76	75	74	70	65

Model TCDH Exd 060-4		63	125	250	500	1000	2000	4000	8000
6500 m³/h	Inlaat	60	75	82	81	80	78	77	74
	Uitblaas	63	79	83	87	86	85	83	80
4000 m³/h	Inlaat	58	72	80	78	78	77	74	70
	Uitblaas	61	76	81	85	84	82	79	75
2000 m³/h	Inlaat	57	72	78	78	76	74	70	65
	Uitblaas	62	76	80	83	83	82	78	73

Model TCDH Exd 105-4		63	125	250	500	1000	2000	4000	8000
12500 m³/h	Inlaat	65	81	88	86	85	84	83	80
	Uitblaas	69	85	89	93	92	91	89	86
9000 m³/h	Inlaat	63	77	85	84	84	82	80	75
	Uitblaas	67	82	87	91	90	88	85	81
4000 m³/h	Inlaat	63	78	83	83	82	79	76	71
	Uitblaas	67	82	86	89	88	87	83	78

Model TCDH Exd 020-6		63	125	250	500	1000	2000	4000	8000
1500 m³/h	Inlaat	43	53	61	58	57	57	56	53
	Uitblaas	45	56	61	64	64	63	61	58
1000 m³/h	Inlaat	41	48	57	57	57	56	53	49
	Uitblaas	44	54	60	63	62	60	57	53
600 m³/h	Inlaat	40	47	56	55	55	52	49	43
	Uitblaas	44	54	58	61	61	59	55	50

Model TCDH Exd 040-6		63	125	250	500	1000	2000	4000	8000
3500 m³/h	Inlaat	47	62	69	68	67	65	64	61
	Uitblaas	50	66	70	74	73	72	70	67
2500 m³/h	Inlaat	45	59	67	66	65	64	62	57
	Uitblaas	48	63	68	72	71	69	66	62
1400 m³/h	Inlaat	45	59	65	65	63	61	58	52
	Uitblaas	49	63	67	70	70	69	65	60

Model TCDH Exd 080-6		63	125	250	500	1000	2000	4000	8000
6100 m³/h	Inlaat	52	68	75	73	72	71	70	67
	Uitblaas	56	71	76	79	79	78	76	73
4100 m³/h	Inlaat	50	64	73	71	71	69	67	62
	Uitblaas	54	69	74	78	77	75	72	68
2000 m³/h	Inlaat	50	65	70	70	69	66	63	57
	Uitblaas	54	68	73	75	75	74	70	65

Model TCDH Exd 110-6		63	125	250	500	1000	2000	4000	8000
1050 m³/h	Inlaat	64	73	80	78	77	77	76	73
	Uitblaas	67	77	82	85	85	84	82	79
750 m³/h	Inlaat	61	69	77	76	77	75	73	68
	Uitblaas	65	75	80	84	83	81	78	74
4000 m³/h	Inlaat	61	67	76	76	75	72	69	63
	Uitblaas	65	74	78	81	81	79	75	70

Model TCDH Exd 195-6		63	125	250	500	1000	2000	4000	8000
20000 m³/h	Inlaat	70	79	86	84	83	83	82	79
	Uitblaas	73	84	88	92	92	91	89	86
15000 m³/h	Inlaat	68	75	83	83	83	82	79	75
	Uitblaas	71	82	87	90	89	87	84	80
7500 m³/h	Inlaat	67	74	82	82	81	79	75	70
	Uitblaas	71	80	84	88	88	85	81	76

Model TCDH Exd 020-4		63	125	250	500	1000	2000	4000	8000
2400 m³/h	Inlaat	48	64	70	69	68	67	66	63
	Uitblaas	51	66	71	74	74	73	71	68
1500 m³/h	Inlaat	46	61	68	67	67	65	63	58
	Uitblaas	49	64	69	73	72	70	67	63
800 m³/h	Inlaat	46	60	66	66	64	62	59	53
	Uitblaas	50	64	68	71	71	70	66	61

Model TCDH Exd 040-4		63	125	250	500	1000	2000	4000	8000
5400 m³/h	Inlaat	57	72	79	78	77	75	74	71
	Uitblaas	60	76	80	84	83	82	80	77
4000 m³/h	Inlaat	55	69	77	76	75	74	72	67
	Uitblaas	58	73	78	82	81	79	76	72
2000 m³/h	Inlaat	55	69	75	75	73	71	68	62
	Uitblaas	59	73	77	80	80	79	75	70

Model TCDH Exd 080-4		63	125	250	500	1000	2000	4000	8000
9100 m³/h	Inlaat	62	78	85	83	82	81	80	77
	Uitblaas	66	81	86	89	89	88	86	83
6000 m³/h	Inlaat	60	74	83	81	81	79	77	72
	Uitblaas	64	79	84	88	87	85	82	78
2500 m³/h	Inlaat	60	75	80	80	79	76	73	67
	Uitblaas	64	78	83	85	85	84	80	75

Model TCDH Exd 030-6		63	125	250	500	1000	2000	4000	8000
2000 m³/h	Inlaat	48	57	65	63	62	62	61	58
	Uitblaas	50	61	65	69	69	68	66	63
1500 m³/h	Inlaat	46	53	62	61	62	60	58	53
	Uitblaas	49	59	64	68	67	65	62	58
600 m³/h	Inlaat	45	51	60	60	59	57	53	48
	Uitblaas	49	58	63	66	66	63	59	55

Model TCDH Exd 060-6		63	125	250	500	1000	2000	4000	8000
4200 m³/h	Inlaat	50	65	72	71	70	68	67	64
	Uitblaas	53	69	73	77	76	75	73	70
3000 m³/h	Inlaat	48	62	70	68	68	67	64	60
	Uitblaas	51	66	71	75	74	72	69	65
1500 m³/h	Inlaat	47	62	68	68	66	64	60	55
	Uitblaas	52	66	70	73	73	72	68	63

Model TCDH Exd 105-6		63	125	250	500	1000	2000	4000	8000
8000 m³/h	Inlaat	60	69	76	75	74	74	73	70
	Uitblaas	63	73	78	82	81	80	78	75
5500 m³/h	Inlaat	58	65	73	73	73	72	70	65
	Uitblaas	61	72	77	80	79	77	74	70
3000 m³/h	Inlaat	57	64	72	72	71	69	65	60
	Uitblaas	61	71	75	78	78	75	72	67

Model TCDH Exd 140-6		63	125	250	500	1000	2000	4000	8000
15500 m³/h	Inlaat	67	76	84	82	81	81	80	77
	Uitblaas	70	81	86	89	89	88	86	83
10000 m³/h	Inlaat	65	72	80	80	81	79	77	72
	Uitblaas	68	79	84	88	86	84	81	77
5500 m³/h	Inlaat	64	71	79	79	78	76	73	67
	Uitblaas	68	78	82	85	85	83	79	74

Model TCDH Exd 250-6		63	125	250	500	1000	2000	4000	8000
25000 m³/h	Inlaat	72	81	89	87	86	86	85	82
	Uitblaas	76	86	91	94	94	93	91	88
19000 m³/h	Inlaat	70	77	86	85	86	84	82	77
	Uitblaas	74	84	89	93	92	90	87	83
10000 m³/h	Inlaat	69	76	85	85	84	81	78	72
	Uitblaas	73	83	87	90	90	88	84	79

GELUIDGEGEVENS

Model TCDH Exd 060-8		63	125	250	500	1000	2000	4000	8000
3000 m³/h	Inlaat	49	59	60	61	61	61	60	57
	Uitblaas	52	60	64	68	67	67	65	62
2000 m³/h	Inlaat	46	57	58	60	60	59	56	52
	Uitblaas	50	59	64	67	65	63	60	56
1000 m³/h	Inlaat	47	55	58	58	58	55	52	46
	Uitblaas	50	57	61	65	64	62	58	53

Model TCDH Exd 080-8		63	125	250	500	1000	2000	4000	8000
4000 m³/h	Inlaat	53	62	64	65	65	65	64	61
	Uitblaas	56	63	68	71	71	70	68	65
3000 m³/h	Inlaat	50	60	62	63	64	62	60	55
	Uitblaas	54	62	67	70	69	67	64	60
1800 m³/h	Inlaat	51	58	62	62	61	59	55	50
	Uitblaas	53	61	65	68	68	65	61	56

Model TCDH Exd 105-8		63	125	250	500	1000	2000	4000	8000
55000 m³/h	Inlaat	53	62	69	68	67	67	66	63
	Uitblaas	56	66	71	75	74	73	71	68
4000 m³/h	Inlaat	51	58	66	66	66	65	63	58
	Uitblaas	54	65	70	73	72	70	67	63
2000 m³/h	Inlaat	50	57	65	65	64	62	58	53
	Uitblaas	54	64	68	71	71	68	65	60

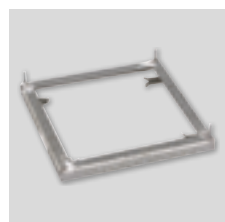
Model TCDH Exd 110-8		63	125	250	500	1000	2000	4000	8000
7500 m³/h	Inlaat	59	68	70	70	71	71	70	66
	Uitblaas	62	70	74	78	77	76	74	71
5000 m³/h	Inlaat	55	66	68	69	69	68	66	61
	Uitblaas	60	68	73	76	75	73	70	66
3000 m³/h	Inlaat	57	64	68	68	67	65	61	56
	Uitblaas	59	67	71	74	74	71	67	62

Model TCDH Exd 140-8		63	125	250	500	1000	2000	4000	8000
15000 m³/h	Inlaat	62	71	73	74	74	74	73	70
	Uitblaas	65	73	78	81	81	80	78	75
8000 m³/h	Inlaat	59	69	71	73	73	72	69	65
	Uitblaas	64	72	77	80	79	77	74	70
4000 m³/h	Inlaat	60	67	71	71	71	68	65	59
	Uitblaas	63	70	74	78	78	75	71	66

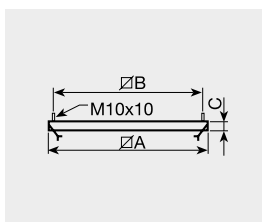
Model TCDH Exd 195-8		63	125	250	500	1000	2000	4000	8000
15000 m³/h	Inlaat	65	74	76	76	77	77	76	73
	Uitblaas	68	76	81	84	84	83	81	78
11000 m³/h	Inlaat	62	72	74	75	76	74	72	67
	Uitblaas	66	75	80	83	82	80	77	73
6000 m³/h	Inlaat	63	70	74	74	73	71	68	62
	Uitblaas	66	73	77	81	80	77	73	69

Model TCDH Exd 250-8		63	125	250	500	1000	2000	4000	8000
19000 m³/h	Inlaat	65	74	82	80	79	79	78	75
	Uitblaas	69	79	84	87	87	86	84	81
14000 m³/h	Inlaat	63	70	79	78	79	77	75	70
	Uitblaas	67	77	82	86	85	83	80	76
6000 m³/h	Inlaat	63	70	79	78	79	77	75	70
	Uitblaas	66	76	80	83	83	81	77	72

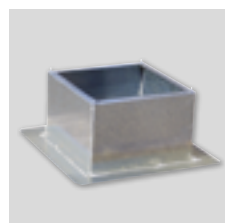
MONTAGE TOEBEHOREN



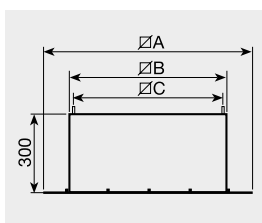
JMS
Montageframe
Om een dakventilator op een bouwkundige opstand te monteren.



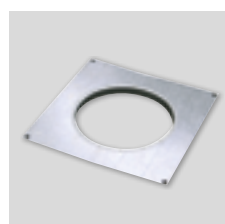
Model	A	B	C
JMS 010/020	368	344	30
JMS 030/040	478	450	30
JMS 060/080	598	570	40
JMS 105/110	698	668	40
JMS 140/195/250	866	830	40



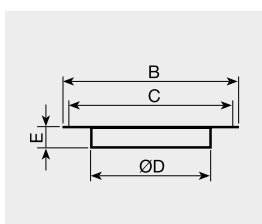
JBS
Dakopstand
Om een dakventilator op een plat dak zonder opstand te monteren.



Model	A	B	C
JBS 010/020	428	368	344
JBS 030/040	538	478	450
JBS 060/080	658	598	570
JBS 105/110	758	698	668
JBS 140/195/250	926	866	830



JPA
Brida/Montageplaat
Voor aansluiting rond kanaal.



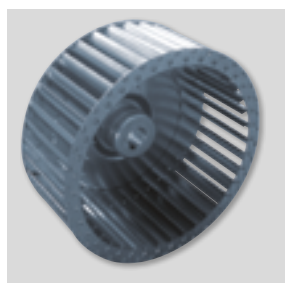
Model	B	C	D	E
JPA 010/020	368	344	250	55
JPA 030/040	478	450	315	55
JPA 060/080	598	570	450	68
JPA 105/110	698	668	560	68
JPA 140/195/250	866	830	710	85



CMT serie 1



CMT series 2 en 3



Dynamisch uitgebalanceerde
waaier volgens
de ISO 1940 richtlijn.

Serie enkelaanzuigende centrifugaalventilatoren geschikt voor de continue afzuiging van luchtstromen tot 80°C (serie 1) of tot 150°C (serie 2 en 3). Serie direct gedreven centrifugaalventilatoren uit elektrisch gelast plaatstaal en tegen corrosie beschermd met beige epoxy-polyester coating. Alle modellen hebben centrifugaalwaaiers met voorover gebogen schoepen van verzinkt plaatstaal. Leverbaar met 1- of 3-fasige motoren met 2, 4, of 6 polen, al naargelang het model.

Motoren

Alle motoren zijn IP55 Klasse F (1), uitgerust met levenslang gesmeerde kogellagers.

Spanning:

- 1-fasig 230V - 50 Hz
- 3-fasig 230/400V - 50 Hz of 400V - 50 Hz tot max. 3 kW
- 3-fasig 400V-50 Hz, voor hogere motorvermogens.

[zie Technische gegevens].

Ventilatoren uit serie 1 zijn uitgerust met motor gemonteerd d.m.v. B14 flens.

Ventilatoren uit series 2 & 3 zijn uitgerust met motor gemonteerd d.m.v. B3 voet.

(1) Serie 1: sommige motoren zijn IP44, Klasse B [zie Technische kenmerken].

Aanvullende inlichtingen

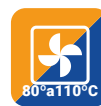
De uitblaas kan in verschillende uitblaasposities gericht worden zie onderstaande overzicht. Standaard uitblaaspositie: LG 270.

ATEX versies

Op aanvraag, explosieveilige uitvoeringen overeenkomstig de ATEX richtlijnen voor driefasige modellen:

- Verhoogde veiligheid $\text{Ex II 2G Ex e II T3}$. Behalve series 1, 4 polige motoren, modellen 120 tot 180.
- Vlambestendig $\text{Ex II 2G Ex d IIB T5}$ of Ex d IIC T4 . $\text{Ex II 3D Ex tc IIIB}$ of IIIC T125°C of T135°C . Werktemperaturen van -20°C tot 40°C.
- Voor enkefasige modellen, neem contact op met S&P.
- De vermogensdata (A,W) van ATEX toestellen kan afwijken van de gepubliceerde data.

Specifieke toepassingen



Continue

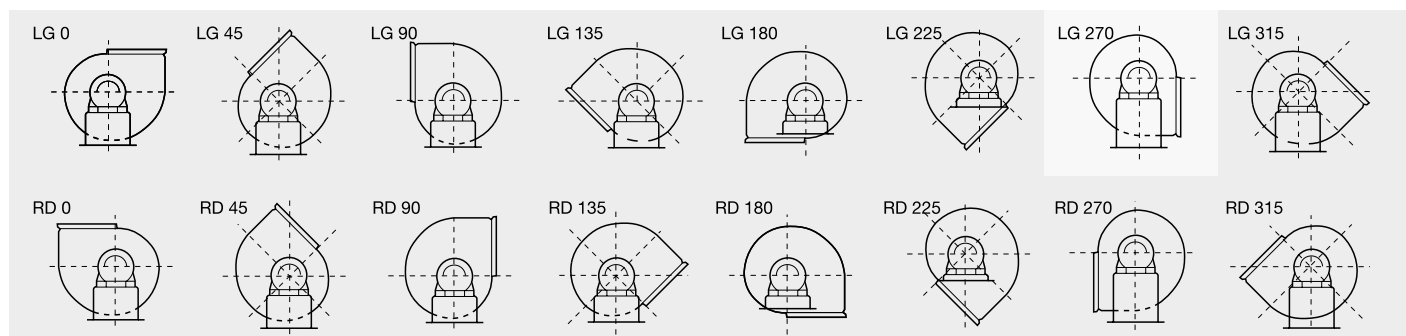


Continue



Versies

UITBLAASPOSITIES



Standaardpositie: LG 270. Andere posities op aanvraag. Special versions of RD configuration can be supplied under request.

TECHNISCHE GEGEVENS

Controleer vóór installatie of de elektrische kenmerken van het product die op het gegevensbordje zijn aangeduid (voltage, vermogen, frequentie, enz.) overeenkomen met de kenmerken van de beoogde elektrische voeding.

Serie 1	Toerental (rpm)	Bescher- ming	Motor- klasse	Motor vermogen (kW)	Maximale opgenomen stroom (A)		Maximale capaciteit (m³/h)	Geluiddruk- niveau (dB(A))	Gewicht (kg)	Max. Luchtstroom temp. (°C)	Toerenregelaar
					bij 230 V	bij 400 V					
ENKELFASIG 2 POLEN											
CMB/2-120/50 - 0,09	2800	IP44	B	0,09	0,7	–	495	62	4	80	–
CMB/2-140/50 - 0,25	2800	IP55	F	0,25	2	–	870	66	8,5	110	–
CMB/2-160/60 - 0,37	2800	IP55	F	0,37	2,8	–	1.120	69	9,5	110	–
CMB/2-180/75 - 0,75	2800	IP55	F	0,75	4,9	–	1.800	71	14,7	110	–
CMB/2-200/60 - 0,37	2800	IP55	F	0,37	2,8	–	935	69	9,5	110	–
CMB/2-200/80 - 1,1	2800	IP55	F	1,1	7,3	–	2.270	74	17,3	110	–
ENKELFASIG 4 POLEN											
CMB/4-120/50 - 0,01	1400	IP44	B	0,01	0,21	–	270	55	3,7	80	–
CMB/4-140/50 - 0,06	1400	IP44	B	0,06	0,35	–	450	59	7	80	–
CMB/4-160/60 - 0,07	1400	IP44	B	0,07	0,6	–	665	62	7	80	–
CMB/4-180/75 - 0,18	1400	IP55	F	0,18	1,45	–	1.030	64	10	110	–
CMB/4-200/80 - 0,25	1400	IP55	F	0,25	2,5	–	1.560	67	13	110	–
DRIEFASIG 2 POLEN											
CMT/2-120/50 - 0,09	2800	IP44	B	0,09	0,54	0,32	495	62	4	80	RMB 3-2
CMT/2-140/50 - 0,25	2800	IP55	F	0,25	1	0,6	870	66	8,5	110	FI 0,75kW 2,2A
CMT/2-160/60 - 0,37	2800	IP55	F	0,37	1,8	1,05	1.120	69	9,5	110	FI 0,75kW 2,2A
CMT/2-180/75 - 0,75	2800	IP55	F	0,75	3,3	1,9	1.800	71	14,7	110	FI 0,75kW 2,2A
CMT/2-200/60 - 0,37	2800	IP55	F	0,37	1,8	1,05	935	69	9,5	110	FI 0,75kW 2,2A
CMT/2-200/80 - 1,1	2800	IP55	F	1,1	4,67	2,7	2.270	74	17,3	110	FI 1,5kW 4,1A
DRIEFASIG 4 POLEN											
CMT/4-120/50 - 0,01	1400	IP44	B	0,01	0,2	0,12	270	55	3,7	80	RMB 3-2
CMT/4-140/50 - 0,06	1400	IP44	B	0,06	0,32	0,18	450	59	7	80	RMB 3-2
CMT/4-160/60 - 0,07	1400	IP44	B	0,07	0,58	0,33	665	62	7	80	RMB 3-2
CMT/4-180/75 - 0,18	1400	IP55	F	0,18	0,9	0,52	1.030	64	10	110	FI 0,75kW 2,2A
CMT/4-200/80 - 0,25	1400	IP55	F	0,25	1,26	0,73	1.560	67	13	110	FI 0,75kW 2,2A

TECHNISCHE GEGEVENS

Controleer vóór installatie of de elektrische kenmerken van het product die op het gegevensbordje zijn aangeduid (voltage, vermogen, frequentie, enz.) overeenkomen met de kenmerken van de beoogde elektrische voeding. Explosieveilige types functioneren alleen bij omgevingstemperaturen tussen -30°C en +40°C.

Series 2	Toerental (rpm)	Bescherming	Motor-klasse	Motorvermogen (kW)	Maximale opgenomen stroom(A)		Maximale capaciteit (m³/h)	Geluidsdruk -niveau (dB(A))	Gewicht (kg)	Type trillingdempers (KSE)	Toerenregelaar
					bij 230 V	bij 400 V					

ENKELFASIG 4 POLEN

CMB/4-225/ 90 - 0,55	1390	IP55	F	0,55	4,39	-	2.600	71	22	45	-
CMB/4-250/100 - 1,1	1390	IP55	F	1,1	7,09	-	3.790	72	32	45	-

DRIEFASIG 2 POLEN

CMT/2-225/ 90 - 1,1	2780	IP55	F	1,1	4,7	2,70	2.080	66	23	45	FI 1,5kW 4,1A
CMT/2-225/ 90 - 1,5	2800	IP55	F	1,5	5,96	3,45	2.170	71	27,5	45	FI 1,5kW 4,1A
CMT/2-225/ 90 - 2,2	2820	IP55	F	2,2	8,5	4,9	3.040	76	29,7	45	FI 2,2kW 5,8A
CMT/2-250/100 - 2,2	2820	IP55	F	2,2	8,5	4,9	2.080	73	34,5	45	FI 2,2kW 5,8A
CMT/2-250/100 - 3	2820	IP55	F	3	10,9	6,3	3.685	79	36,5	45	FI 4,0kW 9,5A
CMT/2-280/115 - 3	2820	IP55	F	3	10,9	6,3	2.600	77	43	45	FI 4,0kW 9,5A
CMT/2-280/115 - 4	2870	IP55	F	4	-	8,4	3.210	81	47	45	FI 4,0kW 9,5A

DRIEFASIG 4 POLEN

CMT/4-225/ 90 - 0,55	1360	IP55	F	0,55	2,2	1,27	2.600	71	22	45	FI 0,75kW 2,2A
CMT/4-250/100 - 1,1	1390	IP55	F	1,1	4,8	2,8	3.790	72	32	45	FI 1,5kW 4,1A
CMT/4-280/115 - 2,2	1400	IP55	F	2,2	9,1	5,3	5.200	75	43	45	FI 2,2kW 5,8A
CMT/4-315/130 - 2,2	1400	IP55	F	2,2	9,1	5,3	5.660	72	48	45	FI 2,2kW 5,8A
CMT/4-315/130 - 3	1400	IP55	F	3	12,6	7,3	6.800	75	51,5	45	FI 4,0kW 9,5A
CMT/4-315/130 - 4	1420	IP55	F	4	-	9,3	7.100	78	57,5	70	FI 4,0kW 9,5A

DRIEFASIG 6 POLEN

CMT/6-315/130 - 1,1	930	IP55	F	1,1	6,6	3,8	5.400	69	44	45	FI 1,5kW 4,1A
---------------------	-----	------	---	-----	-----	-----	-------	----	----	----	---------------

Series 3	Toerental (rpm)	Bescherming	Motor-klasse	Motorvermogen (kW)	Maximale opgenomen stroom(A)		Maximale capaciteit (m³/h)	Geluidsdruk -niveau (dB(A))	Gewicht (kg)	Type trillingdempers (KSE)	Toerenregelaar
					bij 230 V	bij 400 V					

DRIEFASIG 4 POLEN

CMT/4-355/145 - 3	1400	IP55	F	3	12,65	7,3	6.325	75	52	45	FI 4,0kW 9,5A
CMT/4-355/145 - 4	1420	IP55	F	4	-	9,3	7.740	78	58	70	FI 4,0kW 9,5A
CMT/4-355/145 - 5,5	1445	IP55	F	5,5	-	12	9.450	81	68,7	70	FI 5,5kW 14A
CMT/4-400/165 - 4	1420	IP55	F	4	-	9,3	7.200	77	70,0	70	FI 4,0kW 9,5A
CMT/4-400/165 - 5,5	1445	IP55	F	5,5	-	12	8.300	80	80	70	FI 5,5kW 14A
CMT/4-400/165 - 7,5	1445	IP55	F	7,5	-	15,5	10.460	83	99	70	FI 7,5kW 18A
CMT/4-450/185 - 5,5	1445	IP55	F	5,5	-	12	7.560	83	92	70	FI 5,5kW 14A
CMT/4-450/185 - 7,5	1445	IP55	F	7,5	-	15,5	9.900	86	111	70	FI 7,5kW 18A
CMT/4-500/205 - 7,5	1445	IP55	F	7,5	-	15,5	8.410	83	112	70	FI 7,5kW 18A
CMT/4-500/205 - 9,2	1450	IP55	F	9,2	-	21,5	10.300	85	120	70	FI 11kW 24A
CMT/4-500/205 - 11	1450	IP55	F	11	-	22,5	11.250	87	132	70	FI 11kW 24A
CMT/4-500/205 - 15	1460	IP55	F	15	-	31	15.930	89	147	70	-

DRIEFASIG 6 POLEN

CMT/6-355/145 - 1,5	945	IP55	F	1,5	7,5	4,3	6.700	72	53	45	FI 2,2kW 5,8A
CMT/6-400/165 - 2,2	920	IP55	F	2,2	10,74	6,2	7.590	73	60,5	70	FI 4,0kW 9,5A
CMT/6-450/185 - 2,2	920	IP55	F	2,2	10,74	6,2	7.110	76	88	70	FI 4,0kW 9,5A

LET OP: De waarden van de geluidsniveaus zijn geluidsdrukken in dB(A) berekend op 1,5m van de uitlaat van de afzuigventilatoren, bij 2/3 maximale capaciteit (Q (max)).

GELUIDGEGEVENS

Geluidvermogenspectrum in dB(A) per frequentieband in (Hz).

Omschrijving	GELUIDVERMOGENSPECTRUM								TOTAAL	
	63 Hz	125 Hz	250 Hz	500 Hz	1000 Hz	2000 Hz	4000 Hz	8000 Hz	Vermogen	Druk
2 POLEN										
CMT/2-120/50 - 0,09	42	53	64	68	70	73	69	67	77	63
CMT/2-140/50 - 0,25	46	57	68	71	73	77	73	71	81	66
CMT/2-160/60 - 0,37	48	60	71	74	76	80	75	73	84	69
CMT/2-180/75 - 0,75	51	62	73	76	78	82	78	76	86	71
CMT/2-200/60 - 0,37	49	60	71	74	76	80	76	74	84	69
CMT/2-200/80 - 1,1	53	65	76	79	81	85	80	79	89	74
CMT/2-225/90 - 1,1	46	57	68	71	73	77	73	71	81	66
CMT/2-225/90 - 1,5	51	62	73	76	78	82	78	76	86	71
CMT/2-225/90 - 2,2	56	67	78	81	83	87	83	81	91	76
CMT/2-250/100 - 2,2	53	64	75	78	80	84	80	78	88	73
CMT/2-250/100 - 3	58	69	80	84	86	89	85	83	93	79
CMT/2-280/115 - 3	56	67	78	82	84	87	83	81	91	77
CMT/2-280/115 - 4	61	72	83	86	88	92	88	86	96	81
4 POLEN										
CMT/4-120/50 - 0,01	39	52	58	59	64	65	61	58	70	55
CMT/4-140/50 - 0,06	43	56	62	63	68	69	65	62	74	59
CMT/4-160/60 - 0,07	46	59	65	66	71	72	68	65	77	62
CMT/4-180/75 - 0,18	48	61	67	68	73	74	70	67	79	64
CMT/4-200/60 - 0,07	46	59	65	66	71	72	68	65	76,6	62
CMT/4-200/80 - 0,25	51	64	70	71	76	77	73	70	82	67
CMT/4-225/90 - 0,55	55	67	74	75	80	81	77	73	85	71
CMT/4-250/100 - 1,1	56	69	75	76	81	82	78	75	87	72
CMT/4-280/115 - 2,2	59	72	78	79	84	85	81	78	90	75
CMT/4-315/130 - 2,2	56	69	75	76	81	82	78	75	87	72
CMT/4-315/130 - 3	59	72	78	79	84	85	81	78	90	75
CMT/4-315/130 - 4	62	75	81	82	87	88	84	81	93	78
CMT/4-355/145 - 3	59	72	78	79	84	85	81	78	90	75
CMT/4-355/145 - 4	62	75	81	82	87	88	84	81	93	78
CMT/4-355/145 - 5,5	65	78	84	85	90	91	87	84	94	81
CMT/4-400/165 - 4	61	74	80	81	86	87	83	80	93	77
CMT/4-400/165 - 5,5	64	77	83	84	89	90	86	83	95	80
CMT/4-400/165 - 7,5	67	80	86	87	92	93	89	86	98	83
CMT/4-450/185 - 5,5	67	80	86	87	92	93	89	86	98	83
CMT/4-450/185 - 7,5	70	83	89	90	95	96	92	89	101	86
CMT/4-500/205 - 7,5	67	80	86	87	92	93	89	86	98	83
CMT/4-500/205 - 9,2	69	82	88	89	94	95	91	88	100	85
CMT/4-500/205 - 11	71	84	90	91	96	97	93	90	102	87
CMT/4-500/205 - 15	73	86	92	93	98	99	95	92	104	89
6 POLEN										
CMT/6-315/130 - 1,1	54	67	70	78	78	79	74	70	84	70
CMT/6-355/145 - 1,5	56	69	72	80	80	81	76	72	86	72
CMT/6-400/165 - 2,2	58	70	73	81	81	82	78	74	87	73
CMT/6-450/185 - 2,2	60	73	76	84	84	85	80	76	90	76

AFMETINGEN (mm)

Serie 1



Model	A	B	C1		D	E	F	G	H	I	K	L	M	N	P	Q
			2*	4*												
120/50	180	203	153	153	74,5	72	85	92	105	106	113	132	81	116	118	5,5
140/50	222	249	177	153	82,5	80	105	105	128	123	144	152	100	147	147	7
160/60	254	293	207	153	102,5	100	120	128	148	153	166	180	109	171	172	7
180/75	302	347	232	177	117,5	115	140	145	170	168	187,5	210	128	203	192	9
200/60	300	347	207	153	107,5	105	100	135	128	158	209	230	128	203	152	9
200/80	321	375	232	207	132,5	130	160	160	188	183	209	230	138	222	212	9

* Aantal polen.

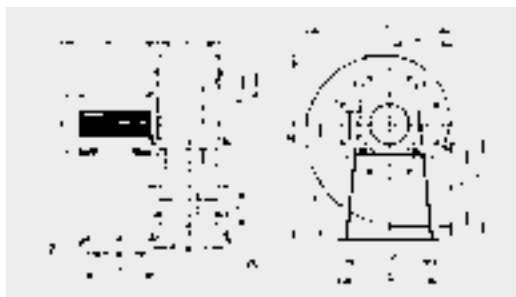
Serie 2



Model	A	B	C1		D	E	F	G	H	I	K	L	M	N	P	Q	R	S	T	U	V
			2*	4*																	
225/90	386	452	248	235	144	140	216	180	128	203	234	256	181	280	279	10	220	250	200	3x50	29
250/100	425	501	300	248	169	165	250	205	145	228	261	282	197	310	313	10	228	260	225	3x74	27
280/115	471	553	320	300	184	184	300	220	170	243	293	320	216	340	363	10	245	275	240	2x95	27
315/130	524	628	-	320	206	200	320	240	180	263	326	354	238	390	383	11	322	352	230	2x140	20

* Aantal polen.

Serie 3

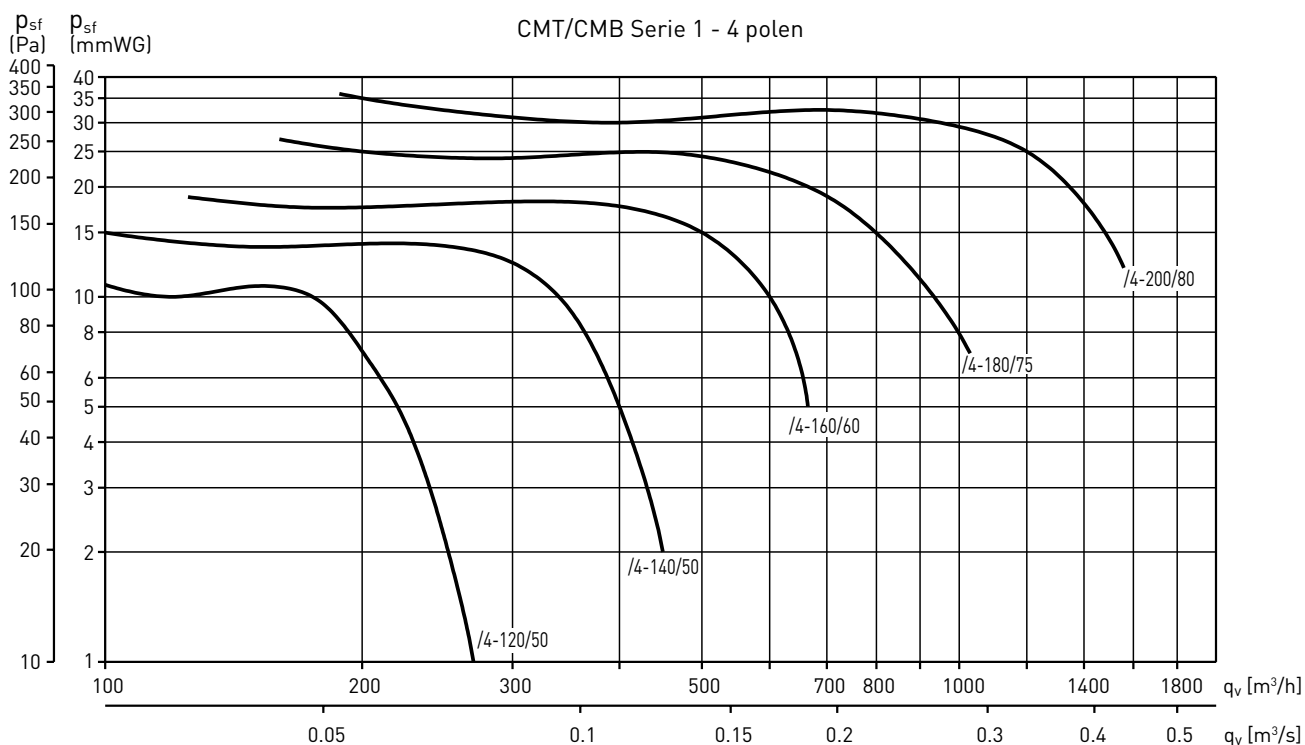
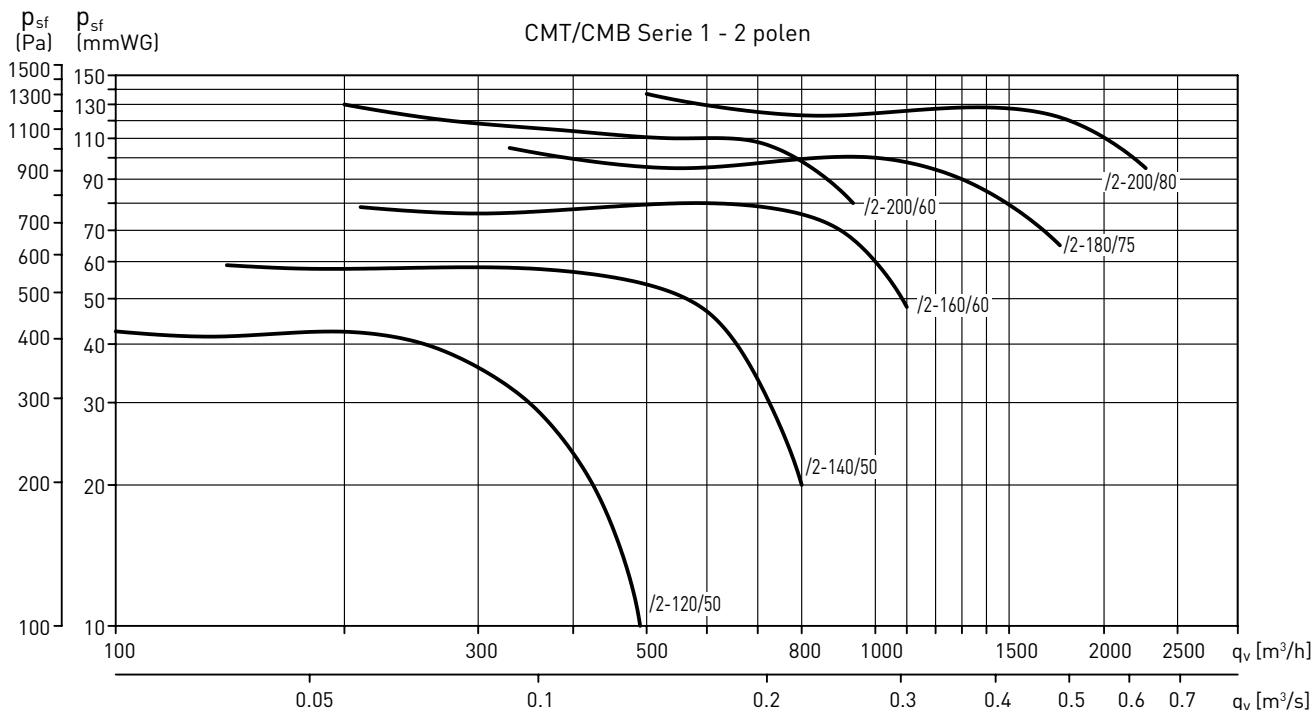


Model	A	B	C max.		D	E	F	G	H	I	K	L	M	N	P	Q	R	S	T	U	V
			/4*	/6*																	
355/145	572	713	390	320	231	228	280	133	159	291	367	394	250	445	343	11	420	450	333	2x136,5	30
400/165	632	796	425	340	254	250	320	150	185	334	413	438	270	495	404	11	402	438	327	2x133,5	30
450/185	709	898	425	340	288	284	360	164	202	368	463	485	302	560	444	11	502	538	340	2x140	30
500/205	795	984	550	-	319	315	450	182,5	250	409	513	535	345	610	544	11	613	653	435	2x187,5	30

* Aantal polen.

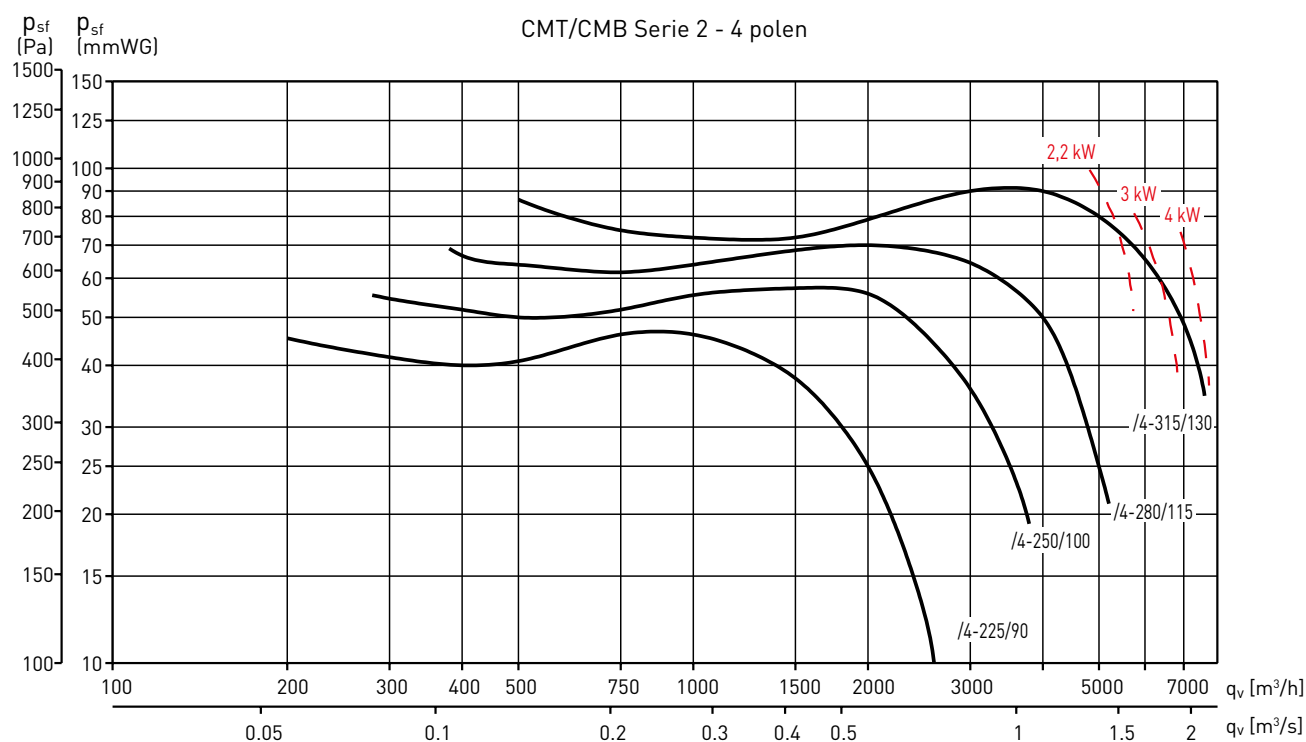
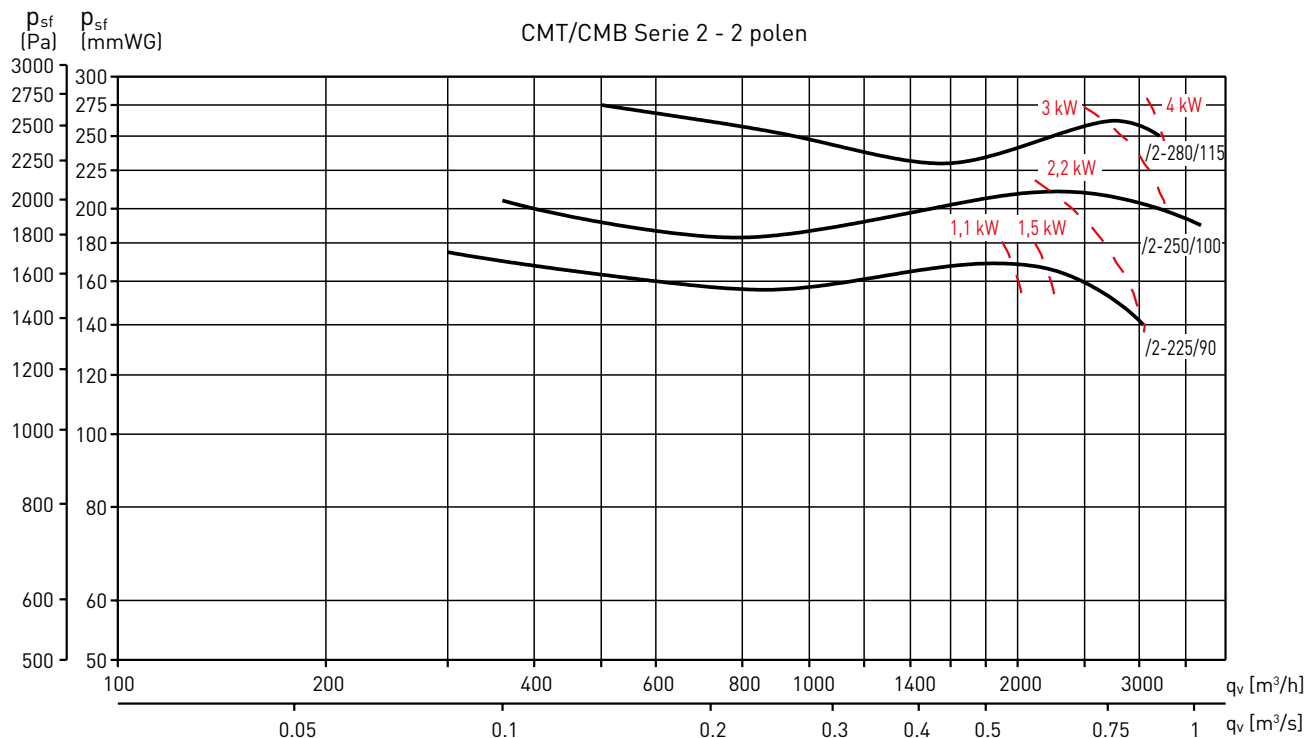
GRAFIEKEN

- q_v : Capaciteit in m^3/h en m^3/s .
- p_{sf} : Statische druk in mmWG en and Pa.
- Normale droge lucht bij 20 °C en 760 mmHg.
- Rendementsgegevens in overeenstemming met ISO 5801 en AMCA 210-99 normen.



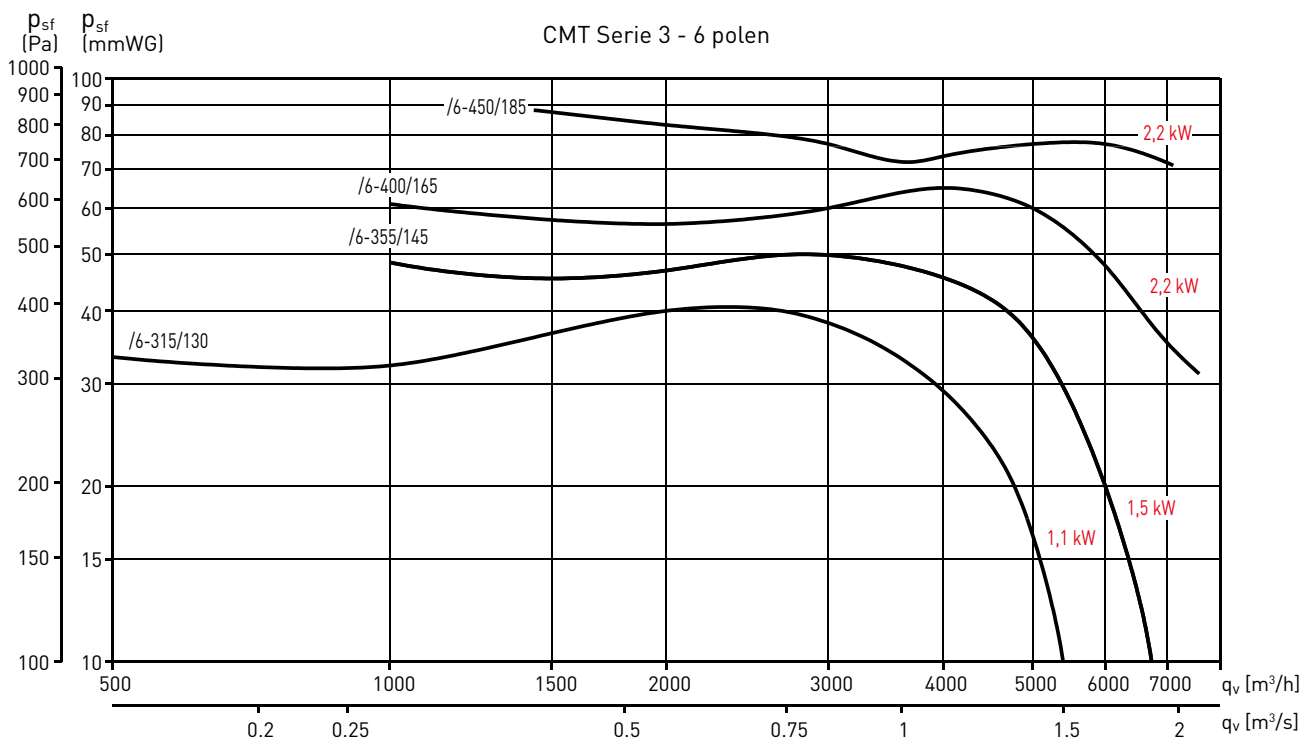
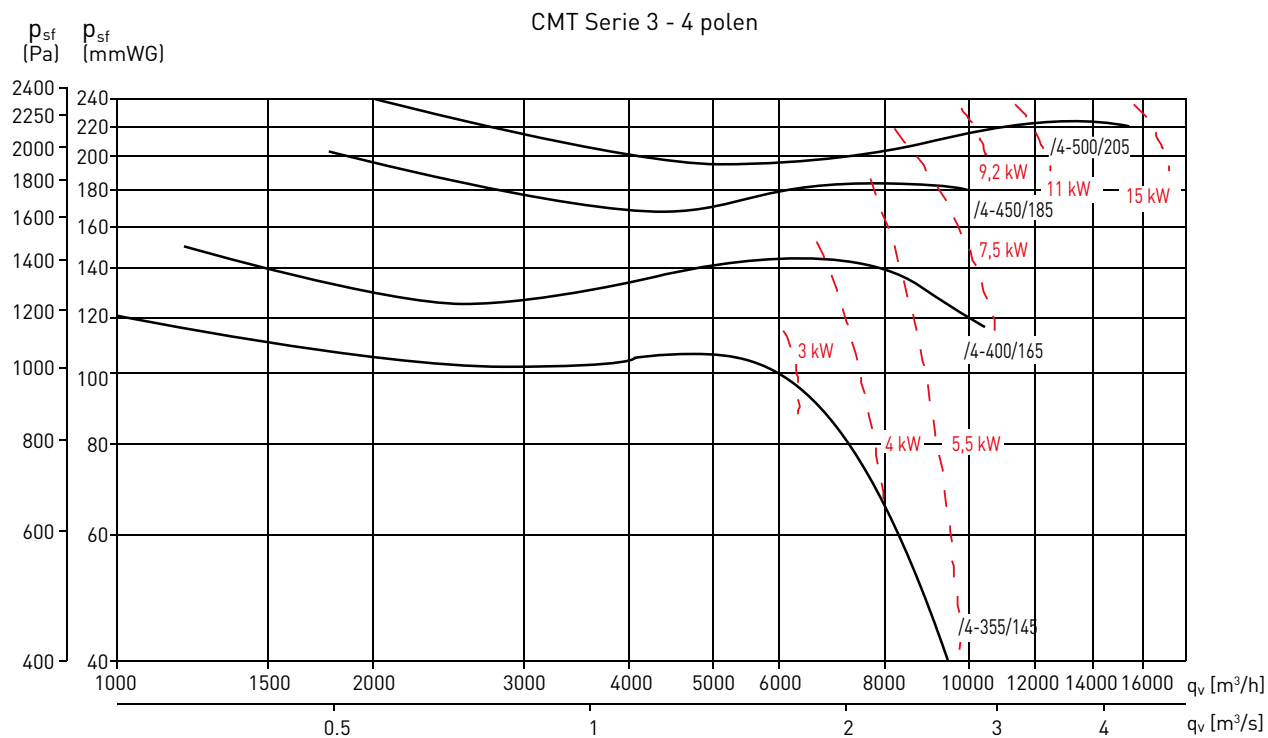
GRAFIEKEN

- q_v : Capaciteit in m^3/h en m^3/s .
- p_{sf} : Statische druk in mmWG en Pa.
- Normale droge lucht bij 20 °C en 760 mmHg.
- Rendementsgegevens in overeenstemming met ISO 5801 en AMCA 210-99 normen.

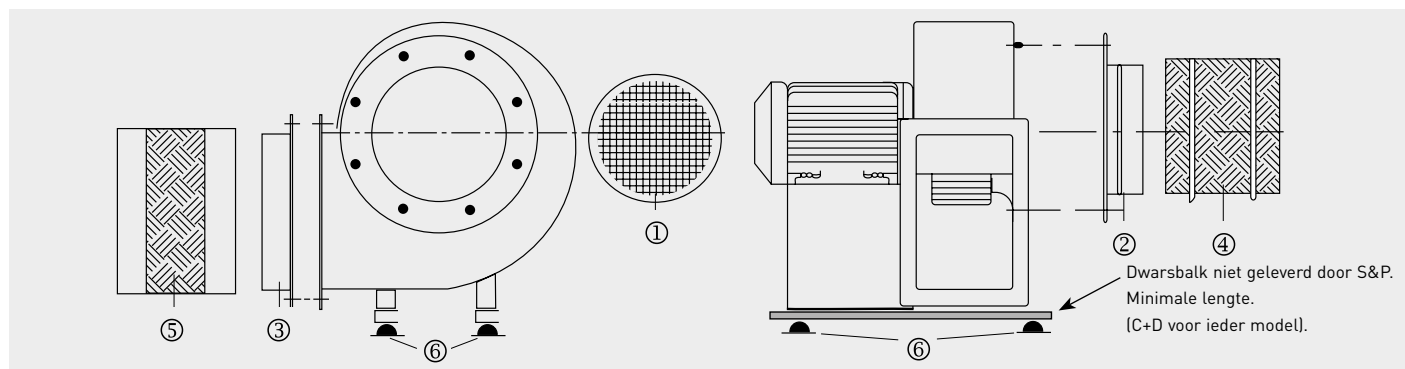


GRAFIEKEN

- q_v : Capaciteit in m^3/h en m^3/s .
- p_{sf} : Statische druk in mmWG en and Pa.
- Normale droge lucht bij 20 °C en 760 mmHg.
- Rendementsgegevens in overeenstemming met ISO 5801 en AMCA 210-99 normen.

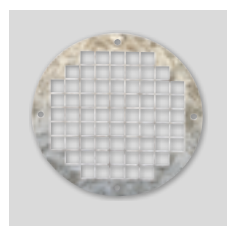


MONTAGE TOEBEHOREN

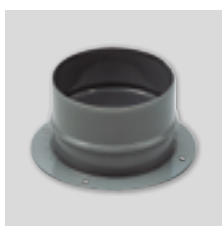


Model CMB/CMT	① Rooster	② Aanzuigflens	③ Uitblaasflens	④ Rond flexibel koppelstuk	⑤ Rechthoekig flexibel koppelstuk	⑥ Trillingsdempers (1 KSE = 4 stuks)
120/50	KRJ-120	KBA-120	KBD-120	ACOPEL F400-120/160 N	KAD-120	-
140/50	KRJ-140	KBA-140	KBD-140	ACOPEL F400-140/160 N	KAD-140	-
160/60	KRJ-160	KBA-160	KBD-160	ACOPEL F400-160/160 N	KAD-160	-
180/75	KRJ-180	KBA-180	KBD-180	ACOPEL F400-180/160 N	KAD-180	-
200/60	KRJ-200	KBA-200	KBD-200/60	ACOPEL F400-200/160 N	KAD-200/60	-
200/80	KRJ-200	KBA-200	KBD-200/80	ACOPEL F400-200/160 N	KAD-200/80	-
225/90	KRJ-225	KBA-225	KBD-225	ACOPEL F400-225/160 N	KAD-225	Vermogen motor <= 3 kW: KSE-45 Vermogen motor >= 4 kW: KSE-70
250/100	KRJ-250	KBA-250	KBD-250	ACOPEL F400-250/160 N	KAD-250	
280/115	KRJ-280	KBA-280	KBD-280	ACOPEL F400-280/160 N	KAD-280	
315/130	KRJ-315	KBA-315	KBD-315	ACOPEL F400-315/160 N	KAD-315	
355/145	KRJ-355	KBA-355	KBD-355	ACOPEL F400-355/160 N	KAD-355	
400/165	KRJ-400	KBA-400	KBD-400	ACOPEL F400-400/160 N	KAD-400	
450/185	KRJ-450	KBA-450	KBD-450	ACOPEL F400-450/160 N	KAD-450	
500/205	KRJ-500	KBA-500	KBD-500	ACOPEL F400-500/160 N	KAD-500	

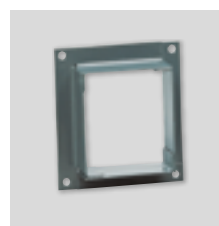
* Volgens motorvermogen



KRJ
Aanzuigbeschermerrooster



KBA
Ronde aansluitflens



KBD
Rechthoekige aansluitflens



ACOPEL F400 N
Rond buigzaam aansluitstuk, gecertificeerd F400 120.

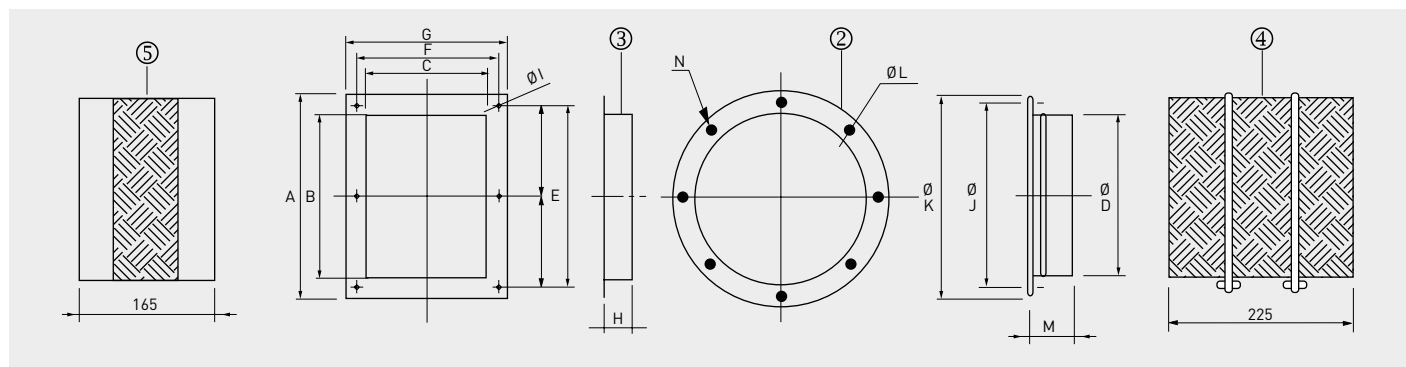


KAD
Rechthoekige flexibele verbinding

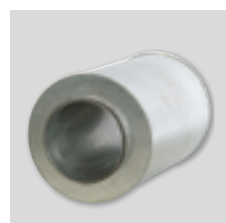


KSE
Trillingdempers

MONTAGE TOEBEHOREN



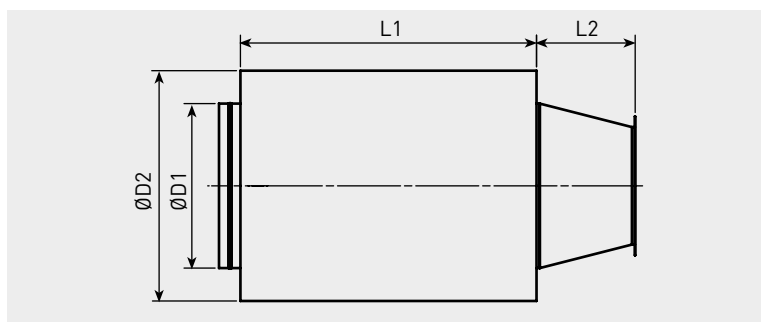
toebehoren model	A	B	C	ØD	E	F	G	H	ØI	ØJ	ØK	ØL	M	N
120/50	118	87	75	112	105	92	106	40	5,5	132	150	5	65	4
140/50	147	107	83	125	128	105	123	40	7	152	170	5	65	4
160/60	172	122	103	160	148	128	153	40	7	180	205	7	65	4
180/75	192	142	118,5	180	170	145	168	40	9	210	244	7	65	4
200/60	158	108,5	102	200	135	128	152	45	9	230	255	7	65	4
200/80	212	162	134	200	188	160	183	45	9	230	255	7	65	4
225/90	279	219	143	224	256	180	203	45	10	256	280	9	65	8
250/100	313	253	168	250	290	205	228	45	10	282	306	9	65	8
280/115	363	303	183	280	340	220	243	50	10	320	348	9	65	8
315/130	383	323	203	315	360	240	263	50	11	354	382	9	65	8
355/145	343	283	231	355	318	266	291	50	11	394	422	9	65	8
400/165	404	324	254	400	370	300	334	55	11	438	464	9	65	8
450/185	444	364	288	450	404	328	368	55	11	485	515	9	65	8
500/205	544	454	319	500	500	365	409	60	11	535	565	9	65	8



KMTA
Geluidsdempers voor montage op de CMT inlaat.

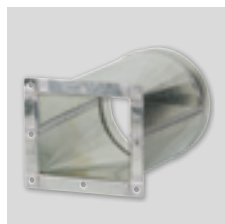


KMTI
Geluidsdempers voor montage op de CMT uitlaat.

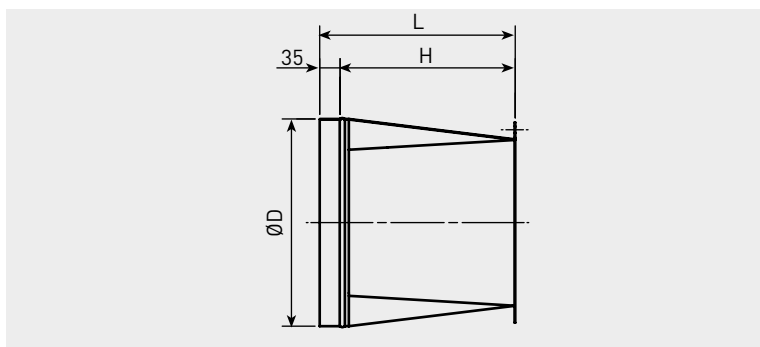


Model CMT	Model KMTA	Model KMTI	L1	L2 (KMTA)	L2 (KMTI)	D1	D2
225	KMTA-225	KMTI-225	600	250	300	315	515
250	KMTA-250	KMTI-250	900	250	300	355	555
280	KMTA-280	KMTI-280	900	300	300	400	600
315	KMTA-315	KMTI-315	900	300	300	450	650
355	KMTA-355	KMTI-355	900	300	300	500	700
400	KMTA-400	KMTI-400	900	300	300	500	700
450	KMTA-450	KMTI-450	900	300	450	560	760
500	KMTA-500	KMTI-500	900	300	450	630	830

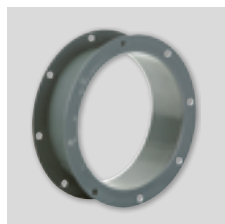
TOEBEHOREN



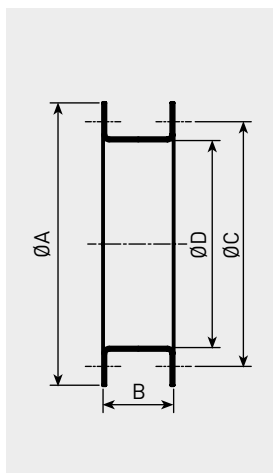
KMBI
Rechthoekige/ronde
aansluitflens voor montage op
CMT uitlaat.



Model CMT	Model KMBI	L	H	D	Model CMT	Model KMBI	L	H	D
120	KMBI-120	235	200	125	250	KMBI-250	335	300	250
140	KMBI-140	235	200	140	280	KMBI-280	335	300	280
160	KMBI-160	235	200	160	315	KMBI-315	335	300	315
180	KMBI-180	235	200	180	355	KMBI-355	335	300	355
200/60	KMBI-200	335	300	200	400	KMBI-400	335	300	400
200/80	KMBI-201	335	300	200	450	KMBI-450	485	450	450
225	KMBI-225	335	300	225	500	KMBI-500	485	450	500

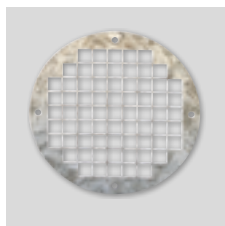


KMBD
Dubbele aansluitflens voor
montage op de CMT inlaat.

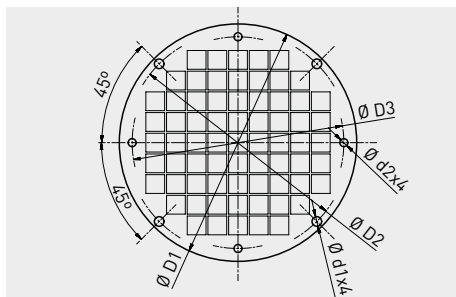


Model CMT	Model KMBD	A	B	C	D
120	KMBD-120	150	60	132	112
140	KMBD-140	170	80	152	125
160	KMBD-160	205	80	180	160
180	KMBD-180	244	80	210	180
200	KMBD-200	255	80	230	200
225	KMBD-225	280	80	256	224
250	KMBD-250	306	80	282	250
280	KMBD-280	346	100	320	280
315	KMBD-315	382	100	354	315
355	KMBD-355	422	100	394	366
400	KMBD-400	464	100	438	400
450	KMBD-450	515	100	485	450
500	KMBD-500	565	100	535	500

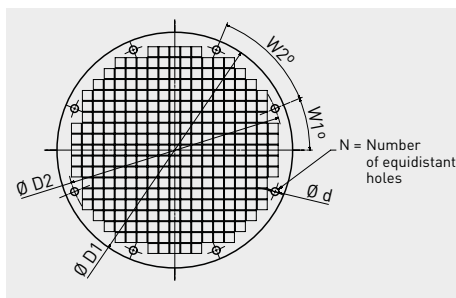
TOEBEHOREN



KRJ
Aanzuigbeschermerrooster



Model CMT	Model KRJ	D1	D2	D3	d1	d2
120	KRJ-120	148	132	139	5	6
140	KRJ-140	165	152	147	5	9



Model CMT	Model KRJ	D1	D2	d	N	W1°	W2°
160	KRJ-160	200	180	7	8	0	45
180	KRJ-180	242	210	7	4	0	90
200	KRJ-200	254	230	7	4	0	90
225	KRJ-225	278	256	9	8	22,5	45
250	KRJ-250	305	282	9	8	22,5	45
280	KRJ-280	346	320	9	8	22,5	45
315	KRJ-315	380	354	9	8	22,5	45
355	KRJ-355	420	394	9	8	22,5	45
400	KRJ-400	462	438	9	8	22,5	45
450	KRJ-450	514	485	9	8	22,5	45
500	KRJ-500	564	535	9	8	22,5	45

ELEKTRISCHE TOEBEHOREN



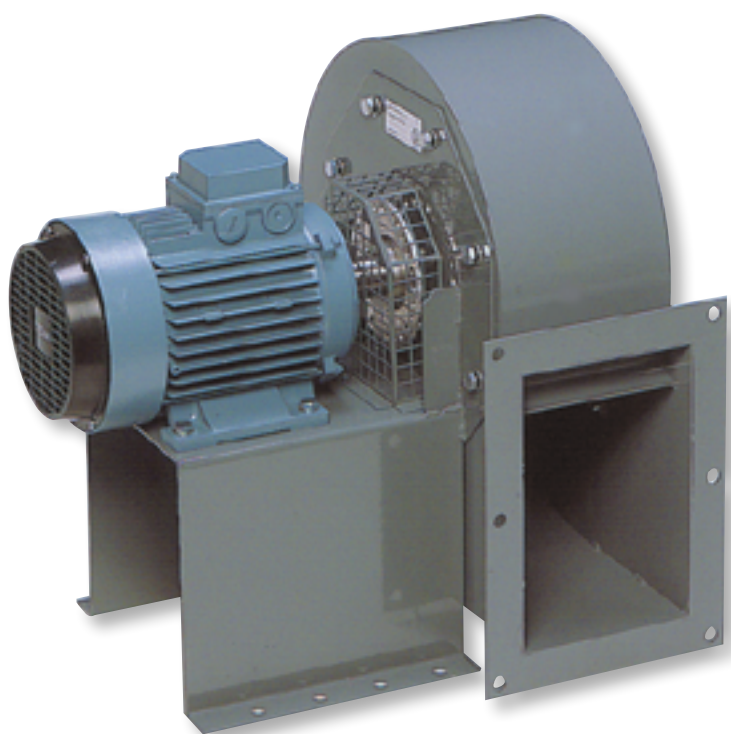
REB
Elektronische,
1-fasige
toerenregelaars



RMT
Driefasig 400V
Transformatorrege-
laars enkelfasig
en driefasig.



VFTM TRI IP54
Instelbare
frequentieomvormers
voor 3-fasige motoren
van 0,37 tot 15 kW.



Serie enkelaanzuigende centrifugaalventilatoren met directe aandrijving. Deze zijn geschikt voor rookaf-zuiging en gecertificeerd: F400 120 (met CE keurmerk) Ook geschikt voor continue afzuiging van de luchtstroom tot max. 300°C.

Alle behuizingen zijn vervaardigd uit gelast plaatstaal en tegen corrosie beschermd door een grijze epoxy-polyester coating.

Alle modellen hebben centrifugaalwaaiers met voorover gebogen schoepen. De waaier is gemaakt van verzinkt plaat-staal. Leverbaar met 1- of 3-fasige motoren met 4 of 6 polen.

Motoren

Alle motoren zijn IP55, Klasse F.

Spanning:

3-fasig 230/400 V - 50 Hz of
400 V - 50 Hz tot max. 3 kW.

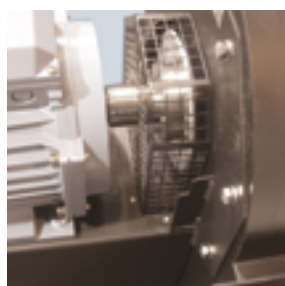
3-fasig 400 V-50 Hz, voor hogere motorvermogens (zie Technische gegevens).

De uitblaas kan in verschillende uitblaasposities gericht worden volgens onderstaand overzicht. Standaard uitblaaspositie: LG 270.

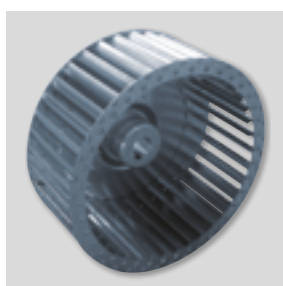
Op aanvraag

Ventilator geleverd in RD-posities.

Ventilator met 2 toeren motor.



Standaardmotor met koelwaaier.



Dynamisch uitgebalanceerde waaier..

Specifieke toepassingen



Volgens norm
EN12101-3
gehomologeerd
producten
Certificatienr.
0370-CPD-0406

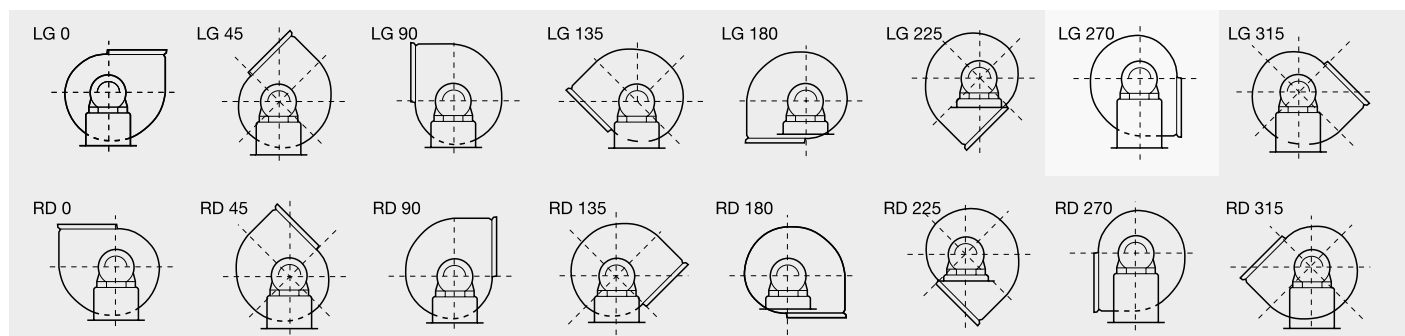


Continu



Parkeergarages

UITBLAASPOSITIES



Standaardpositie: LG 270. De koelribben om op aanvraag gemaakt.

TECHNISCHE GEGEVENS

Controleer vóór het tot stand brengen van een elektrische aansluiting of de spanning en de frequentie van het lichtnet overeenkomen met de technische gegevens op het typeplaatje.

Model	Toerental (rpm)	Maximale opgenomen vermogen (W)	Maximale stroom (A)		Maximale capaciteit (m³/h)	Geluidsdruk niveau (dB(A))	Gewicht (kg)
			230 V	400 V			
DRIEFASIG 4 POLEN							
CRMT/4-225/90-0,55	1390	0,55	2,85	1,65	2.350	70	23,5
CRMT/4-250/100-1,1	1390	1,1	4,8	2,8	3.600	72	33
CRMT/4-250/100-1,5	1400	1,5	6,4	3,7	3.900	73	36
CRMT/4-280/115-2,2	1400	2,2	9,1	5,3	5.050	75	44,5
CRMT/4-280/115-3	1400	3	12,6	7,3	5.500	76	47,5
CRMT/4-315/130-2,2	1400	2,2	9,1	5,3	5.450	72	50,5
CRMT/4-315/130-3	1400	3	12,6	7,3	6.400	75	53,5
CRMT/4-315/130-4	1420	4	-	9,3	7.100	78	56,5
CRMT/4-355/145-3	1400	3	12,6	7,3	6.200	75	55,5
CRMT/4-355/145-4	1420	4	-	9,3	7.700	78	58,5
CRMT/4-355/145-5,5	1440	5,5	-	12	9.300	81	71,5
CRMT/4-355/145-7,5	1445	7,5	-	15,5	10.700	83	79,5
CRMT/4-400/165-4	1420	4	-	9,3	7.200	77	73,5
CRMT/4-400/165-5,5	1440	5,5	-	12	8.300	80	86,5
CRMT/4-400/165-7,5	1445	7,5	-	15,5	10.460	83	94,5
CRMT/4-450/185-5,5	1445	5,5	-	12	7.560	83	96,5
CRMT/4-450/185-7,5	1445	7,5	-	15,5	9.900	86	104,5
CRMT/4-500/205-7,5	1445	7,5	-	15,5	8.410	83	109,5
CRMT/4-500/205-9,2	1450	9,2	-	21,5	10.300	85	121,5
CRMT/4-500/205-11	1450	11	-	22,5	11.250	87	133,5
CRMT/4-500/205-15	1460	15	-	31	15.930	89	148,5
DRIEFASIG 6 POLEN							
CRMT/6-355/145-1,5	945	1,5	7,5	4,3	6.700	75	54,5
CRMT/6-400/165-2,2	950	2,2	10,8	6,2	7.750	72	73,5
CRMT/6-450/185-2,2	950	2,2	10,8	6,2	7.800	75	83,5

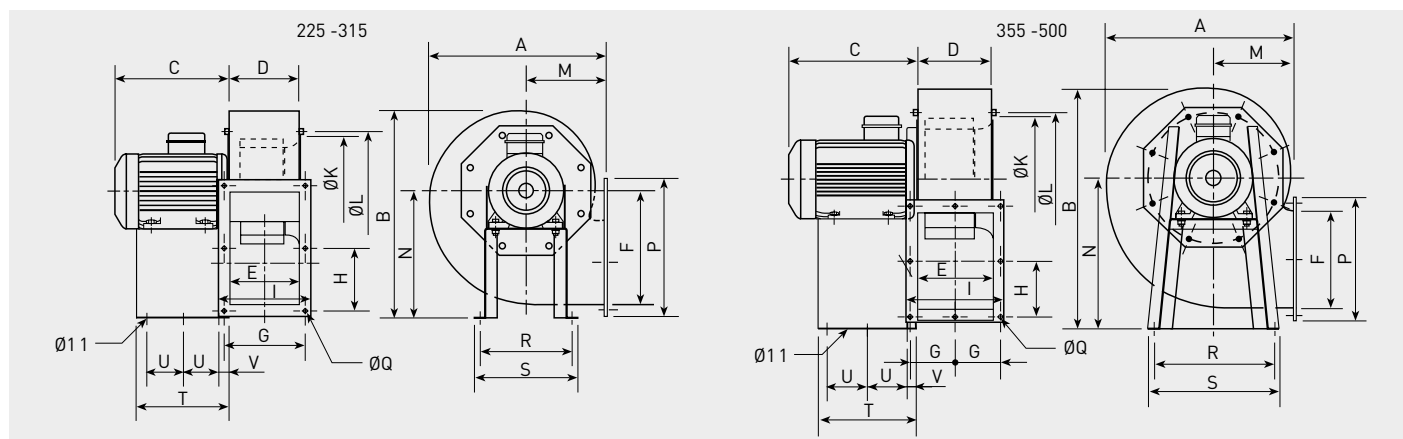
LET OP: De waarden van de geluidsniveaus zijn geluidsdrukken in dB(A) berekend op 1,5m van de uitlaat van de afzuigventilatoren, bij maximale capaciteit (Q (max)).

GELUIDGEGEVENS

Geluidvermogenspectrum in dB(A) per frequentieband in (Hz).

Omschrijving	GELUIDVERMOGEN SPECTRUM								TOTAAL
	63 Hz	125 Hz	250 Hz	500 Hz	1000 Hz	2000 Hz	4000 Hz	8000 Hz	Lw
4 POLEN									
CRMT/4-225/90 - 0,55	55	67	74	75	80	81	77	73	85
CRMT/4-250/100 - 1,1	56	69	75	76	81	82	78	75	87
CRMT/4-250/100 - 1,5	56	69	75	76	81	82	78	75	87
CRMT/4-280/115 - 2,2	59	72	78	79	84	85	81	78	90
CRMT/4-280/115 - 3	59	72	78	79	84	85	81	78	90
CRMT/4-315/130 - 2,2	56	69	75	76	81	82	78	75	87
CRMT/4-315/130 - 3	59	72	78	79	84	85	81	78	90
CRMT/4-315/130 - 4	62	75	81	82	87	88	84	81	93
CRMT/4-355/145 - 3	59	72	78	79	84	85	81	78	90
CRMT/4-355/145 - 4	62	75	81	82	87	88	84	81	93
CRMT/4-355/145 - 5,5	65	78	84	85	90	91	87	84	96
CRMT/4-355/145 - 7,5	66	79	85	86	91	92	88	85	97
CRMT/4-400/165 - 4	61	74	80	81	86	87	83	80	92
CRMT/4-400/165 - 5,5	64	77	83	84	89	90	86	83	95
CRMT/4-400/165 - 7,5	67	80	86	87	92	93	89	86	98
CRMT/4-450/185 - 5,5	67	80	86	87	92	93	89	86	98
CRMT/4-450/185 - 7,5	70	83	89	90	95	96	92	89	101
CRMT/4-500/205 - 7,5	67	80	86	87	92	93	89	86	98
CRMT/4-500/205 - 9	69	82	88	89	94	95	91	88	100
CRMT/4-500/205 - 11	71	84	90	91	96	97	93	90	102
CRMT/4-500/205 - 15	73	86	92	93	98	99	95	92	104
6 POLEN									
CRMT/6-355/145 - 1,5	56	69	72	80	80	81	76	72	86
CRMT/6-400/165 - 2,2	58	70	73	81	81	82	78	74	87
CRMT/6-450/185 - 2,2	60	73	76	84	84	85	80	76	90

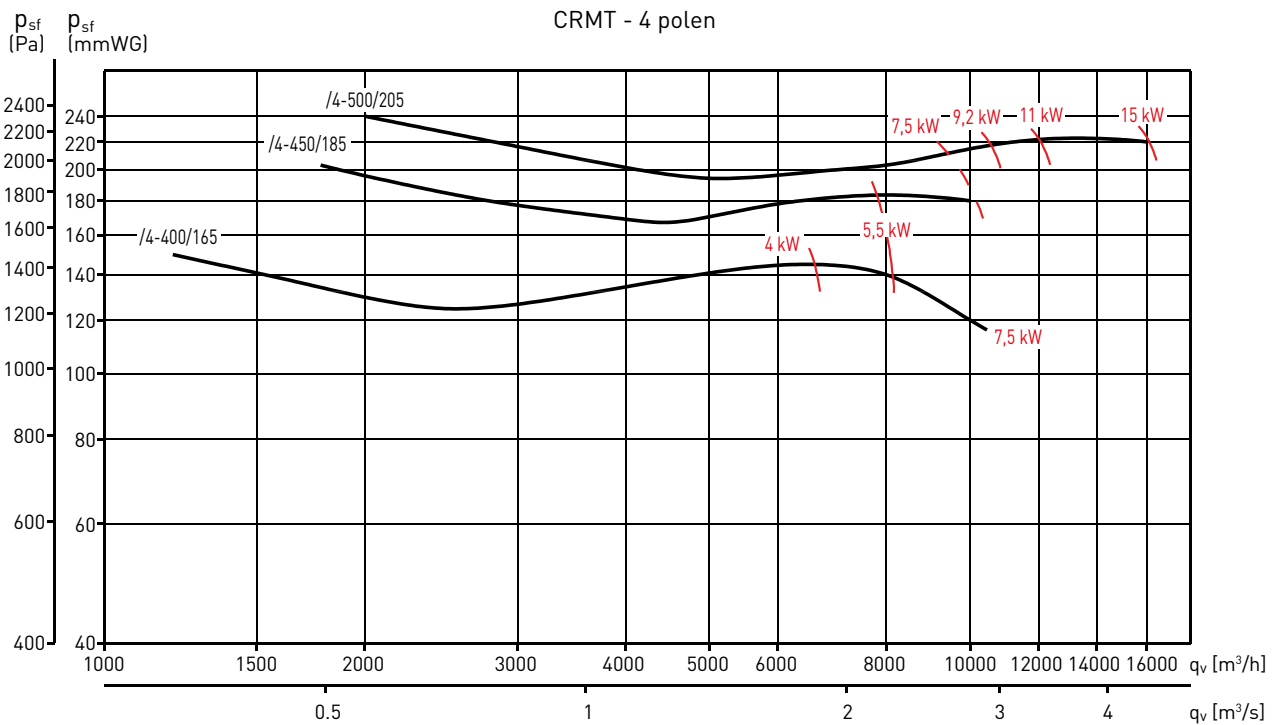
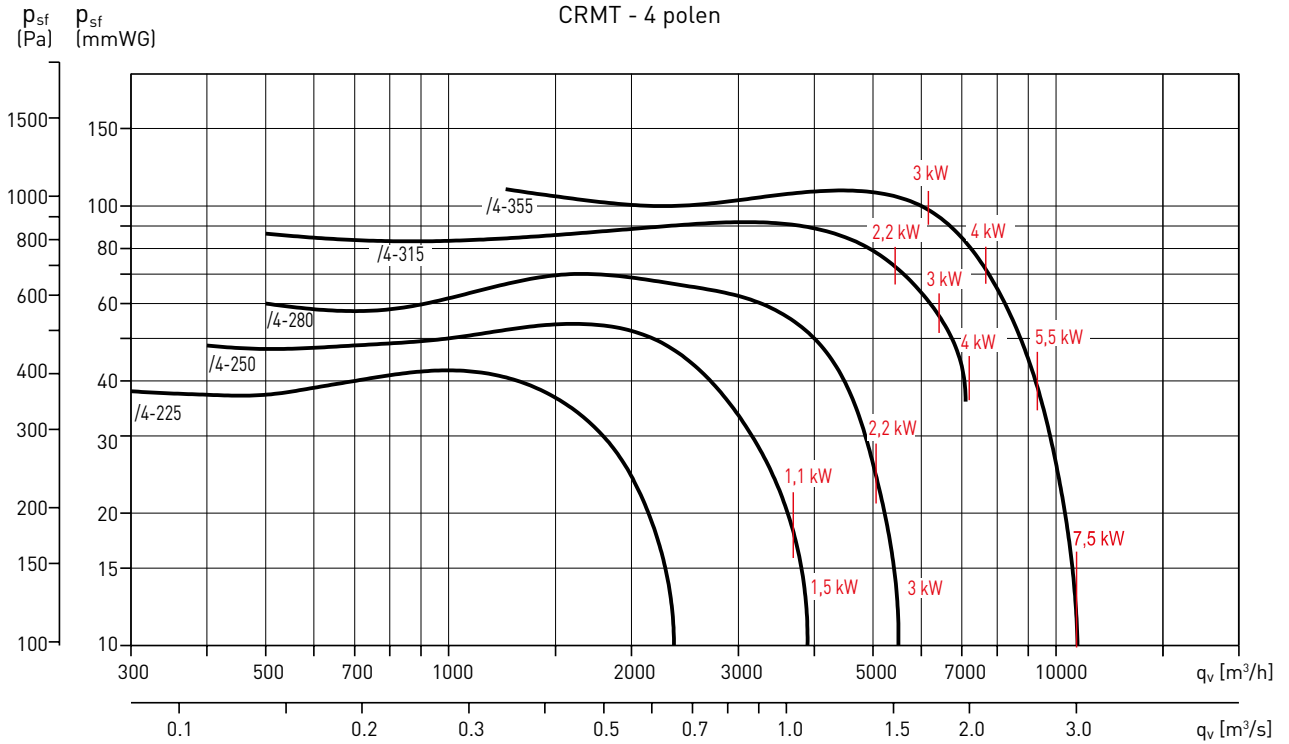
AFMETINGEN (mm)



Model CRMT	A	B	C max	D	E	F	G	H	I	K	L	M	N	P	Q	R	S	T	U	V
225/90	388	454	315	143	140	216	180	128	203	234	256	181	280	279	10,5	220	250	230	3x50	29
250/100	427	503	370	168	165	250	205	145	228	252	282	197	310	313	10,5	228	260	280	3x74	27
280/115	467	547	420	183	180	300	220	170	243	292	320	215	340	363	10,5	245	275	315	2x95	27
315/130	525	630	440	203	200	320	240	180	263	325	354	238	390	383	11	322	352	320	2x140	20
355/145	566	707	540	231	227	280	133	159	291	365	394	250	445	343	11	420	450	405	2x136,5	30
400/165	628	792	555	254	249	320	150	185	334	410	438	270	495	404	11	402	438	420	2x133,5	30
450/185	704	892	555	288	283	360	164	202	368	460	485	302	560	444	11	502	538	420	2x140	30
500/205	790	980	702	319	314	454	182,5	250	409	510	535	345	610	544	11	613	653	540	2x187,5	30

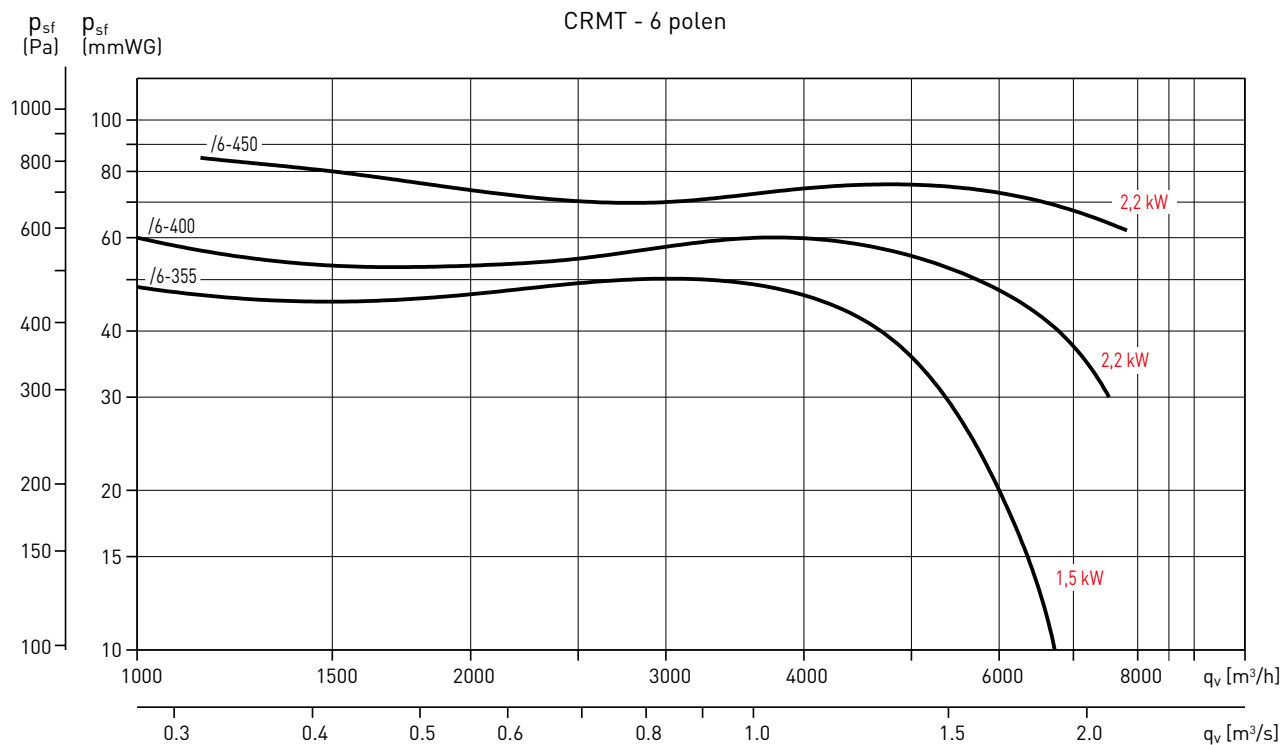
GRAFIEKEN

- q_v : Capaciteit in m^3/h en m^3/s .
- p_{sf} : Statische druk in mmWG en Pa.
- Normale droge lucht bij $20^\circ C$ en 760 mmHg.
- Rendementsgegevens in overeenstemming met ISO 5801 en AMCA 210-99 normen.

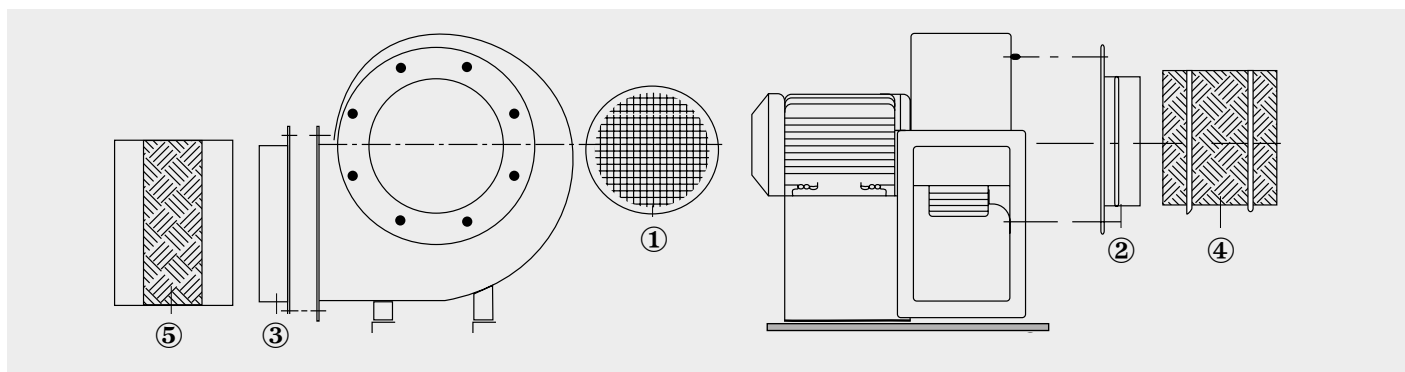


GRAFIEKEN

- q_v : Capaciteit in m^3/h en m^3/s .
- p_{sf} : Statische druk in mmWG en Pa.
- Normale droge lucht bij 20°C en 760 mmHg.
- Rendementsgegevens in overeenstemming met ISO 5801 en AMCA 210-99 normen.

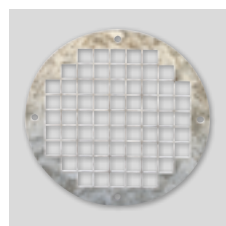


MONTAGE TOEBEHOREN

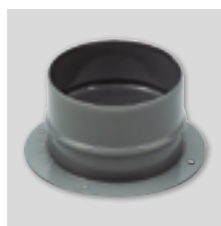


CRMT model	① Rooster	② Aanzuigflens	③ Uitblaasflens	④ Drukvaste flexibele leverbinding	⑤ Rechthoekige flexibele aansluiting
225/90	KRJ-225	KBA-225	KBD-225	ACOPEL F400-225/160 N	KAD-225 F400
250/100	KRJ-250	KBA-250	KBD-250	ACOPEL F400-250/160 N	KAD-250 F400
280/115	KRJ-280	KBA-280	KBD-280	ACOPEL F400-280/160 N	KAD-280 F400
315/130	KRJ-315	KBA-315	KBD-315	ACOPEL F400-315/160 N	KAD-315 F400
355/145	KRJ-355	KBA-355	KBD-355	ACOPEL F400-355/160 N	KAD-355 F400
400/165	KRJ-400	KBA-400	KBD-400	ACOPEL F400-400/160 N	KAD-400 F400
450/185	KRJ-450	KBA-450	KBD-450	ACOPEL F400-450/160 N	KAD-450 F400
500/205	KRJ-500	KBA-500	KBD-500	ACOPEL F400-500/160 N	KAD-500 F400

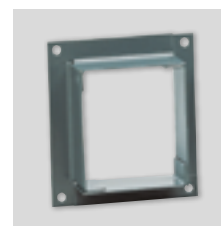
MONTAGE TOEBEHOREN



KRJ
Aanzuigbeschermerooster.



KBA
Ronde aansluitflens.



KBD
Montage flens uitblaas zijde.

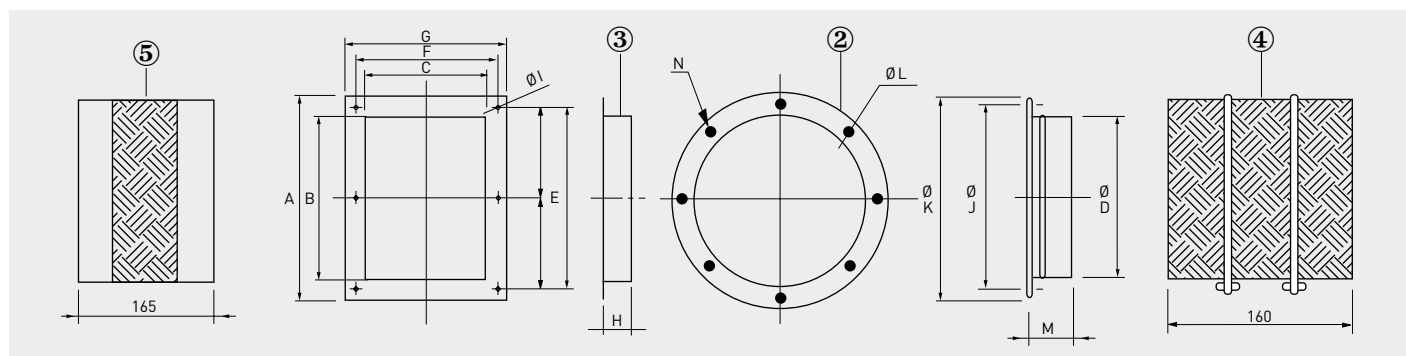


ACOPEL F400 N
Drukvlaste flexibele verbinding.
Certified F400-120.

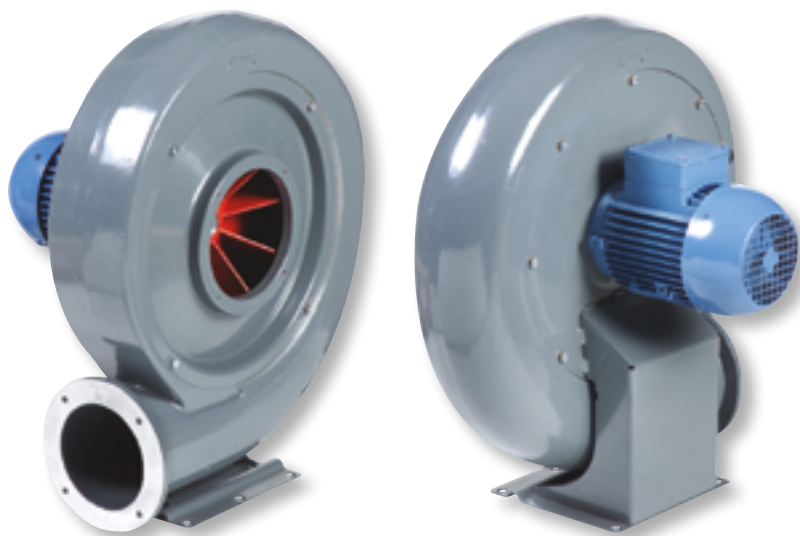


KAD F400
Rechthoekige flexibele aansluiting.

MONTAGE TOEBEHOREN - AFMETINGEN (mm)



Model	A	B	C	ØD	E	F	G	H	ØI	ØJ	ØK	ØL	M	N
225/90	279	219	143	224	256	180	203	45	10	256	280	9	65	8
250/100	313	253	168	250	290	205	228	45	10	282	306	9	65	8
280/115	363	303	183	280	340	220	243	50	10	320	348	9	65	8
315/130	383	323	203	315	360	240	263	50	11	354	382	9	65	8
355/145	343	283	231	355	318	266	291	50	11	394	422	9	65	8
400/165	404	324	254	400	370	300	334	55	11	438	464	9	65	8
450/185	444	364	288	450	404	328	368	55	11	485	515	9	65	8
500/205	544	454	319	500	500	365	409	60	11	535	565	9	65	8



CBT-40, 60N, 100N en 130N modellen



CBT-125, 160 en 170 modellen.

Serie enkel aanzuigende centrifugaal ventilatoren met directe aandrijving, voor de continue afzuiging van luchtstromen tot 120 °C (1).

De behuizingen zijn vervaardigd uit gegoten aluminium en afgewerkt met een sterke, grijze epoxy-polyester coating. Alle modellen beschikken over radiale centrifugaalwaaiers vervaardigd uit gegoten aluminium en afgewerkt met rode epoxy-polyester coating.

Leverbaar met motoren met 2 polen.
(1) CBT-125, 160 en 170 Modellen: tot 80°C.
CBS Modellen: tot 70°C.

Motoren

Alle motoren zijn IP55 Klasse F (1), uitgerust met zelf smerende kogellagers. Spanning:

1-fasig 230 V - 50 Hz
3-fasig 230/400 V - 50 Hz
(zie Technische gegevens).

(1) CBS en CBT-40 modellen: IP44, Klasse B en voorzien van thermische beveiliging

Aanvullende informatie:

De uitblaas kan (1) in zeven verschillende uitblaasposities gericht worden overeenkomstig het onderstaande overzicht.

Standaard uitblaaspositie: LG 270.

(1) De modellen van CSB en CST: Kan slechts in positie worden geleverd LG270.

Op aanvraag

Ventilator met 2 toeren motor.
De CBT 160 heeft een PTC beveiliging.

ATEX versies CBT-N:

Op verzoek, explosie veilige versies conform ATEX norm, 3 fase modellen.

Voor omgevings- en bedrijfstemperaturen van -20°C tot +40°C.

- ATEX vlamproef-gas

De standaardversie van de vuurvaste ATEX motor is niet voorzien van thermische beveiligingen.

In geval van gebruik met een frequentieomvormer moet een vuurvaste motor met een thermische beveiliging van het PTC-type worden besteld.

Behalve: CBT-40 en CST-60 modellen

⊕ II 2G Ex d IIB T4

⊕ II 2G d IIB+H2 T4

(met motor Ex d IIC T4)

ATEX verhoogde veiligheid- gas

Alleen modellen CBT-N en CBT-130N.

⊕ II 2G Exe II T3

- ATEX - Dust

De standaardversie van de ATEX motor voor stof is niet voorzien van thermische beveiligingen.

In geval van gebruik met een frequentieomvormer moet een ATEX motor voor stof met een thermische beveiliging van het PTC-type worden besteld.

Brandbare stofdeeltjes en geleidende stof:

⊕ II 3D Ex tc IIB T125°C

Geleidende stof:

⊕ II 3D Ex tc IIIC T125°C (met IP65 motor)

Specifieke toepassingen



Continue

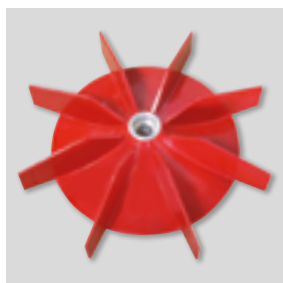


Versies



Sterke behuizing

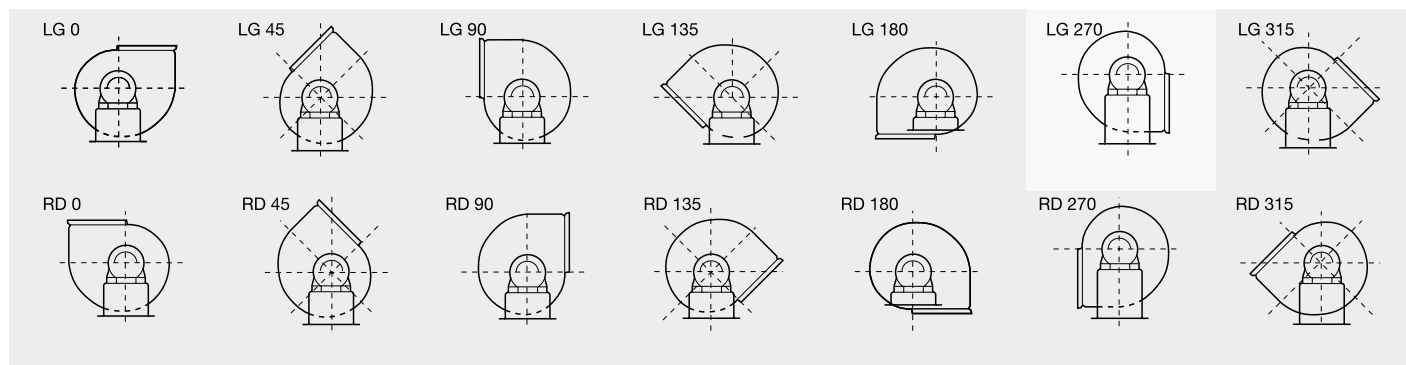
Uitblaas van gegoten aluminium.



Dynamisch uitgebalanceerde waaier

Radiale centrifugaalwaaiers dynamisch uitgebalanceerd, overeenkomstig de ISO 1940 richtlijn.

UITBLAAS POSITIES



Standaard positie: LG 270.

Alle andere posities zijn mogelijk (LG en RD) door de behuizing te kantelen.

TECHNISCHE GEGEVENS

Controleer vóór installatie of de elektrische kenmerken van het product die op het gegevensbordje zijn aangeduid (voltage, vermogen, frequentie, enz.) overeenkomen met de kenmerken van de beoogde elektrische voeding.

* Gemiddelde geluidsdrukniveaus, bepaald op 1,5 meter afstand in dB(A) in een vrije veld meting, aan de inlaatzijde van de ventilatoren.

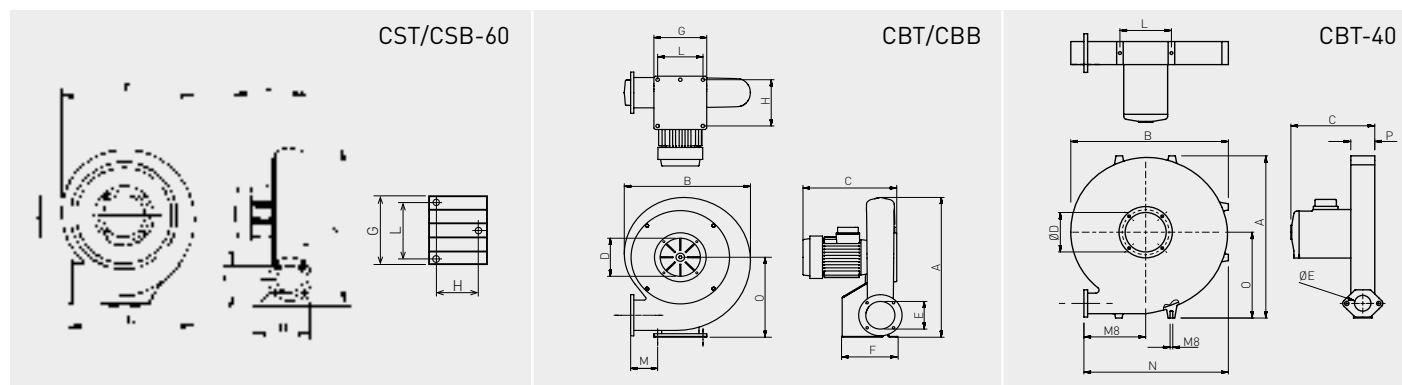
Model	Toerental (r.p.m.)	Uitblaas diameter (mm)	Vermogen motor (kW)	Motor isol. klasse	IP Bescherming	Werktemp (°C)	Maximaal opgenomen stroom (A)		Maximaal capaciteit (m³/h)	Geluiddruk niveau** (dB(A))	Gewicht (Kg)	Versie ATEX Ja/Nee	Frequentieregelaar
							230 V	400 V					
ENKELFASIG													
CSB-60	2750	60	0,20*	B	IP44	70	1,2	-	310	69	6,6	-	-
CBB-60N	2800	60	0,18	F	IP55	120	1,18	-	400	69	10	-	-
CBB-80N	2800	80	0,37	F	IP55	120	2,2	-	730	71	13,5	-	-
CBB-100N	2800	100	0,75	F	IP55	120	3,9	-	1.250	78	18,5	-	-
DRIEFASIG													
CBT-40	2800	40	0,25*	B	IP44	120	0,75	0,43	250	78	10	No	-
CST-60	2750	60	0,18*	B	IP44	120	0,67	0,39	310	69	6,5	No	-
CBT-60N	2800	60	0,18	F	IP55	120	1,09	0,63	400	69	10,5	Yes	FI 0,75kW 2,2A
CBT-80N	2800	80	0,37	F	IP55	120	2,1	1,21	730	71	14,5	Yes	FI 0,75kW 2,2A
CBT-100N	2800	100	0,75	F	IP55	120	2,9	1,7	1.250	78	19,5	Yes	FI 0,75kW 2,2A
CBT-130N	2800	130	1,1	F	IP55	120	4,3	2,5	1.910	80	27,5	Yes	FI 1,5kW 4,1A

* Motorvermogen.

** Geluiddruk dB(A), bepaald in een vrijveldmeting op een afstand van 1,5 meter.

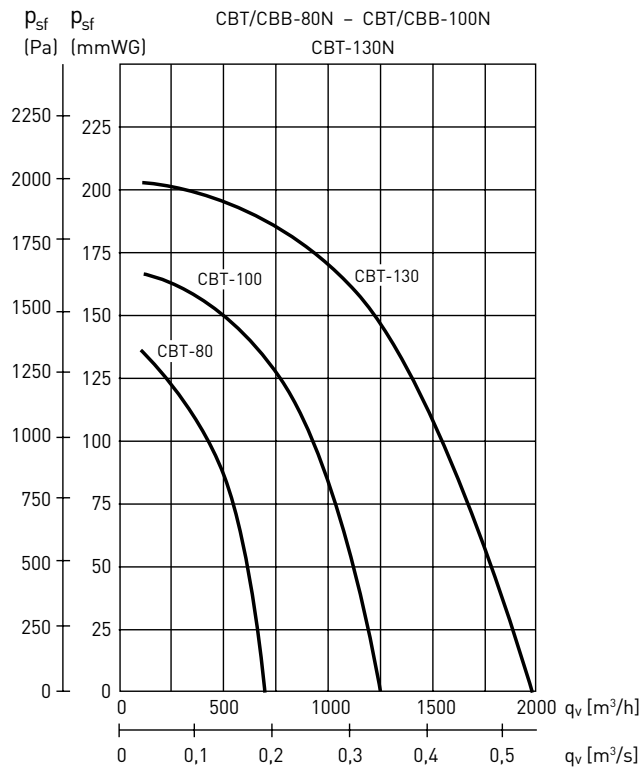
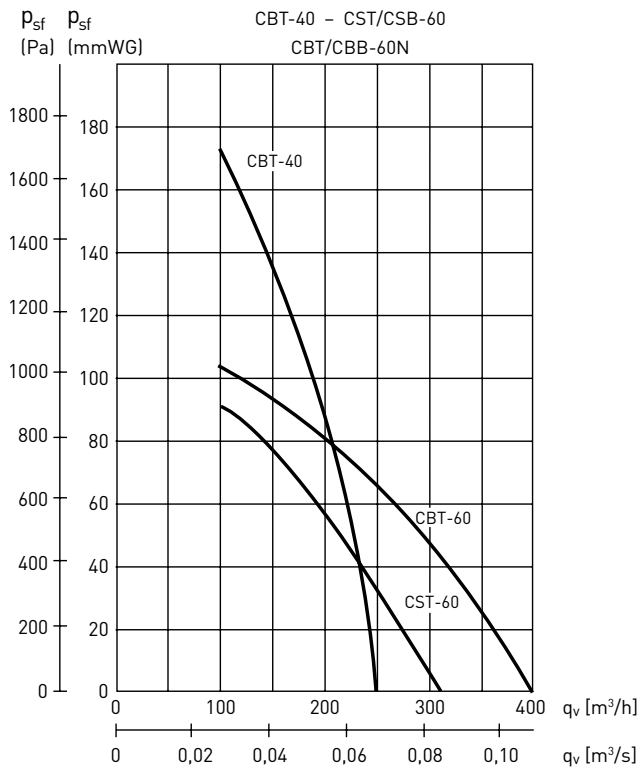
AFMETINGEN (mm)

Model	A	B	C	Ø D	Ø E	F	G	H	L	M	N	O
CST/B-60	327	281	165	110	60	150	120	110	60	135	291	190
CBT-40	411	385	197	114	40	52	-	-	128	150	352	217
CBT/CBB-60N	375	332	258	110	60	125	122	98	100	97	324	206
CBT/CBB-80N	450	390	286	125	80	147	140	120	118	97	374	256
CBT/CBB-100N	511	434	328	140	100	201	184	170	158	101	415	294
CBT/CBB-130N	603	508	353	160	130	216	230	185	204	88	480	348



GRAFIEKEN

- q_v : Capaciteit in m^3/h en m^3/s .
- p_{sf} : Statische druk in mmWG en and Pa.
- Normale droge lucht bij 20 °C en 760 mmHg.
- Rendementsgegevens in overeenstemming met ISO 5801 en AMCA 210-99 normen.



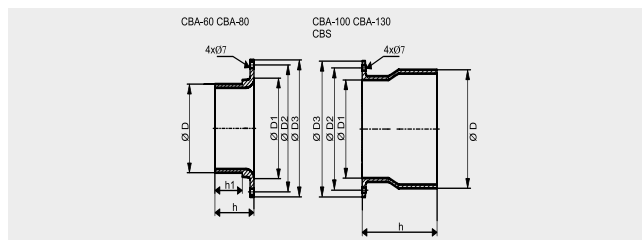
MONTAGE TOEBEHOREN



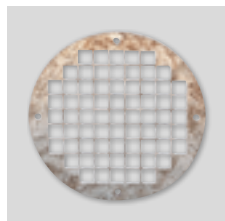
CBA/CBS

Circulaire aansluitflens.

Model	Verloop	Diameter Ø (mm)
CBA-60	Inlaat CBT-60N	100
CBA-80	Inlaat CBT-80N	125
CBA-100	Inlaat CBT-100N	160
CBA-130	Inlaat CBT-130N	200
CBS-60	Afvoer CBT-60N	100
CBS-80	Afvoer CBT-80N	125
CBS-100	Afvoer CBT-100N	160
CBS-130	Afvoer CBT-130N	200



Model	D	D1	D2	D3	h	h1
CBA-60	97	110	139	150	50	35
CBA-80	122	125	147	165	50	35
CBA-100	157	130	162	180	116	-
CBA-130	197	150	180	200	132	-
CBS-60	97	60	80	95	104	-
CBS-80	122	80	105	123	128	-
CBS-100	157	100	130	150	140	-
CBS-130	197	130	165	190	146	-



DEF-T and KRJ

Aanzuig rooster.

Aanzuig rooster	CBT-model
DEF-100T	40
KRJ-120	60
KRJ-140	80
DEF-140T	100
KRJ-160	130

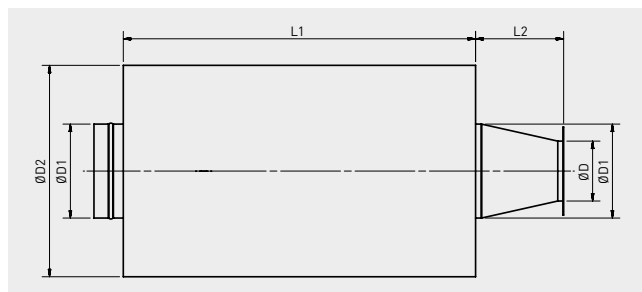


KBTA

Ronde geluiddemper.

KBTI

Geluiddemper voor montage aan CBT uitblaaszijde.



Model CBT	Model KBTA	Model KBTI	L1	L2 (KBTA)	L2 (KBTI)	D (KBTI)	D (KBTA)	D1	D2
60	KBTA-60	KBTI-60	600	100	100	60	100	100	300
80	KBTA-80	KBTI-80	600	100	100	80	125	125	325
100	KBTA-100	KBTI-100	600	100	150	100	160	160	360
130	KBTA-130	KBTI-130	600	150	150	130	200	200	400



BESCHRIJVING

Gamma bestaande uit 4 types polypropyleen ventilatoren met 4 polige buiten de luchtstroom geplaatste driefazige motoren. De ventilatoren hebben een debietbereik van 100 tot 5000 m³/h.

TOEPASSINGEN

De zuurbestendige ventilatoren, mogen omgevoerde lucht verplaatsen die corrosieve chemische componenten bevat. Ze zijn speciaal ontworpen voor:

- chemische- en petrochemische industrie
- laboratoria

De temperaturen van de afgezogen lucht mag max 80°C bedragen.

CONSTRUCTIE

Behuizing

De behuizing is vervaardigd uit polypropyleen en voorzien van een condensafvoer.

Schoepenwiel

Vervaardigd uit polypropyleen

Motor

- SEAT-T: 3x230V/400V/50Hz
- SEAT-B: 1x220V/50Hz
- IP55 klasse F
- De ventilatoren zijn niet regelbaar met de autotransformatoren RMT/RMB

Opties:

- Explosie veilige motoren EExd IIB T4
- Conform de ATEX norm
- Niet regelbaar

Specifieke toepassingen

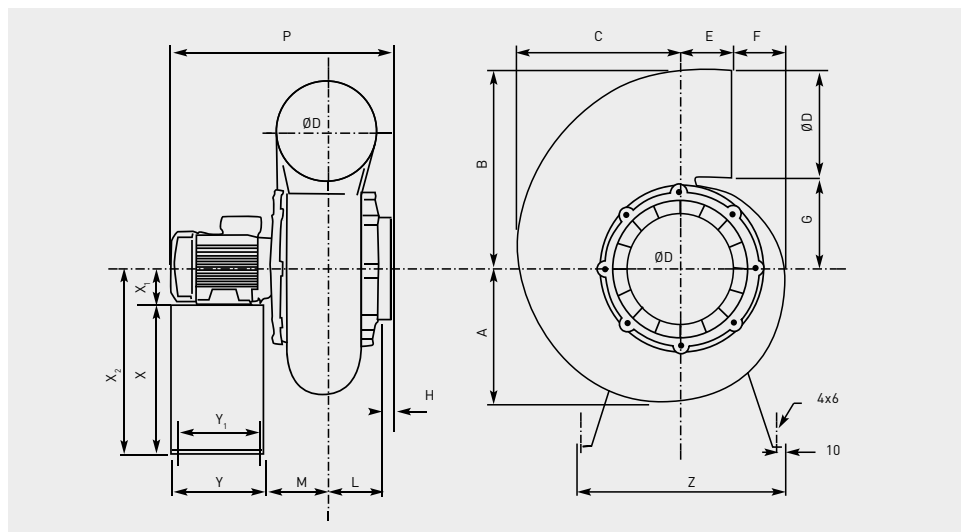


Versies

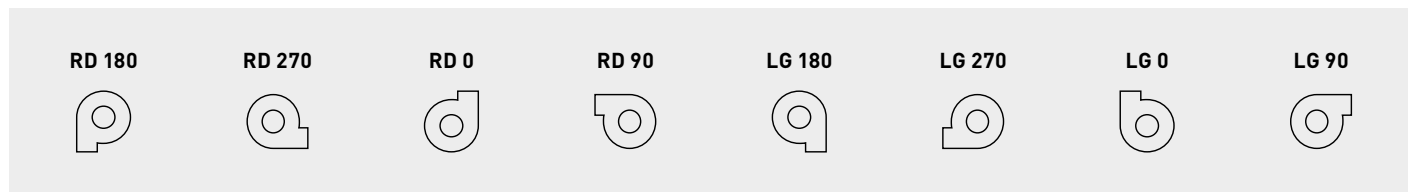
SEAT 15

AFMETINGEN (mm)

Model	A	B	C	ØD	E	F	G	H	L	M	P	Y	Y ₁	Z	X	X ₁	X ₂
SEAT 15	170	240	203	125	100	32	115	30	70	80	360	180	160	340	240	71	311



UITBLAAS POSITIES

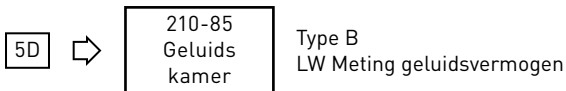
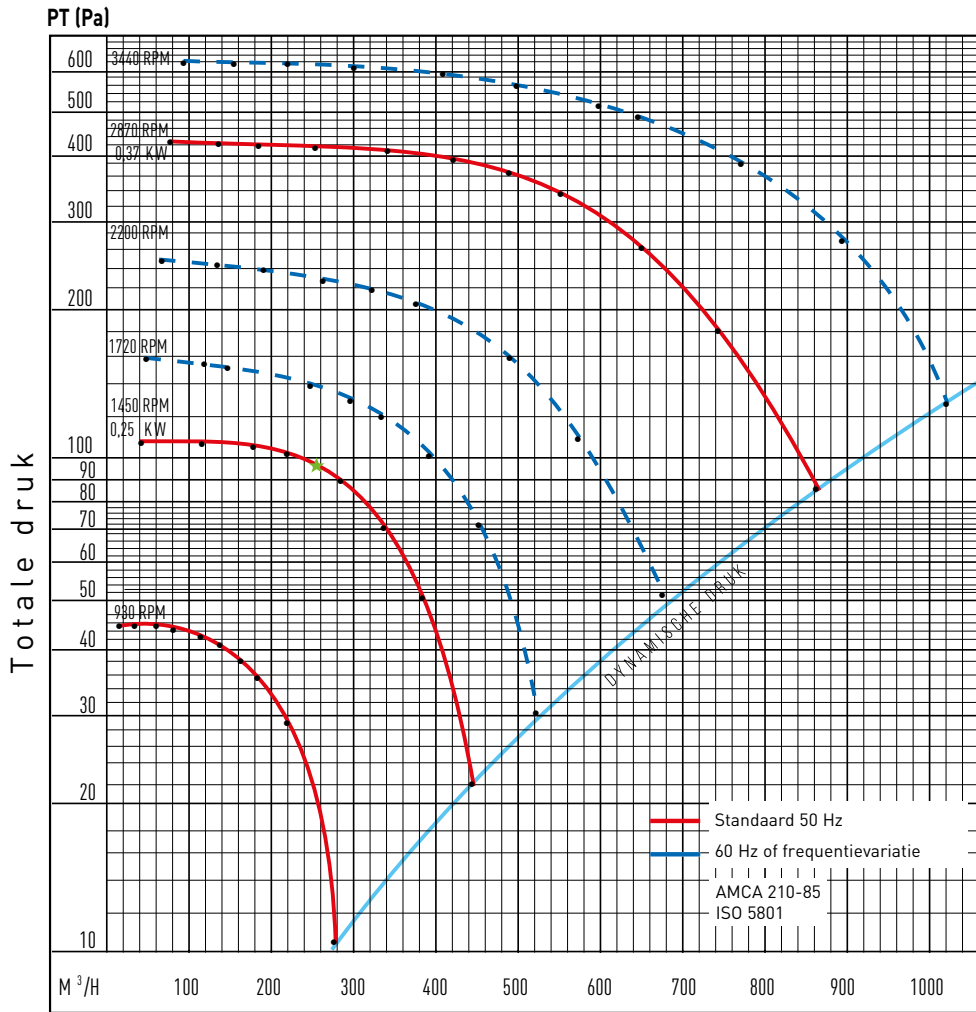


Standaard positie RD 90

TECHNISCHE GEGEVENS

Model	Toerental (tr/mn)	Motor vermogen (kW)	Opgenomen stroom (A) 3x230V/ 400V	Opgenomen stroom (A) 1x230V	Maximaal debiet (m ³ /h)	Gewicht maxi (kg)
SEAT 15/6	930	0,18	1,20/0,70		280	7,6
SEAT 15/4	1450	0,25	1,40/0,80	2,00	450	7,6
SEAT 15/2	2870	0,37	1,80/1,00	2,85	850	7,1

GRAFIEKEN



Toerental (tr/mn)	dB (A)		dB	
	50 Hz	60 Hz	50 Hz	60 Hz
1450	52	54	57	59
2870	70	71	72	74

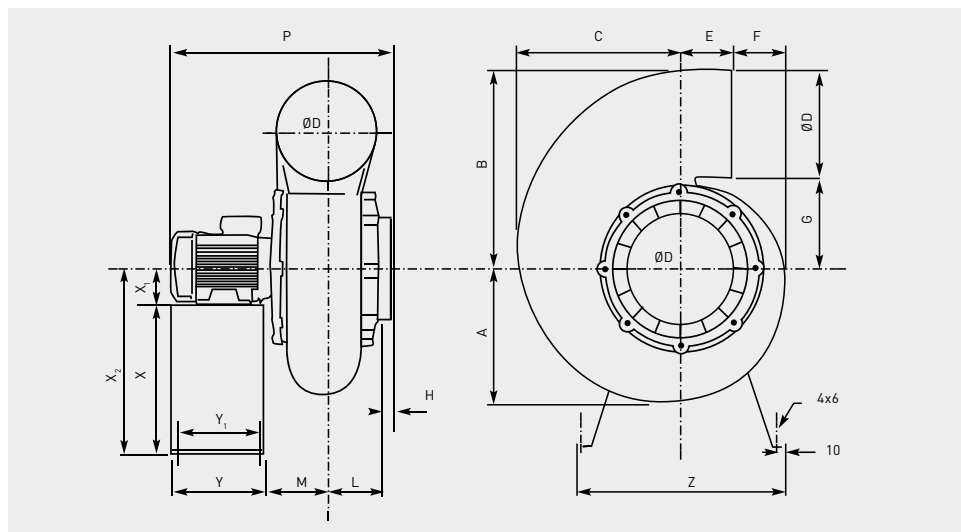
Toerental (tr/mn)	dB (A)
1435	49
2870	63

Geluidsmetingen volgens ISO 9614/1

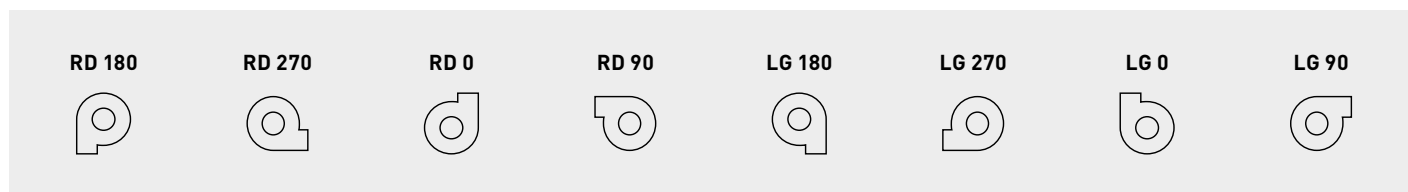
SEAT 20

AFMETINGEN (mm)

Model	A	B	C	ØD	E	F	G	H	L	M	P	Y	Y ₁	Z	X	X ₁	X ₂
SEAT 20	208	303	240	160	100	57	143	32	84	94	390	180	160	340	240	71	311



UITBLAAS POSITIES

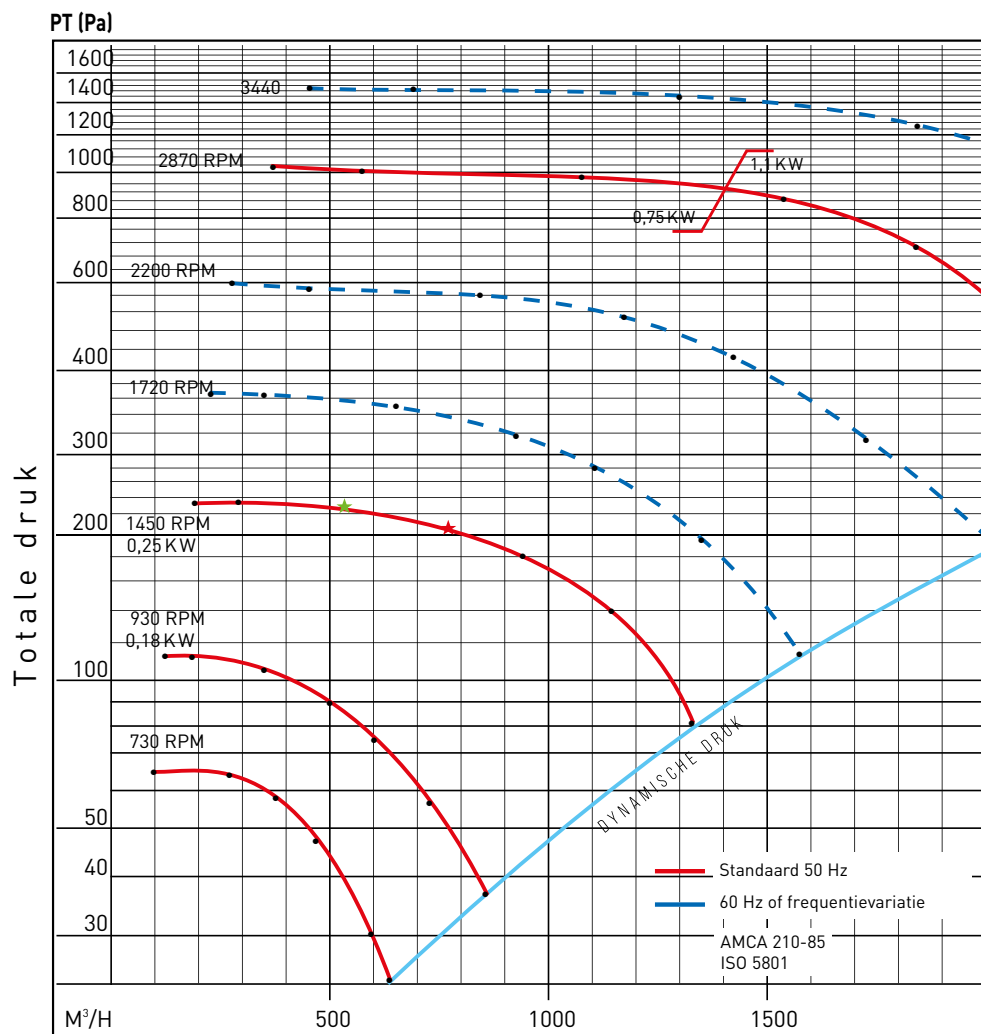


Standaard positie RD 90

TECHNISCHE GEGEVENS

Model	Toerental (tr/mn)	Motor vermogen (kW)	Opgenomen stroom (A) 3x230V/ 400V	Opgenomen stroom (A) 1x230V	Maximaal debiet (m ³ /h)	Gewicht maxi (kg)
SEAT 20/6	930	0,18	1,20/0,70		850	8,6
SEAT 20/4	1450	0,25	1,40/0,80		1320	8,6
SEAT 20/2 (0,75 kW)	2870	0,75	3,10/1,80	2,00	1400	12,2
SEAT 20/2 (0,75 kW)	2870	1,1	4,50/2,50	6,60	2000	14,2

GRAFIEKEN



210-85
Geluids
kamer

Type B
LW Meting geluidsvermogen



Type D
Uitgestraald geluid

Toerental (tr/mn)	dB (A)		dB	
950	53	54	61	62
1450	65	66	70	71
2870	83	84	85	86

Toerental (tr/mn)	dB (A)	
950	41	42
1435	51	52
2870	66	67

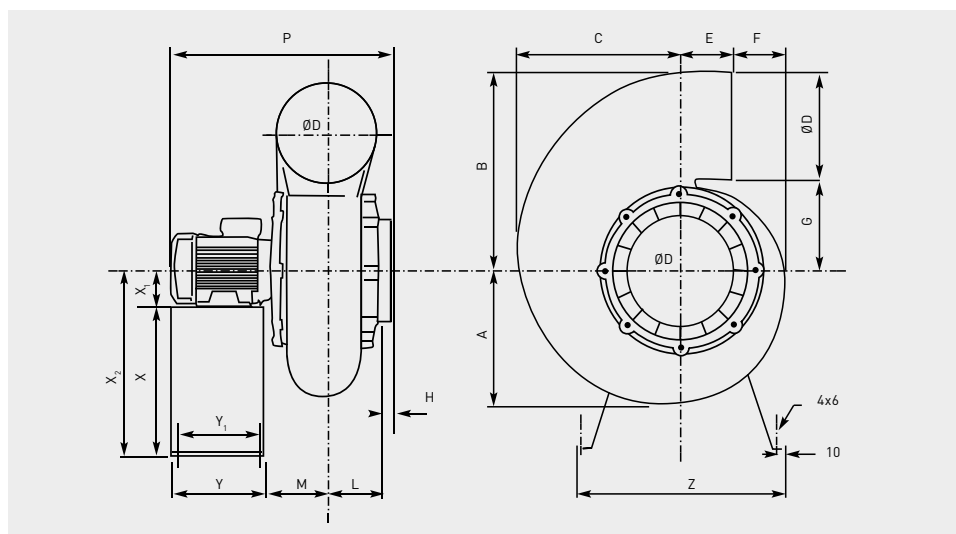
Geluidsmetingen volgens ISO 9614/1

SEAT 25

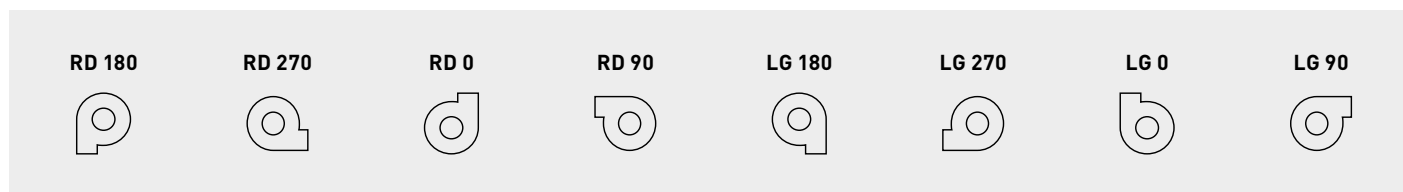


AFMETINGEN (mm)

Model	Toerental (tr/mn)	A	B	C	ØD	E	F	G	H	L	M	P	Y	Y ₁	Z	X	X ₁	X ₂
SEAT 25	930/1450	248	365	310	200	103	92	165	35	95	105	430	180	160	420	300	71	371
	515											90						390



UITBLAAS POSITIES

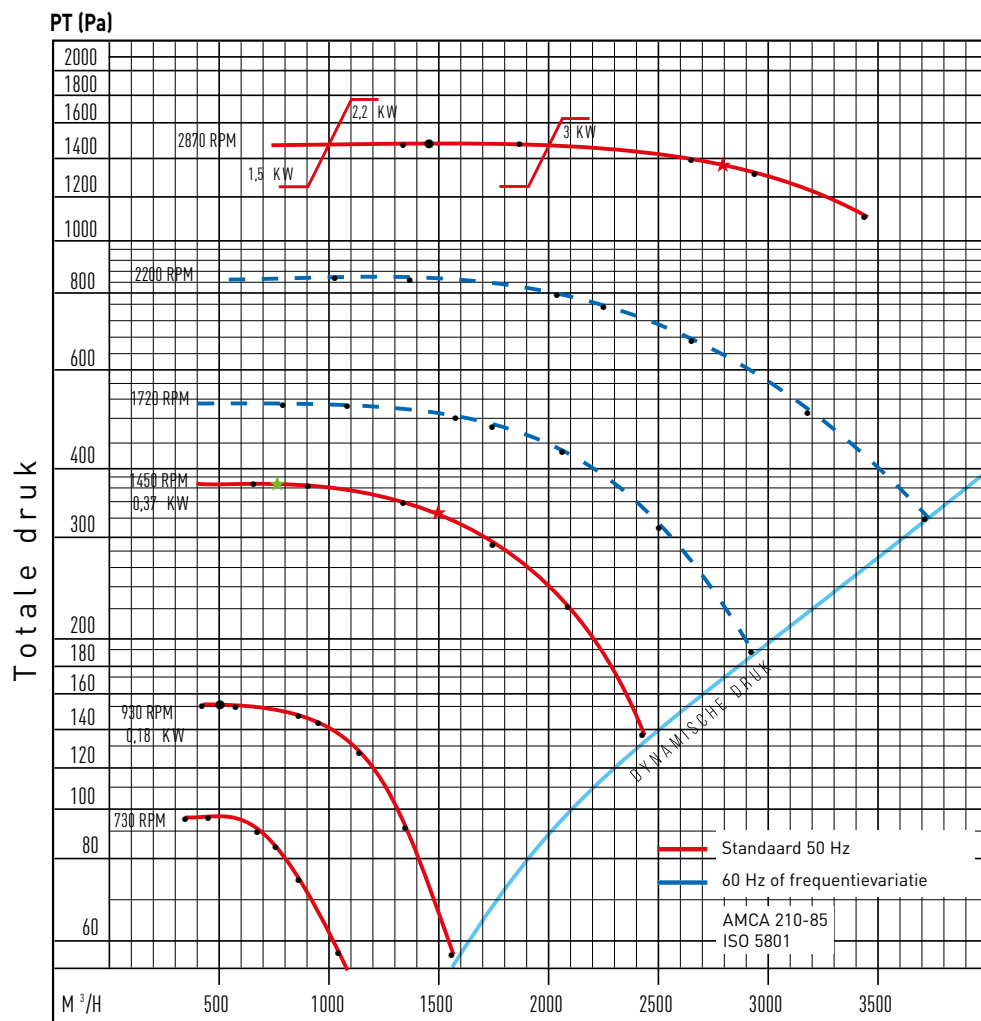


Standaard positie RD 90

TECHNISCHE GEGEVENS

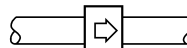
Model	Toerental (tr/mn)	Motor vermogen (kW)	Opgenomen stroom (A) 3x230V/ 400V	Opgenomen stroom (A) 1x230V	Maximaal debiet (m ³ /h)	Gewicht maxi (kg)
SEAT 25/6	930	0,25	1,60/0,90		1600	11,2
SEAT 25/4	1450	0,37	1,90/1,10	2,65	2400	11,2
SEAT 25/2 (1,5 kW)	2870	1,5	6,00/3,35	8,70	1000	16,2
SEAT 25/2 (2,2 kW)	2870	2,2	7,90/4,37		2000	20,7
SEAT 25/2 (3 kW)	2870	3	10,70/5,95		3400	25,7

GRAFIEKEN



210-85
Geluids
kamer

Type B
LW Meting geluidsvermogen



Type D
Uitgestraald geluid

Toerental (tr/mn)	dB (A)		dB	
950	61	62	67	68
1450	73	74	76	78
2870	87	88	89	89

Toerental (tr/mn)	dB (A)
950	43
1435	53
2870	68

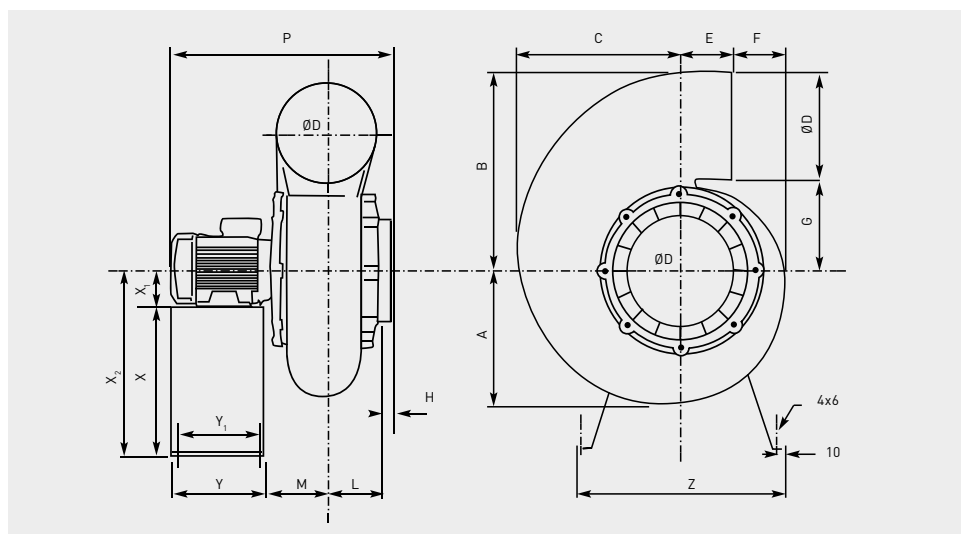
Geluidsmetingen volgens ISO 9614/1

SEAT 30

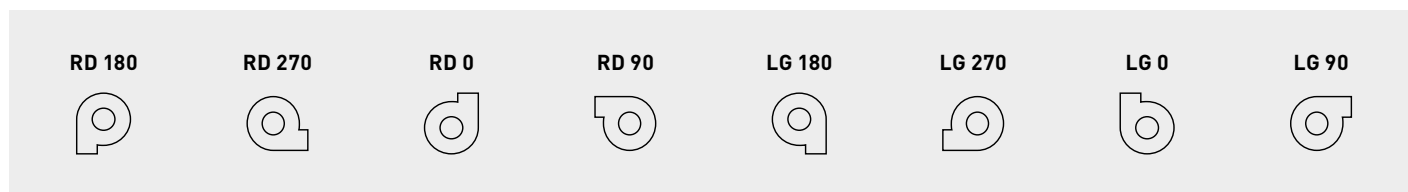


AFMETINGEN (mm)

Model	Toerental (tr/mn)	A	B	C	ØD	E	F	G	H	L	M	P	Y	Y ₁	Z	X	X ₁	X ₂
SEAT 30	930	300	450	373	250	117	112	198	35	110	120	510	240	220	460	370	80	450
	1450											540						



UITBLAAS POSITIES

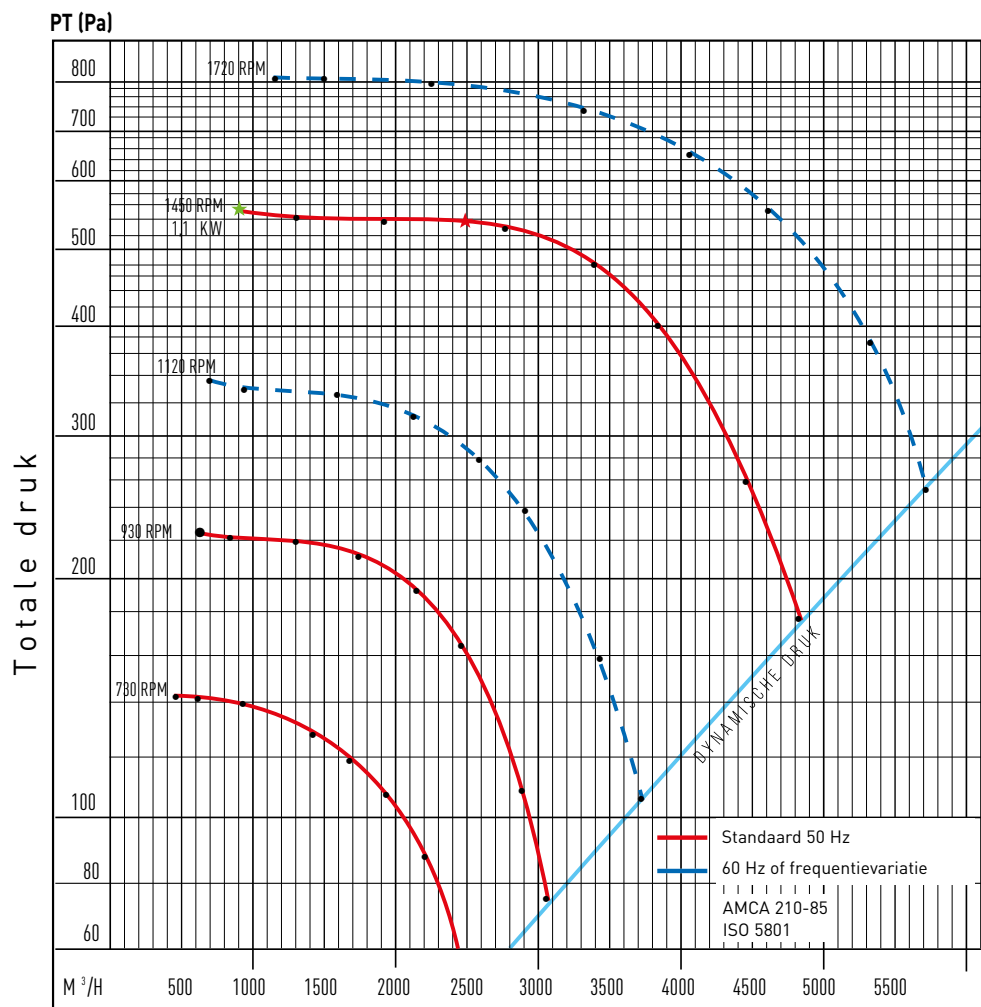


Standaard positie RD 90

TECHNISCHE GEGEVENS

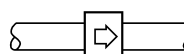
Model	Toerental (tr/mn)	Motor vermogen (kW)	Opgenomen stroom (A) 3x230V/ 400V	Opgenomen stroom (A) 1x230V	Maximaal debiet (m ³ /h)	Gewicht maxi (kg)
SEAT 30/8	730	0,55	4,25/2,35		2500	22,8
SEAT 30/6	930	0,75	3,45/1,98	1,98	3000	23,8
SEAT 30/4	1450	1,1	4,25/2,45	6,60	4800	22,8

GRAFIEKEN



210-85
Geluids
kamer

Type B
LW Meting geluidsvermogen



Type D
Uitgestraald geluid

Toerental (tr/mn)	dB (A)		dB	
715	59	61	67	68
950	66	68	73	74
1450	78	78	82	83

Toerental (tr/mn)	dB (A)	
715	40	
950	46	
1435	63	

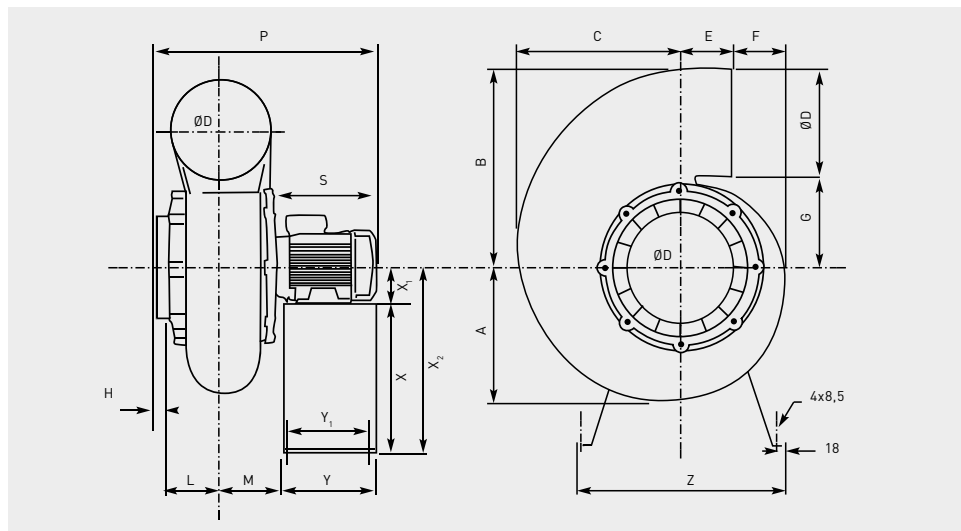
Geluidsmetingen volgens ISO 9614/1

SEAT 35



AFMETINGEN (mm)

Model	Toerental (tr/mn)	A	B	C	ØD	E	F	G	H	L	M	P	S	Y	Y ₁	Z	X	X ₁	X ₂	
SEAT 35	930											724	334						112	580
	1450	370	570	450	315	130	170	255	60	150	170	792	402	350	315	600	448	132	600	
	1450											822	432					132	600	



UITBLAAS POSITIES

RD 180



LG 270



LG 0



LG 90

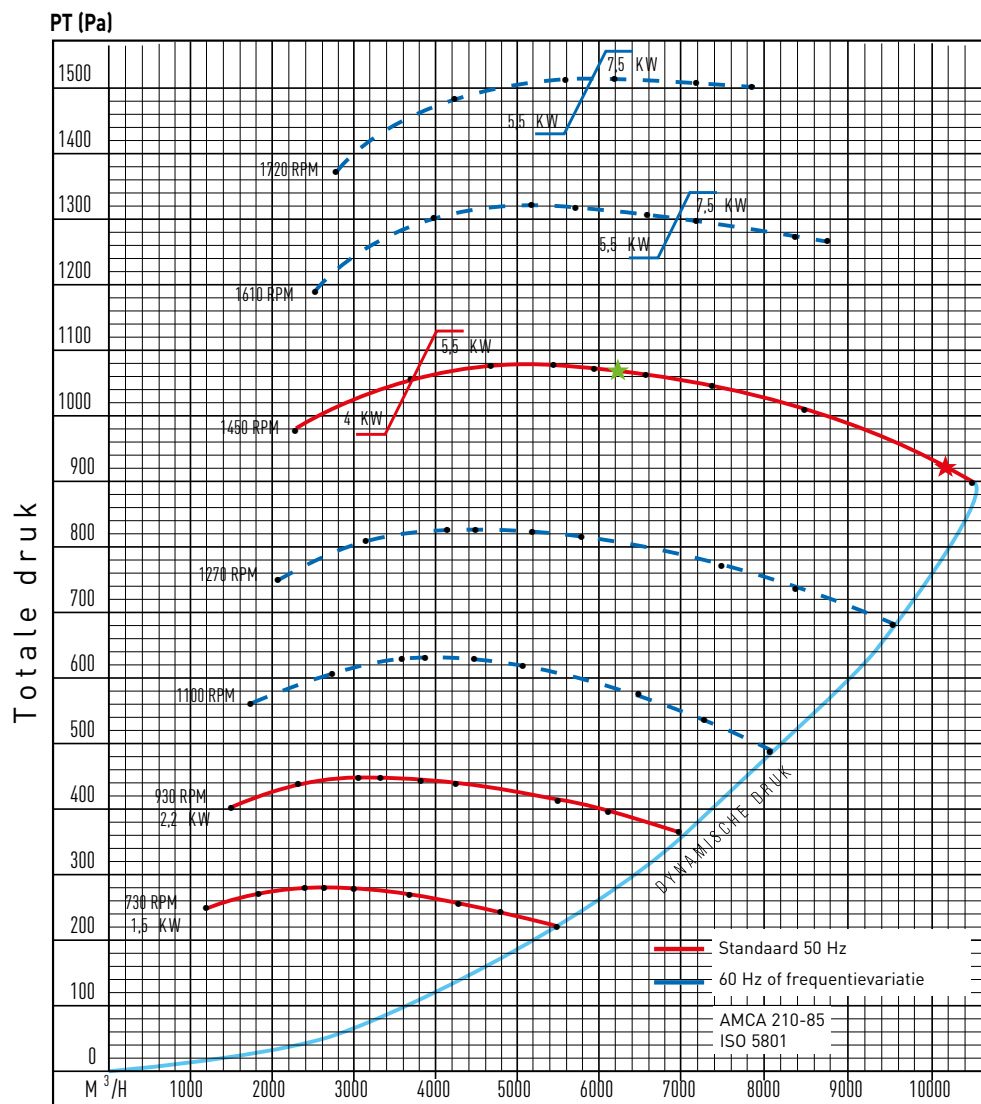


Standaard positie LG 90

TECHNISCHE GEGEVENS

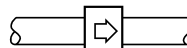
Model	Toerental (tr/mn)	Motor vermogen (kW)	Opgenomen stroom (A) 3x230V/ 400V	Opgenomen stroom (A) 1x230V	Maximaal debiet (m ³ /h)	Gewicht maxi (kg)
SEAT 35/8	730	1,5	8,00/4,50		5500	42,3
SEAT 35/6	930	2,2	9,40/5,40		7000	41,3
SEAT 35/4	1450	5,5	19,40/11,20		8500	54,5

GRAFIEKEN



210-85
Geluids
kamer

Type B
LW Meting geluidsvermogen



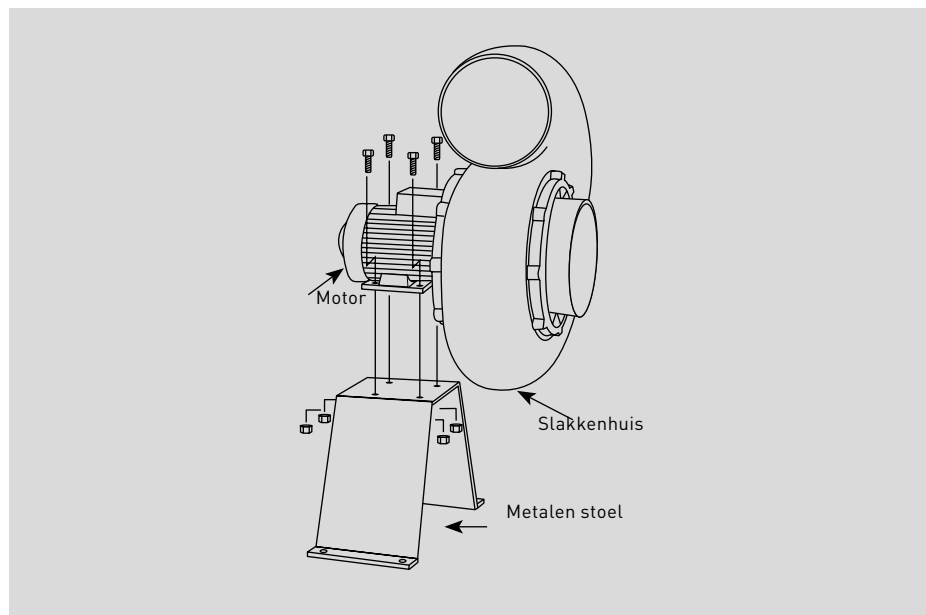
Type D
Uitgestraald geluid

Toerental (tr/mn)	dB (A)		dB lin	
730	67,8	78,2	76,1	83
950	74,1	84,4	82,2	89,4
1450	86	95,1	94,2	99,7
1720	90,7	100,4	98,1	104,4

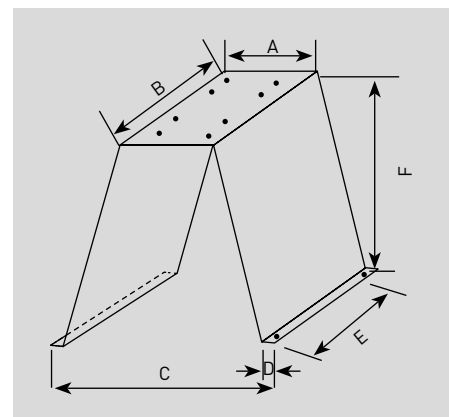
Toerental (tr/mn)	dB (A)	dB lin
1435	77,3	82,4

Geluidsmetingen volgens ISO 9614/1

MONTAGE OP EEN GEGALVANISEERDE STOEL

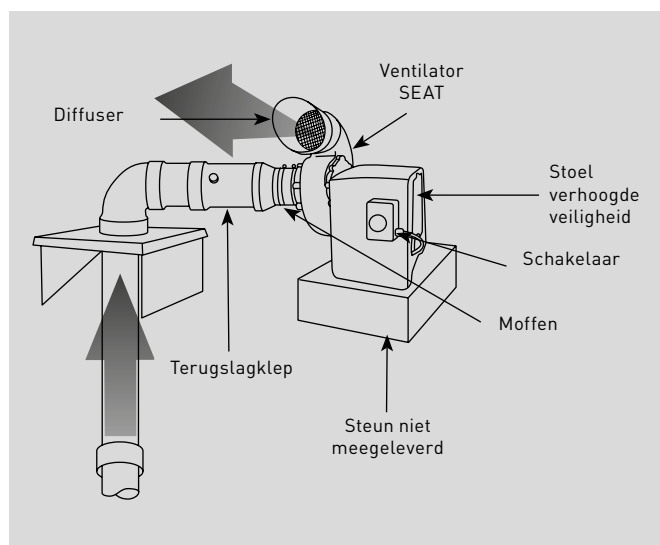


AFMETINGEN (mm)

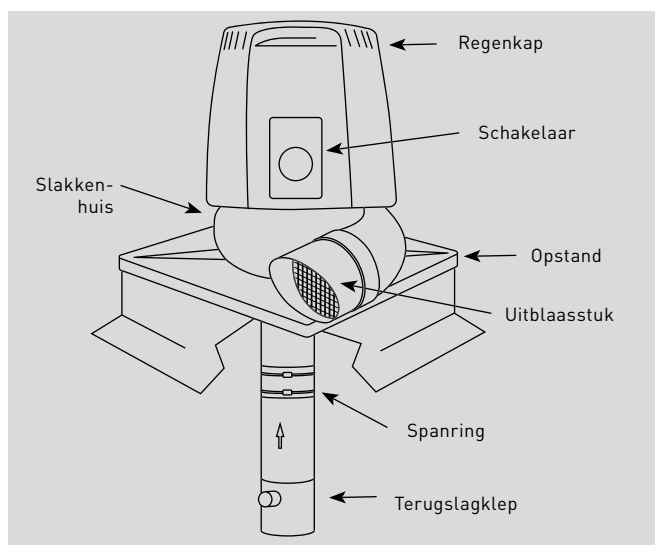


Model	A	B	C	D	E	F
SEAT 15	190	180	320	20	160	240
SEAT 20	190	180	320	20	160	240
SEAT 25	190	180	400	20	160	240
SEAT 30	200	240	440	20	220	350
SEAT 35	300	350	600	20	310	468

MONTAGE OP EEN STOEL MET VERHOOGDE VEILIGHEID



MONTAGE ROOF UNIT





Enkelaanzuigend

Serie enkel- en dubbelaanzuigende centrifugale lagedruk ventilatoren met directe aandrijving, vervaardigd uit verzinkt plaatstaal en tegen corrosie beschermd met een zwarte polyester coating. Alle modellen hebben centrifugale waaiers met voorover gebogen schoepen van verzinkt plaatstaal. Leverbaar met 1- of 3-fasige motoren met 2, 4 of 6 polen.

Motoren

Alle motoren zijn IP44, isolatieklasse B, voorzien van thermische beveiliging en zelfsmerende kogellagers.

Spanning:

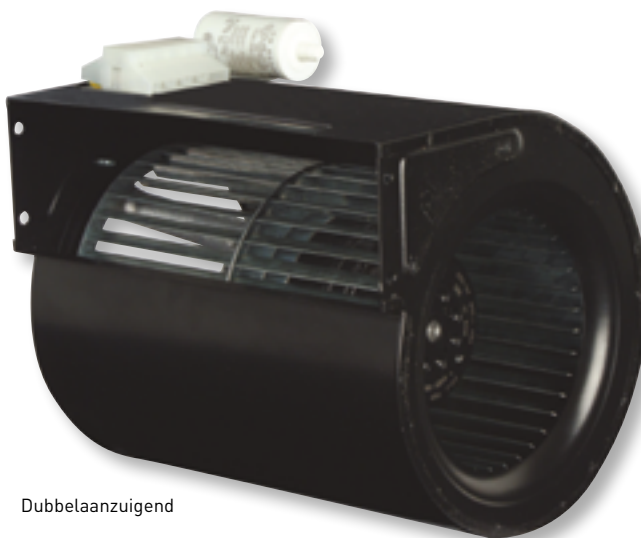
1-fasig 230 V - 50 Hz

Buitenloop motor.

Toerenregeling door transformator.

Op aanvraag:

Aansluitflens op uitblaasopening.



Dubbelaanzuigend



Compact ontwerp



Dynamisch uitgebalanceerde waaier.

TECHNISCHE GEGEVENS

Controleer vóór het tot stand brengen van een elektrische aansluiting of de spanning en de frequentie van het lichtnet overeenkomen met de technische gegevens op het typeplaatje.

Model	Maximaal opgenomen vermogen (W)	Toerental gemiddeld (rpm)	Condensator (µF/V)	Maximale opgen. stroom (A)	Maximale capaciteit (m³/h)	Werktemperatuur (°C)	Geluidsdruk-niveau* (dB(A))	Gewicht (kg)	Toeren regelaar	
									REB	RMB
2 POLIG ENKELAANZUIGEND										
CBM/2-133/046-90W	90	2100	2/400	0,4	260	-40/+60	57	2	1	RMB 2-1,5
CBM/2-133/062-100W	100	2000	2/400	0,4	290	-40/+40	54	2,2	1	RMB 2-1,5
CBM/2-140/059-100W	100	1450	2/400	0,5	350	-40/+40	49	2	1	RMB 2-1,5
CBM/2-140/059-155W	155	2300	5/400	0,7	450	-40/+45	60	2,8	1	RMB 2-1,5
CBM/2-160/062-280W	280	2200	5/400	1,2	660	-20/+45	64	3,6	2,5	RMB 2-1,5
4 POLIG ENKELAANZUIGEND										
CBM/4-160/062-70W	70	1340	2,5/400	0,3	450	-20/+70	54	3,6	1	RMB 2-1,5
CBM/4-180/075-115W	115	1250	3/400	0,6	650	-20/+60	56	4,3	1	RMB 2-1,5
CBM/4-180/092-160W	160	1275	4/400	0,9	980	-40/+50	56	3,8	1	RMB 2-1,5
2 POLIG DUBBELAANZUIGEND										
CBM/2-133/190-185W	185	1850	5/400	0,8	630	-40/+50	56	4,1	1	RMB 2-1,5
CBM/2-146/180-380W	380	2000	8/450	1,7	1.090	-40/+40	58	5	2,5	RMB 2-3,5
4 POLIG DUBBELAANZUIGEND										
CBM/4-133/190-70W	70	1150	2/400	0,3	730	-20/+65	47	2,8	1	RMB 2-1,5
CBM/4-160/150-125W	125	1150	3/400	0,5	790	-40/+40	53	5,4	1	RMB 2-1,5
CBM/4-180/184-150W	150	1200	4/450	1,0	1.320	-40/+40	59	5,5	2,5	RMB 2-1,5
6 POLIG DUBBELAANZUIGEND										
CBM/6-180/184-95W	95	800	2/400	0,5	960	-40/+60	50	5,3	1	RMB 2-1,5

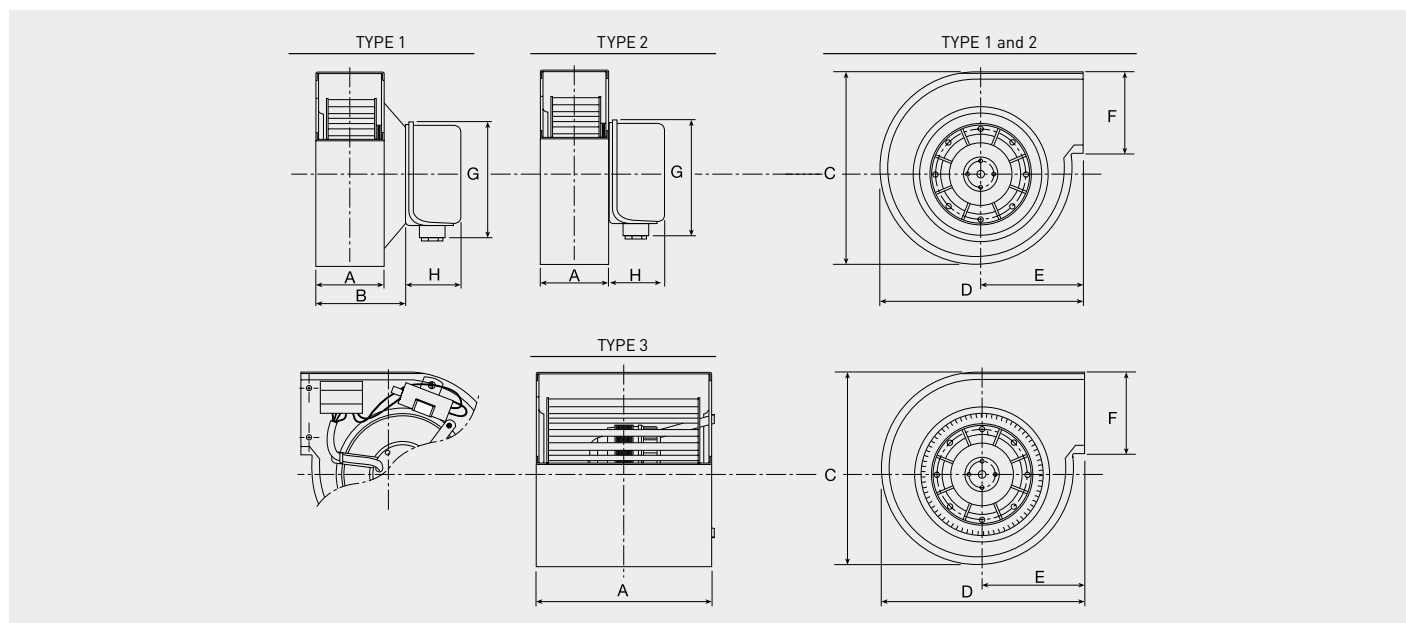
* Geluidsdruk in dB(A) bij de aanzuig, in het vrije veld, op 1,5 meter.

AKOESTISCHE KENMERKEN

In de volgende tabel ziet u het spectrum, geluid vermogen (LwA) bij de inblaas zijde van de ventilator, gemeten op de drie werkpunten van de ventilator in de grafiek. (PB: lage druk - PM: medium druk - PA: hoge druk).

Model		63	125	250	500	1000	2000	4000	8000	LwA
CBM/2-133/046 - 90W	PB	30	42	61	63	67	65	63	61	72
	PM	32	41	61	64	66	66	62	60	72
	PA	34	45	65	66	66	62	58	54	71
CBM/2-133/062 - 100W	PB	29	38	57	63	64	60	60	57	69
	PM	27	39	61	62	64	61	60	57	69
	PA	37	39	59	63	63	59	57	52	68
CBM/2-140/059 - 100W	PB	30	40	56	56	57	54	55	53	63
	PM	29	39	56	55	56	54	55	53	63
	PA	33	39	56	55	55	53	54	50	62
CBM/2-140/059 - 155W	PB	36	48	69	67	66	65	65	65	74
	PM	36	47	67	65	64	64	64	63	72
	PA	35	49	65	63	62	62	62	61	71
CBM/2-160/062 - 280W	PB	38	49	70	71	73	71	69	67	78
	PM	36	47	69	70	71	72	68	66	78
	PA	35	43	65	66	68	69	65	64	74
CBM/2-133/190 - 185W	PB	47	52	55	63	66	63	60	58	70
	PM	43	48	54	62	66	63	60	58	70
	PA	48	55	58	65	64	63	59	54	70
CBM/2-146/180 - 380W	PB	41	51	59	63	68	67	65	62	73
	PM	43	53	61	64	68	66	64	61	73
	PA	52	60	65	66	68	66	64	61	73
CBM/4-160/062 - 70W	PB	33	54	63	59	64	57	57	55	68
	PM	34	57	62	58	60	55	54	51	66
	PA	34	58	60	56	56	51	49	44	64
CBM/4-180/075 - 115W	PB	36	56	59	61	65	63	63	62	70
	PM	34	58	58	61	64	61	61	58	69
	PA	34	57	60	64	64	60	59	56	69
CBM/4-180/092 - 160W	PB	36	57	60	61	65	63	64	61	71
	PM	34	54	59	59	63	62	62	59	69
	PA	32	52	57	58	61	59	60	56	67
CBM/4-133/190 - 70W	PB	31	40	47	55	58	53	50	45	61
	PM	35	41	47	50	53	48	43	35	57
	PA	39	45	50	52	53	49	43	36	58
CBM/4-160/165 - 125W	PB	42	48	55	58	64	61	59	55	68
	PM	36	43	54	55	61	57	54	50	64
	PA	41	47	54	54	58	53	49	40	62
CBM/4-180/184 - 150W	PB	48	57	62	67	69	65	65	61	74
	PM	37	52	60	58	63	59	59	54	68
	PA	41	55	61	56	60	56	53	47	66
CBM/6-180/184 - 95W	PB	41	47	51	57	61	57	54	49	64
	PM	33	45	49	52	55	52	47	39	59
	PA	39	49	52	51	52	49	40	30	58

AFMETINGEN (mm)



Model	Sketch	A	B	C	D	E	F	G	H
CBM/2-133/046	TYPE 1	63	80	182	175	88	69	100	46
CBM/2-133/062	TYPE 1	78	99	182	175	88	69	100	46
CBM/2-140/059	TYPE 2	98	-	244	224	103	94	100	46
CBM/2-160/062	TYPE 2	98	-	244	224	103	94	100	46
CBM/4-160/062	TYPE 2	98	-	244	224	103	94	100	46
CBM/4-180/075	TYPE 2	110	-	261	268	145	122	100	46
CBM/4-180/092	TYPE 2	136	-	332	296	133	136	100	46
CBM/2-133/190	TYPE 3	215	-	181	178	90	69	-	30*
CBM/2-146/180	TYPE 3	224	-	217	203	95	102	-	30*
CBM/4-133/190	TYPE 3	233	-	212	203	97	102	-	30*
CBM/4-160/150	TYPE 3	175	-	242	225	114	104	-	30*
CBM/4-180/184	TYPE 3	224	-	260	270	143	123	-	30*
CBM/6-180/184	TYPE 3	224	-	260	270	143	123	-	30*

* Dikte aansluitdoos en condensator aan de zijkant.

GRAFIEKEN

- q_v : Luchtvolume in m^3/h .
- p_{st} : Statische druk in Pa.
- SFP: Specifiek vermogen $W/m^3/s$.
- I: Absorbed power A.
- LW: Sound power levels, at inlet, in dB(A).
- Meet categorie: B
- Efficiency categorie: Totaal.
- Fan efficiency zonder VSD.
- Luchtstroom data in overeenstemming met ISO 5801.

MC Maatvoering categorie

EC Rendements categorie

VSD Snelheidsregeling: geleverd bij de ventilator

SR Specifieke ratio

η [%] Totaal rendement

N Rendement

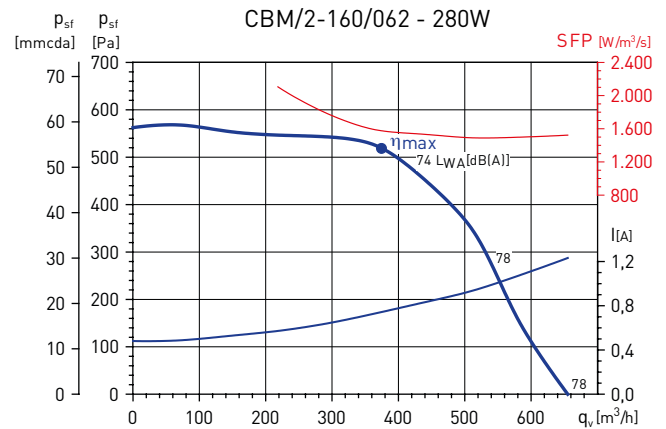
[kW] Opgenomen vermogen

[m^3/h] Lucht volume

[Pa] Statische druk

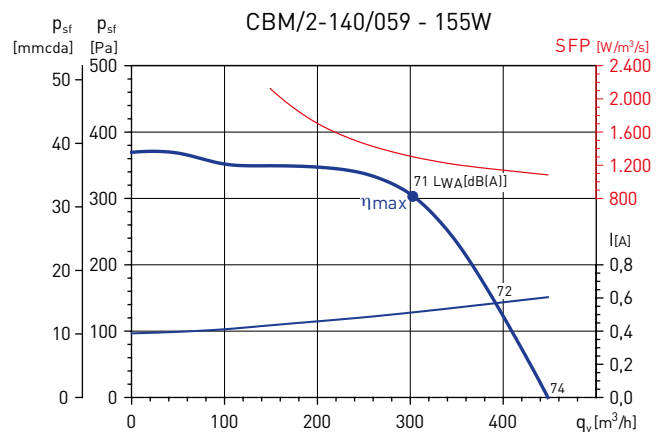
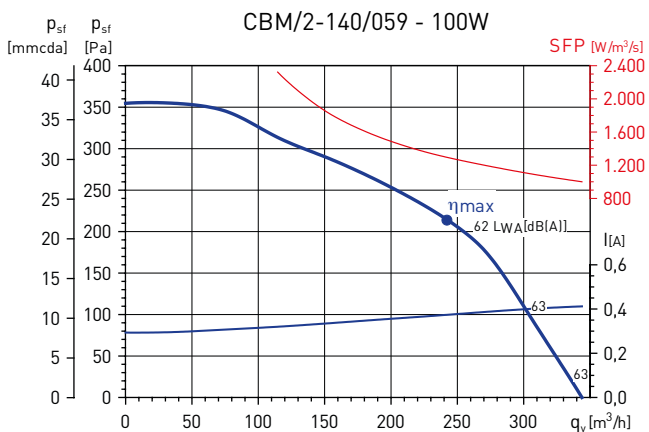
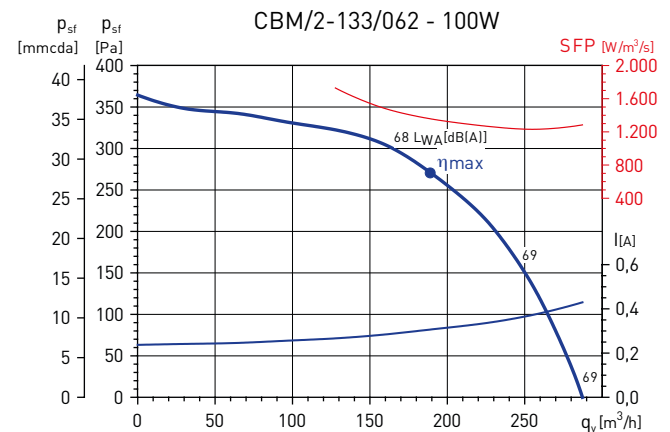
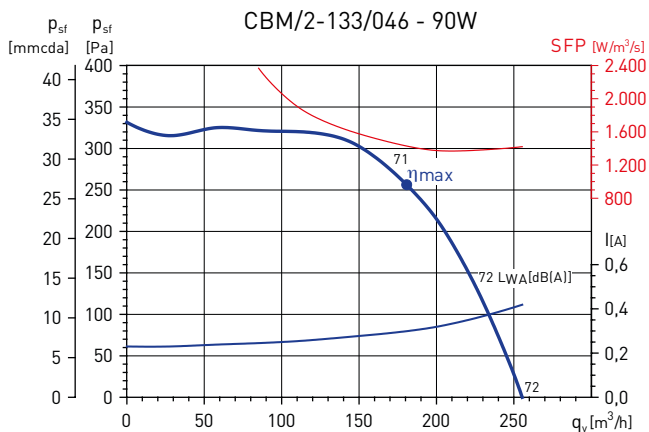
[RPM] Snelheid

VOORBEELD CURVE

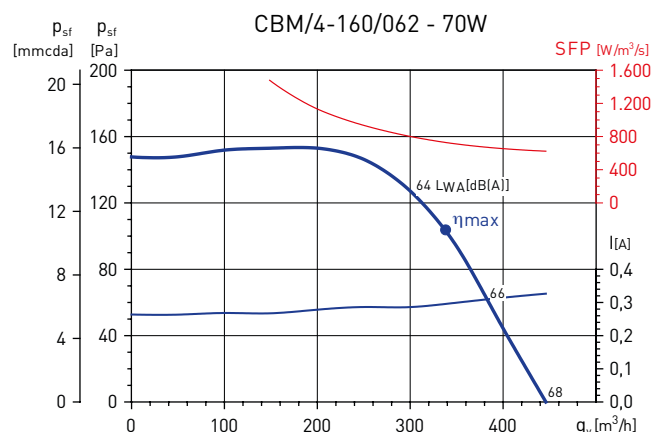
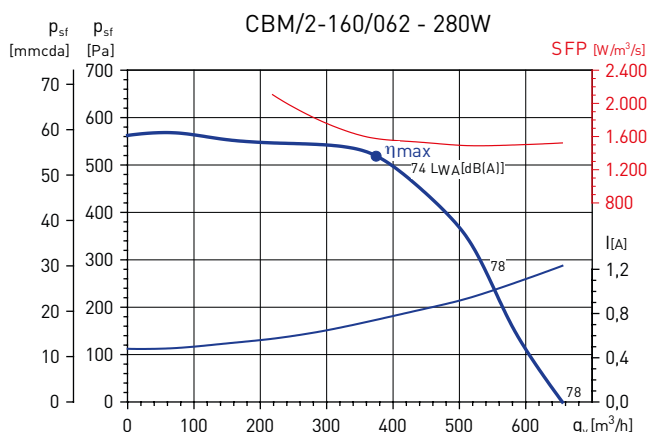


MC*	EC*	VSD*	SR*	η [%]*	N*	[kW]	[m^3/h]	[Pa]	[RPM]
B	Total	No	1,006	37,7	49,0	0,164	374	596	2647

* Ver curva ejemplo.

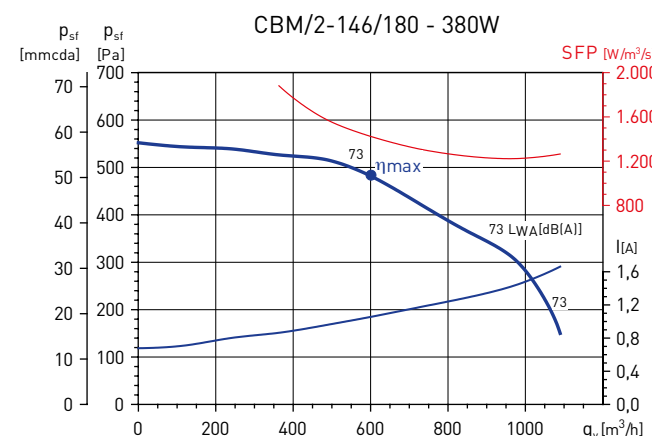
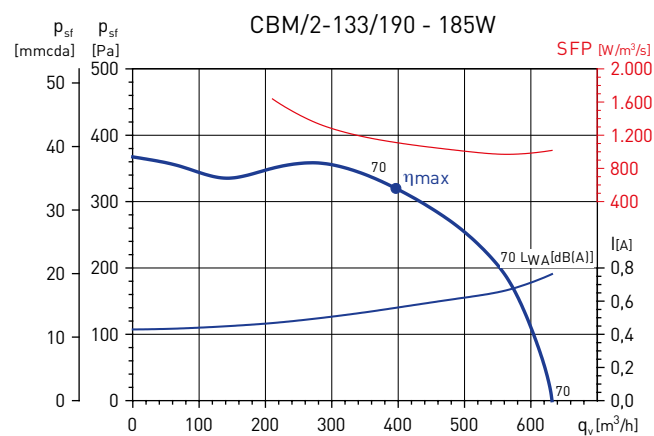
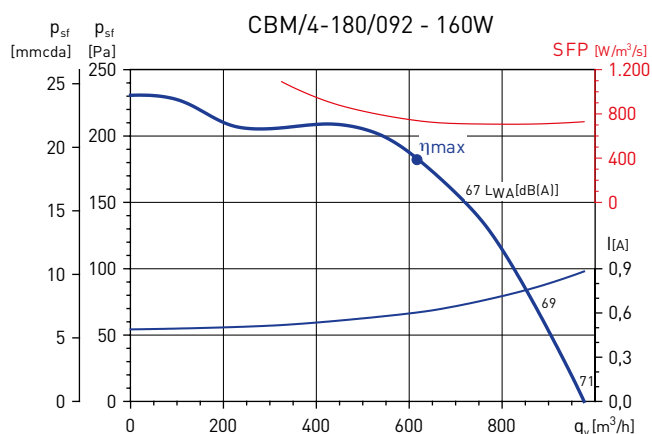
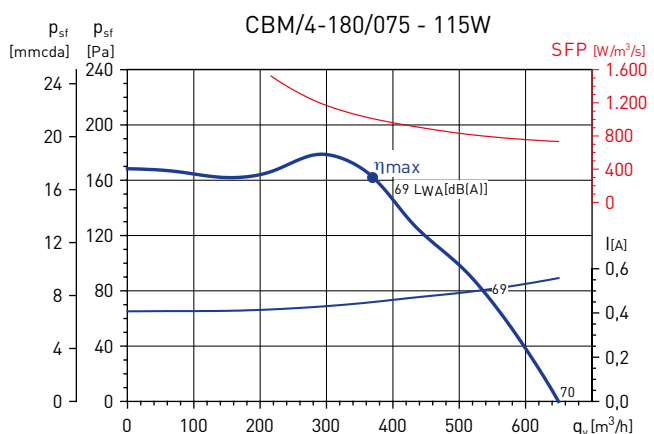


GRAFIEKEN



MC*	EC*	VSD*	SR*	η[%]*	N*	[kW]	[m³/h]	[Pa]	[RPM]
B	Total	No	1,006	37,7	49,0	0,164	374	596	2647

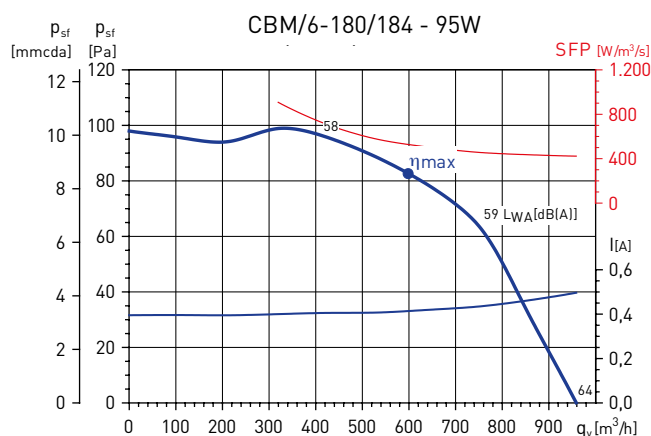
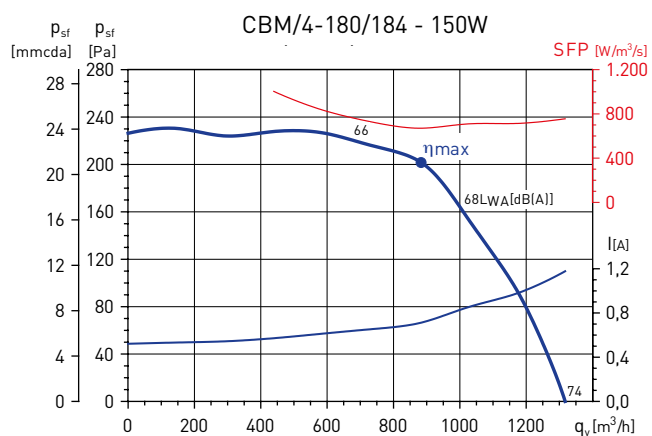
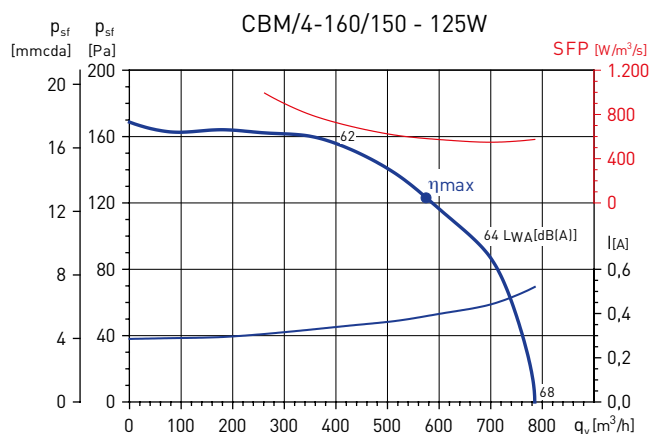
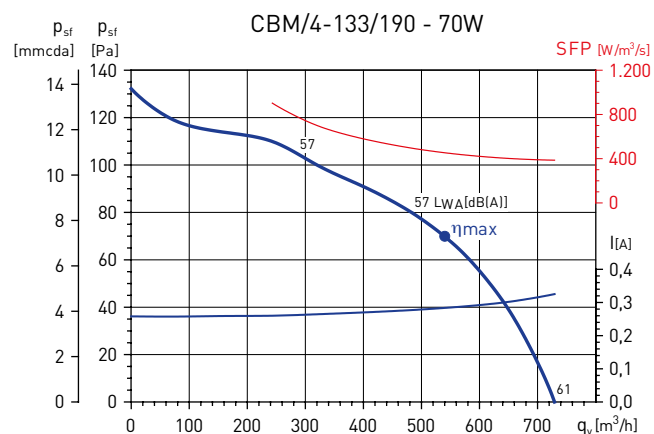
* Ver curva ejemplo.



MC*	EC*	VSD*	SR*	η[%]*	N*	[kW]	[m³/h]	[Pa]	[RPM]
A	Static	No	1,005	33,9	44,2	0,237	599	482	2603

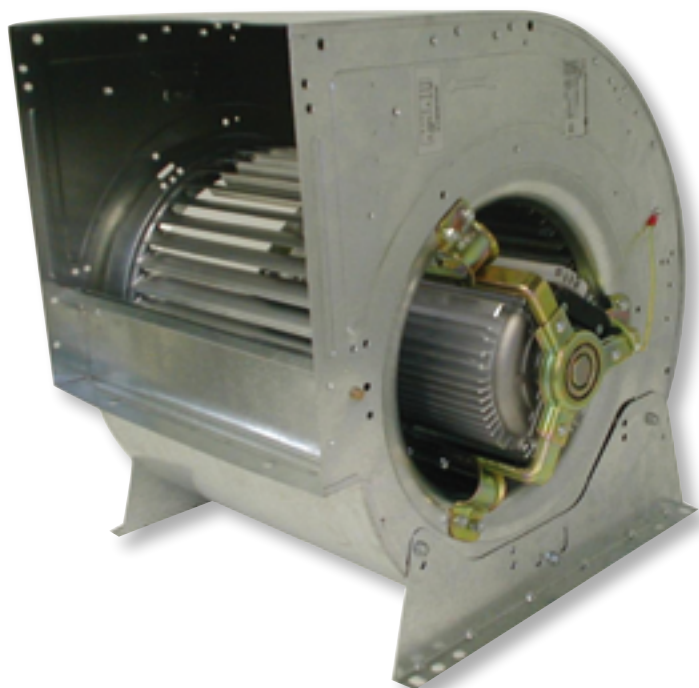
* Ver curva ejemplo.

GRAFIEKEN



MC*	EC*	VSD*	SR*	η[%]*	N*	[kW]	[m³/h]	[Pa]	[RPM]
B	Total	No	1	37,7	49,0	0,164	883	253	1357

* Ver curva ejemplo.



Serie dubbelaanzuigende centrifugale lagedruk ventilatoren met directe aandrijving, vervaardigd uit verzinkt plaatstaal. Alle modellen hebben centrifugale waaiers met voorover gebogen schoepen van verzinkt plaatstaal. Leverbaar met 1- of 3-fasige motoren met 4 of 6 polen.

Motoren

Gesloten motor, IP44, klasse F, voorzien van thermische beveiliging en zelfsmerende kogellagers.

Spanning:

1-fasig 230 V-50 Hz (condensator op het ventilatorhuis).

3-fasig 230 V - 50 Hz (zie Technische gegevens).

Werk temperatuur: -20°C a +40°C

Op aanvraag

Open motor, IP20, klasse F.

Aansluitflens bevestigd op uitblaasopening (B-uitvoering).

Speciale keuken-versie IP55, klasse F.

3-fase motor, geschikt voor frequentieregeling met E22 motor.

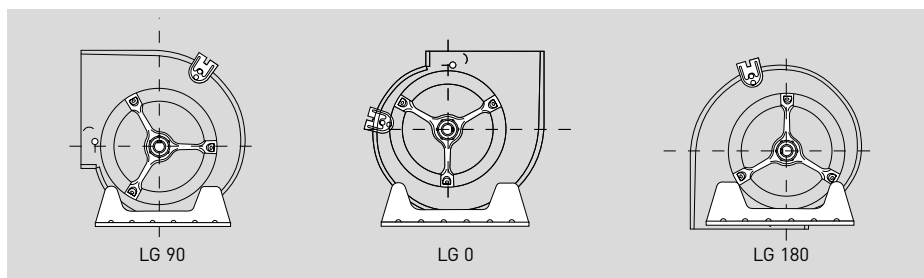


Trillingdempende montage
Alle motoren zijn uitgerust met steunen met trillingdempend rubber.



Dynamisch uitgebalanceerde waaier.

UITBLAASPOSITIES



Uitblaaspositie zelf instelbaar met behulp van een montagesteun.

REFERENTIE

CBM	9/9	373	6P	T	C	VR	K	B8	MP	IP55
1	2	3	4	5	6	7	8	9	10	11

- 1 - Produkt reeks.
- 2 - 7/7, 9/7, 9/9, 10/8, 10/10, 12/9, 12/12, 15/15 Afmeting in inches van de behuizing.
- 3 - Motor vermogen (W).
- 4 - 4P, 6P: Aantal polen.
- 5 - Niks: Enkelfase
T: Driefase.
- 6 - C: Gesloten motor (IP44).
RE: Externe rotor motor.
Niks: Open motor (IP20).
- 7 - Niks: 1 snelheid-niet regelbaar.
2V: ventilator met 2 toeren motor.
3V: ventilator met 3 toeren motor.
VR: motor met regelbare spanning.
EC-0-10V, EC-CK, EC-PK, EC-CK/DG: Motor elektronisch regelbaar.
- 8 - Niks: CBM standaard.
K: CBM verstevigde constructie.
- 9 - Niks: standaard CBM.
B10, B11, B5, B7, B8, B9, BE: CBM met flens. Het nummer geeft de diameter van de montagegaten aan.
- 10 - Niks: Individueel verpakt.
MP: Pallet verpakking.
- 11 - IP waarde.

TECHNISCHE GEGEVENS

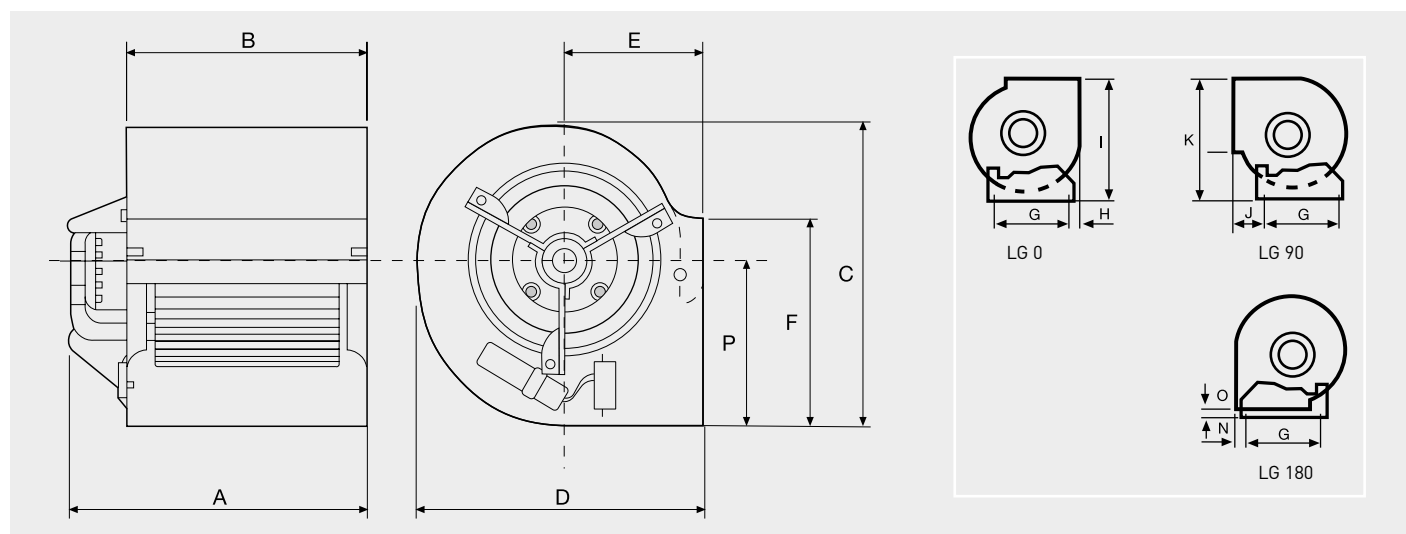
Controleer vóór het tot stand brengen van een elektrische aansluiting of de spanning en de frequentie van het lichtnet overeenkomen met de technische gegevens op het typeplaatje.

Model	Vermogen motor (W)	Snelheid (r.p.m)	Condensator (µF/V)	Maximale opgen. stroom (A)	Maximaal capaciteit (m³/h)	Max. werk temp. (°C)	Geluidsdruk niveau* (dB(A))	Gewicht (kg)	Snelheid regelbaar	
									REB	RMB
ENKELFASE										
CBM-7/7 72 6P C VR	72	900	3/450	0,6	1080	50	51	6,7	1	1,5
CBM-9/7 373 4P C VR	373	1400	10/450	3,8	2560	40	68	11,3	5	8
CBM-9/9 373 4P C VR	373	1400	10/450	3,9	2900	40	68	12,4	5	8
CBM-9/9 550 4P C VR	550	1400	25/450	3,9	3270	40	69	14	5	8
CBM-10/8 550 4P C VR	550	1400	25/450	4,5	2750	40	66	15	5	8
CBM-10/10 245 6P C VR	245	900	8/450	3,1	3460	40	64	15,4	5	8
CBM-10/10 550 4P C VR	550	1400	25/450	4,5	3390	40	66	15,3	5	8
CBM-12/9 736 6P C VR	736	900	20/450	5	4590	40	66	24,2	10	8
CBM-12/12 736 6P C VR	736	900	20/450	6	4960	40	67	26,5	-	-

Model	Vermogen motor (W)	Snelheid (r.p.m)	Maximale opgen. stroom		Maximaal capaciteit (m³/h)	Max. werk temp. (°C)	Geluidsdruk niveau* (dB(A))	Gewicht (kg)	Variabele frequentie omvormer VTFM Electrische voeding	
			230V	400V					1/230V	3/400V
DRIEFASE										
CBM-10/8 736 4PT C	736	1400	3,6	2,1	3480	40	71	20	VFTM MONO 0,55	VFTM TRI 0,75
CBM-10/8 1500 4PT C	1500	1400	8,5	4,9	6560	50	82	20,5	VFTM MONO 2,2	VFTM TRI 2,2
CBM-10/10 1500 4PT C	1500	1400	10,1	5,8	7850	40	81	22	VFTM MONO 2,2	VFTM TRI 2,2
CBM-12/9 736 6PT C	736	900	4,7	2,7	5920	70	71	26,5	VFTM MONO 0,75	VFTM TRI 1,1
CBM-12/9 1100 6PT C	1100	900	7,3	4,2	6680	40	74	26,5	VFTM MONO 1,5	VFTM TRI 1,5
CBM-12/12 1100 6PT C	1100	900	8,5	4,9	8290	40	76	28,5	VFTM MONO 2,2	VFTM TRI 2,2
CBM-15/15 2200 6PT C K	2200	900	8,8	5,1	9100	40	72	43,2	VFTM MONO 2,2	VFTM TRI 2,2

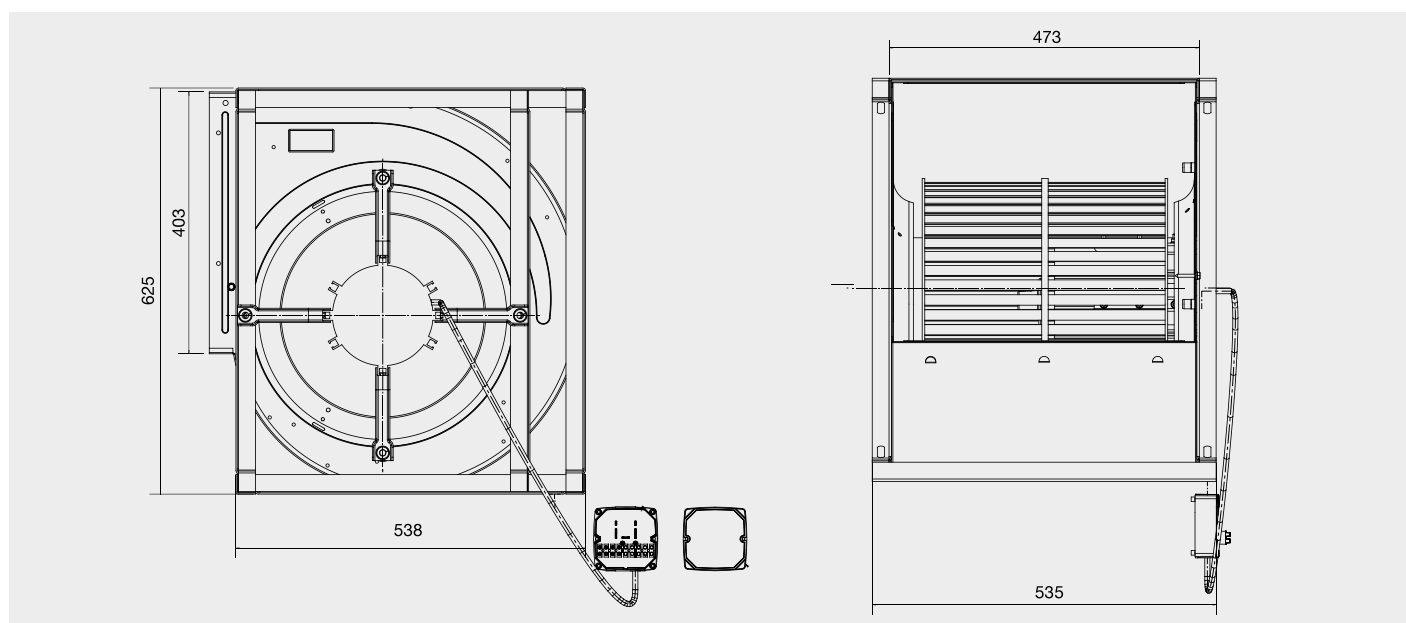
* Bepaald in een vrijveldmeting op 1,5 meter van de ventilatorinlaat zijde.

AFMETINGEN (mm)

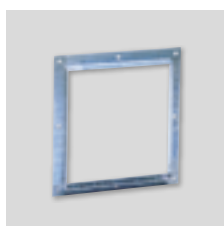


Model	A	B	C	D	E	F	G	H	I	J	K	N	O	P
CBM-7/7 72 6P C VR	270	233	327	308	145	207	225	47,6	314	57	333	8,6	6	187
CBM-9/7 373 4P C VR	306	234	390	381	184	260	296	34,5	382	69	395,5	34,5	6	221
CBM-9/9 373 4P C VR	348	300	390	381	184	260	296	34,5	382	69	395,5	34,5	6	221
CBM-9/9 550 4P C VR	371	300	390	381	184	260	296	34,5	382	69	395,5	34,5	6	221
CBM-10/8 550 4PC VR	357	267	443	423	200	288	339	39	427	67	451,5	39	8	249
CBM-10/10 245 6P C VR	377	333	443	423	200	288	339	39	427	67	451,5	39	8	249
CBM-10/10 550 4P C VR	388	333	443	423	200	288	339	39	427	67	451,5	39	8	249
CBM-12/9 736 6P C VR	419	311	521	490	229	341	407	40,5	496,5	69,5	528,5	41,5	4,5	293
CBM-12/12 736 6P C VR	459	396	521	490	229	341	407	40,5	496,5	69,5	528,5	41,5	4,5	293
CBM-10/8 736 4PT C		267	443	423	200	288	339	39	427	67	451,5	39	8	249
CBM-10/8 1500 4PT C	401	267	443	423	200	288	339	39	427	67	451,5	39	8	249
CBM-10/10 1500 4PT C	387	333	443	423	200	288	339	39	427	67	451,5	39	8	249
CBM-12/9 736 6PT C	419	311	521	490	229	341	407	40,5	496,5	69,5	528,5	41,5	4,5	293
CBM-12/9 1100 6PT C	416	311	521	490	229	341	407	40,5	496,5	69,5	528,5	41,5	4,5	293
CBM-12/12 1100 6PT C	460	396	521	490	229	341	407	40,5	496,5	69,5	528,5	41,5	4,5	293

AFMETINGEN CBM-T-15/15 (mm)



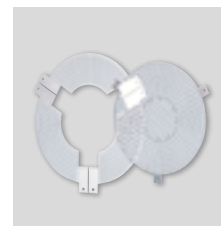
MONTAGE TOEBEHOREN



Uitblaasflens CBM



Montagevoeten

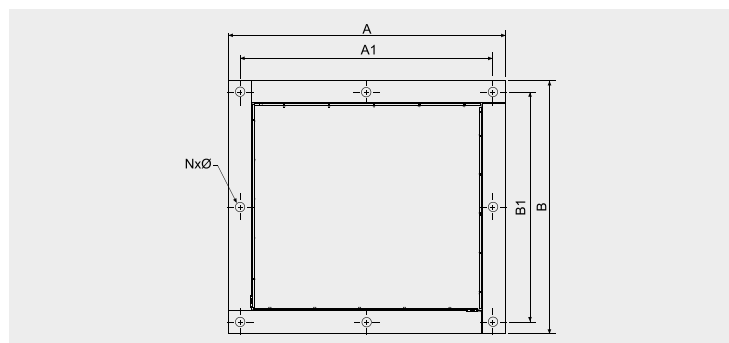


Aanzuigrooster

Model	Uitblaasflens CBM	Montagevoeten	Aanzuigrooster
CBM-7/7	UITBLAASFLENS CBM-7/7	CBP/CBM 7/7	DEF-CBM-7
CBM-9/7	UITBLAASFLENS CBM-9/7	CBP/CBM 9/9	DEF-CBM-9
CBM-9/9	UITBLAASFLENS CBM-9/9	CBP/CBM 9/9	DEF-CBM-9
CBM-10/8	UITBLAASFLENS CBM-10/8	CBP/CBM 10/10	DEF-CBM-10
CBM-10/10	UITBLAASFLENS CBM-10/10	CBP/CBM 10/10	DEF-CBM-10
CBM-12/9	UITBLAASFLENS CBM-12/9	CBP/CBM 12/12	DEF-CBM-12
CBM-12/12	UITBLAASFLENS CBM-12/12	CBP/CBM 12/12	DEF-CBM-12
CBM-15/15	-	-	DEF-CBM-15

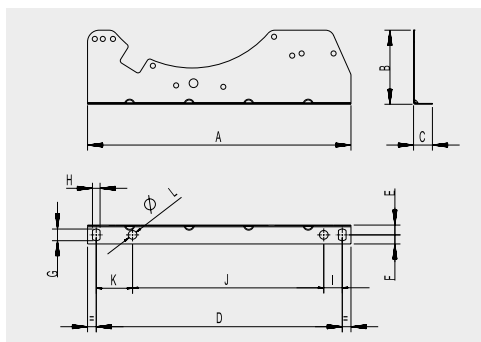
AFMETINGEN TOEBEHOREN (mm)

Uitblaasflens CBM



Model	A	A1	B	B1	NxØ (mm)
UITBLAASFLENS CBM-7/7	289	264	265	240	8x9
UITBLAASFLENS CBM-9/7	273	253	302	280	8x9
UITBLAASFLENS CBM-9/9	360	328	315	285	8x10
UITBLAASFLENS CBM-10/8	314	293	339	316	8x9
UITBLAASFLENS CBM-10/10	380,5	359	339	316	8x9
UITBLAASFLENS CBM-12/9	362	341	394,5	374	8x9
UITBLAASFLENS CBM-12/12	447	426	394,5	374	8x9

Montage voeten

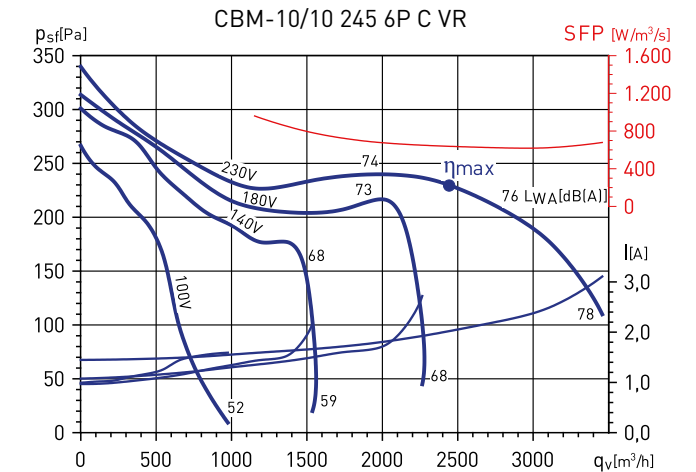


Model	A	B	C	D	E	F	G	H	I	J	K	L
7/	254	47	26	227	13,5	12,5	16	10,5	15	195	15	12
9/	325	102	26	297	13,5	12,5	16	10,5	-	-	35,7	10,5
10/	363	102	26	339	13,5	12,5	16	10,5	37,5	263,5	62	12
12/	434	144	26	407	13,5	12,5	16	10,5	48	333,5	25,5	12

GRAFIEKEN

- q_v : Capaciteit in m^3/h en m^3/s .
- p_{st} : Statische druk in Pa.
- SFP: Specifiek vermogen $W/m^3/s$.
- I: Opgenomen stroom in A.
- Meet categorie: B.
- Efficiency categorie: statisch.
- Rendement zonder VSD.
- Luchtstroom data in overeenstemming met ISO 5801.

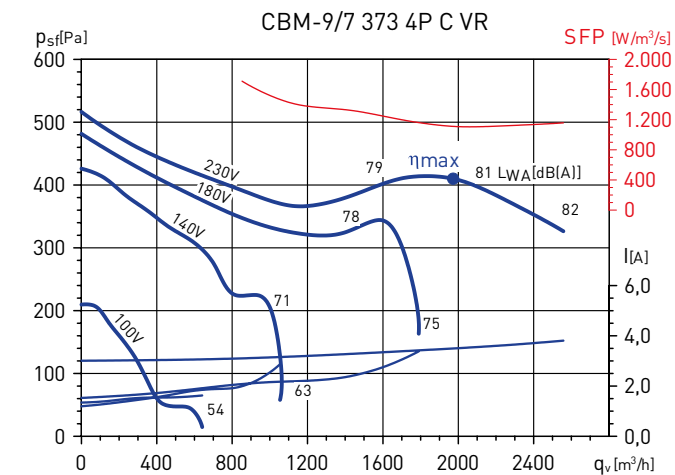
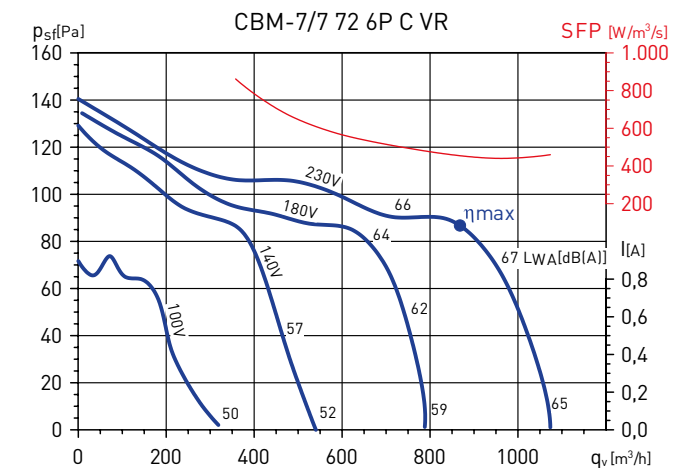
- MC** Maatvoering categorie
- EC** Rendements categorie
- VSD** Snelheidsregeling: geleverd bij de ventilator
- SR** Specifieke ratio
- η [%] Totaal rendement
- N** Rendement
- [kW]** Opgenomen vermogen
- [m^3/h]** Lucht volume
- [Pa]** Statische druk
- [RPM]** Snelheid



MC*	EC*	VSD*	SR*	η [%]*	N*	[kW]	[m^3/h]	[Pa]	[RPM]
B	Total	No	1	40,6	49,2	0,430	2439	257	924

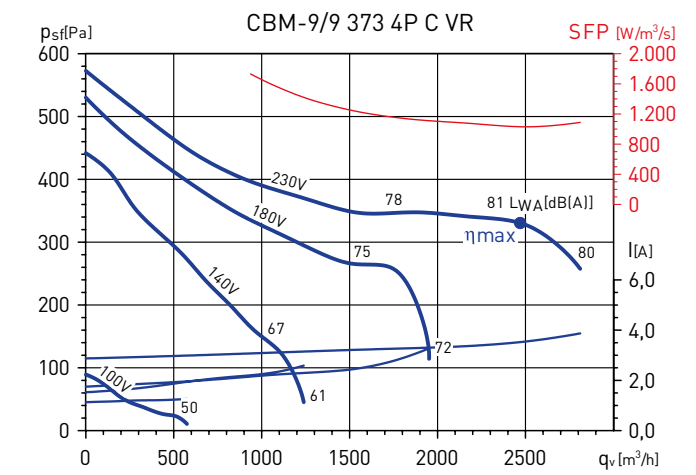
GRAFIEKEN - ENKEL FASIG MOTOREN

- q_v : Capaciteit in m^3/h en m^3/s .
- p_{st} : Statische druk in Pa.
- SFP: Specifiek vermogen $W/m^3/s$.
- I: Opgenomen stroom A.
- Meet categorie: B.
- Efficiency categorie: statisch.
- Rendement zonder VSD.
- Luchtstroom data in overeenstemming met ISO 5801.



MC*	EC*	VSD*	SR*	η [%]*	N*	[kW]	[m^3/h]	[Pa]	[RPM]
B	Total	No	1	41,3	49,0	0,609	1976	458	1387

* Zie voorbeeld curve.



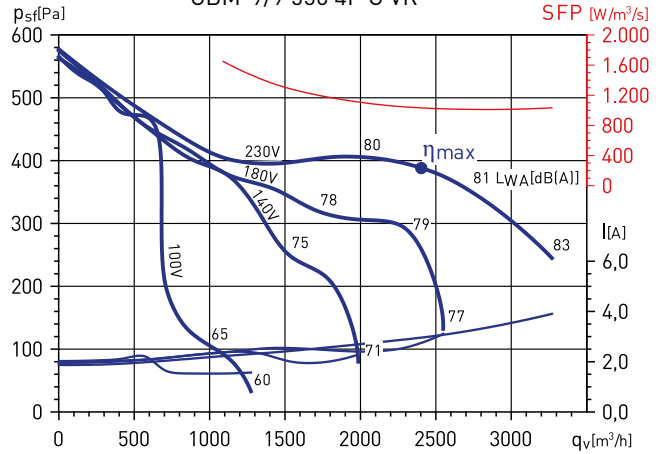
MC*	EC*	VSD*	SR*	η [%]*	N*	[kW]	[m^3/h]	[Pa]	[RPM]
B	Total	No	1	36,0	43,3	0,707	2461	376	1349

* Zie voorbeeld curve.

GRAFIEKEN - ENKEL FASIG MOTOREN

- q_v : Capaciteit in m^3/h en m^3/s .
- p_{sf} : Statische druk in Pa.
- SFP: Specifiek vermogen $W/m^3/s$.
- I: Opgenomen stroom A.
- Meet categorie: B.
- Efficiency categorie: statisch.
- Rendement zonder VSD.
- Luchtstroom data in overeenstemming met ISO 5801.

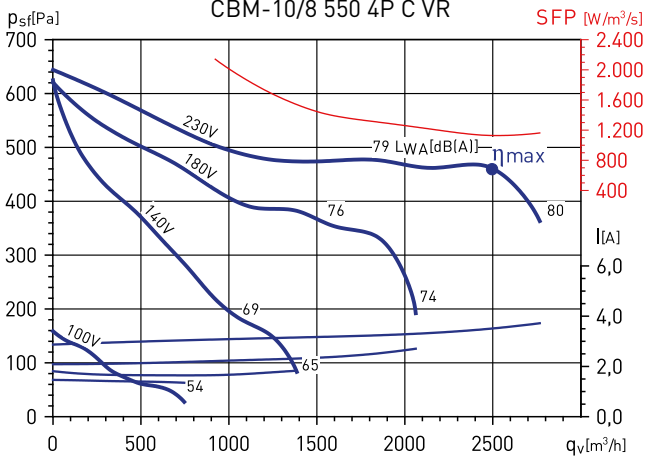
CBM-9/9 550 4P C VR



MC*	EC*	VSD*	SR*	η [%]*	N*	[kW]	[m^3/h]	[Pa]	[RPM]
B	Total	No	1	41,7	49,0	0,693	2409	432	1376

* See example curve.

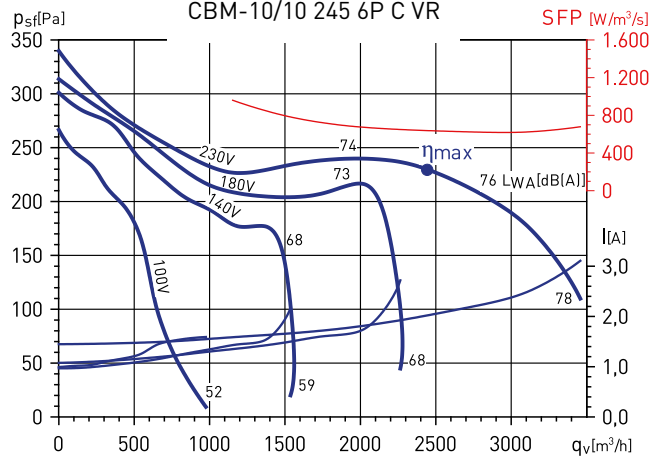
CBM-10/8 550 4P C VR



MC*	EC*	VSD*	SR*	η [%]*	N*	[kW]	[m^3/h]	[Pa]	[RPM]
B	Total	No	1	44,9	51,9	0,784	2505	513	1308

* See example curve.

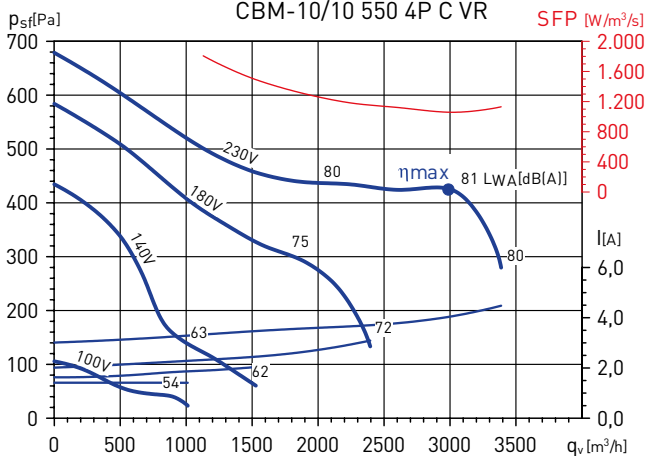
CBM-10/10 245 6P C VR



MC*	EC*	VSD*	SR*	η [%]*	N*	[kW]	[m^3/h]	[Pa]	[RPM]
B	Total	No	1	40,6	49,2	0,430	2439	257	924

* See example curve.

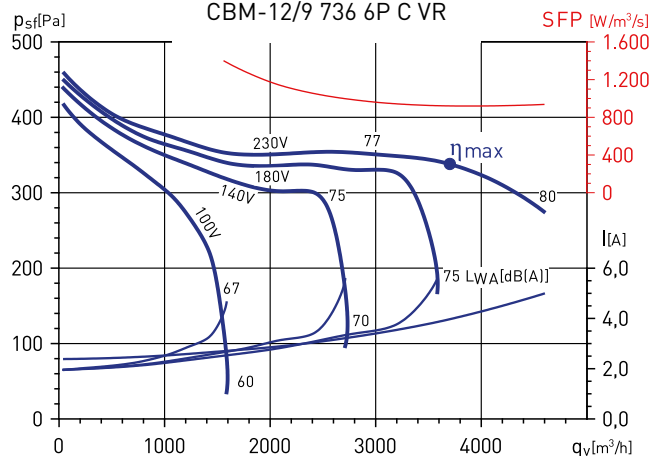
CBM-10/10 550 4P C VR



MC*	EC*	VSD*	SR*	η [%]*	N*	[kW]	[m^3/h]	[Pa]	[RPM]
B	Total	No	1	43,7	50,4	0,881	2993	471	1282

* See example curve.

CBM-12/9 736 6P C VR

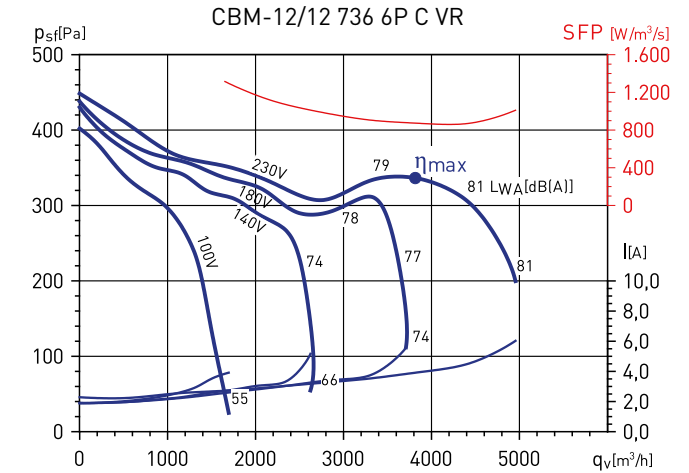


MC*	EC*	VSD*	SR*	η [%]*	N*	[kW]	[m^3/h]	[Pa]	[RPM]
B	Total	No	1	42,8	49,3	0,948	3703	395	923

* See example curve.

GRAFIEKEN - ENKEL FASIG MOTOREN

- q_v : Capaciteit in m^3/h en m^3/s .
- p_{st} : Statische druk in Pa.
- SFP: Specifiek vermogen $W/m^3/s$.
- I: Absorbed current A.
- Meet categorie: B.
- Efficiency categorie: statisch.
- Fan efficiency without VSD.
- Luchtstroom data in overeenstemming met ISO 5801.

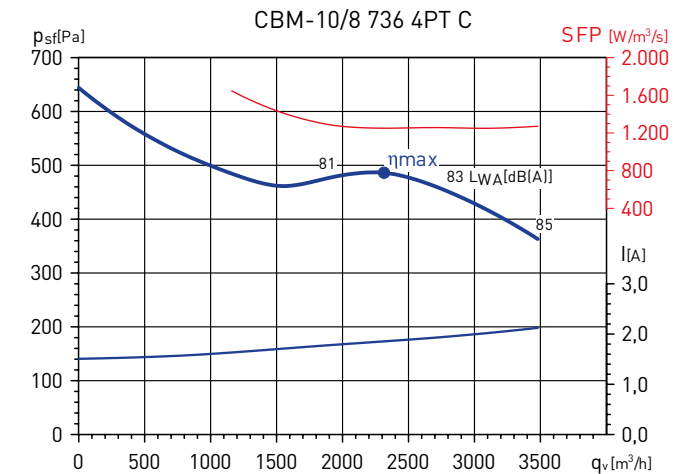


MC*	EC*	VSD*	SR*	η [%]*	N*	[kW]	[m³/h]	[Pa]	[RPM]
B	Total	No	1	42,7	49,2	0,926	3826	374	926

* See exampe curve.

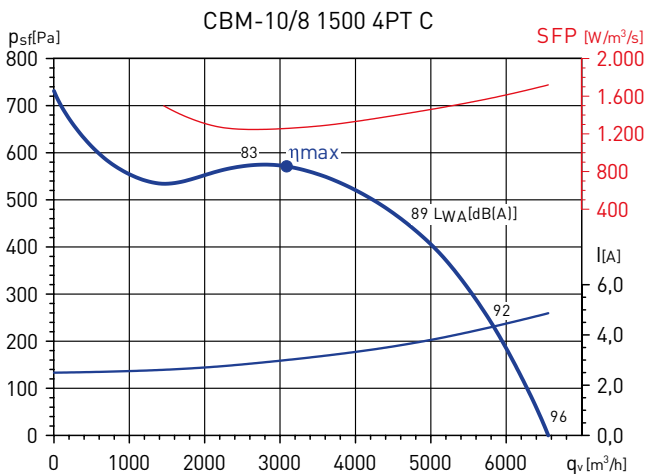
GRAFIEKEN - DRIE FASIG MOTOREN

- q_v : Capaciteit in m^3/h en m^3/s .
- p_{st} : Statische druk in Pa.
- SFP: Specifiek vermogen $W/m^3/s$.
- I: Opgenomen stroom A.
- Meet categorie: B.
- Efficiency categorie: statisch.
- Rendement zonder VSD.
- Luchtstroom data in overeenstemming met ISO 5801.



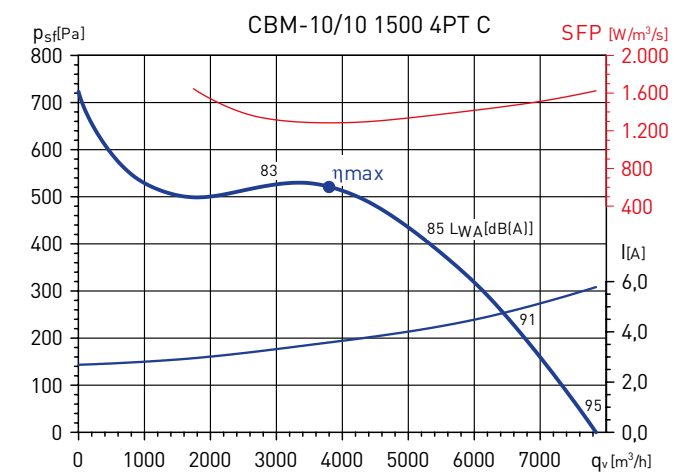
MC*	EC*	VSD*	SR*	η [%]*	N*	[kW]	[m³/h]	[Pa]	[RPM]
B	Total	No	1	42,2	49,1	0,803	2310	527	1351

* See exampe curve.



MC*	EC*	VSD*	SR*	η [%]*	N*	[kW]	[m³/h]	[Pa]	[RPM]
B	Total	No	1	51,1	57,2	1,075	3081	642	1459

* See exampe curve.



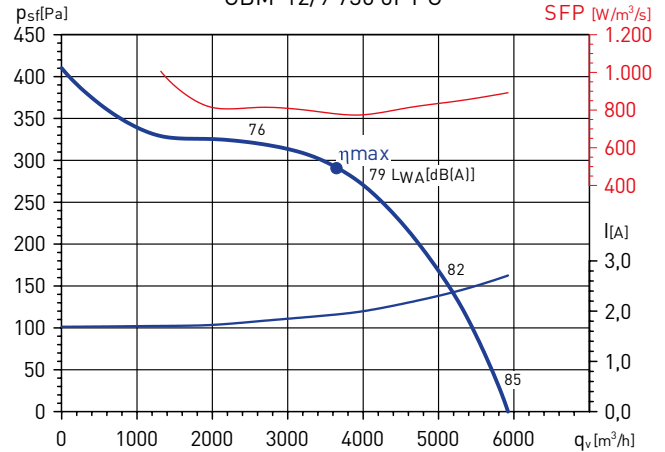
MC*	EC*	VSD*	SR*	η [%]*	N*	[kW]	[m³/h]	[Pa]	[RPM]
B	Total	No	1	45,7	51,2	1,355	3801	587	1462

* See exampe curve.

GRAFIEKEN CURVES - DRIE FASIG MOTOREN

- q_v : Capaciteit in m^3/h en m^3/s .
- p_{st} : Statische druk in Pa.
- SFP: Specifiek vermogen $W/m^3/s$.
- I: Opgenomen stroom A.
- Meet categorie: B.
- Efficiency categorie: statisch.
- Rendement zonder VSD.
- Luchtstroom data in overeenstemming met ISO 5801.

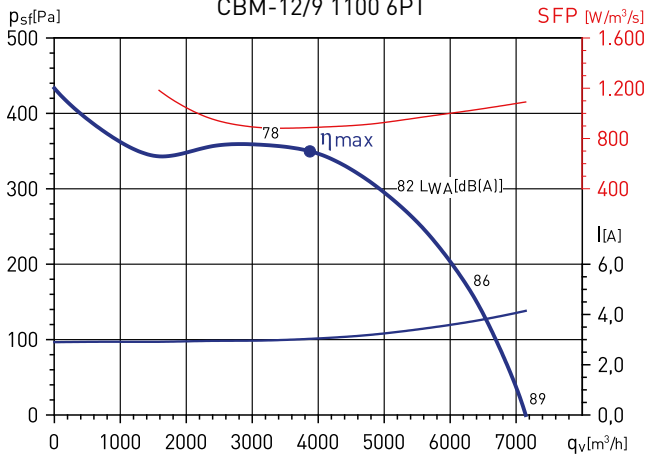
CBM-12/9 736 6PT C



MC*	EC*	VSD*	SR*	η [%]*	N*	[kW]	[m³/h]	[Pa]	[RPM]
B	Total	No	1	44,9	51,9	0,784	3657	347	899

* See exampe curve.

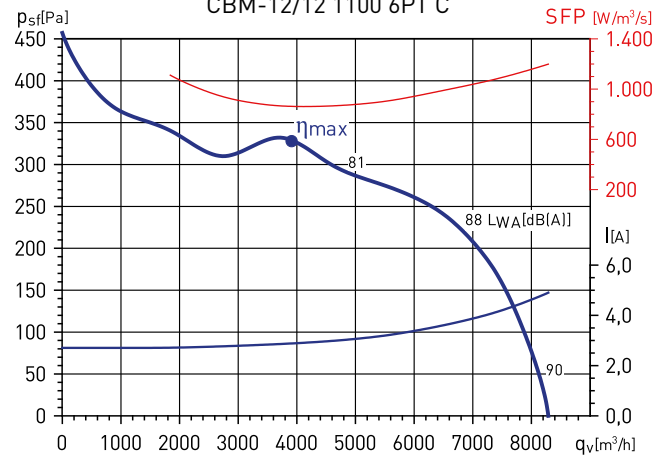
CBM-12/9 1100 6PT



MC*	EC*	VSD*	SR*	η [%]*	N*	[kW]	[m³/h]	[Pa]	[RPM]
B	Total	No	1	43,1	49,2	1,097	3959	430	945

* See exampe curve.

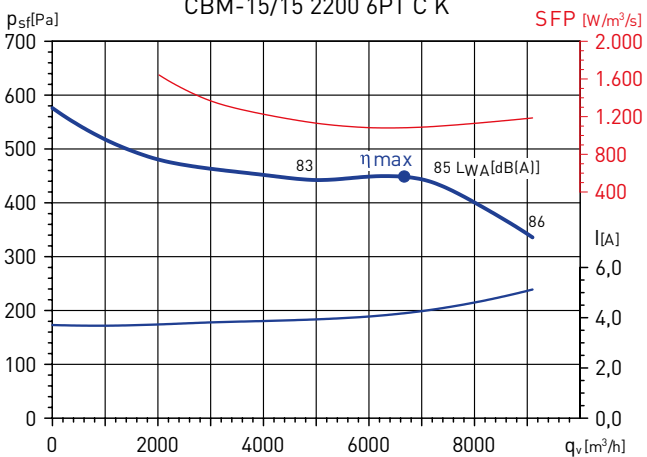
CBM-12/12 1100 6PT C



MC*	EC*	VSD*	SR*	η [%]*	N*	[kW]	[m³/h]	[Pa]	[RPM]
B	Total	No	1	43,0	49,5	0,942	3936	371	958

* See exampe curve.

CBM-15/15 2200 6PT C K



MC*	EC*	VSD*	SR*	η [%]*	N*	[kW]	[m³/h]	[Pa]	[RPM]
B	Total	No	1	46,7	51,1	2,009	6688	506	913

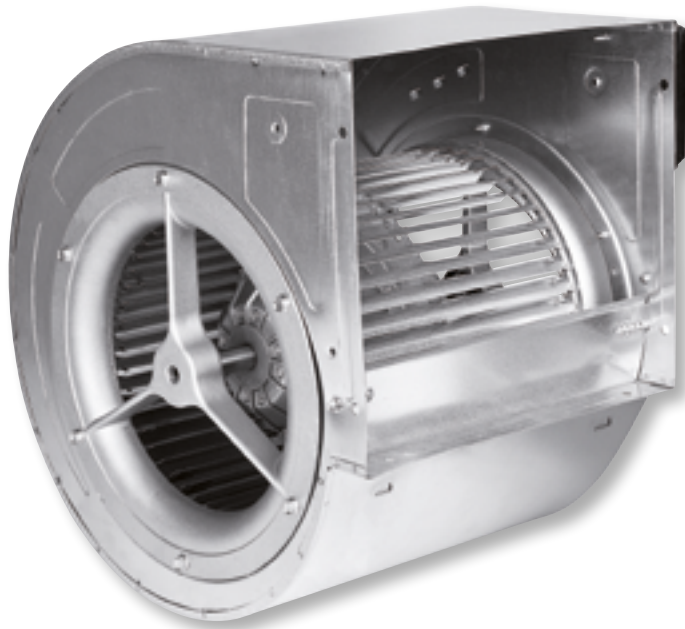
* See exampe curve.



Serie dubbelaanzuigende lage-druk centrifugaalventilatoren met voorover gebogen schoepen en met directe aandrijving. Huis en waaier vervaardigd uit verzinkt plaatstaal. Alle modellen hebben een buitenloopmotor met regelbaar toerental en zijn uitgerust met een thermische beveiliging en kogellagers.

Motoren

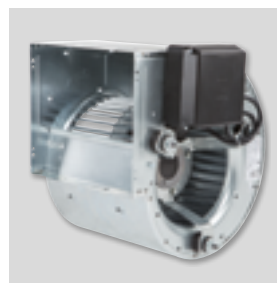
IP44, klasse F (modellen 7/7 en 7/9).
IP55, klasse F (modellen 9/7 en 12/12).
IP54, klasse F (modellen 12/12, 1100 W en 15/15, 2200 W).
4- of 6-polig al naargelang de uitvoering.
Spanning:
Enkelfasig 230 V-50 Hz, geschikt voor toerentalregeling d.m.v. de spanning.
Driefasig 230/400 V-50 Hz, geschikt voor toerentalregeling d.m.v. spanning en met frequentieregelaar (zie Technische gegevens).



Dynamisch uitgebalanceerde waaier, overeenkomstig de ISO 1940 richtlijn, voor een trillingsvrije werking.



Trillingsdempers
Alle motoren zijn uitgerust met steunen met trillingsdempend rubber om de geluidsoverbrenging naar de installatie te beperken.



CBM-7/7 72W en CBM-7/7 147W
Constructieve configuratie van modellen CBM-7/7 72W en CBM-7/7 147W.

TECHNISCHE GEGEVENS

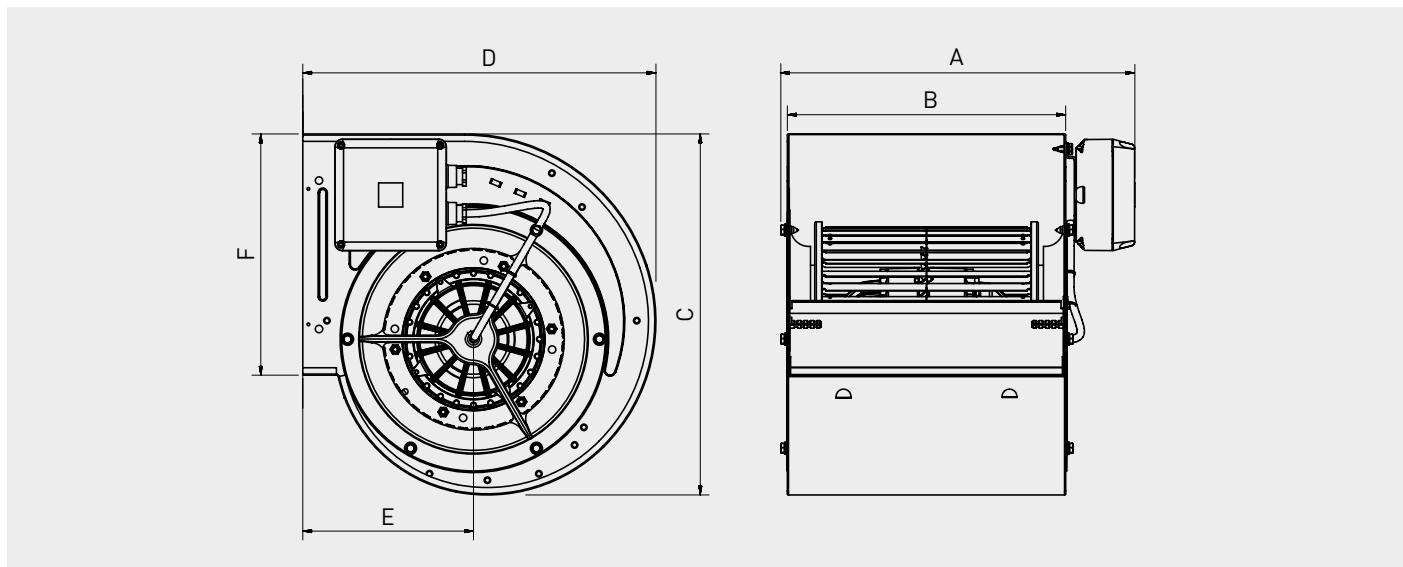
Controleer voor de installatie of de elektrische gegevens van het product op het typeplaatje (spanning, vermogen, frequentie, etc.) passen bij de beoogde elektrische voeding.

Model	Vermogen (W)	Toeren (rpm)	Gelijkwaardigheid (mm)	Condensator (µF/V)	Maximale opgenomen stroom (A)	Maximale capaciteit (m³/h)	Maximum luchttemperatuur (°C)	Geluiddruk niveau * (dB(A))	Gewicht (kg)	Snelheidsregelaar	
										REB	RMB
ENKELFASIG 2 POLEN											
CBM-7/7 72W 6P RE VR	72	900	180/180	2,5/450	0,6	1.440	70	56	6,5	1	2-1,5
CBM-7/7 147W 4P RE VR	147	1400	180/180	7/450	1,2	1.470	40	63	6,9	2,5	2-1,5
CBM-7/7 300W 4P RE VR	300	1400	180/180	6/450	2	2.200	60	64	7,2	2,5	2-3
CBM-7/9 72W 6P RE VR	72	900	180/240	2/450	0,9	1.850	70	60	6,5	1	2-1,5
CBM-7/9 300W 4P RE VR	300	1400	180/240	6/450	2,2	2.530	40	67	9,8	2,5	2-3
CBM-9/7 200W 6P RE VR	200	900	240/180	4/450	1,5	1.900	40	59	13,5	2,5	2-1,5
CBM-9/7 245W 6P RE VR	245	900	240/180	13/450	2	2.650	50	64	14	2,5	2-3
CBM-9/7 420W 4P RE VR	420	1400	240/180	15/450	3,2	2.600	40	68	14,5	5	2-5
CBM-9/9 200W 6P RE VR	200	900	240/240	5/450	1,8	2.760	40	63	14	2,5	2-3
CBM-9/9 245W 6P RE VR	245	900	240/240	13/450	2,2	2.870	40	64	14,1	2,5	2-3
CBM-9/9 300W 4P RE VR	300	1400	240/240	20/450	2,8	2.500	40	64	16,7	5	2-3
CBM-9/9 550W 4P RE VR	550	1400	240/240	20/450	4,3	3.470	40	71	17,7	5	2-5
CBM-10/8 245W 6P RE VR	245	900	270/200	9/450	2,8	3.490	40	67	14,9	5	2-3
CBM-10/8 515W 6P RE VR	515	900	270/200	10/450	3,3	3.750	40	71	19,5	5	2-5
CBM-10/8 550W 4P RE VR	550	1400	270/200	20/450	4,2	2.900	40	68	18,6	5	2-5
CBM-10/10 245W 6P RE VR	245	900	270/270	9/450	2,8	3.370	40	64	16	5	2-3
CBM-10/10 515W 6P RE VR	515	900	270/270	10/450	3,4	4.090	40	67	17,5	5	2-5
CBM-10/10 600W 4P RE VR	600	1400	270/270	20/450	4,6	3.300	40	68	20,8	5	2-5
CBM-12/9 515W 6P RE VR	515	900	320/320	18/450	4,1	4.195	40	65	21,5	5	2-5
CBM-12/9 750W 6P RE VR	750	900	320/240	20/450	5,5	4.990	40	67	23,5	10	2-7
CBM-12/12 515W 6P RE VR	515	1400	320/320	18/450	4,2	4.540	40	66	22	5	2-5
CBM-12/12 750W 6P RE VR	750	900	320/320	20/450	5,3	5.240	40	68	24	10	2-7

Model	Vermogen (W)	Toeren (rpm)	Gelijkwaardigheid (mm)	Maximale opgenomen stroom (m³/h)		Maximale capaciteit (m³/h)	Maximale luchttemperatuur (°C)	Geluiddruk niveau * (dB(A))	Gewicht (kg)	Snelheidsregelaar RMB	Frequentieregelaar
				230V	400V						Spanning
DRIEFASIG MOTOREN											
CBM-7/7 250W 4P T RE VR	4	250	180/180	1,2	0,7	2.320	65	65	7,1	3-2	FI 0,75kW 2,2A
CBM-9/7 550W 4P T RE VR	4	550	240/180	3,1	1,8	3.350	40	70	14	3-3	FI 0,75kW 2,2A
CBM-9/9 245W 6P T RE VR	6	245	240/240	1,6	0,9	3.330	40	67	14,1	3-2	FI 0,75kW 2,2A
CBM-9/9 550W 4P T RE VR	4	550	240/240	5,5	3,2	4.830	40	75	14,1	3-5	FI 1,5kW 4,1A
CBM-10/8 245W 6P T RE VR	6	245	270/200	1,9	1,1	3.470	40	68	14,9	3-2	FI 0,75kW 2,2A
CBM-10/8 350W 6P T RE VR	6	350	270/200	2,8	1,6	4.330	40	73	14,9	3-3	FI 0,75kW 2,2A
CBM-10/8 550W 4P T RE VR	4	550	270/200	5,4	3,1	4.230	40	72	18,9	3-5	FI 1,5kW 4,1A
CBM-10/10 245W 6P T RE VR	6	245	270/270	1,9	1,1	3.920	40	67	16	3-2	FI 0,75kW 2,2A
CBM-10/10 350W 6P T RE VR	6	350	270/270	2,9	1,7	5.000	40	72	20	3-3	FI 0,75kW 2,2A
CBM-10/10 550W 4P T RE VR	4	550	270/270	5,0	2,9	4.010	40	70	20	3-5	FI 1,5kW 4,1A
CBM-10/10 750W 4P T RE VR	4	750	270/270	7,6	4,4	5.880	40	76	20	3-5	FI 2,2kW 5,8A
CBM-12/12 550W 6P T RE VR	6	550	320/320	5,0	2,9	6.490	40	73	22	3-5	FI 1,5kW 4,1A
CBM-12/12 750W 6P T RE VR	750	900	320/320	5,9	3,4	7.480	40	75	22	2-7	FI 1,5kW 4,1A
CBM-12/12 1100W 6P T RE VR	6	1100	320/320	5,7	3,3	7.410	40	75	25	3-5	FI 1,5kW 4,1A
CBM-15/15 2200W 6P T RE VR K	6	2200	380/380	12,2	7	11.650	40	75	43	3-5	FI 4,0kW 9,5A

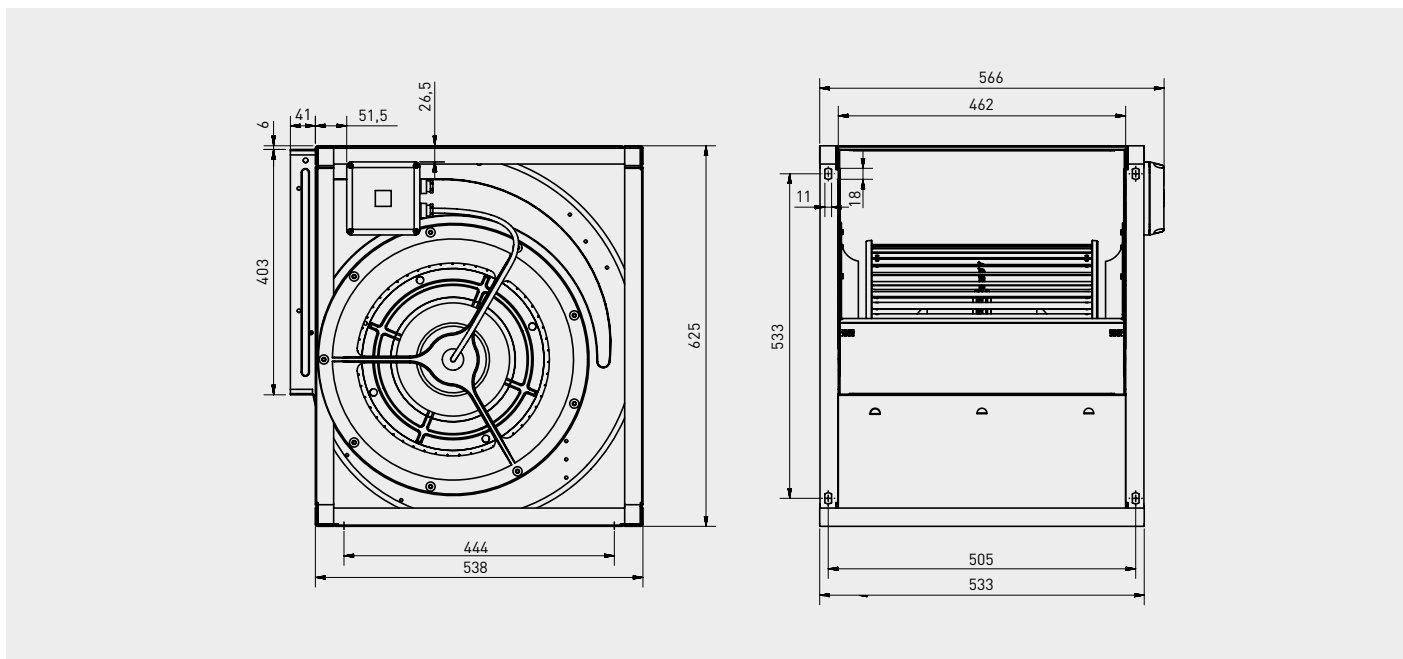
* Geluidsdrukgegevens in dB(A), gemeten op 1,5 meter aan de zuigzijde, gemeten in vrije veld.

AFMETINGEN (mm)

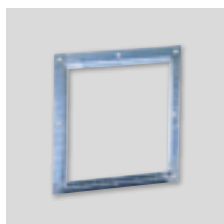


Model	A	B	C	D	E	F
CBM-7/7	296	233	328	309	145	207
CBM-7/9	363	300	328	309	145	207
CBM-9/7	316	233	390	381	184	260
CBM-9/9	382	300	390	381	184	260
CBM-10/8	340	267	443	423	200	288
CBM-10/10	407	333	443	423	200	288
CBM-12/9	382	311	521	490	229	341
CBM-12/12	466	396	521	490	229	341

AFMETINGEN MODEL CBM-15/15 2200 6PT RE VR K (mm)



MONTAGE TOEBEHOREN



Uitblaasflens CBM

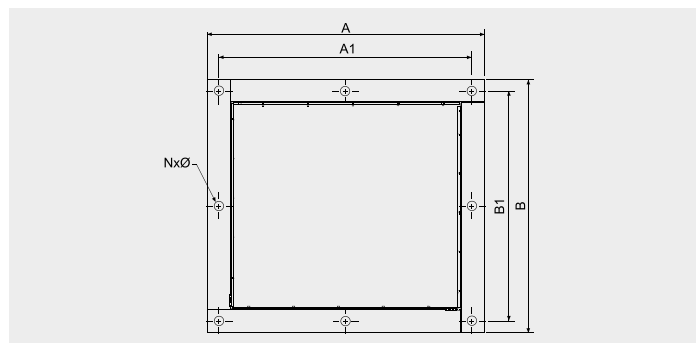


Montagevoeten

Model	Uitblaasflens CBM	Montagevoeten	Aanzuigrooster
CBM-7/7	BRIDA DESCARGA CBM-7/7	PIE SOPORTE CBM-RE-7	DEF-CBM-RE-7
CBM-7/9	BRIDA DESCARGA CBM-7/9	PIE SOPORTE CBM-RE-7	DEF-CBM-RE-7
CBM-9/7	BRIDA DESCARGA CBM-9/7	PIE SOPORTE CBM-RE-9	DEF-CBM-RE-9
CBM-9/9	BRIDA DESCARGA CBM-9/9	PIE SOPORTE CBM-RE-9	DEF-CBM-RE-9
CBM-10/8	BRIDA DESCARGA CBM-10/8	PIE SOPORTE CBM-RE-10	DEF-CBM-RE-10
CBM-10/10	BRIDA DESCARGA CBM-10/10	PIE SOPORTE CBM-RE-10	DEF-CBM-RE-10
CBM-12/9	BRIDA DESCARGA CBM-12/9	PIE SOPORTE CBM-RE-12	DEF-CBM-RE-12
CBM-12/12	BRIDA DESCARGA CBM-12/12	PIE SOPORTE CBM-RE-12	DEF-CBM-RE-12

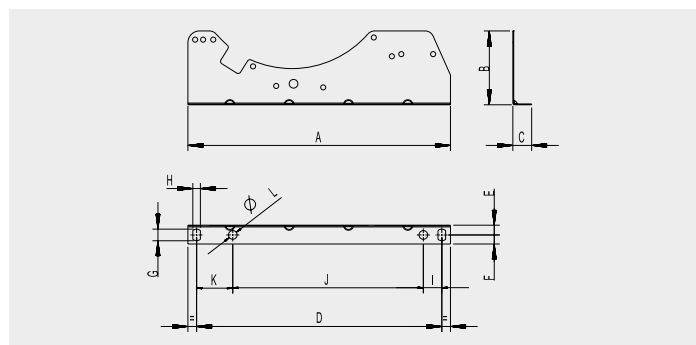
AFMETINGEN TOEBEHOREN (mm)

Uitblaasflens CBM



Model	A	A1	B	B1	NxØ (mm)
BRIDA DESCARGA CBM-7/7	289	264	265	240	8x9
BRIDA DESCARGA CBM-7/9	314	297	253	231	8x9
BRIDA DESCARGA CBM-9/7	273	253	302	280	8x9
BRIDA DESCARGA CBM-9/9	360	328	315	285	8x10
BRIDA DESCARGA CBM-10/8	314	293	339	316	8x9
BRIDA DESCARGA CBM-10/10	380,5	359	339	316	8x9
BRIDA DESCARGA CBM-12/9	362	341	394,5	374	8x9
BRIDA DESCARGA CBM-12/12	447	426	394,5	374	8x9

Montagevoeten



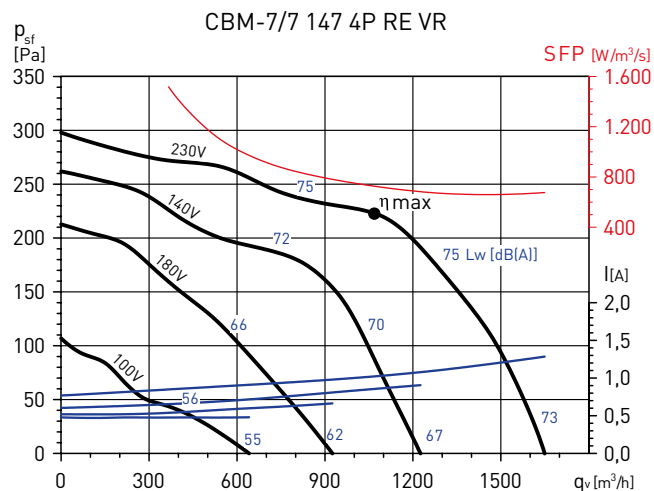
Model	A	B	C	D	E	F	G	H	I	J	K	L
7/	246	39	26	225	14	12	16	11	15	195	15	12
9/	320	89	26	307	13	13	16	11	-	-	35,7	10,5
10/	363	80	26	339	13,5	12,5	16	10,5	25,5	263,5	50	12
12/	430	115	26	407	13,5	12,5	16	10,5	48	333,5	25,5	12

GRAFIEKEN

- q_v : Capaciteit in m^3/h
- p_{st} : Statische druk in Pa.
- SFP: Specifiek vermogen $W/m^3/s$.
- I: Opgenomen stroom (A)
- LW: Geluidsvermogen aan zuigzijde, in dB(A).
- Meet categorie: B.
- Efficiency categorie: totale.
- Rendement zonder snelheidsregelaar.
- Luchtstroom data in overeenstemming met ISO 5801.

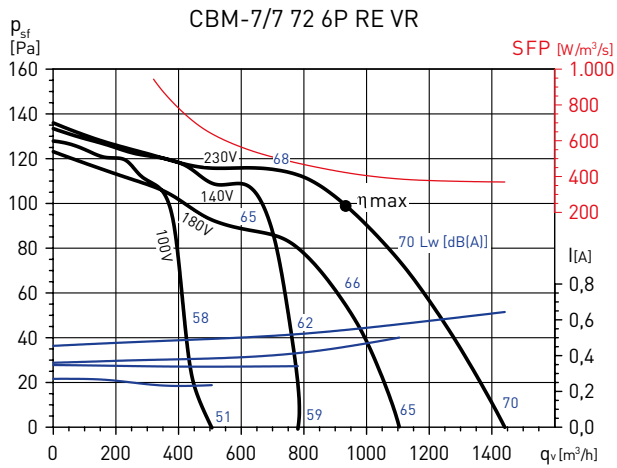
- MC** Maatvoering categorie
- EC** Rendements categorie
- VSD** Snelheidsregeling: geleverd bij de ventilator
- SR** Specifieke ratio
- η [%] Totaal rendement
- N** Rendement
- [kW]** Opgenomen vermogen
- [m³/h]** Lucht volume
- [Pa]** Statische druk
- [RPM]** Snelheid

VOORBEELD CURVE



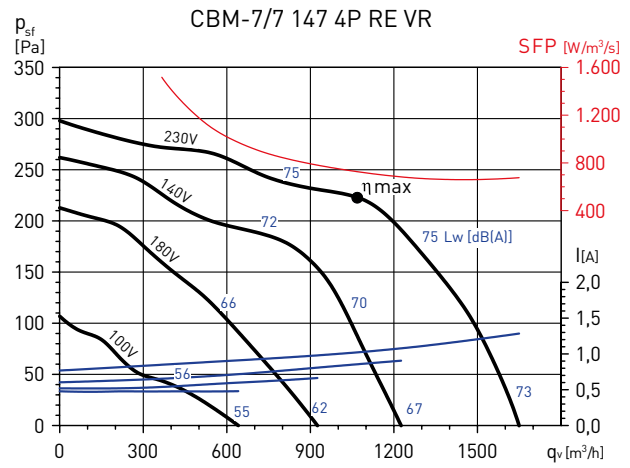
MC*	EC*	VSD*	SR*	η [%]*	N*	[kW]	[m ³ /h]	[Pa]	[RPM]
B	Totaal	No	1	34,1	44,6	0,216	1.072	248	1266

GRAFIEKEN - Enkel fasig motoren



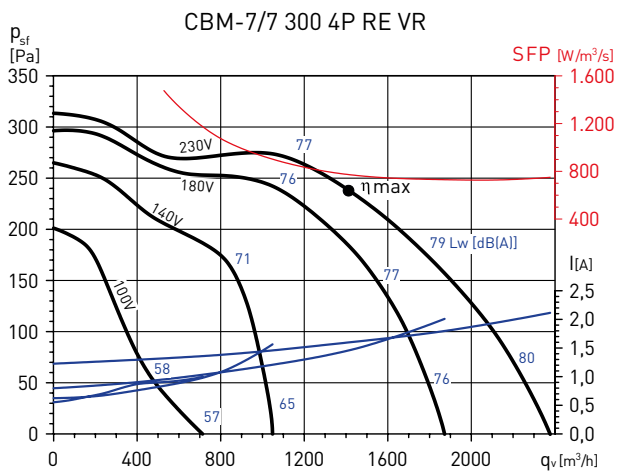
MC*	EC*	VSD*	SR*	η[%]*	N*	[kW]	[m³/h]	[Pa]	[RPM]
B	Totaal	No	1	27,7	40,1	0,110	933	117	883

*Zie voorbeeld curve.



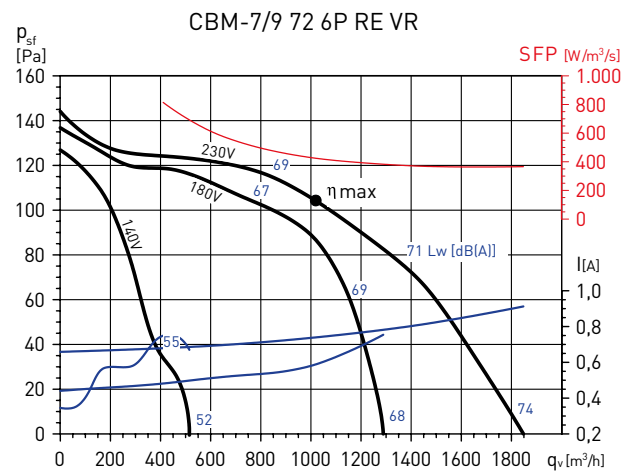
MC*	EC*	VSD*	SR*	η[%]*	N*	[kW]	[m³/h]	[Pa]	[RPM]
B	Totaal	No	1	34,1	44,6	0,216	1.072	248	1266

*Zie voorbeeld curve.



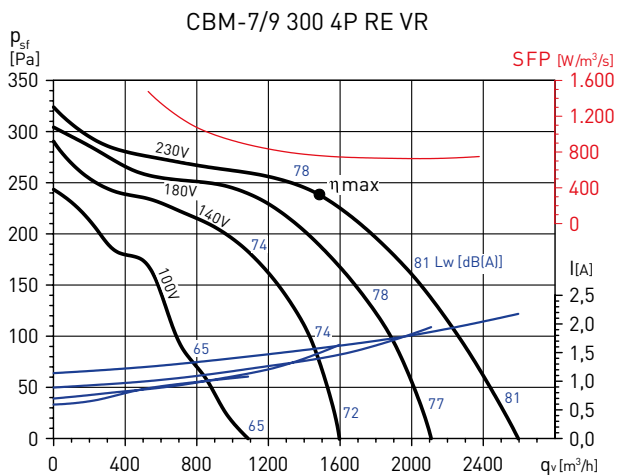
MC*	EC*	VSD*	SR*	η[%]*	N*	[kW]	[m³/h]	[Pa]	[RPM]
B	Totaal	No	1	36,2	45,8	0,303	1.417	279	1387

*Zie voorbeeld curve.



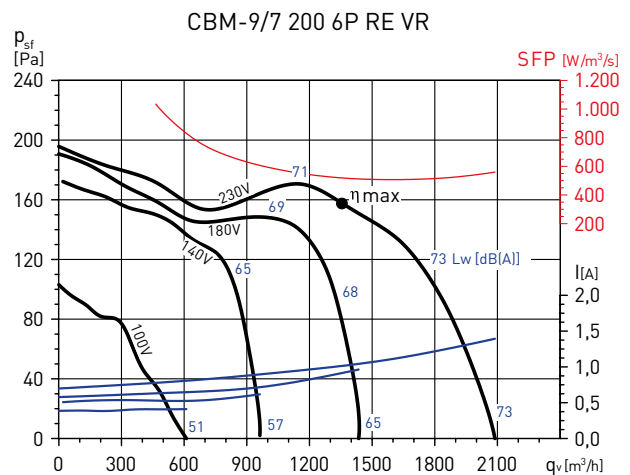
MC*	EC*	VSD*	SR*	η[%]*	N*	[kW]	[m³/h]	[Pa]	[RPM]
B	Totaal	No	1	27,4	39,5	0,120	1.020	116	920

*Zie voorbeeld curve.



MC*	EC*	VSD*	SR*	η[%]*	N*	[kW]	[m³/h]	[Pa]	[RPM]
B	Totaal	No	1	34,6	44,1	0,314	1.483	264	1358

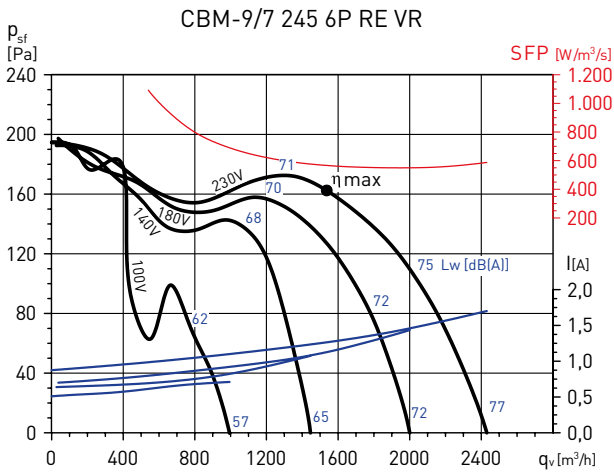
*Zie voorbeeld curve.



MC*	EC*	VSD*	SR*	η[%]*	N*	[kW]	[m³/h]	[Pa]	[RPM]
B	Totaal	No	1	35,4	46,2	0,195	1.356	183	892

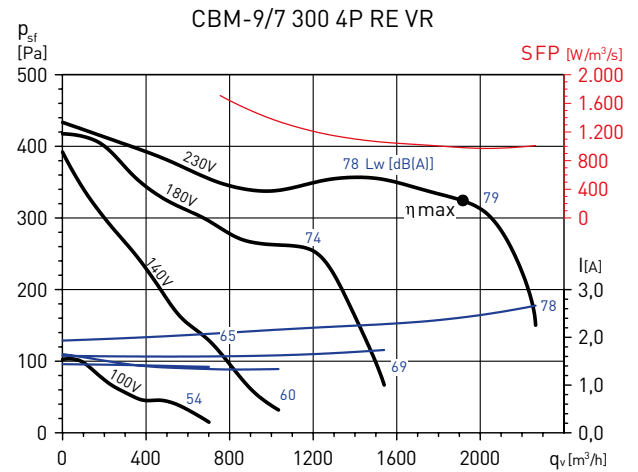
*Zie voorbeeld curve.

GRAFIEKEN - Enkel fasig motoren



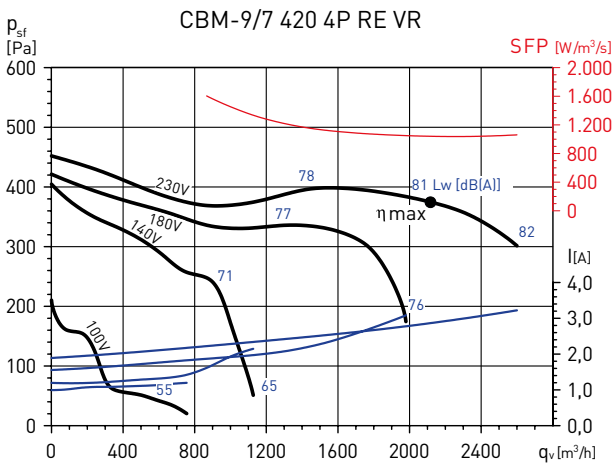
MC*	EC*	VSD*	SR*	η[%]*	N*	[kW]	[m³/h]	[Pa]	[RPM]
B	Totaal	No	1	34,1	44,3	0,241	1.534	193	907

*Zie voorbeeld curve.



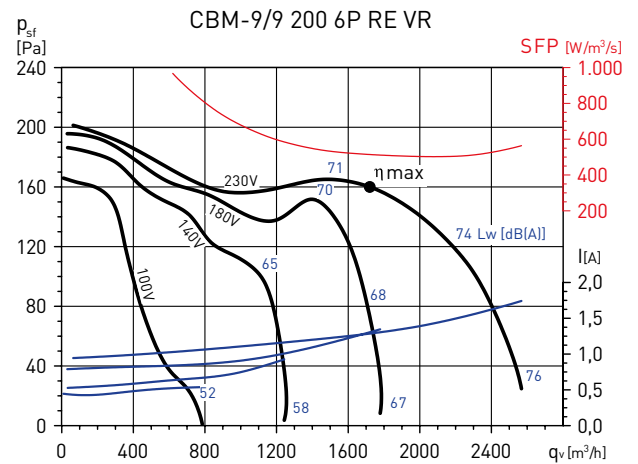
MC*	EC*	VSD*	SR*	η[%]*	N*	[kW]	[m³/h]	[Pa]	[RPM]
B	Totaal	No	1	37,9	46,0	0,524	1.920	375	1278

*Zie voorbeeld curve.



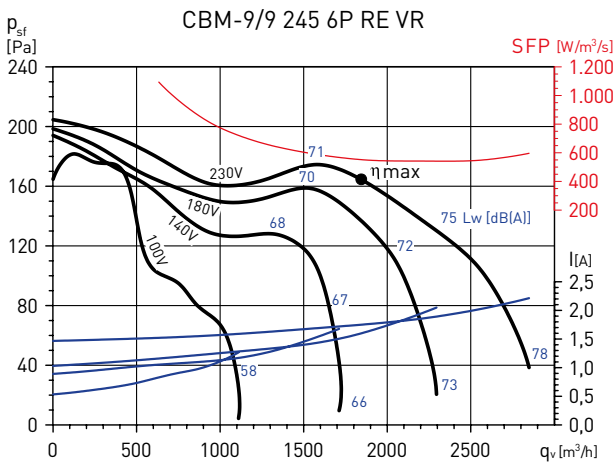
MC*	EC*	VSD*	SR*	η[%]*	N*	[kW]	[m³/h]	[Pa]	[RPM]
B	Totaal	No	1	41,3	49,0	0,612	2.118	429	1377

*Zie voorbeeld curve.



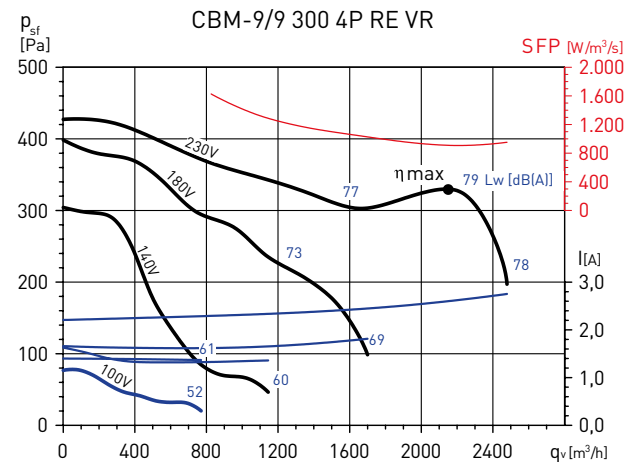
MC*	EC*	VSD*	SR*	η[%]*	N*	[kW]	[m³/h]	[Pa]	[RPM]
B	Totaal	No	1	35,9	46,1	0,246	1.724	184	898

*Zie voorbeeld curve.



MC*	EC*	VSD*	SR*	η[%]*	N*	[kW]	[m³/h]	[Pa]	[RPM]
B	Totaal	No	1	34,7	44,5	0,282	1.843	192	914

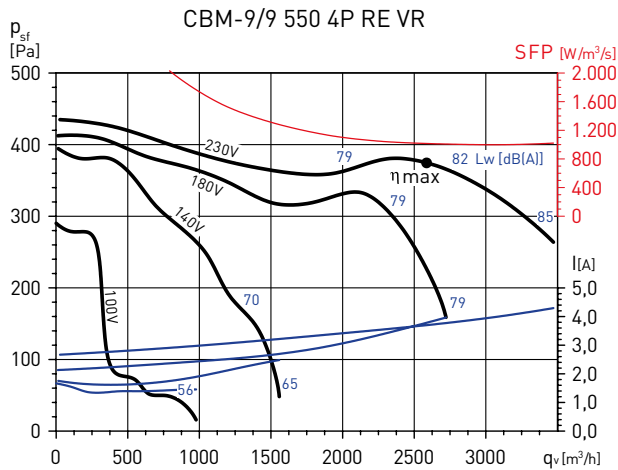
*Zie voorbeeld curve.



MC*	EC*	VSD*	SR*	η[%]*	N*	[kW]	[m³/h]	[Pa]	[RPM]
B	Totaal	No	1	40,0	48,0	0,545	2.157	367	1277

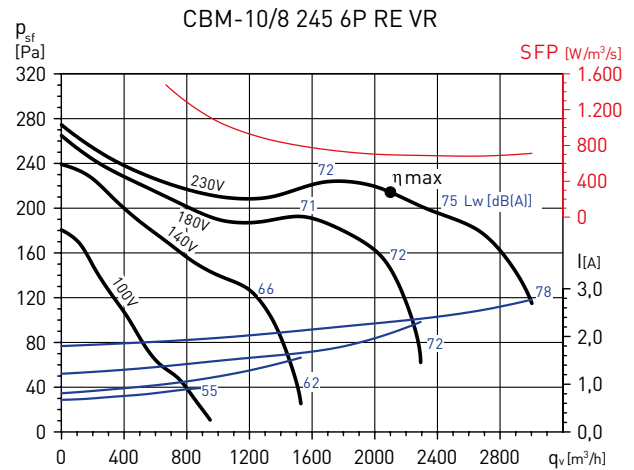
*Zie voorbeeld curve.

GRAFIEKEN - Enkel fasig motoren



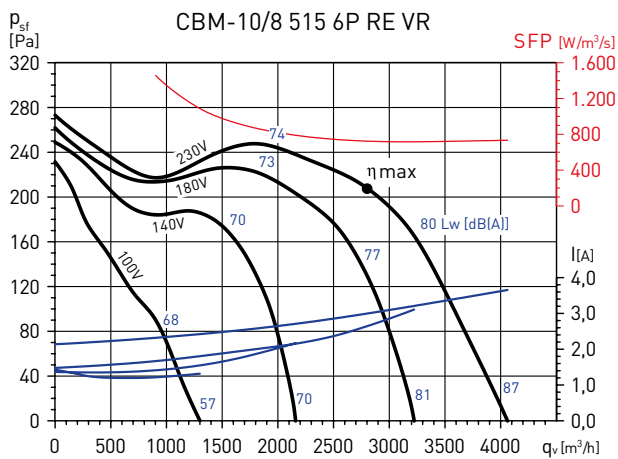
MC*	EC*	VSD*	SR*	η[%]*	N*	[kW]	[m³/h]	[Pa]	[RPM]
B	Totaal	No	1	41,8	49,0	0,730	2.588	424	1387

*Zie voorbeeld curve.



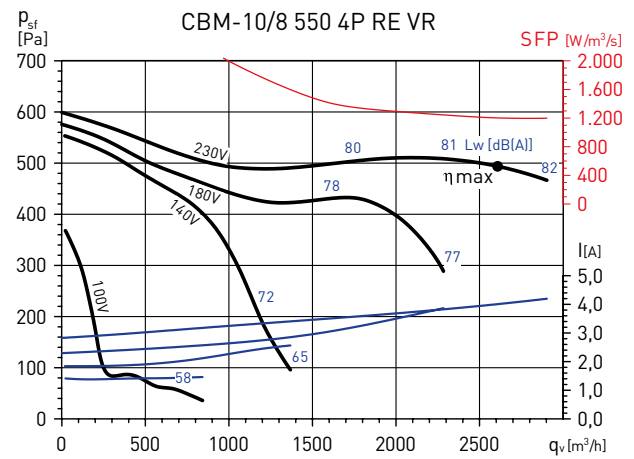
MC*	EC*	VSD*	SR*	η[%]*	N*	[kW]	[m³/h]	[Pa]	[RPM]
B	Totaal	No	1	35,5	44,3	0,405	2.099	247	905

*Zie voorbeeld curve.



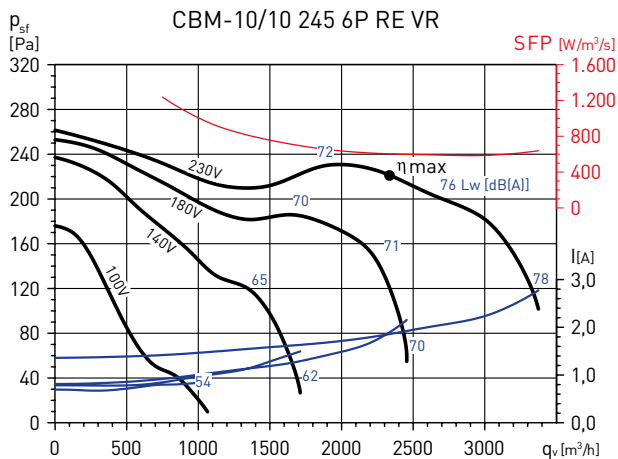
MC*	EC*	VSD*	SR*	η[%]*	N*	[kW]	[m³/h]	[Pa]	[RPM]
B	Totaal	No	0	37,1	45,0	0,564	2.805	269	916

*Zie voorbeeld curve.



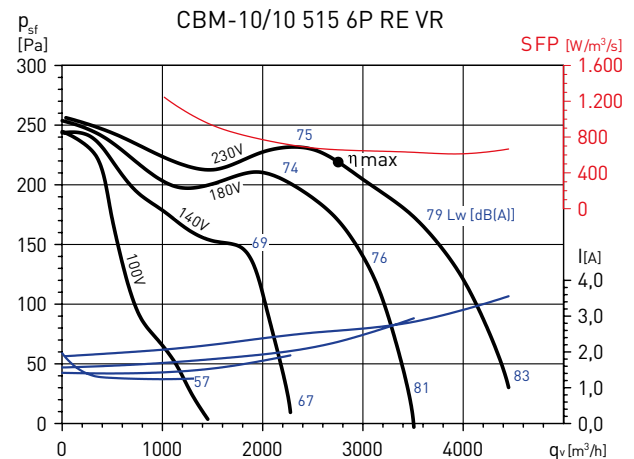
MC*	EC*	VSD*	SR*	η[%]*	N*	[kW]	[m³/h]	[Pa]	[RPM]
B	Totaal	No	1	45,1	51,8	0,872	2.610	542	1353

*Zie voorbeeld curve.



MC*	EC*	VSD*	SR*	η[%]*	N*	[kW]	[m³/h]	[Pa]	[RPM]
B	Totaal	No	1	41,0	49,9	0,391	2.334	248	905

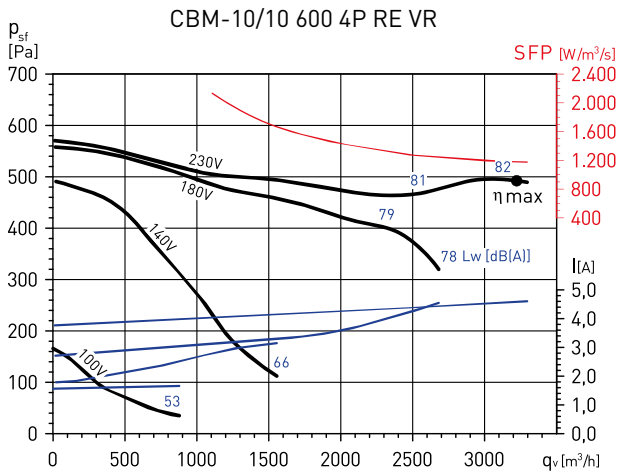
*Zie voorbeeld curve.



MC*	EC*	VSD*	SR*	η[%]*	N*	[kW]	[m³/h]	[Pa]	[RPM]
B	Totaal	No	1	38,7	46,9	0,500	2.751	253	925

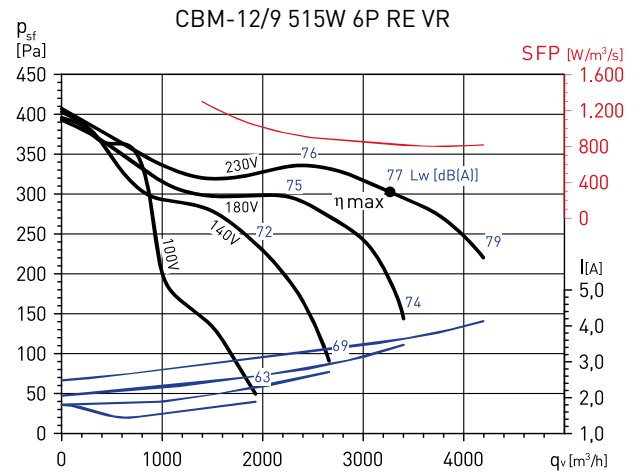
*Zie voorbeeld curve.

GRAFIEKEN - Enkel fasig motoren



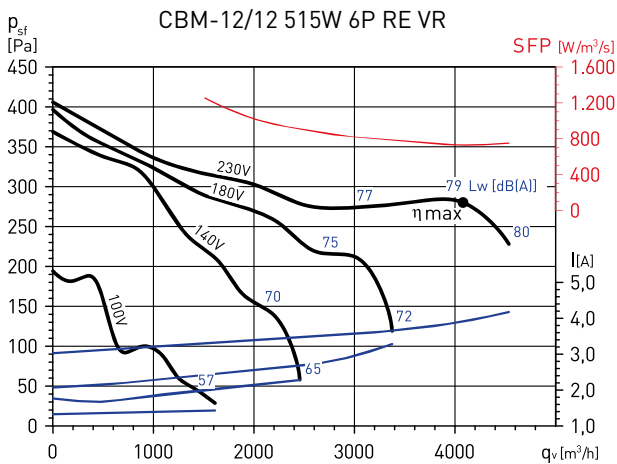
MC*	EC*	VSD*	SR*	η[%]*	N*	[kW]	[m³/h]	[Pa]	[RPM]
B	Totaal	No	1	45,9	52,1	1,056	3.226	542	1357

*Zie voorbeeld curve.



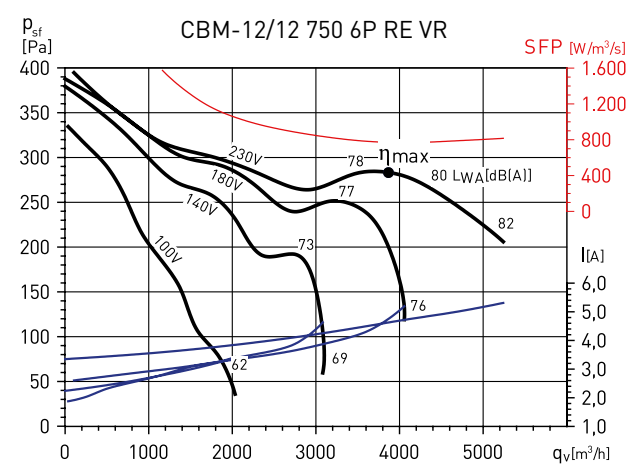
MC*	EC*	VSD*	SR*	η[%]*	N*	[kW]	[m³/h]	[Pa]	[RPM]
B	Totaal	No	1	42,6	49,7	0,744	3.267	349	885

*Zie voorbeeld curve.



MC*	EC*	VSD*	SR*	η[%]*	N*	[kW]	[m³/h]	[Pa]	[RPM]
B	Totaal	No	1	43,8	50,7	0,826	4.084	323	865

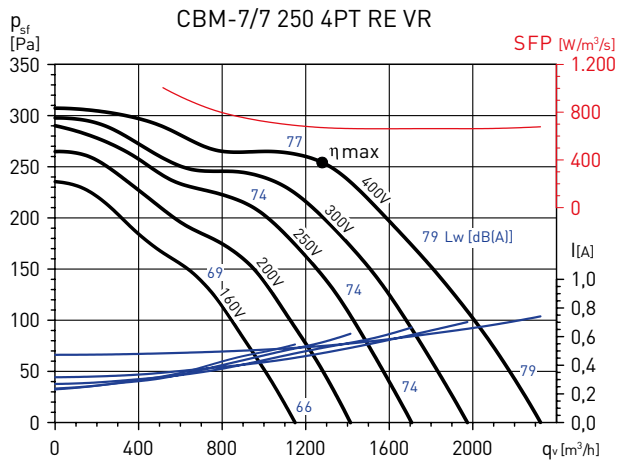
*Zie voorbeeld curve.



MC*	EC*	VSD*	SR*	η[%]*	N*	[kW]	[m³/h]	[Pa]	[RPM]
B	Totaal	No	1	42,3	49,1	0,832	3.900	325	899

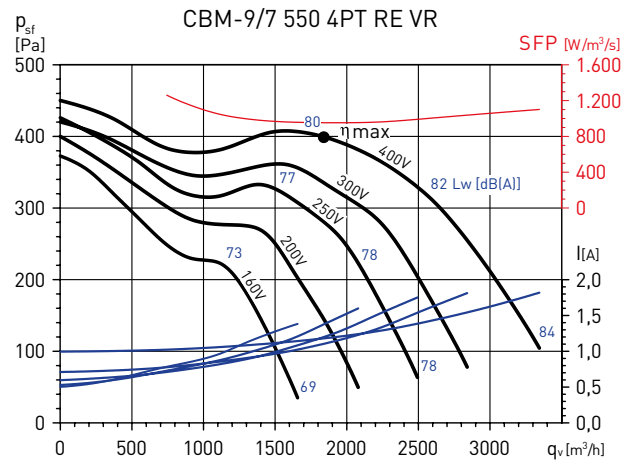
*Zie voorbeeld curve.

GRAFIEKEN - Driefasig motoren



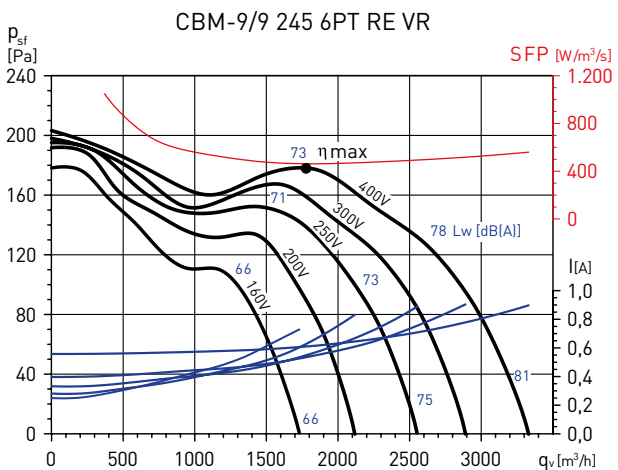
MC*	EC*	VSD*	SR*	η[%]*	N*	[kW]	[m³/h]	[Pa]	[RPM]
B	Totaal	No	1	45,2	55,5	0,238	1.280	303	1359

*Zie voorbeeld curve.



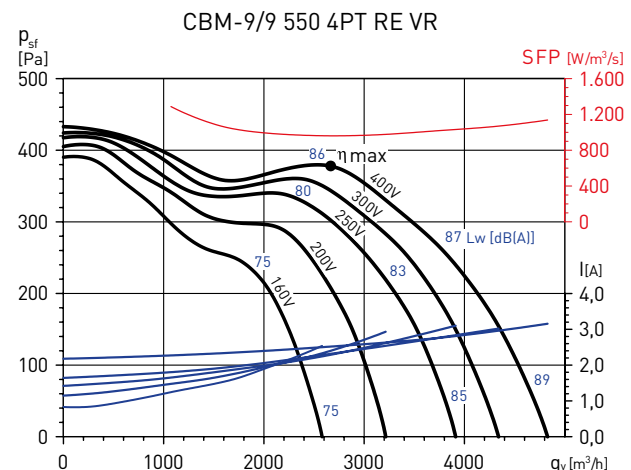
MC*	EC*	VSD*	SR*	η[%]*	N*	[kW]	[m³/h]	[Pa]	[RPM]
B	Totaal	No	1	46,7	55,0	0,487	1.839	445	1396

*Zie voorbeeld curve.



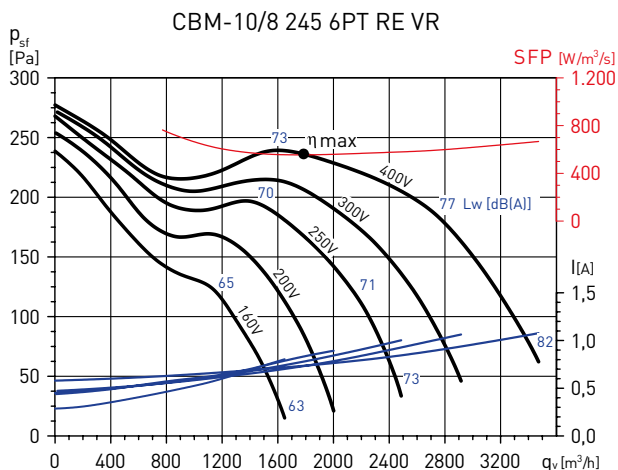
MC*	EC*	VSD*	SR*	η[%]*	N*	[kW]	[m³/h]	[Pa]	[RPM]
B	Totaal	No	0	43,9	54,3	0,230	1.787	203	947

*Zie voorbeeld curve.



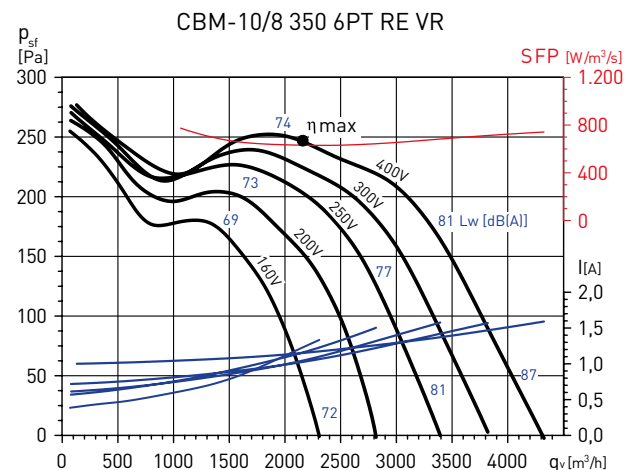
MC*	EC*	VSD*	SR*	η[%]*	N*	[kW]	[m³/h]	[Pa]	[RPM]
B	Totaal	No	1	44,9	52,2	0,711	2.663	433	1430

*Zie voorbeeld curve.



MC*	EC*	VSD*	SR*	η[%]*	N*	[kW]	[m³/h]	[Pa]	[RPM]
B	Totaal	No	1	46,6	56,5	0,273	1.774	258	931

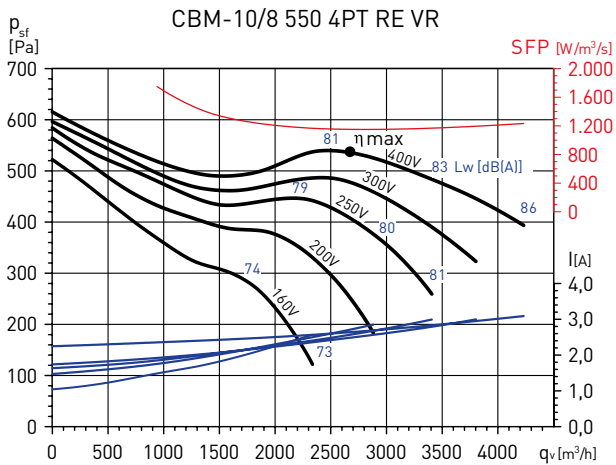
*Zie voorbeeld curve.



MC*	EC*	VSD*	SR*	η[%]*	N*	[kW]	[m³/h]	[Pa]	[RPM]
B	Totaal	No	1	44,3	53,3	0,377	2.147	280	954

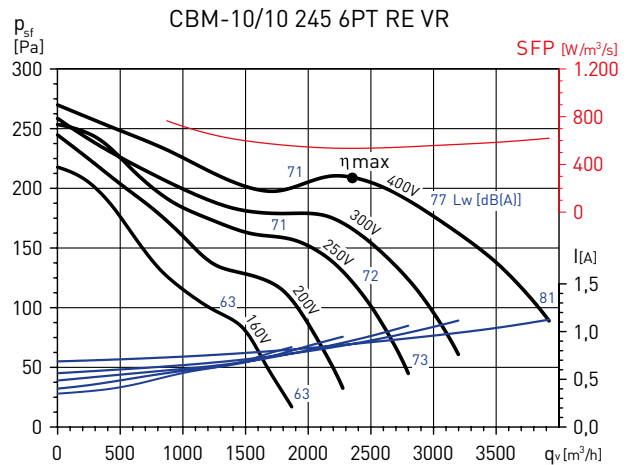
*Zie voorbeeld curve.

GRAFIEKEN - Driefasig motoren



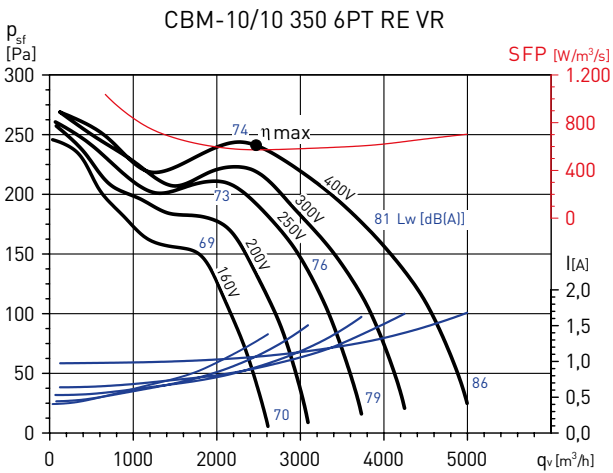
MC*	EC*	VSD*	SR*	η[%]*	N*	[kW]	[m³/h]	[Pa]	[RPM]
B	Totaal	No	1						

*Zie voorbeeld curve.



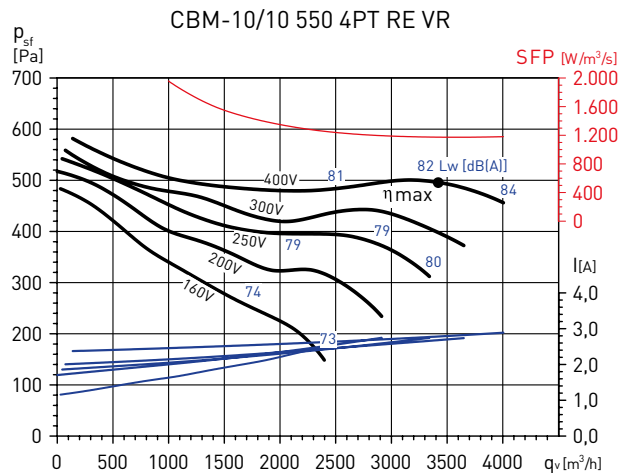
MC*	EC*	VSD*	SR*	η[%]*	N*	[kW]	[m³/h]	[Pa]	[RPM]
B	Totaal	No	1						

*Zie voorbeeld curve.



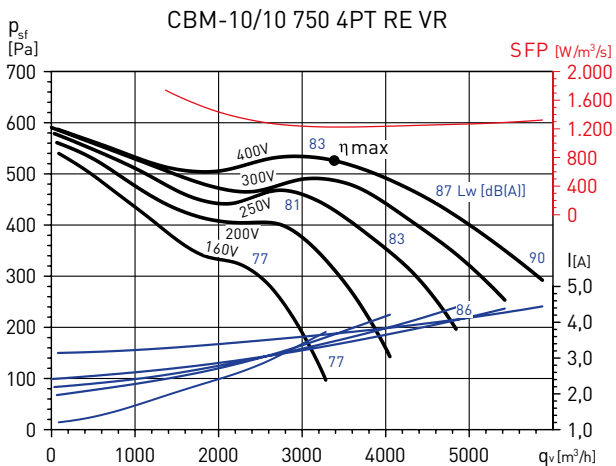
MC*	EC*	VSD*	SR*	η[%]*	N*	[kW]	[m³/h]	[Pa]	[RPM]
B	Totaal	No	1						

*Zie voorbeeld curve.



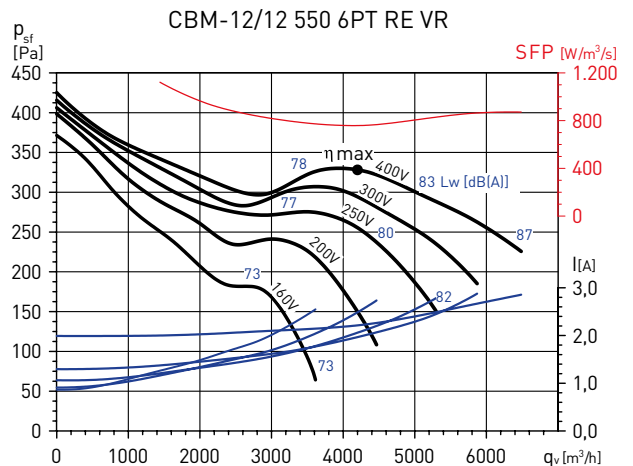
MC*	EC*	VSD*	SR*	η[%]*	N*	[kW]	[m³/h]	[Pa]	[RPM]
B	Totaal	No	1						

*Zie voorbeeld curve.



MC*	EC*	VSD*	SR*	η[%]*	N*	[kW]	[m³/h]	[Pa]	[RPM]
B	Totaal	No	1	47,8	53,7	1,150	3.379	586	1.431

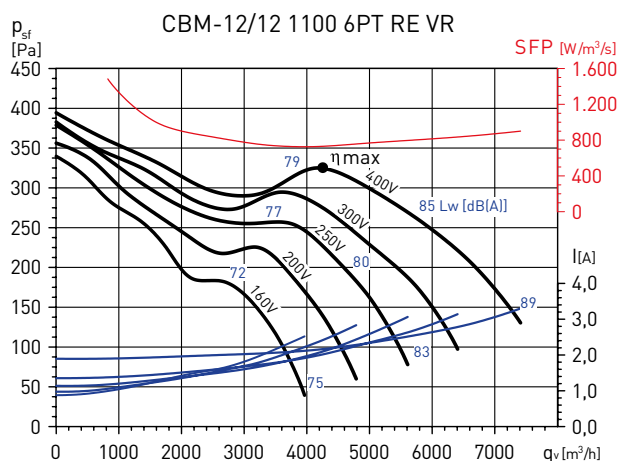
*Zie voorbeeld curve.



MC*	EC*	VSD*	SR*	η[%]*	N*	[kW]	[m³/h]	[Pa]	[RPM]
B	Totaal	No	1	50,7	57,4	0,886	4.202	387	939

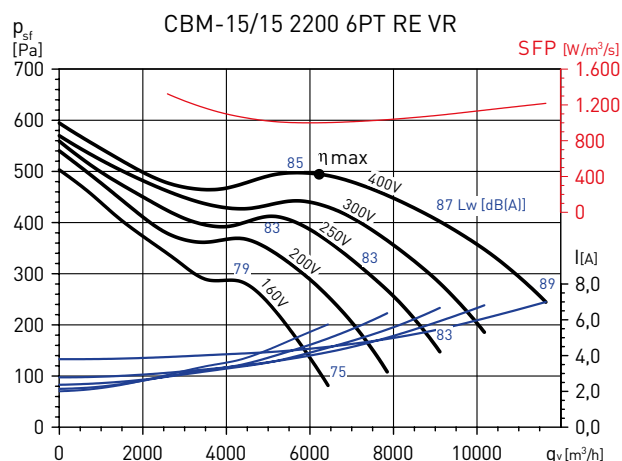
*Zie voorbeeld curve.

GRAFIEKEN - Driefasig motoren



MC*	EC*	VSD*	SR*	η[%]*	N*	[kW]	[m³/h]	[Pa]	[RPM]
B	Totaal	No	1	51,0	57,7	0,862	4.247	373	925

*Zie voorbeeld curve.



MC*	EC*	VSD*	SR*	η[%]*	N*	[kW]	[m³/h]	[Pa]	[RPM]
B	Totaal	No	1	54,7	59,5	1,725	6.209	547	934

*Zie voorbeeld curve.



Geluidgedempte boxventilatoren vervaardigd uit zwaar verzinkt plaatstaal en van binnen bekleed met 50 mm dik brandwerende geluidsisolatie (M0). Ventilatordeksel met "quick-fix" snelsluitingen voor een hermetische sluiting. Alle modellen voorzien van centrifugaalventilator met waaier met voorover gebogen schoepen. Alle boxen kunnen standaard buiten geïnstalleerd worden. Alle motoren in de geluidgedempte CAB komen overeen met de eisen van ErP Directive. Deze units kunnen zowel binnen als buiten worden opgesteld. Leverbaar met 1-fasige motoren met 2 of 4 polen.

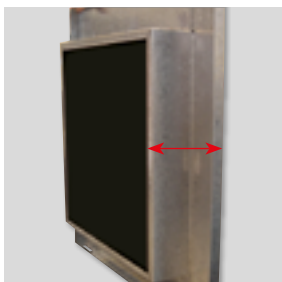
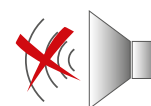
Motoren

- Van de CAB-100 tot CAB-250N, motoren zijn klasse IP44, klasse B met kogellagers en thermische beveiliging.
- CAB-315 RE model is voorzien van een IP44 klasse F motor met kogellagers en thermische beveiliging.
- CAB-355 RE en 400 RE modellen zijn voorzien van een IP55 klasse F motor, met kogellagers en thermische beveiliging.

Electrische voeding:

- 1-fase 230V 50/60Hz van CAB-100 tot 160
- 1-fase 230V 50Hz van CAB-200 tot 400 RE

Toerental regelbaar door spanningsregeling.
Werktemperatuur van -20°C tot +40°C.



Laag geluidniveau

Geluidsisolatie van 50 mm dik brandwerend glasvezel (M0) met beschermende coating welke het geluidsnivo aanzienlijk vermindert.



Luchtdichte aansluiting.

Alle modellen beschikken over ronde aanzuig- en uitblaasflenzen met geïntegreerde rubberen afdichting.



IP55 aansluitdoos

Voor eenvoudige installatie en aansluiting op externe units.



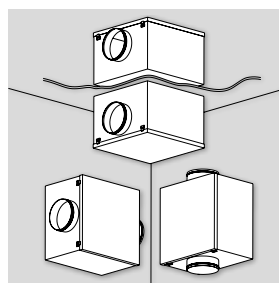
Eenvoudig onderhoud

"Quick-fix" snelsluitingen.



Eenvoudige montage

Alle modellen worden geleverd met vier montagevoeten.



Montage voorbeelden

Kan op alle mogelijke manieren worden geplaatst

TECHNISCHE GEGEVENS

Controleer vóór het tot stand brengen van een elektrische aansluiting of de spanning en de frequentie van het lichtnet overeenkomen met.

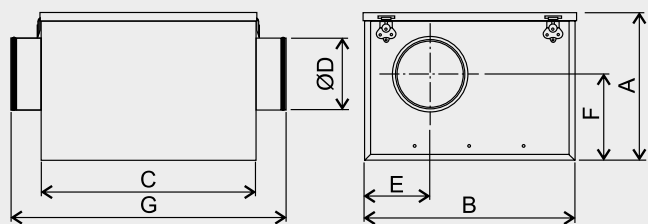
Model	Waaierafmetingen	Toerental (rpm)	Vermogen motor (W)	Maximale opgenomen stroom bij 230V (A)	Maximale capaciteit (m³/h)	Geluiddruk niveau** (dB(A))			Maximale Werktemperatuur (°C)	Gewicht (kg)	Toerenregelaars	Aansluitschema (n°)
						Inlet	Outlet	Radiated*				
CAB-100	140/059	1390	42	0,18	190	30	44	29	-20/+40	16	REB-1N	50
CAB-125	140/059	1190	43	0,19	220	29	45	28	-20/+40	16	REB-1N	50
CAB-150	140/059	1580	93	0,41	350	39	53	35	-20/+40	18	REB-1N	50
CAB-160	140/059	1740	94	0,41	360	39	53	35	-20/+40	18	REB-1N	50
CAB-200	133/126	2330	299	1,26	920	48	65	46	-20/+40	22	REB-2,5N	50
CAB-250 N	146/180	1550	395	1,73	1180	46	63	38	-20/+40	27	REB-2,5N	50
CAB-315 RE	7/9	1280	357	1,53	2110	48	60	45	-20/+40	33	REB-2,5N	51
CAB-355 RE	9/9	1330	861	4,13	3200	51	65	45	-20/+40	35	REB-5	51
CAB-400 RE	9/9	1330	870	4,09	3080	53	66	47	-20/+40	35	REB-5	51

* Met aangesloten kanalen op aanzuig/uitblaas.

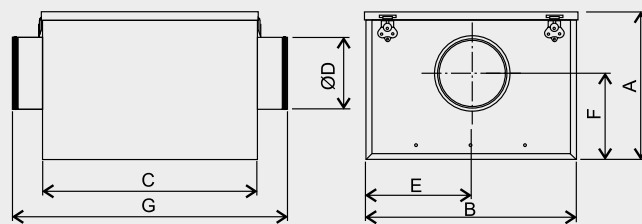
** Grafieken gemeten op 2 / 3 van Qmax.

AFMETINGEN (mm)

Model 100 tot 160



Model 200 tot 400

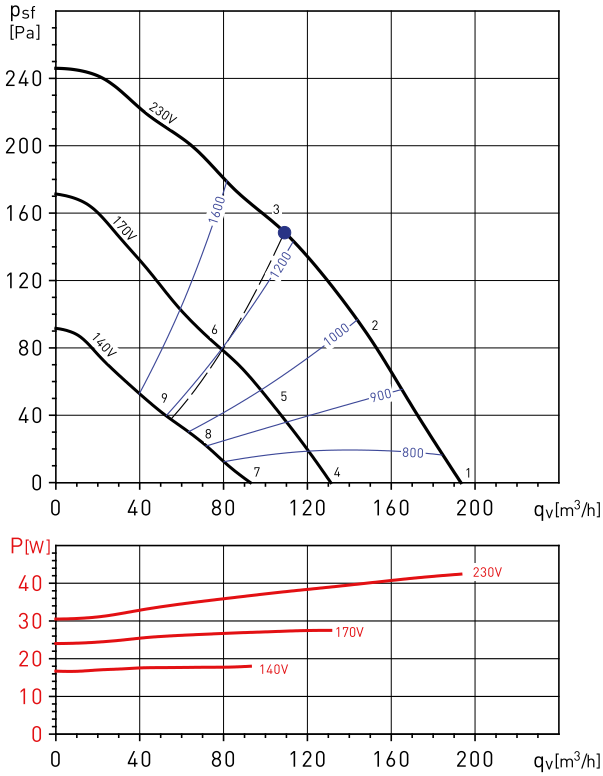


Model	A	B	C	Ø D	E	F	G
CAB-100	273	388	395	100	125	162	505
CAB-125	273	388	395	125	125	162	505
CAB-150	273	388	395	150	143	162	505
CAB-160	273	388	395	160	143	162	505
CAB-200	328	430	365	200	216	210	475
CAB-250N	383	525	450	250	263	237	560
CAB-315 RE	443	600	505	315	301	264	615
CAB-355 RE	513	660	600	355	331	292	710
CAB-400 RE	513	660	600	400	331	292	710

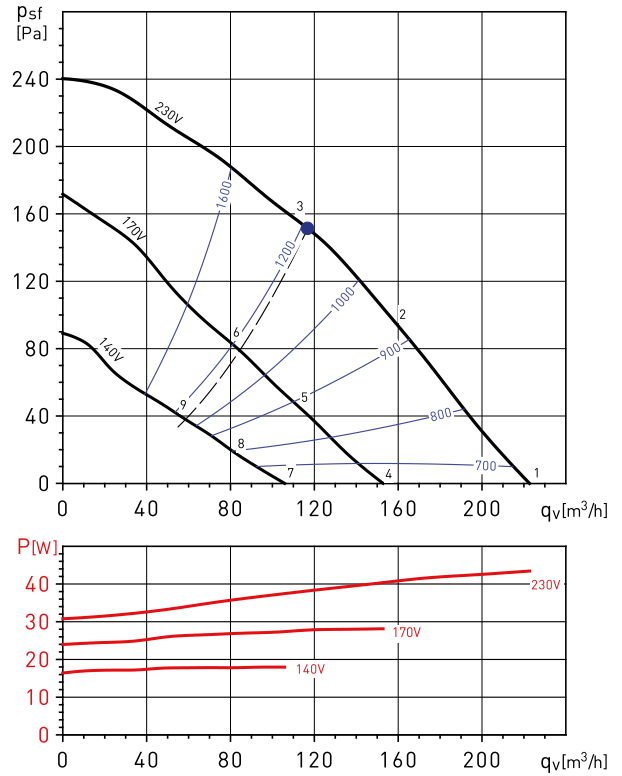
GRAFIEKEN

- q_v : Capaciteit in m^3/h and m^3/s .
- p_{sf} : Statische druk in mmWG en Pa.
- SFP: Specifiek ventilatorvermogen in $W/m^3/s$ (blauwe curves).
- Normale droge lucht bij $20^\circ C$ en 760 mmHg.
- Rendementsgegevens in overeenstemming met ISO 5801 en AMCA 210-99 normen.
- Geluidsdruk gegevens (L_p dB(A) gemeten aan de zuigzijde, op 1,5 meter.

CAB-100



CAB-125



Geluidsvermogen in dB(A)

Werkpunt	63	125	250	500	1000	2000	4000	8000	LwA	
1	Inlet	38	42	35	36	35	32	28	24	45
	Outlet	32	46	43	46	55	52	48	45	58
	Break-Out	38	39	34	35	33	30	28	24	44
2	Inlet	38	41	35	34	34	32	27	25	45
	Outlet	34	44	42	46	56	53	48	44	59
	Break-Out	38	38	34	33	32	30	27	25	43
3	Inlet	40	45	37	35	36	35	30	25	48
	Outlet	35	48	45	49	57	54	50	46	60
	Break-Out	40	42	36	34	34	33	30	25	46
4	Inlet	29	33	26	27	26	23	19	15	37
	Outlet	23	37	34	37	46	43	39	36	49
	Break-Out	29	30	25	26	24	21	19	15	35
5	Inlet	32	35	29	28	28	26	21	19	38
	Outlet	26	36	34	38	48	45	40	36	51
	Break-Out	32	32	28	27	26	24	21	19	37
6	Inlet	34	39	31	29	30	29	24	19	42
	Outlet	28	41	38	42	50	47	43	39	53
	Break-Out	34	36	30	28	28	27	24	19	40
7	Inlet	22	26	19	20	19	16	12	8	29
	Outlet	16	30	27	30	39	36	32	29	42
	Break-Out	22	23	18	19	17	14	12	8	28
8	Inlet	24	27	21	20	20	18	13	11	30
	Outlet	18	28	26	30	40	37	32	28	43
	Break-Out	24	24	20	19	18	16	13	11	29
9	Inlet	26	31	23	21	22	21	16	11	34
	Outlet	20	33	30	34	42	39	35	31	45
	Break-Out	26	28	22	20	20	19	16	11	32

Geluidsvermogen in dB(A)

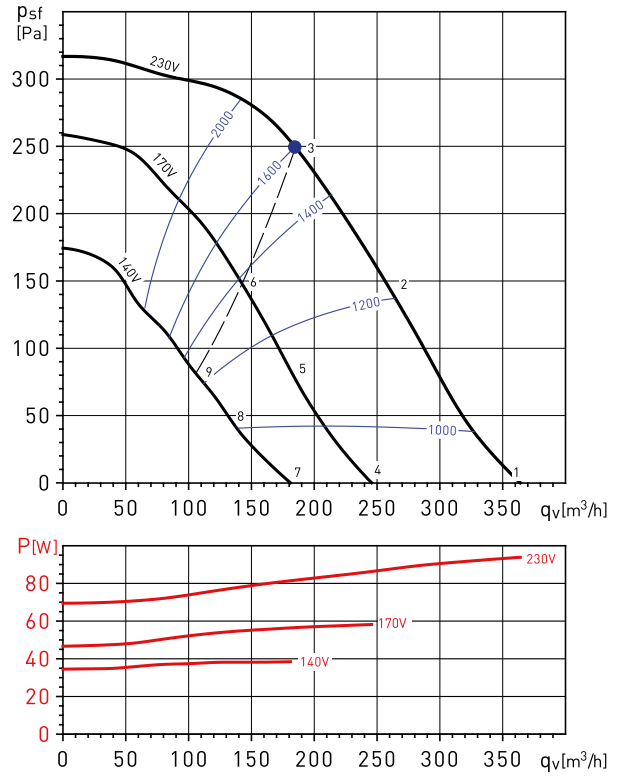
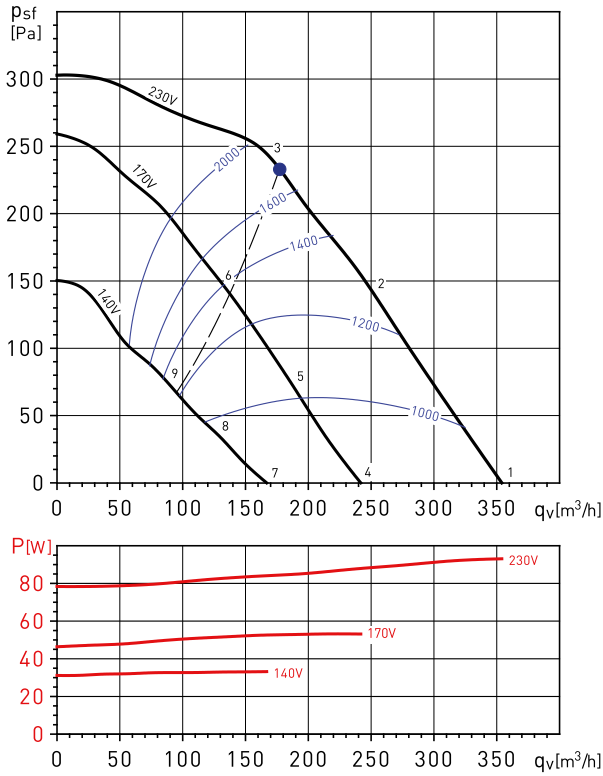
Werkpunt	63	125	250	500	1000	2000	4000	8000	LwA	
1	Inlet	36	42	35	35	33	30	29	25	45
	Outlet	33	44	43	50	56	53	49	45	59
	Break-Out	36	41	35	32	30	27	22	20	44
2	Inlet	35	40	35	33	33	30	29	25	44
	Outlet	32	43	42	49	56	54	49	45	59
	Break-Out	35	39	35	30	30	27	22	20	42
3	Inlet	40	45	37	35	36	35	30	25	48
	Outlet	35	48	45	49	57	54	50	46	60
	Break-Out	40	44	37	32	33	32	23	20	47
4	Inlet	24	30	23	23	21	18	17	13	33
	Outlet	21	32	31	38	44	41	37	33	47
	Break-Out	24	29	23	20	18	15	10	8	32
5	Inlet	27	32	27	25	25	22	21	17	35
	Outlet	22	33	32	39	46	44	39	35	50
	Break-Out	27	31	27	22	22	19	14	12	34
6	Inlet	32	37	29	27	28	27	22	17	40
	Outlet	26	39	36	40	48	45	41	37	51
	Break-Out	32	36	29	24	25	24	15	12	39
7	Inlet	16	22	15	15	13	10	9	5	25
	Outlet	13	24	23	30	36	33	29	25	39
	Break-Out	16	21	15	12	10	7	2	0	24
8	Inlet	19	24	19	17	17	14	13	9	28
	Outlet	15	26	25	32	39	37	32	28	42
	Break-Out	19	23	19	14	14	11	6	4	26
9	Inlet	25	30	22	20	21	20	15	10	33
	Outlet	19	32	29	33	41	38	34	30	44
	Break-Out	25	29	22	17	18	17	8	5	32

GRAFIEKEN

- q_v : Capaciteit in m^3/h and m^3/s .
- p_{sf} : Statische druk in mmWG en Pa.
- SFP: Specifiek ventilatorvermogen in $W/m^3/s$ (blauwe curves).
- Normale droge lucht bij $20^\circ C$ en 760 mmHg.
- Rendementsgegevens in overeenstemming met ISO 5801 en AMCA 210-99 normen.
- Geluidsdruk gegevens [L_p dB(A) gemeten aan de zuigzijde, op 1,5 meter.

CAB-150

CAB-160



Geluidsvermogen in dB(A)

Geluidsvermogen in dB(A)

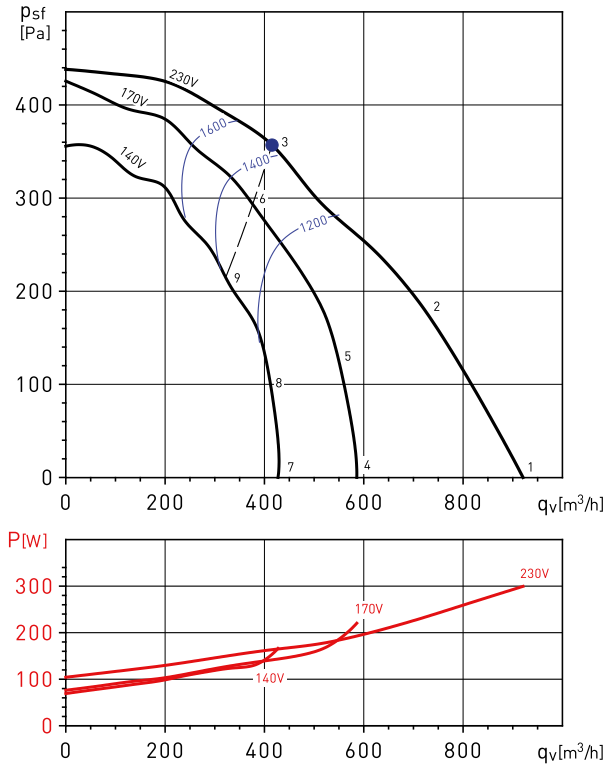
Werkpunt	63	125	250	500	1000	2000	4000	8000	LwA	
1	Inlet	46	53	45	45	44	41	41	37	56
	Outlet	40	56	56	59	65	63	59	57	69
	Break-Out	46	49	40	40	41	34	31	28	52
2	Inlet	41	51	43	42	43	41	41	36	53
	Outlet	35	53	53	57	63	62	58	56	67
	Break-Out	41	47	38	37	40	34	31	27	49
3	Inlet	42	49	41	42	44	43	40	36	53
	Outlet	35	51	50	56	63	62	57	55	67
	Break-Out	42	45	36	37	41	36	30	27	49
4	Inlet	37	44	36	36	35	32	32	28	47
	Outlet	31	47	47	50	56	54	50	48	60
	Break-Out	37	40	31	31	32	25	22	19	43
5	Inlet	34	44	36	35	36	34	34	29	46
	Outlet	28	46	46	50	56	55	51	49	60
	Break-Out	34	40	31	30	33	27	24	20	42
6	Inlet	36	43	35	36	38	37	34	30	46
	Outlet	29	45	44	50	57	56	51	49	61
	Break-Out	36	39	30	31	35	30	24	21	42
7	Inlet	29	36	28	28	27	24	24	20	39
	Outlet	23	39	39	42	48	46	42	40	52
	Break-Out	29	32	23	23	24	17	14	11	35
8	Inlet	26	36	28	27	28	26	26	21	38
	Outlet	20	38	38	42	48	47	43	41	52
	Break-Out	26	32	23	22	25	19	16	12	34
9	Inlet	28	35	27	28	30	29	26	22	39
	Outlet	21	37	36	42	49	48	43	41	53
	Break-Out	28	31	22	23	27	22	16	13	35

Werkpunt	63	125	250	500	1000	2000	4000	8000	LwA	
1	Inlet	47	54	45	44	44	42	44	40	56
	Outlet	41	57	55	60	65	63	59	57	69
	Break-Out	47	50	40	39	41	37	35	30	53
2	Inlet	42	50	42	41	42	41	43	39	53
	Outlet	36	53	52	58	64	62	58	56	68
	Break-Out	42	46	37	36	39	36	34	29	49
3	Inlet	42	49	41	41	43	41	42	38	52
	Outlet	36	51	50	57	63	62	57	54	67
	Break-Out	42	45	36	36	40	36	33	28	49
4	Inlet	40	47	38	37	37	35	37	33	49
	Outlet	35	51	49	54	59	57	53	51	63
	Break-Out	40	43	33	32	34	30	28	23	45
5	Inlet	36	44	36	35	36	35	37	33	47
	Outlet	30	47	46	52	58	56	52	50	62
	Break-Out	36	40	31	30	33	30	28	23	43
6	Inlet	36	43	35	35	37	35	36	32	46
	Outlet	30	45	44	51	57	56	51	48	61
	Break-Out	36	39	30	30	34	30	27	22	43
7	Inlet	32	39	30	29	29	27	29	25	42
	Outlet	27	43	41	46	51	49	45	43	55
	Break-Out	32	35	25	24	26	22	20	15	38
8	Inlet	29	37	29	28	29	28	30	26	40
	Outlet	23	40	39	45	51	49	45	43	55
	Break-Out	29	33	24	23	26	23	21	16	36
9	Inlet	30	37	29	29	31	29	30	26	40
	Outlet	24	39	38	45	51	50	45	42	55
	Break-Out	30	33	24	24	28	24	21	16	36

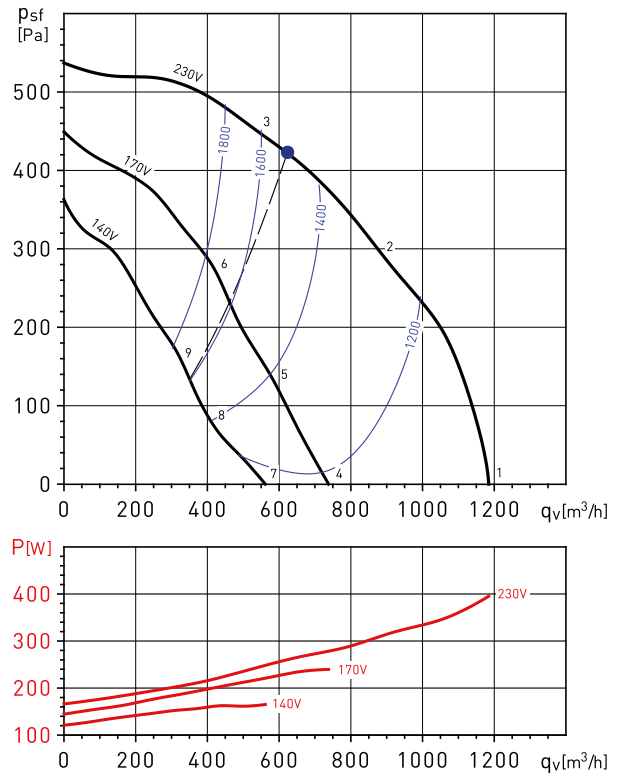
GRAFIEKEN

- q_v : Capaciteit in m^3/h and m^3/s .
- p_{sf} : Statische druk in mmWG en Pa.
- SFP: Specifiek ventilatorvermogen in $W/m^3/s$ (blauwe curves).
- Normale droge lucht bij $20^\circ C$ en 760 mmHg.
- Rendementsgegevens in overeenstemming met ISO 5801 en AMCA 210-99 normen.
- Geluidsdruk gegevens (L_p dB(A) gemeten aan de zuigzijde, op 1,5 meter.

CAB-200



CAB-250N



Geluidsvermogen in dB(A)

Werkpunt	63	125	250	500	1000	2000	4000	8000	LwA	
1	Inlet	52	61	58	59	56	57	57	52	66
	Outlet	48	64	65	70	76	78	74	72	82
	Break-Out	52	61	54	53	52	53	47	42	64
2	Inlet	52	57	53	55	53	54	54	49	63
	Outlet	46	60	62	68	74	76	72	69	80
	Break-Out	52	57	49	49	49	50	44	39	60
3	Inlet	51	57	52	52	51	51	50	44	61
	Outlet	49	61	61	65	70	72	68	64	76
	Break-Out	51	57	48	46	47	47	40	34	59
4	Inlet	41	50	47	48	45	46	46	41	56
	Outlet	37	53	54	59	65	67	63	61	71
	Break-Out	41	50	43	42	41	42	36	31	53
5	Inlet	46	51	47	49	47	48	48	43	57
	Outlet	40	54	56	62	68	70	66	63	74
	Break-Out	46	51	43	43	43	44	38	33	54
6	Inlet	48	54	49	49	48	48	47	41	59
	Outlet	46	58	58	62	67	69	65	61	74
	Break-Out	48	54	45	43	44	44	37	31	57
7	Inlet	35	44	41	42	39	40	40	35	50
	Outlet	31	47	48	53	59	61	57	55	65
	Break-Out	35	44	37	36	35	36	30	25	47
8	Inlet	40	45	41	43	41	42	42	37	51
	Outlet	34	48	50	56	62	64	60	57	68
	Break-Out	40	45	37	37	37	38	32	27	48
9	Inlet	46	52	47	47	46	46	45	39	56
	Outlet	44	56	56	60	65	67	63	59	71
	Break-Out	46	52	43	41	42	42	35	29	54

Geluidsvermogen in dB(A)

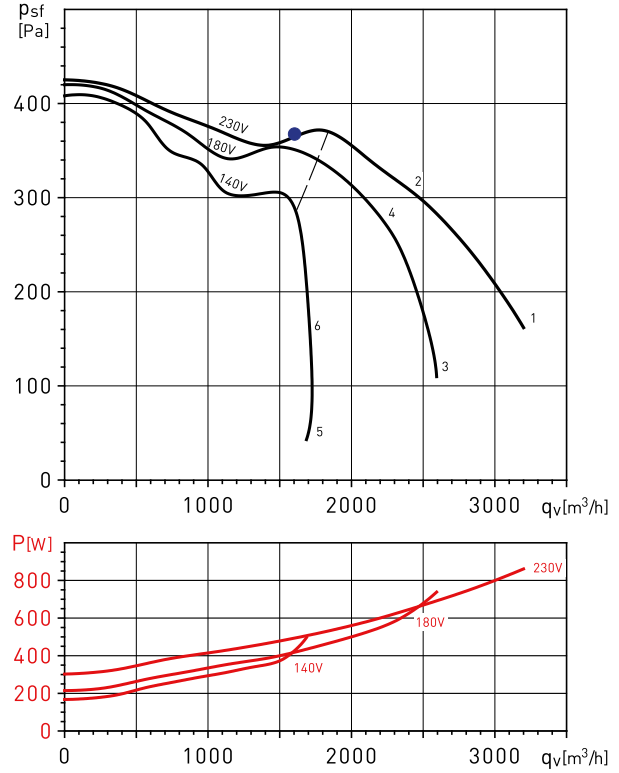
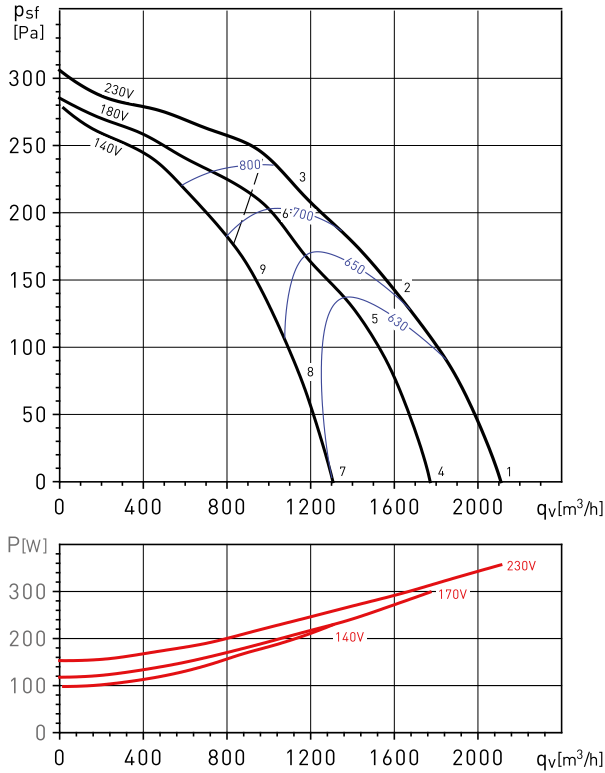
Werkpunt	63	125	250	500	1000	2000	4000	8000	LwA	
1	Inlet	49	54	50	49	48	51	48	42	59
	Outlet	45	55	57	63	71	70	67	64	75
	Break-Out	39	47	42	41	44	44	40	33	52
2	Inlet	52	54	52	51	48	54	49	42	60
	Outlet	51	59	60	67	71	74	69	64	77
	Break-Out	41	47	44	43	44	47	41	33	53
3	Inlet	55	56	55	52	51	58	51	45	63
	Outlet	51	62	62	70	74	77	73	68	81
	Break-Out	45	49	47	44	48	51	43	36	56
4	Inlet	39	44	40	39	38	40	38	32	49
	Outlet	35	45	47	53	61	60	57	53	65
	Break-Out	28	37	32	31	34	34	30	23	42
5	Inlet	43	45	44	42	39	45	40	33	52
	Outlet	42	50	51	59	62	66	61	56	69
	Break-Out	33	38	35	35	36	39	32	25	44
6	Inlet	50	50	49	46	46	52	46	39	58
	Outlet	46	56	57	64	68	72	68	62	75
	Break-Out	40	43	41	39	42	46	38	30	50
7	Inlet	34	39	35	34	33	35	33	27	44
	Outlet	30	40	42	48	56	55	52	48	60
	Break-Out	23	32	26	26	29	29	25	18	37
8	Inlet	36	38	37	35	32	38	34	27	45
	Outlet	35	43	45	52	55	59	54	49	62
	Break-Out	26	31	29	28	29	32	25	18	38
9	Inlet	44	45	44	41	40	47	40	34	52
	Outlet	40	51	51	59	63	66	62	57	70
	Break-Out	34	38	36	33	37	40	32	25	45

GRAFIEKEN

- q_v : Capaciteit in m^3/h and m^3/s .
- p_{sf} : Statische druk in mmWG en Pa.
- SFP: Specifiek ventilatorvermogen in $W/m^3/s$ (blauwe curves).
- Normale droge lucht bij $20^\circ C$ en 760 mmHg .
- Rendementsgegevens in overeenstemming met ISO 5801 en AMCA 210-99 normen.
- Geluidsdruk gegevens [L_p dB(A) gemeten aan de zuigzijde, op 1,5 meter.

CAB-315 RE

CAB-355 RE



Geluidsvermogen in dB(A)

Geluidsvermogen in dB(A)

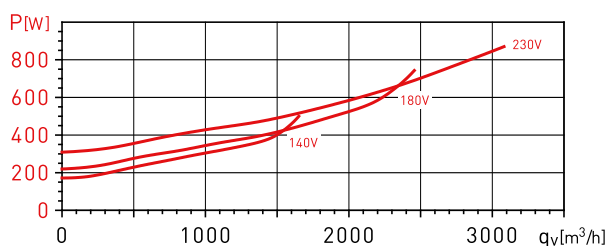
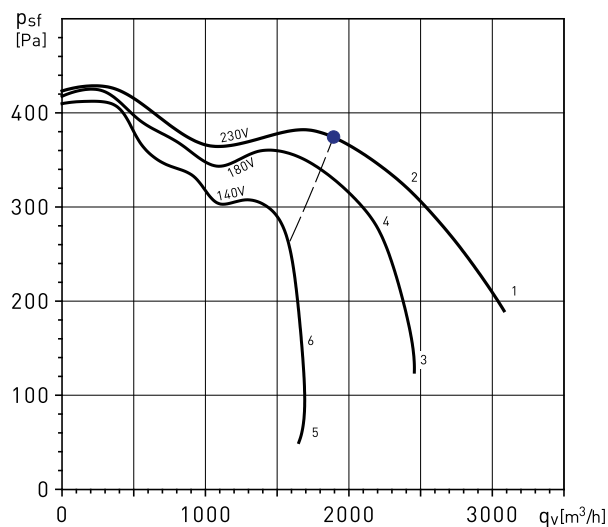
Werkpunt	63	125	250	500	1000	2000	4000	8000	LwA	
1	Inlet	55	59	60	55	57	55	50	41	65
	Outlet	59	63	64	70	74	71	67	62	78
	Break-Out	52	59	54	51	52	51	49	32	62
2	Inlet	53	55	56	52	55	53	47	38	62
	Outlet	51	59	61	67	71	68	64	58	75
	Break-Out	50	55	50	48	50	49	46	29	59
3	Inlet	55	56	54	51	53	51	45	38	62
	Outlet	51	58	58	65	69	67	62	56	73
	Break-Out	52	56	48	47	48	47	44	29	59
4	Inlet	52	56	57	52	54	52	47	38	62
	Outlet	56	60	61	67	71	68	64	59	75
	Break-Out	49	56	51	48	49	48	46	29	59
5	Inlet	51	53	54	50	53	51	45	36	60
	Outlet	49	57	59	65	69	66	62	56	73
	Break-Out	48	53	48	46	48	47	44	27	57
6	Inlet	54	55	53	50	52	50	44	37	60
	Outlet	50	57	57	64	68	66	61	55	72
	Break-Out	51	55	47	46	47	46	43	28	58
7	Inlet	44	48	49	44	46	44	39	30	55
	Outlet	48	52	53	59	63	60	56	51	67
	Break-Out	41	48	43	40	41	40	38	21	52
8	Inlet	46	48	49	45	48	46	40	31	55
	Outlet	44	52	54	60	64	61	57	51	68
	Break-Out	43	48	43	41	43	42	39	22	52
9	Inlet	51	52	50	47	49	47	41	34	57
	Outlet	47	54	54	61	65	63	58	52	69
	Break-Out	48	52	44	43	44	43	40	25	55

Werkpunt	63	125	250	500	1000	2000	4000	8000	LwA	
1	Inlet	55	60	63	57	61	61	58	49	68
	Outlet	60	64	68	73	79	78	77	71	84
	Break-Out	50	55	57	51	56	54	54	45	63
2	Inlet	53	57	58	54	60	58	54	45	65
	Outlet	55	60	64	69	75	73	72	65	79
	Break-Out	48	52	52	48	55	51	50	41	60
3	Inlet	50	55	58	52	56	56	53	44	64
	Outlet	55	59	63	68	74	73	72	66	79
	Break-Out	45	50	52	46	51	49	49	40	58
4	Inlet	51	55	56	52	58	56	52	43	64
	Outlet	53	58	62	67	73	71	70	63	78
	Break-Out	46	50	50	46	53	49	48	39	58
5	Inlet	40	45	48	42	46	46	43	34	54
	Outlet	45	49	53	58	64	63	62	56	69
	Break-Out	35	40	42	36	41	39	39	30	48
6	Inlet	44	48	49	45	51	49	45	36	56
	Outlet	46	51	55	60	66	64	63	56	70
	Break-Out	39	43	43	39	46	42	41	32	51

GRAFIEKEN

- q_v : Capaciteit in m^3/h and m^3/s .
- p_{sf} : Statische druk in mmWG en Pa.
- SFP: Specifiek ventilatorvermogen in $W/m^3/s$ (blauwe curves).
- Normale droge lucht bij $20^\circ C$ en 760 mmHg.
- Rendementsgegevens in overeenstemming met ISO 5801 en AMCA 210-99 normen.
- Geluidsdruk gegevens (L_p dB(A) gemeten aan de zuigzijde, op 1,5 meter.

CAB-400 RE



Geluidsvermogen in dB(A)

Werkpunt		63	125	250	500	1000	2000	4000	8000	LwA
1	Inlet	55	61	64	59	63	63	61	52	70
	Outlet	58	65	68	74	79	78	77	71	84
	Break-Out	50	58	55	50	56	56	59	45	64
2	Inlet	53	58	60	56	61	60	57	47	67
	Outlet	54	63	65	70	76	74	72	66	80
	Break-Out	48	55	51	47	54	53	55	40	61
3	Inlet	49	55	58	53	57	57	55	46	64
	Outlet	52	59	62	68	73	72	71	65	78
	Break-Out	44	52	49	44	50	50	53	39	58
4	Inlet	51	56	58	54	59	58	55	45	65
	Outlet	52	61	63	68	74	72	70	64	78
	Break-Out	46	53	49	45	52	51	53	38	59
5	Inlet	40	46	49	44	48	48	46	37	55
	Outlet	43	50	53	59	64	63	62	56	69
	Break-Out	35	43	40	35	41	41	44	30	49
6	Inlet	44	49	51	47	52	51	48	38	58
	Outlet	45	54	56	61	67	65	63	57	71
	Break-Out	39	46	42	38	45	44	46	31	52

MONTAGE TOEBEHOREN



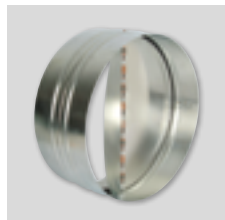
CV
Elektrische
kanaalverwarmers.



MFL-G4
Filterboxen.



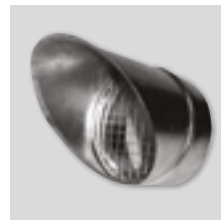
GDJ
Ronde
geluiddemper.



CAR
Ronde
terugslag klep.



ACOPEL F400 N
Rond aansluitstuk.



APC
Regenkap met
vogelgaas.



KSE-45
Trillingdempers
(1KSE = set van
4 steunen).

ELEKTRISCHE TOEBEHOREN



REB-1N / REB-1NE
REB-2,5N /
REB-2,5NE
Elektronische,
1-fasige
toerental regelaars.



RMB
Eenfasige automa-
tische
toeren regeling.



ON/OFF
IP55
WERKSCHAKE-
LAAR



PULSER
1-fasige/3-fasige
elektrische
verwarmings-
batterij regelaar



TG-K330
Kanaal
temperatuursensor.
TG-R530
Ruimte temperatuur
sensor.



TTC-2000
TTC-2000 + TTS-1
3-fasige
elektrische.



Compacte boxventilatoren gemaakt van gegalvaniseerd plaatstaal en van binnen bekleed met 50mm dik brandwerend fiberglas geluidsisolatie (M0). Alle modellen bevatten aansluitflenzen voor de ronde inlaat- en uitblaaskanalen met een rubberen afdicht ring. De centrifugale waaier heeft achterwaarts gebogen schoepen en is direct aangedreven. Brushless, zeer zuinige EC-motor, IP44, met thermische overbelastingsbeveiliging, is geschikt voor eenfasige voeding 230 V +/- 15%, 50/60 Hz. De CAB Ecowatt is voorzien van een werkschakelaar. De snelheid van de ventilator kan ook worden gereguleerd met de externe potentiometer type REB-Ecowatt of het analoge ingangssignaal 0-10 V. (10%-100%) Deze box ventilatoren zijn ontworpen voor gebruik binnenshuis. Ze werken bij omgevingstemperaturen van -20 °C tot +40 °C. Deze CAB Ecowatt is zeer energiezuinig en daardoor geschikt voor continu bedrijf.



Werkschakelaar.



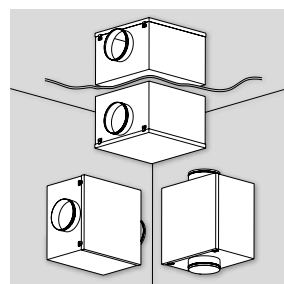
Laag geluidsniveau
Akoestisch isolatiemateriaal van 50 mm dik onbrandbaar vezelglas (M0) met een zeer resistente coating die het geluidsniveau aanzienlijk vermindert.



Directe aandrijving van de centrifugale waaier met achterwaarts gebogen schoepen.



Geluidabsorberend isolatie materiaal bij de inlaat.



Installatie in iedere richting
Kan rechtop, horizontaal of omgekeerd worden geïnstalleerd.

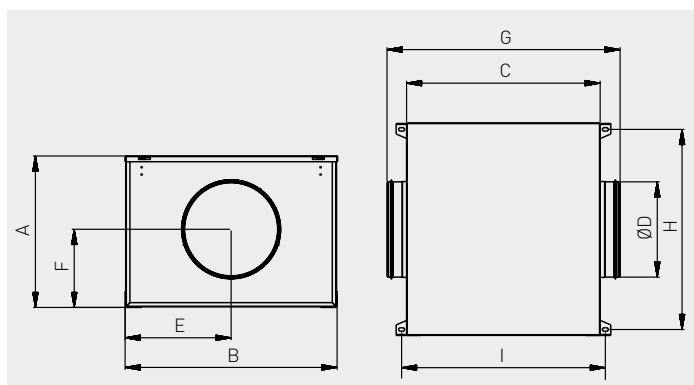
TECHNISCHE GEGEVENS

Controleer voor de installatie of de elektrische gegevens van het product op het typeplaatje (spanning, vermogen, frequentie, etc.) passen bij de beoogde elektrische voeding

Model	Ingangssignaal Spanning (V)	Snelheid (r.p.m.)	Maximaal opgenomen vermogen (W)	Maximaal opgenomen stroom (A)	Maximale luchtstroom (m³/h)	Geluidsdrukniveau* (dB(A)) op 1,5 m			Gewicht (Kg)
						Uitlaat	Inlaat	Straling	
CAB-125 ECOWATT	10	3900	75	0,5	400	46	51	37	13
	8	3550	57	0,4	355	44	49	35	
	6	2600	27	0,2	260	37	42	34	
	4	1800	12	0,1	185	28	33	25	
CAB-150 ECOWATT	10	3270	103	0,7	600	47	50	38	15
	8	2980	78	0,6	540	45	47	36	
	6	2300	38	0,3	410	39	41	33	
	4	1610	16	0,1	280	30	33	26	
CAB-160 ECOWATT	10	3270	102	0,7	590	47	51	41	15
	8	3020	81	0,5	530	45	49	40	
	6	2350	41	0,3	410	39	43	36	
	4	1620	18	0,1	280	30	34	27	
CAB-200 ECOWATT	10	2570	161	1,1	1.090	48	53	39	22,8
	8	2195	100	0,7	910	44	49	36	
	6	1715	50	0,4	710	37	43	31	
	4	1250	23	0,2	520	29	36	26	
CAB-250 ECOWATT	10	2650	219	1,4	1.220	52	58	42	24,5
	8	2390	162	1,1	1.100	47	50	29	
	6	1905	85	0,6	880	42	45	27	
	4	1410	40	0,3	660	37	38	21	
CAB-315 ECOWATT	10	1990	238	1,0	1.910	54	57	52	28,5
	8	1670	143	0,6	1.610	50	53	48	
	6	1390	88	0,4	1.360	45	48	40	
	4	1060	46	0,2	1.010	38	42	35	
CAB-355 ECOWATT	10	1940	335	1,4	2.580	54	58	49	32,5
	8	1685	224	1,0	2.260	52	55	46	
	6	1380	130	0,6	1.840	50	50	39	
	4	1070	69	0,3	1.440	40	43	33	
CAB-400 ECOWATT	10	1940	335	1,4	2.650	54	55	48	32,5
	8	1695	229	1,1	2.320	50	53	48	
	6	1380	131	0,6	1.900	45	48	40	
	4	1070	68	0,3	1.460	38	42	35	

* Middelste werkpunt op de prestatiecurve.

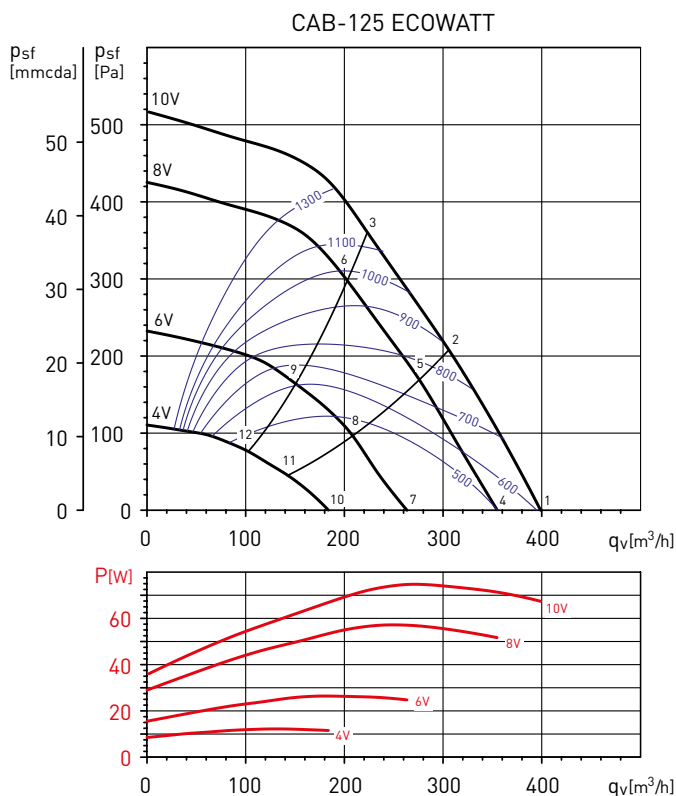
AFMETINGEN (mm)



Model	A	B	C	D	E	F	G	H	I
CAB-125 ECOWATT	316	420	386	125	210	163	433	389	412
CAB-150 ECOWATT	334	447	415	150	224	174	517	416	441
CAB-160 ECOWATT	334	447	415	160	224	174	517	416	441
CAB-200 ECOWATT	375	510	468	200	255	193	570	479	494
CAB-250 ECOWATT	395	553	505	250	277	204	608	522	535
CAB-315 ECOWATT	441	609	555	315	305	221	659	585	580
CAB-355 ECOWATT	501	699	578	355	350	251	682	668	606
CAB-400 ECOWATT	501	699	578	400	350	251	682	668	606

PRESTATIECURVES

- q_v : Luchtvolume in m^3/h .
- p_{sf} : Statische druk in Pa.
- SFP: Specifiek ventilatorvermogen in $W/m^3/s$ (blauwe curves).
- Droge lucht bij 20 °C en 760 mmHg.
- Gegevens over prestatievermogen in overeenstemming met ISO 5801 en AMCA 210-99 normen.



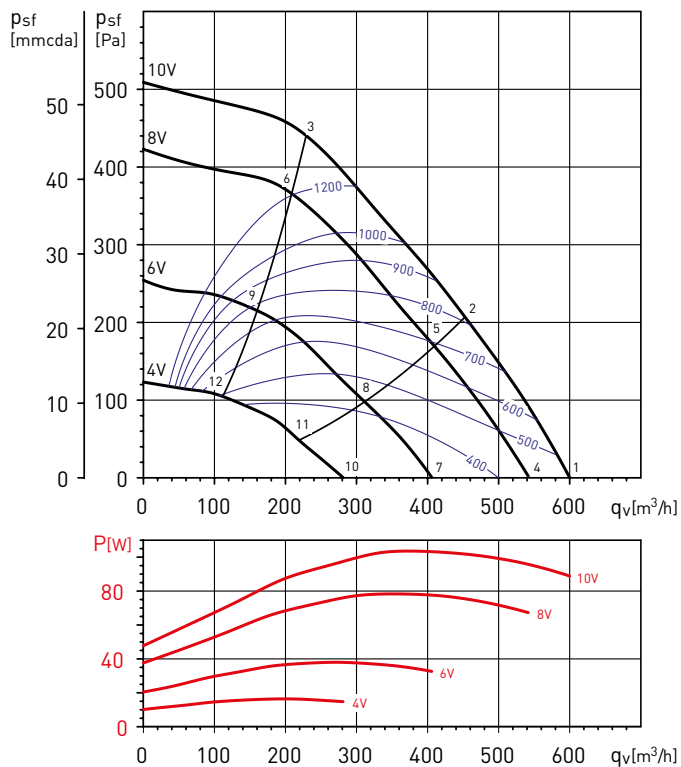
Geluidsvermogensspectra in dB(A)

Werkpunt		63	125	250	500	1.000	2.000	4.000	8.000	LwA
1	Inlaat	39	47	52	60	61	60	55	57	66
	Uitlaat	40	49	50	51	56	57	55	48	62
	Afgegeven	40	47	46	43	41	44	42	40	53
2	Inlaat	37	44	52	60	61	57	54	55	65
	Uitlaat	38	47	47	49	54	56	53	46	60
	Afgegeven	37	44	46	43	40	42	41	38	51
3	Inlaat	34	42	53	59	61	56	52	53	65
	Uitlaat	35	44	47	48	53	55	52	45	59
	Afgegeven	35	42	47	42	41	41	40	36	51
4	Inlaat	39	44	50	57	59	57	53	54	64
	Uitlaat	47	46	47	49	53	54	52	45	59
	Afgegeven	37	44	45	41	38	42	40	38	50
5	Inlaat	38	42	50	57	59	55	51	52	63
	Uitlaat	47	45	45	47	51	53	50	42	58
	Afgegeven	35	42	45	42	38	39	38	35	49
6	Inlaat	37	41	51	56	59	54	50	49	62
	Uitlaat	47	43	45	46	50	53	49	42	57
	Afgegeven	34	40	46	40	38	38	37	33	49
7	Inlaat	36	40	49	52	52	51	48	44	58
	Uitlaat	35	41	46	42	46	47	44	34	53
	Afgegeven	38	39	45	37	37	39	36	32	48
8	Inlaat	36	38	50	51	51	49	46	41	57
	Uitlaat	35	41	45	41	44	46	42	31	52
	Afgegeven	38	37	46	37	35	37	34	29	48
9	Inlaat	36	38	48	52	50	48	43	39	56
	Uitlaat	34	41	44	40	44	48	41	32	52
	Afgegeven	38	37	44	38	35	36	32	27	47
10	Inlaat	24	31	36	42	43	43	37	26	48
	Uitlaat	25	33	34	33	36	39	34	23	43
	Afgegeven	23	32	33	30	30	32	33	25	40
11	Inlaat	24	31	37	42	42	40	33	26	47
	Uitlaat	24	32	34	32	33	37	31	23	42
	Afgegeven	23	32	33	30	28	29	29	25	39
12	Inlaat	23	30	35	42	41	38	30	25	46
	Uitlaat	24	33	34	33	35	37	29	23	42
	Afgegeven	22	32	32	30	28	27	25	24	38

PRESTATIECURVES

- q_v : Luchtvolume in m^3/h .
- p_{st} : Statische druk in Pa.
- SFP: Specifiek ventilatorvermogen in $W/m^3/s$ (blauwe curves).
- Droge lucht bij 20 °C en 760 mmHg.
- Gegevens over prestatievermogen in overeenstemming met ISO 5801 en AMCA 210-99 normen.

CAB-150 ECOWATT

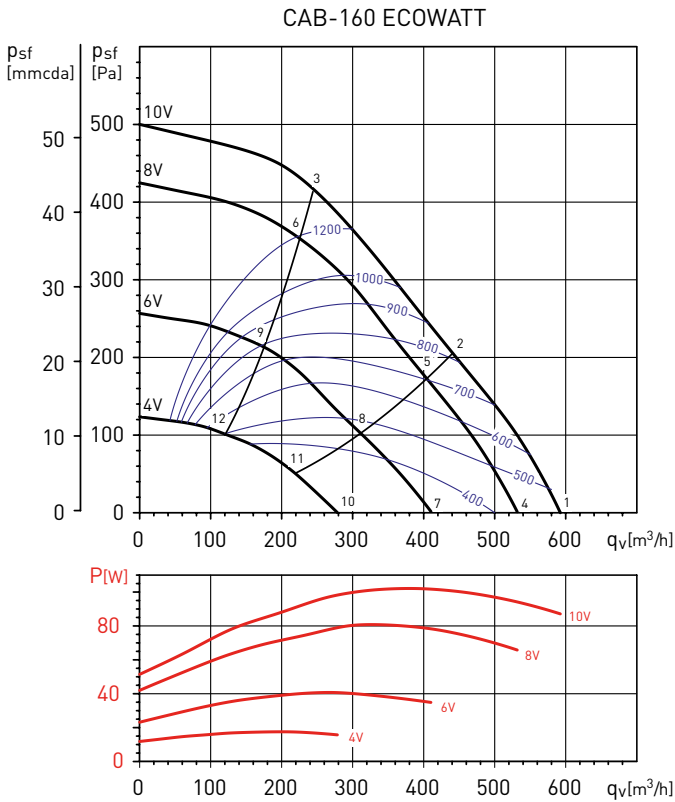


Geluidsvermogensspectra in dB(A)

Werkpunt		63	125	250	500	1.000	2.000	4.000	8.000	LwA
1	Inlaat	43	49	53	59	61	59	58	51	66
	Uitlaat	44	52	52	53	57	57	54	44	62
	Afgegeven	42	45	48	46	43	45	42	34	54
2	Inlaat	40	49	52	58	58	56	55	49	64
	Uitlaat	39	51	50	50	55	56	52	43	61
	Afgegeven	39	45	47	45	40	41	39	32	52
3	Inlaat	38	47	56	59	59	55	54	49	64
	Uitlaat	38	49	53	50	55	58	53	45	62
	Afgegeven	37	43	51	46	41	41	37	32	53
4	Inlaat	41	47	52	57	59	57	56	48	64
	Uitlaat	41	50	50	50	54	55	52	41	60
	Afgegeven	42	44	48	43	42	43	40	33	52
5	Inlaat	39	47	51	55	56	53	53	46	61
	Uitlaat	36	50	49	48	53	54	50	40	59
	Afgegeven	40	43	46	41	39	40	37	31	50
6	Inlaat	36	45	54	56	56	53	51	46	62
	Uitlaat	34	48	52	47	54	55	50	43	60
	Afgegeven	37	42	50	42	39	39	35	31	52
7	Inlaat	35	42	47	51	53	52	48	38	58
	Uitlaat	33	44	45	43	47	48	45	31	54
	Afgegeven	35	39	44	38	37	40	35	28	48
8	Inlaat	32	41	47	49	50	48	44	36	55
	Uitlaat	32	44	45	43	46	48	43	31	53
	Afgegeven	32	38	45	35	34	36	31	26	47
9	Inlaat	30	42	47	49	49	47	43	37	55
	Uitlaat	31	46	47	42	49	49	42	33	55
	Afgegeven	31	38	44	36	34	35	30	27	46
10	Inlaat	27	35	40	43	45	43	34	26	50
	Uitlaat	29	37	37	34	38	39	31	23	45
	Afgegeven	25	34	38	30	31	35	28	24	42
11	Inlaat	26	34	39	41	42	40	32	26	47
	Uitlaat	29	35	36	33	37	39	29	23	44
	Afgegeven	25	33	36	28	28	31	25	24	40
12	Inlaat	26	39	39	41	42	37	31	25	47
	Uitlaat	28	40	35	40	41	39	30	23	46
	Afgegeven	24	37	36	28	28	29	25	23	41

PRESTATIECURVES

- q_v : Luchtvolume in m^3/h .
- p_{sf} : Statische druk in Pa.
- SFP: Specifiek ventilatorvermogen in $W/m^3/s$ (blauwe curves).
- Droge lucht bij $20\text{ }^\circ\text{C}$ en 760 mmHg .
- Gegevens over prestatievermogen in overeenstemming met ISO 5801 en AMCA 210-99 normen.



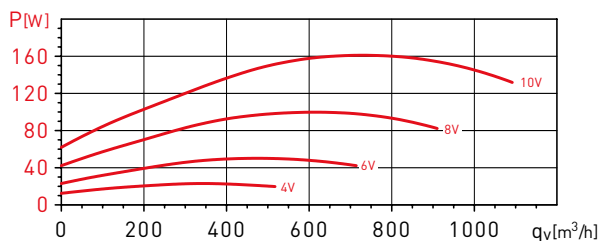
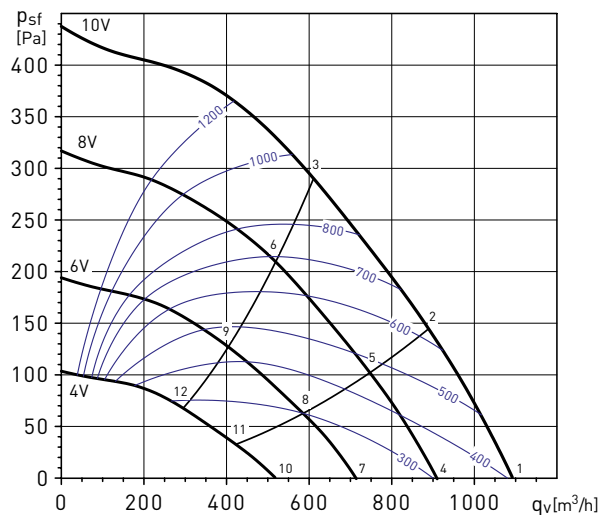
Geluidsvermogensspectra in dB(A)

Werkpunt		63	125	250	500	1.000	2.000	4.000	8.000	LwA
1	Inlaat	41	48	54	62	63	61	57	50	67
	Uitlaat	44	51	51	52	55	58	55	45	62
	Afgegeven	44	46	48	46	50	52	51	42	57
2	Inlaat	38	46	54	60	60	57	54	48	65
	Uitlaat	38	49	48	50	54	56	53	43	60
	Afgegeven	41	44	47	44	46	48	48	40	55
3	Inlaat	34	45	54	60	59	56	52	48	65
	Uitlaat	36	47	50	49	53	55	52	45	60
	Afgegeven	37	43	48	44	46	47	46	40	54
4	Inlaat	39	46	53	59	61	59	55	47	65
	Uitlaat	41	49	50	49	53	56	53	42	60
	Afgegeven	40	45	47	44	49	51	49	40	56
5	Inlaat	36	44	53	57	57	55	52	45	63
	Uitlaat	36	48	48	47	52	54	51	41	59
	Afgegeven	38	43	46	42	45	47	46	38	53
6	Inlaat	34	44	53	58	57	54	50	45	63
	Uitlaat	34	46	49	47	51	53	50	43	58
	Afgegeven	35	43	46	43	45	46	44	38	53
7	Inlaat	32	41	49	53	55	53	48	38	60
	Uitlaat	32	43	45	42	47	50	46	32	54
	Afgegeven	35	41	43	40	43	46	43	33	51
8	Inlaat	29	38	47	51	51	49	43	36	56
	Uitlaat	29	42	44	41	46	49	44	32	53
	Afgegeven	32	38	41	38	39	41	38	31	47
9	Inlaat	27	37	48	52	51	49	43	37	57
	Uitlaat	28	44	45	41	45	47	42	34	52
	Afgegeven	30	37	42	39	40	41	38	32	48
10	Inlaat	25	36	39	45	47	46	33	25	51
	Uitlaat	25	36	38	34	38	40	31	23	45
	Afgegeven	17	29	31	38	39	38	26	18	44
11	Inlaat	25	35	38	43	44	42	31	25	48
	Uitlaat	32	35	34	33	38	39	30	23	44
	Afgegeven	18	27	30	35	36	34	23	17	41
12	Inlaat	21	35	37	43	43	39	31	25	48
	Uitlaat	22	37	34	33	38	38	31	24	44
	Afgegeven	14	27	30	35	35	32	23	17	40

PRESTATIECURVES

- q_v : Luchtvolume in m^3/h .
- p_{sf} : Statische druk in Pa.
- SFP: Specifiek ventilatorvermogen in $W/m^3/s$ (blauwe curves).
- Droge lucht bij 20 °C en 760 mmHg.
- Gegevens over prestatievermogen in overeenstemming met ISO 5801 en AMCA 210-99 normen.

CAB-200 ECOWATT



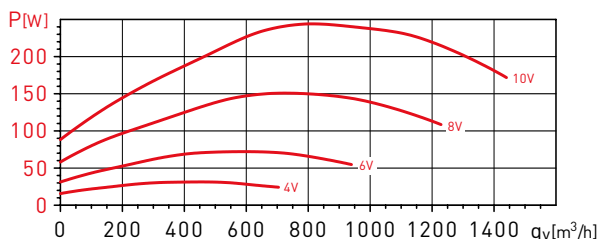
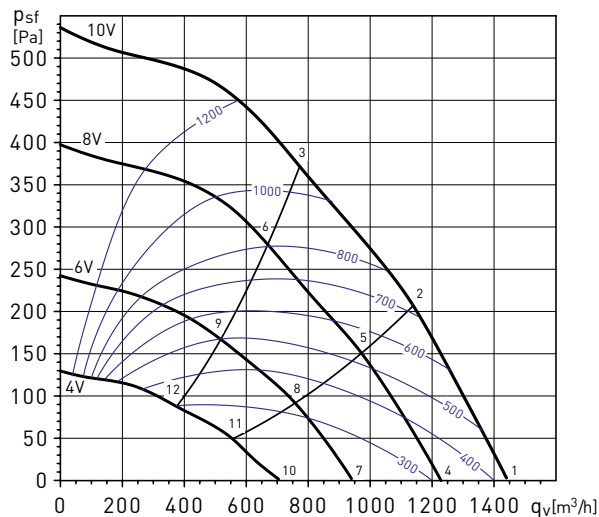
Geluidsvermogensspectra in dB(A)

Werkpunt		63	125	250	500	1.000	2.000	4.000	8.000	LwA
1	Inlaat	47	50	56	62	64	58	59	58	68
	Uitlaat	51	55	54	55	58	57	53	47	64
	Afgegeven	51	43	46	44	44	43	45	39	55
2	Inlaat	44	48	55	62	63	57	58	56	67
	Uitlaat	43	52	52	52	56	56	51	45	62
	Afgegeven	47	41	45	43	42	42	44	37	53
3	Inlaat	39	52	59	63	64	59	60	57	69
	Uitlaat	37	54	53	52	55	57	53	48	62
	Afgegeven	43	45	49	45	43	44	46	39	54
4	Inlaat	42	46	53	59	60	54	55	52	64
	Uitlaat	46	51	50	50	54	53	49	42	60
	Afgegeven	44	44	46	43	43	42	40	32	52
5	Inlaat	40	45	52	57	59	53	54	51	63
	Uitlaat	39	48	48	49	52	52	47	40	58
	Afgegeven	41	42	45	41	41	41	38	30	50
6	Inlaat	35	45	55	58	58	54	54	51	63
	Uitlaat	35	50	50	51	52	52	49	42	58
	Afgegeven	37	43	48	41	41	41	38	30	52
7	Inlaat	36	40	49	53	54	48	50	44	59
	Uitlaat	39	44	45	44	48	47	43	34	53
	Afgegeven	37	38	42	37	37	35	33	27	46
8	Inlaat	35	39	48	51	53	47	48	43	57
	Uitlaat	31	42	43	41	46	44	40	32	51
	Afgegeven	35	37	41	35	35	33	31	25	45
9	Inlaat	31	41	50	52	53	49	49	44	58
	Uitlaat	32	45	45	41	45	46	44	35	52
	Afgegeven	32	39	43	35	36	35	32	27	46
10	Inlaat	28	33	43	46	47	41	44	33	52
	Uitlaat	30	36	40	37	40	38	35	25	46
	Afgegeven	30	32	36	32	33	30	33	26	41
11	Inlaat	27	33	43	45	45	40	40	32	50
	Uitlaat	24	35	38	34	37	36	31	25	43
	Afgegeven	29	31	36	31	32	29	28	25	40
12	Inlaat	28	34	41	44	45	41	39	33	50
	Uitlaat	29	37	37	34	38	38	33	26	45
	Afgegeven	29	32	34	30	31	30	28	26	40

PRESTATIECURVES

- q_v : Luchtvolume in m^3/h .
- p_{sf} : Statische druk in Pa.
- SFP: Specifiek ventilatorvermogen in $W/m^3/s$ (blauwe curves).
- Droge lucht bij 20 °C en 760 mmHg.
- Gegevens over prestatievermogen in overeenstemming met ISO 5801 en AMCA 210-99 normen.

CAB-250 ECOWATT



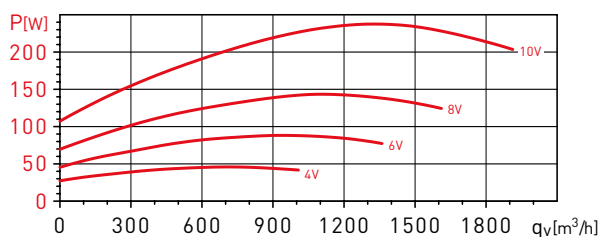
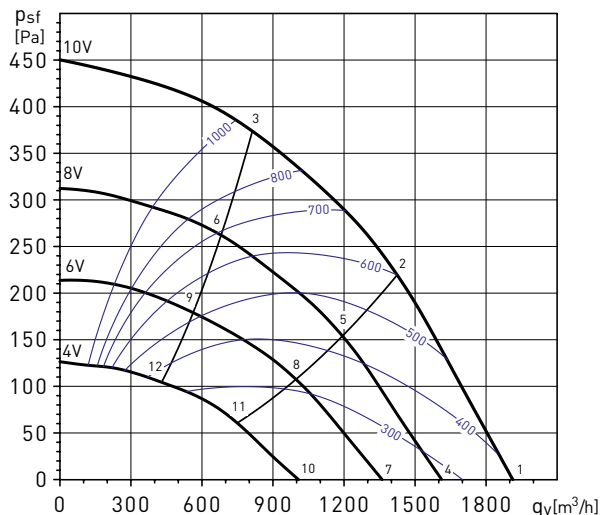
Geluidsvermogensspectra in dB(A)

Werkpunt		63	125	250	500	1.000	2.000	4.000	8.000	LwA
1	Inlaat	45	47	58	64	63	59	58	57	69
	Uitlaat	54	57	54	57	60	60	58	53	66
	Afgegeven	44	30	27	43	40	40	41	33	49
2	Inlaat	46	47	57	63	63	59	57	56	68
	Uitlaat	43	51	52	54	59	60	57	52	65
	Afgegeven	44	30	26	42	40	39	40	32	49
3	Inlaat	46	52	62	65	63	60	59	58	70
	Uitlaat	42	54	55	56	60	62	60	55	67
	Afgegeven	45	35	31	44	40	41	42	34	50
4	Inlaat	35	45	55	60	60	56	54	54	65
	Uitlaat	48	52	51	53	57	57	54	49	63
	Afgegeven	25	24	25	39	38	37	38	31	44
5	Inlaat	35	44	54	60	59	55	53	52	64
	Uitlaat	39	48	49	51	55	57	54	48	61
	Afgegeven	24	24	24	38	37	36	37	29	43
6	Inlaat	38	50	61	61	60	57	55	54	67
	Uitlaat	38	52	54	51	57	59	56	50	64
	Afgegeven	27	29	31	40	38	38	39	31	45
7	Inlaat	30	40	52	55	54	50	49	44	60
	Uitlaat	41	45	47	46	51	53	49	40	57
	Afgegeven	23	23	26	37	33	33	36	30	42
8	Inlaat	30	39	51	54	53	50	47	44	59
	Uitlaat	32	42	45	44	50	52	47	40	56
	Afgegeven	23	22	25	37	32	32	34	30	41
9	Inlaat	36	44	55	55	54	52	48	47	60
	Uitlaat	37	47	49	45	51	53	49	42	58
	Afgegeven	28	26	29	38	33	34	35	32	42
10	Inlaat	29	36	46	47	47	44	42	34	53
	Uitlaat	31	38	43	41	47	48	40	29	52
	Afgegeven	20	22	28	30	29	28	30	24	37
11	Inlaat	25	34	45	47	46	43	38	34	52
	Uitlaat	26	36	41	40	46	48	38	30	51
	Afgegeven	16	21	26	30	28	28	26	24	35
12	Inlaat	35	40	47	47	47	45	40	37	53
	Uitlaat	33	41	42	40	47	48	40	32	52
	Afgegeven	26	27	29	30	29	29	28	27	37

PRESTATIECURVES

- q_v : Luchtvolume in m^3/h .
- p_{sf} : Statische druk in Pa.
- SFP: Specifiek ventilatorvermogen in $W/m^3/s$ (blauwe curves).
- Droge lucht bij 20 °C en 760 mmHg.
- Gegevens over prestatievermogen in overeenstemming met ISO 5801 en AMCA 210-99 normen.

CAB-315 ECOWATT



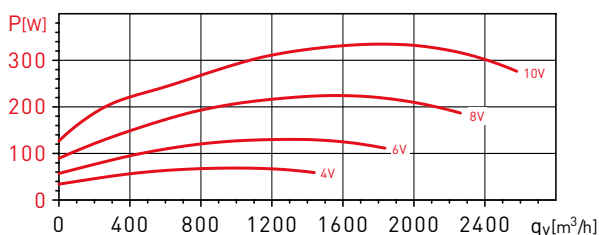
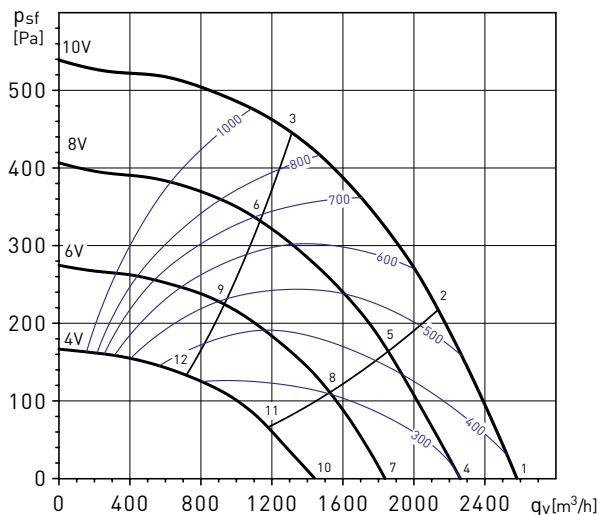
Geluidsvermogensspectra in dB(A)

Werkpunt		63	125	250	500	1.000	2.000	4.000	8.000	LwA
1	Inlaat	41	54	67	67	66	63	59	57	72
	Uitlaat	47	57	66	59	64	60	53	46	69
	Afgegeven	42	48	65	54	57	54	49	46	66
2	Inlaat	41	54	67	66	64	59	56	53	71
	Uitlaat	43	55	65	56	62	58	51	44	68
	Afgegeven	42	48	65	53	55	50	46	42	66
3	Inlaat	41	58	67	66	64	58	55	51	71
	Uitlaat	41	53	63	56	62	60	56	48	68
	Afgegeven	42	52	65	53	54	49	45	40	66
4	Inlaat	39	53	62	63	63	58	53	54	68
	Uitlaat	43	55	62	55	59	56	48	42	65
	Afgegeven	40	46	59	49	53	53	43	41	61
5	Inlaat	40	54	64	61	59	53	49	49	67
	Uitlaat	41	53	61	52	58	53	45	38	64
	Afgegeven	40	47	61	47	50	48	39	36	62
6	Inlaat	38	58	62	61	59	54	49	45	67
	Uitlaat	39	51	58	52	58	56	51	40	63
	Afgegeven	38	51	59	47	50	49	39	31	60
7	Inlaat	39	54	57	59	59	53	49	50	64
	Uitlaat	41	56	52	50	57	51	43	40	61
	Afgegeven	39	50	50	45	51	44	38	36	56
8	Inlaat	37	55	54	57	55	48	45	40	62
	Uitlaat	38	54	49	47	55	48	40	36	59
	Afgegeven	37	51	47	43	48	39	34	26	54
9	Inlaat	35	57	54	57	55	49	44	39	62
	Uitlaat	35	52	48	47	56	50	42	35	59
	Afgegeven	35	52	47	43	48	40	33	25	55
10	Inlaat	35	48	50	55	52	43	46	31	58
	Uitlaat	37	49	46	46	49	43	40	30	54
	Afgegeven	37	45	44	43	48	37	36	24	52
11	Inlaat	32	46	48	54	48	41	37	29	56
	Uitlaat	34	46	42	47	47	41	34	30	52
	Afgegeven	33	42	41	42	45	34	27	22	49
12	Inlaat	33	48	49	55	49	41	36	30	58
	Uitlaat	33	45	42	46	47	42	31	29	52
	Afgegeven	34	44	42	43	46	35	26	23	50

PRESTATIECURVES

- q_v : Luchtvolume in m^3/h .
- p_{sf} : Statische druk in Pa.
- SFP: Specifiek ventilatorvermogen in $W/m^3/s$ (blauwe curves).
- Droge lucht bij 20 °C en 760 mmHg.
- Gegevens over prestatievermogen in overeenstemming met ISO 5801 en AMCA 210-99 normen.

CAB-355 ECOWATT

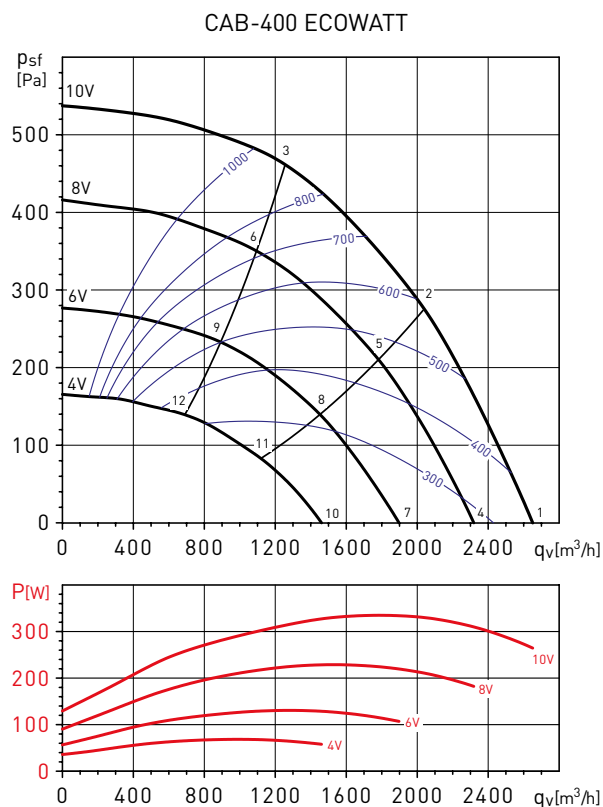


Geluidsvermogensspectra in dB(A)

Werkpunt		63	125	250	500	1.000	2.000	4.000	8.000	LwA
1	Inlaat	46	58	67	67	67	66	64	63	74
	Uitlaat	52	59	63	62	66	62	55	49	70
	Afgegeven	41	49	62	53	55	53	48	49	64
2	Inlaat	42	55	67	66	66	63	60	59	72
	Uitlaat	45	55	63	59	63	60	52	46	68
	Afgegeven	37	46	61	52	54	51	45	45	63
3	Inlaat	39	58	65	64	63	60	58	55	70
	Uitlaat	41	55	61	56	61	58	51	46	66
	Afgegeven	34	48	60	50	51	47	42	41	61
4	Inlaat	41	58	64	64	65	63	58	61	71
	Uitlaat	48	56	62	58	63	59	51	46	67
	Afgegeven	36	49	59	49	53	51	42	48	61
5	Inlaat	37	55	64	62	63	58	55	56	69
	Uitlaat	41	53	63	54	61	56	48	42	66
	Afgegeven	32	46	59	47	51	46	38	42	60
6	Inlaat	37	61	61	60	58	52	52	48	67
	Uitlaat	38	53	61	51	59	54	47	41	64
	Afgegeven	32	52	56	45	46	40	36	35	58
7	Inlaat	37	58	57	60	65	58	54	57	68
	Uitlaat	42	58	52	52	63	53	46	42	65
	Afgegeven	34	50	47	44	50	45	38	44	56
8	Inlaat	33	58	55	58	60	51	50	50	64
	Uitlaat	37	56	49	49	63	51	42	37	64
	Afgegeven	30	51	45	42	45	38	34	37	53
9	Inlaat	34	56	53	56	57	48	47	42	62
	Uitlaat	35	54	47	46	63	49	41	34	63
	Afgegeven	29	50	44	40	49	35	31	29	53
10	Inlaat	32	51	52	55	56	49	52	38	61
	Uitlaat	36	52	46	47	52	47	43	30	57
	Afgegeven	30	43	42	46	45	37	39	30	51
11	Inlaat	29	49	50	52	50	43	46	33	57
	Uitlaat	33	49	43	45	51	44	38	26	54
	Afgegeven	27	41	40	43	39	31	33	25	47
12	Inlaat	28	47	47	50	47	40	39	33	54
	Uitlaat	31	45	41	42	50	41	33	26	52
	Afgegeven	26	39	37	41	36	28	26	25	45

PRESTATIECURVES

- q_v : Luchtvolume in m^3/h .
- p_{st} : Statische druk in Pa.
- SFP: Specifiek ventilatorvermogen in $W/m^3/s$ (blauwe curves).
- Droge lucht bij 20 °C en 760 mmHg.
- Gegevens over prestatievermogen in overeenstemming met ISO 5801 en AMCA 210-99 normen.



Geluidsvermogensspectra in dB(A)

Werkpunt		63	125	250	500	1.000	2.000	4.000	8.000	LwA
1	Inlaat	46	58	65	67	65	66	61	57	72
	Uitlaat	46	59	64	63	67	63	56	49	71
	Afgegeven	44	50	62	56	58	58	51	47	65
2	Inlaat	40	54	63	64	62	60	53	51	69
	Uitlaat	41	54	63	59	64	60	52	46	68
	Afgegeven	38	46	60	53	55	52	44	41	62
3	Inlaat	41	58	64	63	58	54	51	47	68
	Uitlaat	41	57	61	58	62	58	53	47	67
	Afgegeven	39	50	61	52	51	46	41	38	62
4	Inlaat	39	53	62	63	63	58	53	54	68
	Uitlaat	43	55	62	55	59	56	48	42	65
	Afgegeven	40	46	59	49	53	53	43	41	61
5	Inlaat	40	54	64	61	59	53	49	49	67
	Uitlaat	41	53	61	52	58	53	45	38	64
	Afgegeven	40	47	61	47	50	48	39	36	62
6	Inlaat	38	58	62	61	59	54	49	45	67
	Uitlaat	39	51	58	52	58	56	51	40	63
	Afgegeven	38	51	59	47	50	49	39	31	60
7	Inlaat	39	54	57	59	59	53	49	50	64
	Uitlaat	41	56	52	50	57	51	43	40	61
	Afgegeven	39	50	50	45	51	44	38	36	56
8	Inlaat	37	55	54	57	55	48	45	40	62
	Uitlaat	38	54	49	47	55	48	40	36	59
	Afgegeven	37	51	47	43	48	39	34	26	54
9	Inlaat	35	57	54	57	55	49	44	39	62
	Uitlaat	35	52	48	47	56	50	42	35	59
	Afgegeven	35	52	47	43	48	40	33	25	55
10	Inlaat	35	48	50	55	52	43	46	31	58
	Uitlaat	37	49	46	46	49	43	40	30	54
	Afgegeven	37	45	44	43	48	37	36	24	52
11	Inlaat	32	46	48	54	48	41	37	29	56
	Uitlaat	34	46	42	47	47	41	34	30	52
	Afgegeven	33	42	41	42	45	34	27	22	49
12	Inlaat	33	48	49	55	49	41	36	30	58
	Uitlaat	33	45	42	46	47	42	31	29	52
	Afgegeven	34	44	42	43	46	35	26	23	50

MONTAGE TOEBEHOREN



CV
Elektrische
verwarmingsbatterij.



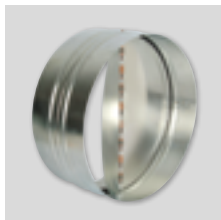
MFL-G4
Filterboxen.



ACOPEL F400
Ronde flexibele
verbinding.



KSE-45
Flexibele
Rubberen
trillingdempers.
(1KSE = set van 4
stukjes per zak).



CAR
Ronde
terugslagkleppen.



APC
Bescherming roos-
ter
(zie pagina's
over Montage
toebehoren).

ELEKTRISCHE TOEBEHOREN



REGELING ECOWATT AC/DC
Regelaar voor
direct gereguleerde
ventilatiesystemen.



CONTROL ECOWATT BASIC
Regelelement voor
vraaggestuurde
ventilatiesystemen



REB-ECOWATT
Snelheidsregelaar
voor met EC-
motor uitgeruste
ventilatoren.



SC02-A
CO₂ en
temperatuursensor.

SC02-AD
CO₂ en
temperatuursensor,
met display.

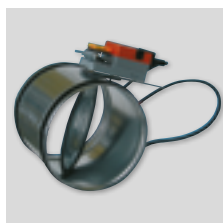
SCHT-AD
CO₂ sensor,
temperatuur en
relatieve vochtigheid
met display.



TDP-S / TDP-D
Druksensor.



CPFL-S / CPFL-E
Aanwezigheidsdetector.



REMP
Gemotoriseerde
klep.



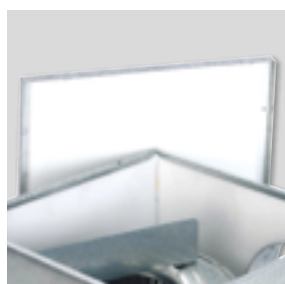
Boxventilatoren ventilatoren vervaardigd uit zwaar verzinkt plaatstaal en van binnen bekleed met vlamvertragende geluidsisolatie van melamineschuim (M1). Wordt geleverd met een afneembaar hermetisch sluitend deksel. Alle modellen voorzien van een centrifugale waaier met voorover gebogen schoepen en een IP55 aansluitdoos op afstand. Verkrijgbaar met 1-fasige motoren met 2 of 4 polen, al naar gelang het model.

Motoren

Buitenloop motoren, IP44, isolatieklasse B, met kogellagers en thermische beveiliging.
Voeding: 230V-50Hz.
Werk temperatuur -20°C to +40°C.

Op verzoek

Versie met extra beschermende epoxy coating.



Laag geluidniveau

Geluidsisolatie van 7 mm dik vlamvertragend (M1) melamineschuim.



Luchtdichtheid op flens:

Alle modellen beschikken over ronde aanzuig- en uitblaasflenzen met geïntegreerde rubberen afdichting.



Eenvoudige montage

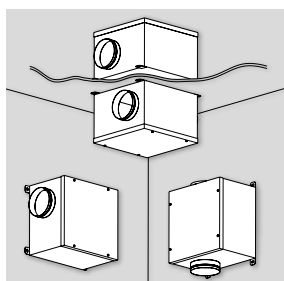
Alle modellen worden geleverd met vier montagevoeten.



IP55

Aansluitdoos op afstand

Voor eenvoudige aansluiting.



Montage voorbeelden

Kan gemonteerd worden in verticale, horizontale of omgekeerde stand.

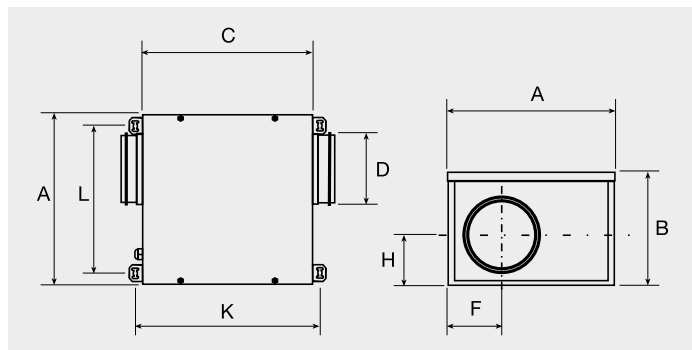
TECHNISCHE GEGEVENS

Controleer vóór het tot stand brengen van een elektrische aansluiting of de spanning en de frequentie van het lichtnet overeenkomen met de technische gegevens op het typeplaatje

Model	Toerental (rpm)	IP Bescherming	Motor-klasse	Opgenomen vermogen (W)	Maximum opgenomen stroom 230V-50Hz (A)	Luchtdebiet (m³/h)	Geluiddruk-niveau* (dB(A))	Gewicht (kg)	Toerenregelaars	
									REB	RMB
CVB-350/125	1800	IP44	B	100	0,43	370	46	6,2	REB-1	RMB 2-1,5
CVB-600/150-160	2200	IP44	B	260	0,85	650	53	7,3	REB-1	RMB 2-1,5
CVB-900/200	1175	IP44	B	200	0,6	930	49	11	REB-1	RMB 2-1,5
CVB-1100/250	1530	IP44	B	350	1,3	1.100	55	11	REB-2,5	RMB 2-1,5

* Geluidsdruk gemeten op 1,5 m, in BEMhten op 2/3 van Qmax, op de inlaatzijde, en vrije uitblaas.

AFMETINGEN (mm)

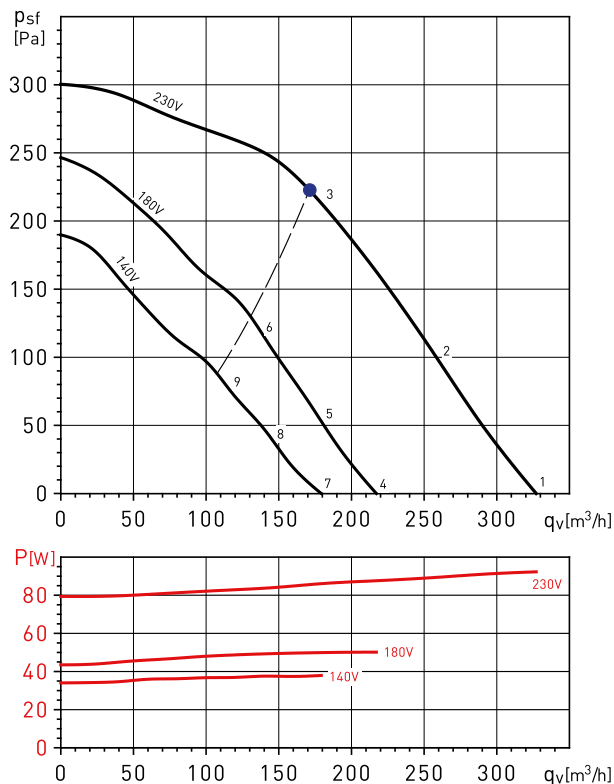


Model	A	B	C	ØD	F	H	L	K
CVB-350/125	308,5	213	315,5	125	97	93,7	271,6	340
CVB-600/150-160	308,5	213	315,5	150/160	97	93,7	271,6	340
CVB-900/200	431,1	246,5	421,1	200	118	117,7	394,2	445,5
CVB-1100/250	445,5	305	343,5	250	221,5	163,2	408,6	368

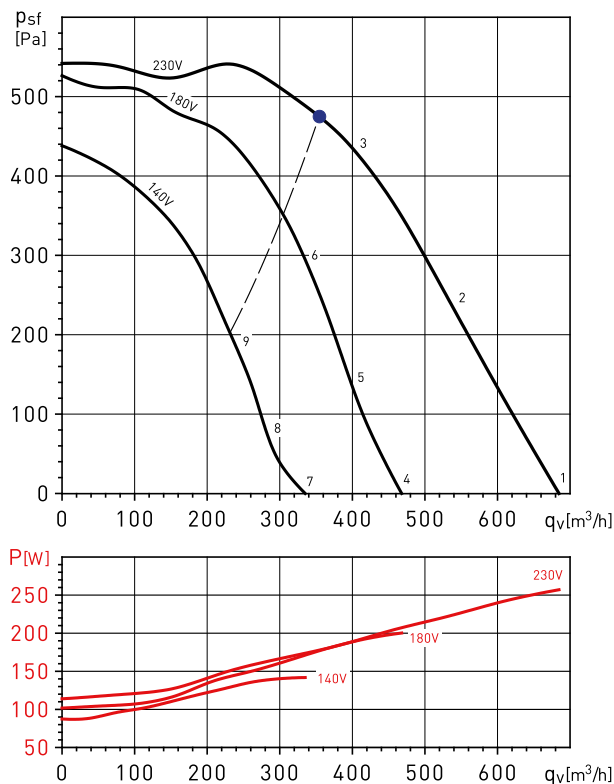
GRAFIEKEN

- q_v : Capaciteit in m^3/h en m^3/s .
- p_{sf} : Statische druk in mmWG en Pa.
- Normale droge lucht bij 20 °C en 760 mmHg
- Rendementsgegevens in overeenstemming met ISO 5801 en AMCA 210-99 normen.
- Geluidsdruk gegevens (Lp dB(A))

CVB-350/125



CVB-600/150-160



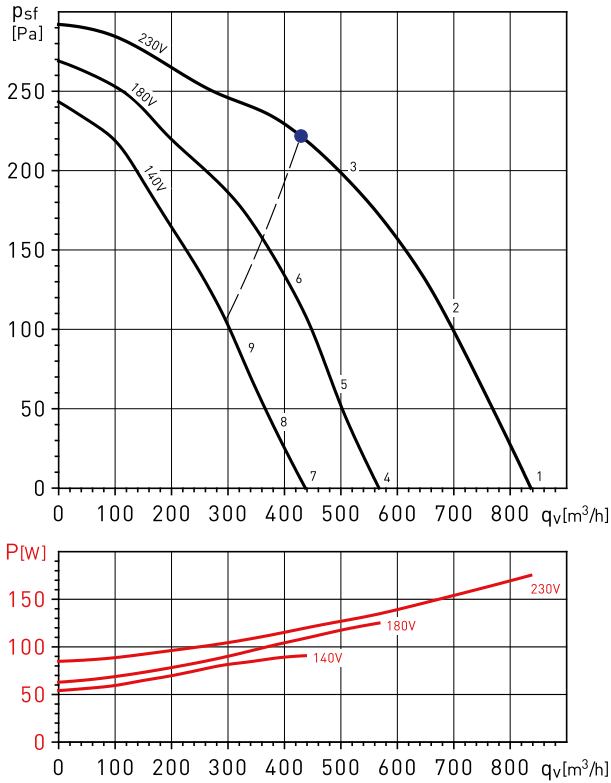
Werkpunt		63	125	250	500	1000	2000	4000	8000	LwA
1	Inlaat	41	57	52	56	52	45	41	36	61
	Uitlaat	39	60	57	59	65	64	61	59	70
	Afgegeven	41	54	49	46	42	38	31	26	56
2	Inlaat	40	56	51	55	52	45	41	37	60
	Uitlaat	35	58	57	58	63	63	59	57	68
	Afgegeven	40	53	48	45	42	38	31	27	55
3	Inlaat	41	56	50	54	53	46	40	36	60
	Uitlaat	34	57	55	57	63	63	59	57	68
	Afgegeven	41	53	47	44	43	39	30	26	55
4	Inlaat	31	47	42	46	42	35	31	26	51
	Uitlaat	29	50	47	49	55	54	51	49	60
	Afgegeven	31	44	39	36	32	28	21	16	46
5	Inlaat	31	47	42	46	43	36	32	28	51
	Uitlaat	26	49	48	49	54	54	50	48	59
	Afgegeven	31	44	39	36	33	29	22	18	46
6	Inlaat	34	49	43	47	46	39	33	29	53
	Uitlaat	27	50	48	50	56	56	52	50	61
	Afgegeven	34	46	40	37	36	32	23	19	48
7	Inlaat	27	43	38	42	38	31	27	22	47
	Uitlaat	25	46	43	45	51	50	47	45	56
	Afgegeven	27	40	35	32	28	24	17	12	42
8	Inlaat	27	43	38	42	39	32	28	24	47
	Uitlaat	22	45	44	45	50	50	46	44	55
	Afgegeven	27	40	35	32	29	25	18	14	42
9	Inlaat	30	45	39	43	42	35	29	25	49
	Uitlaat	23	46	44	46	52	52	48	46	57
	Afgegeven	30	42	36	33	32	28	19	15	44

Werkpunt		63	125	250	500	1000	2000	4000	8000	LwA
1	Inlaat	46	63	62	66	61	56	53	51	70
	Uitlaat	43	65	67	70	77	76	71	69	81
	Afgegeven	46	61	57	55	51	47	40	36	64
2	Inlaat	45	60	57	64	60	56	51	49	68
	Uitlaat	42	62	63	68	75	75	69	67	79
	Afgegeven	45	58	52	53	50	47	38	34	61
3	Inlaat	44	59	56	63	60	56	50	48	67
	Uitlaat	41	60	61	66	74	75	68	66	79
	Afgegeven	44	57	51	52	50	47	37	33	60
4	Inlaat	39	56	55	59	54	49	46	44	63
	Uitlaat	36	58	60	63	70	69	64	62	74
	Afgegeven	39	54	50	48	44	40	33	29	57
5	Inlaat	39	54	51	58	54	50	45	43	62
	Uitlaat	36	56	57	62	69	69	63	61	74
	Afgegeven	39	52	46	47	44	41	32	28	55
6	Inlaat	41	56	53	60	57	53	47	45	63
	Uitlaat	38	57	58	63	71	72	65	63	75
	Afgegeven	41	54	48	49	47	44	34	30	56
7	Inlaat	32	49	48	52	47	42	39	37	56
	Uitlaat	29	51	53	56	63	62	57	55	67
	Afgegeven	32	47	43	41	37	33	26	22	50
8	Inlaat	32	47	44	51	47	43	38	36	54
	Uitlaat	29	49	50	55	62	62	56	54	66
	Afgegeven	32	45	39	40	37	34	25	21	48
9	Inlaat	35	50	47	54	51	47	41	39	57
	Uitlaat	32	51	52	57	65	66	59	57	69
	Afgegeven	35	48	42	43	41	38	28	24	50

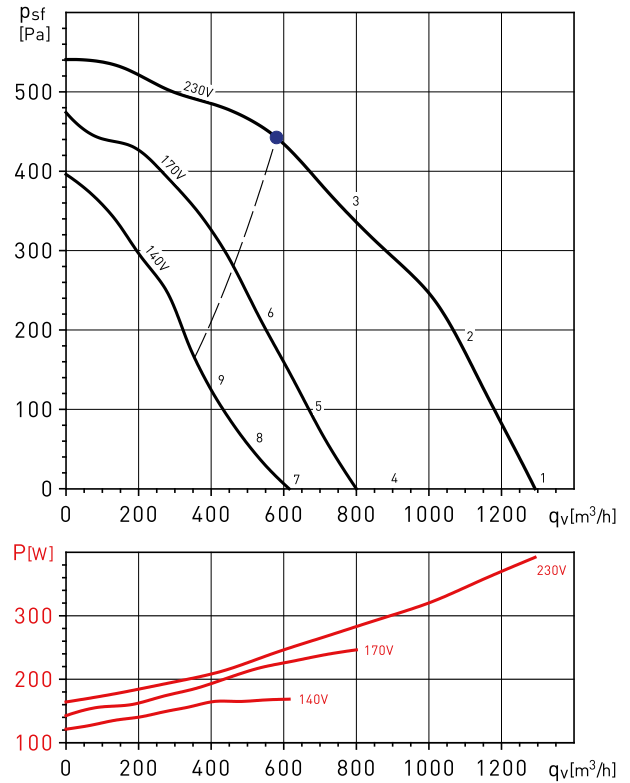
GRAFIEKEN

- q_v : Capaciteit in m^3/h en m^3/s .
- p_{sf} : Statische druk in mmWG en Pa.
- Normale droge lucht bij 20 °C en 760 mmHg
- Rendementsgegevens in overeenstemming met ISO 5801 en AMCA 210-99 normen.
- Geluidsdruk gegevens (L_p dB(A))

CVB-900/200



CVB-1100/250



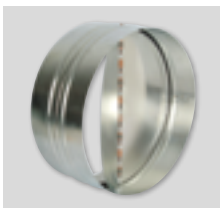
Werkpunt		63	125	250	500	1000	2000	4000	8000	LwA
1	Inlaat	46	54	60	62	57	50	47	42	65
	Uitlaat	52	57	60	68	68	65	63	58	73
	Afgegeven	45	54	52	52	49	41	36	34	58
2	Inlaat	42	52	55	59	56	48	45	40	63
	Uitlaat	44	54	56	65	68	63	61	56	71
	Afgegeven	41	52	47	49	48	39	34	32	56
3	Inlaat	41	53	51	56	54	47	43	38	60
	Uitlaat	37	53	52	62	66	62	59	55	69
	Afgegeven	40	53	43	46	46	38	32	30	55
4	Inlaat	38	46	52	54	49	42	39	34	58
	Uitlaat	44	49	52	60	60	57	55	50	65
	Afgegeven	37	46	44	44	41	33	28	26	51
5	Inlaat	36	46	49	53	50	42	39	34	56
	Uitlaat	37	47	49	58	61	56	54	49	65
	Afgegeven	35	46	41	43	42	33	28	26	49
6	Inlaat	36	48	46	51	49	42	38	33	56
	Uitlaat	32	48	47	57	61	57	54	50	65
	Afgegeven	35	48	38	41	41	33	27	25	50
7	Inlaat	32	40	46	48	43	36	33	28	52
	Uitlaat	38	43	46	54	54	51	49	44	59
	Afgegeven	31	40	38	38	35	27	22	20	45
8	Inlaat	30	40	43	47	44	36	33	28	51
	Uitlaat	32	42	44	53	56	51	49	44	59
	Afgegeven	29	40	35	37	36	27	22	20	44
9	Inlaat	31	43	41	46	44	37	33	28	51
	Uitlaat	27	43	42	52	56	52	49	45	60
	Afgegeven	30	43	33	36	36	28	22	20	45

Werkpunt		63	125	250	500	1000	2000	4000	8000	LwA
1	Inlaat	46	58	56	59	54	49	50	45	64
	Uitlaat	51	60	59	63	68	68	65	62	73
	Afgegeven	46	58	50	48	39	39	38	39	59
2	Inlaat	48	60	59	62	60	51	49	43	67
	Uitlaat	41	61	61	66	69	70	66	61	75
	Afgegeven	48	60	53	51	45	41	37	37	62
3	Inlaat	48	62	61	65	63	54	51	45	69
	Uitlaat	42	63	63	69	71	71	67	62	76
	Afgegeven	48	62	55	54	48	44	39	39	64
4	Inlaat	37	49	47	50	45	40	41	36	55
	Uitlaat	42	51	50	54	59	59	56	53	64
	Afgegeven	37	49	41	39	30	30	29	30	51
5	Inlaat	41	53	52	55	53	44	42	36	59
	Uitlaat	34	54	54	59	62	63	59	54	67
	Afgegeven	41	53	46	44	38	34	30	30	54
6	Inlaat	43	57	56	60	58	49	46	40	64
	Uitlaat	38	59	59	65	67	67	63	58	72
	Afgegeven	43	57	50	49	43	39	34	34	59
7	Inlaat	32	44	42	45	40	35	36	31	50
	Uitlaat	37	46	45	49	54	54	51	48	59
	Afgegeven	32	44	36	34	25	25	24	25	46
8	Inlaat	34	46	45	48	46	37	35	29	53
	Uitlaat	27	47	47	52	55	56	52	47	61
	Afgegeven	34	46	39	37	31	27	23	23	48
9	Inlaat	37	51	50	54	52	43	40	34	58
	Uitlaat	31	52	52	58	60	60	56	51	66
	Afgegeven	37	51	44	43	37	33	28	28	52

MONTAGE TOEBEHOREN



CV
Elektrische kanaal
verwarmers.



CAR
Ronde terugslagklep
veer bekrachtigd.



MFL-G4
Filterkasten.



GDX
Ronde
geluiddemper.



ACOPEL F400 N
Rond buigzaam
aansluitstuk.



APC
Regenkap met
vogelgaas.



KSE-45
Neopreen trilling
dempers
(1KSE = 4 stuks).



GSA
Aluminium flexibele
slang.



GSI
Akoestisch
en thermisch
geïsoleerde slang.



CX
Slangklem.



BEM
Instelbaar ventiel.



DR-160
Binnenrooster.

ELEKTRISCHE TOEBEHOREN



REB
Enkelfasige
elektronische
regelaars.



RMB
Transforma-
torregelaars
enkelfasig en
driefasig



**INTERRUPTOR
PARO-MARCHA**
Werkschakelaar
5 polig
Werkschakelaar
8 polig



PULSER
1-fasige/elektrische
verwarmings-
batterijregelaar.



TG-K330
Kanaal-
temperatuursensor.
TG-R530
Kamer-
temperatuursensor.



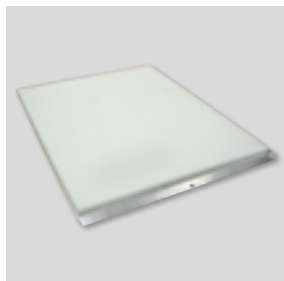
Boxventilatoren vervaardigd uit zwaar verzinkt plaatstaal en bekleed met vlamvertragende geluidsisolatie van melamineschuim (M1).
Alle modellen hebben een dubbelaanzuigende centrifugaalventilator met voorover gebogen schoepen en een aansluitbox IP 55, voor bekabeling.
Alle ventilatoren voldoen aan de ERP richtlijnen.
Alle boxen kunnen standaard buiten geïnstalleerd worden.

Motoren

Leverbaar met 1- of 3-fasige motoren met 4 of 6 polen.
Alle motoren zijn IP20, IP44 of IP55 (1), Klasse F, met kogellagers en thermische beveiliging.
Spanning:
1-fasig 230 V - 50 Hz
3-fasig 230/400 V - 50 Hz
Alle motoren zijn toerenregelbaar.
Alle 3 fase modellen worden toeren geregeld middels een inverter.

(1) Zie Technische gegevens.

Voor temperatuur van -10°C tot +40°C.



Laag geluidniveau

Geluidsisolatie van 7 mm dik vlamvertragend (M1) melamineschuim.



Waterdichte kast

Alle boxen kunnen standaard buiten geïnstalleerd worden.



Eenvoudige montage

Alle modellen worden geleverd met vier montagesteunen om de installatie te vereenvoudigen.



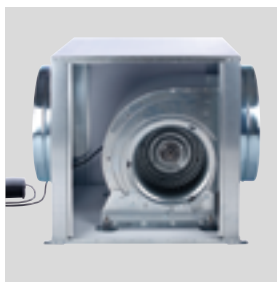
Kabel invoer

Vlamvertragende IP55 aansluitdoos op afstand.



Trillingdempers

Vermindert trillingen en geluidsoverbrenging op de installatie.



Ronde aansluiting

Ronde in-lijn kanaalaansluitflenzen op de aanzuig- en uitblaasopening.

TECHNISCHE GEGEVENS

Controleer vóór het tot stand brengen van een elektrische aansluiting of de spanning en de frequentie van het lichtnet overeenkomen met de technische gegevens op het typeplaatje.

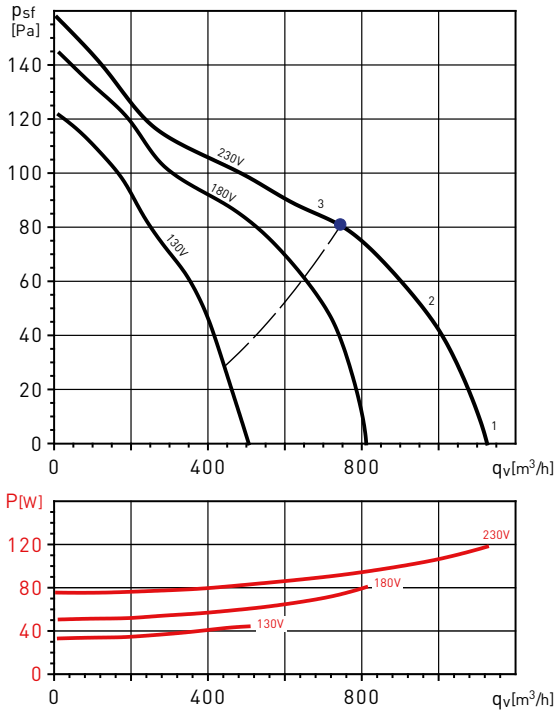
Model	Toerental (rpm)	Vermogen motor (W)	Bescherm klasse	Insol. klasse	Opgenomen stroom driefasig (A)		Maximale capaciteit (m³/h)	Geluiddruk-niveau* (dB (A))	Gewicht (kg)	Toeren-regelaars	Variable frequency inverter
					230V	400V					
6 POLEN SINGLE PHASE MOTORS											
CVB-180/180 N 72W EXPORT	900	72	IP44	F	0,6	-	1.280	45	22	RMB 2-1,5	-
CVB-240/180 N 200W EXPORT	900	200	IP55	F	1,3	-	2.010	50	34	RMB 2-1,5	-
CVB-240/180 N 245W EXPORT	900	245	IP55	F	1,7	-	2.280	52	35	RMB 2-3	-
CVB-240/240 N 200W EXPORT	900	200	IP55	F	1,7	-	2.540	51	35	RMB 2-3	-
CVB-240/240 N 245W EXPORT	900	245	IP55	F	2,2	-	2.830	52	36	RMB 2-3	-
CVB-270/200 N 245W EXPORT	900	245	IP44	F	2,3	-	2.730	51	41	RMB 2-3	-
CVB-270/200 N 515W EXPORT	900	515	IP55	F	3,7	-	4.060	56	42	RMB 2-5	-
CVB-270/270 N 245W EXPORT	900	245	IP44	F	2,4	-	3.220	51	43	RMB 2-3	-
CVB-270/270 N 515W EXPORT	900	515	IP55	F	3,6	-	4.450	55	44	RMB 2-5	-
CVB-320/240 N 550W EXPORT	900	550	IP44	F	5,5	-	4.610	55	55	RMB 2-7	-
CVB-320/320 N 515W EXPORT	900	515	IP55	F	4,2	-	4.540	56	58	RMB 2-5	-
6 POLEN THREE PHASE MOTORS											
CVT-320/240 N 1100W EXPORT	900	1100	IP44	F	6,6	3,8	5.650	62	55	-	FI 2,2kW 5,8A
CVT-320/320 N 1100W EXPORT	900	1100	IP44	F	6,9	4,0	7.050	68	58	-	FI 2,2kW 5,8A
CVT-380/380 N 2200W EXPORT	900	2200	IP55	F	8,8	5,1	9.100	62	70	-	FI 2,2kW 5,8A
4 POLEN SINGLE PHASE MOTORS											
CVB/4-180/180 N 147W EXPORT	1400	147	IP44	F	1,2	-	1.560	50	23	RMB 2-1,5	-
CVB/4-240/240 N 373W EXPORT	1400	373	IP44	F	3,9	-	2.810	57	38	RMB 2-5	-
CVB/4-270/200 N 373W EXPORT	1400	373	IP44	F	3,7	-	2.770	58	44	RMB 2-5	-
CVB/4-270/270 N 550W EXPORT	1400	550	IP44	F	4,5	-	3.390	57	46	RMB 2-5	-

* Geluidsdruk nivo gemeten in vrije veld conditie op 1,5m, aan de inlaat met aangesloten kanaal, op het werkpunt in de grafiek.

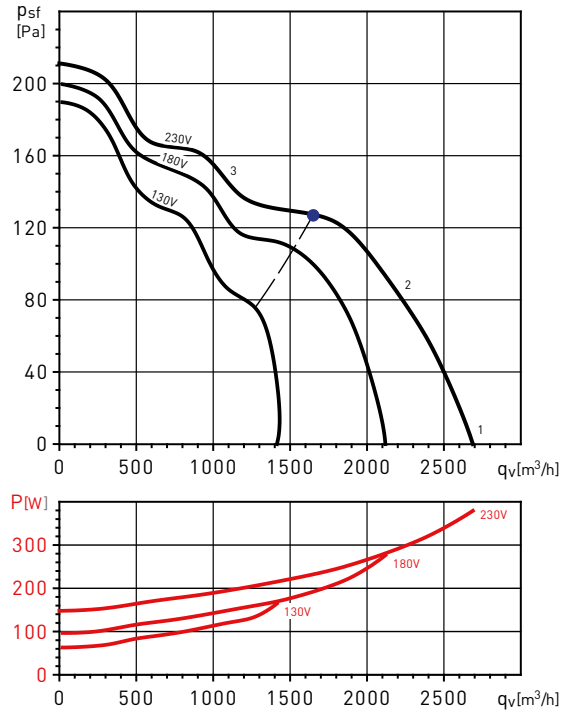
GRAFIEKEN

- q_v : Capaciteit in m^3/h en m^3/s .
- p_{sf} : Statische druk in mmWG en Pa.
- Normale droge lucht bij 20 °C en 760 mmHg
- Rendementsgegevens in overeenstemming met ISO 5801 en AMCA 210-99 normen.
- Geluidsdruk gegevens (L_p dB(A))

CVB-180/180 NT 72W EXPORT



CVB-240/240N RE 200W EXPORT



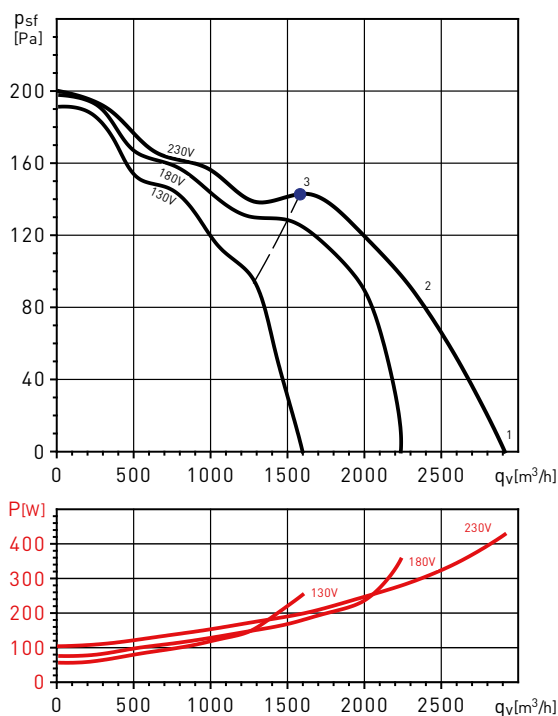
Werkpunt		63	125	250	500	1000	2000	4000	8000	LwA
1	Inlaat	37	44	49	49	53	51	46	38	57
	Uitlaat	37	44	50	57	63	61	57	51	66
	Uitstralend	37	41	42	43	43	38	31	24	49
2	Inlaat	38	45	50	50	54	52	47	39	58
	Uitlaat	38	45	51	58	64	62	58	52	67
	Uitstralend	38	42	43	44	44	39	31	25	50
3	Inlaat	37	44	49	49	53	51	46	38	57
	Uitlaat	37	44	50	57	63	61	57	51	66
	Uitstralend	37	41	42	43	43	38	31	24	49

Werkpunt		63	125	250	500	1000	2000	4000	8000	LwA
1	Inlaat	44	53	62	61	62	60	55	45	68
	Uitlaat	44	53	63	69	72	70	66	58	76
	Uitstralend	44	50	55	55	52	47	40	31	60
2	Inlaat	42	51	60	59	60	58	53	43	66
	Uitlaat	42	51	61	67	70	68	64	56	74
	Uitstralend	42	48	53	53	50	45	38	29	58
3	Inlaat	38	47	56	55	56	54	49	39	62
	Uitlaat	38	47	57	63	66	64	60	52	70
	Uitstralend	38	44	49	49	46	41	34	25	54

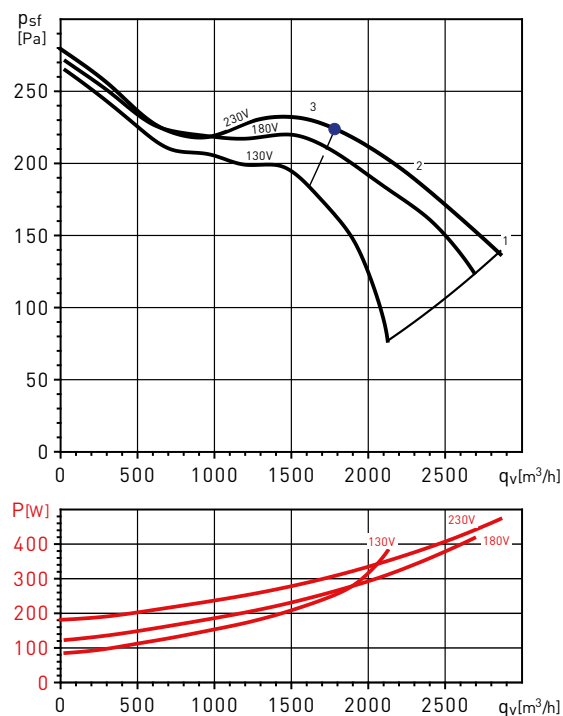
GRAFIEKEN

- q_v : Capaciteit in m^3/h en m^3/s .
- p_{sf} : Statische druk in mmWG en Pa.
- Normale droge lucht bij 20 °C en 760 mmHg
- Rendementsgegevens in overeenstemming met ISO 5801 en AMCA 210-99 normen.
- Geluidsdruk gegevens (L_p dB(A))

CVB-240/240N RE 245W EXPORT



CVB-270/200N RE 245W EXPORT



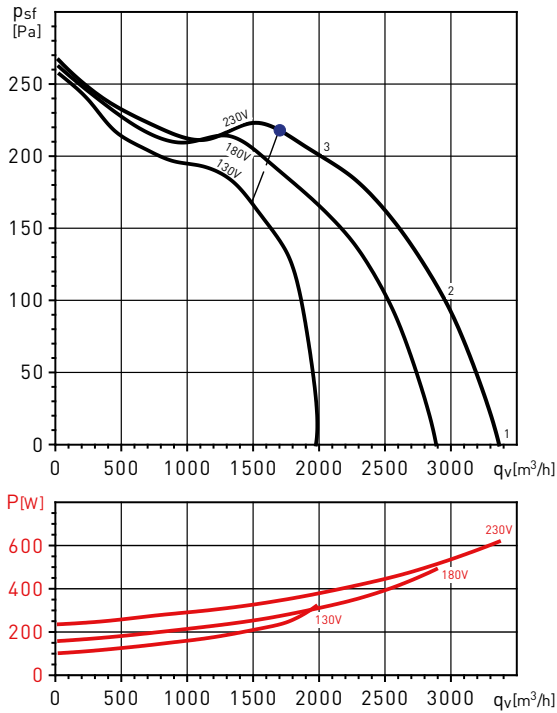
Werkpunt		63	125	250	500	1000	2000	4000	8000	LwA
1	Inlaat	47	56	65	64	65	63	58	48	71
	Uitlaat	47	56	66	72	75	73	69	61	79
	Uitstralend	47	53	58	58	55	50	43	34	63
2	Inlaat	44	53	62	61	62	60	55	45	68
	Uitlaat	44	53	63	69	72	70	66	58	76
	Uitstralend	44	50	55	55	52	47	40	31	60
3	Inlaat	40	49	58	57	58	56	51	41	64
	Uitlaat	40	49	59	65	68	66	62	54	72
	Uitstralend	40	46	51	51	48	43	36	27	56

Werkpunt		63	125	250	500	1000	2000	4000	8000	LwA
1	Inlaat	48	59	67	67	68	68	64	55	74
	Uitlaat	48	59	68	75	78	78	75	68	83
	Uitstralend	48	56	60	61	58	55	49	41	65
2	Inlaat	43	54	62	62	63	63	59	50	69
	Uitlaat	43	54	63	70	73	73	70	63	78
	Uitstralend	43	51	55	56	53	50	44	36	60
3	Inlaat	38	49	57	57	58	58	54	45	64
	Uitlaat	38	49	58	65	68	68	65	58	73
	Uitstralend	38	46	50	51	48	45	39	31	55

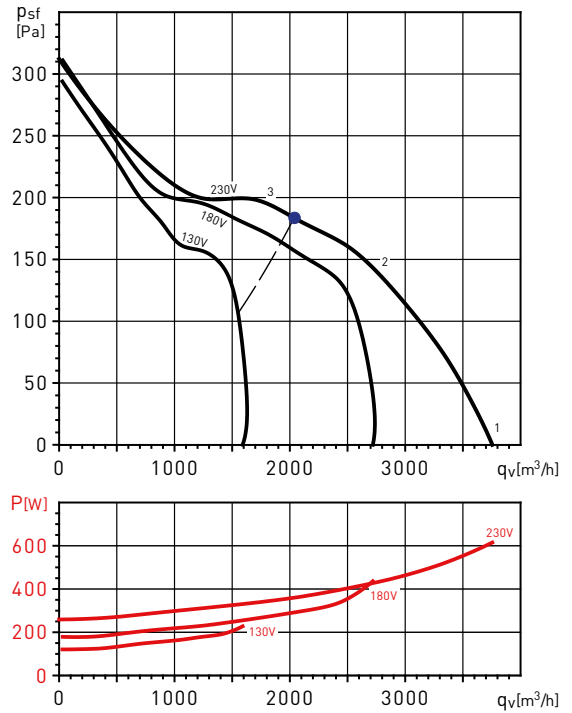
GRAFIEKEN

- q_v : Capaciteit in m^3/h en m^3/s .
- p_{sf} : Statische druk in mmWG en Pa.
- Normale droge lucht bij 20 °C en 760 mmHg
- Rendementsgegevens in overeenstemming met ISO 5801 en AMCA 210-99 normen.
- Geluidsdruk gegevens (L_p dB(A))

CVB-270/200N RE 515W EXPORT



CVB-270/270 NT 245W EXPORT



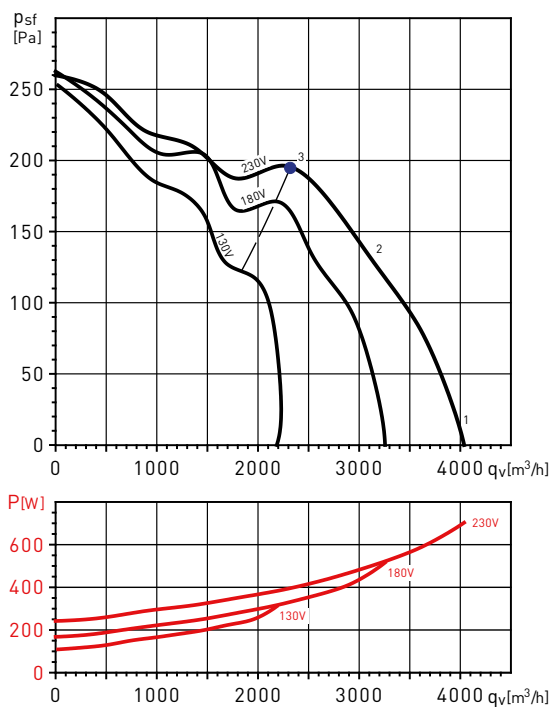
Werkpunt		63	125	250	500	1000	2000	4000	8000	LwA
1	Inlaat	50	59	68	67	68	66	61	51	74
	Uitlaat	50	59	69	75	78	76	72	64	82
	Uitstralend	50	56	61	61	58	53	46	37	66
2	Inlaat	46	55	64	63	64	62	57	47	70
	Uitlaat	46	55	65	71	74	72	68	60	78
	Uitstralend	46	52	57	57	54	49	42	33	62
3	Inlaat	41	50	59	58	59	57	52	42	65
	Uitlaat	41	50	60	66	69	67	63	55	73
	Uitstralend	41	47	52	52	49	44	37	28	57

Werkpunt		63	125	250	500	1000	2000	4000	8000	LwA
1	Inlaat	46	56	63	62	64	63	58	49	69
	Uitlaat	46	56	64	70	74	73	69	62	78
	Uitstralend	46	53	56	56	54	50	43	35	61
2	Inlaat	43	53	60	59	61	60	55	46	66
	Uitlaat	43	53	61	67	71	70	66	59	75
	Uitstralend	43	50	53	53	51	47	40	32	58
3	Inlaat	40	50	57	56	58	57	52	43	63
	Uitlaat	40	50	58	64	68	67	63	56	72
	Uitstralend	40	47	50	50	48	44	37	29	55

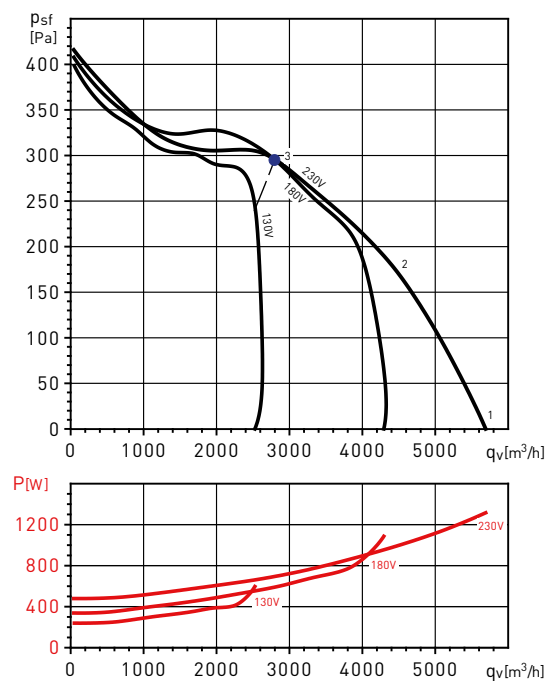
GRAFIEKEN

- q_v : Capaciteit in m^3/h en m^3/s .
- p_{sf} : Statische druk in mmWG en Pa.
- Normale droge lucht bij 20 °C en 760 mmHg
- Rendementsgegevens in overeenstemming met ISO 5801 en AMCA 210-99 normen.
- Geluidsdruk gegevens (Lp dB(A))

CVB-270/270 RE 515W EXPORT



CVB-320/240 NT 736W EXPORT



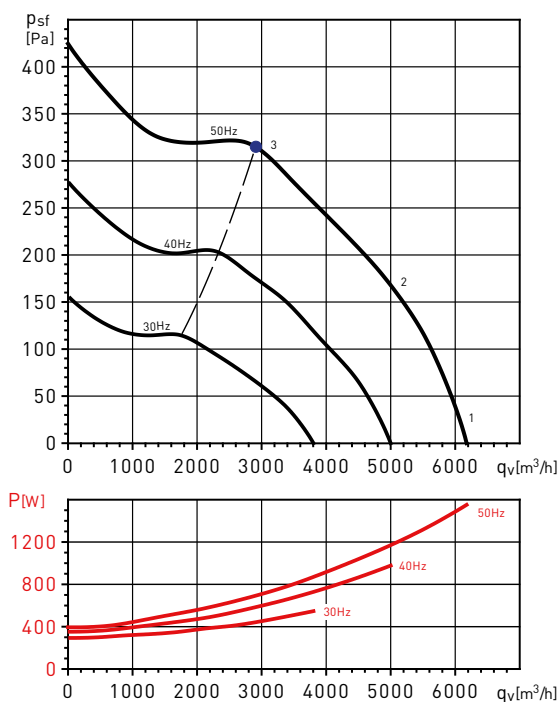
Werkpunt		63	125	250	500	1000	2000	4000	8000	LwA
1	Inlaat	48	57	66	65	66	64	59	49	72
	Uitlaat	48	57	67	73	76	74	70	62	80
	Uitstralend	48	54	59	59	56	51	44	35	64
2	Inlaat	44	53	62	61	62	60	55	45	68
	Uitlaat	44	53	63	69	72	70	66	58	76
	Uitstralend	44	50	55	55	52	47	40	31	60
3	Inlaat	41	50	59	58	59	57	52	42	65
	Uitlaat	41	50	60	66	69	67	63	55	73
	Uitstralend	41	47	52	52	49	44	37	28	57

Werkpunt		63	125	250	500	1000	2000	4000	8000	LwA
1	Inlaat	52	61	70	69	70	68	63	53	76
	Uitlaat	52	61	71	77	80	78	74	66	84
	Uitstralend	52	58	63	63	60	55	48	39	68
2	Inlaat	46	55	64	63	64	62	57	47	70
	Uitlaat	46	55	65	71	74	72	68	60	78
	Uitstralend	46	52	57	57	54	49	42	33	62
3	Inlaat	44	53	62	61	62	60	55	45	68
	Uitlaat	44	53	63	69	72	70	66	58	76
	Uitstralend	44	50	55	55	52	47	40	31	60

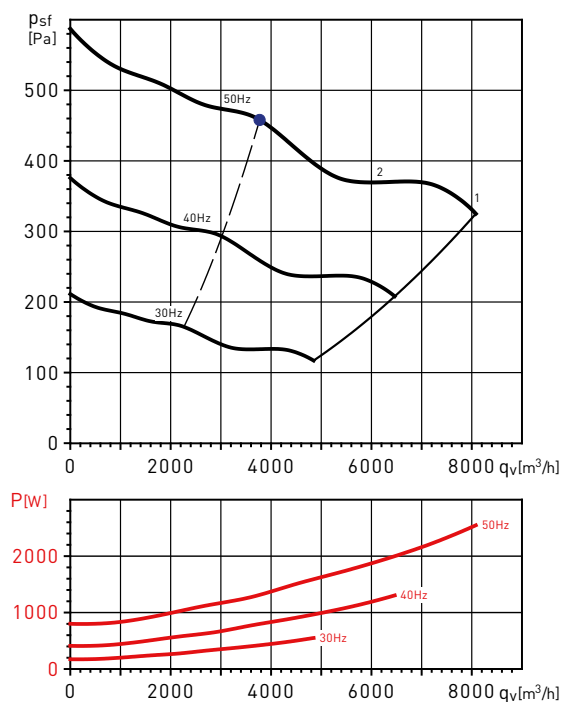
GRAFIEKEN

- q_v : Capaciteit in m^3/h en m^3/s .
- p_{sf} : Statische druk in mmWG en Pa.
- Normale droge lucht bij 20 °C en 760 mmHg
- Rendementsgegevens in overeenstemming met ISO 5801 en AMCA 210-99 normen.
- Geluidsdruk gegevens (L_p dB(A))

CVT-320/240 NT 1100W EXPORT



CVT-380/380 NT 2200W EXPORT



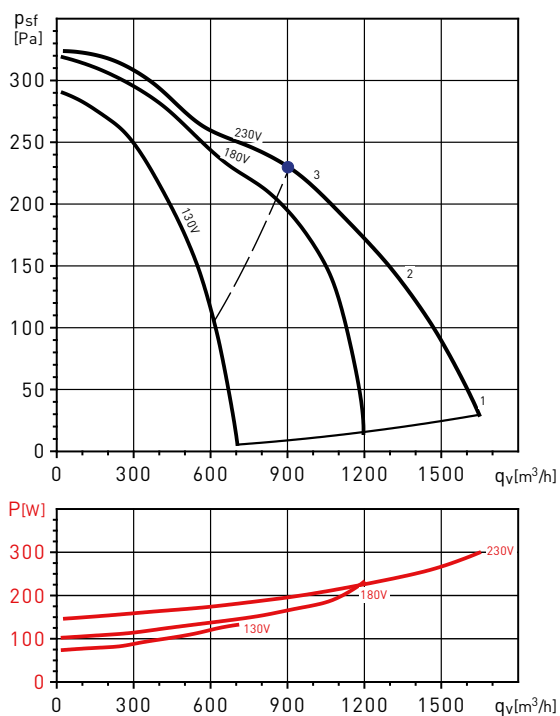
Werkpunt		63	125	250	500	1000	2000	4000	8000	LwA
1	Inlaat	53	62	71	70	71	69	64	54	77
	Uitlaat	53	62	72	78	81	79	75	67	85
	Uitstralend	53	59	64	64	61	56	49	40	69
2	Inlaat	49	58	67	66	67	65	60	50	73
	Uitlaat	49	58	68	74	77	75	71	63	81
	Uitstralend	49	55	60	60	57	52	45	36	65
3	Inlaat	45	54	63	62	63	61	56	46	69
	Uitlaat	45	54	64	70	73	71	67	59	77
	Uitstralend	45	51	56	56	53	48	41	31	61

Werkpunt		63	125	250	500	1000	2000	4000	8000	LwA
1	Inlaat	54	63	72	71	72	70	65	55	78
	Uitlaat	54	63	73	79	82	80	76	68	86
	Uitstralend	54	60	65	65	62	57	50	41	70
2	Inlaat	52	61	70	69	70	68	63	53	76
	Uitlaat	52	61	71	77	80	78	74	66	84
	Uitstralend	52	58	63	63	60	55	48	39	68

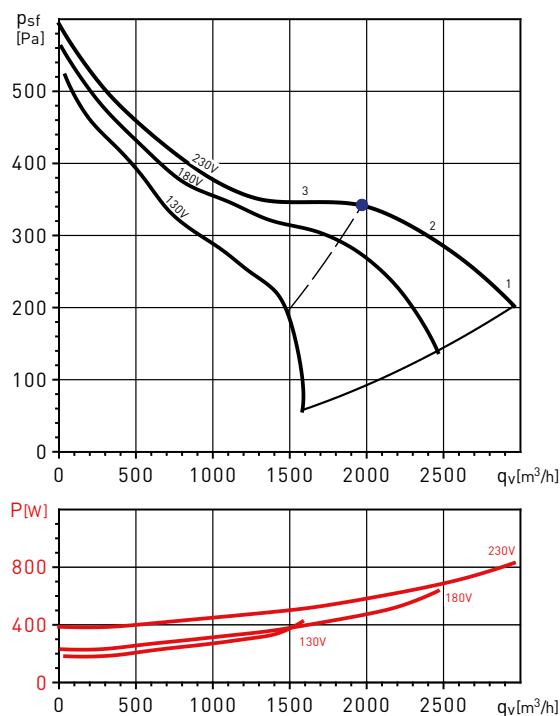
GRAFIEKEN

- q_v : Capaciteit in m^3/h en m^3/s .
- p_{sf} : Statische druk in mmWG en Pa.
- Normale droge lucht bij 20 °C en 760 mmHg
- Rendementsgegevens in overeenstemming met ISO 5801 en AMCA 210-99 normen.
- Geluidsdruk gegevens (Lp dB(A))

CVB /4 180/180 RE 147W EXPORT



CVB /4 240/240 NT 373W EXPORT



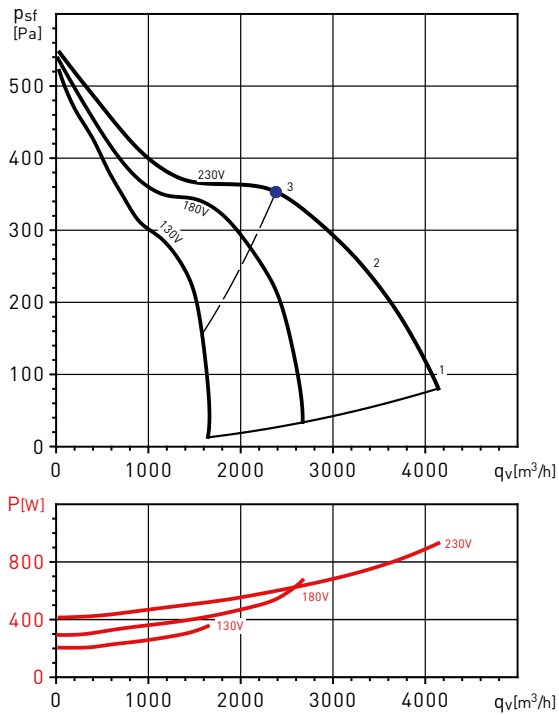
Werkpunt		63	125	250	500	1000	2000	4000	8000	LwA
1	Inlaat	46	53	58	58	62	60	55	47	66
	Uitlaat	46	53	59	66	72	70	66	60	75
	Uitstralend	46	50	51	52	52	47	40	33	58
2	Inlaat	47	54	59	59	63	61	56	48	67
	Uitlaat	47	54	60	67	73	71	67	61	76
	Uitstralend	47	51	52	53	53	48	41	34	59
3	Inlaat	47	54	59	59	63	61	56	48	67
	Uitlaat	47	54	60	67	73	71	67	61	76
	Uitstralend	47	51	52	53	53	48	41	34	59

Werkpunt		63	125	250	500	1000	2000	4000	8000	LwA
1	Inlaat	49	58	67	66	67	65	60	50	73
	Uitlaat	49	58	68	74	77	75	71	63	81
	Uitstralend	49	55	60	60	57	52	45	36	65
2	Inlaat	48	57	66	65	66	64	59	49	72
	Uitlaat	48	57	67	73	76	74	70	62	80
	Uitstralend	48	54	59	59	56	51	44	35	64
3	Inlaat	47	56	65	64	65	63	58	48	71
	Uitlaat	47	56	66	72	75	73	69	61	79
	Uitstralend	47	53	58	58	55	50	43	34	63

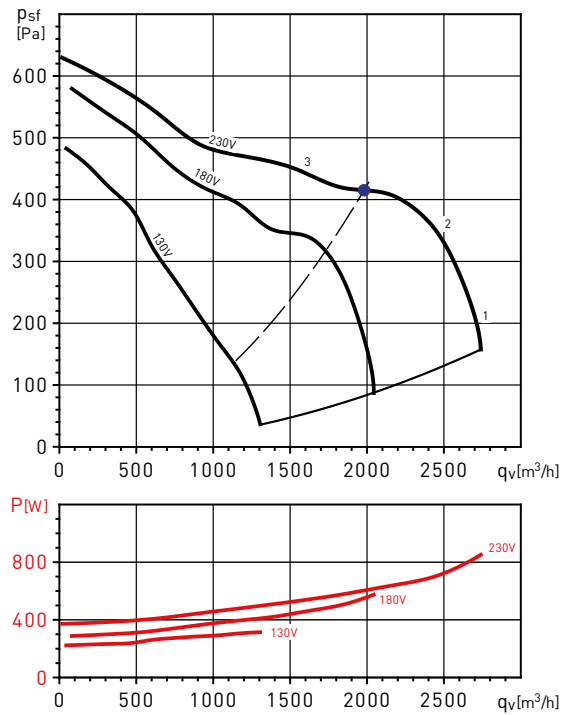
GRAFIEKEN

- q_v : Capaciteit in m^3/h en m^3/s .
- p_{sf} : Statische druk in mmWG en Pa.
- Normale droge lucht bij 20 °C en 760 mmHg
- Rendementsgegevens in overeenstemming met ISO 5801 en AMCA 210-99 normen.
- Geluidsdruk gegevens (L_p dB(A))

CVB/4-240/240 NT 550W EXPORT



CVB/4-270/200 N 373W EXPORT



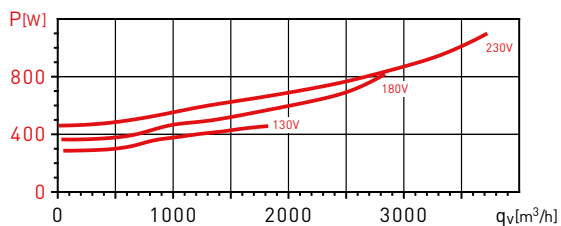
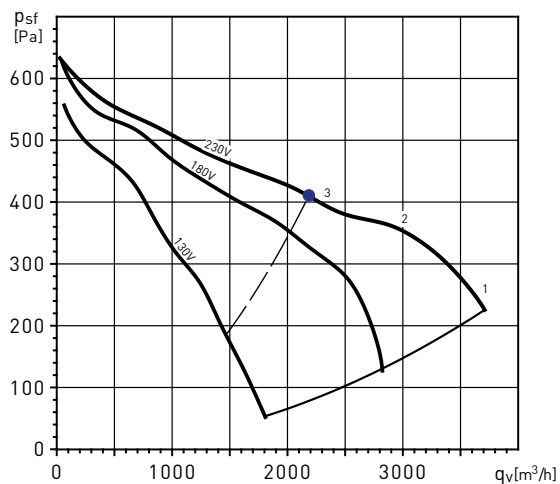
Werkpunt		63	125	250	500	1000	2000	4000	8000	LwA
1	Inlaat	55	64	73	72	73	71	66	56	79
	Uitlaat	55	64	74	80	83	81	77	69	87
	Uitstralend	55	61	66	66	63	58	51	42	71
2	Inlaat	52	61	70	69	70	68	63	53	76
	Uitlaat	52	61	71	77	80	78	74	66	84
	Uitstralend	52	58	63	63	60	55	48	39	68
3	Inlaat	48	57	66	65	66	64	59	49	72
	Uitlaat	48	57	67	73	76	74	70	62	80
	Uitstralend	48	54	59	59	56	51	44	35	64

Werkpunt		63	125	250	500	1000	2000	4000	8000	LwA
1	Inlaat	44	53	62	61	62	60	55	45	68
	Uitlaat	44	53	63	69	72	70	66	58	76
	Uitstralend	44	50	55	55	52	47	40	31	60
2	Inlaat	46	55	64	63	64	62	57	47	70
	Uitlaat	46	55	65	71	74	72	68	60	78
	Uitstralend	46	52	57	57	54	49	42	33	62
3	Inlaat	47	56	65	64	65	63	58	48	71
	Uitlaat	47	56	66	72	75	73	69	61	79
	Uitstralend	47	53	58	58	55	50	43	34	63

GRAFIEKEN

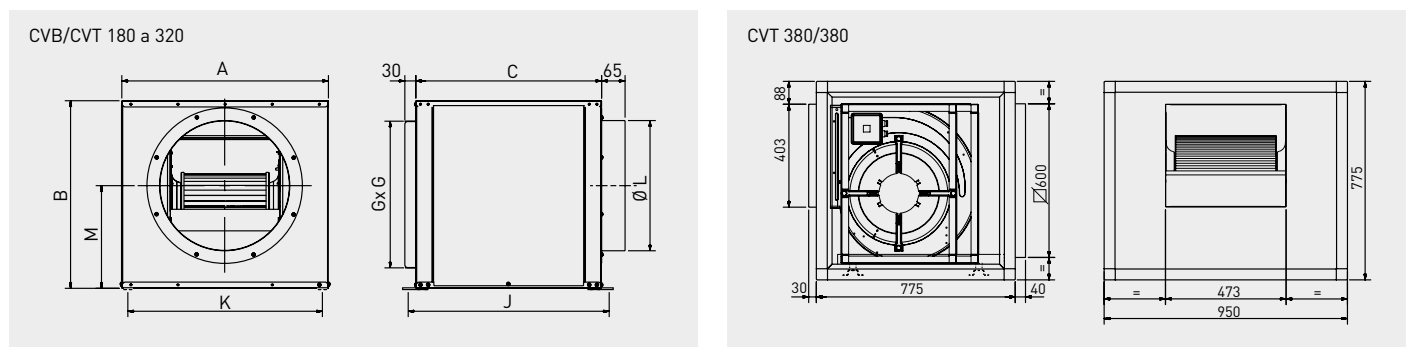
- q_v : Capaciteit in m^3/h en m^3/s .
- p_{sf} : Statische druk in mmWG en Pa.
- Normale droge lucht bij 20 °C en 760 mmHg
- Rendementsgegevens in overeenstemming met ISO 5801 en AMCA 210-99 normen.
- Geluidsdruk gegevens (Lp dB(A))

CVB/4-270/270 N 550W EXPORT



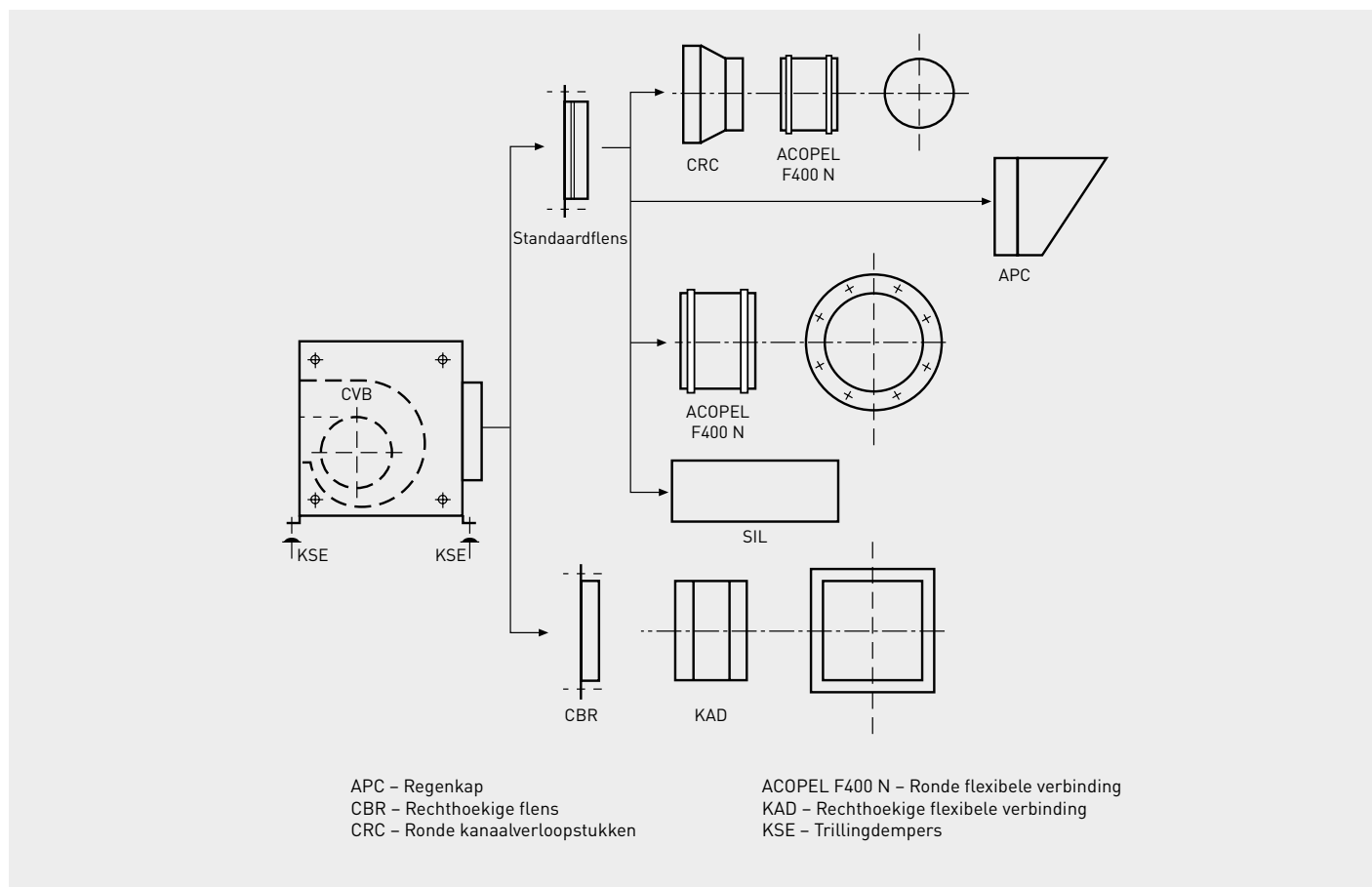
Werkpunt		63	125	250	500	1000	2000	4000	8000	LwA
1	Inlaat	49	58	67	66	67	65	60	50	73
	Uitlaat	49	58	68	74	77	75	71	63	81
	Uitstralend	49	55	60	60	57	52	45	36	65
2	Inlaat	48	57	66	65	66	64	59	49	72
	Uitlaat	48	57	67	73	76	74	70	62	80
	Uitstralend	48	54	59	59	56	51	44	35	64
3	Inlaat	47	56	65	64	65	63	58	48	71
	Uitlaat	47	56	66	72	75	73	69	61	79
	Uitstralend	47	53	58	58	55	50	43	34	63

AFMETINGEN (mm)



Model	A	B	C	G	J	K	Ø L	N
180/180	455	441	408	325	436	422	250	245
240/180	565	521	508	400	536	532	355	282
240/240	565	521	508	400	536	532	355	282
270/200	605	581	558	450	586	572	400	322
270/270	605	581	558	450	586	572	400	322
320/240	685	669	608	500	636	652	500	376
320/320	685	669	608	500	636	652	500	376

MONTAGEOPTIES



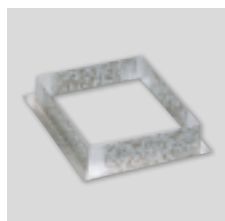
MONTAGE TOEBEHOREN



CV
Elektrische
kanaalverwarmers.



GDJ
Ronde
geluiddemper.



CBR
Rechthoekige flenzen
Flenzen die worden gemonteerd
i.p.v. de standaard ronde flenzen.

Box model	CBR Model	CBR Afmetingen (mm)
CVB-180/180	CBR-180 x 180	233 X 222
CVB-240/180	CBR 240 x 180	233 X 260
CVB-240/240	CBR 240 x 240	300 X 260
CVB-270/200	CBR 270 x 200	265 X 289
CVB-270/270	CBR 270 x 270	334 X 289
CVB-320/240	CBR 320 x 240	309 X 341
CVB-320/320	CBR 320 x 320	395 X 341



CRC
Ronde kanaalverloopstukken:
om de aansluiting op een kanaal
met een kleinere diameter te
kunnen maken.

Box model	CRC Models		
CVB-180	CRC - 250/200		-
CVB-240	CRC - 355/315		CRC - 355/250
CVB-270	CRC - 400/355	CRC - 400/315	CRC - 400/250
CVB / T-320	CRC - 500/450	CRC - 500/400	CRC - 500/315



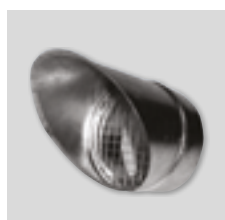
ACOPEL F400 N
Rond buigzaam aansluitstuk.

Box model	ACOPEL F400 N Model		
	Toevoer en afvoer lucht		
CVB-180	ACOPEL F400-250/160N		
CVB-240	ACOPEL F400-355/160N		
CVB-270	ACOPEL F400-400/160N		
CVB/T-320	ACOPEL F400-500/160N		



KSE
Trillingdempers
Trillingdempende rubbervoeten
om trillingen en geluidsvoortzetting
naar de installatie te verminderen.
[1KSE = set van 4 steunen].

Box model	KSE Model
CVB-180	KSE - 45
CVB-240	KSE - 45
CVB-270	KSE - 45
CVB / T-320	KSE - 45



APC
Regenkap met vogelgaas
Beschermmrooster voor direct
aansluiting op de Inlaat-Uitlaat flens zie
zie pagina Montagetoebehoren]

Box model	APC Model	Nominale diameter Ø
CVB-180	APC-250	250
CVB-240	APC-355	355
CVB-270	APC-400	400
CVB/T-320	APC-500	500

ELEKTRISCHE TOEBEHOREN



REB
Enkelfasige elektronische regelaars.



RMB / RMT
Transformator toerenregelaars.
- Voor 1-fasige dakventilator van modellen 140 tot 400.



WERKSCHAKELAAR
- Werkschakelaar 5 polig
- Werkschakelaar 8 polig



REB-5
Enkelfasige elektronische toerenregelaar.



VFKB IP65
Instelbare frequentieomvormers voor 3-fasige motoren van 0,37 tot 4 kW.



VFTM IP54
Instelbare frequentieomvormers voor 3-fasige motoren van 0,37 tot 15 kW.



Serie akoestische boxventilatoren met direct aangedreven centrifugaal ventilator, met achterover gebogen schoepen. Voor grootkeukens/ industrie en utiliteit toepasbaar. Het frame is gemaakt van aluminium profielen en extra dikke panelen, die gemaakt zijn van fibreglass en bekleed met geluiddempend materiaal van 25 mm dik. Aansluiting op het kanaal middels ronde flenzen op in en uitblaas. CVAB-N/ CVAT-N hebben een centrifugaal waaier, met achterovergebogen schoepen, direct aangedreven, gemaakt van aluminium (CVAB-N) of van staal (CVAT-N), waarbij de motor in de luchtstroom is gemonteerd.

Motoren

CVAB-N

Een fase motoren 1-230-50 Hz, IP 55, klasse F, met thermische beveiliging, toerenregelen door trafo. Werktemperaturen: -40°C to 60°C.

CVAT-N

3 fase 4 en 6 pool motoren: 230/400V 50 Hz, IP 55, klasse F, met thermische beveiliging (PTC) toerenregeling door een inverter. Werk temperatuur: -20°C to 40°C.

ATEX versies

Op verzoek explosie bestendige versies in overeenstemming met de ATEX richtlijn voor driefasige modellen.

Bedrijfstemperatuur van -20°C tot +40°C.

- ATEX vuurvast - gas

⊕ II 2G Exd IIC T4

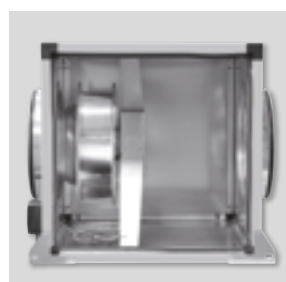
⊕ II 2G Exd IIB + H2 T4 (met motoren Exd IIC T4)

- ATEX explosie veilig - gas

⊕ II 2G Exe IIC T3

Zie voor selectie CVAT-N ATEX de prestatiecurves of Easyvent.

Opmerking: elektrische gegevens kunnen verschillen bij ATEX motoren.



Achterover gebogen waaier.

Om ophoping van vuil te voorkomen. Dynamisch uitgebalanceerd.



Laag geluidsniveau

Standaard geleverd met sandwichpaneel van 25 mm vuurvaste akoestische glasvezelisolatie.



Robuustheid

Hoogwaardig afgewerkte aluminium hoeken zorgen voor een grote robuustheid.



IP55 externe aansluit box

Voor elektrische aansluitingen.

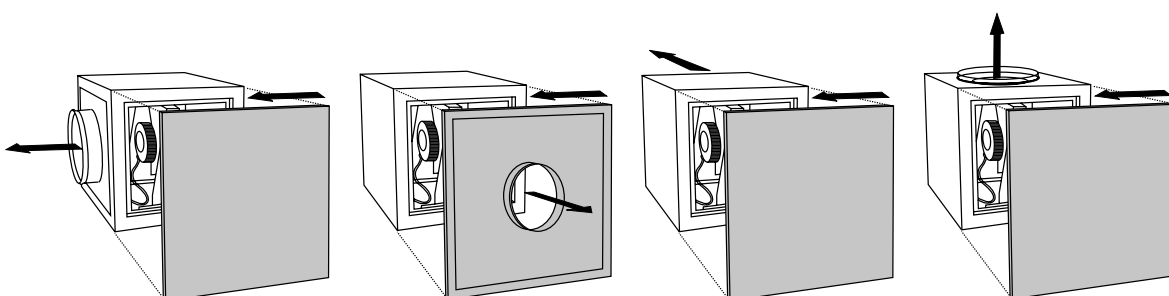
Specifieke toepassingen



Versies

Alternative fitting

Enkel beschikbaar voor CVAB eenfasemodellen. Voor driefasemodellen is aansluiting op de motoraansluitdoos nodig.



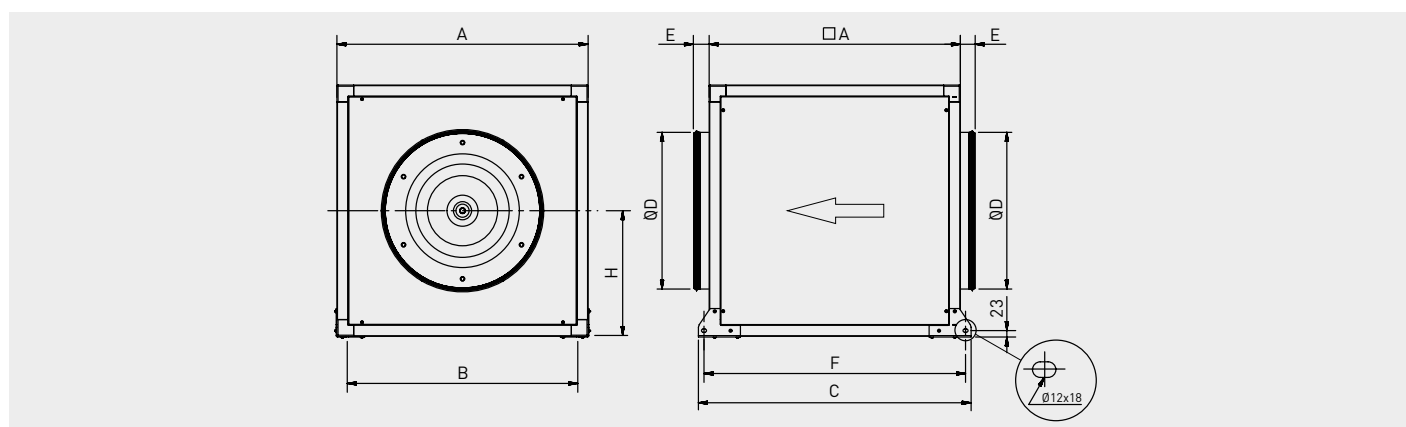
TECHNISCHE GEGEVENS

Controleer voor de installatie of de elektrische gegevens van het product op het typeplaatje (spanning, vermogen, frequentie, etc.) passen bij de beoogde elektrische voeding.

Model	Snelheid (rpm)	Opgenomen vermogen (W)	Maximale opgenomen stroom (A)		Maximale luchtvolume (m³/h)	Geluiddruk* (dB(A))			Gewicht (kg)	3-Fasige voeding
			230V	400V		Inlaat	Afgegeven	Uitlaat		FI
1 fase 4 polen										
CVAB/4-1400/250N D	1300	107	0,5	-	1.280	49	44	50	13,0	-
CVAB/4-2000/315N D	1390	169	0,7	-	1.820	53	47	54	13,0	-
CVAB/4-3000/355N D	1370	312	1,3	-	2.800	58	51	58	30,0	-
CVAB/4-4000/400N D	1390	557	2,3	-	4.210	62	54	60	32,0	-
CVAB/4-6000/450N D	1380	930	4,0	-	6.140	64	57	63	46,0	-
CVAB/4-9000/500N D	1390	1289	5,5	-	7.580	68	61	66	58,0	-
3 fase 4 polen										
CVAT/4-1400/250N D 0,18	1480	116	0,9	0,5	1.230	50	37	48	13,0	-
CVAT/4-2000/315N D 0,18	1460	169	0,9	0,5	1.830	54	41	53	13,0	-
CVAT/4-3000/355N D 0,18	1430	251	0,9	0,5	2.660	56	43	56	30,0	-
CVAT/4-4000/400N D 0,37	1445	438	1,6	0,9	3.850	60	47	60	32,0	FI 0,75kW 2,2A
CVAT/4-6000/450N D 0,75	1465	747	3,0	1,7	5.620	63	50	64	46,0	FI 0,75kW 2,2A
CVAT/4-9000/500N D 1,1	1480	1347	4,4	2,5	7.900	67	53	68	58,0	FI 1,5kW 4,1A
CVAT/4-12000/560N D 2,2	1470	2093	7,3	4,2	11.100	69	56	71	82,0	FI 2,2kW 5,8A
CVAT/4-16000/630N D 3	1460	3234	10,3	5,9	14.640	72	60	75	113,0	FI 4,0kW 9,5A
3 fase 6 polen										
CVAT/6-15000/710N D 1,5	970	1828	6,3	3,6	14.320	72	60	74	149,0	FI 1,5kW 4,1A

* Geluidsniveau gemeten onder vrije veldcondities op 1,5m, bij het gemiddelde werkpunt op de prestatiecurve, weergegeven als 2, 5, 8 en 11.

AFMETINGEN (mm)

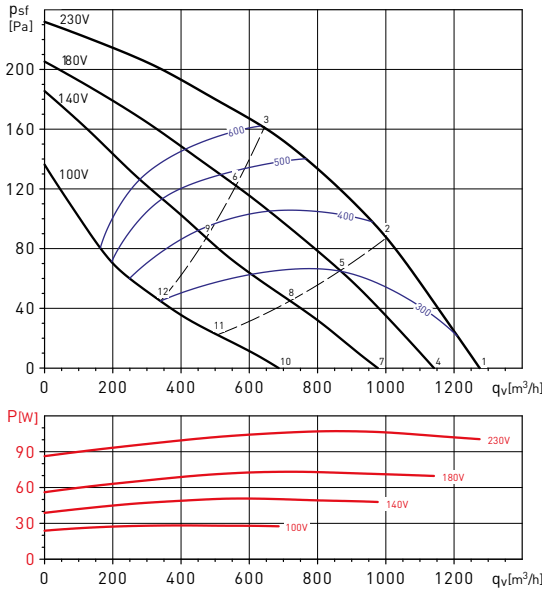


Model CVAB - CVAT	A	B	C	D	E	F	H
1400/250N D	500	457	574	250	58	534	250
2000/315N D	500	457	574	315	58	534	250
3000/355N D	650	607	724	355	58	684	325
4000/400N D	650	607	724	400	58	684	325
6000/450N D	750	707	824	450	58	784	375
9000/500N D	800	757	874	500	58	834	400
12000/560N D	900	826	977	560	58	937	450
16000/630N D	1000	959	1077	630	58	1037	500
15000/710N D	1100	1059	1177	710	58	1137	550

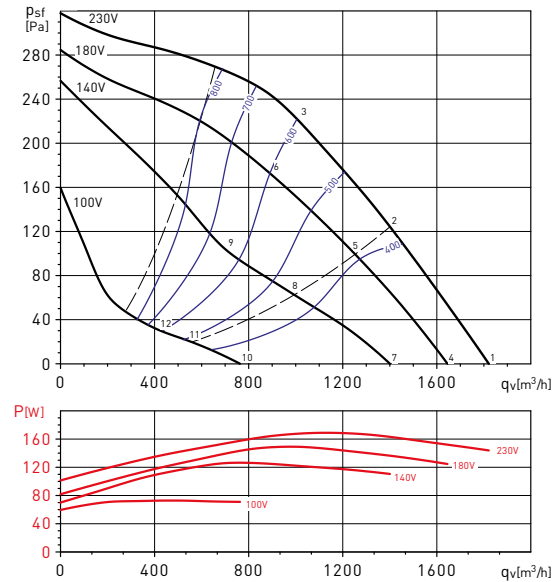
PRESTATIECURVES - AKOESTISCHE GEGEVENS

- q_v : Luchtstroom in m^3/h .
- p_{sf} : Statische druk in Pa.
- P: Ingangsvermogen in W.
- SFP: Specifiek ventilatorvermogen in $W/m^3/s$ (blauwe curves).
- Gegevens over prestatievermogen in overeenstemming met ISO 5801 en AMCA 210-99 normen.

CVAB/4-1400/250N D



CVAB/4-2000/315N D



Werkpunt		63	125	250	500	1000	2000	4000	8000	LwA
1	Inlaat	32	50	58	59	61	57	56	37	66
	Uitlaat	35	49	57	59	60	56	49	35	65
	Uitbreking	26	43	46	49	55	56	51	28	60
2	Inlaat	28	48	56	57	59	57	53	36	64
	Uitlaat	29	47	55	57	61	58	47	35	64
	Uitbreking	22	41	44	48	54	56	48	27	59
3	Inlaat	26	47	53	56	60	58	44	52	64
	Uitlaat	27	44	52	57	62	61	51	41	66
	Uitbreking	21	41	42	47	54	57	47	35	60
4	Inlaat	32	32	57	57	59	57	56	35	64
	Uitlaat	33	31	55	57	55	58	48	32	63
	Uitbreking	26	28	42	47	54	56	51	27	60
5	Inlaat	26	30	54	55	57	56	49	33	62
	Uitlaat	27	30	52	55	55	58	44	31	62
	Uitbreking	21	25	39	46	53	55	45	25	58
6	Inlaat	26	29	53	55	58	56	48	38	62
	Uitlaat	26	31	50	55	60	60	46	38	64
	Uitbreking	20	25	38	46	54	55	44	31	58
7	Inlaat	30	44	55	55	56	56	48	31	62
	Uitlaat	30	44	53	54	56	53	43	31	61
	Uitbreking	23	38	40	45	51	54	42	22	56
8	Inlaat	25	41	54	53	55	55	39	31	60
	Uitlaat	25	40	50	53	57	52	36	29	60
	Uitbreking	18	35	39	43	50	53	33	21	55
9	Inlaat	23	37	49	51	54	50	41	33	58
	Uitlaat	24	39	48	52	58	54	41	32	60
	Uitbreking	17	31	34	41	49	48	35	24	52
10	Inlaat	27	35	48	49	52	49	33	26	56
	Uitlaat	28	39	47	50	51	48	32	26	55
	Uitbreking	22	30	34	50	47	42	26	17	52
11	Inlaat	23	34	45	48	50	41	30	26	53
	Uitlaat	26	36	43	47	49	39	28	25	52
	Uitbreking	18	29	31	41	48	38	23	17	49
12	Inlaat	23	34	43	47	47	36	28	32	51
	Uitlaat	23	35	40	45	50	38	30	27	52
	Uitbreking	17	29	30	40	45	34	25	19	47

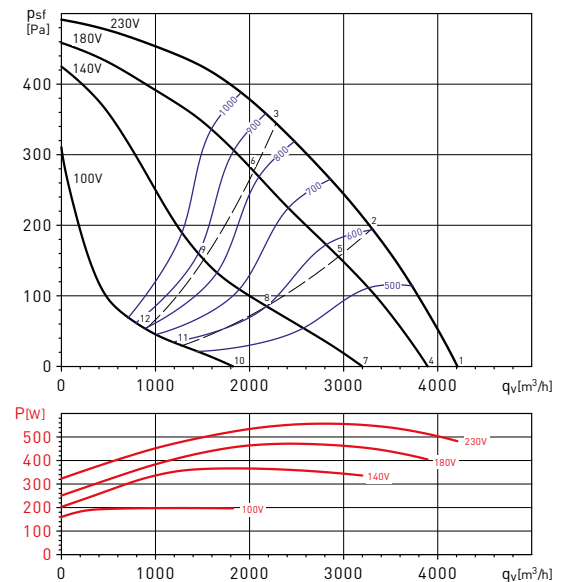
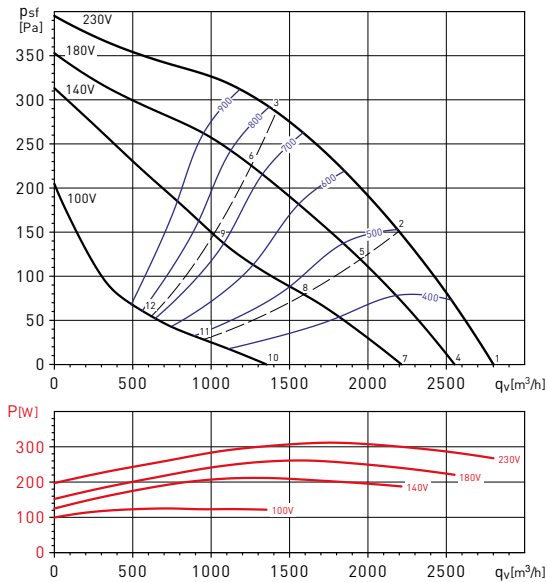
Werkpunt		63	125	250	500	1000	2000	4000	8000	LwA
1	Inlaat	37	55	63	64	65	62	60	45	70
	Uitlaat	40	55	61	64	65	60	54	42	69
	Uitbreking	32	50	52	55	58	58	53	35	63
2	Inlaat	32	53	60	62	63	60	56	42	68
	Uitlaat	35	52	59	61	65	61	51	40	68
	Uitbreking	27	48	50	53	57	57	49	33	61
3	Inlaat	32	52	58	61	63	61	47	55	67
	Uitlaat	32	49	56	60	64	62	53	44	68
	Uitbreking	26	46	47	51	57	57	49	38	61
4	Inlaat	37	37	62	63	63	62	59	43	69
	Uitlaat	39	35	60	62	59	64	53	40	68
	Uitbreking	32	31	49	53	58	58	53	34	62
5	Inlaat	31	34	59	60	61	59	53	40	66
	Uitlaat	33	33	57	59	58	62	48	37	66
	Uitbreking	26	29	46	51	55	56	47	31	60
6	Inlaat	31	33	56	58	60	58	52	42	65
	Uitlaat	31	33	54	58	60	62	49	41	66
	Uitbreking	25	27	43	49	55	55	46	35	59
7	Inlaat	35	50	59	60	60	60	53	39	66
	Uitlaat	36	50	57	59	60	57	48	37	65
	Uitbreking	30	45	46	50	55	56	47	29	60
8	Inlaat	29	46	56	56	57	56	44	35	63
	Uitlaat	30	45	53	55	59	54	41	32	62
	Uitbreking	24	41	43	47	52	53	38	25	56
9	Inlaat	27	41	51	53	55	52	44	36	59
	Uitlaat	28	44	49	53	58	54	42	34	61
	Uitbreking	22	36	38	43	50	48	37	27	53
10	Inlaat	29	40	49	51	53	51	36	29	57
	Uitlaat	30	42	47	50	52	48	34	28	56
	Uitbreking	26	35	38	50	48	45	30	21	53
11	Inlaat	24	38	46	48	49	43	32	27	53
	Uitlaat	27	39	44	47	50	41	31	26	53
	Uitbreking	21	34	35	42	47	40	26	20	49
12	Inlaat	22	36	43	45	46	38	28	33	50
	Uitlaat	24	37	41	45	50	40	31	27	52
	Uitbreking	19	31	31	39	43	35	26	20	45

PRESTATIECURVES - AKOESTISCHE GEGEVENS

- q_v : Luchtstroom in m^3/h .
- p_{st} : Statische druk in Pa.
- P: Ingangsvermogen in W.
- SFP: Specifiek ventilatorvermogen in $W/m^3/s$ (blauwe curves).
- Gegevens over prestatievermogen in overeenstemming met ISO 5801 en AMCA 210-99 normen.

CVAB/4-3000/355N D

CVAB/4-4000/400N D



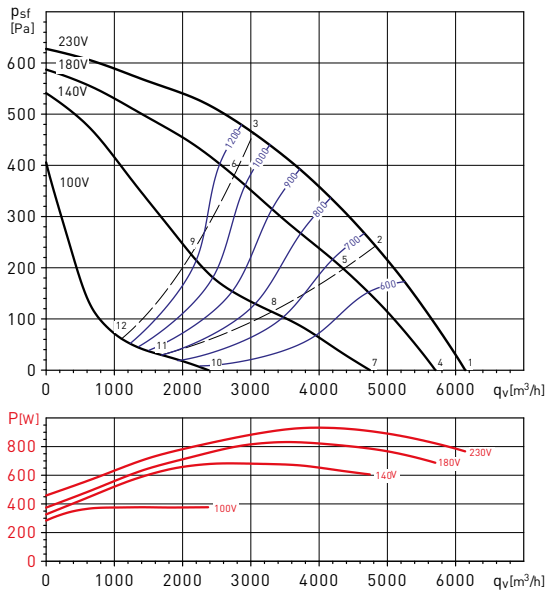
Werkpunt		63	125	250	500	1000	2000	4000	8000	LwA
1	Inlaat	32	50	58	59	61	57	56	37	66
	Uitlaat	35	49	57	59	60	56	49	35	65
	Uitbreking	26	43	46	49	55	56	51	28	60
2	Inlaat	28	48	56	57	59	57	53	36	64
	Uitlaat	29	47	55	57	61	58	47	35	64
	Uitbreking	22	41	44	48	54	56	48	27	59
3	Inlaat	26	47	53	56	60	58	44	52	64
	Uitlaat	27	44	52	57	62	61	51	41	66
	Uitbreking	21	41	42	47	54	57	47	35	60
4	Inlaat	32	32	57	57	59	57	56	35	64
	Uitlaat	33	31	55	57	55	58	48	32	63
	Uitbreking	26	28	42	47	54	56	51	27	60
5	Inlaat	26	30	54	55	57	56	49	33	62
	Uitlaat	27	30	52	55	55	58	44	31	62
	Uitbreking	21	25	39	46	53	55	45	25	58
6	Inlaat	26	29	53	55	58	56	48	38	62
	Uitlaat	26	31	50	55	60	60	46	38	64
	Uitbreking	20	25	38	46	54	55	44	31	58
7	Inlaat	30	44	55	55	56	56	48	31	62
	Uitlaat	30	44	53	54	56	53	43	31	61
	Uitbreking	23	38	40	45	51	54	42	22	56
8	Inlaat	25	41	54	53	55	55	39	31	60
	Uitlaat	25	40	50	53	57	52	36	29	60
	Uitbreking	18	35	39	43	50	53	33	21	55
9	Inlaat	23	37	49	51	54	50	41	33	58
	Uitlaat	24	39	48	52	58	54	41	32	60
	Uitbreking	17	31	34	41	49	48	35	24	52
10	Inlaat	27	35	48	49	52	49	33	26	56
	Uitlaat	28	39	47	50	51	48	32	26	55
	Uitbreking	22	30	34	50	47	42	26	17	52
11	Inlaat	23	34	45	48	50	41	30	26	53
	Uitlaat	26	36	43	47	49	39	28	25	52
	Uitbreking	18	29	31	41	48	38	23	17	49
12	Inlaat	23	34	43	47	47	36	28	32	51
	Uitlaat	23	35	40	45	50	38	30	27	52
	Uitbreking	17	29	30	40	45	34	25	19	47

Werkpunt		63	125	250	500	1000	2000	4000	8000	LwA
1	Inlaat	37	55	63	64	65	62	60	45	70
	Uitlaat	40	55	61	64	65	60	54	42	69
	Uitbreking	32	50	52	55	58	58	53	35	63
2	Inlaat	32	53	60	62	63	60	56	42	68
	Uitlaat	35	52	59	61	65	61	51	40	68
	Uitbreking	27	48	50	53	57	57	49	33	61
3	Inlaat	32	52	58	61	63	61	47	55	67
	Uitlaat	32	49	56	60	64	62	53	44	68
	Uitbreking	26	46	47	51	57	57	49	38	61
4	Inlaat	37	37	62	63	63	62	59	43	69
	Uitlaat	39	35	60	62	59	64	53	40	68
	Uitbreking	32	31	49	53	58	58	53	34	62
5	Inlaat	31	34	59	60	61	59	53	40	66
	Uitlaat	33	33	57	59	58	62	48	37	66
	Uitbreking	26	29	46	51	55	56	47	31	60
6	Inlaat	31	33	56	58	60	58	52	42	65
	Uitlaat	31	33	54	58	60	62	49	41	66
	Uitbreking	25	27	43	49	55	55	46	35	59
7	Inlaat	35	50	59	60	60	60	53	39	66
	Uitlaat	36	50	57	59	60	57	48	37	65
	Uitbreking	30	45	46	50	55	56	47	29	60
8	Inlaat	29	46	56	56	57	56	44	35	63
	Uitlaat	30	45	53	55	59	54	41	32	62
	Uitbreking	24	41	43	47	52	53	38	25	56
9	Inlaat	27	41	51	53	55	52	44	36	59
	Uitlaat	28	44	49	53	58	54	42	34	61
	Uitbreking	22	36	38	43	50	48	37	27	53
10	Inlaat	29	40	49	51	53	51	36	29	57
	Uitlaat	30	42	47	50	52	48	34	28	56
	Uitbreking	26	35	38	50	48	45	30	21	53
11	Inlaat	24	38	46	48	49	43	32	27	53
	Uitlaat	27	39	44	47	50	41	31	26	53
	Uitbreking	21	34	35	42	47	40	26	20	49
12	Inlaat	22	36	43	45	46	38	28	33	50
	Uitlaat	24	37	41	45	50	40	31	27	52
	Uitbreking	19	31	31	39	43	35	26	20	45

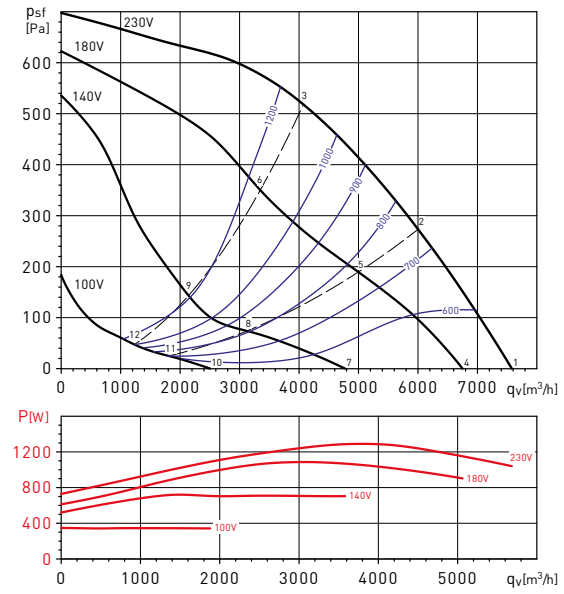
PRESTATIECURVES - AKOESTISCHE GEGEVENS

- q_v : Luchtstroom in m^3/h .
- p_{sf} : Statische druk in Pa.
- P: Ingangsvermogen in W.
- SFP: Specifiek ventilatorvermogen in $W/m^3/s$ (blauwe curves).
- Gegevens over prestatievermogen in overeenstemming met ISO 5801 en AMCA 210-99 normen.

CVAB/4-6000/450N D



CVAB/4-9000/500N D



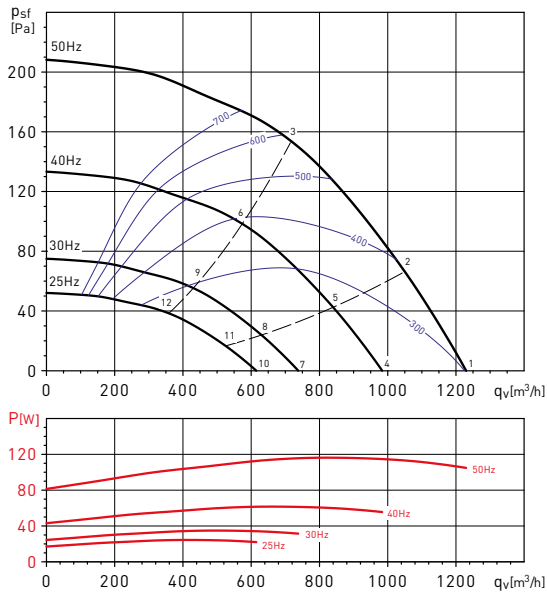
Werkpunt		63	125	250	500	1000	2000	4000	8000	LwA
1	Inlaat	41	60	66	68	67	65	62	51	73
	Uitlaat	45	59	65	67	68	63	57	47	73
	Uitbreking	36	55	57	59	61	59	54	41	66
2	Inlaat	38	60	66	67	67	64	59	50	73
	Uitlaat	40	58	63	66	69	64	55	46	72
	Uitbreking	33	55	57	58	60	58	52	40	65
3	Inlaat	38	58	63	66	67	64	52	59	72
	Uitlaat	38	54	60	64	67	64	56	48	71
	Uitbreking	33	53	54	56	60	58	51	42	64
4	Inlaat	40	40	65	67	66	64	61	49	72
	Uitlaat	43	38	63	65	62	67	56	45	71
	Uitbreking	35	34	55	57	59	58	53	39	64
5	Inlaat	37	38	63	65	65	63	57	47	70
	Uitlaat	39	37	61	63	61	66	52	43	69
	Uitbreking	32	32	53	55	58	56	49	37	62
6	Inlaat	36	36	60	62	63	61	55	46	68
	Uitlaat	36	36	58	61	61	64	53	44	68
	Uitbreking	31	30	49	53	57	55	48	38	61
7	Inlaat	38	55	62	63	62	61	57	44	69
	Uitlaat	41	54	60	61	63	59	52	40	68
	Uitbreking	35	49	52	54	57	56	50	35	62
8	Inlaat	33	52	58	59	59	58	50	39	65
	Uitlaat	35	51	56	58	61	56	46	36	64
	Uitbreking	30	46	48	50	53	52	43	30	58
9	Inlaat	31	47	53	55	57	54	48	40	62
	Uitlaat	32	49	51	55	59	55	45	36	62
	Uitbreking	27	41	43	47	51	48	41	30	55
10	Inlaat	31	45	51	53	53	53	40	31	59
	Uitlaat	33	46	48	50	54	48	37	30	57
	Uitbreking	29	40	41	49	47	46	32	23	53
11	Inlaat	26	43	48	50	50	47	36	30	56
	Uitlaat	29	44	46	48	52	44	35	29	55
	Uitbreking	24	38	38	43	45	41	28	22	49
12	Inlaat	24	41	45	47	47	43	31	36	52
	Uitlaat	26	42	44	47	51	44	34	29	54
	Uitbreking	23	36	35	40	43	37	28	23	46

Werkpunt		63	125	250	500	1000	2000	4000	8000	LwA
1	Inlaat	46	65	71	73	71	69	66	58	78
	Uitlaat	50	65	69	71	73	68	62	54	77
	Uitbreking	42	61	63	64	64	61	57	48	70
2	Inlaat	42	65	69	71	70	67	61	56	76
	Uitlaat	45	62	66	69	71	65	58	51	75
	Uitbreking	37	60	62	62	63	58	52	46	68
3	Inlaat	43	63	68	70	70	67	56	62	76
	Uitlaat	43	59	64	67	70	65	59	51	73
	Uitbreking	39	58	60	61	63	59	53	46	68
4	Inlaat	45	45	71	73	70	69	65	58	77
	Uitlaat	50	44	69	70	67	73	61	53	76
	Uitbreking	41	38	62	63	63	60	56	47	68
5	Inlaat	41	41	67	69	67	65	60	53	74
	Uitlaat	43	40	64	66	63	69	55	48	72
	Uitbreking	36	34	58	59	59	56	50	42	65
6	Inlaat	41	39	64	66	66	64	59	51	72
	Uitlaat	42	39	61	63	62	67	56	48	70
	Uitbreking	36	32	55	56	59	54	49	41	63
7	Inlaat	43	61	66	68	66	65	62	51	73
	Uitlaat	47	60	63	65	67	62	57	45	72
	Uitbreking	41	55	58	60	60	57	54	42	66
8	Inlaat	36	55	59	61	59	58	54	41	66
	Uitlaat	38	55	57	59	61	56	48	38	65
	Uitbreking	34	50	51	52	53	50	46	32	59
9	Inlaat	34	51	55	57	58	56	51	42	63
	Uitlaat	36	53	52	56	59	55	47	38	63
	Uitbreking	32	46	48	49	52	48	44	34	56
10	Inlaat	33	50	53	56	54	56	44	35	61
	Uitlaat	36	50	50	51	56	49	40	33	59
	Uitbreking	33	45	45	49	48	49	36	26	54
11	Inlaat	26	46	48	50	49	49	38	31	56
	Uitlaat	30	47	47	48	52	45	36	29	55
	Uitbreking	25	41	40	43	43	41	30	23	49
12	Inlaat	25	45	45	47	47	47	33	38	53
	Uitlaat	28	45	45	48	52	46	37	30	55
	Uitbreking	25	40	37	40	41	39	30	25	47

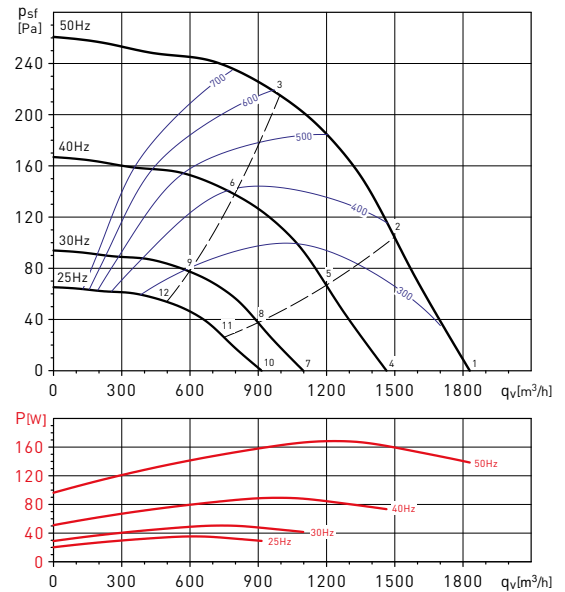
PRESTATIECURVES - AKOESTISCHE GEGEVENS

- q_v : Luchtstroom in m^3/h .
- p_{sf} : Statische druk in Pa.
- P: Ingangsvermogen in W.
- SFP: Specifiek ventilatorvermogen in $W/m^3/s$ (blauwe curves).
- Gegevens over prestatievermogen in overeenstemming met ISO 5801 en AMCA 210-99 normen.

CVAT/4-1400/250N D



CVAT/4-2000/315N D



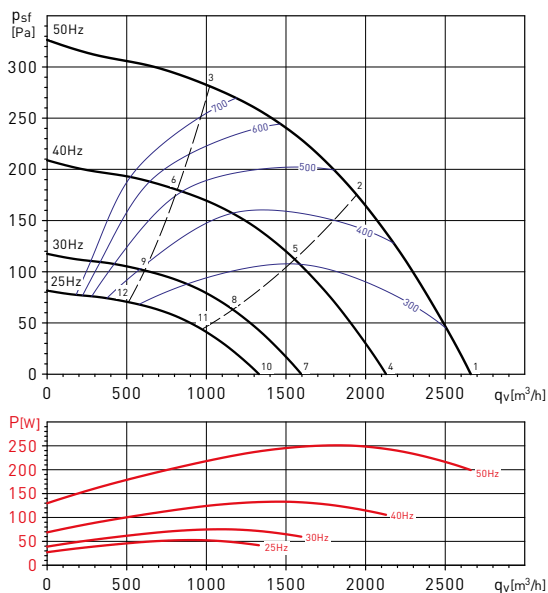
Werkpunt		63	125	250	500	1000	2000	4000	8000	LwA
1	Inlaat	32	55	59	62	58	57	54	51	66
	Uitlaat	34	50	56	56	59	57	47	42	64
	Uitbreking	28	44	45	48	47	45	36	30	53
2	Inlaat	34	54	57	61	58	54	52	47	65
	Uitlaat	34	49	55	55	60	54	46	37	63
	Uitbreking	29	42	43	47	47	42	34	24	52
3	Inlaat	37	53	58	62	59	54	52	46	65
	Uitlaat	39	49	56	57	56	54	49	40	63
	Uitbreking	31	41	43	48	48	44	35	25	53
4	Inlaat	27	50	54	57	53	52	49	46	61
	Uitlaat	29	46	51	51	54	52	42	38	59
	Uitbreking	23	39	40	43	43	40	31	25	48
5	Inlaat	29	49	52	56	53	49	47	42	60
	Uitlaat	29	44	50	50	55	49	41	32	58
	Uitbreking	24	38	38	42	42	37	30	19	47
6	Inlaat	32	49	53	57	54	49	47	41	61
	Uitlaat	34	44	51	53	51	50	45	36	58
	Uitbreking	26	37	38	43	43	39	30	20	48
7	Inlaat	21	44	48	51	47	46	43	40	55
	Uitlaat	23	39	45	45	48	46	36	31	52
	Uitbreking	17	33	33	37	36	34	25	18	42
8	Inlaat	23	43	46	50	47	43	41	36	54
	Uitlaat	23	38	44	44	49	43	35	26	52
	Uitbreking	18	31	32	36	35	31	23	13	41
9	Inlaat	26	42	46	51	48	43	41	35	54
	Uitlaat	27	38	45	46	45	43	38	29	51
	Uitbreking	20	30	31	37	37	33	24	14	41
10	Inlaat	17	40	44	47	43	42	39	36	51
	Uitlaat	19	35	41	41	44	42	32	27	48
	Uitbreking	13	29	30	33	32	30	21	15	38
11	Inlaat	19	39	42	46	43	39	37	32	50
	Uitlaat	19	34	40	40	45	39	31	22	48
	Uitbreking	14	27	28	32	32	27	19	9	37
12	Inlaat	22	38	42	47	44	39	37	31	50
	Uitlaat	23	34	41	42	41	39	34	25	47
	Uitbreking	16	26	27	33	33	29	20	10	38

Werkpunt		63	125	250	500	1000	2000	4000	8000	LwA
1	Inlaat	37	60	63	66	63	62	58	54	71
	Uitlaat	40	56	61	61	64	62	52	47	69
	Uitbreking	33	48	49	52	51	49	40	33	57
2	Inlaat	38	59	62	64	62	58	56	51	69
	Uitlaat	39	54	60	59	64	58	50	41	67
	Uitbreking	33	47	48	50	50	45	38	28	55
3	Inlaat	40	57	61	64	61	57	55	49	68
	Uitlaat	42	53	59	61	59	57	52	43	66
	Uitbreking	35	45	46	50	50	46	37	28	55
4	Inlaat	32	55	58	61	58	58	53	50	66
	Uitlaat	35	51	56	56	59	57	47	42	64
	Uitbreking	28	43	45	47	46	44	35	29	52
5	Inlaat	33	54	57	60	57	53	51	46	64
	Uitlaat	34	49	55	54	59	53	46	37	63
	Uitbreking	28	42	43	45	45	40	33	23	51
6	Inlaat	35	52	56	59	57	52	50	44	63
	Uitlaat	37	49	54	56	54	52	47	39	61
	Uitbreking	30	40	42	45	45	41	32	23	50
7	Inlaat	26	49	52	55	51	51	47	43	59
	Uitlaat	29	45	50	50	53	50	41	36	57
	Uitbreking	22	37	38	41	40	38	29	22	46
8	Inlaat	27	48	51	53	50	47	45	40	58
	Uitlaat	28	43	49	48	53	47	39	30	56
	Uitbreking	22	36	37	39	39	34	27	17	44
9	Inlaat	29	46	50	53	50	46	44	38	57
	Uitlaat	31	42	48	50	48	46	41	32	55
	Uitbreking	24	34	35	39	39	35	26	17	44
10	Inlaat	22	45	48	51	47	47	43	39	56
	Uitlaat	25	41	46	46	49	47	37	32	54
	Uitbreking	18	33	34	37	36	34	25	18	42
11	Inlaat	23	44	47	49	47	43	41	36	54
	Uitlaat	24	39	45	44	49	43	35	26	52
	Uitbreking	18	32	33	35	35	30	23	13	40
12	Inlaat	25	42	46	49	46	42	40	34	53
	Uitlaat	27	38	44	46	44	42	37	28	51
	Uitbreking	20	30	31	35	35	31	22	13	40

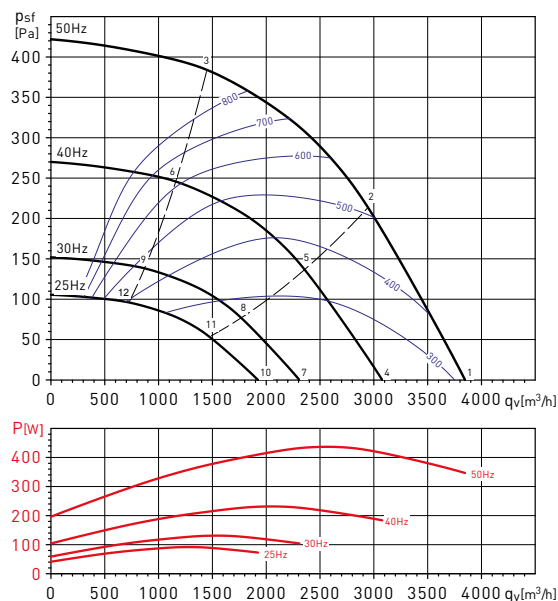
PRESTATIECURVES - AKOESTISCHE GEGEVENS

- q_v : Luchtstroom in m^3/h .
- p_{sf} : Statische druk in Pa.
- P: Ingangsvermogen in W.
- SFP: Specifiek ventilatorvermogen in $W/m^3/s$ (blauwe curves).
- Gegevens over prestatievermogen in overeenstemming met ISO 5801 en AMCA 210-99 normen.

CVAT/4-3000/355N D



CVAT/4-4000/400N D



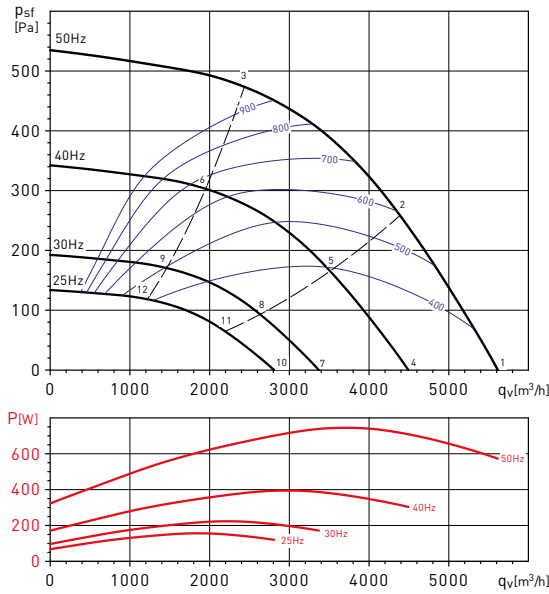
Werkpunt		63	125	250	500	1000	2000	4000	8000	LwA
1	Inlaat	41	64	67	69	66	67	61	57	74
	Uitlaat	45	61	65	66	68	66	57	50	73
	Uitbreking	37	52	54	55	54	53	43	37	61
2	Inlaat	40	61	64	66	64	61	57	52	71
	Uitlaat	42	58	63	62	67	60	53	44	70
	Uitbreking	35	50	51	52	52	47	40	31	58
3	Inlaat	41	58	61	63	61	57	55	49	68
	Uitlaat	43	55	59	61	59	57	51	44	66
	Uitbreking	36	47	48	50	50	46	38	29	56
4	Inlaat	37	59	62	64	61	62	56	53	69
	Uitlaat	40	56	61	61	63	61	52	45	68
	Uitbreking	32	47	49	50	49	48	39	32	56
5	Inlaat	35	57	59	61	59	56	53	48	66
	Uitlaat	38	53	58	57	62	55	48	39	65
	Uitbreking	30	45	46	47	47	42	35	26	53
6	Inlaat	36	53	56	58	56	53	50	44	63
	Uitlaat	38	50	54	56	54	52	47	39	61
	Uitbreking	31	42	43	45	45	41	33	24	51
7	Inlaat	30	53	56	58	55	56	50	46	63
	Uitlaat	34	50	54	55	57	55	46	39	62
	Uitbreking	26	41	43	44	43	42	32	25	50
8	Inlaat	29	50	53	55	53	50	46	41	60
	Uitlaat	31	47	52	51	56	49	42	33	59
	Uitbreking	24	39	40	41	40	36	29	20	47
9	Inlaat	30	47	50	52	50	46	43	38	57
	Uitlaat	32	44	48	50	48	46	40	32	55
	Uitbreking	25	36	37	39	39	35	27	18	45
10	Inlaat	26	49	52	54	51	52	46	42	59
	Uitlaat	30	46	50	51	53	51	42	35	58
	Uitbreking	22	37	39	40	39	38	28	22	46
11	Inlaat	25	46	49	51	49	46	42	37	56
	Uitlaat	27	43	48	47	52	45	38	29	55
	Uitbreking	20	35	36	37	37	32	25	16	43
12	Inlaat	26	43	46	48	46	42	39	34	53
	Uitlaat	28	40	44	46	44	42	36	28	51
	Uitbreking	21	32	33	35	35	31	23	14	41

Werkpunt		63	125	250	500	1000	2000	4000	8000	LwA
1	Inlaat	45	67	70	71	68	70	64	59	77
	Uitlaat	50	65	68	69	71	69	60	52	76
	Uitbreking	40	55	57	57	56	55	46	39	63
2	Inlaat	43	65	68	69	67	65	61	56	74
	Uitlaat	47	63	68	66	71	64	57	49	74
	Uitbreking	38	54	55	55	54	50	43	34	61
3	Inlaat	44	62	65	66	64	61	57	52	71
	Uitlaat	47	59	62	65	62	60	54	47	69
	Uitbreking	40	51	52	52	52	48	40	32	59
4	Inlaat	40	62	65	66	64	65	59	55	72
	Uitlaat	45	61	64	65	66	64	55	48	71
	Uitbreking	35	50	52	52	51	50	41	34	58
5	Inlaat	38	61	63	64	62	60	56	51	70
	Uitlaat	42	58	63	61	66	59	52	44	69
	Uitbreking	33	49	51	50	49	45	38	29	56
6	Inlaat	39	57	60	61	59	56	52	47	66
	Uitlaat	42	54	57	60	57	55	49	42	64
	Uitbreking	35	46	48	48	47	43	36	28	54
7	Inlaat	33	56	59	60	57	59	53	48	66
	Uitlaat	39	54	57	58	60	58	49	41	65
	Uitbreking	29	44	46	46	45	44	35	28	52
8	Inlaat	32	54	57	58	56	54	49	44	63
	Uitlaat	36	52	57	55	60	53	46	37	63
	Uitbreking	27	43	44	44	43	39	32	23	50
9	Inlaat	33	51	53	55	53	50	46	41	60
	Uitlaat	36	48	51	54	51	49	43	36	58
	Uitbreking	28	40	41	41	41	37	29	21	48
10	Inlaat	29	52	55	56	53	55	49	44	62
	Uitlaat	35	50	53	54	56	54	45	37	61
	Uitbreking	25	40	42	42	41	40	31	24	48
11	Inlaat	28	50	53	54	52	50	46	41	59
	Uitlaat	32	48	53	51	56	49	42	34	59
	Uitbreking	23	39	40	40	39	35	28	19	46
12	Inlaat	29	47	50	51	49	46	42	37	56
	Uitlaat	32	44	47	50	47	45	39	32	54
	Uitbreking	25	36	37	37	37	33	25	17	44

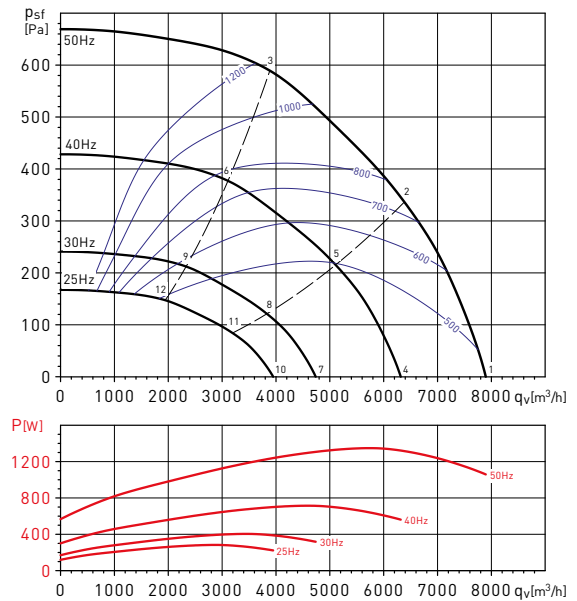
PRESTATIECURVES - AKOESTISCHE GEGEVENS

- q_v : Luchtstroom in m^3/h .
- p_{sf} : Statische druk in Pa.
- P: Ingangsvermogen in W.
- SFP: Specifiek ventilatorvermogen in $W/m^3/s$ (blauwe curves).
- Gegevens over prestatievermogen in overeenstemming met ISO 5801 en AMCA 210-99 normen.

CVAT/4-6000/450N D



CVAT/4-9000/500N D



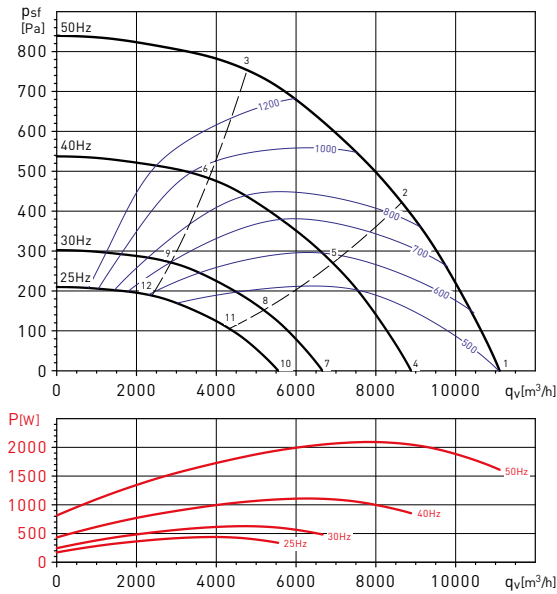
Werkpunt		63	125	250	500	1000	2000	4000	8000	LwA
1	Inlaat	48	71	73	74	71	74	67	62	80
	Uitlaat	55	70	72	74	75	72	64	55	80
	Uitbreking	43	59	61	59	58	58	49	41	66
2	Inlaat	46	69	72	72	70	69	64	59	78
	Uitlaat	52	68	72	70	75	67	60	53	78
	Uitbreking	41	58	60	58	57	53	46	38	65
3	Inlaat	49	68	69	70	68	66	61	57	75
	Uitlaat	52	65	67	70	67	64	59	52	75
	Uitbreking	44	57	58	56	55	51	44	37	63
4	Inlaat	43	66	69	69	67	69	62	57	75
	Uitlaat	50	65	67	69	70	68	59	51	75
	Uitbreking	38	54	56	55	54	54	44	37	62
5	Inlaat	41	64	67	67	65	64	59	54	73
	Uitlaat	47	63	67	65	70	62	56	48	74
	Uitbreking	36	53	55	53	52	48	41	33	60
6	Inlaat	44	63	65	65	63	61	57	52	71
	Uitlaat	48	61	62	66	62	60	54	47	70
	Uitbreking	40	52	53	51	51	46	39	32	58
7	Inlaat	37	60	62	63	60	63	56	51	69
	Uitlaat	44	59	61	62	64	61	53	44	69
	Uitbreking	32	48	50	48	47	47	38	30	55
8	Inlaat	35	58	61	61	59	57	52	47	67
	Uitlaat	41	57	61	59	64	56	49	42	67
	Uitbreking	30	46	49	47	46	42	35	27	53
9	Inlaat	38	57	58	58	57	54	50	46	64
	Uitlaat	41	54	56	59	56	53	47	41	64
	Uitbreking	33	46	47	45	44	40	33	26	52
10	Inlaat	33	56	58	59	56	59	52	47	65
	Uitlaat	40	55	57	58	60	57	49	40	65
	Uitbreking	28	44	46	44	43	43	34	26	51
11	Inlaat	31	54	57	57	55	54	48	43	63
	Uitlaat	37	53	57	55	60	52	45	38	63
	Uitbreking	26	43	45	43	42	38	31	23	50
12	Inlaat	34	53	54	54	53	50	46	42	60
	Uitlaat	37	50	52	55	52	49	43	37	60
	Uitbreking	29	42	43	41	40	36	29	22	48

Werkpunt		63	125	250	500	1000	2000	4000	8000	LwA
1	Inlaat	51	73	75	75	73	77	68	63	82
	Uitlaat	58	73	74	76	77	75	67	57	83
	Uitbreking	46	61	63	61	60	60	50	43	68
2	Inlaat	48	73	75	75	73	72	66	61	81
	Uitlaat	56	72	77	74	78	71	64	57	82
	Uitbreking	43	61	64	61	59	56	49	41	68
3	Inlaat	54	73	74	73	72	70	65	61	80
	Uitlaat	58	71	72	75	72	69	62	56	79
	Uitbreking	49	62	63	59	58	54	48	41	67
4	Inlaat	46	68	71	70	68	72	64	58	77
	Uitlaat	53	68	70	71	72	70	62	52	78
	Uitbreking	41	56	59	56	55	55	45	38	63
5	Inlaat	44	68	71	70	68	67	61	56	76
	Uitlaat	52	67	72	69	74	66	59	52	77
	Uitbreking	39	56	59	56	55	51	44	36	63
6	Inlaat	49	68	69	68	67	65	60	56	75
	Uitlaat	53	66	67	70	67	64	58	51	74
	Uitbreking	44	57	58	54	54	49	43	36	62
7	Inlaat	40	62	64	64	62	66	57	52	71
	Uitlaat	47	62	63	65	66	64	56	46	71
	Uitbreking	35	50	52	50	49	49	39	32	57
8	Inlaat	37	62	64	64	62	61	55	50	70
	Uitlaat	45	61	65	63	67	60	53	46	71
	Uitbreking	32	50	53	50	48	44	37	30	57
9	Inlaat	42	61	63	62	60	59	54	50	68
	Uitlaat	46	60	61	64	61	57	51	45	68
	Uitbreking	38	50	52	48	47	43	37	30	56
10	Inlaat	36	58	60	60	58	62	53	48	67
	Uitlaat	43	58	59	61	62	60	52	42	68
	Uitbreking	31	46	48	46	45	45	35	28	53
11	Inlaat	33	58	60	60	58	57	51	46	66
	Uitlaat	41	57	62	59	63	56	49	42	67
	Uitbreking	28	46	49	46	44	40	33	26	53
12	Inlaat	39	57	59	58	56	55	50	46	64
	Uitlaat	42	56	57	60	57	53	47	41	64
	Uitbreking	34	47	48	44	43	39	33	26	52

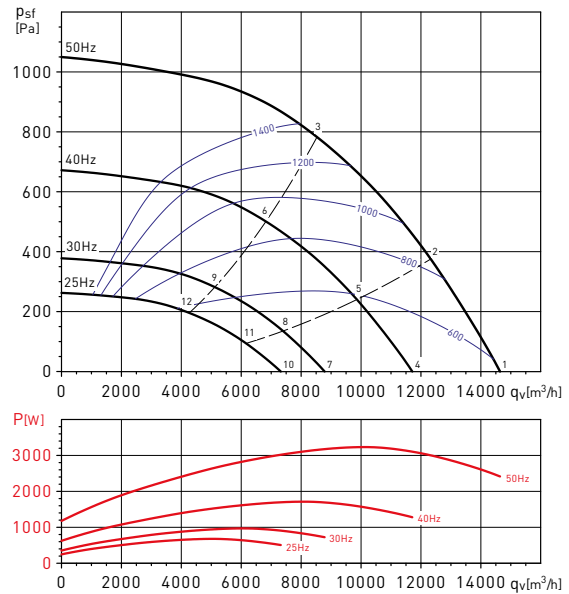
PRESTATIECURVES - AKOESTISCHE GEGEVENS

- q_v : Luchtstroom in m^3/h .
- p_{sf} : Statische druk in Pa.
- P: Ingangsvermogen in W.
- SFP: Specifiek ventilatorvermogen in $W/m^3/s$ (blauwe curves).
- Gegevens over prestatievermogen in overeenstemming met ISO 5801 en AMCA 210-99 normen.

CVAT/4-12000/560N D



CVAT/4-16000/630N D



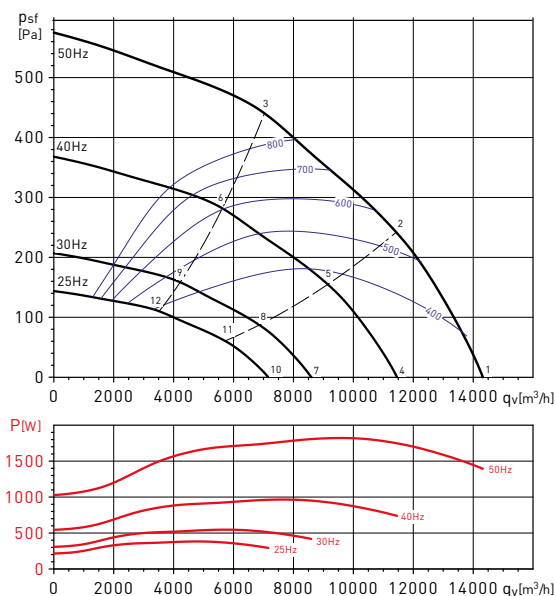
Werkpunt		63	125	250	500	1000	2000	4000	8000	LwA
1	Inlaat	55	77	79	78	76	81	72	66	86
	Uitlaat	63	78	78	81	81	78	71	60	87
	Uitbreking	49	64	67	64	62	63	53	46	72
2	Inlaat	51	76	78	77	76	75	69	64	84
	Uitlaat	60	76	80	77	81	73	67	60	85
	Uitbreking	46	64	67	63	61	58	51	44	71
3	Inlaat	56	75	76	74	73	72	67	63	81
	Uitlaat	60	74	74	78	74	70	64	58	81
	Uitbreking	51	65	66	61	60	55	49	43	70
4	Inlaat	50	72	74	73	71	76	67	61	81
	Uitlaat	58	73	73	76	76	74	66	55	82
	Uitbreking	44	60	63	59	58	59	49	41	67
5	Inlaat	46	71	73	72	71	70	64	59	79
	Uitlaat	55	71	75	72	76	68	62	55	81
	Uitbreking	41	59	62	58	57	53	46	39	66
6	Inlaat	51	70	71	69	68	67	62	58	77
	Uitlaat	55	69	69	73	69	65	59	53	77
	Uitbreking	46	60	61	56	55	50	45	39	65
7	Inlaat	44	66	68	67	65	70	61	55	75
	Uitlaat	52	67	67	69	70	67	60	49	76
	Uitbreking	38	53	56	52	51	52	42	35	61
8	Inlaat	39	65	67	66	64	64	57	52	73
	Uitlaat	49	65	69	66	70	62	56	49	74
	Uitbreking	34	53	56	52	50	47	40	33	60
9	Inlaat	45	64	65	63	62	61	56	52	70
	Uitlaat	49	63	62	66	62	59	53	47	70
	Uitbreking	40	53	55	49	49	44	38	32	59
10	Inlaat	40	62	64	63	61	66	57	51	71
	Uitlaat	48	63	63	65	66	63	56	45	72
	Uitbreking	34	49	52	49	47	48	38	31	57
11	Inlaat	36	61	63	62	61	60	53	48	69
	Uitlaat	45	61	65	62	66	58	52	45	70
	Uitbreking	31	49	52	48	46	43	36	29	56
12	Inlaat	41	60	61	59	58	57	52	48	66
	Uitlaat	45	59	59	62	59	55	49	43	66
	Uitbreking	36	49	51	45	45	40	34	28	55

Werkpunt		63	125	250	500	1000	2000	4000	8000	LwA
1	Inlaat	57	79	81	80	78	84	74	68	88
	Uitlaat	67	82	81	84	84	81	74	62	90
	Uitbreking	52	67	70	65	64	66	56	48	74
2	Inlaat	53	79	82	80	78	84	71	66	87
	Uitlaat	64	81	84	81	85	76	70	64	89
	Uitbreking	48	68	71	66	64	60	53	47	74
3	Inlaat	61	81	81	78	78	77	71	68	87
	Uitlaat	66	81	79	84	79	75	69	64	88
	Uitbreking	56	70	71	65	64	59	54	48	75
4	Inlaat	53	75	77	75	74	79	69	63	83
	Uitlaat	62	77	76	79	79	76	69	57	85
	Uitbreking	47	62	66	61	59	61	51	43	69
5	Inlaat	48	75	77	75	74	74	66	61	82
	Uitlaat	60	76	79	76	80	72	65	59	84
	Uitbreking	43	63	66	61	59	55	48	42	69
6	Inlaat	56	76	77	74	73	72	67	63	82
	Uitlaat	61	76	74	79	74	71	64	59	83
	Uitbreking	52	65	67	60	59	54	49	44	70
7	Inlaat	46	68	70	69	67	73	63	57	77
	Uitlaat	56	70	70	73	73	70	63	51	78
	Uitbreking	41	56	59	54	53	55	45	37	63
8	Inlaat	42	68	71	69	67	67	60	55	76
	Uitlaat	53	69	73	69	74	65	59	53	78
	Uitbreking	37	57	60	54	53	49	42	36	63
9	Inlaat	50	70	70	67	67	66	60	57	76
	Uitlaat	55	70	68	72	68	64	58	53	76
	Uitbreking	45	59	60	53	53	48	43	37	64
10	Inlaat	42	64	66	65	63	69	59	53	73
	Uitlaat	52	67	66	69	69	66	59	47	74
	Uitbreking	37	52	55	50	49	51	41	33	59
11	Inlaat	38	64	67	65	63	63	56	51	72
	Uitlaat	49	65	69	65	70	61	55	49	74
	Uitbreking	33	53	56	50	49	45	38	32	59
12	Inlaat	46	66	66	63	63	62	56	53	72
	Uitlaat	51	66	64	69	64	60	54	49	72
	Uitbreking	41	55	56	49	49	44	39	33	60

PRESTATIECURVES - AKOESTISCHE GEGEVENS

- q_v : Luchtstroom in m^3/h .
- p_{sf} : Statische druk in Pa.
- P: Ingangsvermogen in W.
- SFP: Specifiek ventilatorvermogen in $W/m^3/s$ (blauwe curves).
- Gegevens over prestatievermogen in overeenstemming met ISO 5801 en AMCA 210-99 normen.

CVAT/6-15000/710N D



Werkpunt		63	125	250	500	1000	2000	4000	8000	LwA
1	Inlaat	58	80	82	80	78	85	74	67	89
	Uitlaat	68	83	81	84	84	81	74	62	90
	Uitbreking	53	69	72	66	65	67	56	48	75
2	Inlaat	52	79	81	79	78	78	70	65	86
	Uitlaat	64	81	84	80	84	75	69	63	89
	Uitbreking	48	68	72	65	63	60	53	47	75
3	Inlaat	60	80	80	76	76	76	70	67	85
	Uitlaat	65	80	77	82	77	73	66	62	86
	Uitbreking	56	71	72	63	62	57	53	48	75
4	Inlaat	53	75	77	75	74	80	69	63	84
	Uitlaat	64	78	76	79	79	76	69	57	85
	Uitbreking	48	64	67	61	60	62	51	43	71
5	Inlaat	47	74	76	74	73	73	65	60	81
	Uitlaat	59	76	79	75	79	70	64	58	84
	Uitbreking	43	63	67	60	58	55	48	43	70
6	Inlaat	55	76	75	71	71	71	65	62	80
	Uitlaat	60	75	72	77	72	68	61	57	81
	Uitbreking	51	66	67	58	57	52	48	43	70
7	Inlaat	47	69	71	69	67	74	63	56	78
	Uitlaat	57	72	70	73	73	70	63	50	79
	Uitbreking	42	57	61	55	53	56	45	37	64
8	Inlaat	41	68	70	67	67	67	59	54	75
	Uitlaat	53	69	73	69	73	64	58	52	78
	Uitbreking	37	57	61	54	52	49	42	36	64
9	Inlaat	49	69	69	65	64	65	58	56	74
	Uitlaat	54	69	66	71	66	62	55	51	75
	Uitbreking	45	60	61	52	51	46	42	37	64
10	Inlaat	43	65	67	65	63	70	59	52	74
	Uitlaat	53	68	66	69	69	66	59	47	75
	Uitbreking	38	53	57	51	50	52	41	33	60
11	Inlaat	37	64	66	64	63	63	55	50	71
	Uitlaat	49	66	69	65	69	60	54	48	74
	Uitbreking	33	53	57	50	48	45	38	32	60
12	Inlaat	45	65	65	61	61	61	54	52	70
	Uitlaat	50	65	62	67	62	58	51	47	71
	Uitbreking	41	56	57	48	47	42	38	33	60

MONTAGE TOEBEHOREN



CV
Elektrische verwarmer.



ACOPEL F400 N
Ronde flexibele verbinding.



MFL-G4
Filterboxen MFL filterboxen hebben EU3-filtering en zijn ontworpen voor rechtstreekse aansluiting met rond kanaal.



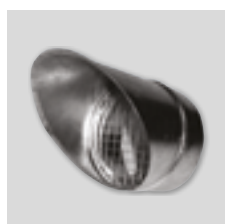
GDX
Ronde geluiddemper.



CTI CVA/CHAT
Kap voor buitenopstelling.



CRC
Verloopstuk rond.



APC
Regenkap met vogelgaasom rechtstreeks aan te sluiten op de in- en uitlaat opening van de flens.



KSE
Trilling dempers

Modellen CVAB-N/CVAT-N	Modellen APC	Modellen CTI CVA/CHAT
1400/250N D	APC-250	CTI CVA-N 250/315
2000/315N D	APC-315	CTI CVA-N 250/315
3000/355N D	APC-355	CTI CVA-355/400 CHAT-400/450
4000/400N D	APC-400	CTI CVA-355/400 CHAT-400/450
6000/450N D	APC-450	CTI CVA-N 450
9000/500N D	APC-500	CTI CVA-500 CHAT-500
12000/560N D	APC-560	CTI CVA-N 560
16000/630N D	APC-630	CTI CVA-N 630
15000/710N D	APC-710	CTI CVA-N 710

ELEKTRISCHE TOEBEHOREN



REB
Enkelfasige elektronische regelaars.



RMB
Transformator-regelaars enkelfasig en driefasig



VFKB IP65
Instelbare frequentieomvormers voor 3-fasige motoren van 0,37 tot 4 kW.



VFTM IP54
Instelbare frequentieomvormers voor 3-fasige motoren van 0,37 tot 15 kW.



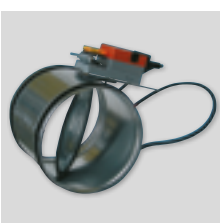
CPFL-S / CPFL-E
Aanwezigheids detector.



SC02-A
CO₂- en temperatuursensor.



TDP-S / TDP-D / TDP-PI
Druksensor.



REMP
Gemotoriseerde klep.

SC02-AD
CO₂- en temperatuursensor, met display.
SCHT-AD
CO₂- en temperatuur- en relatieve vochtigheidssensor met display.



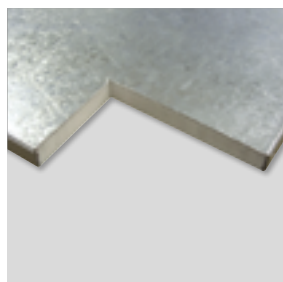
Geluid gedempte box ventilatoren, onderhoud vrij, gemaakt van gegalvaniseerd staalplaat, en voorzien van 25 mm dikke, brandveilige fiberglas isolatie (M0), met direct gedreven centrifugaal ventilator, met achterover gebogen schoepen, dynamisch gebalanceerd.

Borstel loze hoog rendement EC motor, energie zuinig, voeding 230V +/- 10%-50/60Hz, IP44, kogellagers en thermische beveiliging.

Traploos regelbare snelheid d.m.v. potentiometer, gepositioneerd bij de elektrische aansluit doos, of bij de externe regelaar REB-ECOWATT. Input signaal is analoog, 0-10V om de ventilator te regelen. Werktemperaturen -20°C tot 40°C.



Waaier met achterover gebogen schoepen
om vervuiling te voorkomen, dynamisch gebalanceerd.



Laag geluid niveau
Interne 25 mm dikke, brandveilige fiberglas isolatie (M0), reduceert het geluid significant.

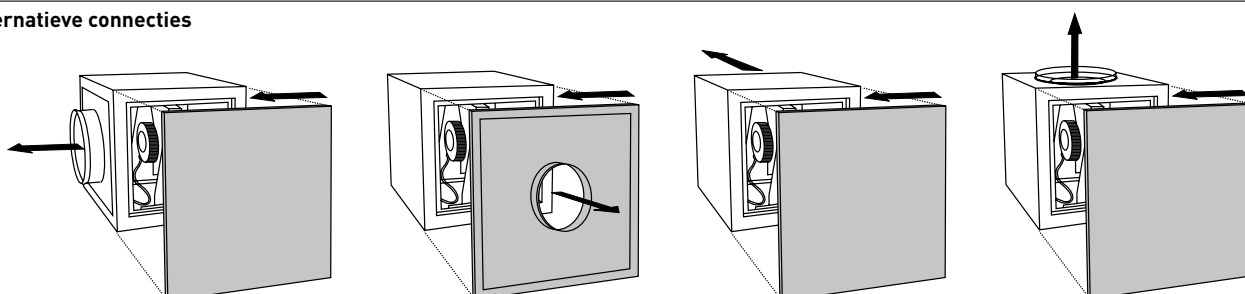


Solide constructie
Hoogwaardig behandeld aluminium profielen, met kunststof hoekdelen, zorgen voor een solide constructie.



IP55 externe aansluit doos
Om elektrische aansluitingen te maken.

Alternatieve connecties



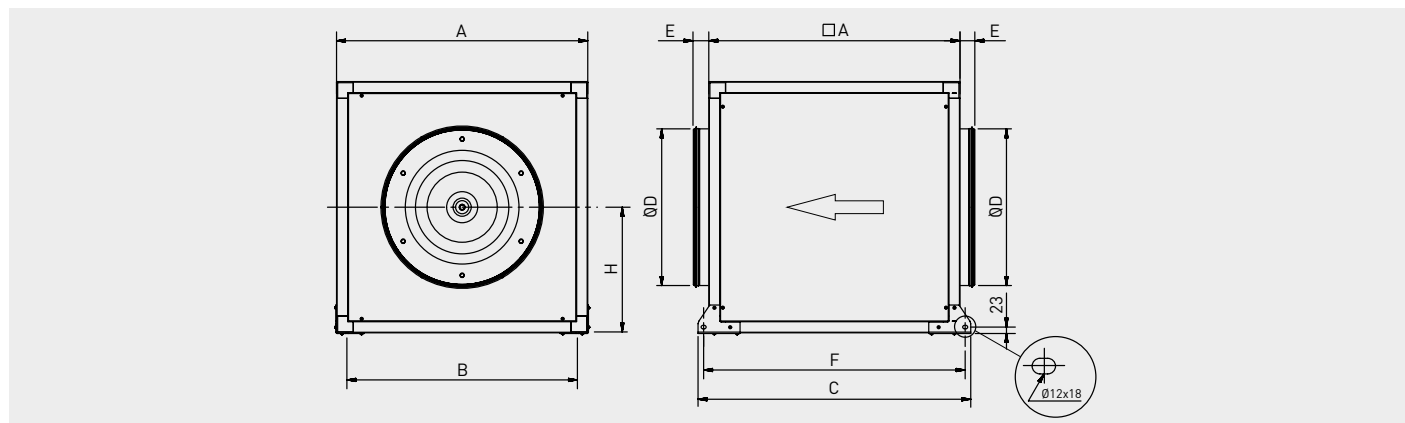
TECHNISCHE GEGEVENS

Controleer voor de installatie of de elektrische gegevens van het product op het typeplaatje (spanning, vermogen, frequentie, etc.) passen bij de beoogde elektrische voeding.

Model	Stuurstroom	Snelheid (r.p.m.)	Maximum opgenomen vermogen (W)	Maximale opgenomen stroom (A)	Maximale luchtvolume (m³/h)	Geluiddruk niveau in (dB(A)) op 1,5 m*			Gewicht (kg)
						Inlaat	Uitlaat	Uitbreking	
CVAB-1400/250N D ECOWATT	10	2650	200	1,3	1.318	59	63	47	25
	8	2273	129	0,9	1.126	56	60	44	
	6	1787	67	0,5	866	51	55	39	
	4	1270	29	0,3	638	43	47	31	
CVAB-2000/315N D ECOWATT	10	1899	210	0,9	2.103	56	61	49	26
	8	1671	148	0,7	1.861	53	58	46	
	6	1336	81	0,4	1.471	48	53	41	
	4	1019	42	0,3	1.096	42	47	35	
CVAB-3000/355N D ECOWATT	10	1799	347	1,4	3.049	61	65	50	41
	8	1592	251	1,1	2.728	58	62	47	
	6	1277	131	0,6	2.212	53	57	42	
	4	973	64	0,3	1.679	47	51	37	
CVAB-4000/400N D ECOWATT	10	1644	497	2,1	4.116	61	63	52	42
	8	1516	394	1,6	3.645	59	61	50	
	6	1233	216	0,9	2.964	54	56	46	
	4	944	102	0,5	2.301	48	51	40	
CVAB-6000/450 N ECOWATT	10	1459	1021	4,17	6.391	64	65	58	49
	8	1285	711	2,94	5.061	62	63	56	
	6	1060	407	1,68	4.594	58	58	51	
	4	833	208	0,87	3.595	53	53	46	

* Middelpunt van de curve.

AFMETINGEN (mm)

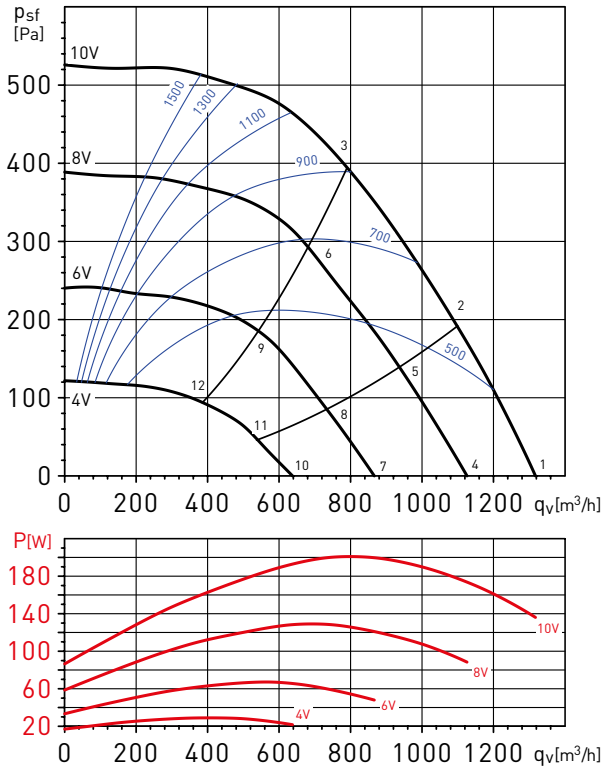


Model CVAB-N ECOWATT	A	B	C	D	E	F	H
1400/250N D	500	457	574	250	58	534	250
2000/315N D	500	457	574	315	58	534	250
3000/355N D	650	607	724	355	58	684	325
4000/400N D	650	607	724	400	58	684	325
6000/450N D	750	707	824	450	58	784	375

PRESTATIECURVES - AKOESTISCHE GEGEVENS

- q_v : Luchtstroom in m^3/h .
- p_{sf} : Statische druk in Pa.
- P: Ingangsvermogen in W.
- SFP: Specifiek ventilatorvermogen in $W/m^3/s$ (blauwe curves).
- Gegevens over prestatievermogen in overeenstemming met ISO 5801 en AMCA 210-99 normen.

CVAB-1400/250N D ECOWATT



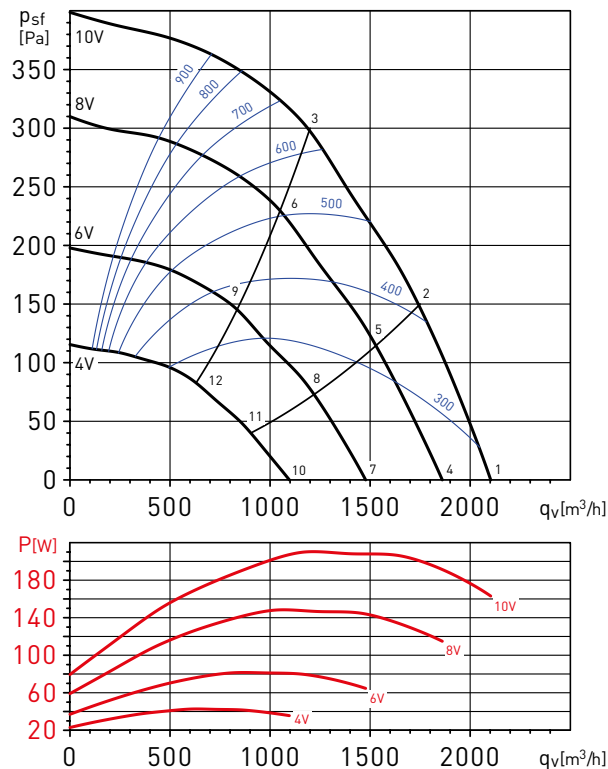
Geluid vermogen spectrums in dB(A)

Werkpunt		63	125	250	500	1.000	2.000	4.000	8.000	LwA
1	Inlaat	44	54	71	74	76	69	66	65	80
	Uitlaat	44	53	61	59	71	71	68	65	76
	Uitbreking	44	51	52	55	58	56	55	54	63
2	Inlaat	40	53	70	72	73	67	65	62	77
	Uitlaat	42	51	60	57	69	69	66	62	73
	Uitbreking	40	50	51	53	55	54	54	51	61
3	Inlaat	37	51	68	69	70	65	64	61	75
	Uitlaat	40	47	56	54	65	66	65	60	71
	Uitbreking	37	48	49	50	52	52	53	50	59
4	Inlaat	41	51	68	71	73	66	63	62	76
	Uitlaat	41	50	58	56	68	68	65	62	72
	Uitbreking	41	48	49	52	55	53	52	51	60
5	Inlaat	37	50	67	69	70	64	62	59	74
	Uitlaat	39	48	57	54	66	66	63	59	70
	Uitbreking	37	47	48	50	52	51	51	48	58
6	Inlaat	34	48	65	66	67	62	61	58	72
	Uitlaat	37	44	53	51	62	63	62	57	67
	Uitbreking	34	45	46	47	49	49	50	47	56
7	Inlaat	32	42	59	62	64	57	54	53	68
	Uitlaat	35	44	52	50	62	62	59	56	67
	Uitbreking	32	39	40	43	46	44	43	42	52
8	Inlaat	31	44	61	63	64	58	56	53	69
	Uitlaat	33	42	51	48	60	60	57	53	65
	Uitbreking	31	41	42	44	46	45	45	42	53
9	Inlaat	28	42	59	60	61	56	55	52	66
	Uitlaat	31	38	47	45	56	57	56	51	62
	Uitbreking	28	39	40	41	43	43	44	41	51
10	Inlaat	28	38	55	58	60	53	50	49	64
	Uitlaat	28	37	45	43	55	55	52	49	60
	Uitbreking	28	35	36	39	42	40	39	38	48
11	Inlaat	24	37	54	56	57	51	49	46	62
	Uitlaat	26	35	44	41	53	53	50	46	58
	Uitbreking	24	34	35	37	39	38	38	35	45
12	Inlaat	21	35	52	53	54	49	48	45	59
	Uitlaat	24	31	40	38	49	50	49	44	55
	Uitbreking	21	32	33	34	36	36	37	34	43

PRESTATIECURVES - AKOESTISCHE GEGEVENS

- q_v : Luchtstroom in m^3/h .
- p_{sf} : Statische druk in Pa.
- P: Ingangsvermogen in W.
- SFP: Specifiek ventilatorvermogen in $W/m^3/s$ (blauwe curves).
- Gegevens over prestatievermogen in overeenstemming met ISO 5801 en AMCA 210-99 normen.

CVAB-2000/315N D ECOWATT



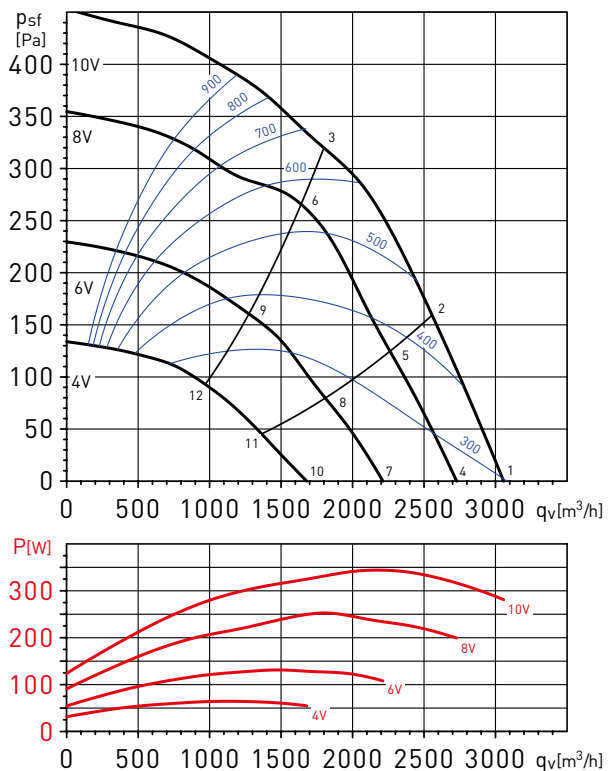
Geluid vermogen spectrums in dB(A)

Werkpunt		63	125	250	500	1.000	2.000	4.000	8.000	LwA
1	Inlaat	41	55	74	68	67	65	65	57	76
	Uitlaat	41	53	65	59	67	66	64	57	72
	Uitbreking	41	49	58	56	59	57	56	49	65
2	Inlaat	39	51	73	68	65	64	61	53	75
	Uitlaat	39	51	63	58	65	65	60	53	70
	Uitbreking	39	45	57	56	57	56	52	45	63
3	Inlaat	37	49	68	68	65	62	59	53	73
	Uitlaat	36	47	58	56	65	64	60	53	69
	Uitbreking	37	43	52	56	57	54	50	45	62
4	Inlaat	38	52	71	65	64	62	62	54	74
	Uitlaat	38	50	62	56	64	63	61	54	69
	Uitbreking	38	46	55	53	56	54	53	46	62
5	Inlaat	36	48	70	65	62	61	58	50	72
	Uitlaat	36	48	60	55	62	62	57	50	67
	Uitbreking	36	42	54	53	54	53	49	42	60
6	Inlaat	34	46	65	65	62	59	56	50	70
	Uitlaat	33	44	55	53	62	61	57	50	66
	Uitbreking	34	40	49	53	54	51	47	42	59
7	Inlaat	31	45	64	58	57	55	55	47	66
	Uitlaat	33	45	57	51	59	58	56	49	64
	Uitbreking	31	39	48	46	49	47	46	39	54
8	Inlaat	31	43	65	60	57	56	53	45	68
	Uitlaat	31	43	55	50	57	57	52	45	62
	Uitbreking	31	37	49	48	49	48	44	37	55
9	Inlaat	29	41	60	60	57	54	51	45	65
	Uitlaat	28	39	50	48	57	56	52	45	61
	Uitbreking	29	35	44	48	49	46	42	37	54
10	Inlaat	27	41	60	54	53	51	51	43	63
	Uitlaat	27	39	51	45	53	52	50	43	59
	Uitbreking	27	35	44	42	45	43	42	35	51
11	Inlaat	25	37	59	54	51	50	47	39	62
	Uitlaat	25	37	49	44	51	51	46	39	57
	Uitbreking	25	31	43	42	43	42	38	31	50
12	Inlaat	23	35	54	54	51	48	45	39	59
	Uitlaat	22	33	44	42	51	50	46	39	55
	Uitbreking	23	29	38	42	43	40	36	31	48

PRESTATIECURVES - AKOESTISCHE GEGEVENS

- q_v : Luchtstroom in m^3/h .
- p_{sf} : Statische druk in Pa.
- P: Ingangsvermogen in W.
- SFP: Specifiek ventilatorvermogen in $W/m^3/s$ (blauwe curves).
- Gegevens over prestatievermogen in overeenstemming met ISO 5801 en AMCA 210-99 normen.

CVAB-3000/355N D ECOWATT



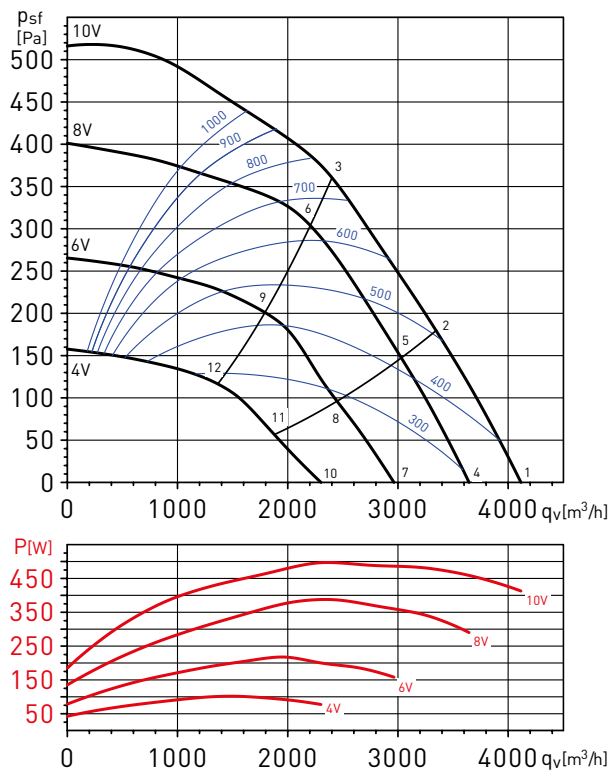
Geluid vermogen spectrums in dB(A)

Werkpunt		63	125	250	500	1.000	2.000	4.000	8.000	LwA
1	Inlaat	49	62	75	76	73	71	70	65	81
	Uitlaat	52	54	68	66	73	71	67	59	77
	Uitbreking	44	52	60	57	58	58	59	53	66
2	Inlaat	47	60	73	75	71	70	68	61	79
	Uitlaat	50	52	66	64	72	69	64	56	75
	Uitbreking	42	50	58	56	56	57	57	49	64
3	Inlaat	43	60	71	74	70	69	64	57	78
	Uitlaat	51	50	63	64	71	67	62	54	74
	Uitbreking	38	50	56	55	55	56	53	45	62
4	Inlaat	46	59	72	73	70	68	67	62	78
	Uitlaat	49	51	65	63	70	68	64	56	74
	Uitbreking	41	49	57	54	55	55	56	50	63
5	Inlaat	44	57	70	72	68	67	65	58	77
	Uitlaat	47	49	63	61	69	66	61	53	73
	Uitbreking	39	47	55	53	53	54	54	46	62
6	Inlaat	40	57	68	71	67	66	61	54	75
	Uitlaat	48	47	60	61	68	64	59	51	71
	Uitbreking	35	47	53	52	52	53	50	42	60
7	Inlaat	39	52	65	66	63	61	60	55	71
	Uitlaat	45	47	61	59	66	64	60	52	69
	Uitbreking	34	42	50	47	48	48	49	43	56
8	Inlaat	40	53	66	68	64	63	61	54	72
	Uitlaat	43	45	59	57	65	62	57	49	68
	Uitbreking	35	43	51	49	49	50	50	42	57
9	Inlaat	36	53	64	67	63	62	57	50	70
	Uitlaat	44	43	56	57	64	60	55	47	66
	Uitbreking	31	43	49	48	48	49	46	38	55
10	Inlaat	36	49	62	63	60	58	57	52	67
	Uitlaat	39	41	55	53	60	58	54	46	64
	Uitbreking	31	39	47	44	45	45	46	40	53
11	Inlaat	34	47	60	62	58	57	55	48	66
	Uitlaat	37	39	53	51	59	56	51	43	62
	Uitbreking	29	37	45	43	43	44	44	36	51
12	Inlaat	30	47	58	61	57	56	51	44	64
	Uitlaat	38	37	50	51	58	54	49	41	60
	Uitbreking	25	37	43	42	42	43	40	32	49

PRESTATIECURVES - AKOESTISCHE GEGEVENS

- q_v : Luchtstroom in m^3/h .
- p_{st} : Statische druk in Pa.
- P: Ingangsvermogen in W.
- SFP: Specifiek ventilatorvermogen in $W/m^3/s$ (blauwe curves).
- Gegevens over prestatievermogen in overeenstemming met ISO 5801 en AMCA 210-99 normen.

CVAB-4000/400N D ECOWATT



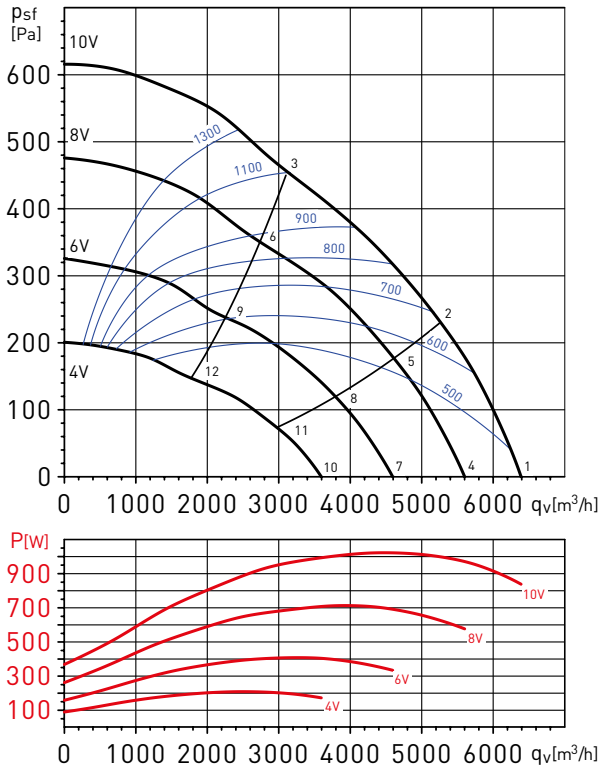
Geluid vermogen spectrums in dB(A)

Werkpunt		63	125	250	500	1.000	2.000	4.000	8.000	LwA
1	Inlaat	49	64	73	74	70	69	66	61	79
	Uitlaat	51	59	65	66	75	72	68	60	78
	Uitbreking	49	54	60	55	65	60	60	56	69
2	Inlaat	47	63	73	72	68	66	63	56	77
	Uitlaat	49	56	60	64	72	69	64	56	75
	Uitbreking	47	53	60	53	63	57	57	51	67
3	Inlaat	42	62	72	71	67	65	62	55	76
	Uitlaat	48	55	59	64	73	69	65	59	76
	Uitbreking	42	52	59	52	62	56	56	50	66
4	Inlaat	47	62	71	72	68	67	64	59	77
	Uitlaat	49	57	63	64	73	70	66	58	76
	Uitbreking	47	52	58	53	63	58	58	54	67
5	Inlaat	45	61	71	70	66	64	61	54	75
	Uitlaat	47	54	58	62	70	67	62	54	73
	Uitbreking	45	51	58	51	61	55	55	49	65
6	Inlaat	40	60	70	69	65	63	60	53	74
	Uitlaat	46	53	57	62	71	67	63	57	74
	Uitbreking	40	50	57	50	60	54	54	48	64
7	Inlaat	41	56	65	66	62	61	58	53	70
	Uitlaat	45	53	59	60	69	66	62	54	72
	Uitbreking	41	46	52	47	57	52	52	48	61
8	Inlaat	41	57	67	66	62	60	57	50	71
	Uitlaat	43	50	54	58	66	63	58	50	69
	Uitbreking	41	47	54	47	57	51	51	45	60
9	Inlaat	36	56	66	65	61	59	56	49	70
	Uitlaat	42	49	53	58	67	63	59	53	69
	Uitbreking	36	46	53	46	56	50	50	44	59
10	Inlaat	37	52	61	62	58	57	54	49	66
	Uitlaat	39	47	53	54	63	60	56	48	66
	Uitbreking	37	42	48	43	53	48	48	44	57
11	Inlaat	35	51	61	60	56	54	51	44	65
	Uitlaat	37	44	48	52	60	57	52	44	63
	Uitbreking	35	41	48	41	51	45	45	39	55
12	Inlaat	30	50	60	59	55	53	50	43	64
	Uitlaat	36	43	47	52	61	57	53	47	63
	Uitbreking	30	40	47	40	50	44	44	38	54

PRESTATIECURVES - AKOESTISCHE GEGEVENS

- q_v : Luchtstroom in m^3/h .
- p_{sf} : Statische druk in Pa.
- P: Ingangsvermogen in W.
- SFP: Specifiek ventilatorvermogen in $W/m^3/s$ (blauwe curves).
- Gegevens over prestatievermogen in overeenstemming met ISO 5801 en AMCA 210-99 normen.

CVAB-6000/450N ECOWATT



Geluid vermogen spectrums in dB(A)

Werkpunt		63	125	250	500	1.000	2.000	4.000	8.000	LwA
1	Inlaat	61	75	73	77	74	73	68	60	82
	Uitlaat	62	65	66	71	78	76	69	61	81
	Uitbreking	56	65	64	61	60	73	63	55	75
2	Inlaat	56	72	71	73	72	71	67	60	79
	Uitlaat	59	64	64	67	75	74	69	60	79
	Uitbreking	51	62	62	57	58	71	62	55	73
3	Inlaat	51	69	69	71	71	70	67	62	78
	Uitlaat	55	61	63	65	73	73	72	60	78
	Uitbreking	46	59	60	55	57	70	62	57	72
4	Inlaat	58	72	70	74	71	70	65	57	79
	Uitlaat	59	62	63	68	75	73	66	58	79
	Uitbreking	53	62	61	58	57	70	60	52	72
5	Inlaat	53	69	68	70	69	68	64	57	77
	Uitlaat	56	61	61	64	72	71	66	57	76
	Uitbreking	48	59	59	54	55	68	59	52	70
6	Inlaat	48	66	66	68	68	67	64	59	75
	Uitlaat	52	58	60	62	70	70	69	57	75
	Uitbreking	43	56	57	52	54	67	59	54	69
7	Inlaat	52	66	64	68	65	64	59	51	72
	Uitlaat	55	58	59	64	71	69	62	54	74
	Uitbreking	47	56	55	52	51	64	54	46	65
8	Inlaat	49	65	64	66	65	64	60	53	72
	Uitlaat	52	57	57	60	68	67	62	53	72
	Uitbreking	44	55	55	50	51	64	55	48	66
9	Inlaat	44	62	62	64	64	63	60	55	71
	Uitlaat	48	54	56	58	66	66	65	53	71
	Uitbreking	39	52	53	48	50	63	55	50	65
10	Inlaat	49	63	61	65	62	61	56	48	70
	Uitlaat	50	53	54	59	66	64	57	49	69
	Uitbreking	44	53	52	49	48	61	51	43	63
11	Inlaat	44	60	59	61	60	59	55	48	67
	Uitlaat	47	52	52	55	63	62	57	48	67
	Uitbreking	39	50	50	45	46	59	50	43	61
12	Inlaat	39	57	57	59	59	58	55	50	66
	Uitlaat	43	49	51	53	61	61	60	48	66
	Uitbreking	34	47	48	43	45	58	50	45	60

MONTAGE TOEBEHOREN



CV
Elektrische
verwarmer.



MBW
Warmwater batterij.



MFL-G4
Filterboxen.



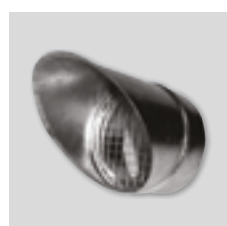
GDX
Ronde
geluiddemper.



ACOPEL F400 N
Ronde flexibele
verbinding.



CRC
Verloopstuk rond.



APC
Regenkap met
vogelgaasom
rechtstreeks aan te
sluiten op de in- en
uitlaat opening van
de flens.



CTI CVA/CHAT
Kap voor
buitenopstelling.



KSE
Trilling dempers.

Modellen CVAB-N ECOWATT	Modellen APC	Modellen CTI CVA/CHAT
1400/250N	APC-250	CTI CVA-N 250/315
2000/315N	APC-315	CTI CVA-N 250/315
3000/355N	APC-355	CTI CVA-355/400 CHAT-400/450
4000/400N	APC-400	CTI CVA-355/400 CHAT-400/450
6000/450N	APC-450	CTI CVA-N 450

ELEKTRISCHE TOEBEHOREN



AIRSENS-CO2/VOC/HR
IAQ intelligente
sensor die
samenwerkt met
een interne sensor,
voor CO₂, VOC of
HR (vochtigheid).



REGELAAR ECOWATT AC/DC
Regel element voor
vraag gestuurde
ventilatie systemen.



REGELAAR ECOWATT BASIC
Regelaar voor 1-fase
aan/uit.



REB-ECOWATT
Regelaar.



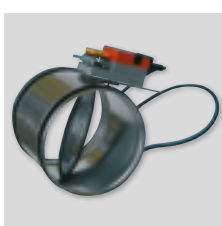
SC02-AD
CO₂- en tempera-
tuursensor,
met display.
SCHT-AD
CO₂- en tempera-
tuur relatieve
vochtigheidssensor
met display.



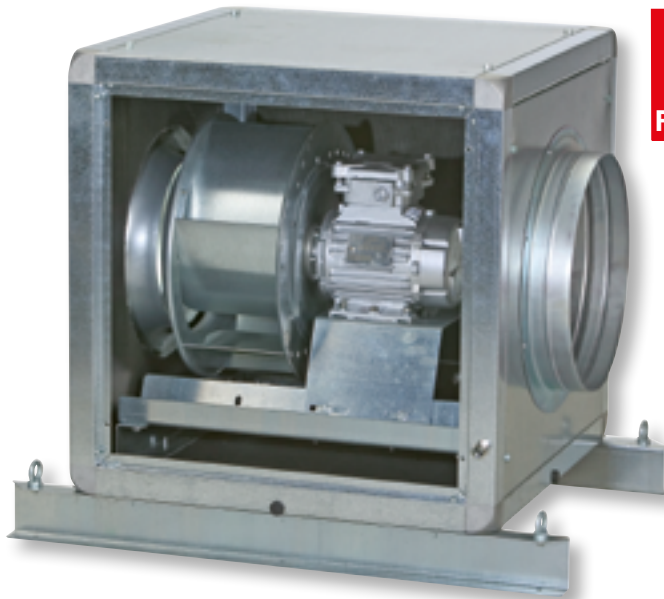
CPFL-S/CPFL-E
Aanwezigheids
detector.



TDP-S/TDP-D/TDP-PI
Druksensor.



REMP
Gemotoriseerde
klep.



Box ventilatoren met centrifugaal waaier. De waaier heeft voorover gebogen schoepen. De behuizing is vervaardigd van een robuust verzinkt frame. De panelen zijn bekleed met 25 mm dikke brandwerende geluidsisolatie (M0). Alle modellen hebben F400 120 motoren die zijn goedgekeurd om continu (S1) en in noodsituaties (S2) te functioneren. Verkrijgbaar met 1- of 3-fasige motoren met 4, 6 of 4/8 polen.

Motoren

Alle motoren zijn IP55, isolatieklasse H. Spanning:

- 3-fasig 230/400V-50Hz (1 toerental).
- 3-fasig 400-50Hz (2 toerentallen).

Specifieke toepassingen



Volgens norm EN12101-3 gehomologeerde producten
Certificatiernr 0370-CPR-2475



Parkeer-
garages



Keukens



Waaier met achterover gebogen schoepen
Om vuil- of vetophoping te voorkomen (ISO 1940 standaard).



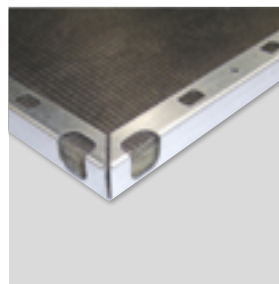
Goedgekeurde motor S1 en S2
F400 120 motoren goedgekeurd voor continu bedrijf (S1) en in noodsituaties (S2).



Condensafvoer



Eenvoudig te installeren
Alle ventilatoren zijn voorzien van een star frame met hijsogen.



Laag geluidniveau
Panelen van verzinkt plaatstaal, bekleed met brandwerende geluidsisolatie (M0).

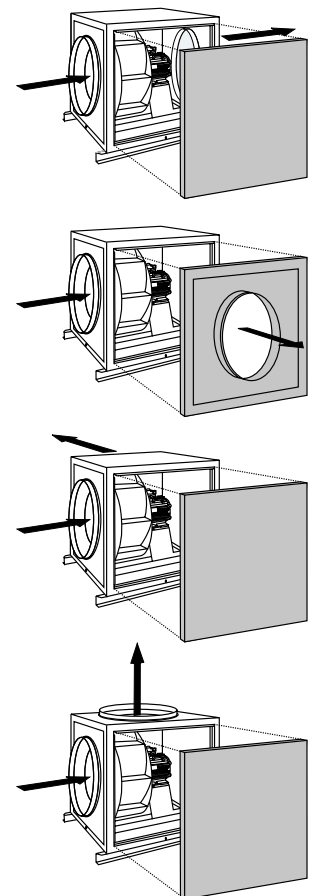


Trillingsdempers



Robuust: solide aluminium hoekstukken.

Veelzijdige montage



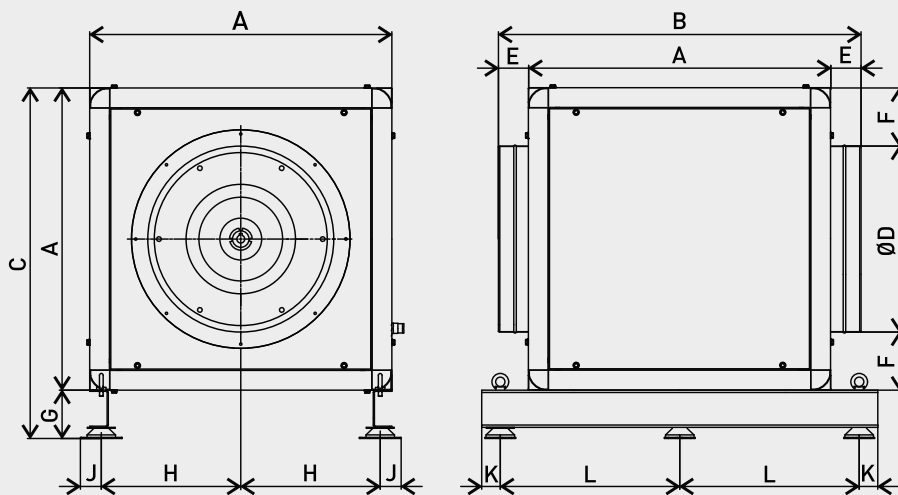
TECHNISCHE GEGEVENS

Controleer vóór het tot stand brengen van een elektrische aansluiting of de spanning en de frequentie van het lichtnet overeenkomen met de technische gegevens op het typeplaatje.

Model	Snelheid (rpm)	Motor vermogen (kW)	Nominiaal stroom (A)	Maximale capaciteit (m³/h)	Geluiddruk niveau op 1,5 m (dB(A))			Gewicht (kg)	Regelaar
					Uitstralend	Aanzuig	Uitblaas		
4 POLEN									
CHAT/4-400 N	1420	0,37	0,87	3.380	53	54	46	80	VFTM TRI 0,37
CHAT/4-450 N	1410	0,55	1,38	4.770	57	58	50	90	VFTM TRI 0,55
CHAT/4-500 N	1430	1,1	2,4	6.940	60	61	53	110	VFTM TRI 1,1
CHAT/4-560 N	1425	1,5	3,26	9.500	63	65	57	185	VFTM TRI 1,5
CHAT/4-630 N	1410	3	6,17	13.900	67	68	60	200	VFTM TRI 3
CHAT/4-710 N	1460	5,5	10,5	19.570	70	72	64	215	VFTM TRI 5,5
6 POLEN									
CHAT/6-560 N	910	0,55	1,49	6.370	54	55	47	185	VFTM TRI 0,55
CHAT/6-630 N	925	1,1	2,78	9.320	58	59	51	200	VFTM TRI 1,1
CHAT/6-710 N	940	1,5	3,71	13.320	61	62	54	215	VFTM TRI 1,5
CHAT/6-800 N	960	3	7,3	18.950	65	66	58	229	VFTM TRI 3
4/8 POLEN*									
CHAT/4/8-450 N	1430/715	0,55/0,09	1,7/0,84	4.770/2.380	57	58	50	90	-
CHAT/4/8-500 N	1430/720	1,1/0,18	2,73/1,21	6.940/3.490	60	61	53	110	-
CHAT/4/8-560 N	1425/720	1,5/0,25	3,65/1,6	9.500/4.800	63	65	57	185	-
CHAT/4/8-630 N	1410/705	3/0,55	6,29/2,35	13.900/6.950	67	68	60	200	-
CHAT/4/8-710 N	1475/735	5,5/1,1	11,7/3,7	19.570/9.750	70	72	64	215	-

*CHAT fans met 2 snelheden zijn niet volgens ErP norm.

AFMETINGEN (mm)

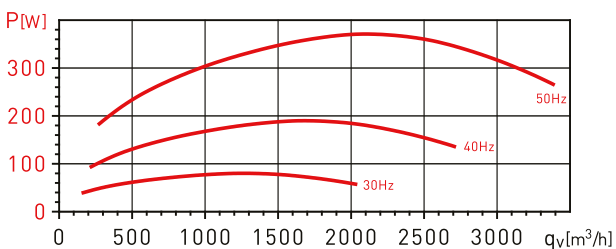
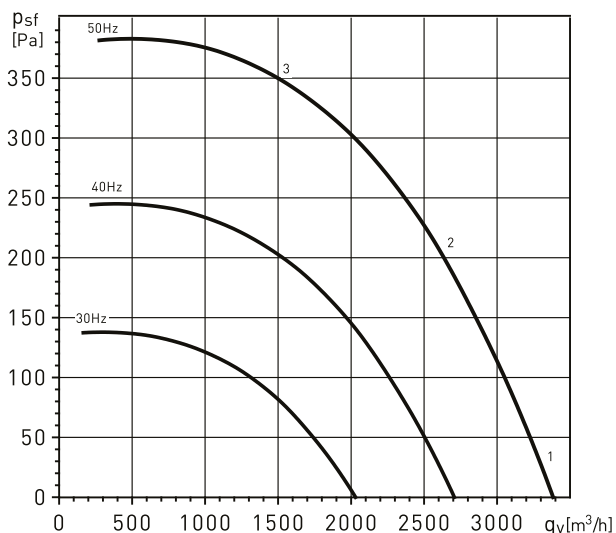


	A	B	C	D	E	F	G	H	J	K	L
CHAT/ -400 N	650	780	754	400	65	125	104	300	45	40	386
CHAT/ -450 N	650	760	754	448	55	101	104	300	45	40	386
CHAT/ -500 N	800	910	904	498	55	151	104	375	45	40	461
CHAT/ -560 N	860	970	964	558	55	151	104	405	45	40	470
CHAT/ -630 N	980	1090	1084	628	55	176	104	465	45	40	530
CHAT/ -710 N	1037	1147	1141	708	55	164,5	104	493,5	45	40	558,5
CHAT/ -800 N	1200	1310	1304	798	55	201	104	575	45	40	640

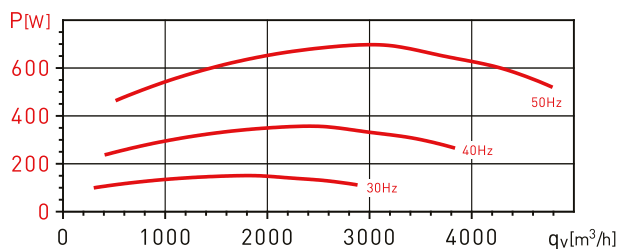
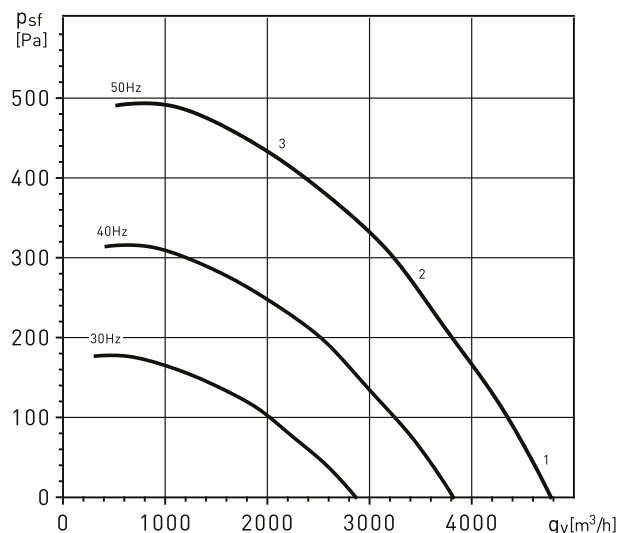
GRAFIEKEN - 4 POLEN MOTOR

- q_v : Capaciteit in m^3/h
- p_{sf} : Statische druk in Pa.
- P: aansluit vermogen in W
- Rendementsgegevens in overeenstemming met ISO 5801

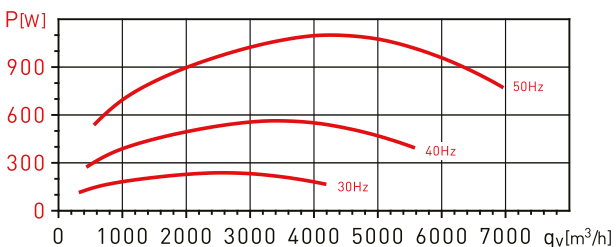
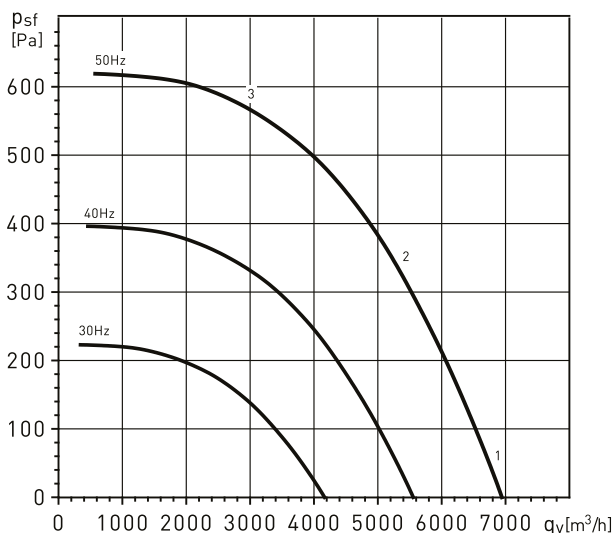
CHAT/4-400N 0,37kW



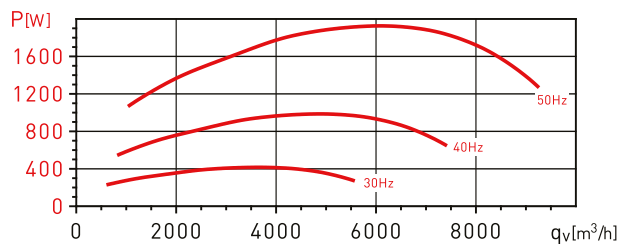
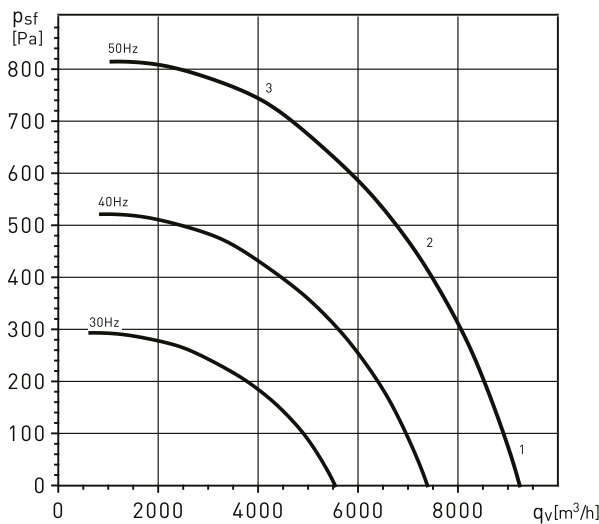
CHAT/4-450N 0,55kW



CHAT/4-500N 1,1kW



CHAT/4-560N 1,5kW

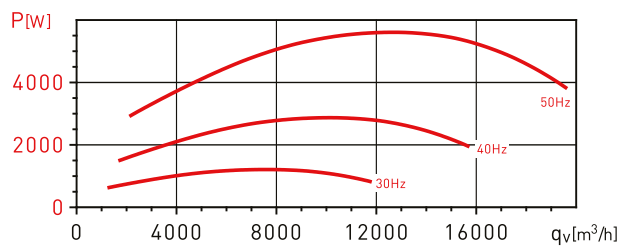
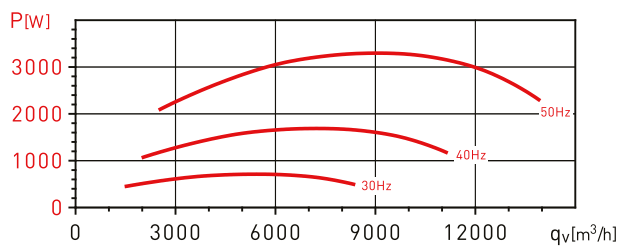
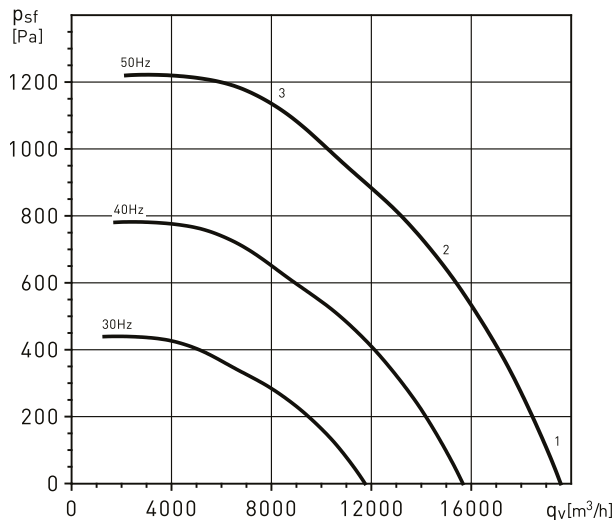
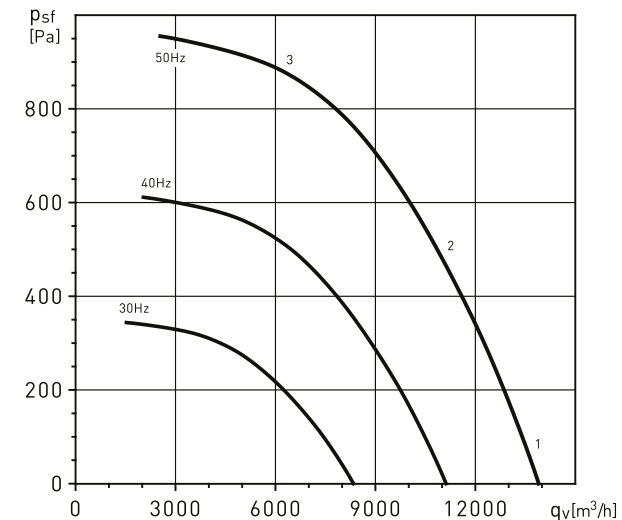


GRAFIEKEN - 4 POLEN MOTOR

- q_v : Capaciteit in m^3/h
- p_{sf} : Statische druk in Pa.
- P: aansluit vermogen in W
- Rendementsgegevens in overeenstemming met ISO 5801

CHAT/4-630N 3kW

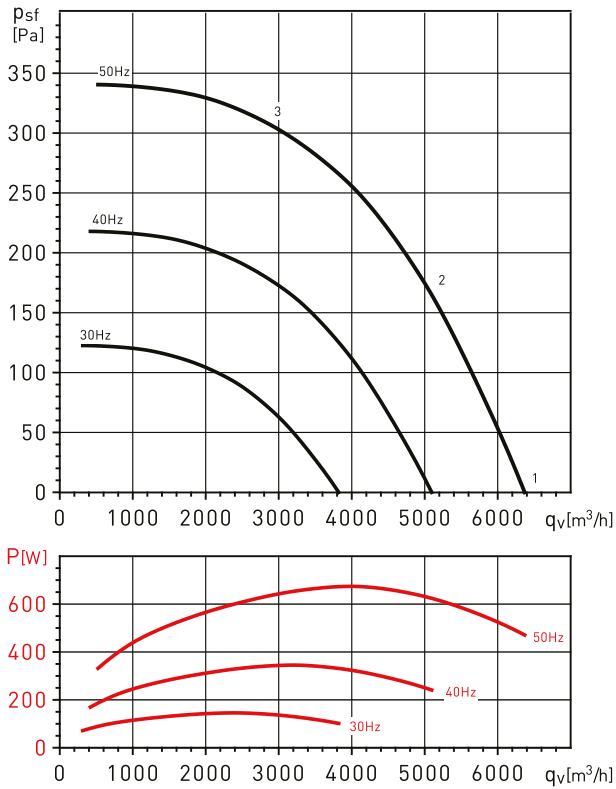
CHAT/4-710N 5,5kW



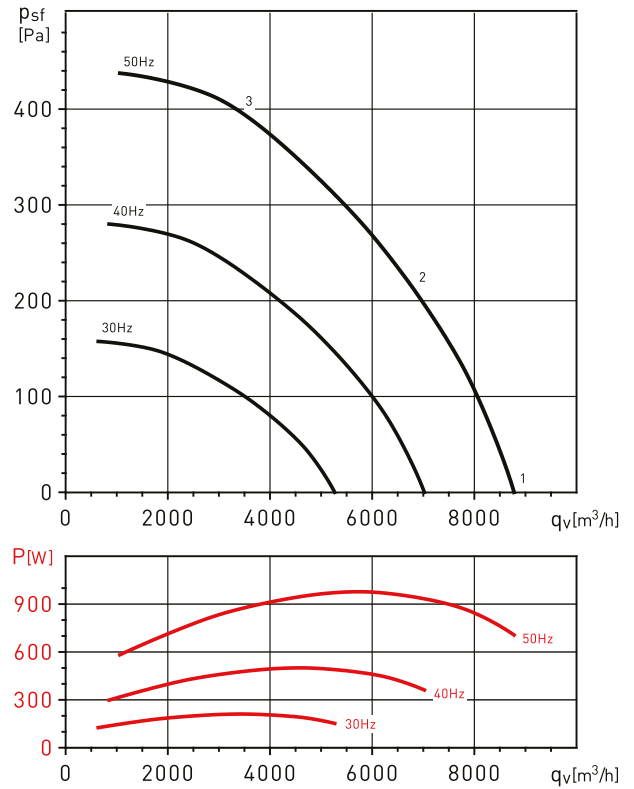
GRAFIEKEN - 4 POLEN MOTOR

- q_v : Capaciteit in m^3/h
- p_{sf} : Statische druk in Pa.
- P: aansluit vermogen in W
- Rendementsgegevens in overeenstemming met ISO 5801

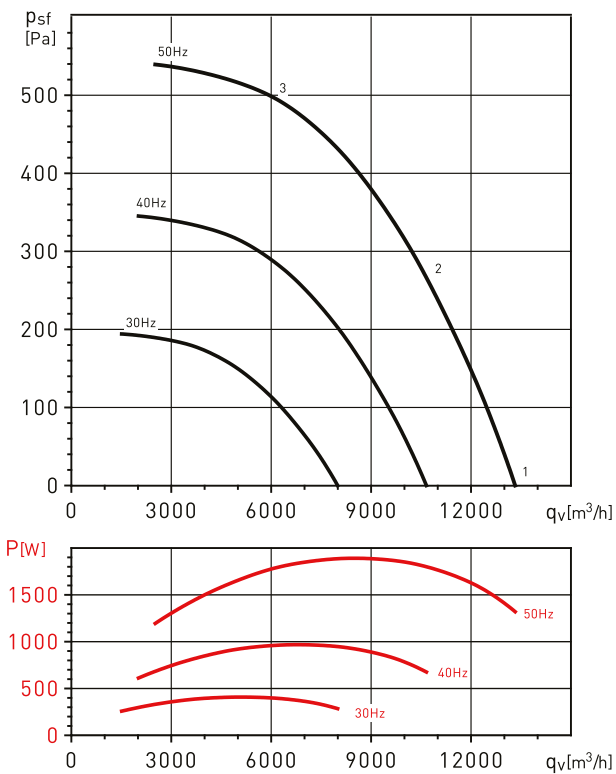
CHAT/6-560N 0,55kW



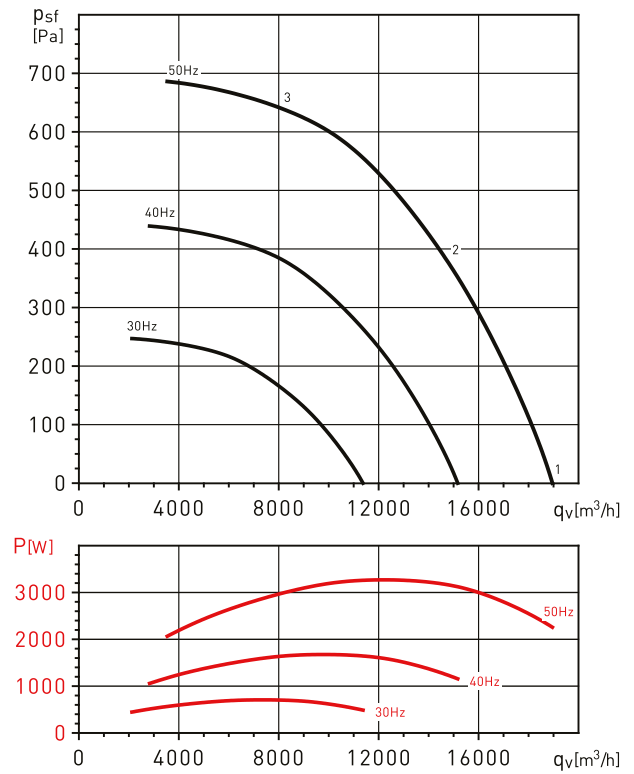
CHAT/6-630N 1,1kW



CHAT/6-710N 1,5kW



CHAT/6-800N 3kW



GELUIDGEGEVENS

Geluidvermogenspectrum dB(A) per frequentieband (Hz):

CHAT/4-400 N		63	125	250	500	1000	2000	4000	8000	LWA
AANZUIG	1	43	57	63	65	63	67	59	52	72
	2	40	58	62	63	61	60	55	51	69
	3	42	61	62	64	62	61	57	53	70
UITSTRALEND	1	49	55	59	61	68	68	61	53	73
	2	43	52	56	58	64	60	54	49	67
	3	49	55	56	58	64	60	54	49	68
UITBLAAS	1	35	49	55	57	55	59	51	44	64
	2	32	50	54	55	53	52	47	43	61
	3	34	53	54	56	54	53	49	45	62

CHAT/4-450 N		63	125	250	500	1000	2000	4000	8000	LWA
AANZUIG	1	47	61	67	69	67	71	63	56	75
	2	44	62	66	67	65	64	59	55	72
	3	46	65	66	68	66	65	61	57	74
UITSTRALEND	1	53	59	63	65	72	72	65	57	76
	2	47	56	60	62	68	64	58	53	71
	3	53	59	60	62	68	64	58	53	71
UITBLAAS	1	39	53	59	61	59	63	55	48	67
	2	36	54	58	59	57	56	51	47	64
	3	38	57	58	60	58	57	53	49	66

CHAT/4-500 N		63	125	250	500	1000	2000	4000	8000	LWA
AANZUIG	1	51	65	71	73	71	75	67	60	79
	2	48	66	70	71	69	68	63	59	76
	3	50	69	70	72	70	69	65	61	77
UITSTRALEND	1	57	63	67	69	76	76	69	61	80
	2	51	60	64	66	72	68	62	57	75
	3	57	63	64	66	72	68	62	57	75
UITBLAAS	1	43	57	63	65	63	67	59	52	71
	2	40	58	62	63	61	60	55	51	68
	3	42	61	62	64	62	61	57	53	69

CHAT/4-560 N		63	125	250	500	1000	2000	4000	8000	LWA
AANZUIG	1	54	68	74	76	74	78	70	63	82
	2	51	69	73	74	72	71	66	62	79
	3	53	72	73	75	73	72	68	64	80
UITSTRALEND	1	60	66	70	72	79	79	72	64	83
	2	54	63	67	69	75	71	65	60	78
	3	60	66	67	69	75	71	65	60	78
UITBLAAS	1	46	60	66	68	66	70	62	55	74
	2	43	61	65	66	64	63	58	54	71
	3	45	64	65	67	65	64	60	56	72

CHAT/4-630 N		63	125	250	500	1000	2000	4000	8000	LWA
AANZUIG	1	57	71	77	79	77	81	73	66	86
	2	54	72	76	77	75	74	69	65	83
	3	56	75	76	78	76	75	71	67	84
UITSTRALEND	1	63	69	73	75	82	82	75	67	86
	2	57	66	70	72	78	74	68	63	81
	3	63	69	70	72	78	74	68	63	81
UITBLAAS	1	49	63	69	71	69	73	65	58	78
	2	46	64	68	69	67	66	61	57	75
	3	48	67	68	70	68	67	63	59	76

CHAT/4-710 N		63	125	250	500	1000	2000	4000	8000	LWA
AANZUIG	1	61	75	81	83	81	85	77	70	89
	2	58	76	80	81	79	78	73	69	86
	3	60	79	80	82	80	79	75	71	87
UITSTRALEND	1	67	73	77	79	86	86	79	71	90
	2	61	70	74	76	82	78	72	67	85
	3	67	73	74	76	82	78	72	67	85
UITBLAAS	1	53	67	73	75	73	77	69	62	81
	2	50	68	72	73	71	70	65	61	78
	3	52	71	72	74	72	71	67	63	79

CHAT/6-560 N		63	125	250	500	1000	2000	4000	8000	LWA
AANZUIG	1	44	58	64	66	64	68	60	53	72
	2	41	59	63	64	62	61	56	52	69
	3	43	62	63	65	63	62	58	54	71
UITSTRALEND	1	50	56	60	62	69	69	62	54	73
	2	44	53	57	59	65	61	55	50	68
	3	50	56	57	59	65	61	55	50	68
UITBLAAS	1	36	50	56	58	56	60	52	45	64
	2	33	51	55	56	54	53	48	44	61
	3	35	54	55	57	55	54	50	46	63

CHAT/6-630 N		63	125	250	500	1000	2000	4000	8000	LWA
AANZUIG	1	48	62	68	70	68	72	64	57	76
	2	45	63	67	68	66	65	60	56	73
	3	47	66	67	69	67	66	62	58	75
UITSTRALEND	1	54	60	64	66	73	73	66	58	77
	2	48	57	61	63	69	65	59	54	72
	3	54	60	61	63	69	65	59	54	72
UITBLAAS	1	40	54	60	62	60	64	56	49	68
	2	37	55	59	60	58	57	52	48	65
	3	39	58	59	61	59	58	54	50	67

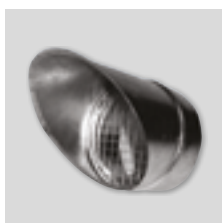
CHAT/6-710 N		63	125	250	500	1000	2000	4000	8000	LWA
AANZUIG	1	51	65	71	73	71	75	67	60	80
	2	48	66	70	71	69	68	63	59	77
	3	50	69	70	72	70	69	65	61	78
UITSTRALEND	1	57	63	67	69	76	76	69	61	80
	2	51	60	64	66	72	68	62	57	75
	3	57	63	64	66	72	68	62	57	75
UITBLAAS	1	43	57	63	65	63	67	59	52	72
	2	40	58	62	63	61	60	55	51	69
	3	42	61	62	64	62	61	57	53	70

CHAT/6-800 N		63	125	250	500	1000	2000	4000	8000	LWA
AANZUIG	1	55	69	75	77	75	79	71	64	84
	2	52	70	74	75	73	72	67	63	81
	3	54	73	74	76	74	73	69	65	82
UITSTRALEND	1	61	67	71	73	80	80	73	65	84
	2	55	64	68	70	76	72	66	61	79
	3	61	67	68	70	76	72	66	61	79
UITBLAAS	1	47	61	67	69	67	71	63	56	76
	2	44	62	66	67	65	64	59	55	73
	3	46	65	66	68	66	65	61	57	74

MONTAGE TOEBEHOREN



ACOPEL F400 N*
Drukvlaste flexibele verbinding
Gecertificeerd F400-120.
Kan zowel voor aan als afvoer gebruikt worden.



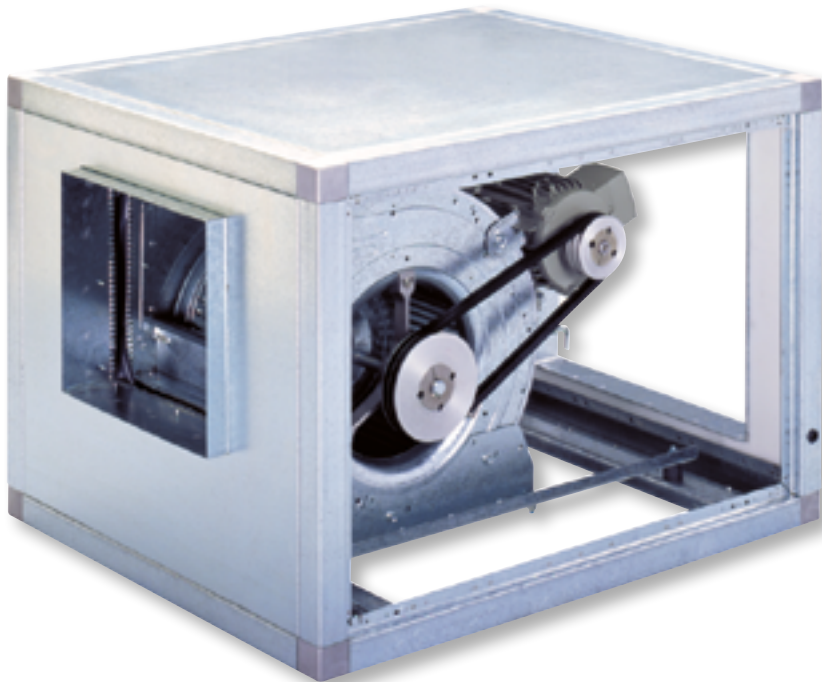
APC*
Regenkap met vogelgaas
om aan te sluiten op de in- en uitlaatopening van de flens.



CTI CVA/CHAT
Kap voor buitenopstelling

Modellen CHAT-N	Modellen APC	Modellen CTI CVA/CHAT
400	APC-400	CTI CVA-355/400 CHAT-400/450
450	APC-450	CTI CVA-355/400 CHAT-400/450
500	APC-500	CTI CVA-500 CHAT-500
560	APC-560	CTI CVA-9000 CHAT-560
630	APC-630	CTI CVA-14000 CHAT-630
710	APC-710	CTI CVA-17000 CHAT-710
800	APC-800	CTI CHAT-800 N

* Meer informatie zie: Montage toebehoren.



Serie v-snaar aangedreven boxventilatoren met waaier met voorover gebogen schoepen vervaardigd uit verzinkt plaatstaal, bekleed met melamine warmte- en geluidsisolatie. Alle modellen beschikken over een dubbelaanzuigende lage-druk centrifugaalventilator bevestigd op trillingsdempende montagesteunen en flexibele aansluiting op de uitblaas. Standaard geleverd met horizontale uitblaas (code H) met motor, v-snaarschijf en v-snaarconstructie.

Motoren

Alle motoren zijn IP55, isolatieklasse F. Spanning:

3-fasig 230/400 V - 50 Hz, tot 3 kW
400 V-50 Hz, voor hogere motorvermogens.

(zie Technische gegevens).

1-fasig 230V-50Hz, (CVTB versie).

Alle 3-fasige motoren worden toerengeregeld d.m.v. frequentieomvormer.

Op aanvraag

De riemgedreven constructie kan geleverd worden voor de linkerkant van het toestel (TI uitvoering), Verticale uitblaas (code V). Modellen gemonteerd met ronde inlaatflenzen. Dubbeldikke (double skin) panelen (25 mm). Motor met twee snelheden (4/8 en 4/6 polen).

Explosieveilige uitvoeringen overeenkomstig de ATEX-richtlijn, voor 3-fasige modellen tot 11kW:

- Verhoogde veiligheid

⊕ II 2G Ex d IIB T4

⊕ II 2G Ex d IIB+H2 T4

(met Ex d IIC T4 motor)

- Vlambestendig

⊕ II 2G Ex e ⊕ II T3

CVTT ATEX versies worden geleverd zonder melamine isolatie.

Voor selectie van CVTT, raadpleeg de grafieken of Easyvent.

Opm. De elektrische gegevens kunnen afwijken bij ATEX motoren.

Specifieke toepassingen



Laag geluidniveau

Geluidsisolatie van 7 mm dik vlamvertragend (M1) melamineschuim.



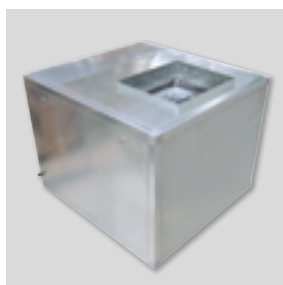
Flexibele aansluiting op de uitblaas

Om trillingen naar de installatie te verminderen.



Robuust

Aluminium hoekprofiel.



Verticale uitblaas

leverbaar op aanvraag.



Trillingdempers

De ventilator is gemonteerd op een onderstel met silentblocks om de trillingen naar de installatie te beperken.

TECHNISCHE GEGEVENS

Controleer vóór installatie of de elektrische kenmerken van het product die op het gegevensbordje zijn aangeduid (voltage, vermogen, frequentie, enz.) overeenkomen met de kenmerken van de beoogde spanning.

Model	Ventilatortoerental		Ventilatorsnelheid		Capaciteit		Omgevings-temperatuur (°C)	De grootst mogelijke motor (kg)
	Minimaal (kW)	Maximaal (kW)	Minimaal (rpm)	Maximaal (rpm)	Minimaal (m³/h)	Maximaal (m³/h)		
CVTT-7/7	0,18	0,75	800	1800	390	2.860	-20°C/+40	43
CVTT-9/9	0,18	1,1	700	1500	950	4.800	-20°C/+40	52
CVTT-10/10	0,37	1,5	600	1300	980	5.100	-20°C/+40	66
CVTT-12/12	0,37	3	600	1200	1.500	11.350	-20°C/+40	88
CVTT-15/15	0,75	4	500	1100	1.500	12.800	-20°C/+40	108
CVTT-18/18	1,1	7,5	400	900	3.050	20.270	-20°C/+40	147
CVTT-20/20	1,5	7,5	400	800	3.240	22.700	-20°C/+40	270
CVTT-22/22	2,2	11	400	800	4.750	30.700	-20°C/+40	309
CVTT-25/25	2,2	11	300	650	5.650	40.000	-20°C/+40	350
CVTT-30/28	3	15	300	550	8.800	52.000	-20°C/+40	472

GELUIDGEGEVENS

Geluidsvermogenspectrum: Om het geluidsdruckspectrum te bepalen, dient u de correctiewaarden (dB(A)) weergegeven in de onderstaande tabel bij de desbetreffende gemiddelde octaaffrequenties van de waarde in de productrendementscurves ervan af te trekken.

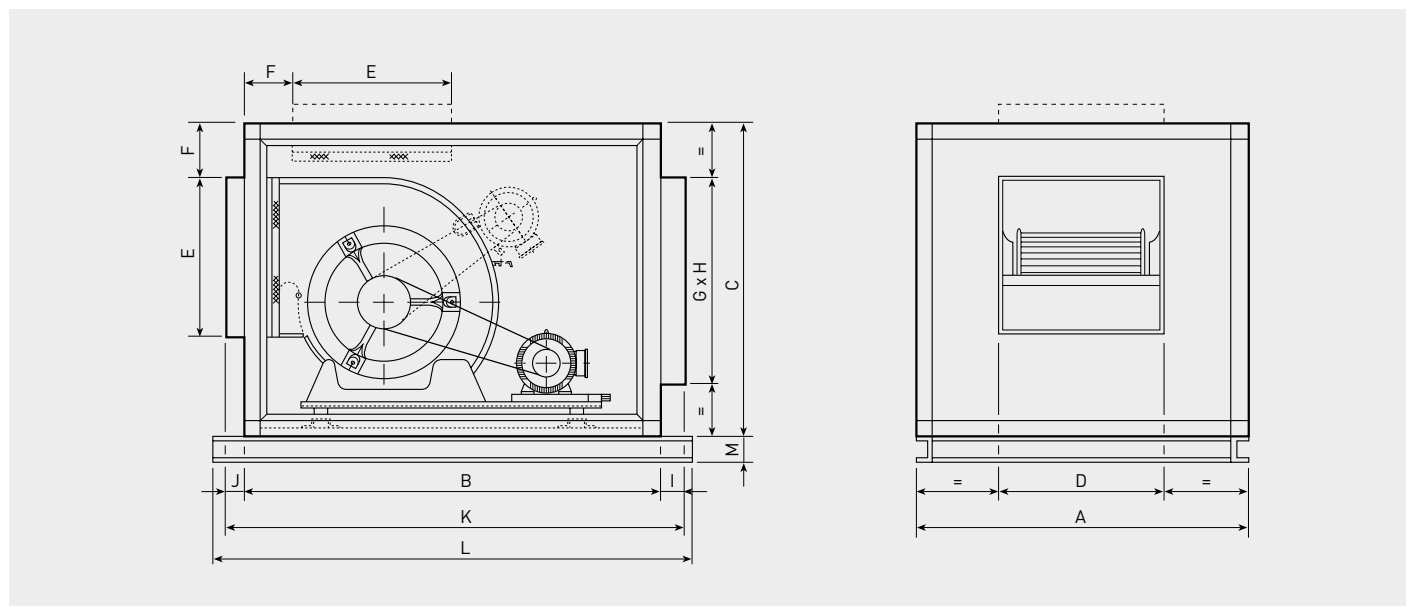
Model	63 Hz	125 Hz	250 Hz	500 Hz	1000 Hz	2000 Hz	4000 Hz	8000 Hz	16000 Hz
CVTT-7/7	17	15	11	12	4	5	14	19	27
CVTT-9/9	17	15	11	12	4	5	14	19	27
CVTT-10/10	17	15	11	11	4	5	14	20	27
CVTT-12/12	16	14	11	10	4	5	15	21	27
CVTT-15/15	13	13	10	10	5	5	15	22	27
CVTT-18/18	11	12	9	9	5	6	15	22	27
CVTT-20/20	10	11	8	8	6	7	16	23	27
CVTT-22/22	9	11	7	8	6	8	17	24	27
CVTT-25/25	9	11	7	8	6	8	17	25	27
CVTT-30/28	9	11	7	8	6	8	18	25	27

MOTORVERMOGENS (KW) VOOR DE CVTT VENTILATOREN

1 TOERENTAL	4 POLEN	0,18	0,25	0,37	0,55	0,75	1,1	1,5	2,2	3	4	5,5	7,5	11	15
2 TOERENTAL	4/6 POLEN	-	0,25/0,09	-	-	0,7/0,2	0,85/0,25	1,4/0,5	2,4/0,75	3,4/1,1	4/1,2	6,3/1,9	9/3	11/3,7	15/5
	4/8 POLEN	-	0,25/0,06	0,37/0,07	0,55/0,09	0,75/0,12	1,1/0,18	1,5/0,25	2,2/0,37	3/0,55	4/0,75	5,5/1,1	7,5/1,5	11/2,8	15/3,8

OPMERKING: de vermogens kunnen kleine verschillen laten zien al naargelang de motorfabrikant.

AFMETINGEN (mm)



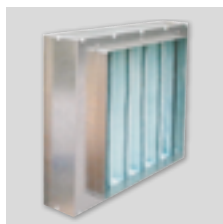
Model	A	B	C	D	E	F	G	H	I	J	K	L	M
Horizontale uitblaas													
CVTT-7/7 - H	554	710	483	232	222	92	325	325	30	30	780	-	-
CVTT-9/9 - H	605	800	554	300	260	96	400	400	30	30	870	-	-
CVTT-10/10 - H	710	850	605	333	289	94	450	450	30	30	920	-	-
CVTT-12/12 - H	775	950	675	396	341	82	500	500	30	30	1020	-	-
CVTT-15/15 - H	950	1018	775	473	403	88	600	600	30	30	1088	-	-
CVTT-18/18 - H	1018	1250	900	556	479	82	700	700	30	30	1320	-	-
CVTT-20/20 - H	1250	1350	1140	630	630	137	800	800	30	30	1420	1510	80
CVTT-22/22 - H	1350	1500	1250	695	700	161	900	900	30	30	1570	1660	80
CVTT-25/25 - H	1500	1600	1350	796	800	122	1000	1000	30	30	1670	1760	80
CVTT-30/28 - H	1700	1900	1600	870	945	150	1200	1200	30	30	1970	2060	80
Verticale uitblaas													
CVTT-7/7 - V	554	710	483	232	222	92	325	325	30	30	780	-	-
CVTT-9/9 - V	605	800	554	300	260	96	400	400	30	30	870	-	-
CVTT-10/10 - V	710	850	605	333	289	94	450	450	30	30	920	-	-
CVTT-12/12 - V	775	950	675	396	341	82	500	500	30	30	1020	-	-
CVTT-15/15 - V	950	1018	775	473	403	88	600	600	30	30	1088	-	-
CVTT-18/18 - V	1018	1250	900	556	479	82	700	700	30	30	1320	-	-
CVTT-20/20 - V	1250	1500	1018	630	630	137	800	800	30	30	1540	1660	80
CVTT-22/22 - V	1350	1600	1086	695	700	161	900	900	30	30	1640	1760	80
CVTT-25/25 - V	1500	1800	1190	796	800	128	1000	1000	30	30	1840	1960	80
CVTT-30/28 - V	1700	2000	1390	870	945	128	1200	1200	30	30	2040	2160	80

SPECIAAL ONTWERP MET RONDE INLAAT

Op aanvraag CVTT boxventilatoren leverbaar met ronde inlaatflenzen.

Model box	Inlaatflens diameter (mm)
CVTT-7/7	315
CVTT-9/9	355
CVTT-10/10	400
CVTT-12/12	450
CVTT-15/15	560
CVTT-18/18	630
CVTT-20/20	800
CVTT-22/22	900
CVTT-25/25	1000
CVTT-30/28	1250

MONTAGE TOEBEHOREN



MF-G4 Filterboxen van verzinkt staal met G4 filter (inclusief).

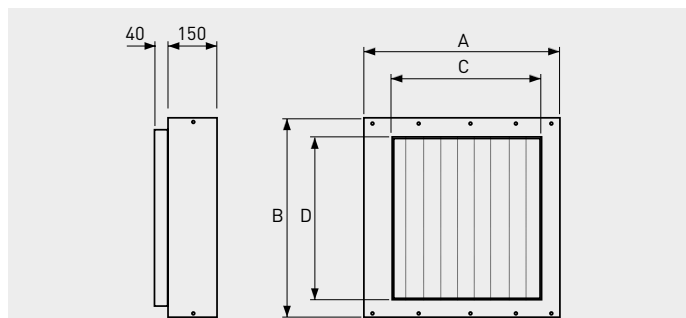
Speciaal ontworpen voor rechtstreekse montage in de inlaatzijde van de CVTT boxventilator zonder bijzondere toebehoren.
Bereikbaarheid van de filters van binnenuit de CVTT box, door het panel weg te halen.

CVTT box



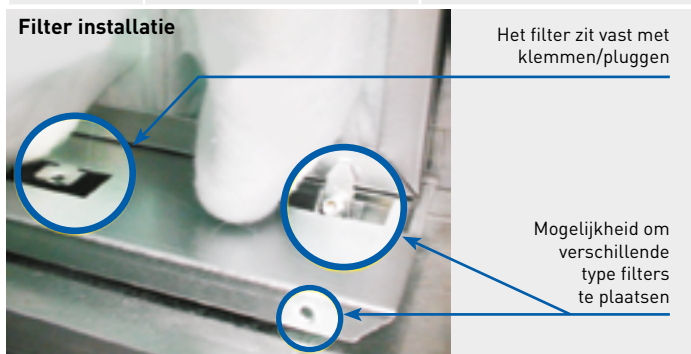
MF-G4 filter module

CVTT Box	MF-G4 filter module	MF-G4 Filter vervangen
7/7	MF-7/7 G4	AFR MF-7/7 G4
9/9	MF-9/9 G4	AFR MF-9/9 G4
10/10	MF-10/10 G4	AFR MF-10/10 G4
12/12	MF-12/12 G4	AFR MF-12/12 G4
15/15	MF-15/15 G4	AFR MF-15/15 G4
18/18	MF-18/18 G4	AFR MF-18/18 G4
20/20	MF-20/20 G4	AFR MF-20/20 G4
22/22	MF-22/22 G4	AFR MF-22/22 G4
25/25	MF-25/25 G4	AFR MF-25/25 G4
30/28	MF-30/28 G4	AFR MF-30/28 G4



Model	A	B	C	D
7/7	468	397	325	325
9/9	519	468	400	400
10/10	624	519	450	450
12/12	689	589	500	500
15/15	864	689	600	600
18/18	932	814	700	700
20/20	1.164	1.054	800	800
22/22	1.264	1.164	900	900
25/25	1.414	1.264	1.000	1.000
30/28	1.614	1.514	1.200	1.200

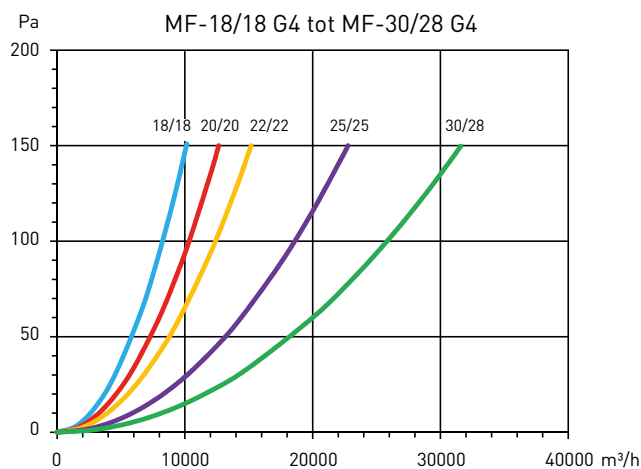
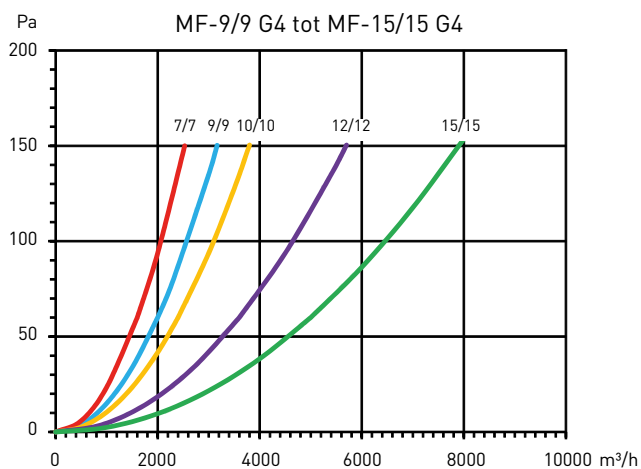
Afmetingen (mm)



Drukverlies van de filters in de filterboxen.

Gegevens hebben betrekking op schone filters. Bij het selecteren van een CVTT-boxventilator zult u rekening moeten houden met de extra drukverlies als gevolg van de vervuiling van het filter [aanbevolen minimum 150 Pa].

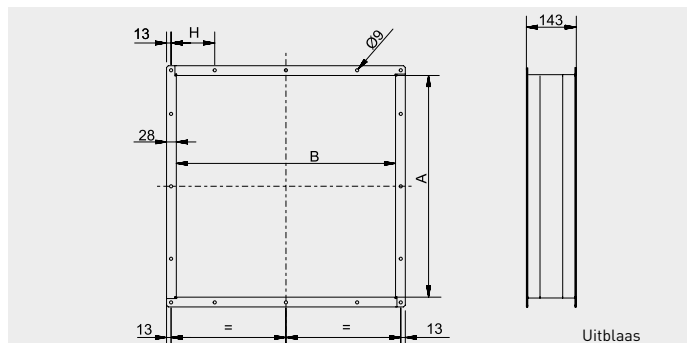
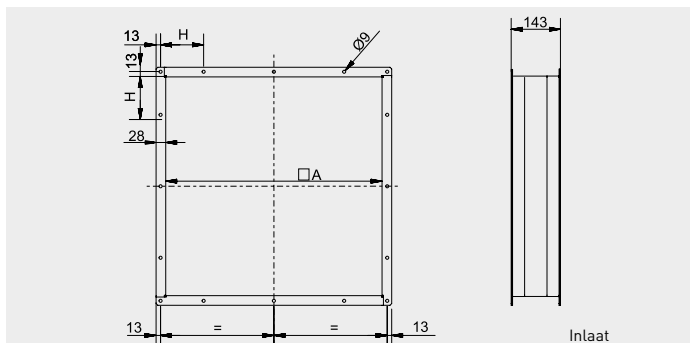
Als er strengere vervuilingmarges worden aangehouden, zult u de filters vaker moeten vervangen.



MONTAGE TOEBEHOREN



ACOP RECT
Rechthoekige elastische koppeling
 Om op de uitlaat aan te sluiten.
 Voorkomt de voortzetting van trillingen.



Model box	Inlaat			
	Model	A	H	N gaten
CVTT-7/7	ACOP RECT 7/7 ASP	327		8
CVTT-9/9	ACOP RECT 9/9 ASP	402		8
CVTT-10/10	ACOP RECT 10/10 ASP	452		8
CVTT-12/12	ACOP RECT 12/12 ASP	502		8
CVTT-15/15	ACOP RECT 15/15 ASP	602		8
CVTT-18/18	ACOP RECT 18/18 ASP	702		8
CVTT-20/20	ACOP RECT 20/20 ASP	802	168	16
CVTT-22/22	ACOP RECT 22/22 ASP	902	199	16
CVTT-25/25	ACOP RECT 25/25 ASP	1002	208	16
CVTT-30/28	ACOP RECT 30/28 ASP	1202	247	16

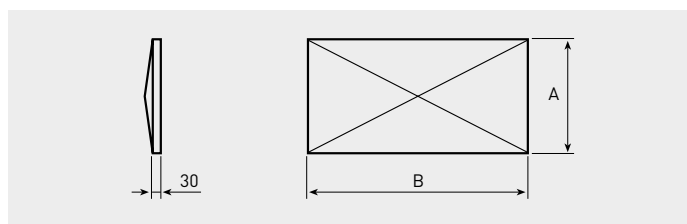
Afmetingen mm.

Model box	Uitblaas				
	Model	A	B	H	N gaten
CVTT-7/7	ACOP RECT 7/7 IMP	224	234		8
CVTT-9/9	ACOP RECT 9/9 IMP	262	302		8
CVTT-10/10	ACOP RECT 10/10 IMP	291	335		8
CVTT-12/12	ACOP RECT 12/12 IMP	343	398		8
CVTT-15/15	ACOP RECT 15/15 IMP	405	475		8
CVTT-18/18	ACOP RECT 18/18 IMP	481	558		8
CVTT-20/20	ACOP RECT 20/20 IMP	635	628	125	16
CVTT-22/22	ACOP RECT 22/22 IMP	702	697	150	16
CVTT-25/25	ACOP RECT 25/25 IMP	802	798	175	16
CVTT-30/28	ACOP RECT 30/28 IMP	947	872	210	16

Afmetingen mm.



CTI
Regenkap



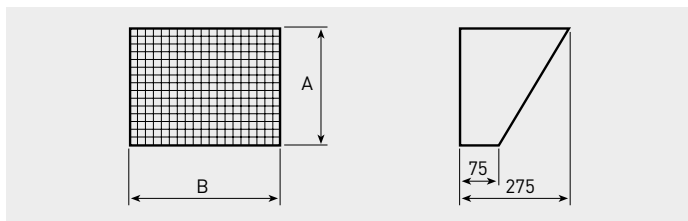
Model CTI	Model box	A	B	Model CTI	Model box	A	B
CTI-7	CVTT-7/7	557	713	CTI-18	CVTT-18/18	1021	1253
CTI-9	CVTT-9/9	608	803	CTI-20	CVTT-20/20	1253	1353
CTI-10	CVTT-10/10	713	853	CTI-22	CVTT-22/22	1353	1503
CTI-12	CVTT-12/12	778	953	CTI-25	CVTT-25/25	1503	1603
CTI-15	CVTT-15/15	953	1021	CTI-30	CVTT-30/28	1703	1903

Afmetingen mm.

MONTAGE TOEBEHOREN

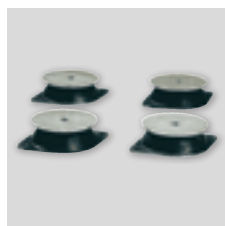


CVD (uitblaas) – CVA (inlaat)
Roosters
met vogelgaas.

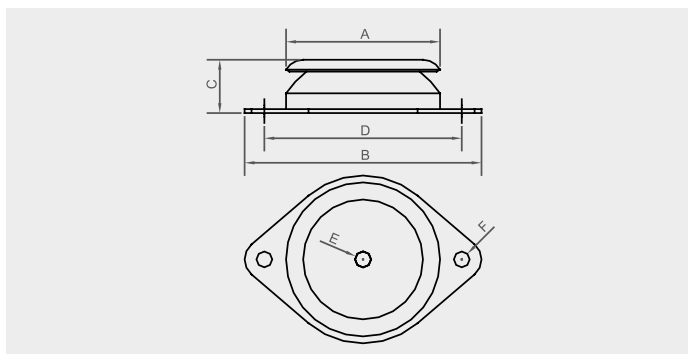


Model box	Uitblaas			Inlaat		
	Model CVD	A	B	Model CVA	A	B
CVTT-7/7	CVD-7	225	235	CVA-7	329	329
CVTT-9/9	CVD-9	263	303	CVA-9	403	403
CVTT-10/10	CVD-10	292	336	CVA-10	453	453
CVTT-12/12	CVD-12	344	399	CVA-12	503	503
CVTT-15/15	CVD-15	406	476	CVA-15	603	603
CVTT-18/18	CVD-18	482	559	CVA-18	703	703
CVTT-20/20	CVD-20	633	633	CVA-20	803	803
CVTT-22/22	CVD-22	698	703	CVA-22	903	903
CVTT-25/25	CVD-25	799	803	CVA-25	1003	1003
CVTT-30/28	CVD-30	873	948	CVA-30	1203	1203

Afmetingen mm.



PAVZ
Rubber trillingsdempers.
(1 VAPZ=2 stuks in een zakje)
Werk temperatuur: -30°C/+70°C.



Model box	Model PAVZ	A	B	C	D	ØE	ØF	Max. belasting (kg)*
CVTT-7/7	PAVZ-60 SH 45	60	90	24	76	M6	6,2	15
CVTT-9/9	PAVZ-60 SH 45	60	90	24	76	M6	6,2	15
CVTT-10/10	PAVZ-60 SH 60	60	90	24	76	M6	6,2	25
CVTT-12/12	PAVZ-60 SH 60	60	90	24	76	M6	6,2	25
CVTT-15/15	PAVZ-80 SH 45	80	120	27	100	M8	8,2	45
CVTT-18/18	PAVZ-80 SH 45	80	120	27	100	M8	8,2	45
CVTT-20/20	PAVZ-80 SH 60	80	120	27	100	M8	8,2	80
CVTT-22/22	PAVZ-100 SH 45	100	148	28	124	M10	10,2	105
CVTT-25/25	PAVZ-100 SH 45	100	148	28	124	M10	10,2	105
CVTT-30/28	PAVZ-100 SH 60	100	148	28	124	M10	10,2	180

* Het opgegeven gewicht is het maximum met trillingsdempers .



Horizontale uitblaas
CVHT-H



Verticale uitblaas
CVHT-V

Serie ventilatoren met V-snaaraandrijving, geschikt om rook af te zuigen bij brand. Gecertificeerd volgens: F400-120 (met CE keurmerk). De behuizing is vervaardigd uit zwaar verzinkt plaatstaal. Alle modellen hebben dubbelaanzuigende centrifugale waaiers met voorover gebogen schoepen. Ze zijn verder voorzien van een V-snaar overbrengingssysteem dat buiten de luchtstroom gemonteerd is. De motor is in de ventilatorbox gemonteerd op een speciale steun die voor een optimale V-snaarspanning zorgt. Standaard horizontaal (code H) of verticaal (code V).

Motoren

Alle motoren zijn IP55, isolatieklasse F. Spanning:
3-fasig - 230/400 V - 50 Hz, tot 3 kW
- 400 V-50 Hz, voor hogere motorvermogens.
(zie Technische gegevens).

Op aanvraag

Motor, v-snaarschijf en v-snaarbedekking bevestigd aan de linkerkant van het apparaat gezien vanuit de uitblaasopening (TI-uitvoering). Motor met twee snelheden (4/8 en 4/6 polen). Motor 1-fasig (CVHB) tot 2,2 kW.

Specifieke toepassingen



Volgens norm EN12101-3 gehomologeerde producten Certificatienr. 0370-CPD-0359



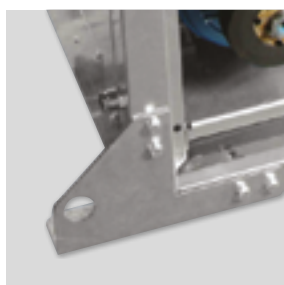
Voor continue werking bij maximaal 100°C



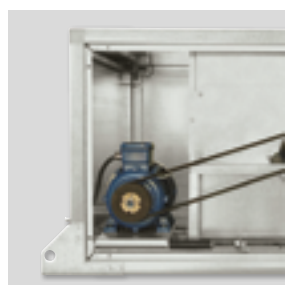
Parkeer-garages



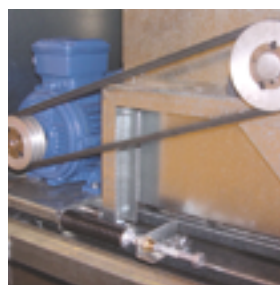
Groot-keukens



Gemakkelijke montage:
De boxen zijn voorzien van bevestigingspunten om op plafond of vloer te monteren.



Compact ontwerp, doordat de motor binnen in de box geplaatst is.



Onderhoudsvrije v-snaarspanner
Exclusiviteit van S&P. Het enige systeem wat een constante snaarspanning garandeert.



Aluminium hoekprofielen voor een robuuste constructie.

TECHNISCHE GEGEVENS

Controleer vóór het tot stand brengen van een elektrische aansluiting of de spanning en de frequentie van het lichtnet overeenkomen met de technische gegevens op het typeplaatje.

Model	Vermogen motor		Toerental		Capaciteit		De grootst mogelijke motor (kg)
	Minimaal (kW)	Maximaal (kW)	Minimaal (rpm)	Maximaal (rpm)	Minimaal (m³/h)	Maximaal (m³/h)	
CVHT-9/9	0,25	1,1	800	1700	700	4.400	60
CVHT-10/10	0,25	2,2	700	1700	1.100	6.300	70
CVHT-12/12	0,37	3	600	1500	1.300	9.300	85
CVHT-15/15	0,75	4	600	1200	3.000	12.000	121
CVHT-18/18	0,75	7,5	400	950	2.500	21.200	160
CVHT-20/20	2,2	7,5	500	1000	4.500	24.400	250
CVHT-22/22	2,2	15	400	850	5.000	36.000	320
CVHT-25/25	2,2	15	350	750	5.000	42.000	330
CVHT-30/28	2,2	18,5	300	600	12.000	57.000	648

GELUIDGEGEVENS

Geluidrukspectrum: Om de geluidsdruk te corrigeren naar het menselijke gehoor (A-band) (dB(A)) moet u per frequentieband van het in de grafieken aangegeven niveau van geluidsdruk, de waarden afhalen.

Model	63 Hz	125 Hz	250 Hz	500 Hz	1000 Hz	2000 Hz	4000 Hz	8000 Hz	16000 Hz
CVHT-9/9	17	15	11	12	4	5	14	19	27
CVHT-10/10	17	15	11	11	4	5	14	20	27
CVHT-12/12	16	14	11	10	4	5	15	21	27
CVHT-15/15	13	13	10	10	5	5	15	22	27
CVHT-18/18	11	12	9	9	5	6	15	22	27
CVHT-20/20	10	11	8	8	6	7	16	23	27
CVHT-22/22	9	11	7	8	6	8	17	24	27
CVHT-25/25	9	11	7	8	6	8	17	25	27
CVHT-30/28	9	11	7	8	6	8	18	25	27

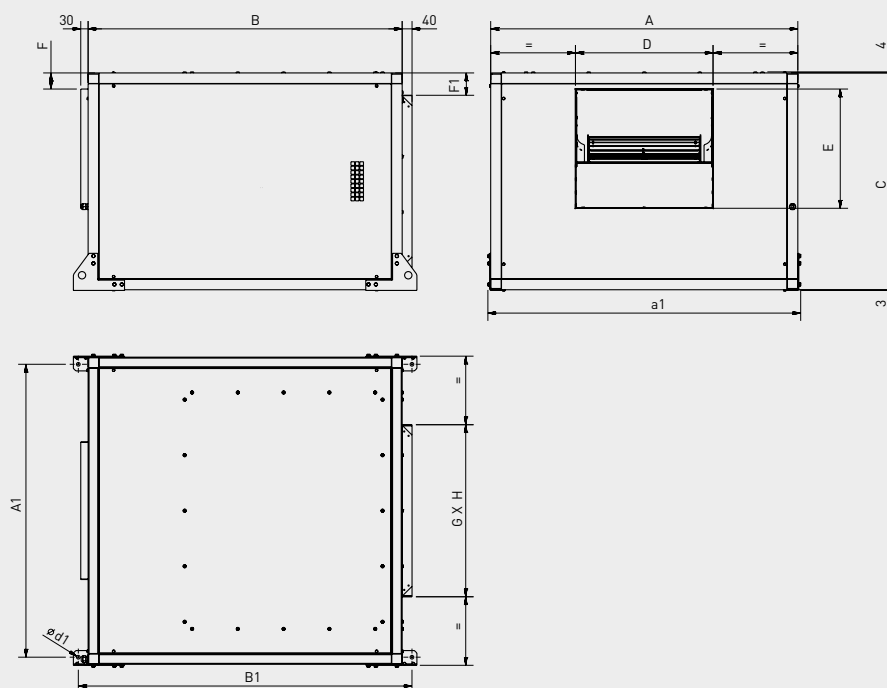
OVERZICHT VAN MOTORVERMOGENS (KW) VOOR DE SERIE CVHT

1 TOERENTAL	4 POLEN	0,25	0,37	0,55	0,75	1,1	1,5	2,2	3	4	5,5	7,5	11	15	18,5
2 TOERENTAL	4/6 POLEN	0,25/0,09	-	-	0,7/0,2	0,85/0,25	1,4/0,5	2,4/0,75	3,4/1,1	4/1,2	6,3/1,9	9/3	11/3,7	15/5	18,5/6,5
	4/8 POLEN	0,25/0,06	0,37/0,07	0,55/0,09	0,75/0,12	1,1/0,18	1,5/0,25	2,2/0,37	3/0,55	4/0,75	5,5/1,1	7,5/1,5	11/2,8	15/3,8	18,5/4,8

OPMERKING: De vermogens kunnen in lichte mate variëren afhankelijk van de motorfabrikant.

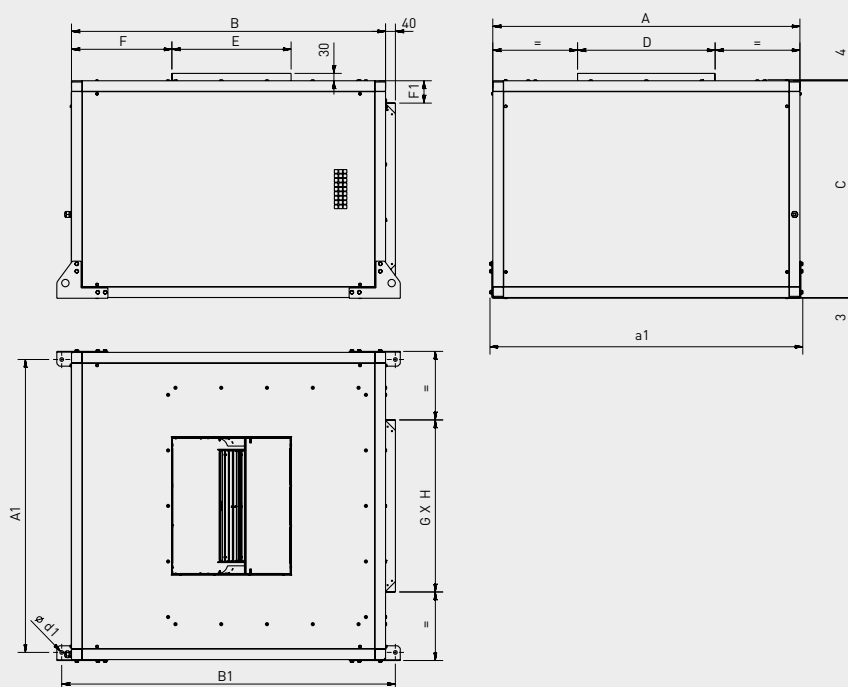
AFMETINGEN (mm)

CVHT 9-10-12-15-18 Horizontaal



Model	A	A1	a1	B	B1	C	D	ø d1	E	F	F1	GxH
CVHT-9/9-H	759	701	782	783	863	592	304	15	264	65,5	96	400x400
CVHT-10/10-H	821	763	844	837	917	618	337	15	293,5	65,5	84	450x450
CVHT-12/12-H	945	887	968	959	1.039	680,5	400	15	345	65,5	90,25	500x500
CVHT-15/15-H	1104	1046	1127	1.092	1.172	776	476	15	407	65,5	88	600x600
CVHT-18/18-H	1250	1192	1273	1.278	1.358	882	560	15	485	65,5	91	700x700

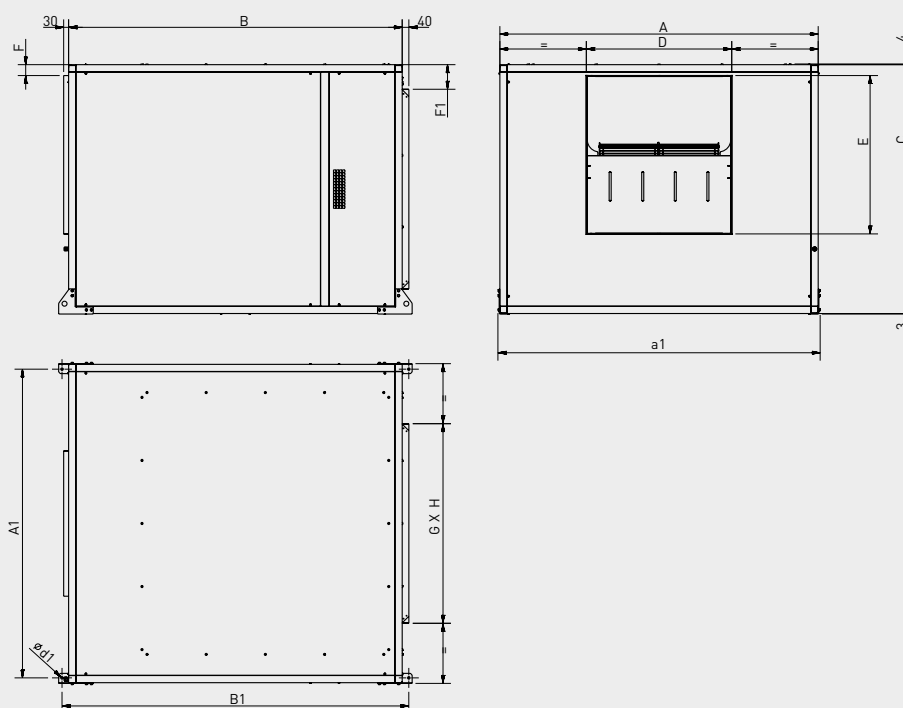
CVHT 9-10-12-15-18 Verticaal



Model	A	A1	a1	B	B1	C	D	ø d1	E	F	F1	GxH
CVHT-9/9-V	759	701	782	783	863	592	304	15	264	316,5	96	400x400
CVHT-10/10-V	821	763	844	837	917	618	337	15	293,5	316,5	84	450x450
CVHT-12/12-V	945	887	968	959	1.039	680,5	400	15	345	343,5	90,25	500x500
CVHT-15/15-V	1104	1046	1127	1.092	1.172	776	476	15	407	368,5	88	600x600
CVHT-18/18-V	1250	1192	1273	1.278	1.358	882	560	15	485	408,5	91	700x700

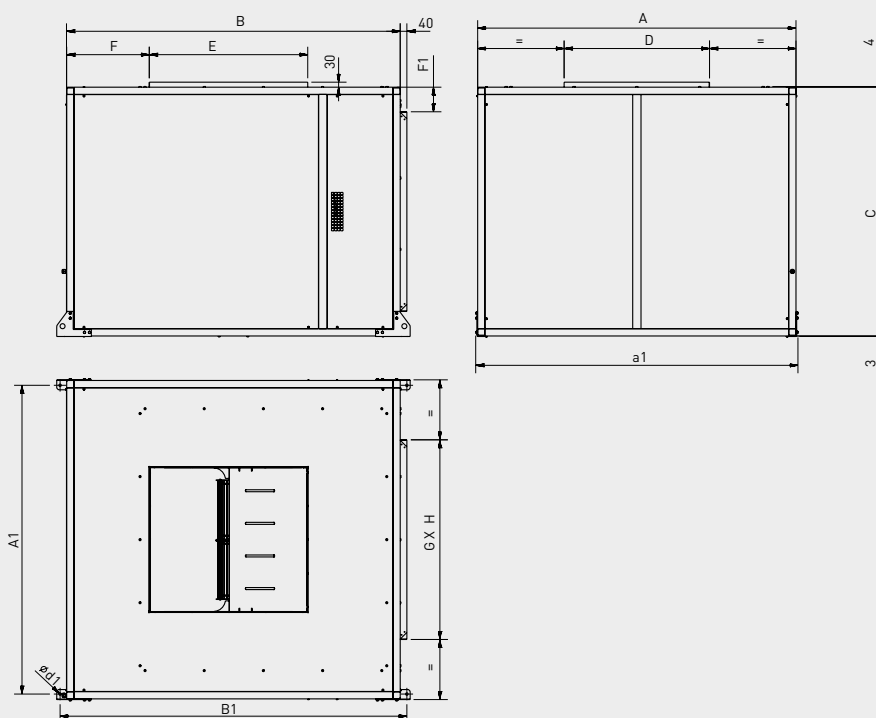
AFMETINGEN (mm)

CVHT 20-22-25-30 Horizontaal



Model	A	A1	a1	B	B1	C	D	Ø d1	E	F	F1	GxH
CVHT-20/20-H	1414	1356	1437	1495	1575	1051	636	15	631	65,5	125,5	800x800
CVHT-22/22-H	1542	1448	1565	1638	1718	1142,5	697,5	15	705,5	65,5	121,25	900x900
CVHT-25/25-H	1697	1639	1720	1800	1880	1278	801	15	805	65,5	139	1000x1000
CVHT-30/28-H	1914	1856	1937	2005	2084	1495,5	874,5	15	952,5	65,5	147,75	1200x1200

CVHT 20-22-25-30 Verticaal

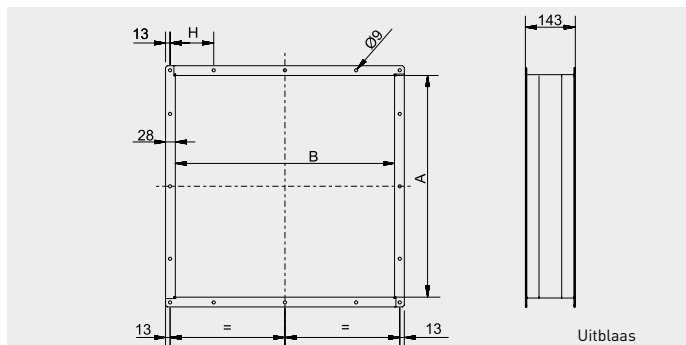
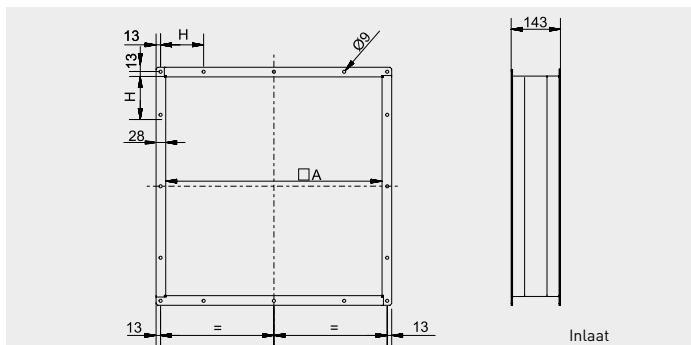


Model	A	A1	a1	B	B1	C	D	Ø d1	E	F	F1	GxH
CVHT-20/20-V	1414	1356	1437	1495	1.575	1.051	636	15	631	451,5	125,5	800x800
CVHT-22/22-V	1542	1484	1565	1.638	1.718	1142,5	697,5	15	705,5	498	121,25	900x900
CVHT-25/25-V	1697	1639	1720	1.800	1.880	1278	801	15	805	497,5	139	1000x1000
CVHT-30/28-V	1914	1856	1937	2.005	2.084	1495,5	874,5	15	952,5	496,5	147,75	1200x1200

MONTAGE TOEBEHOREN



ACOP RECT F400
Rechthoekige elastische koppeling
 Om op de uitlaat aan te sluiten.
 Voorkomt de voortzetting van trillingen.



Model box	Inlaat			
	Model	A	H	N gaten
CVHT-9/9	ACOP RECT F400 9/9 ASP	402		8
CVHT-10/10	ACOP RECT F400 10/10 ASP	452		8
CVHT-12/12	ACOP RECT F400 12/12 ASP	502		8
CVHT-15/15	ACOP RECT F400 15/15 ASP	602		8
CVHT-18/18	ACOP RECT F400 18/18 ASP	702		8
CVHT-20/20	ACOP RECT F400 20/20 ASP	802	168	16
CVHT-22/22	ACOP RECT F400 22/22 ASP	902	199	16
CVHT-25/25	ACOP RECT F400 25/25 ASP	1002	208	16
CVHT-30/28	ACOP RECT F400 30/28 ASP	1202	247	16

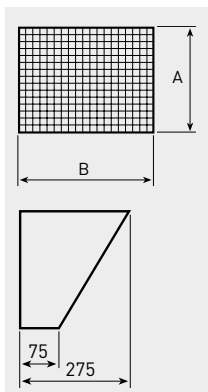
Afmetingen mm.

Model box	Uitblaas				
	Model	A	B	H	N gaten
CVHT-9/9	ACOP RECT F400 9/9 IMP	305	265		8
CVHT-10/10	ACOP RECT F400 10/10 IMP	338	294		8
CVHT-12/12	ACOP RECT F400 12/12 IMP	401	346		8
CVHT-15/15	ACOP RECT F400 15/15 IMP	477	408		8
CVHT-18/18	ACOP RECT F400 18/18 IMP	561	486		8
CVHT-20/20	ACOP RECT F400 20/20 IMP	637	632	125	8
CVHT-22/22	ACOP RECT F400 22/22 IMP	698	706	150	16
CVHT-25/25	ACOP RECT F400 25/25 IMP	802	806	175	16
CVHT-30/28	ACOP RECT F400 30/28 IMP	875	953	210	16

Afmetingen mm.

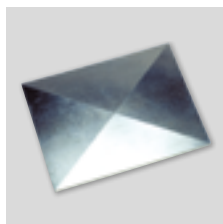


CVD (uitblaas) – CVA (inlaat) Roosters
 Gaasbescherming voor montage op de uitblaaskant van de boxen.

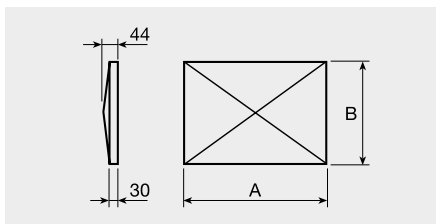


Model box	Uitblaas		Inlaat			
	Rooster	A	B	Rooster	A	B
CVHT-9/9	CVD-9	263	303	CVA-9	403	403
CVHT-10/10	CVD-10	292	336	CVA-10	453	453
CVHT-12/12	CVD-12	344	399	CVA-12	503	503
CVHT-15/15	CVD-15	406	476	CVA-15	603	603
CVHT-18/18	CVD-18	482	559	CVA-18	703	703
CVHT-20/20	CVD-20	633	633	CVA-20	803	803
CVHT-22/22	CVD-22	698	703	CVA-22	903	903
CVHT-25/25	CVD-25	799	803	CVA-25	1003	1003
CVHT-30/28	CVD-30	873	948	CVA-30	1203	1203

Afmetingen mm.



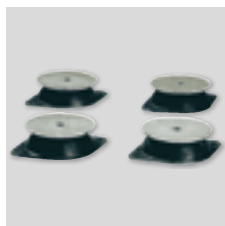
CHTI Regenkap



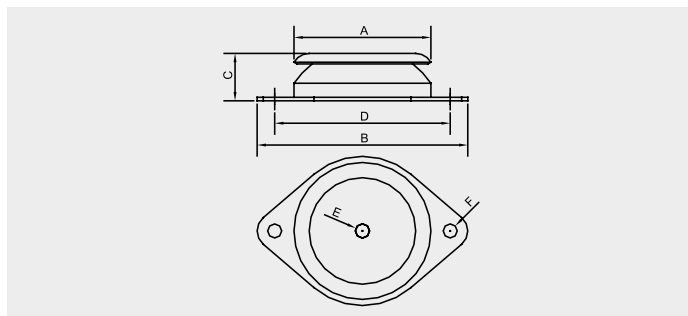
Model box	Regenkap	A	B
CVHT-H-9/9	CHTI-9/9	787	763
CVHT-H-10/10	CHTI-10/10	841	825
CVHT-H-12/12	CHTI-12/12	963	949
CVHT-H-15/15	CHTI-15/15	1096	1108
CVHT-H-18/18	CHTI-18/18	1284	1254
CVHT-H-20/20	CHTI-20/20	1499.5	1418.5
CVHT-H-22/22	CHTI-22/22	1642.5	1546.5
CVHT-H-25/25	CHTI-25/25	1804.5	1701.5
CVHT-H-30/28	CHTI-30/28	2009.5	1918.5

Afmetingen mm.

MONTAGE TOEBEHOREN



PAVZ
Rubberen trillingdempers.



Modelo caja	Modelo PAVZ	A	B	C	D	ØE	ØF	Max. belasting (kg)*
CVHT-9/9	PAVZ-60 SH 75	60	90	24	76	M6	6,2	45
CVHT-10/10	PAVZ-60 SH 75	60	90	24	76	M6	6,2	45
CVHT-12/12	PAVZ-80 SH 60	80	120	27	100	M8	8,2	80
CVHT-15/15	PAVZ-80 SH 60	80	120	27	100	M8	8,2	80
CVHT-18/18	PAVZ-80 SH 60	80	120	27	100	M8	8,2	80
CVHT-20/20	PAVZ-100 SH 45	100	148	28	124	M10	10,2	105
CVHT-22/22	PAVZ-100 SH 45	100	148	28	124	M10	10,2	105
CVHT-25/25	PAVZ-100 SH 60	100	148	28	124	M10	10,2	180
CVHT-30/28	PAVZ-100 SH 60	100	148	28	124	M10	10,2	180

Afmetingen mm.

*Het opgegeven gewicht is het maximum met trillingsdempers.



Serie rechthoekige kanaal ventilatoren geschikt voor vele algemene ventilatie toepassingen waarvoor de ventilator in een ventilatiesysteem met rechthoekige kanalen of in een beperkte ruimte geïnstalleerd moet worden. Hoog rendements-centrifugaalventilatoren. Alle modellen kunnen in elke richting gemonteerd worden. Behuizing vervaardigd van robuust verzinkt plaatstaal. Waaiers met achterover gebogen schoepen en directe aandrijving, vervaardigd uit aluminium. Buitenlopermotor, klasse F isolatie met thermische beveiliging. Aansluitdoos op afstand.

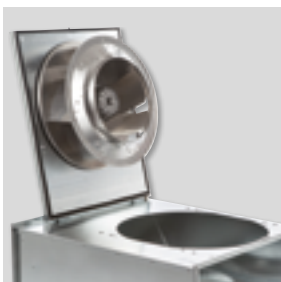
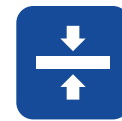


Motoren

Motor en waaier gemonteerd op het inspectiedeksel, voor meer gemak bij reiniging en onderhoud.

- IRB-modellen: Enkelfasig 230 V - 50 Hz. IP44* of IP54, Klasse F. Toerental regelbaar d.m.v. transformator.
- IRT-modellen: Driefasig 400 V - 50 Hz. IP54, Klasse F. Toerental regelbaar met transformator of frequentieregelaar.

* IP44: 2-180, 2-200, 4-225 en 4-315 A



Inspectieluik
Inspectieluik voor onderhoud.



Veelzijdige toepassingen
Kan in elke positie worden geïnstalleerd



Centrifugaal waaier met achterovergebogen schoepen.
Ter voorkoming van vuilophoping. Dynamisch gebalanceerd.



IP55 aansluitdoos
Voor eenvoudige installatie en aansluiting op externe units.

TECHNISCHE GEGEVENS

Controleer vóór het tot stand brengen van een elektrische aansluiting of de spanning en de frequentie van het lichtnet overeenkomen met de technische gegevens op het typeplaatje.

Model	Diameter kanaal (mm)	Snelheid (rpm)	Vermogen motor (W)	Max. Opgenomen stroom (A)	Maximaal capaciteit (m³/h)	Min.-Max. werk temperatuur (°C)	Geluidsdruk niveau* (dB(A))			Gewicht (kg)	Snelheid regelbaar**
							Aanzuig	Uitstralend	Uitblaas		
ENKEL-FASE											
IRB/2-180	300x150	2690	63	0,3	510	-30/70	56	42	59	10	RMB 2-1,5
IRB/2-200 A	400x200	2635	136	0,6	1010	-30/70	59	46	62	16	RMB 2-1,5
IRB/2-200 B	400x200	2610	204	0,9	1350	-30/70	61	48	65	16	RMB 2-1,5
IRB/4-225	500x250	1388	152	0,6	1600	-40/70	59	51	63	30	RMB 2-1,5
IRB/4-315 A	600x350	1397	278	1,2	2620	-40/70	59	51	63	37	RMB 2-1,5
IRB/4-315 B	600x350	1388	569	2,4	3710	-40/70	66	58	71	43	RMB 2-3
IRB/6-315	600x350	924	465	2,3	2900	-40/60	59	53	66	37	RMB 2-3
IRB/4-355	700x400	1402	845	3,6	5600	-40/50	66	55	72	56	RMB 2-5
IRB/6-355	700x400	909	572	2,4	4730	-40/70	61	53	66	56	RMB 2-3
IRB/6-400	800x500	935	840	3,7	7230	-40/70	64	55	70	66	RMB 2-5
IRB/6-450	1000x500	924	1416	6,1	8930	-40/70	67	61	74	97	RMB 2-7

* Geluidsdrumniveau gemeten onder vrije veld condities op 1,5 meter, op het gemiddelde werkpunt in de rendementscurve (zie 2).

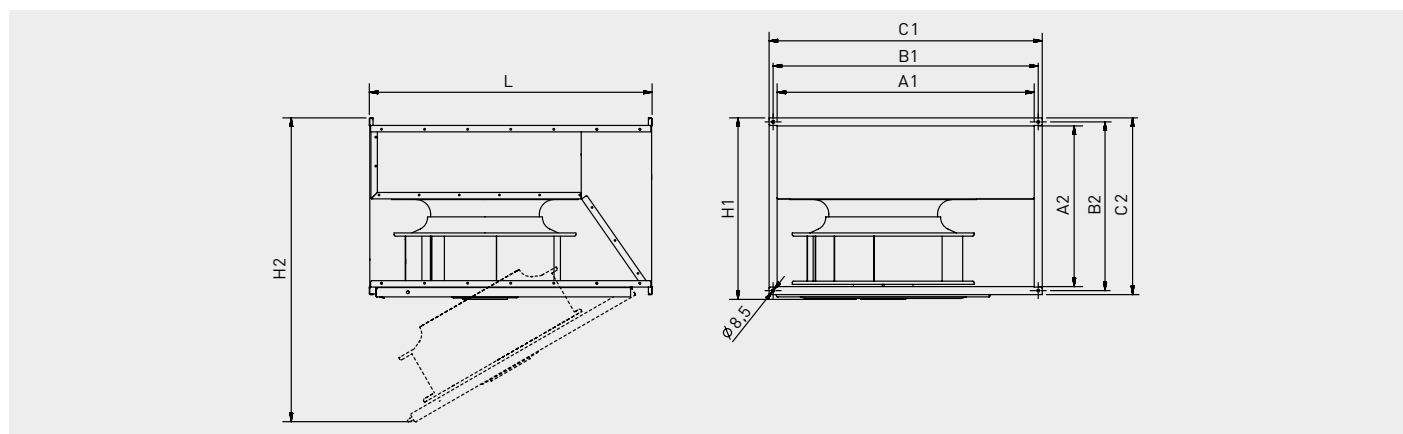
** Frequentieregelbaar kiezen: zie hoofdstuk elektrische toebehoren.

Model	Nominale diameter (mm)	Snelheid (rpm)	Vermogen motor (W)	Maximale opgen. stroom (A)		Maximaal capaciteit (m³/h)	Werk temp. (°C)	Geluidsdruk niveau* (dB(A))			Gewicht (kg)	Snelheid regelbaar**
				230V	400V			Aanzuig	Uitstralend	Uitblaas		
DRIE-FASE												
IRT/4-315 A	600x350	1398	244	0,9	0,5	2550	-40/50	59	53	65	37	RMB 3-2
IRT/4-315 B	600x350	1415	568	2,1	1,2	3850	-40/70	68	59	72	43	RMB 3-3
IRT/4-355	700x400	1396	813	2,9	1,7	5560	-40/60	67	55	73	52	RMB 3-3
IRT/6-355	700x400	896	587	2,1	1,2	4750	-40/50	64	51	68	52	RMB 3-3
IRT/4-400 A	800x500	1431	1501	5,5	3,2	7940	-40/70	70	61	76	80	RMB 3-7
IRT/4-400 B	800x500	1393	2142	6,9	4,0	9580	-40/40	72	62	78	80	RMB 3-7
IRT/6-400	800x500	938	823	3,3	1,9	7280	-40/40	64	54	70	77	RMB 3-5
IRT/4-450	1000x500	1381	2379	7,4	4,3	10720	-40/40	74	67	80	96	RMB 3-10
IRT/6-450	1000x500	927	1418	5,9	3,4	9090	-40/60	68	60	75	97	RMB 3-7

* Geluidsdrumniveau gemeten onder vrije veld condities op 1,5 meter, op het gemiddelde werkpunt in de rendementscurve (zie 2).

** Frequentieregelbaar kiezen: zie hoofdstuk elektrische toebehoren.

AFMETINGEN (mm)

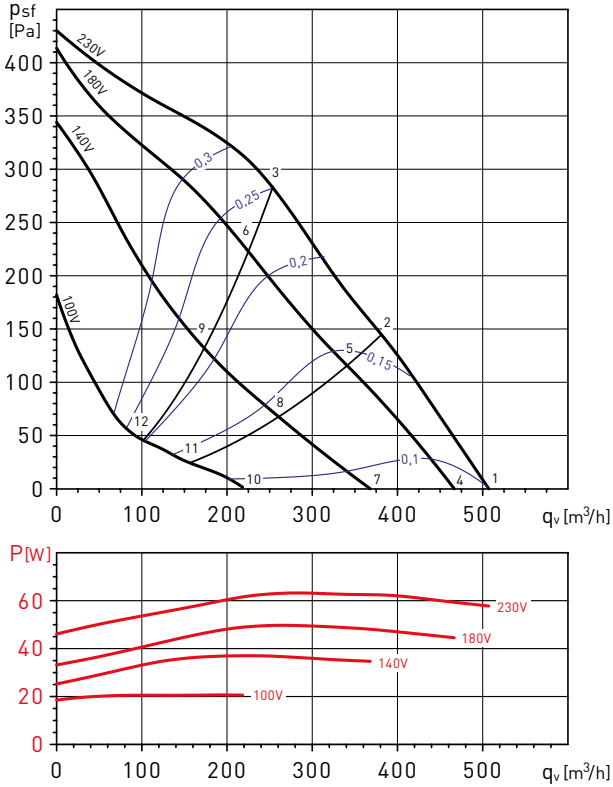


Model	A1	A2	B1	B2	C1	C2	H1	H2	L
180	300	150	320	170	340	190	200	480	375
200	400	200	420	220	440	240	250	650	500
225	500	250	520	270	540	290	300	730	530
315	600	350	620	370	640	390	405	1020	720
355	700	400	720	420	740	440	460	1135	790
400	800	500	820	520	845	545	565	1330	880
450	1000	500	1020	520	1045	545	565	1430	980

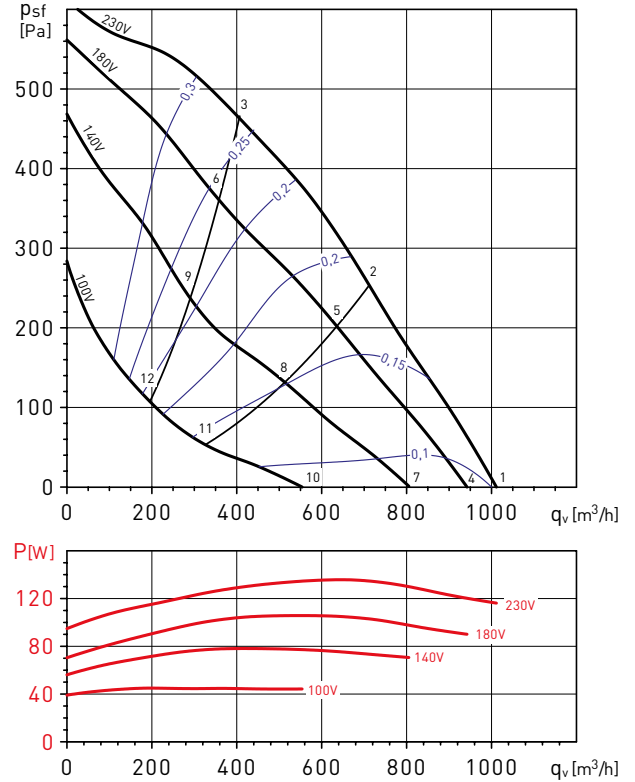
GRAFIEKEN

- q_v : Capaciteit in m^3/h .
- p_{sf} : Statische druk in Pa.
- SFP: Specifiek vermogen $W/m^3/s$.
- P: Opgenomen vermogen in W.
- Luchtdebit data in overeenstemming met ISO 5801.

IRB/2-180



IRB/2-200A



Geluidsvermogenspectra in dB

Werkpunt		63	125	250	500	1000	2000	4000	8000	LwA
1	Aanzuig	36	42	69	62	67	68	63	57	74
	Uitblaas	37	40	64	66	72	73	67	59	77
	Uitstralend	31	33	55	49	53	53	53	49	61
2	Aanzuig	31	39	63	57	64	65	60	50	70
	Uitblaas	33	37	62	63	68	69	63	52	73
	Uitstralend	26	30	50	45	49	50	50	43	56
3	Aanzuig	31	41	62	57	63	62	55	46	68
	Uitblaas	32	39	60	61	66	66	58	48	70
	Uitstralend	26	31	49	44	48	48	45	38	54
4	Aanzuig	30	41	67	60	65	66	61	53	72
	Uitblaas	30	39	66	64	70	71	65	55	75
	Uitstralend	26	31	55	47	50	53	52	46	59
5	Aanzuig	27	38	59	55	61	62	56	46	67
	Uitblaas	27	35	58	60	65	66	59	47	70
	Uitstralend	23	28	47	43	47	48	47	39	54
6	Aanzuig	29	40	59	55	60	59	52	42	65
	Uitblaas	27	39	57	58	63	63	54	43	67
	Uitstralend	25	29	47	43	45	45	42	35	52
7	Aanzuig	27	39	65	56	60	62	56	44	68
	Uitblaas	26	36	60	59	65	66	59	46	70
	Uitstralend	19	29	55	44	46	49	48	40	58
8	Aanzuig	24	35	52	51	54	55	48	34	60
	Uitblaas	24	31	51	54	58	59	50	35	63
	Uitstralend	17	25	43	40	41	43	40	29	48
9	Aanzuig	24	40	52	51	53	52	43	32	58
	Uitblaas	23	37	51	53	56	56	45	33	60
	Uitstralend	17	30	42	39	40	40	35	27	47
10	Aanzuig	24	37	43	45	49	51	37	26	54
	Uitblaas	20	35	43	48	53	54	40	27	58
	Uitstralend	23	31	35	35	38	41	33	24	45
11	Aanzuig	21	32	39	42	43	42	28	24	48
	Uitblaas	32	29	40	43	47	45	29	24	50
	Uitstralend	20	26	31	31	33	32	23	22	38
12	Aanzuig	23	31	39	41	41	36	26	23	46
	Uitblaas	23	27	39	41	44	40	27	23	47
	Uitstralend	22	25	31	30	30	27	22	21	36

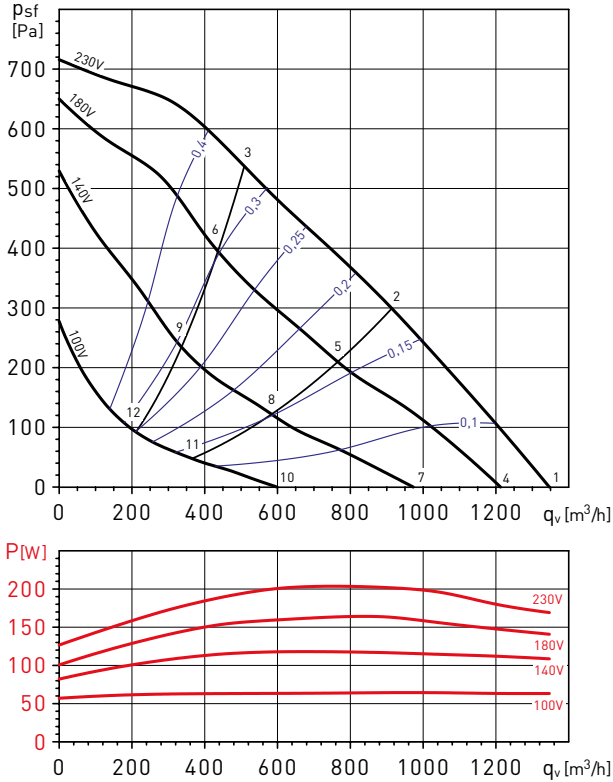
Geluidsvermogenspectra in dB

Werkpunt		63	125	250	500	1000	2000	4000	8000	LwA
1	Aanzuig	39	56	77	71	73	69	65	60	79
	Uitblaas	38	56	73	74	77	77	71	67	82
	Uitstralend	38	44	64	64	56	54	50	47	68
2	Aanzuig	34	51	69	63	68	63	60	52	73
	Uitblaas	34	52	65	68	70	71	64	58	76
	Uitstralend	33	39	56	56	51	48	45	40	60
3	Aanzuig	33	52	65	59	65	60	57	50	69
	Uitblaas	36	54	62	66	68	68	60	53	73
	Uitstralend	32	40	52	52	48	45	42	37	57
4	Aanzuig	37	55	77	68	71	67	63	58	79
	Uitblaas	36	54	72	72	75	76	69	65	80
	Uitstralend	35	43	64	61	54	52	48	46	66
5	Aanzuig	32	50	66	60	64	60	58	49	70
	Uitblaas	32	50	63	66	68	69	62	56	74
	Uitstralend	30	37	53	52	48	46	42	37	57
6	Aanzuig	31	50	63	57	62	57	54	46	67
	Uitblaas	32	51	60	64	65	65	57	50	70
	Uitstralend	29	38	50	50	45	43	39	34	55
7	Aanzuig	34	52	72	62	66	62	60	52	74
	Uitblaas	34	51	66	69	71	71	66	60	76
	Uitstralend	31	39	59	56	50	49	46	42	62
8	Aanzuig	28	45	59	55	58	54	53	36	64
	Uitblaas	28	45	61	61	62	63	57	43	68
	Uitstralend	25	32	47	49	42	41	38	25	52
9	Aanzuig	29	46	56	54	57	52	48	37	61
	Uitblaas	38	46	56	58	59	59	50	40	65
	Uitstralend	26	33	43	48	41	38	34	26	50
10	Aanzuig	34	56	56	53	57	54	54	32	63
	Uitblaas	32	57	55	58	60	62	58	39	67
	Uitstralend	26	49	47	48	43	44	42	24	54
11	Aanzuig	36	44	48	46	48	50	45	24	55
	Uitblaas	24	44	46	50	52	55	45	26	58
	Uitstralend	28	38	40	41	35	40	33	17	46
12	Aanzuig	28	40	48	44	47	41	35	24	52
	Uitblaas	25	41	43	47	49	47	36	26	53
	Uitstralend	20	33	39	39	33	30	23	17	43

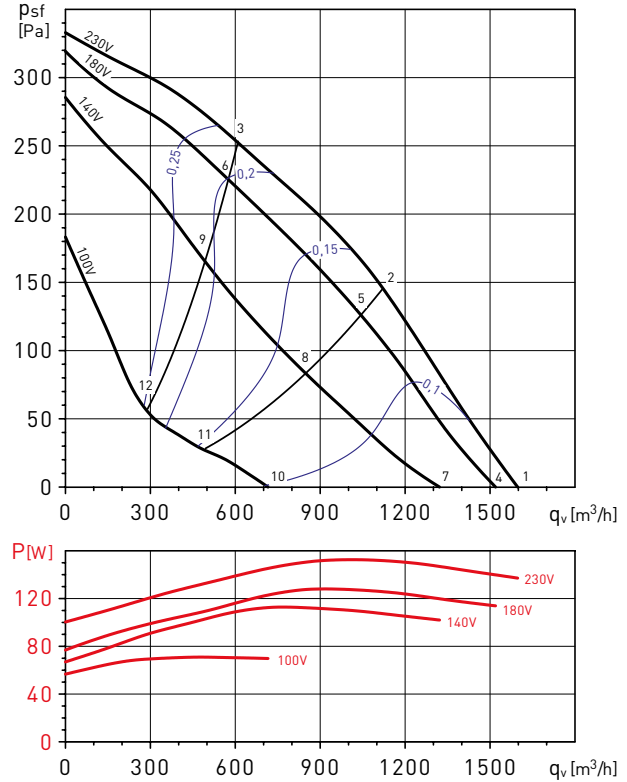
GRAFIEKEN

- q_v : Capaciteit in m^3/h .
- p_{sf} : Statische druk in Pa.
- SFP: Specifiek vermogen $W/m^3/s$.
- P: Opgenomen vermogen in W.
- Luchtdebiet data in overeenstemming met ISO 5801.

IRB/2-200B



IRB/4-225



Geluidsvermogenspectra in dB

Werkpunt		63	125	250	500	1000	2000	4000	8000	LwA
1	Aanzuig	42	57	84	73	77	71	68	63	85
	Uitblaas	43	59	79	77	79	80	73	69	85
	Uitstralend	42	49	72	62	60	57	52	52	73
2	Aanzuig	36	54	71	65	71	65	62	57	75
	Uitblaas	37	56	71	71	74	74	66	61	79
	Uitstralend	37	45	59	55	55	51	46	45	62
3	Aanzuig	36	55	70	63	70	64	60	53	74
	Uitblaas	38	57	66	70	72	72	64	57	77
	Uitstralend	37	46	58	52	54	50	44	42	61
4	Aanzuig	41	56	80	69	75	69	65	62	82
	Uitblaas	40	56	74	74	77	77	70	66	82
	Uitstralend	41	47	69	59	58	54	50	51	70
5	Aanzuig	34	54	69	62	68	62	58	54	73
	Uitblaas	34	51	66	68	70	71	63	57	75
	Uitstralend	35	45	58	51	52	48	43	43	60
6	Aanzuig	33	56	65	59	66	60	55	49	70
	Uitblaas	34	54	65	67	68	68	59	52	73
	Uitstralend	34	47	53	49	50	46	40	38	57
7	Aanzuig	36	53	72	63	69	63	59	57	75
	Uitblaas	36	54	66	68	71	71	65	61	76
	Uitstralend	36	45	61	54	53	49	45	47	63
8	Aanzuig	28	53	60	56	61	54	53	38	65
	Uitblaas	28	55	66	61	63	63	57	42	70
	Uitstralend	28	45	49	47	45	41	39	27	53
9	Aanzuig	31	47	56	57	59	53	47	37	63
	Uitblaas	32	52	58	60	61	60	49	39	66
	Uitstralend	31	40	45	47	44	40	33	27	51
10	Aanzuig	29	50	54	52	57	53	53	30	62
	Uitblaas	27	51	52	56	59	60	55	35	65
	Uitstralend	28	47	44	43	43	41	41	23	51
11	Aanzuig	24	43	47	45	50	47	37	24	54
	Uitblaas	22	41	45	49	51	54	40	26	57
	Uitstralend	24	40	37	35	35	35	25	16	44
12	Aanzuig	26	42	46	44	48	40	32	24	52
	Uitblaas	28	42	45	48	49	46	34	25	54
	Uitstralend	25	39	36	35	33	28	20	16	42

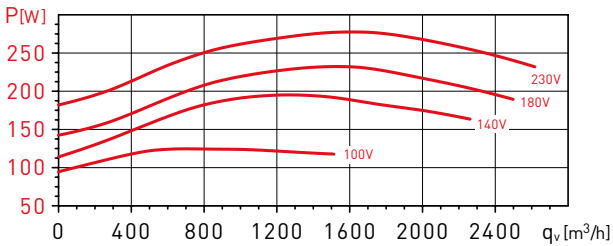
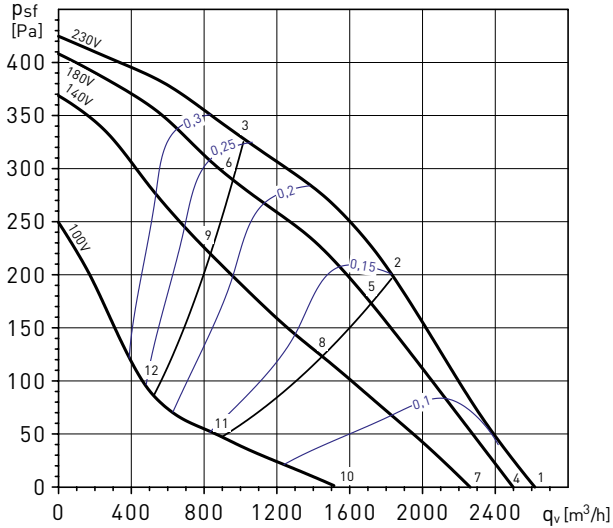
Geluidsvermogenspectra in dB

Werkpunt		63	125	250	500	1000	2000	4000	8000	LwA
1	Aanzuig	45	67	68	72	71	66	61	52	77
	Uitblaas	45	74	71	75	77	73	66	57	82
	Uitstralend	46	64	61	61	61	54	48	35	68
2	Aanzuig	41	65	64	68	66	62	54	47	73
	Uitblaas	42	69	67	71	72	69	60	51	77
	Uitstralend	42	61	57	57	56	49	41	29	65
3	Aanzuig	40	59	61	64	63	59	54	50	69
	Uitblaas	41	64	63	66	68	64	56	47	72
	Uitstralend	41	55	54	53	53	47	41	33	60
4	Aanzuig	44	68	67	71	69	65	60	49	76
	Uitblaas	44	77	70	74	75	72	65	54	81
	Uitstralend	45	64	60	60	59	52	47	32	67
5	Aanzuig	40	64	62	66	64	60	52	44	71
	Uitblaas	40	70	64	69	70	66	57	48	76
	Uitstralend	41	59	56	55	54	48	40	27	63
6	Aanzuig	39	59	60	62	62	58	52	48	68
	Uitblaas	40	64	61	65	66	62	54	45	71
	Uitstralend	40	54	53	51	51	46	39	31	59
7	Aanzuig	41	60	62	66	64	60	55	42	70
	Uitblaas	41	64	64	69	71	67	62	48	75
	Uitstralend	42	54	56	55	54	48	43	25	61
8	Aanzuig	37	55	57	61	59	54	46	36	65
	Uitblaas	37	58	59	63	64	60	51	40	68
	Uitstralend	38	49	50	50	48	42	33	19	56
9	Aanzuig	37	53	56	59	58	53	47	44	63
	Uitblaas	38	56	57	61	62	58	49	40	66
	Uitstralend	38	47	50	48	47	41	35	26	54
10	Aanzuig	37	49	48	51	51	51	32	26	57
	Uitblaas	34	50	48	53	55	54	35	26	60
	Uitstralend	38	46	42	42	40	38	19	9	50
11	Aanzuig	29	43	44	47	47	40	27	24	52
	Uitblaas	28	46	44	48	48	42	30	24	53
	Uitstralend	31	40	37	38	36	27	14	7	44
12	Aanzuig	28	47	43	46	44	37	29	25	52
	Uitblaas	30	48	44	49	48	42	36	32	54
	Uitstralend	30	44	37	37	33	24	17	8	46

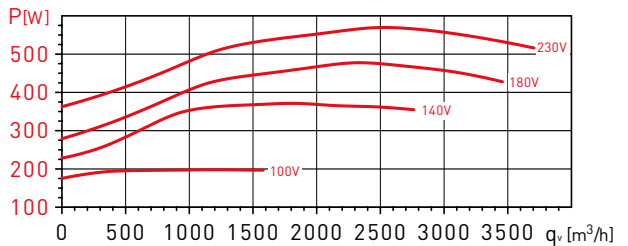
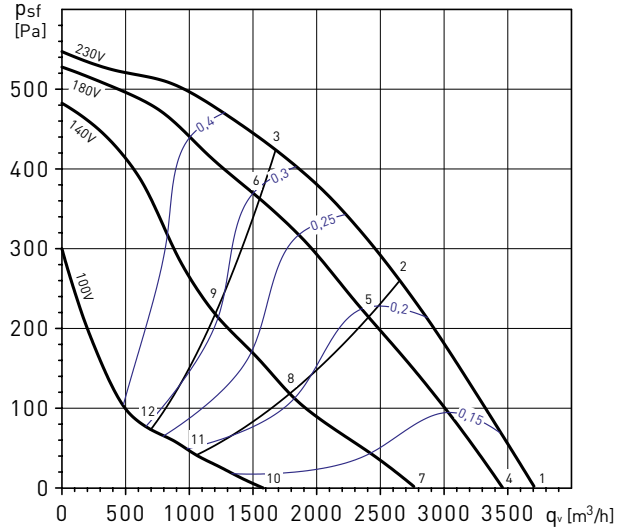
GRAFIEKEN

- q_v : Capaciteit in m^3/h .
- p_{sf} : Statische druk in Pa.
- SFP: Specifiek vermogen $W/m^3/s$.
- P: Opgenomen vermogen in W.
- Luchtdebit data in overeenstemming met ISO 5801.

IRB/4-315 A



IRB/4-315 B



Geluidsvermogenspectra in dB

Werkpunt		63	125	250	500	1000	2000	4000	8000	LwA
1	Aanzuig	46	71	67	73	71	68	60	60	78
	Uitblaas	47	71	73	76	78	74	65	64	82
	Uitstralend	42	64	61	60	64	58	52	56	69
2	Aanzuig	43	67	63	68	67	62	55	52	73
	Uitblaas	45	68	69	71	73	68	60	54	77
	Uitstralend	40	61	57	55	59	52	47	48	65
3	Aanzuig	46	64	61	65	66	60	53	47	71
	Uitblaas	45	64	66	68	70	64	57	50	74
	Uitstralend	42	58	55	52	58	50	46	43	63
4	Aanzuig	45	71	66	71	70	67	58	59	77
	Uitblaas	47	70	73	75	77	73	64	61	81
	Uitstralend	42	63	59	58	61	56	51	55	67
5	Aanzuig	42	66	61	65	64	60	53	51	71
	Uitblaas	43	69	68	69	71	65	59	50	76
	Uitstralend	39	57	54	52	55	50	45	47	62
6	Aanzuig	44	64	60	64	62	59	52	45	69
	Uitblaas	44	63	64	66	68	62	55	48	72
	Uitstralend	41	56	53	50	53	48	44	41	60
7	Aanzuig	44	71	63	68	66	63	55	57	75
	Uitblaas	45	72	69	72	74	70	62	55	79
	Uitstralend	41	64	56	54	58	53	48	53	66
8	Aanzuig	41	60	56	63	59	54	49	41	67
	Uitblaas	40	59	61	64	65	58	53	41	69
	Uitstralend	37	52	50	49	50	44	42	37	57
9	Aanzuig	43	59	57	61	59	55	48	40	66
	Uitblaas	44	59	60	63	64	59	51	43	69
	Uitstralend	40	51	50	47	50	45	41	36	57
10	Aanzuig	44	54	52	56	54	50	52	31	61
	Uitblaas	43	53	58	60	63	56	52	37	66
	Uitstralend	42	49	46	45	46	41	46	28	54
11	Aanzuig	35	47	46	47	44	40	31	24	53
	Uitblaas	39	45	48	49	49	43	33	25	55
	Uitstralend	33	42	40	36	35	31	26	21	46
12	Aanzuig	37	50	48	50	47	42	32	25	55
	Uitblaas	40	47	48	54	52	44	35	26	57
	Uitstralend	35	45	42	39	39	32	26	22	48

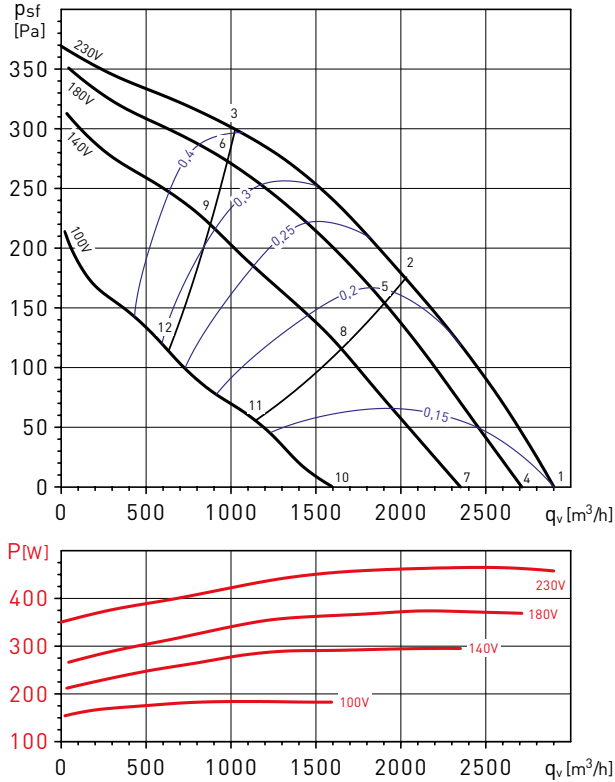
Geluidsvermogenspectra in dB

Werkpunt		63	125	250	500	1000	2000	4000	8000	LwA
1	Aanzuig	55	75	76	80	75	73	64	60	83
	Uitblaas	58	77	81	84	85	81	73	66	90
	Uitstralend	54	72	67	69	63	59	54	52	75
2	Aanzuig	51	72	73	76	71	69	60	52	80
	Uitblaas	58	73	77	80	81	76	68	60	85
	Uitstralend	50	69	64	66	59	55	50	44	72
3	Aanzuig	53	70	69	72	67	66	57	49	77
	Uitblaas	54	71	74	76	77	72	64	55	81
	Uitstralend	52	68	60	62	55	52	48	41	69
4	Aanzuig	54	72	74	78	73	71	62	57	82
	Uitblaas	56	77	79	82	83	78	70	64	87
	Uitstralend	53	68	64	70	61	57	50	47	73
5	Aanzuig	50	70	69	74	68	66	56	48	77
	Uitblaas	55	71	74	77	77	72	64	56	82
	Uitstralend	49	66	59	65	55	52	44	38	69
6	Aanzuig	51	68	67	73	66	64	55	47	76
	Uitblaas	53	70	71	75	74	69	62	53	80
	Uitstralend	51	64	57	64	54	50	43	37	68
7	Aanzuig	50	69	67	71	65	63	56	43	75
	Uitblaas	51	72	71	75	75	70	64	52	80
	Uitstralend	50	64	57	64	53	47	43	31	67
8	Aanzuig	46	61	62	70	58	55	48	45	72
	Uitblaas	48	61	64	70	67	61	53	44	73
	Uitstralend	46	56	51	63	47	39	34	33	64
9	Aanzuig	49	61	62	69	61	58	50	43	71
	Uitblaas	50	65	65	70	69	64	57	49	74
	Uitstralend	48	56	51	61	49	42	37	31	63
10	Aanzuig	42	52	56	64	51	51	35	25	65
	Uitblaas	44	54	58	64	60	57	44	32	67
	Uitstralend	42	47	46	57	43	37	24	15	58
11	Aanzuig	37	48	52	65	46	41	32	24	65
	Uitblaas	38	51	54	62	53	47	37	26	63
	Uitstralend	37	43	43	58	38	26	21	13	58
12	Aanzuig	36	48	52	65	47	40	33	24	65
	Uitblaas	39	50	54	63	53	45	36	26	64
	Uitstralend	37	42	43	58	39	25	21	13	59

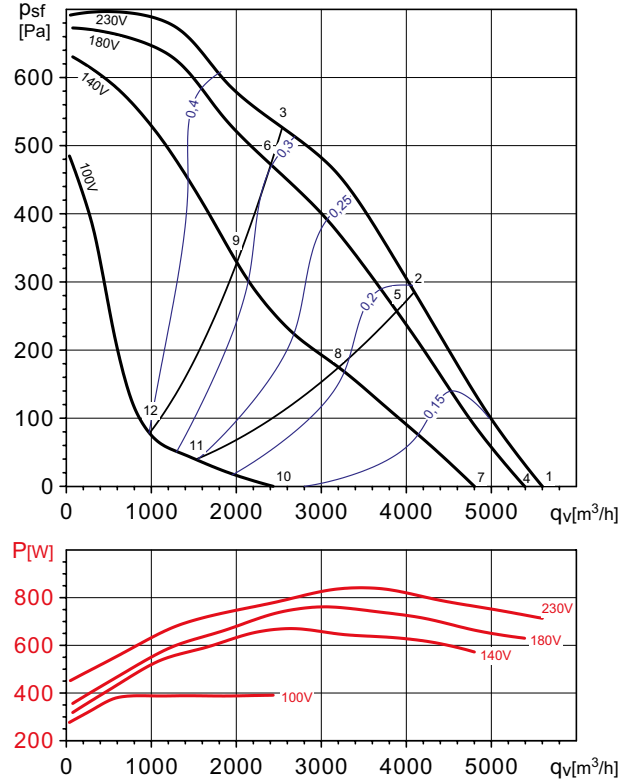
GRAFIEKEN

- q_v : Capaciteit in m^3/h .
- p_{sf} : Statistische druk in Pa.
- SFP: Specifiek vermogen $W/m^3/s$.
- P: Opgenomen vermogen in W.
- Luchtdebiet data in overeenstemming met ISO 5801.

IRB/6-315



IRB/4-355



Geluidsvermogenspectra in dB

Werkpunt		63	125	250	500	1000	2000	4000	8000	LwA
1	Aanzuig	59	70	68	74	71	65	58	51	78
	Uitblaas	58	74	75	79	79	72	65	57	84
	Uitstralend	61	65	65	67	61	54	45	38	71
2	Aanzuig	56	65	64	70	66	61	55	48	73
	Uitblaas	56	70	71	76	74	68	62	55	80
	Uitstralend	58	61	61	63	57	50	42	36	67
3	Aanzuig	57	66	64	70	68	64	58	51	74
	Uitblaas	56	70	70	75	75	70	63	56	80
	Uitstralend	59	61	61	63	58	53	44	39	68
4	Aanzuig	58	68	66	73	69	62	57	49	76
	Uitblaas	57	72	73	77	76	70	63	55	82
	Uitstralend	61	64	63	65	59	52	43	36	70
5	Aanzuig	54	65	63	69	64	59	53	46	72
	Uitblaas	55	68	69	74	72	66	60	53	78
	Uitstralend	57	61	60	61	54	48	40	34	67
6	Aanzuig	57	65	63	69	66	62	56	50	73
	Uitblaas	56	70	69	74	73	68	61	54	79
	Uitstralend	59	61	60	62	56	51	43	37	67
7	Aanzuig	59	63	62	69	64	58	53	43	72
	Uitblaas	58	67	68	73	71	64	58	49	77
	Uitstralend	62	60	59	62	54	47	39	31	67
8	Aanzuig	55	59	59	66	60	55	49	42	68
	Uitblaas	54	62	65	69	67	62	55	48	73
	Uitstralend	58	56	56	59	51	44	36	30	64
9	Aanzuig	57	65	60	67	63	59	53	47	71
	Uitblaas	57	68	66	71	70	65	58	51	76
	Uitstralend	59	63	57	60	53	48	40	34	66
10	Aanzuig	47	55	51	59	52	48	39	32	62
	Uitblaas	47	58	57	63	59	54	45	37	66
	Uitstralend	48	53	49	54	43	38	26	22	58
11	Aanzuig	44	53	49	58	50	44	37	31	60
	Uitblaas	45	56	55	61	56	51	43	35	64
	Uitstralend	45	51	47	52	41	34	25	21	56
12	Aanzuig	48	53	51	60	54	49	43	35	62
	Uitblaas	51	57	57	63	60	55	48	39	66
	Uitstralend	49	52	49	54	45	39	30	25	58

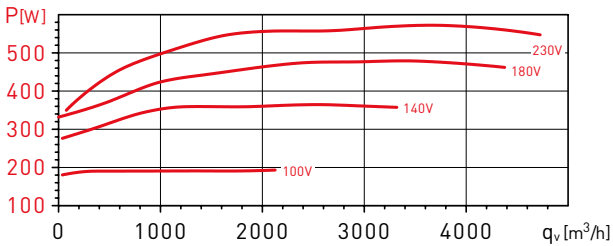
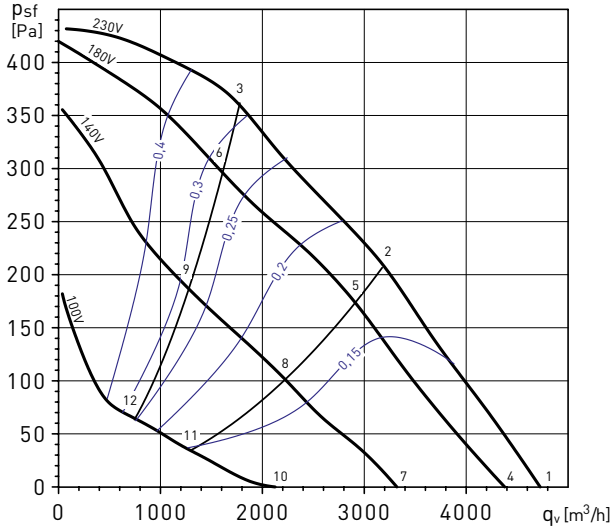
Geluidsvermogenspectra in dB

Werkpunt		63	125	250	500	1000	2000	4000	8000	LwA
1	Aanzuig	58	78	76	81	77	77	70	68	85
	Uitblaas	59	77	82	86	88	82	76	71	92
	Uitstralend	56	68	67	66	66	61	53	51	74
2	Aanzuig	53	74	72	76	72	71	63	56	80
	Uitblaas	56	74	78	81	83	76	68	61	86
	Uitstralend	50	65	63	61	61	55	46	40	69
3	Aanzuig	51	71	67	71	69	68	62	56	77
	Uitblaas	55	70	74	76	77	70	64	57	82
	Uitstralend	48	62	58	57	58	52	45	40	65
4	Aanzuig	57	77	74	79	76	76	69	66	84
	Uitblaas	59	76	81	84	87	81	74	69	90
	Uitstralend	55	67	65	65	65	59	52	49	72
5	Aanzuig	51	73	69	74	70	69	61	54	78
	Uitblaas	55	72	76	79	81	74	66	59	84
	Uitstralend	49	63	60	59	59	52	44	37	67
6	Aanzuig	50	69	65	70	68	67	60	54	75
	Uitblaas	54	70	73	75	76	69	62	55	80
	Uitstralend	47	59	57	55	56	50	43	38	64
7	Aanzuig	54	71	69	74	71	70	65	56	78
	Uitblaas	57	73	77	80	82	77	71	63	86
	Uitstralend	52	64	61	59	58	53	48	40	68
8	Aanzuig	46	66	60	65	62	60	52	45	70
	Uitblaas	52	66	69	73	72	65	59	51	77
	Uitstralend	44	59	52	50	50	43	35	28	61
9	Aanzuig	50	64	61	65	62	61	54	48	70
	Uitblaas	52	66	68	69	70	63	57	50	75
	Uitstralend	47	58	52	50	50	44	37	32	60
10	Aanzuig	44	53	52	56	52	54	39	32	61
	Uitblaas	46	53	56	59	61	58	44	35	66
	Uitstralend	42	46	44	42	40	37	23	17	51
11	Aanzuig	36	49	47	57	44	41	33	30	58
	Uitblaas	38	49	49	54	51	47	37	31	58
	Uitstralend	34	42	39	43	32	25	17	15	47
12	Aanzuig	37	48	45	52	43	43	33	30	55
	Uitblaas	38	48	48	54	49	48	37	31	57
	Uitstralend	34	41	37	38	31	26	17	15	45

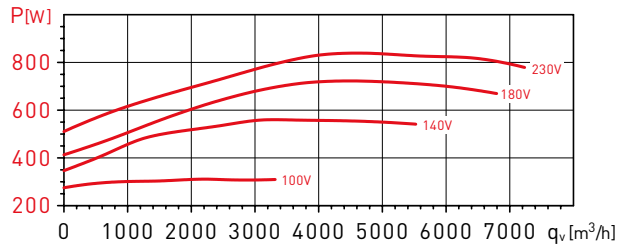
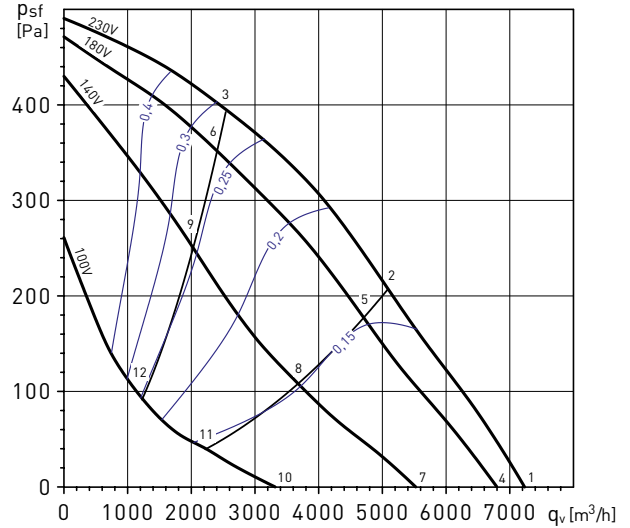
GRAFIEKEN

- q_v : Capaciteit in m^3/h .
- p_{sf} : Statische druk in Pa.
- SFP: Specifiek vermogen $W/m^3/s$.
- P: Opgenomen vermogen in W.
- Luchtdebit data in overeenstemming met ISO 5801.

IRB/6-355



IRB/6-400



Geluidsvermogenspectra in dB

Werkpunt		63	125	250	500	1000	2000	4000	8000	LwA
1	Aanzuig	59	72	74	77	72	69	61	53	81
	Uitblaas	58	75	78	82	82	75	67	59	86
	Uitstralend	59	66	63	66	64	63	55	46	72
2	Aanzuig	55	68	68	70	66	63	57	50	75
	Uitblaas	56	71	72	76	75	68	61	55	80
	Uitstralend	55	62	57	60	58	57	51	43	67
3	Aanzuig	56	74	69	72	69	68	62	55	78
	Uitblaas	58	72	72	77	77	71	65	60	82
	Uitstralend	56	68	58	61	61	62	56	48	70
4	Aanzuig	59	69	71	74	69	66	58	50	77
	Uitblaas	58	71	75	79	79	71	63	56	83
	Uitstralend	59	61	60	63	60	60	52	43	69
5	Aanzuig	55	68	65	67	63	60	54	47	72
	Uitblaas	56	66	68	72	71	64	58	51	76
	Uitstralend	55	60	54	56	54	54	48	40	64
6	Aanzuig	54	63	67	70	67	65	59	53	74
	Uitblaas	56	64	69	74	74	68	62	57	78
	Uitstralend	54	55	56	59	58	60	53	46	65
7	Aanzuig	55	60	63	65	60	57	48	40	69
	Uitblaas	57	63	66	70	69	61	53	46	74
	Uitstralend	55	53	53	54	52	51	42	33	61
8	Aanzuig	50	54	57	59	54	52	45	38	63
	Uitblaas	52	58	59	63	61	56	48	41	67
	Uitstralend	50	46	46	48	46	46	39	31	55
9	Aanzuig	54	55	61	63	60	58	52	45	68
	Uitblaas	56	58	63	68	67	61	55	50	72
	Uitstralend	54	48	50	52	52	52	46	38	60
10	Aanzuig	41	48	50	50	47	43	33	29	55
	Uitblaas	42	52	52	56	54	47	38	31	60
	Uitstralend	42	43	40	41	41	36	28	23	49
11	Aanzuig	36	44	45	45	40	37	32	29	50
	Uitblaas	38	50	46	49	46	39	34	29	55
	Uitstralend	38	38	35	36	34	30	26	23	44
12	Aanzuig	39	44	46	47	43	40	33	29	52
	Uitblaas	37	50	47	50	48	42	36	30	55
	Uitstralend	40	38	36	37	37	33	28	23	45

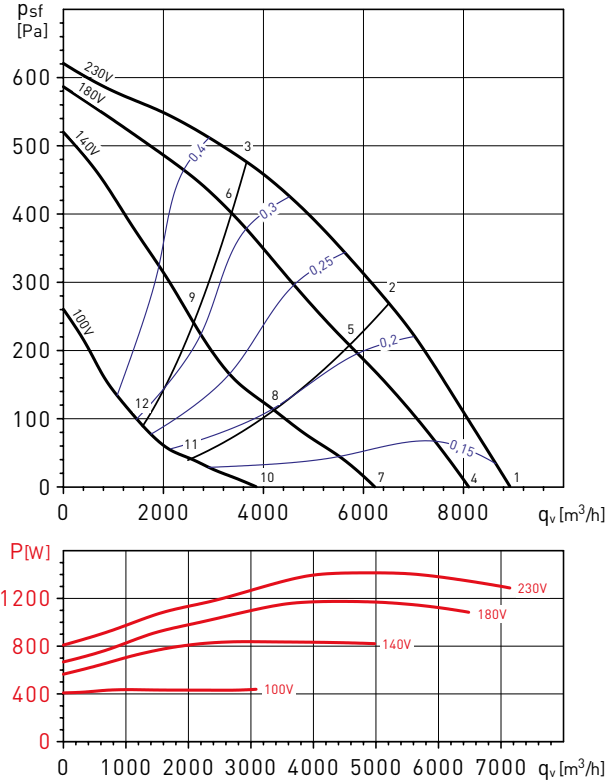
Geluidsvermogenspectra in dB

Werkpunt		63	125	250	500	1000	2000	4000	8000	LwA
1	Aanzuig	62	75	75	77	76	72	66	59	83
	Uitblaas	61	78	81	84	85	77	71	63	89
	Uitstralend	60	68	67	68	65	61	54	46	74
2	Aanzuig	58	71	70	72	70	67	61	53	78
	Uitblaas	58	73	77	80	79	71	64	58	84
	Uitstralend	56	64	62	64	60	56	48	57	69
3	Aanzuig	59	69	67	69	67	64	59	54	75
	Uitblaas	57	69	72	75	74	67	61	55	79
	Uitstralend	56	62	59	60	56	53	47	59	67
4	Aanzuig	63	75	73	75	74	70	65	56	81
	Uitblaas	61	78	79	83	83	75	69	61	88
	Uitstralend	60	65	65	66	63	59	53	59	72
5	Aanzuig	58	70	68	69	68	64	58	50	75
	Uitblaas	58	73	75	77	76	68	62	56	82
	Uitstralend	56	60	59	61	57	53	46	53	66
6	Aanzuig	57	66	65	67	65	63	58	52	73
	Uitblaas	56	69	70	73	72	65	59	53	78
	Uitstralend	55	56	56	58	54	52	46	55	64
7	Aanzuig	61	67	66	68	66	63	57	47	74
	Uitblaas	60	69	73	76	76	67	63	53	81
	Uitstralend	59	62	58	59	56	52	46	34	66
8	Aanzuig	54	63	59	61	59	56	48	40	67
	Uitblaas	54	63	66	68	67	60	55	50	73
	Uitstralend	52	58	51	52	48	45	37	28	60
9	Aanzuig	55	61	60	62	60	58	52	45	68
	Uitblaas	55	63	65	68	67	60	55	48	73
	Uitstralend	53	56	52	53	49	47	40	33	60
10	Aanzuig	46	63	53	55	52	51	38	32	65
	Uitblaas	47	63	59	61	60	56	44	36	68
	Uitstralend	44	55	44	45	41	39	27	20	56
11	Aanzuig	41	63	47	49	47	42	34	31	63
	Uitblaas	42	63	53	54	52	46	40	33	64
	Uitstralend	38	55	38	39	36	31	22	18	55
12	Aanzuig	43	60	48	50	48	45	37	31	61
	Uitblaas	41	58	52	55	54	51	47	44	62
	Uitstralend	40	52	40	41	37	33	26	19	53

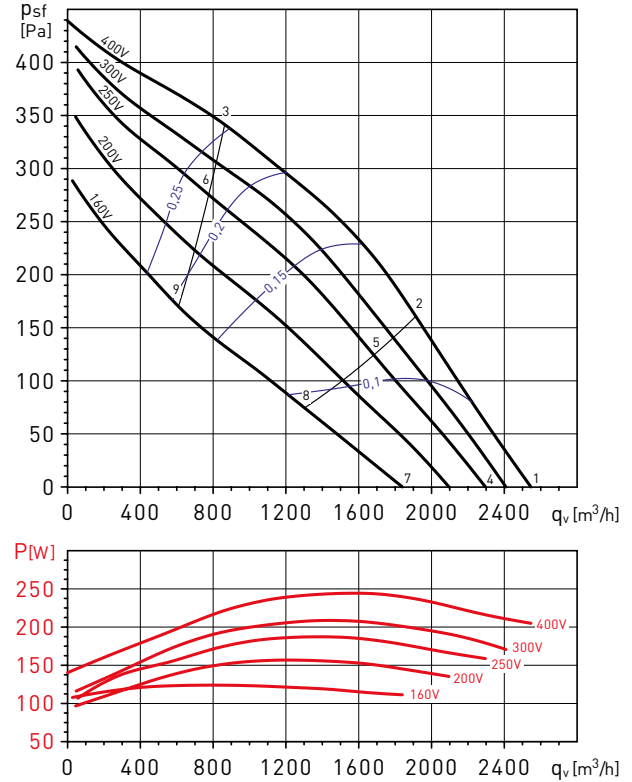
GRAFIEKEN

- q_v : Capaciteit in m^3/h .
- p_{sf} : Statische druk in Pa.
- SFP: Specifiek vermogen $W/m^3/s$.
- P: Opgenomen vermogen in W.
- Luchtdebit data in overeenstemming met ISO 5801.

IRB/6-450



IRT/4-315 A



Geluidsvermogenspectra in dB

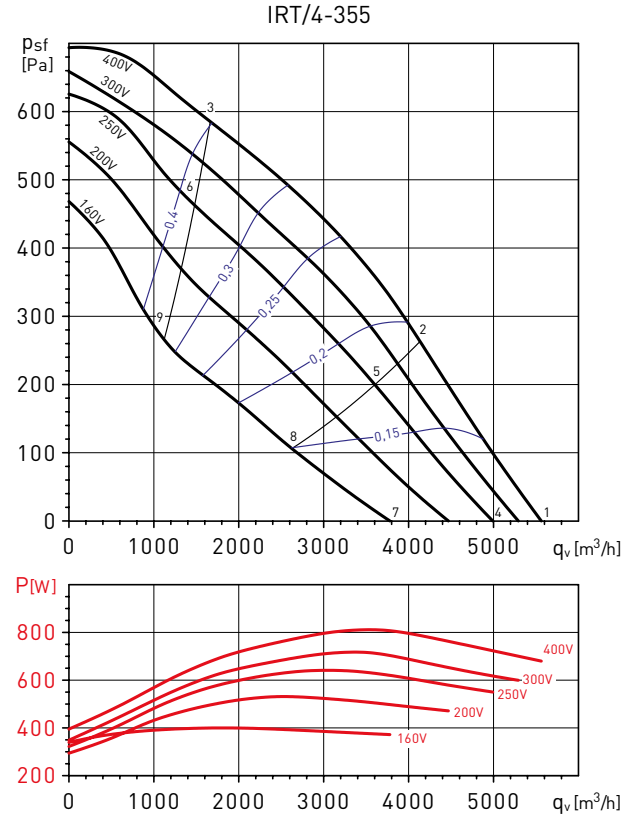
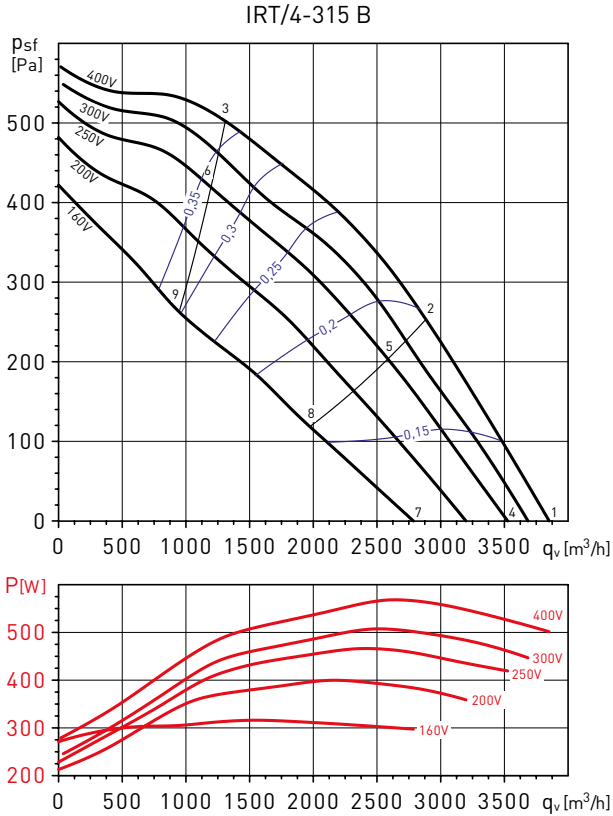
Werkpunt		63	125	250	500	1000	2000	4000	8000	LwA
1	Aanzuig	67	77	79	81	80	74	67	61	86
	Uitblaas	69	82	85	88	88	80	73	67	93
	Uitstralend	64	72	74	75	71	63	53	48	80
2	Aanzuig	64	74	75	76	75	69	63	56	81
	Uitblaas	67	76	81	83	82	75	69	63	88
	Uitstralend	61	68	69	70	66	59	49	44	75
3	Aanzuig	63	70	72	73	73	69	63	57	79
	Uitblaas	66	73	76	79	78	72	67	61	83
	Uitstralend	59	65	67	68	65	58	50	45	72
4	Aanzuig	68	75	76	77	76	70	64	55	83
	Uitblaas	69	81	82	85	84	76	70	62	90
	Uitstralend	65	70	71	71	67	59	50	43	77
5	Aanzuig	67	71	70	71	69	64	57	50	77
	Uitblaas	72	75	76	79	77	70	65	58	84
	Uitstralend	65	66	65	65	60	53	43	37	72
6	Aanzuig	61	69	69	70	69	66	59	54	76
	Uitblaas	66	71	75	78	77	72	67	61	83
	Uitstralend	59	64	63	64	60	54	46	41	70
7	Aanzuig	64	72	67	68	65	60	54	43	75
	Uitblaas	70	80	73	75	73	66	60	50	83
	Uitstralend	62	68	62	62	56	49	40	31	70
8	Aanzuig	64	76	63	61	58	55	47	38	76
	Uitblaas	68	76	67	69	67	64	58	48	78
	Uitstralend	61	71	57	56	49	44	33	26	72
9	Aanzuig	66	73	63	63	61	58	52	45	75
	Uitblaas	72	78	68	71	70	65	59	54	81
	Uitstralend	64	68	58	57	52	47	38	33	70
10	Aanzuig	56	72	58	56	52	51	41	32	72
	Uitblaas	55	70	61	62	59	55	46	34	72
	Uitstralend	55	66	55	52	45	42	30	22	67
11	Aanzuig	57	71	57	52	48	45	39	30	72
	Uitblaas	55	68	57	57	56	50	44	33	69
	Uitstralend	55	66	54	48	41	36	28	21	67
12	Aanzuig	58	74	57	54	50	48	41	32	74
	Uitblaas	56	68	58	59	60	54	49	37	70
	Uitstralend	56	68	54	50	43	39	30	22	69

Geluidsvermogenspectra in dB

Werkpunt		63	125	250	500	1000	2000	4000	8000	LwA
1	Aanzuig	47	72	67	71	71	68	63	58	77
	Uitblaas	48	71	73	77	79	75	68	62	83
	Uitstralend	45	67	64	64	64	61	54	49	72
2	Aanzuig	46	66	64	67	66	64	57	50	73
	Uitblaas	47	67	70	72	75	70	63	55	79
	Uitstralend	44	61	61	60	60	57	48	41	67
3	Aanzuig	49	64	62	65	65	63	57	50	71
	Uitblaas	49	65	66	69	72	67	59	51	76
	Uitstralend	46	59	60	58	58	56	48	41	65
4	Aanzuig	46	71	64	68	68	66	60	54	75
	Uitblaas	46	72	71	74	77	72	65	58	81
	Uitstralend	45	67	61	62	61	58	52	46	70
5	Aanzuig	44	67	61	64	63	61	54	45	71
	Uitblaas	45	66	66	69	71	67	59	50	75
	Uitstralend	42	62	58	57	56	53	45	37	65
6	Aanzuig	46	61	59	62	61	59	53	45	68
	Uitblaas	47	62	63	66	69	64	55	47	72
	Uitstralend	45	57	56	56	54	52	45	37	62
7	Aanzuig	43	67	59	62	62	60	55	44	70
	Uitblaas	44	64	64	68	70	66	60	50	74
	Uitstralend	43	61	56	57	55	52	47	36	65
8	Aanzuig	39	60	55	57	56	53	46	36	64
	Uitblaas	41	57	60	62	64	60	52	42	68
	Uitstralend	39	54	52	52	49	46	38	29	59
9	Aanzuig	44	53	54	56	55	52	45	37	61
	Uitblaas	43	55	57	59	62	58	52	47	66
	Uitstralend	43	48	51	51	48	45	37	30	56

GRAFIEKEN

- q_v : Capaciteit in m^3/h .
- p_{sf} : Statische druk in Pa.
- SFP: Specifiek vermogen $W/m^3/s$.
- P: Opgenomen vermogen in W.
- Luchtdebit data in overeenstemming met ISO 5801.



Geluidsvermogenspectra in dB

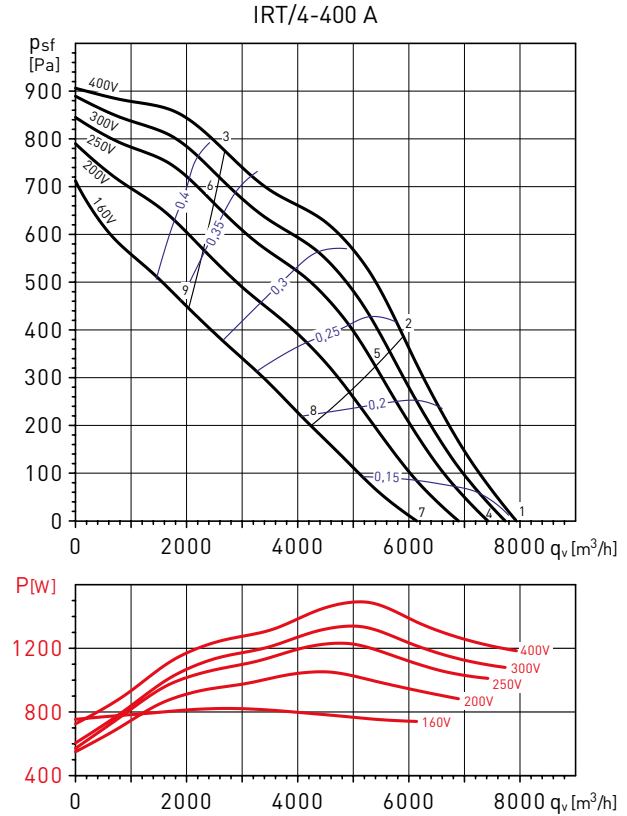
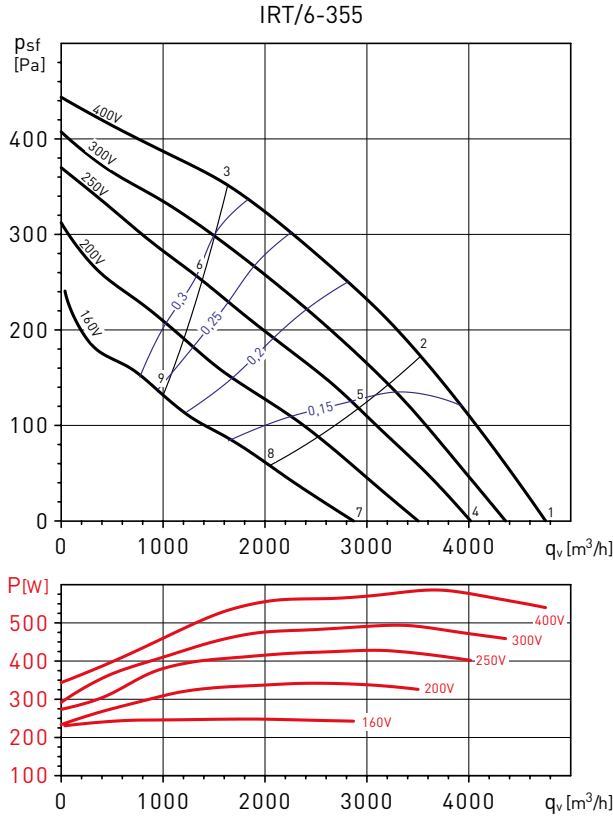
Werkpunt		63	125	250	500	1000	2000	4000	8000	LwA
1	Aanzuig	56	76	77	83	78	75	67	65	86
	Uitblaas	57	77	82	85	86	82	73	68	90
	Uitstralend	56	75	70	70	64	59	56	54	77
2	Aanzuig	52	71	74	80	74	70	63	57	82
	Uitblaas	55	73	78	81	82	76	69	62	86
	Uitstralend	53	70	66	66	60	54	52	46	73
3	Aanzuig	54	69	70	75	70	67	61	54	78
	Uitblaas	56	72	74	76	77	72	65	57	82
	Uitstralend	55	68	62	62	56	51	50	44	70
4	Aanzuig	54	73	74	81	75	72	64	61	83
	Uitblaas	55	77	79	82	83	78	70	66	88
	Uitstralend	54	64	63	69	61	57	54	51	72
5	Aanzuig	50	70	71	76	70	66	60	52	79
	Uitblaas	53	72	75	77	78	73	65	58	83
	Uitstralend	51	61	60	64	57	52	50	42	67
6	Aanzuig	53	68	67	73	67	63	57	49	76
	Uitblaas	54	70	71	74	74	68	62	54	79
	Uitstralend	53	59	56	60	53	49	47	39	65
7	Aanzuig	50	69	69	75	68	64	61	50	77
	Uitblaas	52	71	73	76	76	71	65	55	81
	Uitstralend	50	64	58	63	55	49	50	39	67
8	Aanzuig	46	66	65	70	62	59	52	44	73
	Uitblaas	49	65	68	71	70	64	58	49	75
	Uitstralend	47	60	54	58	49	44	41	33	63
9	Aanzuig	48	63	62	68	61	57	50	43	71
	Uitblaas	49	66	64	68	67	61	55	45	73
	Uitstralend	48	57	51	56	48	42	39	32	61

Geluidsvermogenspectra in dB

Werkpunt		63	125	250	500	1000	2000	4000	8000	LwA
1	Aanzuig	56	75	75	82	78	78	70	65	85
	Uitblaas	58	77	81	86	88	82	75	68	91
	Uitstralend	55	67	67	67	66	64	61	56	74
2	Aanzuig	52	72	71	78	73	72	65	57	81
	Uitblaas	55	74	78	82	83	76	68	61	87
	Uitstralend	51	63	62	63	62	59	55	48	69
3	Aanzuig	50	70	67	73	69	67	61	55	77
	Uitblaas	52	70	74	77	78	70	64	57	82
	Uitstralend	49	61	59	58	57	54	51	46	66
4	Aanzuig	55	75	72	78	75	75	68	61	82
	Uitblaas	56	74	78	82	84	78	71	64	88
	Uitstralend	53	69	64	64	63	60	58	52	72
5	Aanzuig	48	69	66	73	69	68	61	52	77
	Uitblaas	52	71	74	77	79	71	64	56	83
	Uitstralend	47	64	58	58	57	54	51	43	67
6	Aanzuig	48	65	63	69	65	63	58	51	73
	Uitblaas	51	66	70	73	74	66	60	52	78
	Uitstralend	47	60	55	54	53	49	49	42	63
7	Aanzuig	50	68	65	71	67	67	62	49	75
	Uitblaas	52	69	71	75	76	70	64	53	80
	Uitstralend	49	60	57	57	56	49	44	33	64
8	Aanzuig	45	64	59	65	61	59	51	42	69
	Uitblaas	47	65	66	68	69	61	54	45	73
	Uitstralend	43	55	51	51	49	41	34	27	58
9	Aanzuig	45	61	57	62	57	56	49	41	66
	Uitblaas	48	61	62	65	65	58	51	42	70
	Uitstralend	44	53	49	48	45	38	32	25	56

GRAFIEKEN

- q_v : Capaciteit in m^3/h .
- p_{sf} : Statische druk in Pa.
- SFP: Specifiek vermogen $W/m^3/s$.
- P: Opgenomen vermogen in W.
- Luchtdebiet data in overeenstemming met ISO 5801.



Geluidsvermogenspectra in dB

Werkpunt		63	125	250	500	1000	2000	4000	8000	LwA
1	Aanzuig	61	72	75	78	73	70	64	54	82
	Uitblaas	61	76	78	82	82	75	68	60	87
	Uitstralend	61	62	61	62	60	54	49	40	69
2	Aanzuig	58	70	72	74	69	66	60	52	78
	Uitblaas	58	72	74	78	77	70	64	57	82
	Uitstralend	59	60	58	58	55	50	45	38	65
3	Aanzuig	59	74	71	74	70	68	61	55	79
	Uitblaas	61	74	73	77	77	71	65	59	82
	Uitstralend	59	65	57	58	56	52	46	41	67
4	Aanzuig	61	67	71	73	68	64	58	48	77
	Uitblaas	61	69	73	77	77	69	63	54	81
	Uitstralend	61	56	57	57	54	48	44	34	65
5	Aanzuig	60	64	67	69	64	60	54	46	73
	Uitblaas	57	65	69	72	72	65	58	52	77
	Uitstralend	60	53	54	53	50	45	40	33	63
6	Aanzuig	58	63	67	69	65	63	56	50	73
	Uitblaas	57	62	69	72	72	66	59	54	77
	Uitstralend	59	52	53	54	51	47	42	36	62
7	Aanzuig	52	58	63	64	58	55	46	37	68
	Uitblaas	53	60	64	67	66	59	50	42	71
	Uitstralend	51	51	49	48	44	40	32	25	57
8	Aanzuig	49	54	59	59	54	50	43	35	64
	Uitblaas	50	56	60	62	61	54	47	39	67
	Uitstralend	48	47	46	44	40	35	29	23	53
9	Aanzuig	50	53	60	61	57	54	47	39	65
	Uitblaas	51	54	61	64	63	57	50	44	69
	Uitstralend	48	47	47	46	43	39	33	27	54

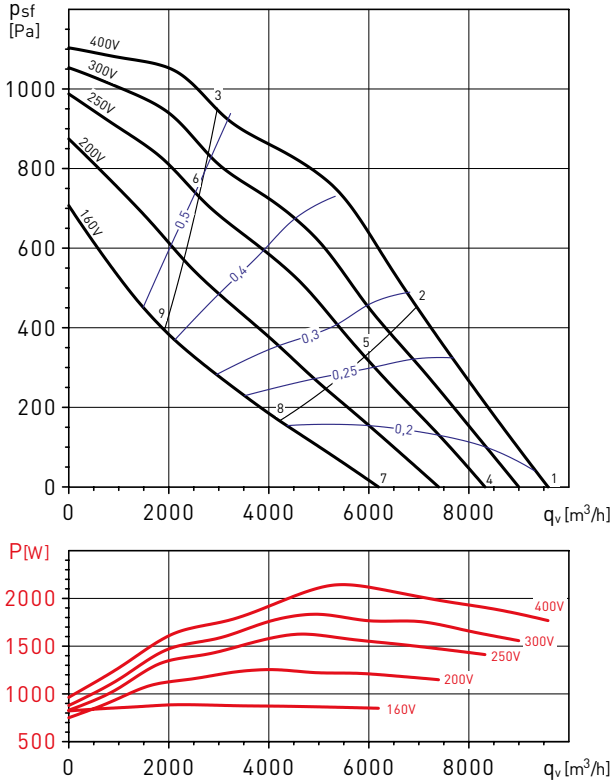
Geluidsvermogenspectra in dB

Werkpunt		63	125	250	500	1000	2000	4000	8000	LwA
1	Aanzuig	63	79	78	83	82	80	73	70	88
	Uitblaas	61	81	85	90	91	85	77	73	95
	Uitstralend	58	72	71	73	73	66	57	52	79
2	Aanzuig	59	76	74	79	78	75	68	63	84
	Uitblaas	57	77	81	85	86	79	71	65	90
	Uitstralend	54	70	67	69	69	61	53	45	75
3	Aanzuig	59	73	71	75	75	72	66	62	81
	Uitblaas	59	74	78	81	81	73	66	61	86
	Uitstralend	54	67	64	65	66	58	50	44	72
4	Aanzuig	62	80	76	82	81	78	71	66	87
	Uitblaas	59	79	83	87	89	83	75	69	93
	Uitstralend	58	73	69	72	71	63	56	48	78
5	Aanzuig	58	76	71	77	76	72	66	59	82
	Uitblaas	55	76	79	83	83	76	69	62	87
	Uitstralend	53	69	64	67	66	58	50	41	73
6	Aanzuig	58	74	68	73	71	68	62	59	79
	Uitblaas	58	72	76	79	79	71	64	58	84
	Uitstralend	53	66	61	63	62	54	47	41	70
7	Aanzuig	60	75	70	76	75	71	66	56	81
	Uitblaas	57	76	78	82	84	77	70	62	88
	Uitstralend	56	66	63	66	65	57	51	39	72
8	Aanzuig	54	67	64	69	68	64	58	52	74
	Uitblaas	52	70	73	76	76	68	62	55	81
	Uitstralend	50	59	57	59	59	50	43	34	65
9	Aanzuig	56	66	62	67	67	64	58	54	73
	Uitblaas	55	68	71	74	73	65	59	52	78
	Uitstralend	51	58	55	57	57	50	43	37	63

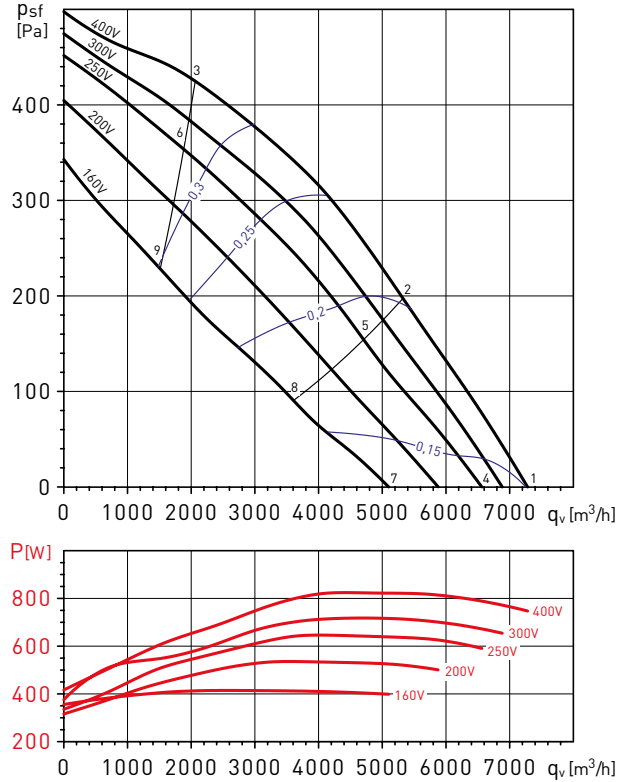
GRAFIEKEN

- q_v : Capaciteit in m^3/h .
- p_{sf} : Statische druk in Pa.
- SFP: Specifiek vermogen $W/m^3/s$.
- P: Opgenomen vermogen in W.
- Luchtdebit data in overeenstemming met ISO 5801.

IRT/4-400 B



IRT/6-400



Geluidsvermogenspectra in dB

Werkpunt		63	125	250	500	1000	2000	4000	8000	LwA
1	Aanzuig	66	80	83	87	85	83	75	70	91
	Uitblaas	62	85	89	93	93	89	81	75	98
	Uitstralend	62	72	73	78	72	69	62	56	81
2	Aanzuig	61	78	78	81	79	76	70	63	86
	Uitblaas	59	80	83	87	87	80	73	66	92
	Uitstralend	57	70	68	72	66	62	56	49	76
3	Aanzuig	62	76	75	78	76	73	68	62	83
	Uitblaas	62	77	81	84	84	77	71	66	89
	Uitstralend	58	68	65	70	63	59	54	48	74
4	Aanzuig	64	79	79	83	81	79	71	65	88
	Uitblaas	61	82	85	89	89	85	76	70	94
	Uitstralend	60	73	70	75	69	65	58	51	78
5	Aanzuig	58	75	73	76	74	71	65	58	82
	Uitblaas	56	76	80	82	82	74	67	61	87
	Uitstralend	54	69	63	68	62	57	52	44	73
6	Aanzuig	60	73	71	74	72	69	64	58	79
	Uitblaas	59	73	77	80	79	73	66	61	84
	Uitstralend	56	66	62	65	59	55	50	44	70
7	Aanzuig	62	74	71	75	72	68	63	54	80
	Uitblaas	58	76	78	80	80	74	67	60	85
	Uitstralend	58	67	61	66	60	54	50	40	71
8	Aanzuig	57	69	64	67	64	60	54	46	73
	Uitblaas	57	74	71	72	71	64	57	51	79
	Uitstralend	53	62	55	58	51	46	42	33	64
9	Aanzuig	56	64	62	65	62	60	55	47	70
	Uitblaas	55	67	68	71	70	64	58	53	76
	Uitstralend	52	57	52	56	50	46	42	34	61

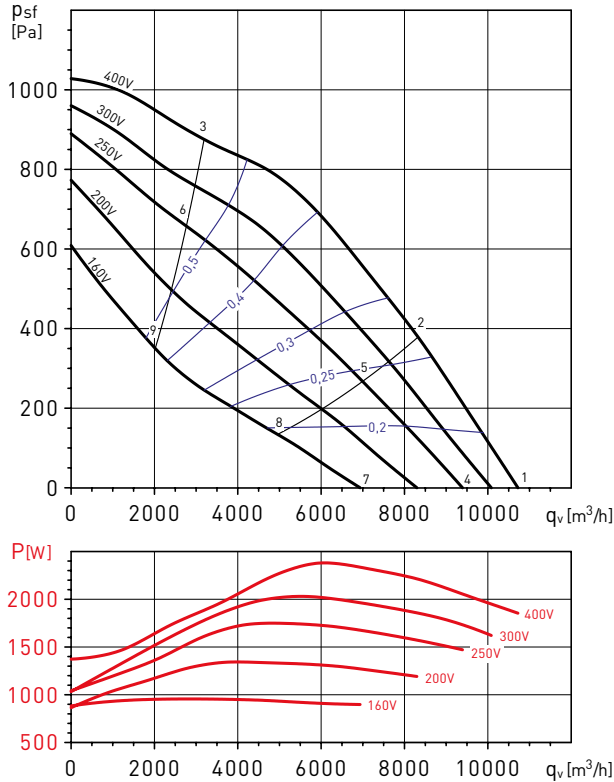
Geluidsvermogenspectra in dB

Werkpunt		63	125	250	500	1000	2000	4000	8000	LwA
1	Aanzuig	63	76	75	77	76	73	66	59	83
	Uitblaas	62	78	81	84	85	78	71	64	89
	Uitstralend	60	67	67	67	63	60	51	63	73
2	Aanzuig	57	72	70	72	70	66	60	53	78
	Uitblaas	57	73	77	79	78	71	64	58	84
	Uitstralend	55	64	62	62	57	54	45	56	68
3	Aanzuig	60	70	67	69	66	64	59	53	75
	Uitblaas	58	70	72	75	74	67	61	55	79
	Uitstralend	57	61	58	59	53	51	44	57	66
4	Aanzuig	63	75	73	74	73	69	63	54	80
	Uitblaas	62	78	78	81	81	74	68	60	86
	Uitstralend	61	64	63	62	59	54	48	38	69
5	Aanzuig	57	70	67	68	66	62	56	49	74
	Uitblaas	59	73	73	75	74	67	60	54	80
	Uitstralend	55	60	58	56	52	48	41	33	64
6	Aanzuig	56	66	64	66	64	61	56	50	72
	Uitblaas	56	69	69	71	70	64	58	52	76
	Uitstralend	54	56	55	54	50	47	41	34	61
7	Aanzuig	61	65	66	67	65	61	57	46	73
	Uitblaas	59	67	72	74	74	66	62	52	79
	Uitstralend	59	51	57	55	51	47	41	31	63
8	Aanzuig	54	59	61	61	58	55	48	40	66
	Uitblaas	53	61	66	68	66	59	53	46	72
	Uitstralend	52	45	52	48	44	40	33	25	57
9	Aanzuig	53	57	58	59	57	55	49	41	65
	Uitblaas	52	59	63	65	64	57	51	45	69
	Uitstralend	51	43	49	47	43	40	34	26	55

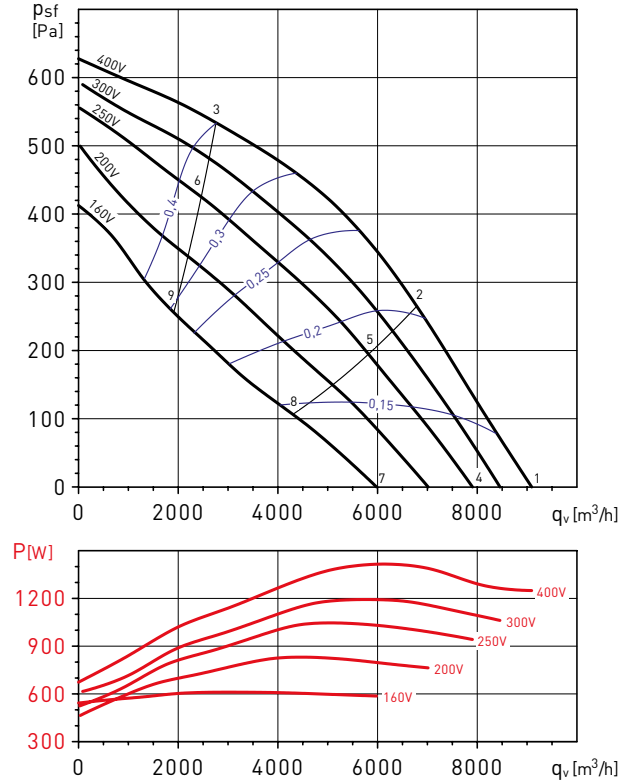
GRAFIEKEN

- q_v : Capaciteit in m^3/h .
- p_{sf} : Statische druk in Pa.
- SFP: Specifiek vermogen $W/m^3/s$.
- P: Opgenomen vermogen in W.
- Luchtdebiet data in overeenstemming met ISO 5801.

IRT/4-450



IRT/6-450



Geluidsvermogenspectra in dB

Werkpunt		63	125	250	500	1000	2000	4000	8000	LwA
1	Aanzuig	67	80	84	88	87	85	77	72	93
	Uitblaas	65	87	89	93	94	90	81	75	98
	Uitstralend	61	76	79	81	78	75	64	60	85
2	Aanzuig	64	77	81	84	83	79	72	66	88
	Uitblaas	62	84	85	89	90	83	75	69	94
	Uitstralend	58	73	75	77	74	69	59	54	81
3	Aanzuig	62	73	77	80	78	76	70	65	85
	Uitblaas	60	77	81	85	84	78	72	67	89
	Uitstralend	56	69	72	72	70	65	57	53	77
4	Aanzuig	65	79	80	84	83	80	72	68	89
	Uitblaas	63	83	86	89	90	85	76	70	94
	Uitstralend	58	75	75	77	74	70	59	55	82
5	Aanzuig	61	75	75	79	77	74	67	61	84
	Uitblaas	60	78	81	84	84	77	70	63	89
	Uitstralend	54	72	70	71	68	63	54	48	77
6	Aanzuig	59	70	72	75	73	70	65	60	80
	Uitblaas	58	73	77	80	79	73	67	62	84
	Uitstralend	52	67	67	68	64	60	52	47	73
7	Aanzuig	62	73	72	76	74	70	64	54	81
	Uitblaas	60	76	78	81	81	75	67	58	86
	Uitstralend	55	68	68	69	65	60	51	41	74
8	Aanzuig	59	66	66	69	66	62	56	49	74
	Uitblaas	60	71	72	74	73	66	59	52	79
	Uitstralend	53	62	61	62	58	52	44	36	67
9	Aanzuig	55	63	64	66	64	61	56	49	71
	Uitblaas	56	65	68	71	70	64	59	53	76
	Uitstralend	48	59	59	58	55	51	43	36	64

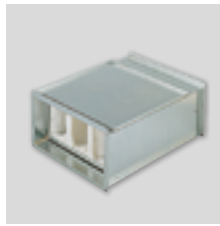
Geluidsvermogenspectra in dB

Werkpunt		63	125	250	500	1000	2000	4000	8000	LwA
1	Aanzuig	69	77	81	82	80	75	69	62	87
	Uitblaas	69	81	85	89	88	80	73	65	93
	Uitstralend	64	72	73	73	70	63	54	49	78
2	Aanzuig	64	73	76	77	75	71	64	57	82
	Uitblaas	66	77	81	84	84	75	70	64	89
	Uitstralend	60	68	68	69	66	59	50	45	74
3	Aanzuig	64	69	72	72	70	67	61	55	78
	Uitblaas	65	73	76	79	77	70	65	60	83
	Uitstralend	59	64	64	64	61	54	46	43	70
4	Aanzuig	68	76	77	78	75	70	65	55	83
	Uitblaas	68	79	82	85	84	75	68	60	89
	Uitstralend	63	72	69	69	65	58	50	43	76
5	Aanzuig	65	70	72	72	70	65	59	52	78
	Uitblaas	69	74	76	79	78	70	65	59	84
	Uitstralend	60	66	64	64	60	53	45	39	70
6	Aanzuig	60	66	68	69	66	63	58	52	74
	Uitblaas	63	70	72	75	74	67	62	57	80
	Uitstralend	56	62	60	60	57	51	43	39	67
7	Aanzuig	64	65	70	69	66	61	57	45	75
	Uitblaas	65	69	74	76	74	65	59	50	80
	Uitstralend	59	58	61	60	56	49	43	33	67
8	Aanzuig	57	60	64	63	60	56	50	42	69
	Uitblaas	57	62	67	70	67	60	55	48	74
	Uitstralend	52	53	56	54	50	44	35	30	61
9	Aanzuig	55	58	62	61	59	55	50	43	67
	Uitblaas	58	60	65	68	66	59	54	48	72
	Uitstralend	50	51	54	53	49	43	36	31	59

MONTAGE TOEBEHOREN



IFL G4
Filterbox G4.
Toebehoren is niet
beschikbaar voor
model 180.



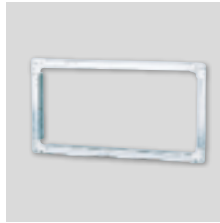
IFL-F
Filter box zonder
filters, om IFR-F
filters te plaatsen.
IFR-F
Filters om in
filter box IFL-F te
plaatsen.
Toebehoren is niet
beschikbaar voor
model 180.



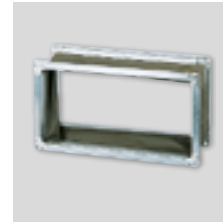
IBE
Verwarming batterij.
Toebehoren is niet
beschikbaar voor
model 180.



IBW
Warmwater batterij.
Toebehoren is niet
beschikbaar voor
model 180.



IBR
Rechthoekige
kanaalfens.



IAE
Rechthoekig flexibel
aansluitstuk.



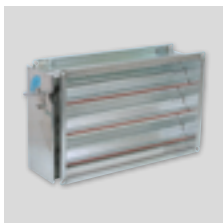
DEF
Rechthoekig
beschermrooster.



ISA
Trillingsdempers.
(1 ISA = 4 steunen).



IAA
Geluidsdemper.
Toebehoren is niet
beschikbaar voor
model 180.



IJK
Regelklep.
Als toebehoren:
elektrisch
klepmechanisme
LM230A.
Toebehoren is niet
beschikbaar voor
model 180.

ELEKTRISCHE TOEBEHOREN



RMB
Eenfasige automatische toeren regeling.



VFKB IP65
Instelbare frequentie stations voor drie fase motoren van 0,37 tot 4 kW 230V of 400V.

Model	Frequentieregelaar			
	1-fase voeding 230V-50/60Hz		Drie-fase voeding 400V-50/60Hz	
	VFKB	VFTM	VFKB	VFTM
IRT/4-315 A	VFKB-24	VFTM MONO 0,18	VFKB-45	VFTM TRI 0,37
IRT/4-315 B	VFKB-24	VFTM MONO 0,37	VFKB-45	VFTM TRI 0,37
IRT/4-355	VFKB-24	VFTM MONO 0,37	VFKB-45	VFTM TRI 0,55
IRT/6-355	VFKB-24	VFTM MONO 0,37	VFKB-45	VFTM TRI 0,37
IRT/4-400 A	VFKB-27	VFTM MONO 1,1	VFKB-45	VFTM TRI 1,5
IRT/4-400 B	-	VFTM MONO 1,1	VFKB-45	VFTM TRI 1,5
IRT/6-400	VFKB-24	VFTM MONO 0,55	VFKB-45	VFTM TRI 0,75
IRT/4-450	-	VFTM MONO 1,5	VFKB-45	VFTM TRI 2,2
IRT/6-450	VFKB-27	VFTM MONO 1,1	VFKB-45	VFTM TRI 1,5



VFTM IP21
Driefase frequency regelaar.



DPS 2-30
DPS 10-100
Drukverschil-schakelaars:
- DPS 2-30: vanaf 20 Pa tot 300 Pa.
- DPS 10-100: vanaf 100 Pa tot 1000 Pa.



LM-230A
Elektrische klepaandrijving.



TTC-2000
TTC-2000 + TTS-1
3-fasige elektrische verwarmings batterij regelaar.



TG-K330
Kanaal temperatuur sensor.
TG-R530
Ruimte temperatuur sensor.



SC02-A
CO₂ en temperatuur-sensor.
SC02-AD
CO₂ en temperatuur-sensor met display.
SCHT-AD
CO₂-sensor, temperatuur en relatieve luchtvochtigheid met display.



CPFL-S / CPFL-E
Aanwezigheidsmelder.



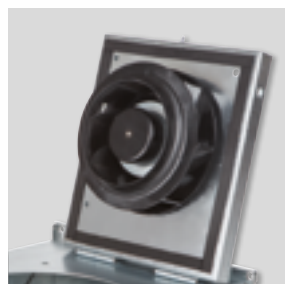
TDP-S / TDP-D / TDP-PI
Druksensor.



Serie rechthoekige, laag-profiel in-lijn ventilatoren met hoogwaardige kwaliteitseigenschappen, speciaal ontworpen voor rechthoekige luchtkanalen, vervaardigd van verzinkt staal, met inspectie- en schoonmaak luik, aansluitdoos op afstand, IP55, centrifugaalventilator met waaier met achterover gebogen schoepen, dynamisch uitgebalanceerd.

Motoren

EC-borstelloze motor met hoog rendement en laag verbruik, voeding 230V+/-15% - 50/60Hz, IP44, kogellagers en thermische beveiliging. Toerental 100% regelbaar met potmeter in de aansluitdoos of via een externe regeleenheid zoals de REB-ECOWATT. Analoge ingang om ventilator via extern signaal 0-10V te regelen.



Inspectieluik
Inspectieluik voor gemakkelijker onderhoud.



Veelzijdige vormgeving
Kan in alle standen worden geïnstalleerd.



Waaier met achterover gebogen schoepen
Om vuilophopingen te voorkomen. Dynamisch uitgebalanceerd. Waaier van kunststof voor maten 180 en 200, van aluminium voor 225 en 315 A.



Aansluitdoos op afstand met IP55 isolatieklasse
Voor gemakkelijker installatie en onderhoud.

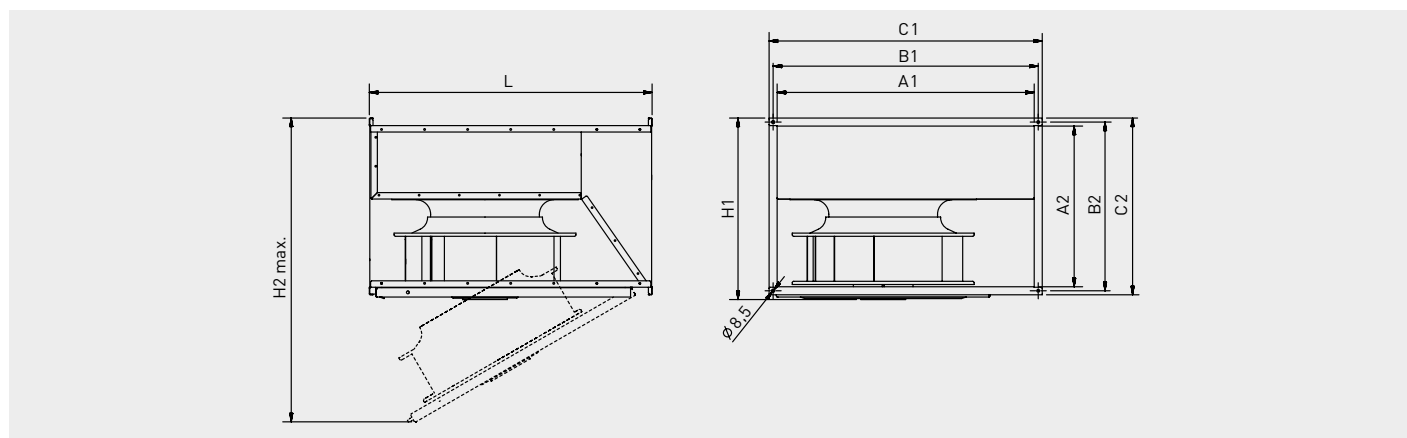
TECHNISCHE GEGEVENS

Controleer vóór het tot stand brengen van een elektrische aansluiting of de spanning en de frequentie van het lichtnet overeenkomen met de technische gegevens op het typeplaatje.

Model	Diameter kanaal (mm)	Spanning (V)	Snelheid (r.p.m.)	Vermogen motor (W)	Max. Opgenomen stroom (A)	Maximaal capaciteit (m³/h)	Geluidsdruk niveau* (dB(A))			Gewicht (kg)
							Aanzuig	Uitblaas	Uitstralen	
ENKEL-FASE										
IRB-180 ECOWATT	300x150	10	3000	75	0,5	640	61	61	46	10
		8	2740	58	0,4	590	59	58	43	
		6	2170	30	0,2	460	55	52	37	
		4	1600	14	0,1	330	48	46	31	
IRB-200 ECOWATT	400x200	10	2650	207	1,4	1.400	68	65	52	17
		8	2370	149	1,0	1.250	65	63	49	
		6	1890	80	0,6	990	60	57	44	
		4	1410	38	0,3	720	53	50	40	
IRB-225 ECOWATT	500x250	10	2320	345	1,5	2.140	74	70	56	22
		8	2100	261	1,1	1.940	71	68	55	
		6	1710	149	0,7	1.590	65	62	52	
		4	1320	76	0,4	1.230	59	56	49	
IRB-315A ECOWATT	600x350	10	1500	298	1,3	2.890	68	64	52	39
		8	1400	244	1,0	2.690	66	63	51	
		6	1180	154	0,7	2.280	62	59	48	
		4	950	88	0,4	1.840	56	53	44	

* Geluidsdrumniveau gemeten onder vrije-veldcondities op 1,5 meter, op het gemiddelde werkpunt in de rendementscurve.

AFMETINGEN (mm)

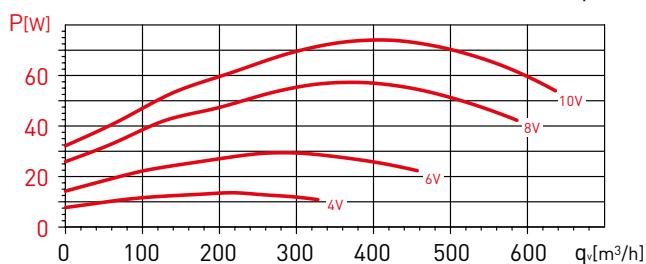
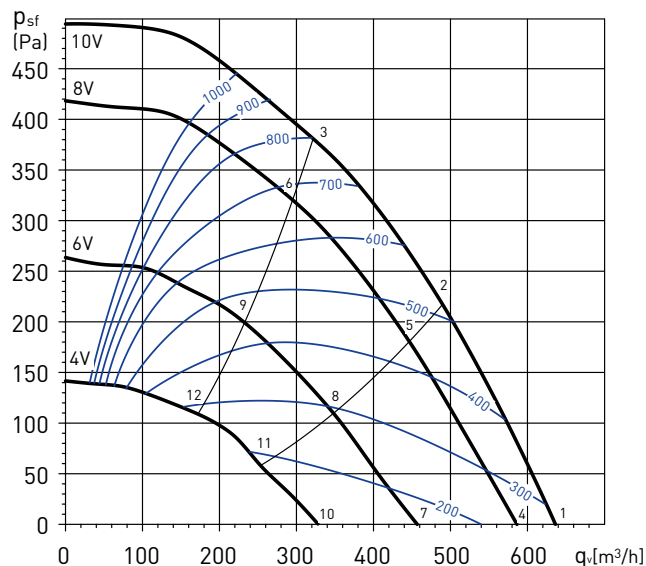


Model	A1	A2	B1	B2	C1	C2	H1	H2 max.	L
180	300	150	320	170	340	190	205	480	375
200	400	200	420	220	440	240	255	650	500
225	500	250	520	270	540	290	305	730	530
315	600	350	620	370	640	390	405	1020	720

GRAFIEKEN

- q_v = Capaciteit in m^3/h .
- p_{sf} = Statische druk in Pa.
- SFP: Specifiek vermogen in $W/m^3/s$ (blauwe grafieken).
- P: Opgenomen vermogen in W.
- Luchtdebiet data in overeenstemming met ISO 5801 en AMCA 210-99.

IRB-180 ECOWATT



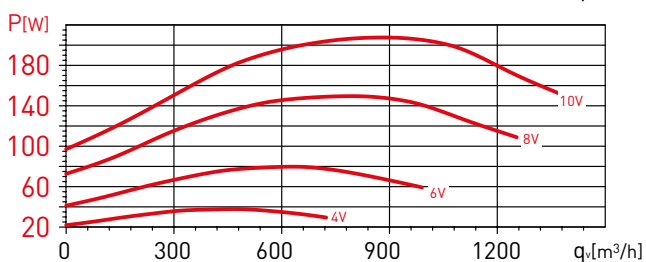
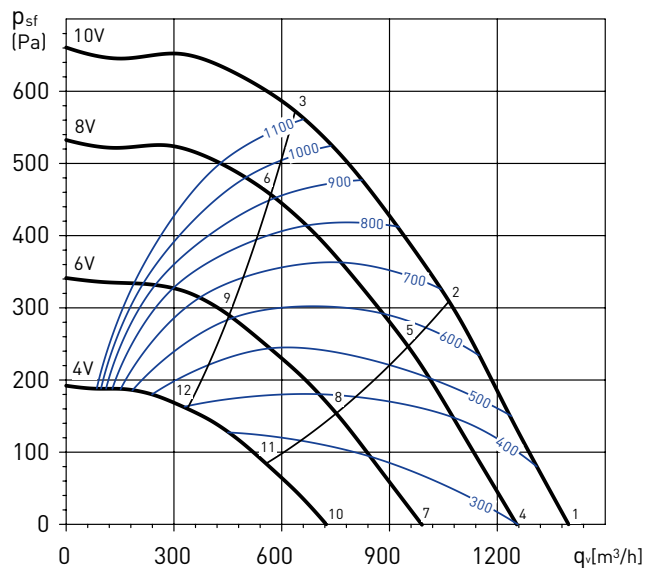
Geluidsvermogenspectra in dB

Werkpunt		63	125	250	500	1.000	2.000	4.000	8.000	LwA
1	Uitstralend	35	48	72	71	69	70	66	59	77
	Aanzuig	35	44	69	70	73	74	70	63	79
	Uitblaas	27	39	58	57	52	53	49	43	62
2	Uitstralend	32	43	70	68	67	67	64	54	75
	Aanzuig	31	40	65	67	70	70	67	55	75
	Uitblaas	24	34	56	54	50	50	48	38	60
3	Uitstralend	33	41	64	63	65	65	61	49	71
	Aanzuig	32	40	62	65	68	68	64	51	73
	Uitblaas	24	32	50	49	48	48	44	33	55
4	Uitstralend	34	46	71	63	68	69	65	57	75
	Aanzuig	34	42	67	67	71	72	68	60	77
	Uitblaas	27	37	57	50	50	52	48	42	60
5	Uitstralend	31	41	68	60	65	65	63	50	72
	Aanzuig	30	38	64	64	68	69	66	52	73
	Uitblaas	23	32	54	47	48	48	46	34	57
6	Uitstralend	31	39	62	58	63	63	59	46	68
	Aanzuig	31	38	61	62	65	66	61	48	71
	Uitblaas	23	30	48	45	46	46	42	30	53
7	Uitstralend	30	43	63	57	63	64	60	46	69
	Aanzuig	30	39	62	61	66	68	64	50	72
	Uitblaas	17	35	50	45	45	47	43	34	54
8	Uitstralend	27	38	60	55	60	61	56	41	66
	Aanzuig	27	36	60	59	62	65	59	44	69
	Uitblaas	14	30	47	43	43	45	39	29	51
9	Uitstralend	26	38	58	54	58	59	51	37	64
	Aanzuig	26	35	58	57	60	62	53	39	66
	Uitblaas	13	30	45	42	41	42	33	25	49
10	Uitstralend	26	40	52	52	56	59	51	34	62
	Aanzuig	27	37	53	54	59	63	53	38	65
	Uitblaas	18	29	42	39	40	42	36	31	47
11	Uitstralend	23	37	50	50	54	57	43	30	60
	Aanzuig	25	34	50	52	56	60	45	33	62
	Uitblaas	15	26	40	37	38	40	28	26	45
12	Uitstralend	23	38	47	49	52	52	38	28	57
	Aanzuig	24	32	46	50	53	54	40	29	58
	Uitblaas	15	28	37	36	36	35	23	24	42

GRAFIEKEN

- q_v = Capaciteit in m^3/h .
- p_{sf} = Statische druk in Pa.
- SFP: Specifiek vermogen in $W/m^3/s$ (blauwe grafieken).
- P: Opgenomen vermogen in W.
- Luchtdebit data in overeenstemming met ISO 5801 en AMCA 210-99.

IRB-200 ECOWATT



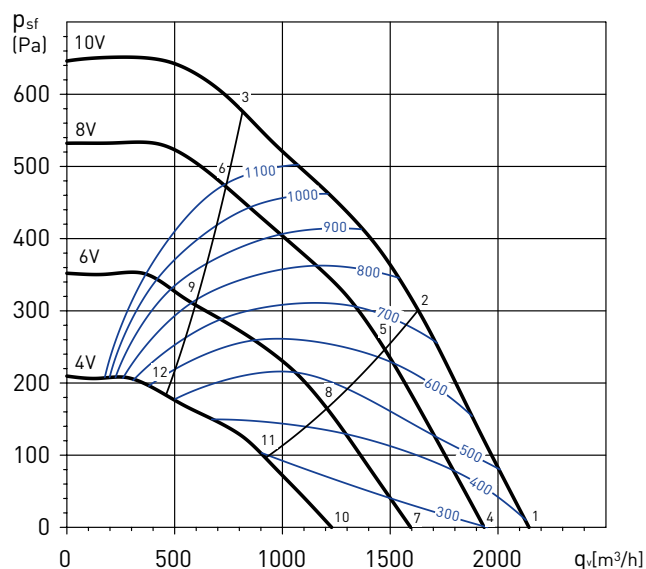
Geluidsvermogenspectra in dB

Werkpunt		63	125	250	500	1.000	2.000	4.000	8.000	LwA
1	Uitstralend	45	59	79	72	78	74	69	66	83
	Aanzuig	45	62	75	79	82	83	75	71	87
	Uitblaas	45	50	64	62	61	61	58	55	69
2	Uitstralend	40	55	76	68	74	70	67	62	79
	Aanzuig	41	55	72	73	76	77	71	67	82
	Uitblaas	40	46	61	58	57	58	55	51	65
3	Uitstralend	36	51	72	65	72	67	64	59	76
	Aanzuig	40	54	67	71	74	74	67	62	79
	Uitblaas	37	41	57	55	55	55	53	47	63
4	Uitstralend	43	58	78	68	75	71	67	63	81
	Aanzuig	42	59	73	75	78	79	72	67	83
	Uitblaas	43	50	63	58	57	57	55	53	66
5	Uitstralend	38	53	75	65	71	67	64	59	77
	Aanzuig	39	54	68	71	74	75	69	63	79
	Uitblaas	39	46	60	55	54	54	52	49	63
6	Uitstralend	33	50	69	62	69	65	62	55	74
	Aanzuig	37	53	65	69	71	71	64	58	76
	Uitblaas	34	42	55	52	51	51	50	45	59
7	Uitstralend	39	54	71	62	69	65	61	57	75
	Aanzuig	38	56	68	69	72	73	66	60	78
	Uitblaas	39	48	58	53	51	51	49	47	61
8	Uitstralend	34	50	68	59	66	62	59	50	71
	Aanzuig	34	51	65	66	68	69	64	54	74
	Uitblaas	34	44	55	50	48	48	46	40	58
9	Uitstralend	30	48	63	58	64	59	56	47	68
	Aanzuig	32	52	62	63	65	65	58	49	71
	Uitblaas	30	42	50	48	46	45	43	36	54
10	Uitstralend	34	59	59	55	63	59	56	42	67
	Aanzuig	33	60	58	62	65	66	60	46	70
	Uitblaas	34	54	46	46	45	45	44	33	56
11	Uitstralend	29	57	57	53	60	56	54	39	64
	Aanzuig	29	57	55	58	61	62	56	42	67
	Uitblaas	30	52	43	44	42	42	42	30	54
12	Uitstralend	26	51	55	52	57	52	48	36	61
	Aanzuig	27	51	52	55	58	58	50	38	63
	Uitblaas	26	47	41	43	39	39	36	27	50

GRAFIEKEN

- q_v = Capaciteit in m^3/h .
- p_{sf} = Statische druk in Pa.
- SFP: Specifiek vermogen in $W/m^3/s$ (blauwe grafieken).
- P: Opgenomen vermogen in W.
- Luchtdebiet data in overeenstemming met ISO 5801 en AMCA 210-99.

IRB-225 ECOWATT



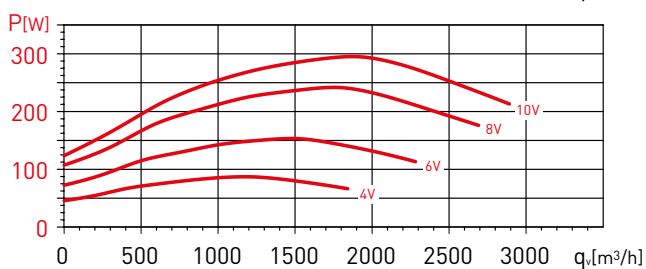
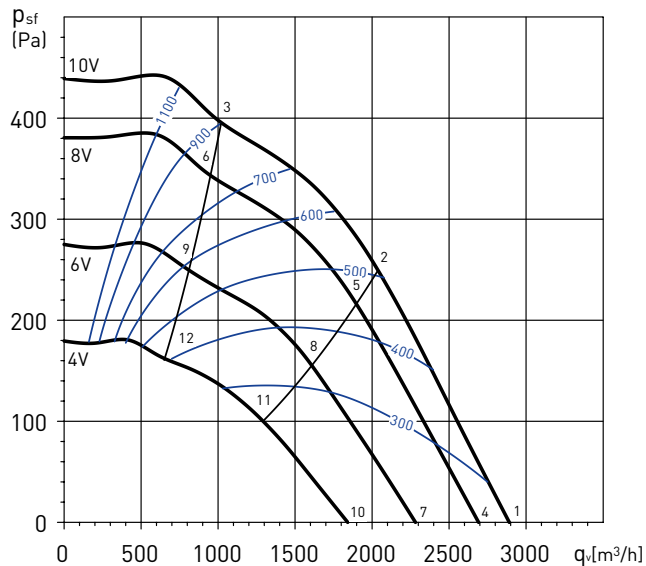
Geluidsvermogenspectra in dB

Werkpunt		63	125	250	500	1.000	2.000	4.000	8.000	LwA
1	Uitstralend	53	69	80	84	82	78	70	64	88
	Aanzuig	55	71	81	85	87	86	77	70	91
	Uitblaas	54	60	70	67	67	63	60	55	74
2	Uitstralend	49	65	77	80	78	74	66	60	84
	Aanzuig	51	69	78	81	83	82	73	66	88
	Uitblaas	49	57	67	63	63	59	56	51	70
3	Uitstralend	47	63	73	74	72	68	60	53	79
	Aanzuig	50	68	74	75	77	75	67	60	82
	Uitblaas	48	54	63	57	57	53	50	44	66
4	Uitstralend	51	67	79	81	79	75	67	62	85
	Aanzuig	53	70	79	82	84	82	74	67	89
	Uitblaas	52	58	69	65	65	61	58	54	72
5	Uitstralend	47	64	76	77	76	71	63	58	82
	Aanzuig	48	68	76	78	80	79	70	64	85
	Uitblaas	47	55	67	61	61	57	54	50	69
6	Uitstralend	47	62	72	71	70	65	57	50	76
	Aanzuig	50	66	71	73	74	72	64	57	79
	Uitblaas	47	53	63	55	55	50	48	42	65
7	Uitstralend	46	64	73	75	74	69	62	59	79
	Aanzuig	48	68	74	77	78	77	68	64	83
	Uitblaas	46	56	63	64	64	58	52	51	69
8	Uitstralend	42	61	70	71	70	65	58	54	76
	Aanzuig	44	65	71	73	74	73	64	59	79
	Uitblaas	42	53	61	60	60	54	48	46	66
9	Uitstralend	42	59	65	66	64	60	52	43	71
	Aanzuig	44	66	65	67	69	67	59	49	74
	Uitblaas	42	51	56	54	55	48	43	36	61
10	Uitstralend	41	62	66	68	66	62	55	55	73
	Aanzuig	42	69	67	70	71	69	61	60	77
	Uitblaas	43	55	56	64	54	52	46	49	66
11	Uitstralend	38	61	63	66	63	58	52	49	70
	Aanzuig	40	67	63	67	67	66	58	53	73
	Uitblaas	40	54	54	61	51	48	43	43	63
12	Uitstralend	37	55	58	61	57	53	44	34	65
	Aanzuig	38	59	57	62	62	60	51	39	67
	Uitblaas	38	48	48	56	45	43	35	27	58

GRAFIEKEN

- q_v = Capaciteit in m^3/h .
- p_{sf} = Statische druk in Pa.
- SFP: Specifiek vermogen in $W/m^3/s$ (blauwe grafieken).
- P: Opgenomen vermogen in W.
- Luchtdebiet data in overeenstemming met ISO 5801 en AMCA 210-99.

IRB-315A ECOWATT



Geluidsvermogenspectra in dB

Werkpunt		63	125	250	500	1.000	2.000	4.000	8.000	LwA
1	Uitstralend	49	73	74	76	73	70	67	64	81
	Aanzuig	48	71	76	80	82	77	72	64	86
	Uitblaas	44	64	65	60	57	55	51	48	69
2	Uitstralend	48	70	72	72	69	67	63	54	78
	Aanzuig	50	67	73	76	78	73	67	58	82
	Uitblaas	43	60	62	56	54	52	47	38	66
3	Uitstralend	50	68	68	68	65	63	58	48	74
	Aanzuig	50	67	70	72	73	69	62	53	78
	Uitblaas	45	58	58	51	50	48	41	32	62
4	Uitstralend	47	77	71	74	71	68	66	61	80
	Aanzuig	46	71	74	78	80	75	70	61	84
	Uitblaas	42	64	61	57	56	54	50	45	67
5	Uitstralend	47	74	70	70	67	65	61	51	77
	Aanzuig	48	67	72	74	76	71	65	56	80
	Uitblaas	41	62	60	54	52	51	45	35	65
6	Uitstralend	49	66	66	66	64	61	56	46	72
	Aanzuig	49	66	68	70	71	67	60	51	76
	Uitblaas	44	54	56	49	48	47	39	30	60
7	Uitstralend	45	74	68	70	66	64	63	50	77
	Aanzuig	43	67	70	73	75	70	66	54	79
	Uitblaas	40	64	57	54	54	52	47	35	66
8	Uitstralend	43	69	66	66	63	61	56	45	73
	Aanzuig	45	66	68	70	71	67	60	51	76
	Uitblaas	38	59	56	50	50	49	40	31	62
9	Uitstralend	46	63	63	62	60	57	50	40	69
	Aanzuig	45	63	63	65	67	63	54	45	72
	Uitblaas	41	53	53	46	47	46	34	25	57
10	Uitstralend	42	65	64	64	61	60	57	42	71
	Aanzuig	42	67	65	68	69	66	60	47	74
	Uitblaas	38	54	53	54	56	46	43	32	61
11	Uitstralend	40	61	62	61	58	56	49	38	67
	Aanzuig	42	63	62	64	65	61	52	41	70
	Uitblaas	36	50	51	51	54	42	35	27	58
12	Uitstralend	45	57	59	57	58	52	44	34	64
	Aanzuig	44	56	58	60	62	57	47	36	66
	Uitblaas	41	46	48	47	53	38	29	23	56

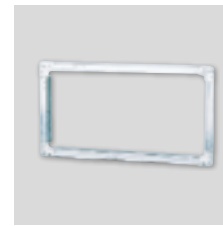
MONTAGE TOEBEHOREN



IBE
Verwarming batterij.
Toebehoren is niet beschikbaar voor model 180.



IBW
Warmwater batterij.
Toebehoren is niet beschikbaar voor model 180.



IBR
Rechthoekige kanaalfens.



IAE
Rechthoekig flexibel aansluitstuk.



DEF
Rechthoekig beschermrooster.



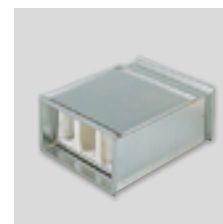
ISA
Trillingsdempers.
(1 ISA = 4 steunen).



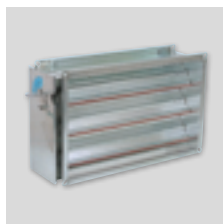
IAA
Geluidsdemper.
Toebehoren is niet beschikbaar voor model 180.



IFL G4
Filterbox G4.
Toebehoren is niet beschikbaar voor model 180.



IFL-F
Filter box zonder filters, om IFR-F filters te plaatsen.
IFR-F
Filters om in filter box IFL-F te plaatsen.
Toebehoren is niet beschikbaar voor model 180.



IJK
Regelklep.
Als toebehoren: elektrisch klepmechanisme LM230A.
Toebehoren is niet beschikbaar voor model 180.

ELEKTRISCHE TOEBEHOREN



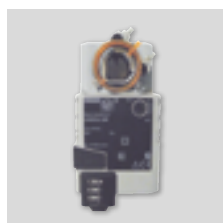
CONTROL ECOWATT AC/DC
Regel element voor DCV (vraaggestuurde ventilatie).



REB-ECOWATT
Snelheidsregelaar.



DPS 2-30
DPS 10-100
Drukverschilschakelaars:
- DPS 2-30: vanaf 20 Pa tot 300 Pa
- DPS 10-100: vanaf 100 Pa tot 1000 Pa.



LM-230A
Elektrische klepaandrijving.



TTC-2000
TTC-2000 + TTS-1
TTC-40F + TTS-4
3-fasige elektrische verwarmings batterij regelaar



TG-K330
Kanaal temperatuur sensor.
TG-R530
Ruimte temperatuur sensor.



SC02-A CO₂ en temperatuursensor.
SC02-AD CO₂ en temperatuursensor met display.
SCHT-AD CO₂, CO₂-sensor, temperatuur en relatieve luchtvochtigheid met display.
SC02-AR
CO₂ -sensor, temperatuur. Relaisuitgang



CPFL-S / CPFL-E
Aanwezigheidsmelder.



TDP-S / TDP-D
Druksensor.



VENT-100N tot VENT-315N



VENT-355N en VENT-400N

Serie centrifugale in-lijn kanaalventilatoren, vervaardigd uit hoogwaardig corrosiebestendig gestanst staal en standaard geleverd met een vooraf bedrade aansluitdoos en een robuuste montagebeugel. Alle modellen bestaan uit een gesloten, 1-fasige buitenloper motor voorzien van een waaier met achterover gebogen schoepen.

(1) De modellen 355 en 400 zijn vervaardigd uit plaatstaal, beschermd tegen corrosie door een cataforische en een zwarte polyester coating.

Motoren

100N - 250N modellen: motoren zijn IP44, isolatie-klasse F met kogellagers en thermische over-belastingsbeveiliging. 315N modellen: motoren zijn IP44, isolatie-klasse F, met kogellagers en thermische overbelastingsbeveiliging. 355N en 400N modellen: motoren zijn IP54, iso-latieklasse B, met kogellagers en thermische overbelastingsbeveiliging.

Spanning

1-fasig 230 V - 50 Hz
3-fasig 400 V - 50 Hz (modellen 355N-T en 400N-T; zie Technische gegevens). Alle 1 fase motoren zijn toeren regelbaar door spanning.

De 3 fase modellen zijn regelbaar met een frequentie inverter.

Aanvullende informatie:

Waaiers van 100 tot 250 modellen zijn vervaardigd uit spuitgegoten kunststof.



Montagebeugel

Standaard meegeleverd (100N-315N modellen).

TECHNISCHE GEGEVENS

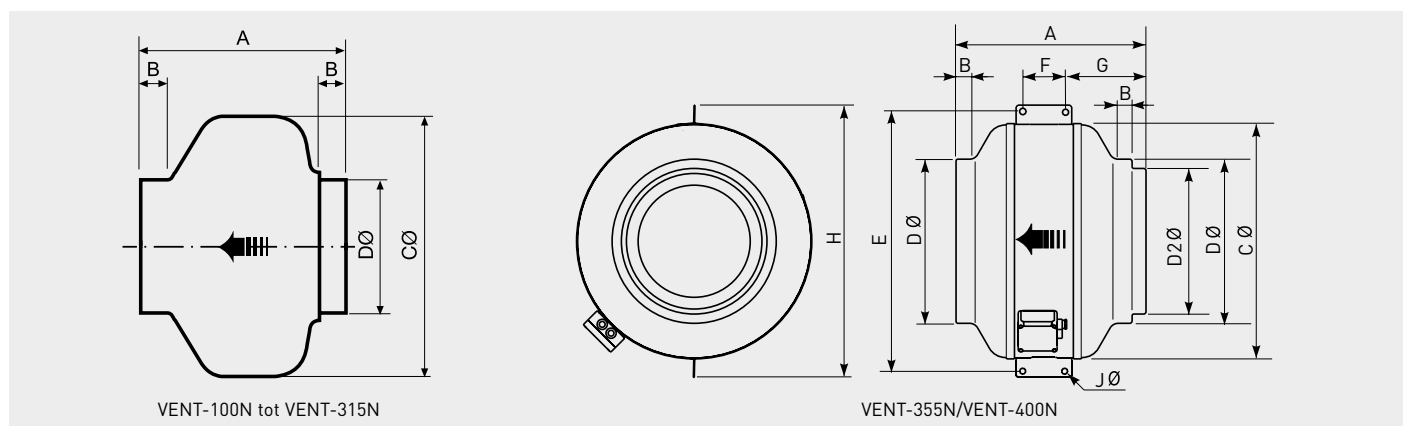
Controleer vóór het tot stand brengen van een elektrische aansluiting of de spanning en de frequentie van het lichtnet overeenkomen met de technische gegevens op het typeplaatje.

Model	Voltage (V-Hz)	Toerental (rpm)	Maximaal opgenomen vermogen (W)	Maximaal opgenomen stroom (A)	Maximale capaciteit (m ³ /h)	Geluiddruk niveau op 3m** (dB(A))			Minimum omgevings-temperatuur (°C)	Gewicht (kg)	Aansluit-schema* (n°)
						Inlaat	Uitgestraald	Uitlaat			
VENT-100N	230-50/60	2600	61	0,3	290	56	54	44	-20/+60	3	19
VENT-125N	230-50/60	2620	60	0,3	390	57	54	42	-20/+60	3	19
VENT-150N	230-50/60	2550	95	0,4	750	59	56	42	-20/+60	5	19
VENT-160N	230-50/60	2560	96	0,4	760	59	55	42	-20/+60	5	19
VENT-200N	230-50/60	2720	147	0,6	970	60	58	43	-20/+60	5	19
VENT-250N	230-50/60	2720	149	0,6	1.030	62	61	50	-20/+60	6	19
VENT-315N	230-50/60	2790	257	1,1	1.370	65	64	48	-20/+60	8	19
VENT-355N	230-50/60	1404	287	1,2	2.690	58	61	40	-40/+70	18,8	19
VENT-400N	230-50/60	1380	536	2,3	3.890	59	63	49	-40/+50	22,2	19
VENT-355N T	230/400-50	1370	270	1,1/0,6	2.640	58	60	43	-40/+70	17	21
VENT-400N T	230/400-50	1370	492	1,9/1,1	3.830	60	62	47	-40/+50	22	21

* Zie aansluitschema.

** Geluiddruk niveau gemeten op 1,5 meter, vrije veld conditie, op maximaal lucht volume.

AFMETINGEN (mm)



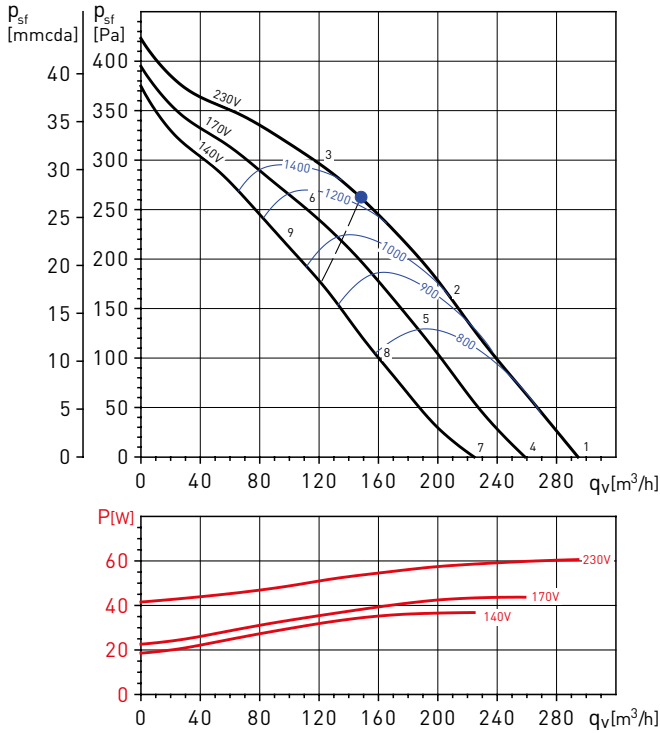
Model	A	B	C	D	D2	E*	F*	G*	H*	J*
VENT-100 N	195	23	243	98						
VENT-125 N	197	27	243	123						
VENT-150 N	213	22	333	147						
VENT-160 N	220	27	333	157						
VENT-200 N	223	25	333	198						
VENT-250 N	205	27	333	248						
VENT-315 N	232	25	401	312						
VENT-355 N	410	25	508	354	314	552	100	170	587	10,5
VENT-400 N	431	25	568	399	354	628	100	185	647	10,5

* Montagevoeten in de verpakking, niet gemonteerd.

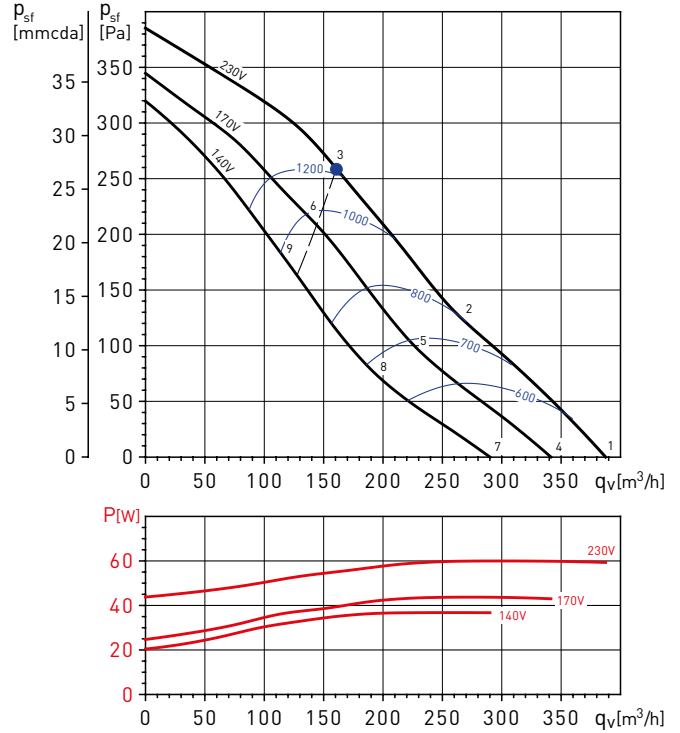
PRESTATIE CURVES-AKOESTISCHE KARAKTERISTIEK

- q_v : luchtdebiet in m^3/h .
- p_{sf} : Statische druk in Pa.
- P: Input vermogen in W.
- SFP: specific Fan Power in $W/m^3/s$ (blauwe lijn).
- Prestatie data in overeenstemming met ISO 5801.

VENT-100N



VENT-125N



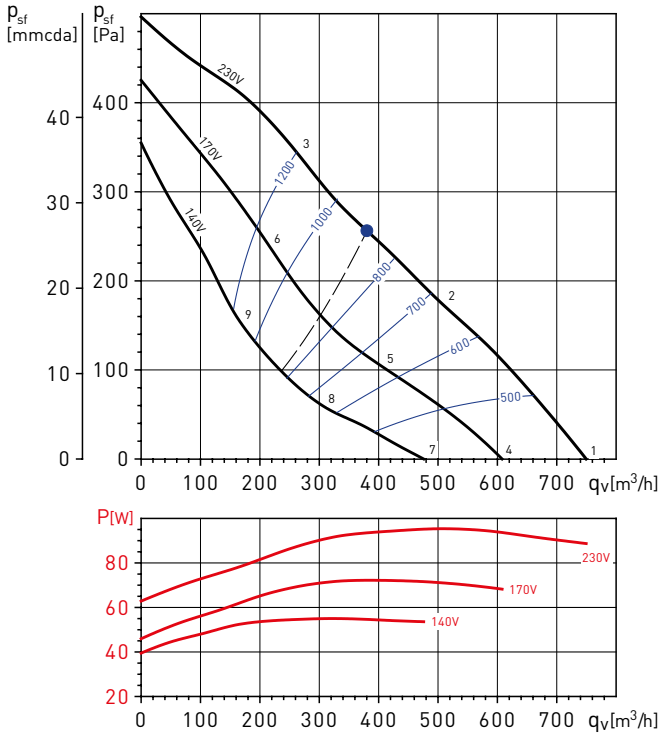
VENT-100N		63	125	250	500	1000	2000	4000	8000	LwA
1	Inlaat	37	46	58	62	68	64	60	46	71
	Uitgestraald	37	45	63	58	63	61	57	46	68
	Uitlaat	33	38	50	50	55	49	51	37	59
2	Inlaat	39	45	56	60	66	62	56	43	69
	Uitgestraald	38	44	61	56	61	59	54	43	66
	Uitlaat	35	37	48	48	53	47	47	34	56
3	Inlaat	37	43	53	58	65	60	53	42	67
	Uitgestraald	37	43	57	56	60	57	52	42	64
	Uitlaat	33	35	45	46	52	45	44	33	55
4	Inlaat	35	43	55	59	65	61	56	41	68
	Uitgestraald	35	42	60	55	60	58	53	41	65
	Uitlaat	31	35	47	47	52	46	47	32	55
5	Inlaat	36	42	54	57	63	60	52	39	66
	Uitgestraald	36	42	59	53	58	56	50	39	63
	Uitlaat	32	34	46	45	50	45	43	30	54
6	Inlaat	34	40	52	56	63	58	50	39	65
	Uitgestraald	35	41	56	53	58	55	49	40	62
	Uitlaat	30	32	44	44	50	43	41	30	53
7	Inlaat	32	39	51	55	60	57	49	34	63
	Uitgestraald	31	39	56	50	55	53	46	34	60
	Uitlaat	28	31	43	43	47	42	40	25	51
8	Inlaat	32	38	49	53	59	55	45	32	62
	Uitgestraald	32	39	54	49	54	51	44	32	59
	Uitlaat	28	30	41	41	46	40	36	23	49
9	Inlaat	32	37	49	52	61	55	46	35	63
	Uitgestraald	32	39	54	50	56	52	45	35	60
	Uitlaat	28	29	41	40	48	40	37	26	50

VENT-125N		63	125	250	500	1000	2000	4000	8000	LwA
1	Inlaat	33	42	54	64	67	66	62	49	71
	Uitgestraald	33	43	61	62	63	62	59	47	69
	Uitlaat	20	34	49	45	53	49	50	37	57
2	Inlaat	34	42	53	64	66	64	58	47	70
	Uitgestraald	34	43	59	62	62	60	56	45	67
	Uitlaat	21	34	48	45	52	47	46	35	55
3	Inlaat	35	43	53	64	65	61	54	43	69
	Uitgestraald	35	44	60	62	61	58	53	44	67
	Uitlaat	22	35	48	45	51	44	42	31	54
4	Inlaat	31	40	52	62	65	64	60	47	69
	Uitgestraald	31	41	59	60	61	60	57	45	66
	Uitlaat	18	32	47	43	51	47	48	35	55
5	Inlaat	32	40	51	62	64	62	56	45	67
	Uitgestraald	31	40	56	59	59	57	53	42	65
	Uitlaat	19	32	46	43	50	45	44	33	53
6	Inlaat	33	41	51	62	63	59	52	41	67
	Uitgestraald	33	42	58	60	59	56	51	42	65
	Uitlaat	20	33	46	43	49	42	40	29	53
7	Inlaat	27	36	48	58	61	60	56	43	66
	Uitgestraald	27	37	55	56	57	56	53	41	63
	Uitlaat	14	28	43	39	47	43	44	31	51
8	Inlaat	28	36	47	58	60	58	52	41	64
	Uitgestraald	28	37	53	56	56	54	50	39	61
	Uitlaat	15	28	42	39	46	41	40	29	49
9	Inlaat	31	39	49	60	61	57	50	39	65
	Uitgestraald	31	40	56	58	57	54	49	40	63
	Uitlaat	18	31	44	41	47	40	38	27	50

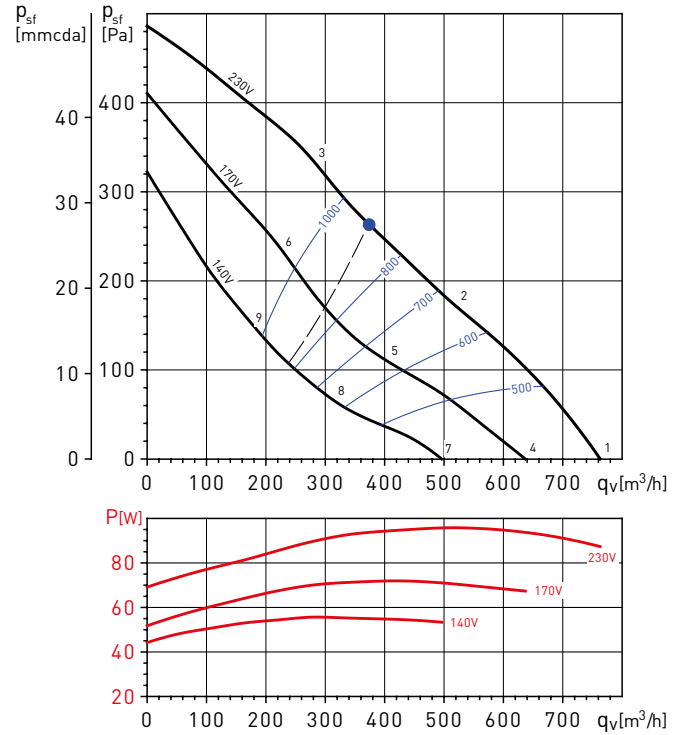
PRESTATIE CURVES-AKOESTISCHE KARAKTERISTIEK

- q_v : luchtdebiet in m^3/h .
- p_{sf} : Statische druk in Pa.
- P: Input vermogen in W.
- SFP: specific Fan Power in $W/m^3/s$ (blauwe lijn).
- Prestatie data in overeenstemming met ISO 5801.

VENT-150N



VENT-160N



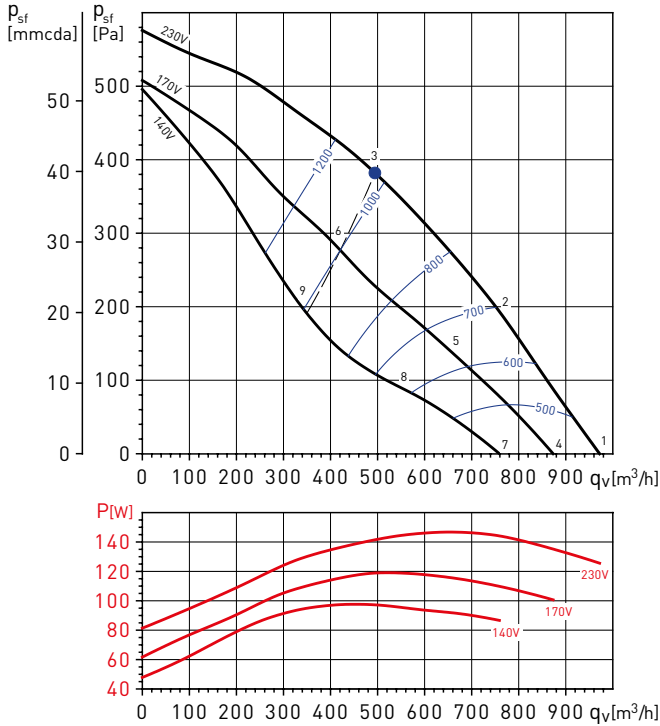
VENT-150N		63	125	250	500	1000	2000	4000	8000	LwA
1	Inlaat	37	45	58	69	68	67	63	51	73
	Uitgestraald	37	48	62	63	64	64	61	51	70
	Uitlaat	21	37	45	49	50	51	49	37	56
2	Inlaat	35	44	58	68	67	65	60	48	72
	Uitgestraald	35	47	59	62	63	63	58	48	69
	Uitlaat	19	36	45	48	49	49	46	34	55
3	Inlaat	37	48	60	68	66	65	57	47	72
	Uitgestraald	36	49	61	61	62	61	55	46	68
	Uitlaat	21	40	47	48	48	49	43	33	55
4	Inlaat	33	41	54	65	64	63	59	47	70
	Uitgestraald	33	44	58	59	60	60	57	47	66
	Uitlaat	17	33	41	45	46	47	45	33	52
5	Inlaat	30	39	53	63	62	60	55	43	67
	Uitgestraald	30	42	54	57	58	58	53	43	64
	Uitlaat	14	31	40	43	44	44	41	29	50
6	Inlaat	33	44	56	64	62	61	53	43	68
	Uitgestraald	33	46	58	58	59	58	52	43	64
	Uitlaat	17	36	43	44	44	45	39	29	51
7	Inlaat	28	36	49	60	59	58	54	42	64
	Uitgestraald	28	39	53	54	55	55	52	42	61
	Uitlaat	12	28	36	40	41	42	40	28	47
8	Inlaat	24	33	47	57	56	54	49	37	62
	Uitgestraald	24	36	48	51	52	52	47	37	58
	Uitlaat	8	25	34	37	38	38	35	23	44
9	Inlaat	28	39	51	59	57	56	48	38	63
	Uitgestraald	28	41	53	53	54	53	47	38	59
	Uitlaat	12	31	38	39	39	40	34	24	46

VENT-160N		63	125	250	500	1000	2000	4000	8000	LwA
1	Inlaat	36	45	58	68	67	67	65	53	73
	Uitgestraald	38	47	61	62	64	64	62	52	70
	Uitlaat	22	37	46	50	53	52	50	41	58
2	Inlaat	33	45	57	68	67	65	61	50	72
	Uitgestraald	34	47	57	63	63	63	58	49	69
	Uitlaat	19	37	45	50	53	50	46	38	57
3	Inlaat	37	48	58	67	65	64	57	47	71
	Uitgestraald	37	51	62	63	63	61	55	46	69
	Uitlaat	23	40	46	49	51	49	42	35	55
4	Inlaat	32	41	54	64	63	63	61	49	69
	Uitgestraald	34	43	57	58	60	60	58	48	66
	Uitlaat	18	33	42	46	49	48	46	37	54
5	Inlaat	28	40	52	63	62	60	56	45	67
	Uitgestraald	29	42	52	58	58	58	53	44	64
	Uitlaat	14	32	40	45	48	45	41	33	52
6	Inlaat	33	44	54	63	61	60	53	43	67
	Uitgestraald	33	47	58	59	59	57	51	42	65
	Uitlaat	19	36	42	45	47	45	38	31	51
7	Inlaat	27	36	49	59	58	58	56	44	64
	Uitgestraald	29	38	52	53	55	55	53	43	61
	Uitlaat	13	28	37	41	44	43	41	32	49
8	Inlaat	22	34	46	57	56	54	50	39	62
	Uitgestraald	24	37	47	53	53	53	48	39	58
	Uitlaat	8	26	34	39	42	39	35	27	46
9	Inlaat	28	39	49	58	56	55	48	38	62
	Uitgestraald	28	42	53	54	54	52	46	37	60
	Uitlaat	14	31	37	40	42	40	33	26	47

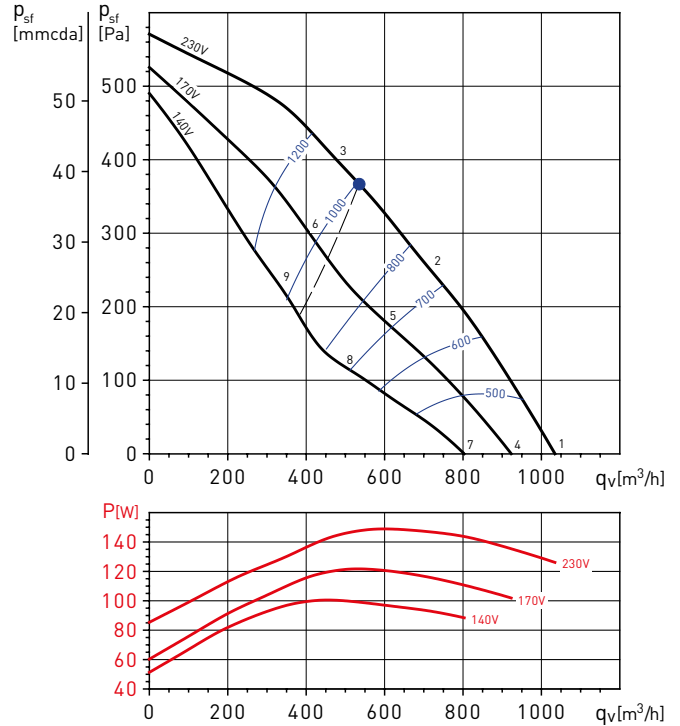
PRESTATIE CURVES-AKOESTISCHE KARAKTERISTIEK

- q_v : luchtdebiet in m^3/h .
- p_{sf} : Statische druk in Pa.
- P: Input vermogen in W.
- SFP: specific Fan Power in $W/m^3/s$ (blauwe lijn).
- Prestatie data in overeenstemming met ISO 5801.

VENT-200N



VENT-250N



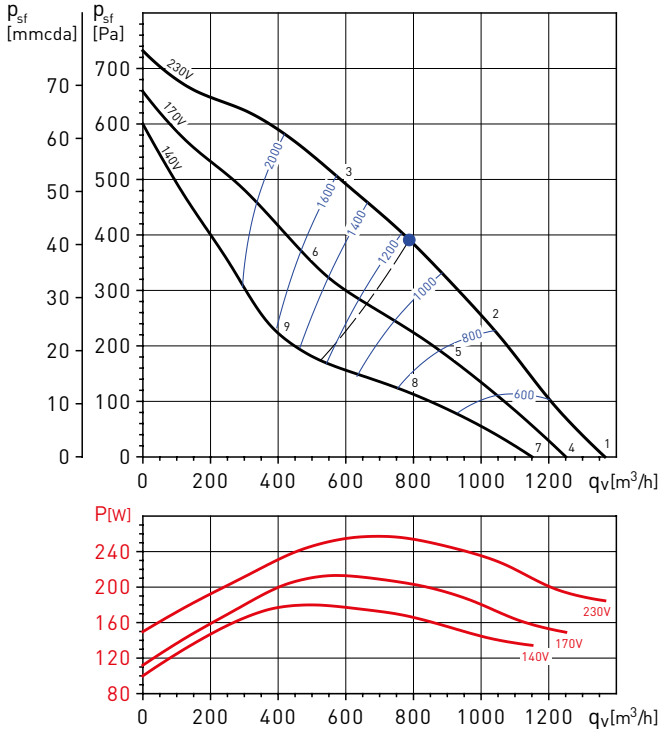
VENT-200N		63	125	250	500	1000	2000	4000	8000	LwA
1	Inlaat	38	48	63	67	70	68	65	63	75
	Uitgestraald	37	47	61	63	67	67	65	62	73
	Uitlaat	36	39	44	38	48	52	54	48	58
2	Inlaat	36	46	62	64	67	64	61	55	71
	Uitgestraald	37	46	62	61	63	63	61	54	69
	Uitlaat	34	37	43	35	45	48	50	40	54
3	Inlaat	37	46	60	63	65	62	57	50	69
	Uitgestraald	35	46	61	59	62	62	58	50	68
	Uitlaat	35	37	41	34	43	46	46	35	51
4	Inlaat	36	46	61	65	68	66	63	61	73
	Uitgestraald	36	46	60	62	66	66	64	61	71
	Uitlaat	34	37	42	36	46	50	52	46	56
5	Inlaat	33	43	59	61	64	61	58	52	68
	Uitgestraald	34	43	59	58	60	60	58	51	66
	Uitlaat	31	34	40	32	42	45	47	37	51
6	Inlaat	34	43	57	60	62	59	54	47	67
	Uitgestraald	32	43	58	56	59	59	55	47	65
	Uitlaat	32	34	38	31	40	43	43	32	48
7	Inlaat	33	43	58	62	65	63	60	58	70
	Uitgestraald	32	42	56	58	62	62	60	57	68
	Uitlaat	31	34	39	33	43	47	49	43	53
8	Inlaat	29	39	55	57	60	57	54	48	64
	Uitgestraald	30	39	55	54	56	56	54	47	62
	Uitlaat	27	30	36	28	38	41	43	33	47
9	Inlaat	30	39	53	56	58	55	50	43	63
	Uitgestraald	28	39	54	52	55	55	51	43	61
	Uitlaat	28	30	34	27	36	39	39	28	44

VENT-250N		63	125	250	500	1000	2000	4000	8000	LwA
1	Inlaat	37	48	65	68	72	70	68	65	77
	Uitgestraald	40	51	66	67	69	69	69	66	76
	Uitlaat	22	39	49	50	58	59	59	56	64
2	Inlaat	36	46	63	64	68	66	66	59	73
	Uitgestraald	39	49	63	63	65	64	66	59	72
	Uitlaat	21	37	47	46	54	55	57	50	61
3	Inlaat	35	43	61	61	66	63	62	54	70
	Uitgestraald	37	46	62	62	65	64	62	55	70
	Uitlaat	20	34	45	43	52	52	53	45	58
4	Inlaat	35	46	63	66	70	68	66	63	74
	Uitgestraald	38	49	64	65	67	67	67	64	74
	Uitlaat	20	37	47	48	56	57	57	54	62
5	Inlaat	33	43	60	61	65	63	63	56	70
	Uitgestraald	36	46	60	60	62	61	63	56	68
	Uitlaat	18	34	44	43	51	52	54	47	58
6	Inlaat	32	40	58	58	63	60	59	51	67
	Uitgestraald	34	43	59	59	62	61	59	52	67
	Uitlaat	17	31	42	40	49	49	50	42	55
7	Inlaat	32	43	60	63	67	65	63	60	72
	Uitgestraald	35	46	61	62	64	64	64	61	71
	Uitlaat	17	34	44	45	53	54	54	51	60
8	Inlaat	28	38	55	56	60	58	58	51	65
	Uitgestraald	31	41	55	55	57	56	58	51	64
	Uitlaat	13	29	39	38	46	47	49	42	53
9	Inlaat	28	36	54	54	59	56	55	47	63
	Uitgestraald	30	39	55	55	58	57	55	48	64
	Uitlaat	13	27	38	36	45	45	46	38	51

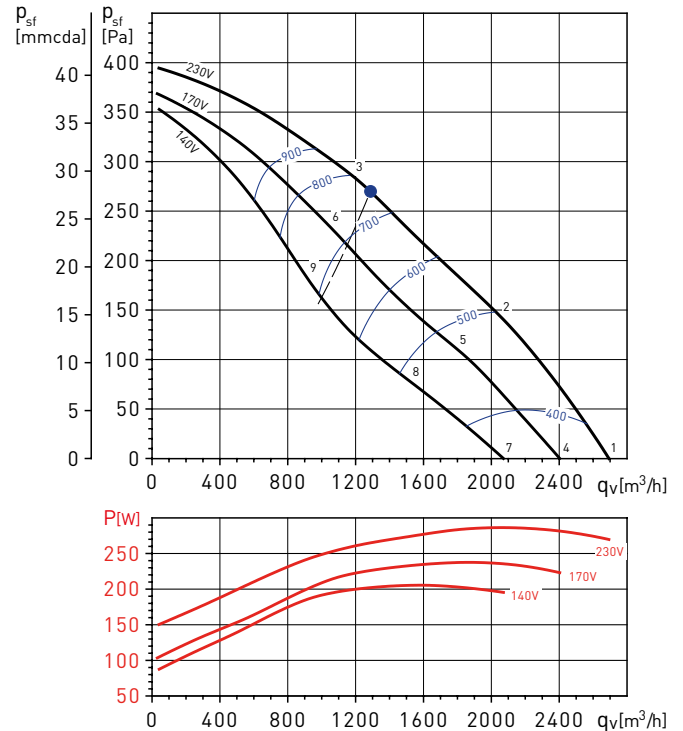
PRESTATIE CURVES-AKOESTISCHE KARAKTERISTIEK

- q_v : luchtdebiet in m^3/h .
- p_{sf} : Statische druk in Pa.
- P: Input vermogen in W.
- SFP: specific Fan Power in $W/m^3/s$ (blauwe lijn).
- Prestatie data in overeenstemming met ISO 5801.

VENT-315N



VENT-355N

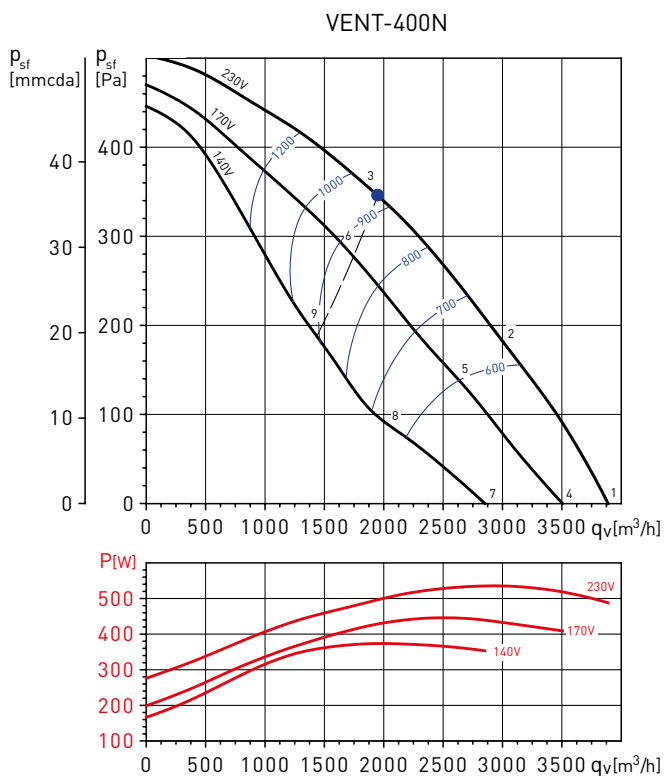


VENT-315N		63	125	250	500	1000	2000	4000	8000	LwA
1	Inlaat	39	53	67	73	76	71	68	67	79
	Uitgestraald	48	54	69	71	75	74	70	70	80
	Uitlaat	29	33	45	51	58	57	55	54	63
2	Inlaat	38	55	67	73	73	69	67	63	78
	Uitgestraald	49	55	70	71	74	72	69	64	79
	Uitlaat	28	35	45	51	55	55	54	50	61
3	Inlaat	42	64	71	73	74	70	67	60	79
	Uitgestraald	50	64	74	71	74	72	68	62	80
	Uitlaat	32	44	49	51	56	56	54	47	61
4	Inlaat	38	52	66	72	75	70	67	66	78
	Uitgestraald	47	53	68	70	74	73	69	69	79
	Uitlaat	28	32	44	50	57	56	54	53	61
5	Inlaat	36	53	65	71	71	67	65	61	75
	Uitgestraald	46	52	67	68	71	69	66	61	76
	Uitlaat	26	33	43	49	53	53	52	48	58
6	Inlaat	39	61	68	70	71	67	64	57	76
	Uitgestraald	47	61	71	68	71	69	65	59	76
	Uitlaat	29	41	46	48	53	53	51	44	58
7	Inlaat	36	50	64	70	73	68	65	64	76
	Uitgestraald	45	51	66	68	72	71	67	67	77
	Uitlaat	26	30	42	48	55	54	52	51	59
8	Inlaat	31	48	60	66	66	62	60	56	71
	Uitgestraald	42	48	63	64	67	65	62	57	72
	Uitlaat	21	28	38	44	48	48	47	43	54
9	Inlaat	34	56	63	65	66	62	59	52	71
	Uitgestraald	42	56	66	63	66	64	60	54	72
	Uitlaat	24	36	41	43	48	48	46	39	53

VENT-355N		63	125	250	500	1000	2000	4000	8000	LwA
1	Inlaat	43	60	65	67	67	62	61	48	72
	Uitgestraald	42	57	64	70	71	68	61	50	75
	Uitlaat	34	50	47	47	49	42	40	28	55
2	Inlaat	39	57	63	65	66	60	57	48	70
	Uitgestraald	39	55	64	70	69	66	58	49	74
	Uitlaat	30	47	45	45	48	40	36	28	53
3	Inlaat	44	59	66	67	67	60	57	48	72
	Uitgestraald	42	56	65	71	69	66	59	50	75
	Uitlaat	35	49	48	47	49	40	36	28	55
4	Inlaat	41	58	63	65	65	60	59	46	70
	Uitgestraald	40	55	62	68	69	66	59	48	73
	Uitlaat	32	48	45	45	47	40	38	26	53
5	Inlaat	37	55	61	63	64	58	55	46	68
	Uitgestraald	37	53	62	68	67	64	56	47	72
	Uitlaat	28	45	43	43	46	38	34	26	50
6	Inlaat	42	57	64	65	65	58	55	46	70
	Uitgestraald	40	54	63	69	67	64	57	48	73
	Uitlaat	33	47	46	45	47	38	34	26	53
7	Inlaat	38	55	60	62	62	57	56	43	67
	Uitgestraald	37	52	59	65	66	63	56	45	70
	Uitlaat	29	45	42	42	44	37	35	23	50
8	Inlaat	33	51	57	59	60	54	51	42	65
	Uitgestraald	33	49	58	64	63	60	52	43	68
	Uitlaat	24	41	39	39	42	34	30	22	47
9	Inlaat	39	54	61	62	62	55	52	43	67
	Uitgestraald	37	51	60	66	64	61	54	45	70
	Uitlaat	30	44	43	42	44	35	31	23	50

PRESTATIE CURVES-AKOESTISCHE KARAKTERISTIEK

- q_v : luchtdebiet in m^3/h .
- p_{sf} : Statische druk in Pa.
- P: Input vermogen in W.
- SFP: specific Fan Power in $W/m^3/s$ (blauwe lijn).
- Prestatie data in overeenstemming met ISO 5801.

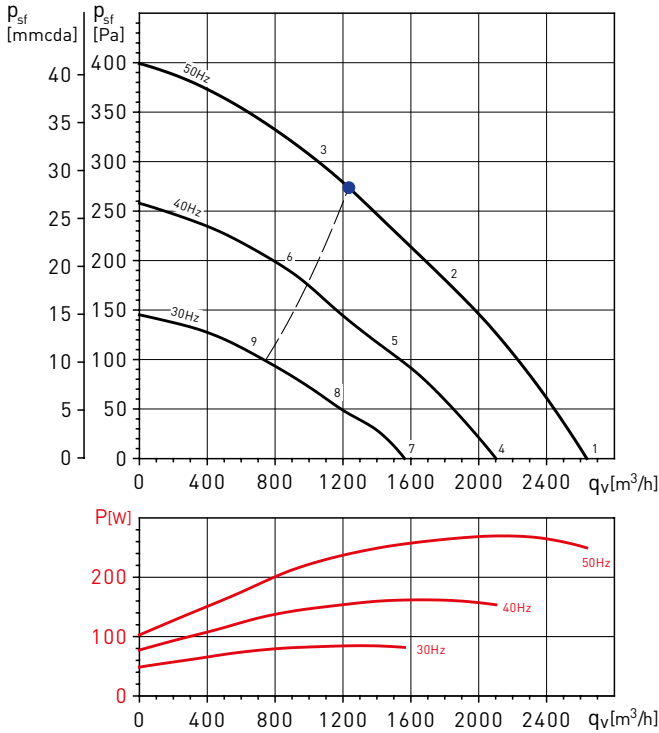


VENT-400N		63	125	250	500	1000	2000	4000	8000	LwA
1	Inlaat	47	61	65	69	67	64	61	53	73
	Uitgestraald	52	68	68	72	73	69	61	54	78
	Uitlaat	38	56	53	57	59	52	46	40	63
2	Inlaat	43	58	62	64	64	62	57	50	70
	Uitgestraald	44	66	64	67	69	65	57	49	74
	Uitlaat	34	53	50	52	56	50	42	37	60
3	Inlaat	46	60	64	66	64	60	55	50	71
	Uitgestraald	47	65	65	68	68	63	55	47	73
	Uitlaat	37	55	52	54	56	48	40	37	61
4	Inlaat	45	59	63	67	65	62	59	51	71
	Uitgestraald	50	66	66	70	71	67	59	52	76
	Uitlaat	36	54	51	55	57	50	44	38	61
5	Inlaat	40	55	59	61	61	59	54	47	67
	Uitgestraald	41	63	61	64	66	62	54	46	71
	Uitlaat	31	50	47	49	53	47	39	34	57
6	Inlaat	44	58	62	64	62	58	53	48	69
	Uitgestraald	45	63	63	66	66	61	53	45	71
	Uitlaat	35	53	50	52	54	46	38	35	59
7	Inlaat	41	55	59	63	61	58	55	47	67
	Uitgestraald	46	62	62	66	67	63	55	48	72
	Uitlaat	32	50	47	51	53	46	40	34	57
8	Inlaat	35	50	54	56	56	54	49	42	62
	Uitgestraald	36	58	56	59	61	57	49	41	66
	Uitlaat	26	45	42	44	48	42	34	29	52
9	Inlaat	40	54	58	60	58	54	49	44	65
	Uitgestraald	41	59	59	62	62	57	49	41	67
	Uitlaat	31	49	46	48	50	42	34	31	55

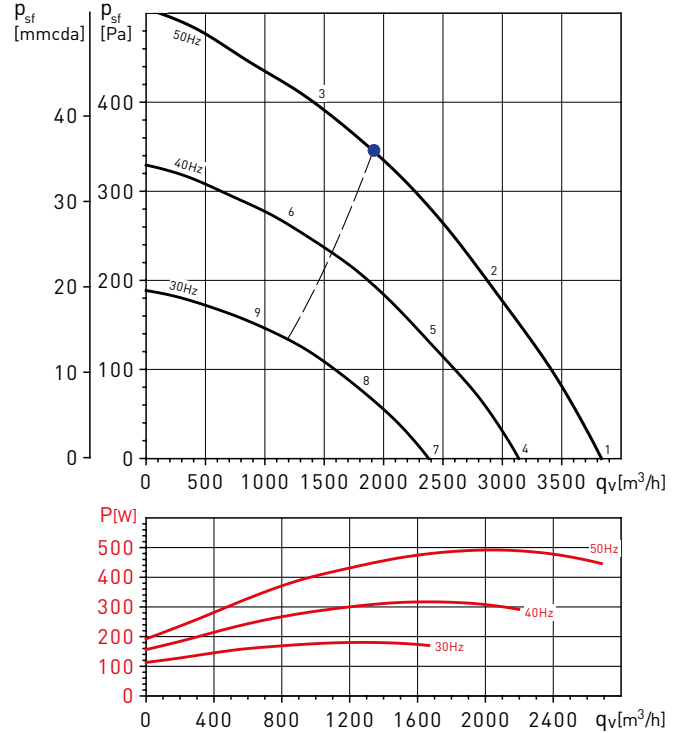
PRESTATIE CURVES-AKOESTISCHE KARAKTERISTIEK

- q_v : luchtdebiet in m^3/h .
- p_{sf} : Statische druk in Pa.
- P: Input vermogen in W.
- SFP: specific Fan Power in $W/m^3/s$ (blauwe lijn).
- Prestatie data in overeenstemming met ISO 5801.

VENT-355N T



VENT-400N T



VENT-355N T		63	125	250	500	1000	2000	4000	8000	LwA
1	Inlaat	43	59	64	69	67	64	60	48	73
	Uitgestraald	43	65	65	69	70	68	59	50	75
	Uitlaat	30	53	48	50	53	47	39	27	58
2	Inlaat	38	55	60	64	63	60	53	44	68
	Uitgestraald	39	61	60	66	67	64	54	46	71
	Uitlaat	25	49	44	45	49	43	32	23	54
3	Inlaat	43	60	65	66	64	59	54	48	71
	Uitgestraald	43	62	65	67	67	64	54	46	72
	Uitlaat	30	54	49	47	50	42	33	27	57
4	Inlaat	38	54	59	64	62	59	55	43	68
	Uitgestraald	38	60	60	64	65	63	54	45	70
	Uitlaat	25	48	43	45	48	42	34	22	53
5	Inlaat	33	50	55	59	58	55	48	39	64
	Uitgestraald	34	56	55	61	62	59	49	41	67
	Uitlaat	20	44	39	40	44	38	27	18	49
6	Inlaat	38	55	60	61	59	54	49	43	66
	Uitgestraald	38	57	60	62	62	59	49	41	68
	Uitlaat	25	49	44	42	45	37	28	22	52
7	Inlaat	32	48	53	58	56	53	49	37	62
	Uitgestraald	32	54	54	58	59	57	48	39	64
	Uitlaat	19	42	37	39	42	36	28	16	47
8	Inlaat	27	44	49	53	52	49	42	33	57
	Uitgestraald	28	50	49	55	56	53	43	35	60
	Uitlaat	14	38	33	34	38	32	21	12	43
9	Inlaat	32	49	54	55	53	48	43	37	60
	Uitgestraald	32	51	54	56	56	53	43	35	61
	Uitlaat	19	43	38	36	39	31	22	16	46

VENT-400N T		63	125	250	500	1000	2000	4000	8000	LwA
1	Inlaat	44	63	67	70	67	64	60	53	74
	Uitgestraald	48	66	67	70	73	69	61	54	77
	Uitlaat	32	54	54	53	57	52	46	36	61
2	Inlaat	40	59	64	68	64	61	57	52	71
	Uitgestraald	44	63	65	68	70	65	57	50	74
	Uitlaat	28	50	51	51	54	49	43	35	58
3	Inlaat	47	63	68	69	65	60	56	55	73
	Uitgestraald	48	63	67	68	69	64	57	49	74
	Uitlaat	35	54	55	52	55	48	42	38	61
4	Inlaat	39	58	62	65	62	59	55	48	69
	Uitgestraald	43	61	62	65	68	64	56	49	72
	Uitlaat	27	49	49	48	52	47	41	31	57
5	Inlaat	35	54	59	63	59	56	52	47	67
	Uitgestraald	39	58	60	63	65	60	52	45	69
	Uitlaat	23	45	46	46	49	44	38	30	54
6	Inlaat	42	58	63	64	60	55	51	50	68
	Uitgestraald	43	58	62	63	64	59	52	44	69
	Uitlaat	30	49	50	47	50	43	37	33	56
7	Inlaat	33	52	56	59	56	53	49	42	63
	Uitgestraald	37	55	56	59	62	58	50	43	66
	Uitlaat	21	43	43	42	46	41	35	25	50
8	Inlaat	29	48	53	57	53	50	46	41	60
	Uitgestraald	33	52	54	57	59	54	46	39	63
	Uitlaat	17	39	40	40	43	38	32	24	47
9	Inlaat	36	52	57	58	54	49	45	44	62
	Uitgestraald	37	52	56	57	58	53	46	38	63
	Uitlaat	24	43	44	41	44	37	31	27	49

MONTAGE TOEBEHOREN



CV
Elektrische
verwamer.



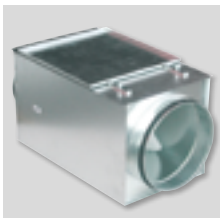
MBW
Warmwater batterij.



GDX
Ronde
geluiddemper.



MFL-G4
Filterboxen
MFL filterboxen
hebben EU3- filtering
en zijn ontworpen
voor rechtstreekse
aansluiting met rond
kanaal.



MFL-F
Filterboxen
Box van verzinkt
staal voor plaatsing
in MFRF5, F6 en F7
filters.



Montagebeugel
(standaard
meegeleverd).



ACOP-VENT
Flexibele
verbindingen.



DEF-VENT
Beschermrooster.



GSA
Aluminium flexibele
slang.



GSI
Akoestisch
en thermisch
geïsoleerde slang.



CX
Slangklem.



BOC
Instelbaar ventiel.



BOR
Kunststof
inlaat ventiel



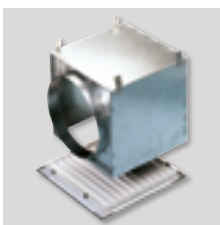
DR 160
Binnenrooster.



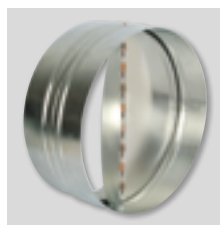
GRI
Binnenrooster.



VR
Montagering voor
GCI.



RP
Plenum voor GRI.



CAR
Ronde terugslagklep
met veer
bekrachtigd.

ELEKTRISCHE TOEBEHOREN



REB
Enkelfasige
elektronische
toerenregelaar.



RMB
Transformatorrege-
laars.
Enkel fasig.
Drie fasig.



Schakelaar IP55
AAN/UIT.



PULSER
Thermostaat
regelaar 1Ph
modellen tot 3600W
en 3Ph modellen tot
6400W.



TTC 2000
Thermostaat
regelaar 3Ph
modellen tot
16500W.



Kanaal voeler
Duct temperature
sensor.



TG-R
Ruimte voeler.

Zie complete informative bij elektrische toebehoren.



Reeks inline ventilatoren voor ronde luchtkanalen, ontworpen voor hoge aerodynamische prestaties compacte bouw, en zeer lage geluidsniveaus. De reeks omvat vijf diameters en beslaat een lucht debiet van 260 tot 1080 m³/h.

Platte, compacte behuizing van verzinkt plaatstaal. De aansluitbox en montagebeugel vergroten het profiel van het product niet.

Geoptimaliseerd ontwerp van de waaier, leischoepl en uitlaatdiffusor gemaakt van gespoten kunststof om de prestaties te verhogen en het geluidsniveau te verlagen.

Luchtdichte verbinding tussen de behuizing van verzinkt staal en de plastic geleideschoep om luchtlekken te voorkomen. Rubberen pakkingen op de aansluitflenzen, om de aansluiting op het kanaal goed luchtdicht te maken. Silent block ophanging van de motor, voor zeer stille werking.

Motor

Uitgerust met een externe eentraps rotor AC motor:

- 220-240V 50 /60Hz, Klasse F, IP 44
- Spanningsregelbaar.
- Thermische beveiliging met handmatige reset.
- Werktemperatuur: -20/60 °C



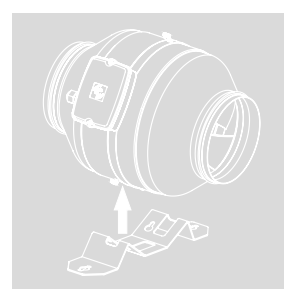
Aansluitkast
Ingebouwde IP65-aansluitkast.



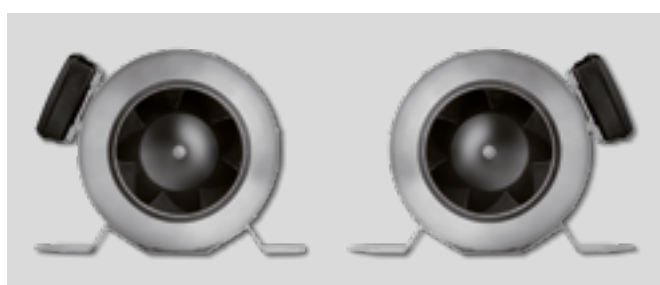
Luchtdichte verbindingen
Rubberen pakkingen voor een meer luchtdichte verbinding met de kanalen van de installatie.



Speciale hoog rendement waaier
Nieuwe waaiergeometrie voor lagere geluidsniveaus en hoge prestaties.



Montagebeugel
De ventilator wordt geleverd met een stevige montagebeugel.



Twee montageposities voor steun

Het product kan in twee verschillende posities worden gemonteerd door de positie van de ankerpunten te veranderen.

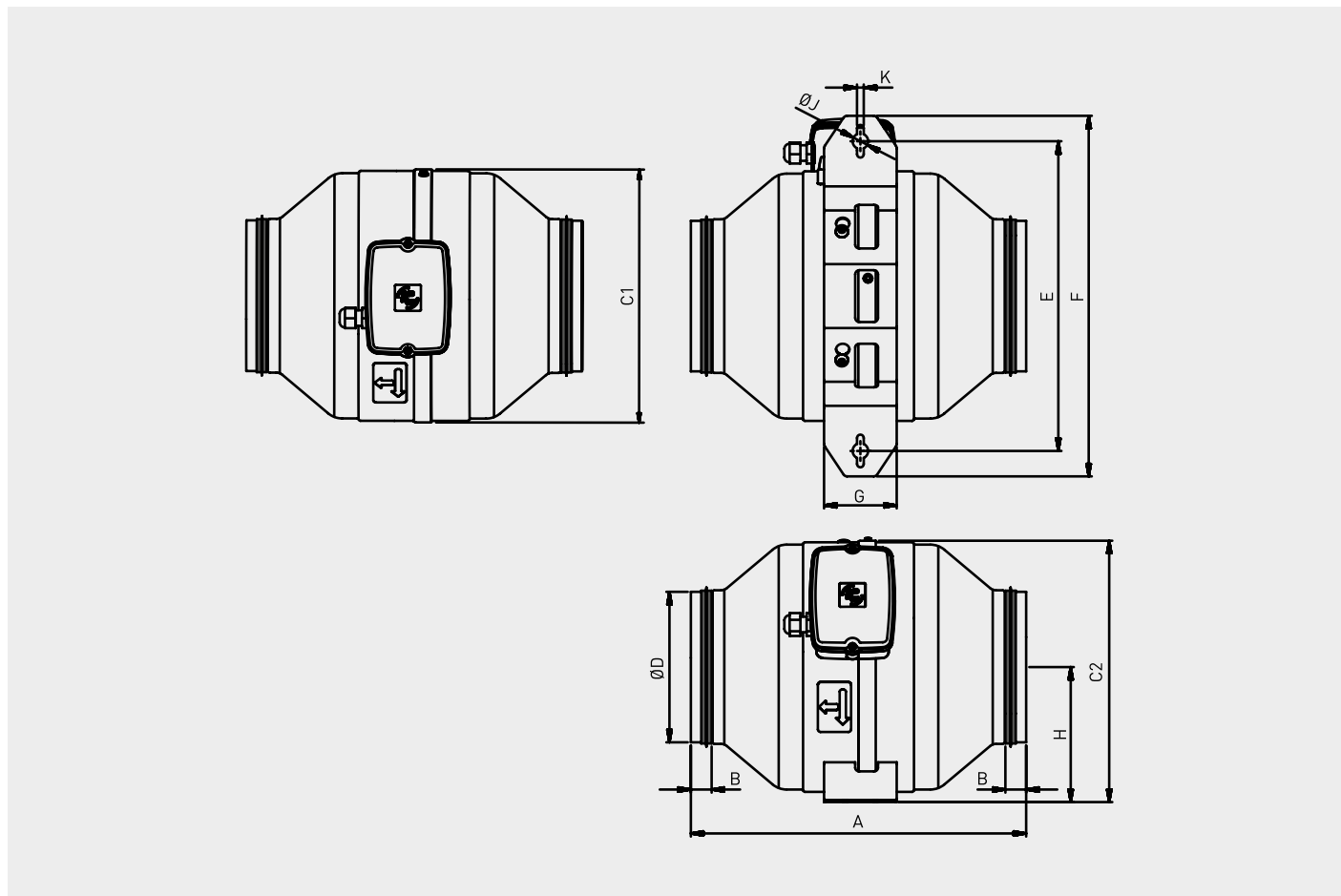
TECHNISCHE KENMERKEN

Controleer vóór de installatie of de elektrische kenmerken van het product op het typeplaatje (spanning, vermogen, frequentie, enz.) overeenkomen met die van de beoogde stroomvoorziening.

Model	Toerental (rpm)	Maximale opgenomen vermogen (W)	Maximale opgenomen stroom (A-230V)	Maximale lucht volume (m³/h)	Geluidsdrukniveau* (dB(A))			Max. Lucht temp. (°C at 50Hz)	Gewicht (kg)	Toerental regelaar	
					Inlaat	Uitgestraald	Uitblaas			REB	RMB
JETLINE-100	2690	19	0,10	260	41	22	39	-20/+60	3	REB-1 N	RMB-1,5
JETLINE-125	2640	40	0,20	420	47	25	47	-20/+60	3,4	REB-1 N	RMB-1,5
JETLINE-150	2730	83	0,40	750	52	31	50	-20/+60	4,5	REB-1 N	RMB-1,5
JETLINE-160	2730	84	0,40	760	52	31	51	-20/+60	4,5	REB-1 N	RMB-1,5
JETLINE-200	2630	125	0,50	1080	58	42	55	-20/+60	5,6	REB-1 N	RMB-1,5

* Geluidsdruk niveau op 1,5 m bepaald in een vrije veldmeting, op werkpunt van de prestatiecurve.

DIMENSIES (mm)

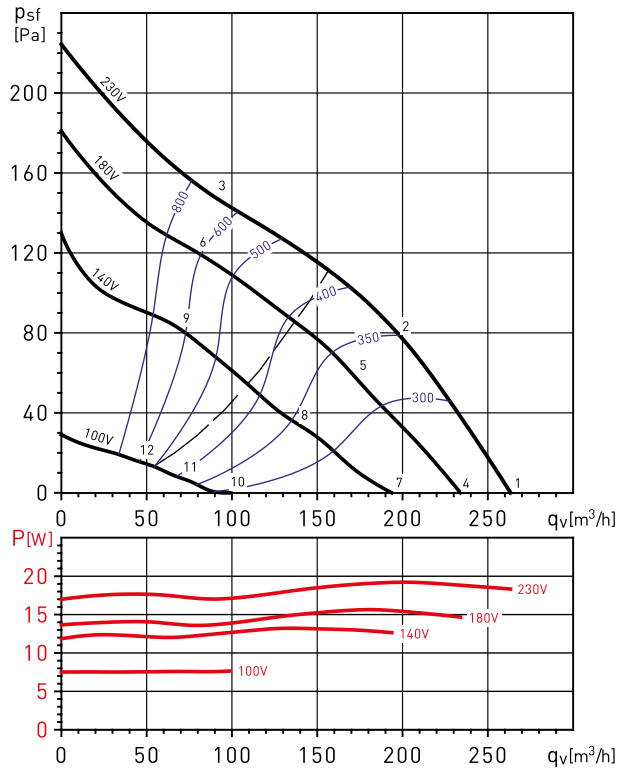


Model	A	B	C1	C2	ØD	E	F	G	H	ØJ	K
JETLINE-100	276	15	181	190	95	256	306	70	98	15	6,5
JETLINE-125	279	15	206	214	120	265	315	70	111	15	6,5
JETLINE-150	323	20	244	252	145	299	348	70	130	15	6,5
JETLINE-160	323	20	244	252	155	299	348	70	130	15	6,5
JETLINE-200	322	30	273	281	195	320	369	100	144,5	15	6,5

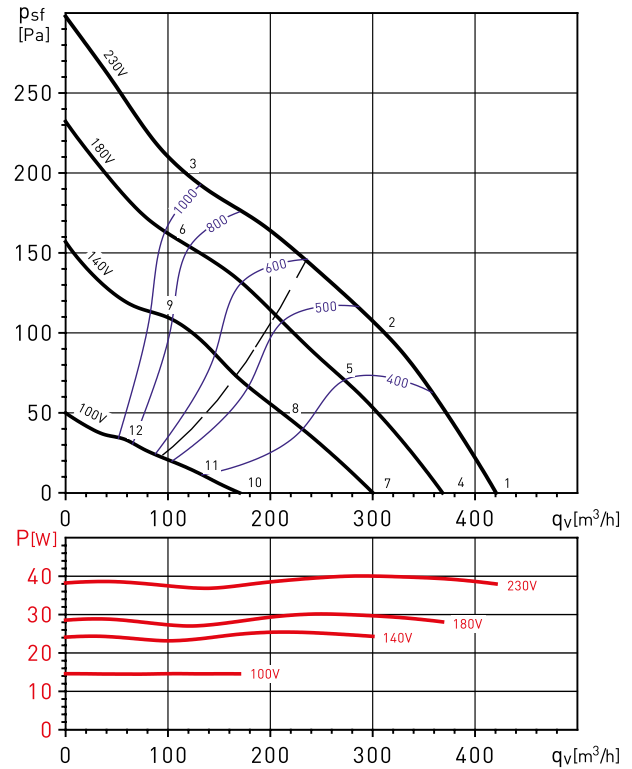
PRESTATIECURVES - AKOESTISCHE KENMERKEN

- q_v : Luchtstroom in m^3/h .
- p_{sf} : Statische druk in Pa.
- P: Ingangsvermogen in W.
- SFP: Specifiek ventilatorvermogen in $W/m^3/s$ (blauwe curve).
- Prestatiegegevens overeenkomstig ISO 5801.

JETLINE-100



JETLINE-125



Geluidsvermogenspectrum (dB(A))

Werkpunt		63	125	250	500	1000	2000	4000	8000	LwA
1	INLAAT	30	33	44	50	54	51	51	36	58
	UITBLAAS	27	32	45	49	50	49	46	34	55
	BREAK-OUT	19	15	23	27	35	34	34	19	40
2	INLAAT	27	31	42	47	51	48	48	34	55
	UITBLAAS	27	32	44	47	48	46	46	34	53
	BREAK-OUT	16	13	21	24	32	31	31	17	37
3	INLAAT	29	39	51	52	56	51	50	36	60
	UITBLAAS	29	41	53	51	53	49	47	35	58
	BREAK-OUT	18	21	30	29	37	34	33	19	41
4	INLAAT	27	30	41	47	51	48	48	33	55
	UITBLAAS	24	29	42	46	47	46	43	31	53
	BREAK-OUT	16	12	20	24	32	31	31	16	37
5	INLAAT	24	28	39	44	48	45	45	31	52
	UITBLAAS	24	29	41	44	45	43	43	31	50
	BREAK-OUT	13	10	18	21	29	28	28	14	33
6	INLAAT	27	37	49	50	54	49	48	34	57
	UITBLAAS	27	39	51	49	51	47	45	33	56
	BREAK-OUT	16	19	28	27	35	32	31	17	38
7	INLAAT	23	26	37	43	47	44	44	29	51
	UITBLAAS	20	25	38	42	43	42	39	27	48
	BREAK-OUT	12	8	16	20	28	27	27	12	32
8	INLAAT	18	22	33	38	42	39	39	25	47
	UITBLAAS	18	23	35	38	39	37	37	25	45
	BREAK-OUT	7	4	12	15	23	22	22	8	28
9	INLAAT	23	33	45	46	50	45	44	30	53
	UITBLAAS	23	35	47	45	47	43	41	29	52
	BREAK-OUT	12	15	24	23	31	28	27	13	34

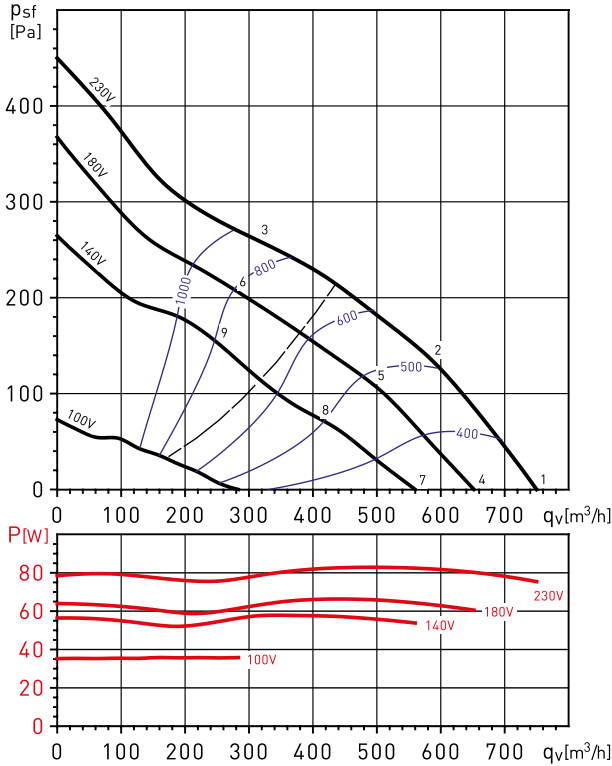
Geluidsvermogenspectrum (dB(A))

Werkpunt		63	125	250	500	1000	2000	4000	8000	LwA
1	INLAAT	41	38	52	63	55	56	52	43	65
	UITBLAAS	29	45	52	61	56	56	54	41	64
	BREAK-OUT	31	25	27	37	34	35	33	25	42
2	INLAAT	40	37	50	58	52	54	51	41	61
	UITBLAAS	28	47	48	58	54	54	54	39	62
	BREAK-OUT	30	24	25	32	31	33	32	23	39
3	INLAAT	43	46	59	63	57	56	53	42	66
	UITBLAAS	31	52	53	61	58	56	57	40	65
	BREAK-OUT	33	33	34	37	36	35	34	24	43
4	INLAAT	39	36	50	61	53	54	50	41	62
	UITBLAAS	27	43	50	59	54	54	52	39	62
	BREAK-OUT	29	23	25	35	32	33	31	23	39
5	INLAAT	37	34	47	55	49	51	48	38	58
	UITBLAAS	25	44	45	55	51	51	51	36	59
	BREAK-OUT	27	21	22	29	28	30	29	20	36
6	INLAAT	41	44	57	61	55	54	51	40	64
	UITBLAAS	29	50	51	59	56	54	55	38	63
	BREAK-OUT	31	31	32	35	34	33	32	22	41
7	INLAAT	34	31	45	56	48	49	45	36	58
	UITBLAAS	22	38	45	54	49	49	47	34	57
	BREAK-OUT	24	18	20	30	27	28	26	18	35
8	INLAAT	32	29	42	50	44	46	43	33	53
	UITBLAAS	20	39	40	50	46	46	46	31	54
	BREAK-OUT	22	16	17	24	23	25	24	15	31
9	INLAAT	37	40	53	57	51	50	47	36	60
	UITBLAAS	25	46	47	55	52	50	51	34	59
	BREAK-OUT	27	27	28	31	30	29	28	18	37

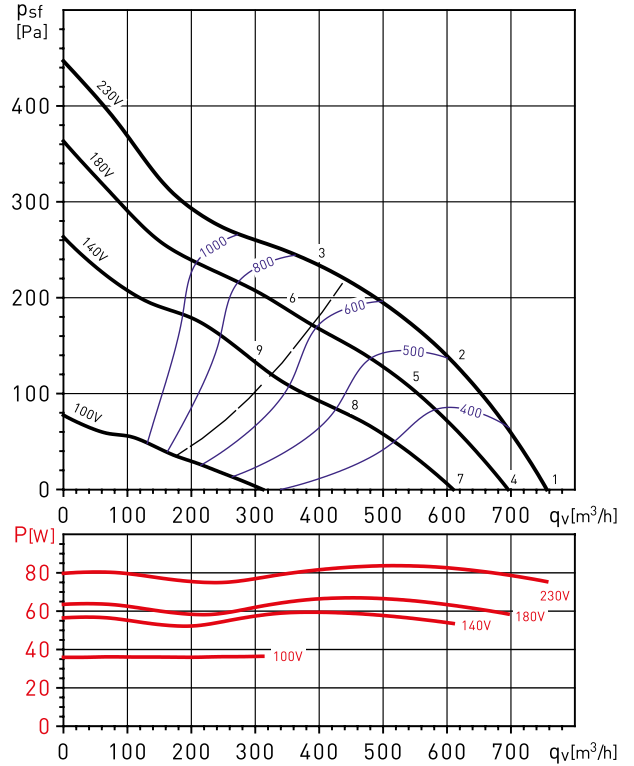
PRESTATIECURVES - AKOESTISCHE KENMERKEN

- q_v : Luchtstroom in m^3/h .
- p_{sf} : Statische druk in Pa.
- P: Ingangsvermogen in W.
- SFP: Specifiek ventilatorvermogen in $W/m^3/s$ (blauwe curve).
- Prestatiegegevens overeenkomstig ISO 5801.

JETLINE-150



JETLINE-160



Geluidsvermogenspectrum (dB(A))

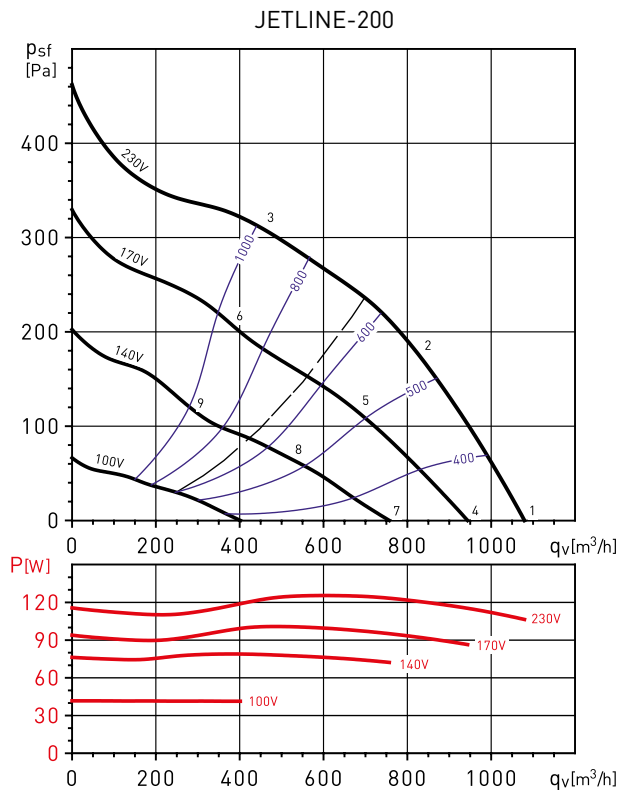
Werkpunt		63	125	250	500	1000	2000	4000	8000	LwA
1	INLAAT	29	40	58	62	59	61	59	50	67
	UITBLAAS	40	43	57	62	59	59	57	46	66
	BREAK-OUT	14	27	34	39	39	41	42	33	47
2	INLAAT	28	39	58	62	58	60	57	49	66
	UITBLAAS	28	43	56	61	57	58	55	44	65
	BREAK-OUT	13	26	34	39	38	40	40	32	46
3	INLAAT	34	43	53	61	57	60	55	47	65
	UITBLAAS	31	46	55	61	57	58	53	42	65
	BREAK-OUT	19	30	29	38	37	40	38	30	45
4	INLAAT	27	38	56	60	57	59	57	48	65
	UITBLAAS	38	41	55	60	57	57	55	44	65
	BREAK-OUT	12	25	32	37	37	39	40	31	45
5	INLAAT	26	37	56	60	56	58	55	47	65
	UITBLAAS	26	41	54	59	55	56	53	42	63
	BREAK-OUT	11	24	32	37	36	38	38	30	44
6	INLAAT	32	41	51	59	55	58	53	45	64
	UITBLAAS	29	44	53	59	55	56	51	40	63
	BREAK-OUT	17	28	27	36	35	38	36	28	43
7	INLAAT	24	35	53	57	54	56	54	45	62
	UITBLAAS	35	38	52	57	54	54	52	41	61
	BREAK-OUT	9	22	29	34	34	36	37	28	42
8	INLAAT	22	33	52	56	52	54	51	43	61
	UITBLAAS	22	37	50	55	51	52	49	38	59
	BREAK-OUT	7	20	28	33	32	34	34	26	40
9	INLAAT	29	38	48	56	52	55	50	42	61
	UITBLAAS	26	41	50	56	52	53	48	37	60
	BREAK-OUT	14	25	24	33	32	35	33	25	40

Geluidsvermogenspectrum (dB(A))

Werkpunt		63	125	250	500	1000	2000	4000	8000	LwA
1	INLAAT	38	49	54	63	60	62	64	52	69
	UITBLAAS	39	42	56	63	59	59	60	51	67
	BREAK-OUT	24	14	23	35	38	40	47	38	49
2	INLAAT	36	47	54	62	58	60	60	49	67
	UITBLAAS	44	42	55	62	58	58	57	47	66
	BREAK-OUT	22	12	23	34	36	38	43	35	46
3	INLAAT	38	45	54	61	56	60	57	47	65
	UITBLAAS	45	46	55	61	57	58	55	45	65
	BREAK-OUT	24	10	23	33	34	38	40	33	44
4	INLAAT	36	47	52	61	58	60	62	50	67
	UITBLAAS	37	40	54	61	57	57	58	49	65
	BREAK-OUT	22	12	21	33	36	38	45	36	47
5	INLAAT	34	45	52	60	56	58	58	47	64
	UITBLAAS	42	40	53	60	56	56	55	45	64
	BREAK-OUT	20	10	21	32	34	36	41	33	43
6	INLAAT	36	43	52	59	54	58	55	45	63
	UITBLAAS	43	44	53	59	55	56	53	43	63
	BREAK-OUT	22	8	21	31	32	36	38	31	42
7	INLAAT	34	45	50	59	56	58	60	48	64
	UITBLAAS	35	38	52	59	55	55	56	47	63
	BREAK-OUT	20	10	19	31	34	36	43	34	44
8	INLAAT	30	41	48	56	52	54	54	43	61
	UITBLAAS	38	36	49	56	52	52	51	41	60
	BREAK-OUT	16	6	17	28	30	32	37	29	40
9	INLAAT	32	39	48	55	50	54	51	41	60
	UITBLAAS	39	40	49	55	51	52	49	39	59
	BREAK-OUT	18	4	17	27	28	32	34	27	38

PRESTATIECURVES - AKOESTISCHE KENMERKEN

- q_v : Luchtstroom in m^3/h .
- p_{sf} : Statische druk in Pa.
- P: Ingangsvermogen in W.
- SFP: Specifiek ventilatorvermogen in $W/m^3/s$ (blauwe curve).
- Prestatiegegevens overeenkomstig ISO 5801.



Geluidsvermogenspectrum (dB(A))

Werkpunt		63	125	250	500	1000	2000	4000	8000	LwA
1	INLAAT	29	44	60	65	65	64	65	60	72
	UITBLAAS	28	45	61	65	64	63	62	56	71
	BREAK-OUT	18	36	48	50	50	46	49	42	56
2	INLAAT	30	40	56	66	68	64	62	57	72
	UITBLAAS	28	44	57	64	65	62	58	53	69
	BREAK-OUT	19	33	44	51	53	46	45	39	56
3	INLAAT	41	51	63	68	70	68	61	54	74
	UITBLAAS	39	55	63	66	67	67	59	51	72
	BREAK-OUT	30	44	52	53	54	49	44	36	59
4	INLAAT	26	41	57	62	63	62	62	57	69
	UITBLAAS	25	42	58	62	62	60	59	53	68
	BREAK-OUT	15	33	45	47	47	43	46	40	53
5	INLAAT	25	36	52	62	64	60	58	52	68
	UITBLAAS	23	40	52	60	61	58	54	48	65
	BREAK-OUT	15	28	40	47	49	42	41	35	52
6	INLAAT	37	47	60	64	66	64	57	50	70
	UITBLAAS	35	51	59	62	63	63	55	47	68
	BREAK-OUT	26	40	48	49	50	45	40	32	55
7	INLAAT	22	36	53	58	58	57	58	53	64
	UITBLAAS	21	37	54	58	57	56	55	48	63
	BREAK-OUT	11	29	41	43	43	39	41	35	49
8	INLAAT	20	30	46	56	58	54	52	47	62
	UITBLAAS	17	34	47	54	55	52	48	43	59
	BREAK-OUT	9	23	34	41	43	36	35	29	46
9	INLAAT	31	42	54	58	60	58	51	44	64
	UITBLAAS	29	45	53	57	57	57	50	41	63
	BREAK-OUT	20	34	42	43	45	40	35	26	49

MONTAGE ACCESSOIRES



MBE
Elektrische
verwarming.



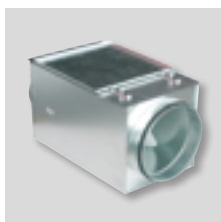
MBW
Warmwater batterij.



SIL
Ronde
geluidsdemper.



MFL-G4
Filterkast van G4
filterkwaliteit.



MFL-F
Kast van
gegalvaniseerd staal
voor het plaatsen
van de MFR F5, F6
en F7 filters.



CAR
Terugslag klep.



SPFLEX-Alu F
Aluminium flexibele
slang.



SPFlex -Silent F
Thermisch
en akoestisch
geïsoleerde flexibele
slang.



CX
Klemband.



BOC
Luchtventiel metaal.



BOR
Luchtventiel
kunststof.



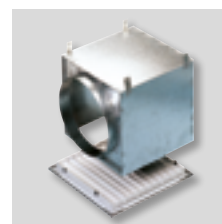
GCI
Ronde
inlaatroosters.



VR
GCI montageframe.



GRI
Vierkant
binnen-rooster.



RP
GRI montageframe.

TD SILENT - MODELLEN 160 TOT 1000



Super stille compacte MIXvent buisventilatoren uitgevoerd in kunststof, voorzien van een speciaal ontwikkelde binnenmantel met geluiddempende foam, welke het motorgeluid direct absorbeert.

Gecertificeerd door Approval Noise Abatement Society (TD-350, TD-500, TD-800 en TD-1000 modellen).

Motoren

Regelbare 230V-50Hz motor, 2 of 3 trap regeling afhankelijk van het model. IP44. De motoren zijn klasse B, kogelgelagerd en hebben een spannings beveiliging (1) Behalve TD160 silent, deze is voorzien van een trillingdempende motorophanging, gepatenteerd door S&P.

Aanvullende informatie

De modellen bieden een oplossing voor ventilatieproblemen speciaal op plaatsen waar mensen werken en een zeer laag geluidsnivo gewenst is.



Validated mark of approval
noise abatement society
(Models 350,
500, 800 and 1000)

TD-SILENT-T modellen: TD-SILENT versies uitgerust met een run-on timer, aan te passen tussen 1-30 minuten en 1 of 3 trap regelbare motoren, afhankelijk van het model, geen snelheid regeling mogelijk.

TD SILENT- MODELLEN 1300 TOT 2000



Compacte mixvent buisventilatoren met geluidsabsorberende isolatie. Zeer stil. Gecertificeerd door Aproval Noise Abatement Society (TD2000 modellen).

Vervaardigd uit plaatstaal met epoxy ployester lak, en voorzien van akoestische isolatie (MO) glasfiber onder de buitenmantel. Aerodynamische aanzuigmond voor een betere luchtgeleiding en geluidsvermindering. Motor is demonteerbaar zonder dat de luchtkanalen demonteerd hoeven te worden. IP44. Externe klemmenkast IP55. Demontabele behuizing met 3 toeren motor, enkelfasig 230v-50Hz toerenregelbaar, Klasse F, externe waaier met aluminium motor, en condensator en thermische beveiliging.

Aanvullende informatie

Met name geschikt voor ruimten waar mensen werken. Door het lage geluidsniveau is deze TD silent overal toepasbaar, waar laag geluid niveau gewenst is.



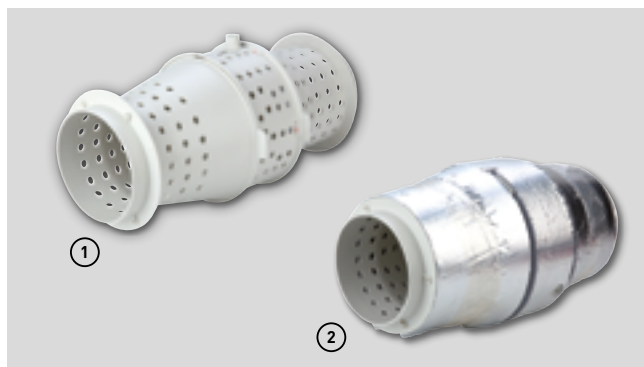
Validated mark of approval
noise abatement society
(Model 2000)

MODELS 250 TOT 1000



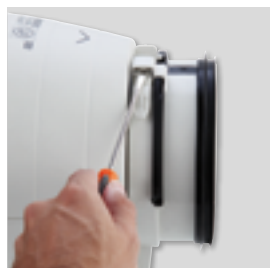
Geringe diameter

Het lage profiel maakt de TD-SILENT ventilatoren tot de meest effectieve oplossing voor installaties waar montage ruimte beperkt is, zoals bij systeem plafonds.



Laag geluidniveau

- ① Geperforeerde interne constructie die de geluidsgolven bijstuurt
- ② Geluidsabsorberende binnen isolatie die het uitgestraalde geluid



Makkelijk onderhoud

De motor kan gedemonteerd worden terwijl het ventilatorhuis en het kanaal blijft zitten. Plastic clips vergemakkelijken de demontage.



Het aansluitdeksel is 360° draaibaar, hierdoor is de voedingskabel makkelijk aan te sluiten.



Flexibele installatie
De kanaalaansluitingen zijn voorzien van een trillingdempende ring welke zorgt voor een luchtdichte installatie en minimale trillingsoverdracht



MODELLEN MET NALOOP TIMER:

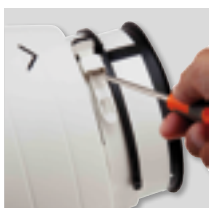
TD Silent T modellen (van 250 tot 1000 modellen) zijn uitgerust met een instelbare timer tussen 1 en 30 minuten en 1 of 3 trap regelbare motoren, afhankelijk van het model, geen snelheid regeling mogelijk.



Montagebeugel

De montagebeugel zorgt voor eenvoudige montage aan wanden en/of plafonds.

Eenvoudige montage



Ontgrendel de beide klembanden.



Verwijder het motorhuis.



Verwijder het aansluitdeksel.



Sluit de bedrading aan.



Monteer het motorhuis dmv de klembanden.

MODEL 160



ELASTISCHE SILENT-BLOCKS

Het model TD-160/100N SILENT heeft een systeem met een hangende motor, gemonteerd op elastische silent-blocks (gepatenteerd door S&P)

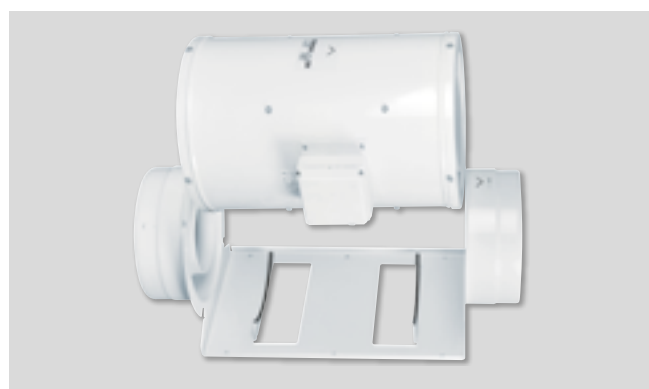


MODEL 1300 EN 2000



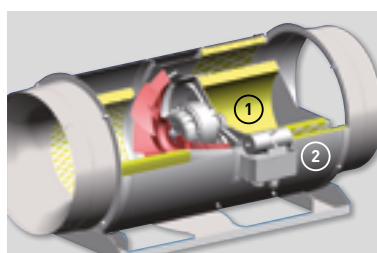
Laag profiel – Compactheid

Dankzij het lage profiel van de TD-1300/250 SILENT- en TD-2000/315 SILENT-ventilatoren is het het ideale product voor situaties waar maar weinig ruimte beschikbaar is, bijv. in verlaagde plafonds.



Gemakkelijk in het onderhoud

Motorgeheel, demonteerbaar voor reparatie of schoonmaak, zonder dat het luchtkanaal gedemonteerd hoeft te worden.



Akoestische elementen

- ① Geluidsabsorberende binnenisolatie (A2-s1, d0) van glasvezel
- ② Sandwich-omkasting
- ③ Aerodynamische aanzuigmond
- ④ Beschermmrooster voor de geluidsabsorberende isolatie



Steunvoet

Geschikt voor wand-en plafondmontage. Bevestigingssteunen voor motorgeheel meegeleverd



IP 55 externe klemmenkast.

Makkelijke installatie en aansluiting.

TECHNISCHE GEGEVENS

TD-SILENT	Toerental (r.p.m.)	Vermogen (W)	Opgenomen stroom (A)	Capaciteit (m³/h)	Geluiddruk* (dB(A))	Maximale temperatuur (°C)	Gewicht (Kg)	Ø Kanaal (mm)	Schakelaar voor 3 snelheden	Toerenregeling mogelijk	Elektrische schema**
TD-160/100 N SILENT	2400	29	0,17	180	24	-20/+40	1,4	100	COM-2 REGUL-2	RMB-1,5 REB-1	9, 10
	2200	18	0,11	150	22						
TD-250/100 SILENT	2210	27	0,12	250	25	-20/+40	5,4	100	COM-2 REGUL-2	RMB-1,5 REB-1	9, 10
	1680	21	0,1	200	20						
TD-350/125 SILENT	2100	27	0,12	330	23	-20/+40	5	125	COM-2 REGUL-2	RMB-1,5 REB-1	9, 10
	1650	21	0,1	260	18						
TD-500/150-160 SILENT 3V	2480	59	0,26	550	27	-20/+60	6	150/160	COM-3 INTER 4P	RMB-1,5 REB-1	9, 10
	2060	50	0,22	450	22						
	1610	45	0,2	350	17						
TD-800/200 SILENT 3V	2170	102	0,5	910	28	-20/+60	8,7	200	COM-3 INTER 4P	RMB-1,5 REB-1	9, 10
	1870	92	0,47	780	24						
	1660	90	0,46	690	22						
TD-1000/200 SILENT 3V	2450	130	0,55	1.040	29	-20/+60	8,7	200	COM-3 INTER 4P	RMB-1,5 REB-1	9, 10
	2210	127	0,55	910	27						
	1920	122	0,53	790	24						
TD-1300/250 SILENT 3V	2530	204	0,85	1.320	36	-20/+60	20	250	COM-3 INTER 4P	RMB-1,5 REB-1	12, 13
	2230	163	0,68	1.160	33						
	2030	144	0,6	1.040	31						
TD-2000/315 SILENT 3V	2670	293	1,25	1.770	39	-40/+60	25	315	COM-3 INTER 4P	RMB-1,5 REB-2,5	12, 13
	2490	232	0,97	1.610	38						
	2240	190	0,78	1.480	36						

* Geluiddrukniveau, geproduceerd op 3 meter afstand in het vrije veld, met aangesloten kanalen.

** Zie paragraaf "elektrische schema".

TD-SILENT	Toerental (r.p.m.)	Vermogen (W)	Opgenomen stroom (A)	Capaciteit (m³/h)	Geluiddruk* (dB(A))	Maximale temperatuur (°C)	Gewicht (Kg)	Ø Kanaal (mm)
TD-160/100 NT SILENT	2400	29	0,17	180	24	-20/+40	1,4	100
TD-250/100 SILENT T	2140	28	0,12	250	25	-20/+40	2	100
TD-350/125 SILENT T	2050	26	0,11	330	23	-20/+40	2	125
TD-500/150-160 SILENT T 3V***	2590	53	0,21	560	27	-20/+60	2,7	150
	2150	44	0,19	470	22			
	1820	41	0,18	390	17			
TD-800/200 SILENT T 3V***	2170	102	0,5	910	28	-20/+60	8,7	200
	1870	92	0,47	780	24			
	1660	90	0,46	690	22			
TD-1000/200 SILENT T 3V***	2450	130	0,55	1.040	29	-20/+60	8,7	200
	2210	127	0,55	910	27			
	1920	122	0,53	790	24			

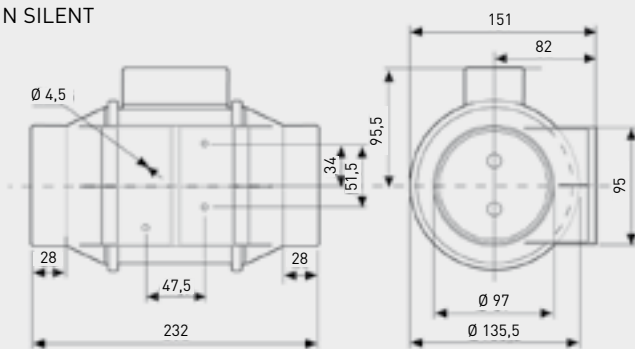
* Geluiddrukniveau, geproduceerd op 3 meter afstand in het vrije veld, met aangesloten kanalen.

** Zie paragraaf "elektrische schema".

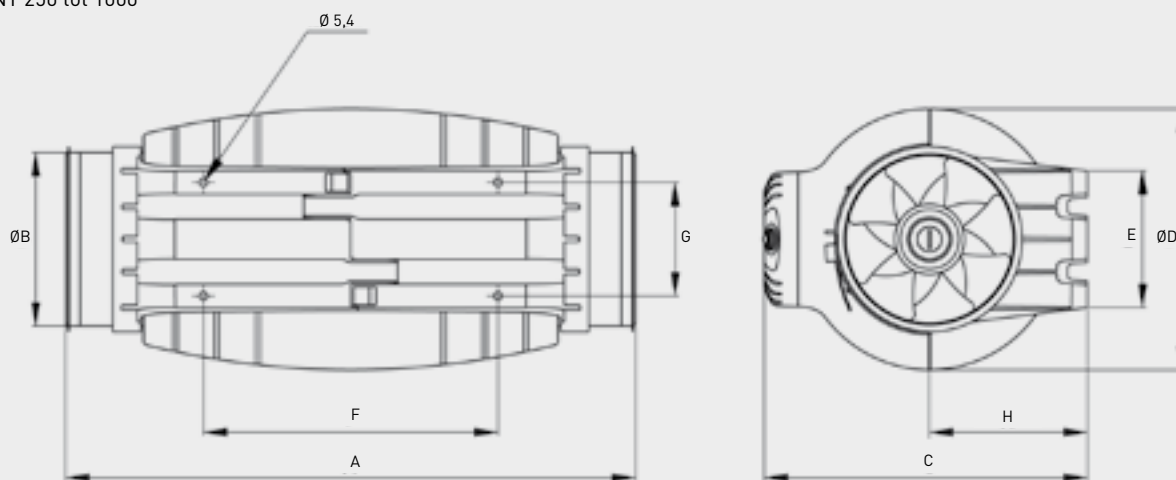
*** Alleen proportioneel te regelen op hoogste snelheid.

AFMETINGEN (mm)

TD-160/100 N SILENT



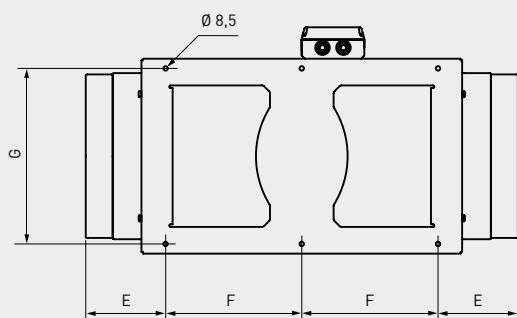
TD-SILENT 250 tot 1000



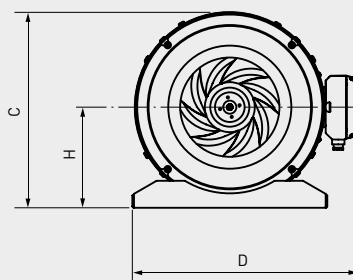
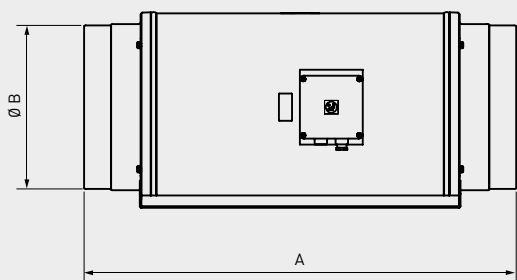
	A	ØB	C	ØD	E	F	G	H
TD-250/100	575	97	252	204	100	250	83	121
TD-350/125	462	123	252	204	100	250	83	121
TD-500/150-160*	484	147	274	221	116	250	96	134
TD-800/200	568	198	327	264	145	340	129	164
TD-1000/200	568	198	327	264	145	340	129	164

* Met rubberen vertooping voor aansluiting op 160 mm kanalen.

TD-SILENT 1300 en 2000



	A	B	C	D	E	F	G	H
TD-1300/250 SILENT	680	248	331	387	140	200	280	171
TD-2000/315 SILENT	825	312	373	432	152	260	335	192

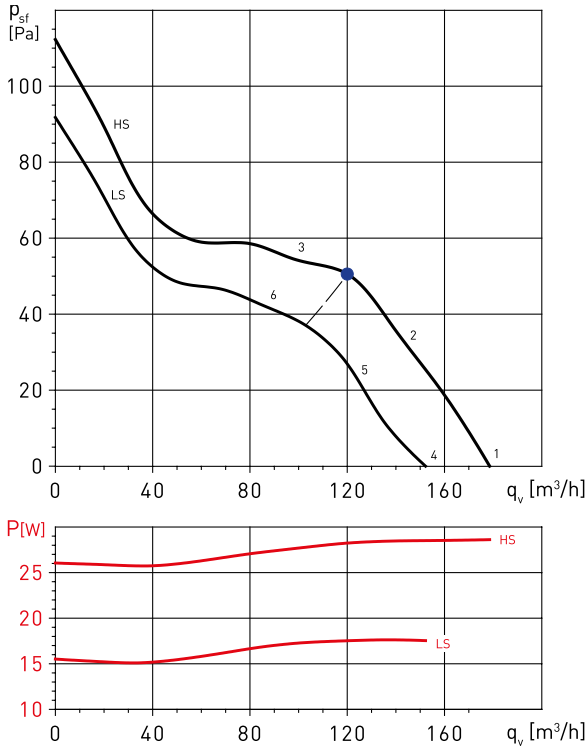


GRAFIEKEN

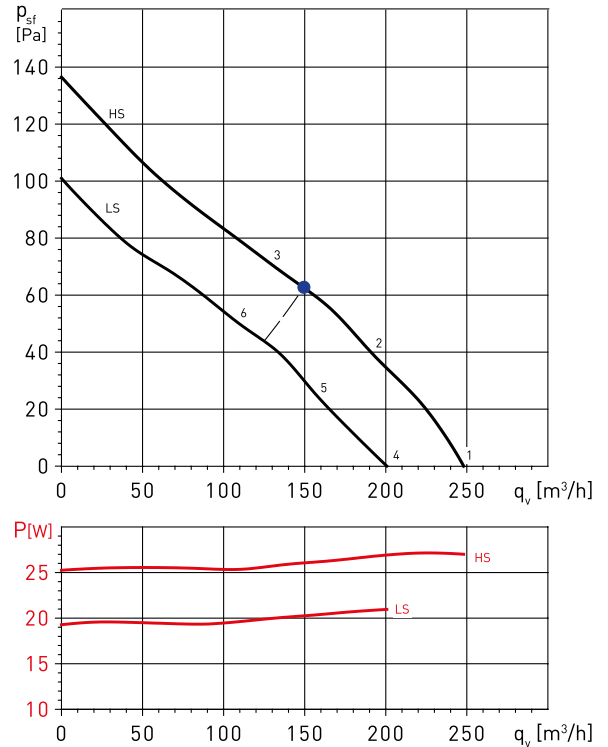
- q_v : Capaciteit in m^3/h and m^3/s .
- p_{sf} : Statische druk in mmWG en Pa.
- Normale droge lucht bij 20°C en 760 mmHg.
- Rendementsgegevens in overeenstemming met ISO 5801 en AMCA 210-99 normen.
- SFP: Specifiek ventilatorvermogen in $W/m^3/s$ (blauwe curves).

HS: Hoge snelheid
MS: Medium snelheid
LS: Lage snelheid

TD-160/100N SILENT



TD-250/100 SILENT



Geluidvermogenspectra in dB(A)

Werkpunt		63	125	250	500	1.000	2.000	4.000	8.000	LwA
1	Uitblaas	22	34	41	47	53	49	40	31	56
	Aanzuig	22	43	38	50	51	47	41	32	55
	Uitstralend	21	27	41	35	36	40	33	22	45
2	Uitblaas	21	36	39	47	52	48	39	30	55
	Aanzuig	22	42	37	50	50	46	41	31	54
	Uitstralend	20	29	39	35	35	39	32	21	44
3	Uitblaas	24	37	41	48	52	47	39	30	55
	Aanzuig	27	42	38	50	51	45	40	31	55
	Uitstralend	23	30	41	36	35	38	32	21	45
4	Uitblaas	22	31	37	45	51	46	38	29	53
	Aanzuig	22	38	34	48	49	45	39	29	53
	Uitstralend	19	27	36	33	35	38	31	21	42
5	Uitblaas	21	33	37	45	50	46	37	28	53
	Aanzuig	22	38	35	48	48	44	38	29	52
	Uitstralend	18	29	36	33	34	38	30	20	42
6	Uitblaas	23	34	39	45	50	45	37	28	53
	Aanzuig	26	38	36	48	49	44	38	28	53
	Uitstralend	20	30	38	33	34	37	30	20	43

Geluidvermogenspectra in dB(A)

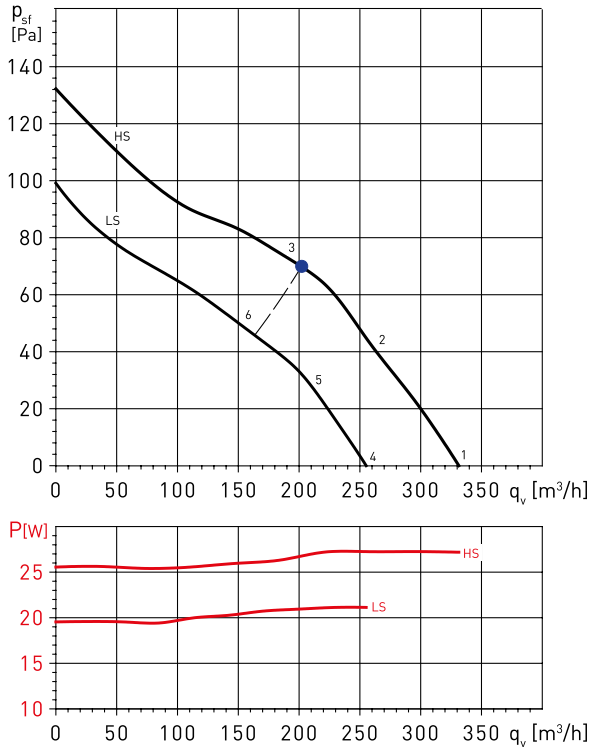
Werkpunt		63	125	250	500	1.000	2.000	4.000	8.000	LwA
1	Uitblaas	23	30	46	53	52	44	38	30	57
	Aanzuig	26	32	45	54	47	41	36	29	55
	Uitstralend	22	27	41	42	36	31	25	18	46
2	Uitblaas	24	32	46	52	52	45	38	30	56
	Aanzuig	24	33	44	52	46	41	37	29	54
	Uitstralend	23	29	41	41	36	31	25	18	45
3	Uitblaas	25	33	42	51	55	47	41	34	57
	Aanzuig	25	35	40	51	49	42	39	32	54
	Uitstralend	23	30	37	40	39	34	27	22	44
4	Uitblaas	23	33	42	47	48	38	31	25	51
	Aanzuig	23	33	40	47	42	34	29	24	49
	Uitstralend	20	30	36	35	32	24	18	15	40
5	Uitblaas	25	33	43	46	51	40	33	26	53
	Aanzuig	23	34	42	47	44	36	32	26	50
	Uitstralend	22	31	37	35	34	26	19	16	41
6	Uitblaas	24	31	39	48	51	43	36	28	54
	Aanzuig	25	33	38	49	45	38	34	27	51
	Uitstralend	22	28	32	37	35	29	22	19	41

GRAFIEKEN

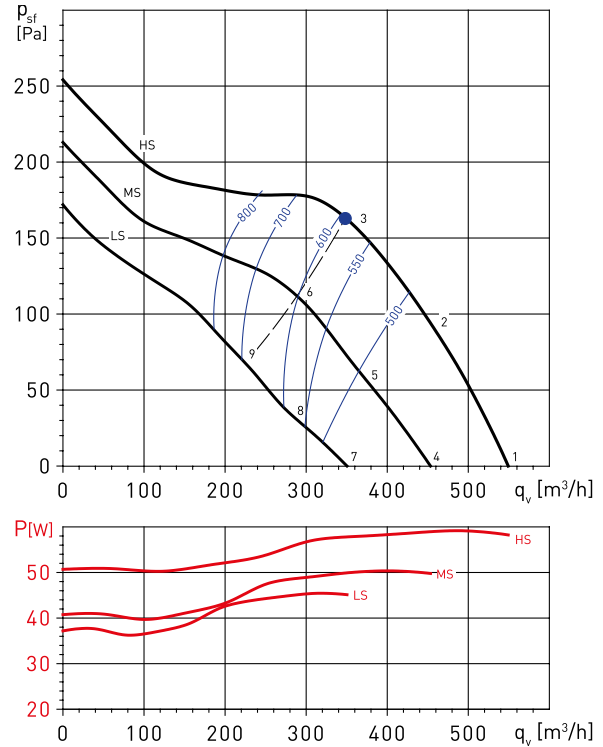
- q_v : Capaciteit in m^3/h and m^3/s .
- p_{sf} : Statische druk in mmWG en Pa.
- Normale droge lucht bij 20°C en 760 mmHg.
- Rendementsgegevens in overeenstemming met ISO 5801 en AMCA 210-99 normen.
- SFP: Specifiek ventilatorvermogen in $W/m^3/s$ (blauwe curves).

HS: Hoge snelheid
MS: Medium snelheid
LS: Lage snelheid

TD-350/125 SILENT



TD-500/150-160 SILENT 3V



Geluidvermogenspectra in dB(A)

Werkpunt		63	125	250	500	1.000	2.000	4.000	8.000	LwA
1	Uitblaas	22	26	41	51	51	43	36	29	54
	Aanzuig	27	28	42	50	51	44	36	28	55
	Uitstralend	19	23	34	40	38	30	20	14	43
2	Uitblaas	21	25	41	50	50	42	37	29	53
	Aanzuig	25	27	40	49	50	41	35	25	53
	Uitstralend	18	22	34	39	37	29	21	15	42
3	Uitblaas	23	30	45	53	51	46	40	31	56
	Aanzuig	23	31	44	51	49	43	38	31	54
	Uitstralend	20	27	38	42	39	32	24	17	45
4	Uitblaas	21	24	39	45	46	36	29	25	49
	Aanzuig	23	25	39	43	44	35	29	24	48
	Uitstralend	18	25	32	35	33	22	14	13	39
5	Uitblaas	21	25	38	44	46	35	31	25	49
	Aanzuig	22	26	37	42	43	33	29	24	47
	Uitstralend	18	25	31	34	34	22	16	13	38
6	Uitblaas	23	29	40	49	49	41	35	27	52
	Aanzuig	24	34	40	47	46	38	33	26	50
	Uitstralend	19	30	33	38	36	27	20	16	42

Geluidvermogenspectra in dB(A)

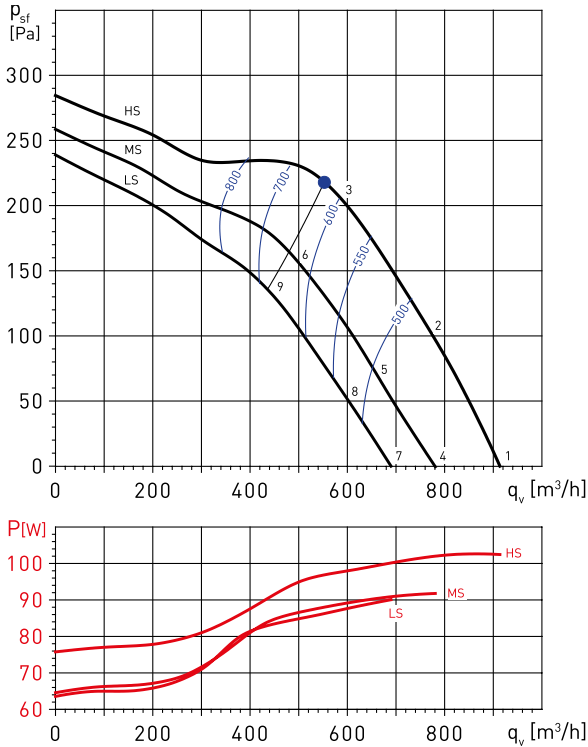
Werkpunt		63	125	250	500	1.000	2.000	4.000	8.000	LwA
1	Uitblaas	25	35	52	59	59	58	52	46	64
	Aanzuig	38	38	56	59	58	54	49	43	63
	Uitstralend	18	28	41	40	43	41	33	28	47
2	Uitblaas	24	34	50	57	56	55	48	41	62
	Aanzuig	33	36	54	56	57	51	45	38	61
	Uitstralend	17	26	39	38	40	39	29	24	45
3	Uitblaas	25	35	49	59	56	54	48	41	62
	Aanzuig	26	36	53	59	57	49	44	28	62
	Uitstralend	18	28	38	40	40	37	29	24	45
4	Uitblaas	20	31	48	54	54	53	48	41	60
	Aanzuig	33	34	51	54	54	49	45	39	59
	Uitstralend	13	23	36	36	38	36	29	24	43
5	Uitblaas	19	29	45	52	52	51	43	36	57
	Aanzuig	28	31	49	52	53	46	40	34	57
	Uitstralend	12	21	34	33	35	34	24	19	40
6	Uitblaas	20	30	45	54	51	50	43	36	57
	Aanzuig	21	32	49	54	52	45	39	24	57
	Uitstralend	14	23	33	35	35	33	24	19	40
7	Uitblaas	15	25	42	49	49	48	42	36	54
	Aanzuig	28	28	46	49	48	44	39	33	54
	Uitstralend	8	18	31	30	33	31	23	18	38
8	Uitblaas	13	23	40	46	46	45	37	30	51
	Aanzuig	22	25	43	46	47	40	34	28	51
	Uitstralend	7	16	28	28	29	28	18	13	34
9	Uitblaas	15	25	39	49	46	44	38	31	52
	Aanzuig	16	26	43	49	47	39	34	18	52
	Uitstralend	8	17	28	30	29	27	19	13	35

GRAFIEKEN

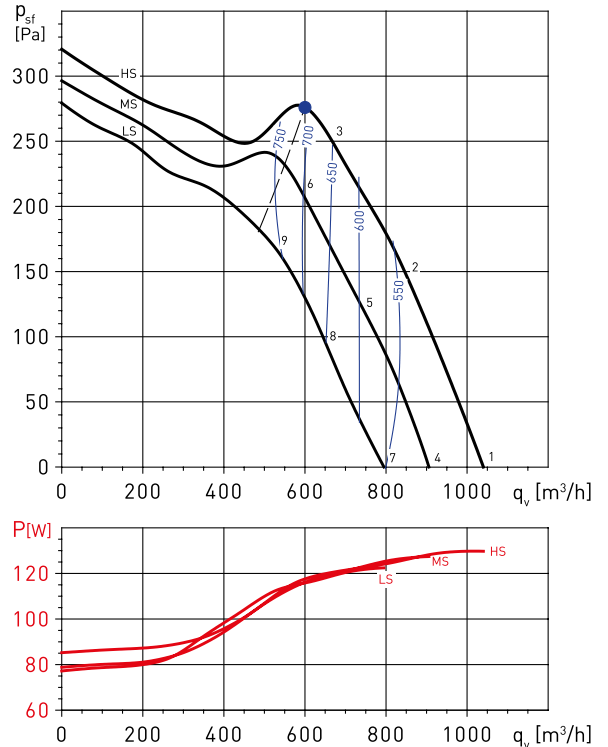
- q_v : Capaciteit in m^3/h and m^3/s .
- p_{sf} : Statische druk in mmWG en Pa.
- Normale droge lucht bij $20^\circ C$ en 760 mmHg.
- Rendementsgegevens in overeenstemming met ISO 5801 en AMCA 210-99 normen.
- SFP: Specifiek ventilatorvermogen in $W/m^3/s$ (blauwe curves).

HS: Hoge snelheid
MS: Medium snelheid
LS: Lage snelheid

TD-800/200 SILENT 3V



TD-1000/200 SILENT 3V



Geluidvermogenspectra in dB(A)

Werkpunt		63	125	250	500	1.000	2.000	4.000	8.000	LwA
1	Uitblaas	27	40	49	60	61	62	57	51	66
	Aanzuig	44	46	51	60	64	63	60	53	69
	Uitstralend	18	34	35	42	45	41	32	24	48
2	Uitblaas	26	38	47	57	59	59	54	47	64
	Aanzuig	42	45	50	60	63	61	58	51	67
	Uitstralend	18	32	33	40	42	39	29	20	46
3	Uitblaas	26	40	50	60	61	60	56	50	66
	Aanzuig	33	40	51	60	61	59	55	49	65
	Uitstralend	18	33	36	43	44	40	30	23	48
4	Uitblaas	23	36	45	56	58	58	54	47	63
	Aanzuig	41	43	48	57	61	60	56	49	65
	Uitstralend	14	30	31	39	41	38	28	20	45
5	Uitblaas	23	35	43	54	56	56	51	44	61
	Aanzuig	39	41	47	56	59	58	54	47	63
	Uitstralend	14	29	29	36	39	36	25	17	42
6	Uitblaas	24	37	47	58	58	58	53	47	63
	Aanzuig	30	37	48	57	58	56	52	46	63
	Uitstralend	15	31	33	41	42	38	27	20	45
7	Uitblaas	20	34	43	53	55	55	51	44	60
	Aanzuig	38	40	45	54	58	57	54	47	62
	Uitstralend	12	28	29	36	38	35	25	17	42
8	Uitblaas	20	32	41	51	53	53	48	41	58
	Aanzuig	36	39	44	54	57	55	52	45	61
	Uitstralend	12	26	27	34	36	33	23	14	40
9	Uitblaas	22	35	45	56	56	56	51	45	61
	Aanzuig	28	35	46	55	56	54	50	44	60
	Uitstralend	13	29	31	38	39	35	25	18	43

Geluidvermogenspectra in dB(A)

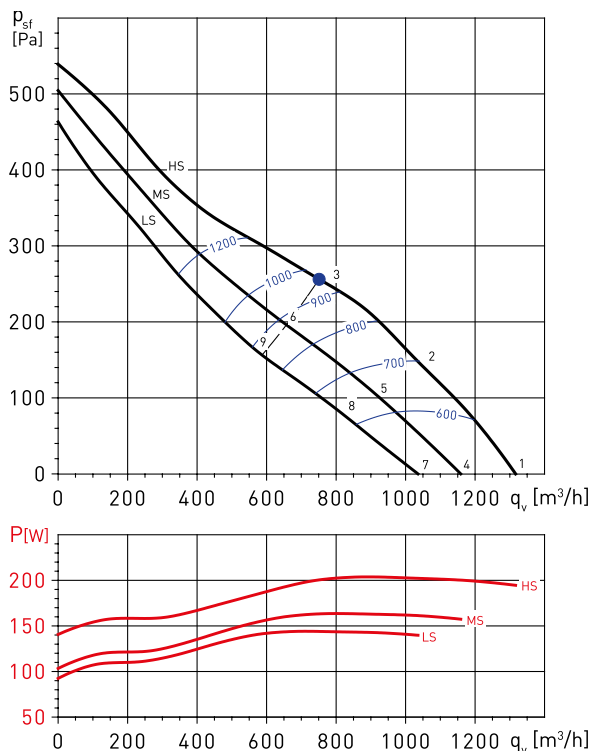
Werkpunt		63	125	250	500	1.000	2.000	4.000	8.000	LwA
1	Uitblaas	27	40	50	60	62	64	60	53	68
	Aanzuig	46	47	54	61	66	65	62	55	70
	Uitstralend	17	33	35	44	45	43	35	28	49
2	Uitblaas	27	38	49	59	61	62	56	49	66
	Aanzuig	41	43	52	59	63	61	57	50	67
	Uitstralend	16	31	34	42	43	40	31	24	47
3	Uitblaas	28	41	54	63	63	62	58	51	68
	Aanzuig	32	41	55	62	62	59	56	47	67
	Uitstralend	17	33	39	46	45	41	33	26	50
4	Uitblaas	26	39	49	59	61	63	58	51	67
	Aanzuig	44	46	53	59	64	64	61	53	69
	Uitstralend	15	32	34	43	43	41	33	26	48
5	Uitblaas	25	37	47	57	59	61	55	48	65
	Aanzuig	39	42	50	58	62	60	56	49	66
	Uitstralend	15	29	33	41	42	39	30	23	46
6	Uitblaas	26	39	52	61	61	61	56	50	67
	Aanzuig	31	39	54	60	61	58	54	46	65
	Uitstralend	16	32	37	45	43	39	31	24	48
7	Uitblaas	23	36	46	56	58	60	55	48	64
	Aanzuig	41	43	50	56	61	61	58	50	66
	Uitstralend	12	29	31	40	40	38	30	23	45
8	Uitblaas	23	34	45	54	57	58	52	45	62
	Aanzuig	37	39	47	55	59	57	53	46	63
	Uitstralend	12	26	30	38	39	36	27	20	43
9	Uitblaas	24	37	50	59	59	58	54	47	64
	Aanzuig	28	37	52	58	58	55	52	43	63
	Uitstralend	13	30	35	43	41	37	29	22	46

GRAFIEKEN

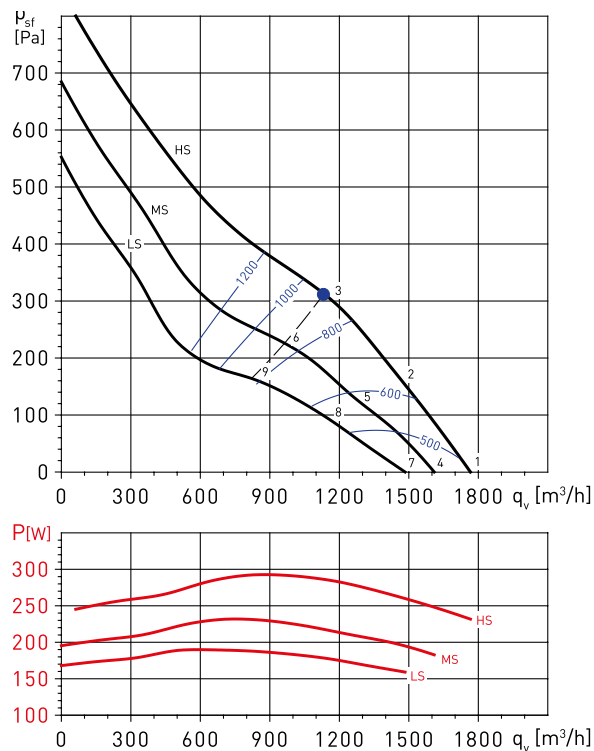
- q_v : Capaciteit in m^3/h and m^3/s .
- p_{sf} : Statische druk in mmWG en Pa.
- Normale droge lucht bij 20°C en 760 mmHg.
- Rendementsgegevens in overeenstemming met ISO 5801 en AMCA 210-99 normen.
- SFP: Specifiek ventilatorvermogen in $W/m^3/s$ (blauwe curves).

HS: Hoge snelheid
MS: Medium snelheid
LS: Lage snelheid

TD-1300/250 SILENT 3V



TD-2000/315 SILENT 3V



Geluidvermogenspectra in dB(A)

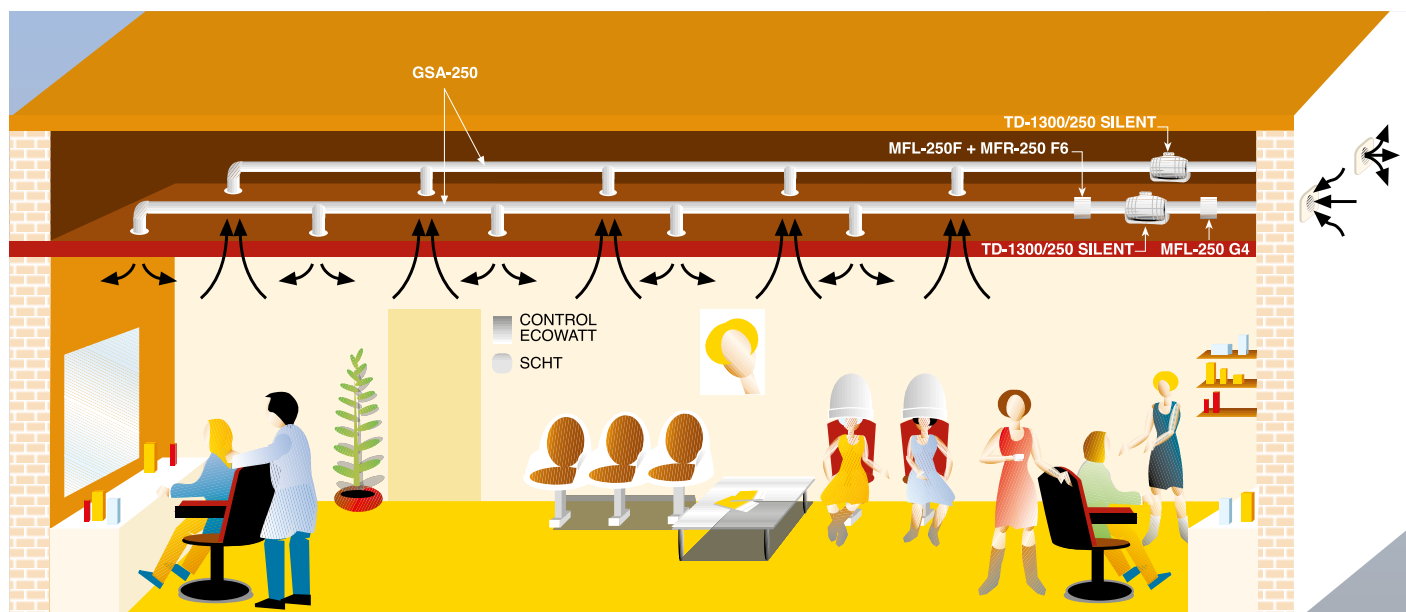
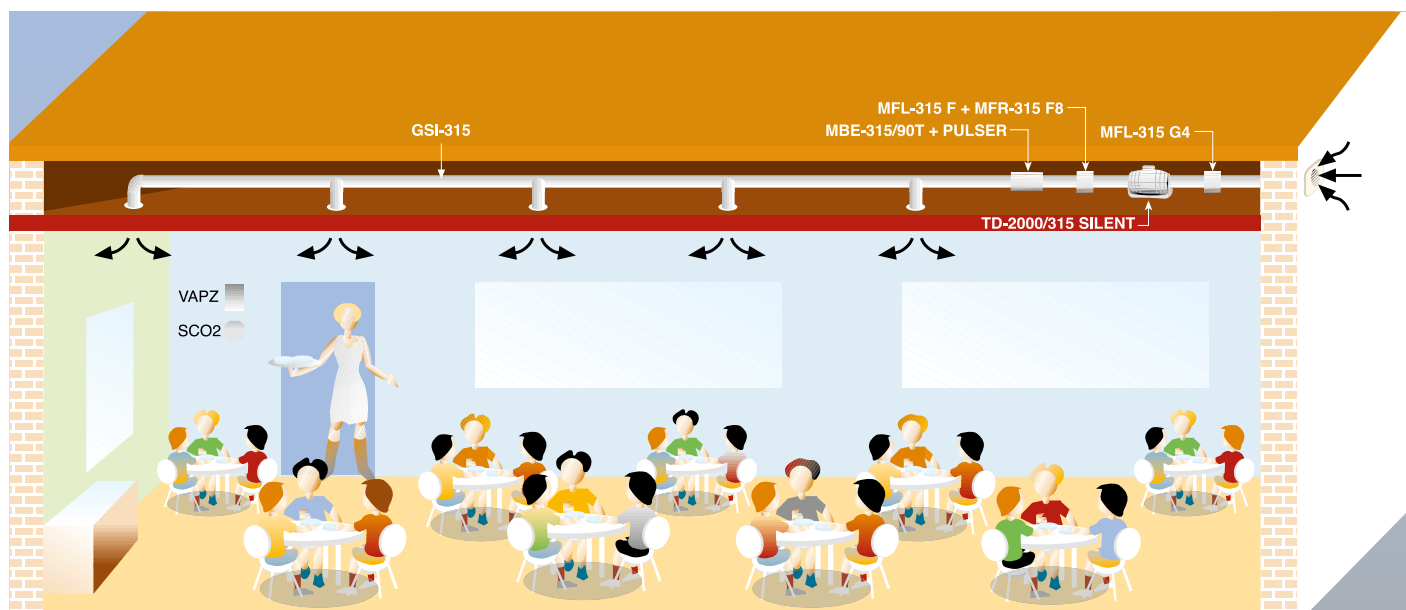
Werkpunt	63	125	250	500	1.000	2.000	4.000	8.000	LwA	
1	Uitblaas	30	42	60	59	62	61	58	52	67
	Aanzuig	33	45	60	68	72	65	54	48	74
	Uitstralend	26	31	46	42	55	48	39	38	57
2	Uitblaas	32	43	62	60	61	60	56	51	67
	Aanzuig	30	46	61	69	71	63	52	47	74
	Uitstralend	28	32	48	43	54	47	37	37	56
3	Uitblaas	36	47	63	60	58	58	55	48	67
	Aanzuig	32	51	62	69	67	60	51	44	72
	Uitstralend	32	36	49	43	51	45	36	34	54
4	Uitblaas	27	39	57	56	59	58	55	49	65
	Aanzuig	30	42	57	65	69	62	51	45	72
	Uitstralend	23	28	43	39	52	45	36	35	54
5	Uitblaas	29	40	59	57	58	57	53	48	64
	Aanzuig	27	43	58	66	68	60	49	44	71
	Uitstralend	25	29	45	40	51	44	34	34	53
6	Uitblaas	33	44	60	57	55	55	52	45	64
	Aanzuig	29	48	59	66	64	57	48	41	69
	Uitstralend	29	33	46	40	48	42	33	31	51
7	Uitblaas	25	37	55	54	57	56	53	47	63
	Aanzuig	28	40	55	63	67	60	49	43	70
	Uitstralend	21	26	41	37	50	43	34	33	52
8	Uitblaas	27	38	57	55	56	55	51	46	62
	Aanzuig	25	41	56	64	66	58	47	42	69
	Uitstralend	23	27	43	38	49	42	32	32	51
9	Uitblaas	31	42	58	55	53	53	50	43	62
	Aanzuig	27	46	57	64	62	55	46	39	67
	Uitstralend	27	31	44	38	46	40	31	29	49

Geluidvermogenspectra in dB(A)

Werkpunt	63	125	250	500	1.000	2.000	4.000	8.000	LwA	
1	Uitblaas	34	48	60	63	66	64	59	55	70
	Aanzuig	42	54	67	69	73	66	52	49	76
	Uitstralend	23	36	44	50	57	54	49	43	60
2	Uitblaas	34	49	63	62	65	64	60	55	70
	Aanzuig	38	55	66	67	73	65	51	49	75
	Uitstralend	23	37	47	49	56	54	50	43	60
3	Uitblaas	37	56	64	63	63	62	58	52	70
	Aanzuig	36	61	68	71	68	62	49	46	74
	Uitstralend	26	44	48	50	54	52	48	40	58
4	Uitblaas	32	46	58	61	64	62	57	53	69
	Aanzuig	40	52	65	67	71	64	50	47	74
	Uitstralend	21	34	42	48	55	52	47	41	58
5	Uitblaas	32	47	61	60	63	62	58	53	68
	Aanzuig	36	53	64	65	71	63	49	47	73
	Uitstralend	21	35	45	47	54	52	48	41	57
6	Uitblaas	34	53	61	60	60	59	55	49	67
	Aanzuig	33	58	65	68	65	59	46	43	71
	Uitstralend	23	41	45	47	51	49	45	37	55
7	Uitblaas	30	44	56	59	62	60	55	51	66
	Aanzuig	38	50	63	65	69	62	48	45	72
	Uitstralend	19	32	40	46	53	50	45	39	56
8	Uitblaas	29	44	58	57	60	59	55	50	65
	Aanzuig	33	50	61	62	68	60	46	44	70
	Uitstralend	18	32	42	44	51	49	45	38	54
9	Uitblaas	30	49	57	56	56	55	51	45	63
	Aanzuig	29	54	61	64	61	55	42	39	67
	Uitstralend	19	37	41	43	47	45	41	33	51

ENKELE GEBRUIKSMOGELIJKHEDEN VAN DE TD-SILENT SERIE

TD Silent serie brengt de meest veelzijdig toepasbare ventilatoren in de hedendaagse markt. Speciaal voor ventilatie van werkplekken waar systemen langdurig in gebruik zijn en waar een laag geluidsniveau vereist is.



MONTAGE TOEBEHOREN



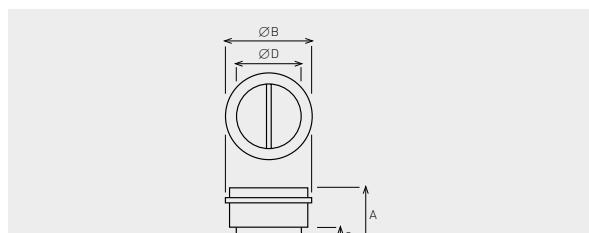
MCA-S

Terugslagklep kan aan de uitblaazijde geplaatst worden. Ter voorkoming van warmte lekkage als de ventilator niet draait.

MCA-S	TD-SILENT* SERIE
MCA - 250 S	250/100
MCA - 350 S	350/125
MCA - 500/150 S	500/150
MCA - 500/160 S	500/160
MCA - 800-1000 S	800/200 - 1000/200

MCA	TD-SILENT* SERIE
MCA - 1000	1300/250
MCA - 2000	2000/315

(* TD 1300/250 Silent en TD2000/315 Silent zijn te voorzien van MCA terugslagklep (zie TD toebehoren)



MCA-S	A	Ø B	C	Ø D
MCA - 250 S	107	109	31,5	94,5
MCA - 350 S	107	136	31,5	119,5
MCA - 500/150 S	121	163,5	35	147
MCA - 500/160 S	121	173,5	35	157
MCA - 800-1000 S	131,5	214	35	197,5

MCA	A	Ø B	C	Ø D
MCA - 1000	164	264,5	42	248
MCA - 2000	205	330	50	312



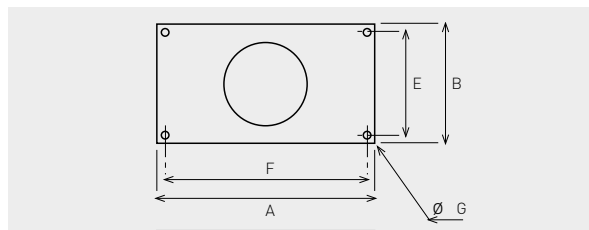
MAR-S

Rechthoekige kanaalaansluiting

MAR-S	TD-SILENT* SERIE	Nominale kanaaldiameters L X H (mm)
MAR - 250-350 S	250/100 - 350/125	224 x 140
MAR - 500 S	500/150	280 x 180
MAR - 800-1000 S	800/200-1000/200	315 x 200

MAR	TD-SILENT* SERIE	Nominale kanaaldiameters L X H (mm)
MAR - 1000	1300/250	400 x 250
MAR - 2000	2000/315	500 x 315

(* TD 1300/250 Silent en TD 2000/315 Silent te voorzien van rechthoekige kanaalaansluiting MAR (zie TD toebehoren)



MAR-S	A	B	C	E	F	Ø G
MAR - 250-350 S	264	180	33,3	160	244	9
MAR - 500 S	320	220	37	200	300	9
MAR - 800-1000 S	355	240	37	220	335	9

MAR	A	B	C	E	F	Ø G
MAR - 1000	440	290	42	270	420	9
MAR - 2000	540	355	52	355	520	9



MRJ-S

Aanzuig- of uitblaasrooster ter bescherming tegen vreemde objecten in de motor.

MRJ-S	TD-SILENT* SERIE
MRJ - 250-350 S	250/100 - 350/125
MRJ - 500/150-160 S	500/150 - 500/160
MRJ - 800-1000 S	800/200 - 1000/200

MRJ	TD-SILENT* SERIE
MRJ - 1000	1300/250
MRJ - 2000	2000/315

(* TD 1300/250 Silent en TD 2000/315 Silent te voorzien van MRJ roosters (zie TD toebehoren)

MONTAGE TOEBEHOREN



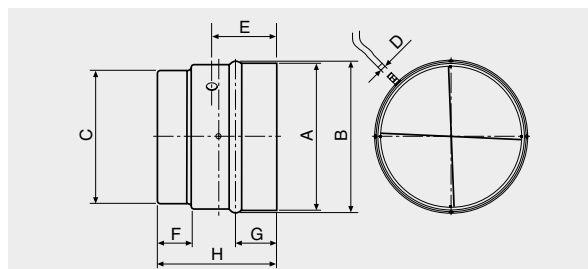
MPC-S

Meetflens ontwikkelt om druk te meten aan de zuigzijde voor toestellen met drukregelaars.

MPC-S	TD-SILENT* range
MPC-250 S	250/100
MPC-350 S	350/125
MPC-500/150 S	500/150 - 500/160
MPC-500/160 S	500/160
MPC-800-1000 S	800/200 - 1000/200

MPC	TD-SILENT* range
MPC-1000	1300/250
MPC-2000	2000/315

(* TD-1300/250 SILENT and TD-200/315 SILENT models use flow detectors MPC (see TD Series toebehoren).



MPC-S	A	B	C	D	E	F	G	H
MPC-250 S	108	108,7	94,5	6	58	31,5	36,5	105,5
MPC-350 S	136	132	120	6	58	32	37	107
MPC-500/150 S	164	158	147	6	64	35	40	121
MPC-500/160 S	174	168	157	6	64	35	40	121
MPC-800-1000 S	214	208	198	6	70	35	40	132

MPC	A	B	C	D	E	F	G	H
MPC-1000	265	260	248	6	85	42	47	164
MPC-2000	329	318	312	6	106	50	55	204



MBR-S

Flens om TD-Silent in serie te koppelen.

MBR-S	Ø of the conduct
MBR-250-350 S	125
MBR-500 S	150
MBR-800-1000 S	200

(* TD-1300/250 SILENT and TD-200/315 SILENT models use flange MBR (see TD Series toebehoren).

ELEKTRISCHE TOEBEHOREN



REGUL 2
2-standenschakelaar



REB
Enkelfasige elektronische toerenregelaar



CONTROL ECOWATT AC/4A
Regelaar voor vraaggestuurde ventilatiesystemen.



VAPZ
Elektronische 1-fasige toerenregelaar.



SC02-A
Omgevings-CO2 en temperatuursensor.
SC02-AD
Omgevings-CO2 en temperatuursensor met display.
SCHAT-AD
Omgevings-CO2 sensor, temperatuur en relatieve luchtvochtigheid met display.



CPFL-S / CPFL-E
Aanwezigheidsmelder.



TDP-S / TDP-D / TDP-PI
Pressostaat.



REMP
Motorbediende regelklep.

TD-SILENT ECOWATT - MODELLEN 350 TOT 1000



Zeer stille en compacte "Mixed-flow" ventilatoren met geluidsabsorberende isolatie. Het ventilatorhuis is van kunststof materiaal gemaakt. De binnenwand is ontworpen om de geluidsgolven met de juiste hoek te richten naar het geluidsabsorberende materiaal. Flexibele rubberen afdichtingen op de in- en uitlaat absorberen trillingen. De ventilator is voorzien van een externe aansluitdoos. De ventilator kan worden verwijderd zonder het aangrenzende kanaalsysteem te demonteren, waardoor de installatie of het onderhoud wordt vergemakkelijkt. Brushless EC-motor, met zeer efficiënt en laag verbruik, geschikt voor eenfasige voeding 230 V $\pm 15\%$ /50-60 Hz, IP44, thermische overbelastingsbeveiliging. Ventilatiesnelheid 100% aanpasbaar met de potentiometer in de aansluitdoos of met een externe regelaar van het type REB-Ecowatt. Analoge ingang met aansluitklemmen in de aansluitdoos om de ventilator met 0-10 V ingangssignaal te reguleren. Modellen kunnen in elke richting worden gemonteerd. En werken in omgevingstemperaturen tussen -20°C en $+40^{\circ}\text{C}$. Geschikt voor elke ventilatietoepassing, waarbij het geluidsniveau van het ventilatiesysteem essentieel is. En vanwege het permanente gebruik een aanzienlijke energiebesparing wenselijk is. Het is ook geschikt voor toepassingen die een regelbaar ventilatiesysteem met andere sensoren of regelaars vereisen. Bijvoorbeeld in combinatie met een CO₂ sensor.

TD-SILENT ECOWATT - MODELLEN 1300 EN 2000



Stille en compacte "Mixed-flow" ventilatoren met geluidsabsorberende isolatie. Gemaakt van plaatstaal, en beschermd door een sterke verflaag van epoxy-polyester. Verder zijn er akoestisch isolerende (MO) glasvezels toegepast. De ventilator kan worden verwijderd zonder het aangrenzende kanaalsysteem te hoeven demonteren. Hierdoor wordt de installatie of het onderhoud vergemakkelijkt. Brushless EC-motor, zeer efficiënt en laag verbruik, geschikt voor eenfasige voeding 230 V $\pm 15\%$ /50-60 Hz, IP44, thermische overbelastingsbeveiliging. Ventilatiesnelheid is 100% aanpasbaar met de potentiometer in de aansluitdoos of met een externe regelaar van het type REB-Ecowatt. Analoge ingang met aansluitklemmen in de aansluitdoos om de ventilator met 0-10 V ingangssignaal te reguleren. Modellen kunnen in elke richting worden gemonteerd en werken in omgevingstemperaturen tussen -20°C en $+40^{\circ}\text{C}$. Geschikt voor elke ventilatietoepassing, waarbij het geluidsniveau van het ventilatiesysteem essentieel is en vanwege het permanente gebruik, een aanzienlijke energiebesparing wenselijk is. Het is ook geschikt voor toepassingen die een regelbaar ventilatiesysteem met andere sensoren (CO₂) of regelaars vereisen.

MODEL 160



ELASTISCHE SILENT-BLOCKS

Het model TD-160/100N SILENT heeft een systeem met een hangende motor, gemonteerd op elastische silent-blocks (gepatenteerd door S&P)

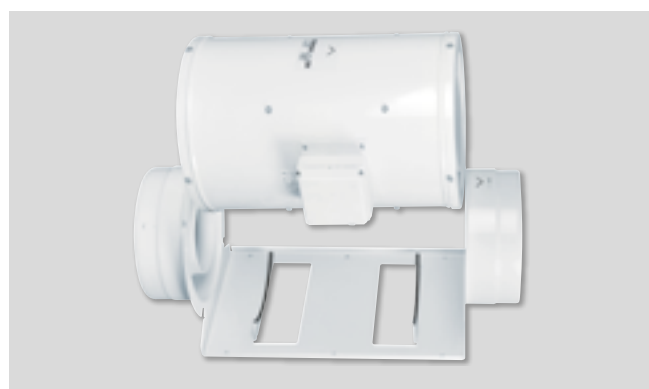


MODEL 1300 EN 2000



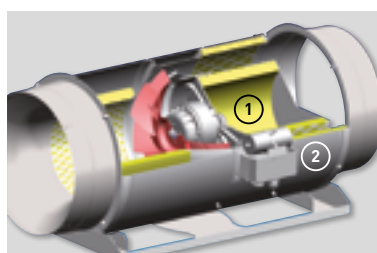
Laag profiel – Compactheid

Dankzij het lage profiel van de TD-1300/250 SILENT- en TD-2000/315 SILENT-ventilatoren is het het ideale product voor situaties waar maar weinig ruimte beschikbaar is, bijv. in verlaagde plafonds.



Gemakkelijk in het onderhoud

Motorgeheel, demonteerbaar voor reparatie of schoonmaak, zonder dat het luchtkanaal gedemonteerd hoeft te worden.



Akoestische elementen

- ① Geluidsabsorberende binnenisolatie (A2-s1, d0) van glasvezel
- ② Sandwich-omkasting
- ③ Aerodynamische aanzuigmond
- ④ Beschermerooster voor de geluidsabsorberende isolatie



Steunvoet

Geschikt voor wand-en plafondmontage. Bepalingsteunen voor motorgeheel meegeleverd



IP 55 externe klemmenkast.

Makkelijke installatie en aansluiting.

TECHNISCHE GEGEVENS

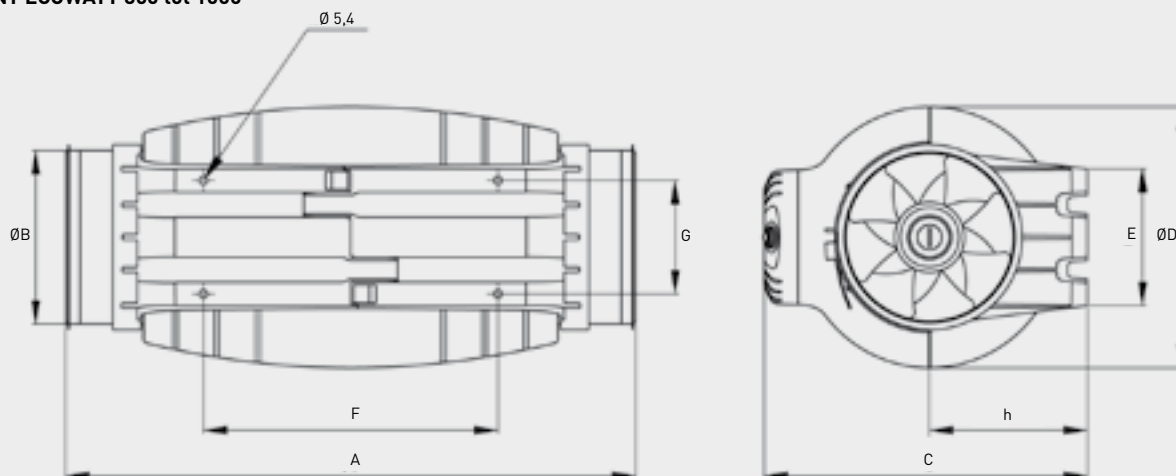
Model	Stuurstroom (V)	Snelheid (rpm)	Opgenomen vermogen (W)	Opgenomen stroom (A)	Luchtvolume (m³/h)	Geluiddruk LpA op 3 m (dB(A))			Gewicht (kg)	Elektrisch schema** (n°)
						Inlaat	Afgegeven	Uitlaat		
TD-350/100-125 SILENT ECOWATT	10	2235	19	0,14	350	36	29	34	5,0	39
	8	2000	15	0,11	305	34	32	31		
	6	1580	10	0,07	240	28	28	26		
	4	1170	7	0,06	180	30	24	31		
TD-500/150-160 SILENT ECOWATT	10	2510	39	0,25	545	44	43	33	6,0	39
	8	2300	32	0,23	500	41	41	30		
	6	1800	18	0,13	390	36	35	26		
	4	1320	10	0,08	240	30	31	23		
TD-1000/200 SILENT ECOWATT	10	2470	99	0,66	1000	46	53	34	8,7	39
	8	2120	64	0,46	860	42	48	31		
	6	1660	34	0,25	675	37	43	30		
	4	1220	17	0,12	485	30	34	25		
TD-1300/250 SILENT ECOWATT	10	2460	143	0,6	1240	46	34	53	9,5	40
	8	2035	88	0,4	1040	43	31	49		
	6	1645	54	0,3	810	38	30	43		
	4	1200	29	0,2	580	30	25	34		
TD-2000/315 SILENT ECOWATT	10	2520	247	1,0	1660	52	41	57	14,0	40
	8	2075	146	0,6	1380	43	31	49		
	6	1690	85	0,4	1120	38	30	43		
	4	1230	41	0,2	790	30	25	34		

* Geluidsniveau gemeten onder vrije veldcondities op 3 m, bij de werkpunten 2, 5, 8 en 11 van de prestatiekromme.

** Zie sectie Elektrische schema's.

AFMETINGEN (mm)

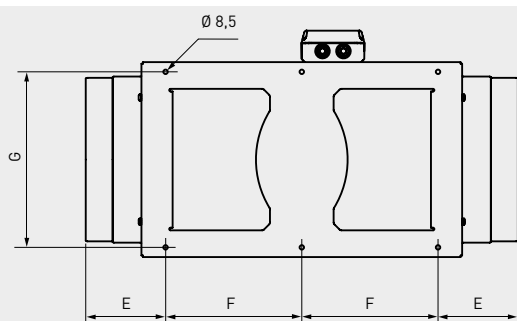
TD-SILENT ECOWATT 350 tot 1000



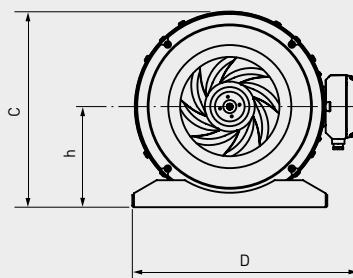
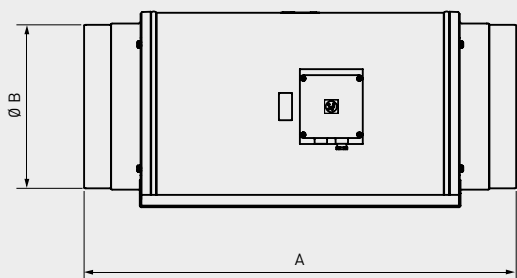
	A	ØB	C	ØD	E	F	G	h
TD-350/100	575	97	252	204	100	250	83	121
TD-350/125	462	123	252	204	100	250	83	121
TD-500/150-160*	484	147	274	221	116	250	96	134
TD-1000/200	568	198	327	264	145	340	129	164

* Deze biedt een extra rubberen pakking voor installatie in ronde kanalen van 160 mm.

TD-SILENT ECOWATT 1300 tot 2000



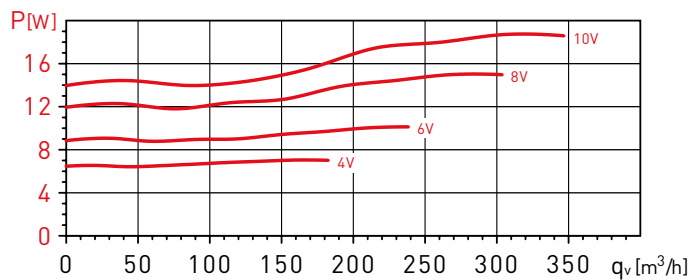
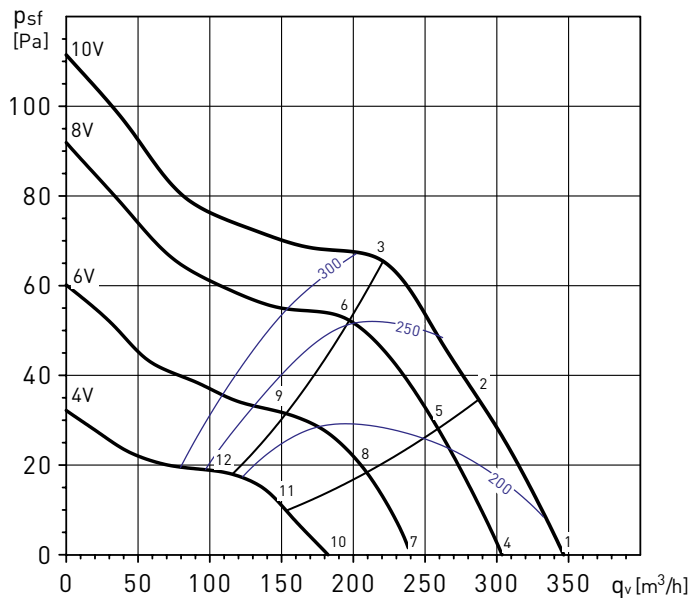
	A	B	C	D	E	F	G	h
TD-1300/250	680	248	331	387	140	200	280	171
TD-2000/315	825	312	373	432	152	260	335	192



PRESTATIECURVES - AKOESTISCHE GEGEVENS

- q_v : Luchtvolume in m^3/h .
- p_{sf} : Statische druk in Pa.
- P: Ingangsvermogen in W.
- SFP: Specifiek ventilatorvermogen in $W/m^3/s$ (blauwe curves).
- Gegevens over prestatievermogen in overeenstemming met ISO 5801 en AMCA 210-99 normen.
- Geluidsniveau in dB(A).

TD-350/100-125 SILENT ECOWATT

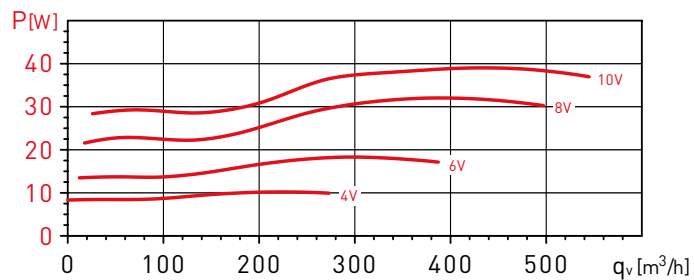
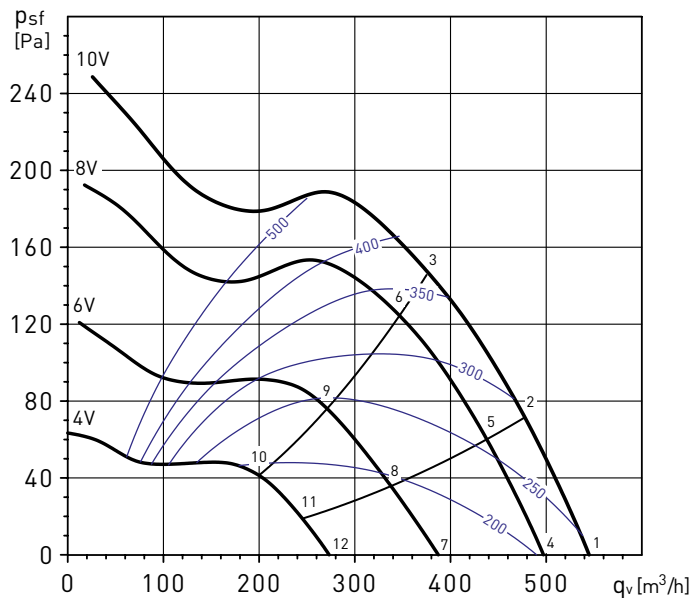


TD-350/100-125 SILENT ECOWATT		63	125	250	500	1,000	2,000	4,000	8,000	LwA
1	Inlaat	19	26	42	54	50	44	37	30	56
	Uitlaat	33	31	41	52	50	44	37	29	55
	Afgegeven	17	25	38	48	42	35	28	19	50
	Inlaat	19	25	42	54	49	43	37	29	56
2	Uitlaat	29	29	41	52	49	42	36	29	54
	Afgegeven	17	25	38	48	40	34	27	19	49
3	Inlaat	24	31	41	53	48	44	39	32	55
	Uitlaat	26	33	40	51	46	41	37	30	53
	Afgegeven	22	30	38	47	40	35	29	21	49
	Inlaat	25	26	44	53	47	41	34	27	55
4	Uitlaat	29	28	42	54	46	40	32	26	55
	Afgegeven	23	28	42	50	39	32	24	19	51
5	Inlaat	23	25	44	53	46	40	34	27	54
	Uitlaat	25	26	41	51	45	39	33	27	52
	Afgegeven	21	27	41	50	38	31	24	19	51
	Inlaat	25	29	41	53	46	42	36	29	54
6	Uitlaat	24	30	40	51	44	38	34	27	52
	Afgegeven	23	31	38	49	38	33	26	21	50
7	Inlaat	23	24	44	45	41	33	28	24	49
	Uitlaat	27	28	47	42	40	31	26	24	49
	Afgegeven	20	28	44	41	34	23	21	22	46
	Inlaat	23	26	44	44	40	32	28	24	48
8	Uitlaat	23	28	45	42	39	30	26	24	48
	Afgegeven	20	30	44	40	33	22	21	22	46
9	Inlaat	23	28	42	45	42	37	31	25	49
	Uitlaat	23	29	43	44	39	32	29	25	47
	Afgegeven	21	32	42	41	34	27	23	22	45
	Inlaat	19	23	49	43	36	24	26	23	50
10	Uitlaat	18	23	37	43	36	25	24	23	45
	Afgegeven	23	26	51	38	32	18	23	23	51
11	Inlaat	18	23	49	43	35	24	25	23	50
	Uitlaat	19	23	37	42	35	23	24	23	44
	Afgegeven	23	26	51	38	31	18	23	23	51
	Inlaat	26	24	48	43	35	26	25	24	49
12	Uitlaat	19	23	36	41	35	24	24	23	43
	Afgegeven	31	27	50	38	31	20	23	23	51

PRESTATIECURVES - AKOESTISCHE GEGEVENS

- q_v : Luchtvolume in m^3/h .
- p_{sf} : Statische druk in Pa.
- P: Ingangsvermogen in W.
- SFP: Specifiek ventilatorvermogen in $W/m^3/s$ (blauwe curves).
- Gegevens over prestatievermogen in overeenstemming met ISO 5801 en AMCA 210-99 normen.
- Geluidsniveau in dB(A).

TD-500/150-160 SILENT ECOWATT

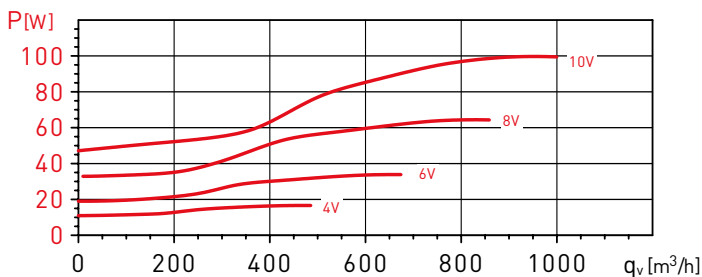
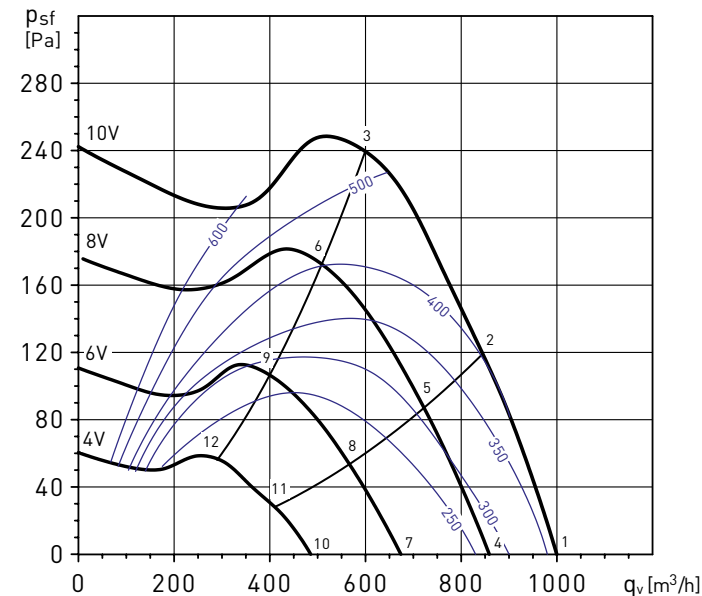


TD-500/150-160 SILENT ECOWATT	63	125	250	500	1,000	2,000	4,000	8,000	LwA
1 Inlaat	22	33	52	60	60	60	54	45	65
1 Uitlaat	37	36	53	61	60	55	49	42	64
Afgegeven	10	27	45	50	49	46	41	31	54
2 Inlaat	22	30	50	59	59	59	50	42	64
2 Uitlaat	35	33	52	60	59	52	45	38	63
Afgegeven	11	24	43	49	48	44	37	29	53
3 Inlaat	21	29	51	59	57	55	49	43	63
3 Uitlaat	30	29	51	59	57	50	44	38	62
Afgegeven	10	23	45	49	47	41	36	29	53
4 Inlaat	22	31	48	56	58	58	50	41	63
4 Uitlaat	33	33	50	57	58	53	46	38	62
Afgegeven	23	28	41	47	47	44	39	27	52
5 Inlaat	24	28	47	54	56	57	47	38	61
5 Uitlaat	31	30	50	57	57	50	42	34	61
Afgegeven	25	25	39	46	45	43	36	25	50
6 Inlaat	23	28	45	53	55	51	45	38	59
6 Uitlaat	25	28	49	54	54	46	40	33	58
Afgegeven	23	24	38	44	45	37	34	25	49
7 Inlaat	26	28	43	51	54	55	42	32	58
7 Uitlaat	25	27	45	51	54	51	37	29	57
Afgegeven	14	22	37	42	45	40	29	20	48
8 Inlaat	30	25	42	50	53	49	39	31	56
8 Uitlaat	25	26	44	50	52	42	33	27	55
Afgegeven	19	20	36	40	44	34	27	19	46
9 Inlaat	32	29	41	49	51	43	37	29	54
9 Uitlaat	24	26	44	49	49	39	32	26	53
Afgegeven	20	24	36	40	43	28	24	17	45
10 Inlaat	19	25	37	49	46	37	29	25	51
10 Uitlaat	19	25	37	49	46	37	29	25	51
Afgegeven	26	25	36	40	41	24	21	22	44
11 Inlaat	20	25	37	49	44	34	28	25	50
11 Uitlaat	19	26	40	50	44	29	25	24	51
Afgegeven	27	26	36	39	39	21	20	22	43
12 Inlaat	19	26	37	50	41	31	27	24	51
12 Uitlaat	21	26	40	50	44	28	24	24	51
Afgegeven	27	27	36	41	36	19	18	21	43

PRESTATIECURVES - AKOESTISCHE GEGEVENS

- q_v : Luchtvolume in m^3/h .
- p_{sf} : Statische druk in Pa.
- P: Ingangvermogen in W.
- SFP: Specifiek ventilatorvermogen in $W/m^3/s$ (blauwe curves).
- Gegevens over prestatievermogen in overeenstemming met ISO 5801 en AMCA 210-99 normen.
- Geluidsniveau in dB(A).

TD-1000/200 SILENT ECOWATT

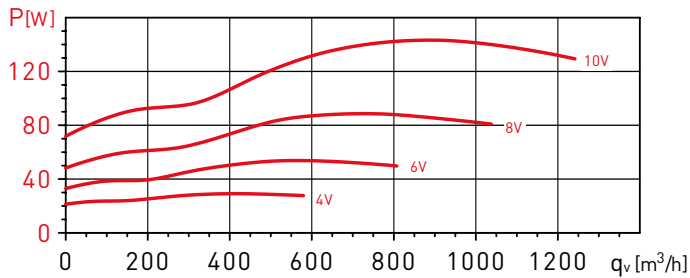
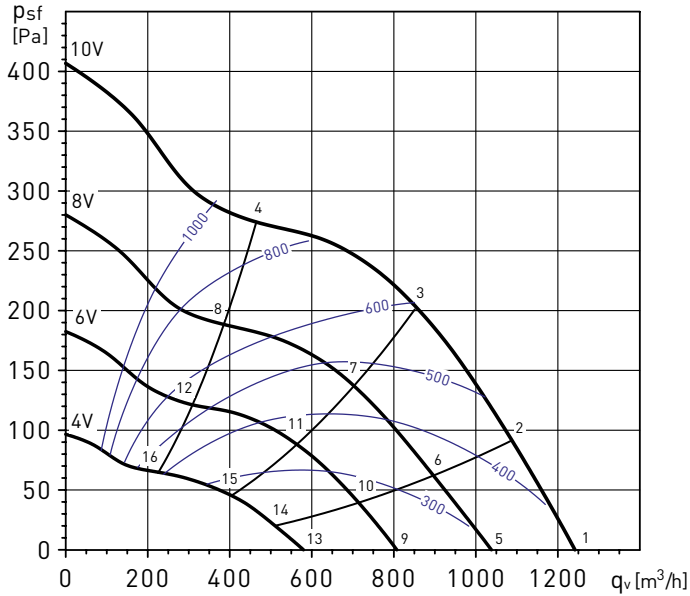


TD-1000/200 SILENT ECOWATT	63	125	250	500	1,000	2,000	4,000	8,000	LwA
1 Inlaat	29	42	60	58	62	60	56	48	67
1 Uitlaat	35	45	61	67	72	65	55	45	74
1 Afgegeven	21	29	43	48	51	47	39	36	55
2 Inlaat	30	43	58	58	61	59	54	48	66
2 Uitlaat	30	46	61	68	71	63	53	44	73
2 Afgegeven	22	29	41	48	51	46	37	36	54
3 Inlaat	36	48	60	59	58	57	52	44	65
3 Uitlaat	33	52	64	67	68	61	51	41	71
3 Afgegeven	28	35	44	49	47	44	35	32	53
4 Inlaat	28	40	59	54	59	56	51	43	64
4 Uitlaat	29	42	60	62	67	59	49	39	69
4 Afgegeven	22	25	40	39	50	44	38	35	52
5 Inlaat	29	40	57	55	57	54	49	43	62
5 Uitlaat	27	43	59	62	65	58	47	38	68
5 Afgegeven	23	25	39	40	48	42	36	35	51
6 Inlaat	34	45	57	56	54	53	48	40	62
6 Uitlaat	30	48	60	62	63	56	46	36	67
6 Afgegeven	28	30	38	42	45	41	34	31	48
7 Inlaat	26	36	52	52	55	49	44	36	58
7 Uitlaat	27	39	60	57	60	54	43	33	64
7 Afgegeven	20	19	40	41	50	37	32	31	51
8 Inlaat	26	37	51	51	52	47	43	36	57
8 Uitlaat	28	40	57	57	58	52	41	33	63
8 Afgegeven	21	20	40	41	48	36	31	31	50
9 Inlaat	30	41	52	51	50	46	40	34	56
9 Uitlaat	28	46	55	56	57	50	38	31	61
9 Afgegeven	25	24	40	40	46	34	28	29	48
10 Inlaat	23	34	45	47	45	40	34	30	51
10 Uitlaat	24	41	48	50	50	44	33	29	55
10 Afgegeven	14	22	37	44	42	32	30	29	47
11 Inlaat	24	34	45	45	44	39	34	30	50
11 Uitlaat	33	40	48	49	49	43	33	29	54
11 Afgegeven	14	22	37	41	40	31	30	29	45
12 Inlaat	26	37	45	43	43	37	32	30	49
12 Uitlaat	26	41	48	47	48	41	31	29	53
12 Afgegeven	17	25	36	39	39	29	27	29	44

PRESTATIECURVES - AKOESTISCHE GEGEVENS

- q_v : Luchtvolume in m^3/h .
- p_{sf} : Statische druk in Pa.
- P: Ingangsvermogen in W.
- SFP: Specifiek ventilatorvermogen in $W/m^3/s$ (blauwe curves).
- Gegevens over prestatievermogen in overeenstemming met ISO 5801 en AMCA 210-99 normen.
- Geluidsniveau in dB(A).

TD-1300/250 SILENT ECOWATT

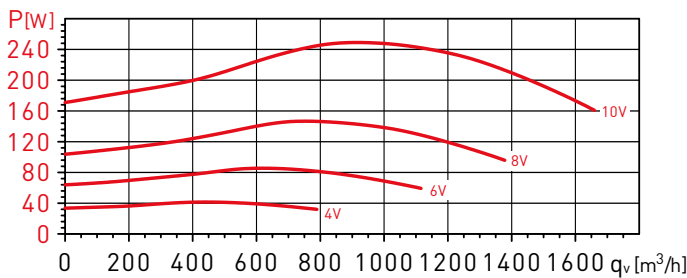
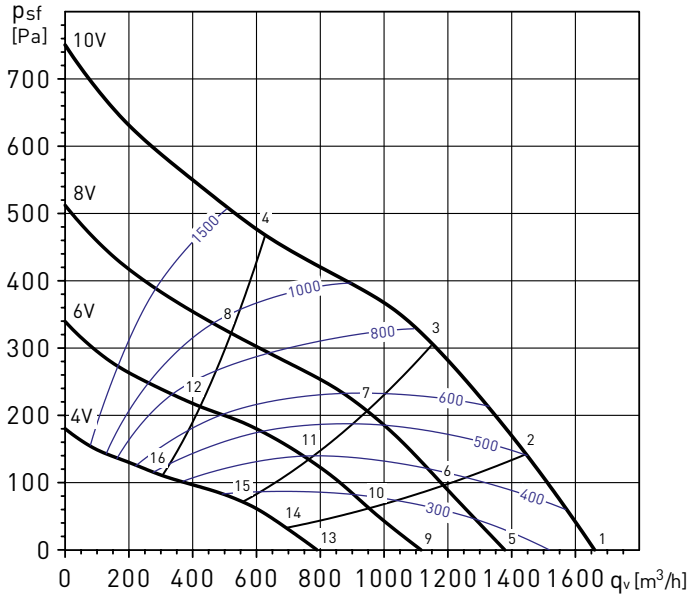


TD-1300/250 SILENT ECOWATT		63	125	250	500	1,000	2,000	4,000	8,000	LwA
1	Inlaat	29	42	60	58	62	60	56	48	67
	Uitlaat	35	45	61	67	72	65	55	45	74
	Afgegeven	21	29	43	48	51	47	39	36	55
2	Inlaat	30	42	58	58	62	59	55	48	66
	Uitlaat	32	45	61	67	71	64	54	45	73
	Afgegeven	22	29	42	48	51	46	38	36	54
3	Inlaat	33	45	59	58	59	58	53	46	65
	Uitlaat	32	49	62	67	69	62	52	43	72
	Afgegeven	25	32	43	49	49	45	36	34	53
4	Inlaat	36	48	60	59	58	57	52	44	65
	Uitlaat	33	52	64	67	68	61	51	41	71
	Afgegeven	28	35	44	49	47	44	35	32	53
5	Inlaat	28	40	59	54	59	56	51	43	64
	Uitlaat	29	42	60	62	67	59	49	39	69
	Afgegeven	22	25	40	39	50	44	38	35	52
6	Inlaat	28	40	58	55	58	54	50	43	63
	Uitlaat	28	43	60	62	66	58	48	38	69
	Afgegeven	23	25	39	40	49	43	37	35	51
7	Inlaat	31	43	57	56	56	53	49	41	62
	Uitlaat	29	46	60	63	64	57	47	37	68
	Afgegeven	26	28	39	42	47	41	35	33	49
8	Inlaat	34	45	56	56	53	52	47	39	61
	Uitlaat	30	48	59	62	62	56	45	35	66
	Afgegeven	28	30	38	41	44	40	34	31	48
9	Inlaat	26	36	52	52	55	49	44	36	58
	Uitlaat	27	39	60	57	60	54	43	33	64
	Afgegeven	20	19	40	41	50	37	32	31	51
10	Inlaat	26	37	52	52	53	48	44	36	58
	Uitlaat	27	40	58	57	59	53	42	33	63
	Afgegeven	21	20	40	41	49	36	31	31	50
11	Inlaat	29	40	52	52	52	48	43	36	58
	Uitlaat	28	43	57	57	58	52	41	32	63
	Afgegeven	23	23	40	41	47	36	30	30	49
12	Inlaat	31	42	52	51	50	46	40	33	56
	Uitlaat	28	47	55	56	56	50	38	31	61
	Afgegeven	26	25	40	40	46	34	28	28	48
13	Inlaat	23	34	45	47	45	40	34	30	51
	Uitlaat	24	41	48	50	50	44	33	29	55
	Afgegeven	14	22	37	44	42	32	30	29	47
14	Inlaat	24	34	45	45	44	39	34	30	50
	Uitlaat	30	41	48	49	49	43	33	29	54
	Afgegeven	14	22	37	42	40	31	30	29	45
15	Inlaat	25	35	45	44	43	38	34	30	50
	Uitlaat	30	40	48	49	49	42	32	29	54
	Afgegeven	16	23	37	40	40	30	29	29	44
16	Inlaat	26	37	44	43	42	36	32	30	49
	Uitlaat	26	41	47	47	47	40	30	29	52
	Afgegeven	16	25	36	39	38	29	27	29	43

PRESTATIECURVES - AKOESTISCHE GEGEVENS

- q_v : Luchtvolume in m^3/h .
- p_{sf} : Statische druk in Pa.
- P: Ingangvermogen in W.
- SFP: Specifiek ventilatorvermogen in $W/m^3/s$ (blauwe curves).
- Gegevens over prestatievermogen in overeenstemming met ISO 5801 en AMCA 210-99 normen.
- Geluidsniveau in dB(A).

TD-2000/315 SILENT ECOWATT



TD-2000/315 SILENT ECOWATT	63	125	250	500	1,000	2,000	4,000	8,000	LwA
1 Inlaat	35	50	64	63	68	64	57	52	71
1 Uitlaat	37	54	64	70	74	66	52	48	76
1 Afgegeven	22	37	48	48	57	54	45	39	60
2 Inlaat	35	51	66	64	68	64	58	52	72
2 Uitlaat	35	55	65	71	74	66	51	48	77
2 Afgegeven	22	38	51	49	58	54	46	39	61
3 Inlaat	37	54	71	64	68	64	58	52	74
3 Uitlaat	35	59	70	72	72	65	50	47	77
3 Afgegeven	24	42	56	49	58	54	46	39	61
4 Inlaat	44	59	67	63	64	60	55	49	71
4 Uitlaat	40	65	66	70	69	61	49	47	74
4 Afgegeven	32	46	52	48	53	51	43	36	58
5 Inlaat	32	47	61	59	63	58	52	44	67
5 Uitlaat	31	51	60	65	70	60	46	41	72
5 Afgegeven	21	34	42	45	52	48	40	32	55
6 Inlaat	33	50	63	59	63	58	53	45	63
6 Uitlaat	30	54	62	66	69	60	45	41	69
6 Afgegeven	21	36	44	45	52	48	41	33	51
7 Inlaat	34	60	63	59	63	58	53	45	62
7 Uitlaat	32	62	64	67	67	59	44	40	68
7 Afgegeven	23	46	45	45	52	48	40	33	49
8 Inlaat	40	54	63	55	58	54	49	42	65
8 Uitlaat	36	60	62	64	63	56	43	41	69
8 Afgegeven	28	40	44	41	47	44	37	29	51
9 Inlaat	30	45	57	55	58	53	46	37	62
9 Uitlaat	28	49	58	61	65	54	39	34	67
9 Afgegeven	22	33	40	42	47	42	34	26	50
10 Inlaat	31	47	59	56	58	54	48	39	58
10 Uitlaat	27	51	58	62	64	54	39	35	63
10 Afgegeven	23	35	42	42	47	43	35	28	50
11 Inlaat	32	52	60	55	58	53	47	39	58
11 Uitlaat	30	58	57	62	61	54	38	34	63
11 Afgegeven	24	40	43	42	47	43	35	28	49
12 Inlaat	39	50	57	51	53	50	44	36	60
12 Uitlaat	35	54	56	59	58	51	38	35	63
12 Afgegeven	31	38	40	37	42	39	31	24	47
13 Inlaat	28	41	50	49	48	45	36	30	55
13 Uitlaat	26	46	48	54	52	45	32	30	58
13 Afgegeven	20	28	35	39	38	35	28	26	43
14 Inlaat	29	44	52	49	49	45	37	30	50
14 Uitlaat	26	47	50	54	52	45	32	30	54
14 Afgegeven	21	30	37	38	38	35	29	27	45
15 Inlaat	33	47	52	48	50	45	37	31	50
15 Uitlaat	28	49	52	54	52	45	32	30	54
15 Afgegeven	24	33	38	37	39	35	29	27	44
16 Inlaat	37	43	48	46	45	43	35	30	53
16 Uitlaat	32	47	48	51	49	42	32	30	55
16 Afgegeven	28	29	34	35	34	33	27	26	41

ELEKTRISCHE TOEBEHOREN



REB-ECOWATT

Externe snelheidsregeling.

Maakt snelheidsregeling van de ventilator continu, handmatig en op afstand mogelijk.



REGELAAR ECOWATT AC/DC

Regel element voor direct gereguleerde ventilatiesystemen

in publieke, zakelijke en private gebouwen past automatisch de snelheid van de ventilator aan de in het systeem vastgelegde eisen aan, gemeten met sensoren.



SC02-A

CO₂- en temperatuursensor.

SC02-AD

CO₂- en temperatuursensormet display.

SCHT-AD

CO₂-sensor, temperatuur en relatieve vochtigheid met display.



CPFL-S / CPFL-E

Aanwezigheidsdetector voor montage op plafond, gevoelig voor infraroodstraling van bewegende lichamen, met een detectiehoek van 360°.

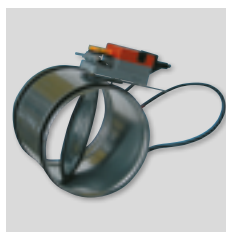
Stroomvoorziening: 1-230 V.



TDP-S / TDP-D / TDP-PI

Druksensor

Druksensoren worden gebruikt voor het regelen van de druk in ventilatiesystemen die onder constante druk staan of met een constante luchtstroom werken. Ze meten het drukverschil tussen twee punten en zetten dat drukverschil om in een elektrisch signaal voor de verschillende soorten regelingen.



REMP

Gemotoriseerde klep, opent proportioneel en wordt gereguleerd door de BEAS regelmodule.

Stroomvoorziening: 24 VAC of 24 VD, afhankelijk van de modellen.



Serie compacte mixflow buisventilatoren. Ze zijn gemaakt van stevige kunststof (van model 160 tot 800) of met stalen behuizing en afgewerkt met een degelijke epoxy-polyester coating (van de modellen 1000 tot 6000). Dankzij het unieke ontwerp van de montagebeugel kan het motorhuis geplaatst of verwijderd worden zonder de kanalen te verwijderen.

Motoren:

Model 160-2000: isolatieklasse B, met kogellagers en thermische overbelastingsbeveiliging. IP44. Direct 2 of 3 trap regelbaar en ook regeling op voltage mogelijk.

Spanning:

- Enkelfase 230V-50Hz (models van 160 tot 350)
- Enkelfase 230V-50-60Hz. (models van 500 tot 2000)

Modellen 4000 en 6000: isolatieklasse F met kogellagers en overspanningsbeveiliging. IP54. Toerenregelbaar.

Spanning:

- Enkelfase 230V-50/60Hz.
- Driefasen 400V-50/60Hz (model 4000) of 400V-50Hz (model 6000)

Aanvullende informatie

Driefase modellen regelbaar door frequentie regeling.

TD MIXVENT-T modellen:

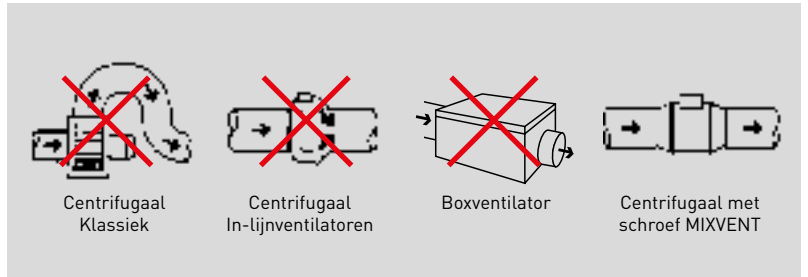
TD MIXVENT versies voorzien van nalooptimer instelbaar tussen 1 en 30 minuten en 1 of 3 trap regelbare motoren, afhankelijk van het model, geen snelheid regeling mogelijk.



De MIXVENT-TD ventilatoren bieden de ideale in-lijn kanaalventilator voor een breed spectrum aan algemene woon- of bedrijfstoepassingen op ventilatiegebied.



GERINGE DIAMETER



De compacte bouw maakt de MIXVENT-TD ventilatoren tot de meest effectieve oplossing voor. Installaties waar montageruimte beperkt is, zoals bij systeem plafonds.

EENVOUDIGE MONTAGE



Bevestig de montagebeugel.



Plaats de waaier- en motorhuis.



Sluit de ventilator aan.



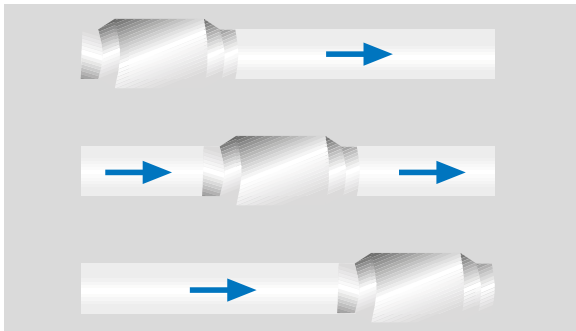
Sluit de kanalen aan.

EENVOUDIG ONDERHOUD



Dankzij het unieke ontwerp van de montagebeugel kan het motorhuis geplaatst of verwijderd worden zonder de aangrenzende lucht kanalen uit te bouwen.

FLEXIBELE MONTAGEPOSITIE



Kan overal in de luchtleiding gemonteerd worden.

MODELLEN TD-MIXVENT-T MET TIMER



MIXVENT-TD-T modellen (van 160 tot 800 modellen) zijn uitgerust met een instelbare timer (van 1 tot 30 minuten) en 1 of 3 trap regelbare motoren, afhankelijk van het model, geen snelheid regeling mogelijk.

MODEL 160



TD-160/100N Silent model heeft een zeer laag geluidsniveau. De motor is gemonteerd op schok absorberende Silent-Blocks.

MODELLEN

	160	250	350	500	800	800N	1000	1300	2000	4000	6000
POLYPROPYLEEN BEHUIZING	●	●	●	●	●	●					
STALEN BEHUIZING	●						●	●	●	●	●
ABS-WAAIER	●	●	●	●	●	●					
ALUMINIUM WAAIER							●	●	●	● ⁽¹⁾	● ⁽¹⁾
MOTORKLASSE	II	II	II	II	II	II	I	I	I	I	I
THERMISCHE BEVEILIGING MET ZEKERING	●	●	●								
ZELFHERSTELLEND THERMISCHE BEVEILIGING				●	●	●	●	●	●	●	●
ZELFSMERENDE KOEGELLAGERS	●	●	●	●	●	●	●	●	●	●	●
REGELBARE MOTOR MET ÈÈN TOERENTAL										●	●
REGELBARE MOTOR (2) MET TWEE TOERENTALLLEN	●	●	●								
3 TRAP REGELBARE (2) MOTOR				●	●	●	●	●	●		

(1) Waaiers uit èèn stuk gegoten aluminium.

(2) De modellen met timer (TD-MIXVENT-T) zijn niet regelbaar.

TECHNISCHE GEGEVENS

TD-MIXVENT	Toerental (r.p.m.)	Vermogen (W)	Opgenomen stroom (A)	Lucht-volume (m³/h)	Geluiddruk* (dB(A))	Maximale Werktemperatuur (°C)	Gewicht (kg)	Ø Kanaal (mm)	Schakelaar voor 3 snelheden	Toerenregeling mogelijk	Elektrische schema**
TD-160/100 N SILENT	2400	29	0,17	180	24	-20/+40	1,4	100	COM-2 REGUL-2	RMB 2-1,5 REB-1	9, 10
	2200	18	0,11	150	22						
TD-250/100	2140	28	0,12	250	34	-20/+40	2	100	COM-2 REGUL-2	RMB 2-1,5 REB-1	9, 10
	1700	22	0,1	200	28						
TD-350/125	2050	26	0,11	330	33	-20/+40	2	125	COM-2 REGUL-2	RMB 2-1,5 REB-1	9, 10
	1590	20	0,09	250	28						
TD-500/150 3V	2590	53	0,21	560	35	-20/+60	2,7	150	COM-3 INTER 4P	RMB 2-1,5 REB-1	53, 54
	2150	44	0,19	470	31						
	1820	41	0,18	390	26						
TD-500/160 3V	2590	53	0,21	560	35	-20/+60	2,7	160	COM-3 INTER 4P	RMB 2-1,5 REB-1	53, 54
	2150	44	0,19	470	31						
	1820	41	0,18	390	26						
TD-800/200N 3V	2190	103	0,5	890	38	-20/+60	4,9	200	COM-3 INTER 4P	RMB 2-1,5 REB-1	53, 54
	1870	93	0,47	750	34						
	1660	88	0,45	660	31						
TD-800/200 3V	2480	132	0,55	1.040	40	-20/+60	4,9	200	COM-3 INTER 4P	RMB 2-1,5 REB-1	53, 54
	2290	133	0,56	940	37						
	2080	131	0,55	850	34						
TD-1000/250 3V	2790	130	0,46	960	38	-40/+60	9,4	250	COM-3 INTER 4P	RMB 2-1,5 REB-1	55, 56
	2620	99	0,31	910	37						
	2510	91	0,28	850	37						
TD-1300/250 3V	2690	214	0,80	1.400	45	-40/+60	9,4	250	COM-3 INTER 4P	RMB 2-1,5 REB-1	55, 56
	2510	177	0,65	1.300	42						
	2370	163	0,60	1.220	37						
TD-2000/315 3V	2710	287	0,97	1.800	49	-40/+60	14	315	COM-3 INTER 4P	RMB 2-1,5 REB-2,5	55, 56
	2420	223	0,79	1.630	40						
	2130	173	0,64	1.430	40						
TD-4000/355	1360	407	1,69	3.750	41	-40/+40	19	355	-	RMB 2-5 REB-2,5	15, 16
TD-6000/400	1400	580	2,42	5.100	43	-40/+40	26	400	-	RMB 2-5 REB-5	17, 18
TD-4000/355 TRIF	1150	309	0,66	3160	41	-40/+70	19	355	-	RMB 3-2 FI 0,75kW 2,2A	21
TD-6000/400 TRIF	1400	691	1,49	5.330	44	-40/+60	26	400	-	RMB 3-2 FI 0,75kW 2,2A	21

* Geluidrukniveau, geproduceerd op 3 meter afstand in het vrije veld, met aangesloten kanalen.

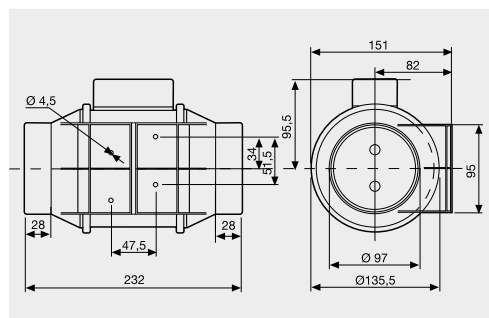
** Zie aansluitschema.

TD-MIXVENT-T (TD-Mixvent modellen met een run-on-timer)	Toerental (r.p.m.)	Vermogen (W)	Opgenomen stroom (A)	Capaciteit (m ³ /h)	Geluiddruk* (dB(A))	Maximale Werktemperatuur (°C)	Gewicht (kg)	Ø Kanaal (mm)
TD-160/100 NT SILENT	2400	29	0,17	180	24	-20/+40	1,4	100
TD-250/100 T	2140	28	0,12	250	34	-20/+40	2	100
TD-350/125 T	2050	26	0,11	330	33	-20/+40	2	125
TD-500/150 T 3V**	2590	53	0,21	560	35	-20/+60	2,7	150
	2150	44	0,19	470	31			
	1820	41	0,18	390	26			
TD-500/160 T 3V**	2590	53	0,21	560	35	-20/+60	2,7	150
	2150	44	0,19	470	31			
	1820	41	0,18	390	26			
TD-800/200 T 3V**	2480	132	0,55	1.040	40	-20/+60	4,9	200
	2290	133	0,56	940	37			
	2080	131	0,55	850	34			

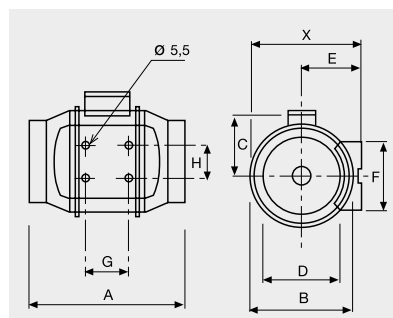
* Geluidrukniveau, geproduceerd op 3 meter afstand in het vrije veld, met aangesloten kanalen.

AFMETINGEN (mm)

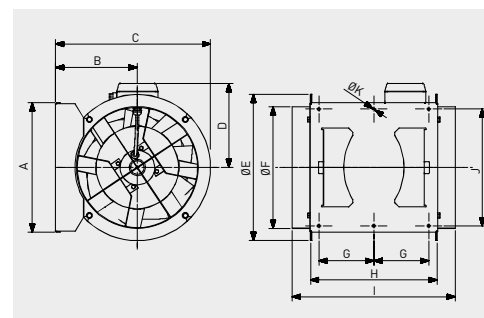
TD-160/100 N SILENT



TD-250 tot TD-2000



TD-4000 / TD-6000



Model	X	A	Ø B	C	Ø D	E	F	G	H
TD-250/100	188	303	176	115	97	100	90	80	60
TD-350/125	188	258	176	115	123	100	90	80	60
TD-500/150	212	295	200	127	147	112	130	80	60
TD-500/160	212	295	200	127	157	112	130	80	60
TD-800/200N	232,5	302	217	141	198	124	140	100	94
TD-800/200	232,5	302	217	141	198	124	140	100	94
TD-1000/250	291	386	272	192	248	155	168	145	140
TD-1300/250	291	386	272	192	248	155	168	145	140
TD-2000/315	356	450	336	224	312	188	210	182	178

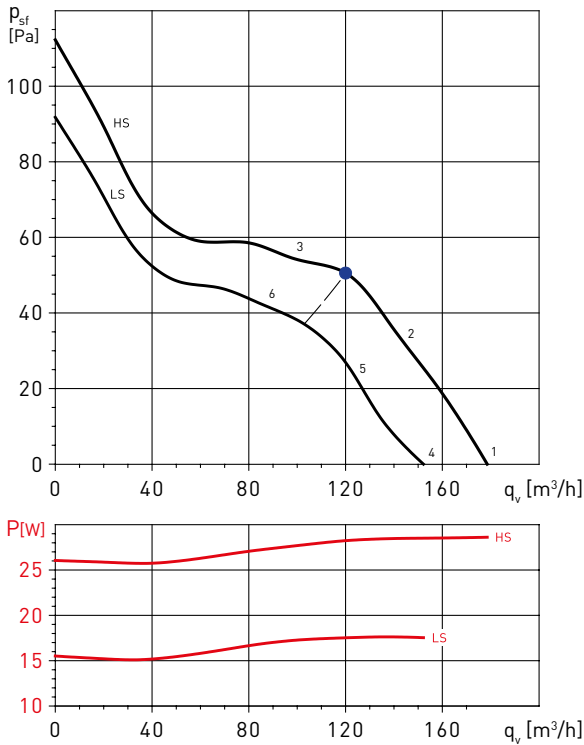
Model	A	B	C	D	Ø E	Ø F	G	H	I	J	Ø K
TD-4000/355	377	238	451	224	426	354	150	368	474	340	8.5
TD-6000/400	407	249	249	267	487	399	160	425	547	370	8.5

GRAFIEKEN

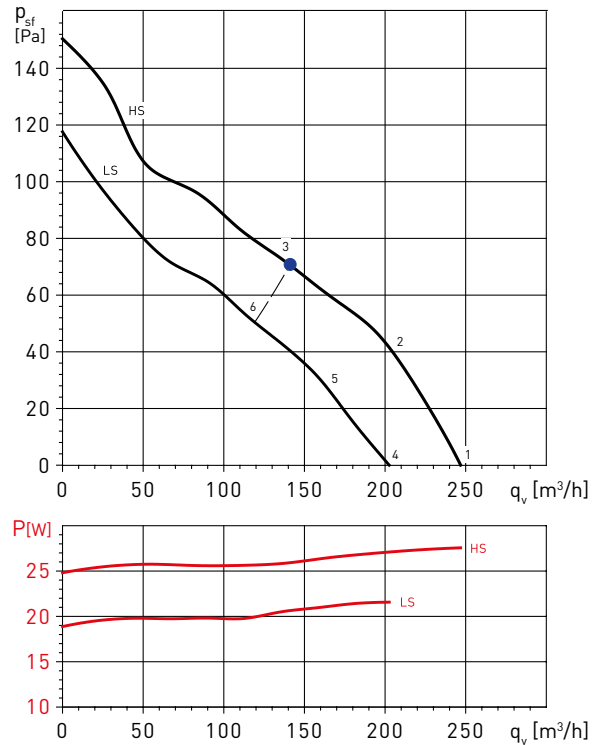
- q_v : Capaciteit in m^3/h and m^3/s .
- p_{sf} : Statische druk in mmWG en Pa.
- Normale droge lucht bij 20°C en 760 mmHg.
- Rendementsgegevens in overeenstemming met ISO 5801 en AMCA 210-99 normen.
- SFP: Specifiek ventilatorvermogen in $W/m^3/s$ (blauwe curves).

HS: Hoge snelheid
MS: Medium snelheid
LS: Lage snelheid

TD-160/100N SILENT



TD-250/100



Geluidvermogenspectra in dB(A)

Werkpunt	63	125	250	500	1.000	2.000	4.000	8.000	LwA	
1	Uitblaas	22	34	41	47	53	49	40	31	56
	Aanzuig	22	43	38	50	51	47	41	32	55
	Uitstralend	21	27	41	35	36	40	33	22	45
2	Uitblaas	21	36	39	47	52	48	39	30	55
	Aanzuig	22	42	37	50	50	46	41	31	54
	Uitstralend	20	29	39	35	35	39	32	21	44
3	Uitblaas	24	37	41	48	52	47	39	30	55
	Aanzuig	27	42	38	50	51	45	40	31	55
	Uitstralend	23	30	41	36	35	38	32	21	45
4	Uitblaas	22	31	37	45	51	46	38	29	53
	Aanzuig	22	38	34	48	49	45	39	29	53
	Uitstralend	19	27	36	33	35	38	31	21	42
5	Uitblaas	21	33	37	45	50	46	37	28	53
	Aanzuig	22	38	35	48	48	44	38	29	52
	Uitstralend	18	29	36	33	34	38	30	20	42
6	Uitblaas	23	34	39	45	50	45	37	28	53
	Aanzuig	26	38	36	48	49	44	38	28	53
	Uitstralend	20	30	38	33	34	37	30	20	43

Geluidvermogenspectra in dB(A)

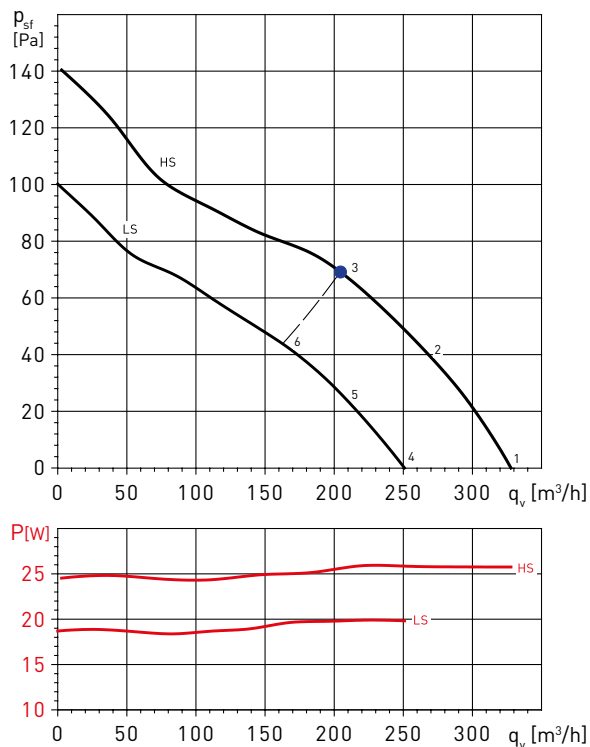
Werkpunt	63	125	250	500	1.000	2.000	4.000	8.000	LwA	
1	Uitblaas	28	32	51	54	54	48	38	28	58
	Aanzuig	20	28	51	53	53	49	39	29	58
	Uitstralend	18	21	50	44	48	46	31	20	54
2	Uitblaas	24	31	50	51	54	48	39	30	57
	Aanzuig	21	28	51	52	51	49	38	29	57
	Uitstralend	16	21	51	44	48	45	32	22	54
3	Uitblaas	26	32	47	53	54	51	42	32	58
	Aanzuig	26	33	49	55	52	50	40	30	58
	Uitstralend	17	22	47	45	49	47	34	23	53
4	Uitblaas	23	27	46	48	49	43	33	23	53
	Aanzuig	15	23	45	48	48	44	33	24	53
	Uitstralend	13	16	45	39	43	41	26	15	48
5	Uitblaas	19	26	46	47	49	44	35	26	53
	Aanzuig	17	24	46	47	47	44	33	24	52
	Uitstralend	11	16	46	39	44	41	27	17	49
6	Uitblaas	22	29	44	49	51	47	38	29	55
	Aanzuig	23	29	46	51	49	47	37	27	55
	Uitstralend	14	19	44	41	45	44	31	20	50

GRAFIEKEN

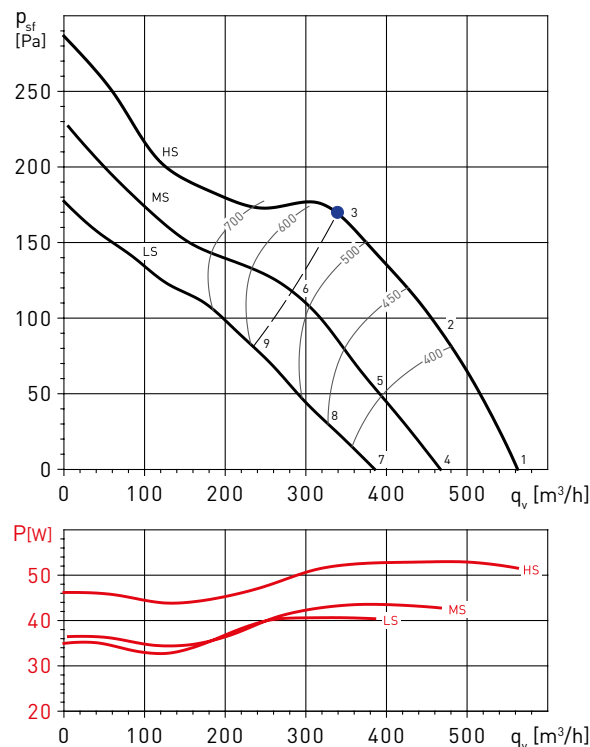
- q_v : Capaciteit in m^3/h and m^3/s .
- p_{sf} : Statische druk in mmWG en Pa.
- Normale droge lucht bij 20°C en 760 mmHg.
- Rendementsgegevens in overeenstemming met ISO 5801 en AMCA 210-99 normen.
- SFP: Specifiek ventilatorvermogen in $W/m^3/s$ (blauwe curves).

HS: Hoge snelheid
MS: Medium snelheid
LS: Lage snelheid

TD-350/125



TD-500/150 3V



Geluidvermogenspectra in dB(A)

Werkpunt		63	125	250	500	1.000	2.000	4.000	8.000	LwA
1	Uitblaas	28	34	51	55	56	51	42	32	60
	Aanzuig	25	31	50	54	55	52	43	33	59
	Uitstralend	19	24	49	45	49	47	34	23	54
2	Uitblaas	24	33	50	53	55	52	43	34	59
	Aanzuig	26	31	51	54	55	52	43	34	59
	Uitstralend	16	24	48	43	48	46	34	23	53
3	Uitblaas	26	34	48	54	56	53	45	36	60
	Aanzuig	27	33	49	56	54	52	43	34	60
	Uitstralend	18	26	46	45	49	48	36	25	54
4	Uitblaas	22	29	46	49	50	46	36	27	54
	Aanzuig	19	26	45	49	50	47	37	28	54
	Uitstralend	13	19	43	39	44	42	29	17	48
5	Uitblaas	19	27	45	47	50	46	38	29	54
	Aanzuig	20	26	46	49	50	47	38	29	54
	Uitstralend	11	19	43	38	43	41	28	18	48
6	Uitblaas	21	29	43	50	51	49	41	32	55
	Aanzuig	22	29	45	51	50	48	39	29	55
	Uitstralend	13	21	42	40	45	44	31	21	49

Geluidvermogenspectra in dB(A)

Werkpunt		63	125	250	500	1.000	2.000	4.000	8.000	LwA
1	Uitblaas	28	38	52	58	60	58	51	41	64
	Aanzuig	34	37	51	57	61	59	52	42	64
	Uitstralend	19	31	46	45	50	51	39	27	55
2	Uitblaas	25	36	50	55	59	58	51	42	63
	Aanzuig	33	36	51	57	61	59	51	43	64
	Uitstralend	17	30	45	43	49	49	37	26	54
3	Uitblaas	26	37	50	56	59	59	52	43	64
	Aanzuig	29	35	50	58	59	57	50	41	64
	Uitstralend	18	31	44	44	49	50	38	27	54
4	Uitblaas	24	34	48	54	56	54	47	37	60
	Aanzuig	30	33	47	53	57	55	48	38	60
	Uitstralend	15	27	42	41	46	47	35	23	51
5	Uitblaas	20	32	46	51	54	54	47	38	59
	Aanzuig	29	32	47	53	56	55	47	38	60
	Uitstralend	13	26	41	39	45	45	33	22	49
6	Uitblaas	22	33	46	53	55	55	49	40	60
	Aanzuig	25	31	46	54	56	54	47	38	60
	Uitstralend	15	27	41	40	45	46	35	24	50
7	Uitblaas	19	30	44	50	51	50	42	33	56
	Aanzuig	25	29	42	48	52	50	43	34	56
	Uitstralend	11	23	38	37	42	42	30	19	46
8	Uitblaas	16	28	42	46	50	50	42	33	54
	Aanzuig	24	28	43	48	52	50	43	34	56
	Uitstralend	9	22	37	34	40	41	29	18	45
9	Uitblaas	18	29	42	49	51	51	44	36	56
	Aanzuig	21	27	42	50	52	50	42	34	56
	Uitstralend	11	23	37	36	41	42	31	20	46

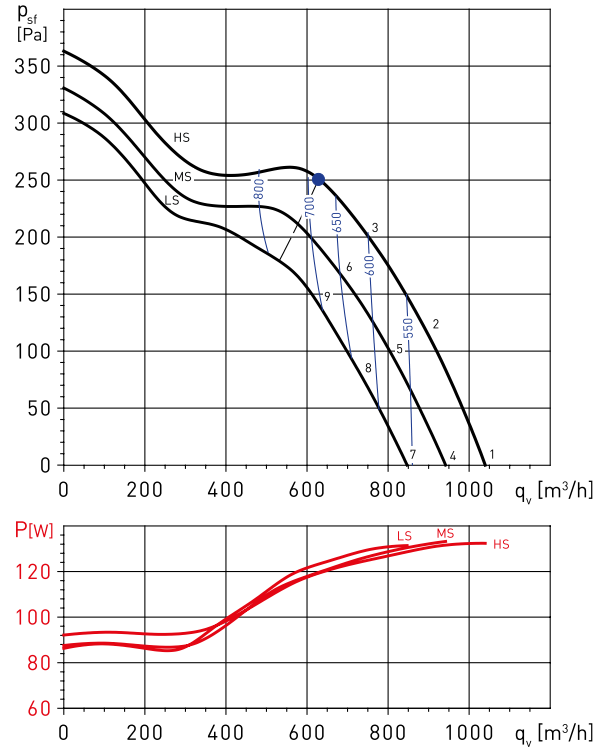
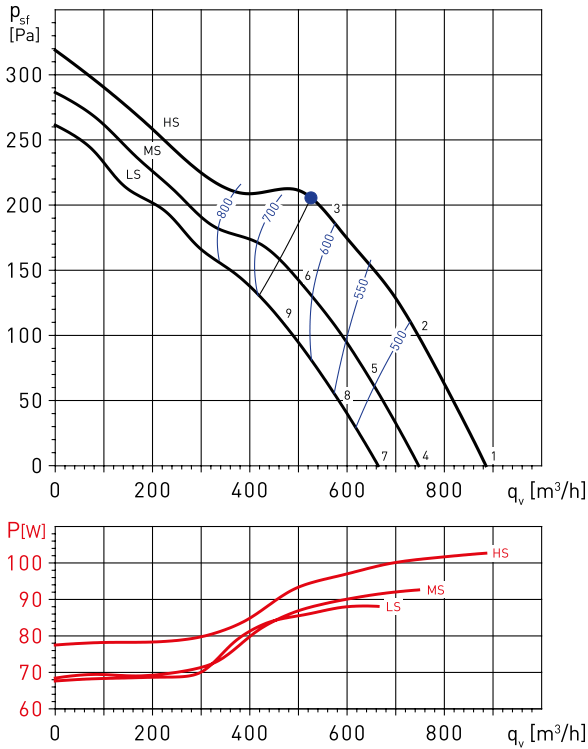
GRAFIEKEN

- q_v : Capaciteit in m^3/h and m^3/s .
- p_{sf} : Statische druk in mmWG en Pa.
- Normale droge lucht bij $20^\circ C$ en 760 mmHg.
- Rendementsgegevens in overeenstemming met ISO 5801 en AMCA 210-99 normen.
- SFP: Specifiek ventilatorvermogen in $W/m^3/s$ (blauwe curves).

- HS: Hoge snelheid
- MS: Medium snelheid
- LS: Lage snelheid

TD-800/200N 3V

TD-800/200 3V



Geluidvermogenspectra in dB(A)

Werkpunt	63	125	250	500	1.000	2.000	4.000	8.000	LwA
1 Uitblaas	28	41	52	61	63	64	58	49	68
1 Aanzuig	43	44	52	60	66	65	60	50	70
1 Uitstralend	19	36	44	45	51	53	43	30	56
2 Uitblaas	25	39	50	57	61	64	57	48	67
2 Aanzuig	39	41	51	59	65	64	58	50	69
2 Uitstralend	18	35	42	42	49	51	40	28	54
3 Uitblaas	26	39	51	58	61	63	58	49	67
3 Aanzuig	31	37	51	60	64	62	57	48	68
3 Uitstralend	19	35	43	43	49	51	41	29	54
4 Uitblaas	24	37	48	56	59	60	54	45	64
4 Aanzuig	38	40	48	56	62	61	56	46	66
4 Uitstralend	15	32	40	41	47	49	39	26	52
5 Uitblaas	21	36	46	53	57	60	54	45	63
5 Aanzuig	36	37	48	56	62	61	55	46	65
5 Uitstralend	14	32	38	39	45	48	37	25	51
6 Uitblaas	22	36	48	55	58	60	55	46	64
6 Aanzuig	28	34	48	57	61	59	54	45	65
6 Uitstralend	16	32	40	40	46	48	38	26	51
7 Uitblaas	21	35	46	54	56	58	52	42	62
7 Aanzuig	36	37	45	53	59	59	54	44	63
7 Uitstralend	12	29	37	38	44	46	36	24	49
8 Uitblaas	19	33	44	51	55	58	51	42	61
8 Aanzuig	33	35	45	53	59	58	53	44	63
8 Uitstralend	12	29	36	36	43	45	34	22	48
9 Uitblaas	20	33	45	52	56	57	52	44	61
9 Aanzuig	25	31	45	54	59	57	51	43	62
9 Uitstralend	13	30	37	38	44	45	35	24	49

Geluidvermogenspectra in dB(A)

Werkpunt	63	125	250	500	1.000	2.000	4.000	8.000	LwA
1 Uitblaas	27	42	52	61	64	66	60	51	69
1 Aanzuig	46	46	53	61	68	68	63	53	72
1 Uitstralend	20	38	43	46	52	54	44	32	57
2 Uitblaas	24	40	49	57	62	65	59	50	68
2 Aanzuig	41	42	51	60	66	65	60	52	70
2 Uitstralend	19	38	42	43	49	52	42	30	55
3 Uitblaas	25	40	51	58	62	64	60	51	68
3 Aanzuig	32	38	52	61	67	65	60	51	70
3 Uitstralend	19	37	42	43	49	51	41	30	54
4 Uitblaas	24	39	49	58	61	63	58	48	67
4 Aanzuig	43	43	50	58	65	65	61	51	69
4 Uitstralend	17	36	41	43	49	51	42	29	54
5 Uitblaas	22	37	47	55	59	63	56	48	65
5 Aanzuig	38	39	48	57	64	63	58	49	67
5 Uitstralend	16	35	39	40	47	50	39	27	52
6 Uitblaas	23	38	49	56	60	62	58	49	66
6 Aanzuig	30	36	50	59	65	63	58	49	68
6 Uitstralend	17	35	40	41	47	49	39	28	52
7 Uitblaas	22	37	47	56	58	61	55	46	64
7 Aanzuig	41	41	47	56	63	63	58	48	67
7 Uitstralend	15	33	38	40	47	49	39	27	52
8 Uitblaas	19	35	44	52	56	60	54	45	63
8 Aanzuig	35	36	45	54	61	60	55	47	65
8 Uitstralend	14	33	36	38	44	47	37	25	50
9 Uitblaas	21	36	47	54	58	61	56	47	64
9 Aanzuig	28	34	48	57	63	61	56	47	66
9 Uitstralend	15	33	38	39	45	47	37	26	50

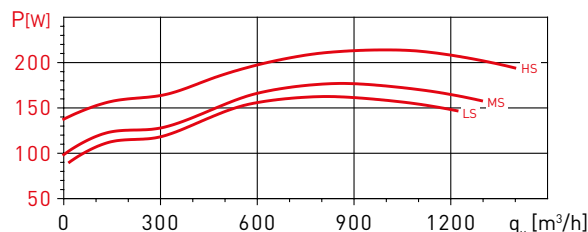
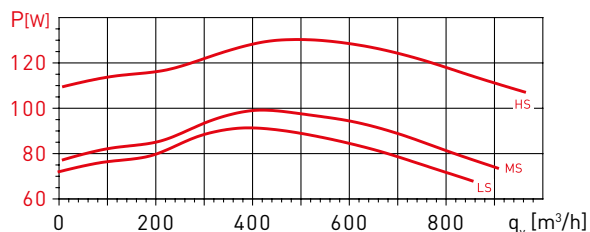
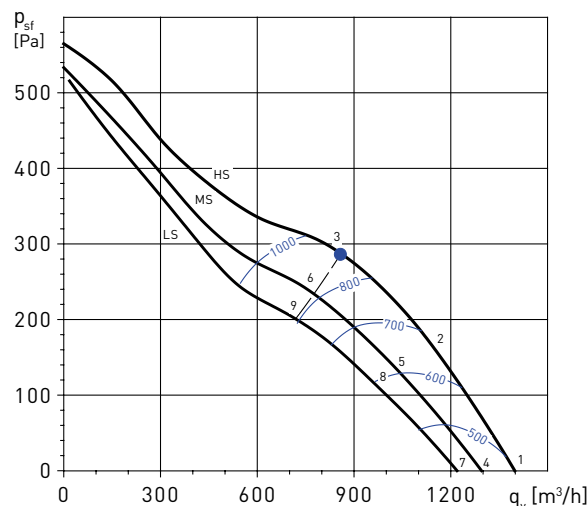
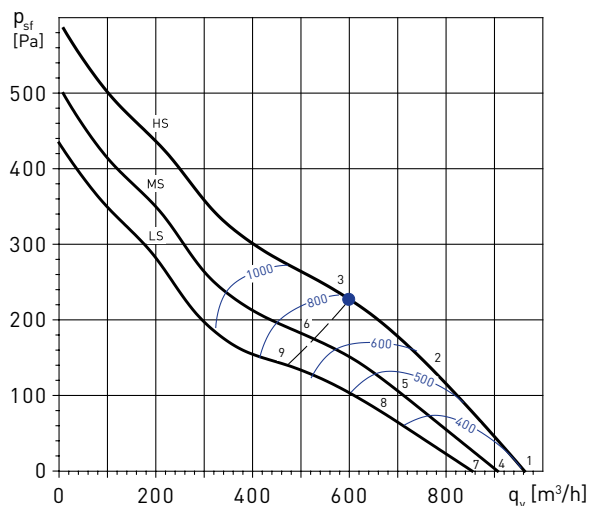
GRAFIEKEN

- q_v : Capaciteit in m^3/h and m^3/s .
- p_{sf} : Statische druk in mmWG en Pa.
- Normale droge lucht bij $20^\circ C$ en 760 mmHg.
- Rendementsgegevens in overeenstemming met ISO 5801 en AMCA 210-99 normen.
- SFP: Specifiek ventilatorvermogen in $W/m^3/s$ (blauwe curves).

HS: Hoge snelheid
MS: Medium snelheid
LS: Lage snelheid

TD-1000/250 3V

TD-1300/250 3V



Geluidvermogenspectra in dB(A)

Werkpunt	63	125	250	500	1.000	2.000	4.000	8.000	LwA	
1	Uitblaas	35	46	61	67	73	70	63	55	76
	Aanzuig	55	50	64	72	74	75	67	58	79
	Uitstralend	20	31	43	44	56	55	44	40	59
2	Uitblaas	35	50	62	66	72	68	62	53	75
	Aanzuig	46	45	67	72	74	74	67	57	79
	Uitstralend	21	36	45	44	56	55	45	39	59
3	Uitblaas	36	55	65	65	70	67	61	52	74
	Aanzuig	40	49	69	73	73	74	67	57	79
	Uitstralend	22	41	48	43	54	54	44	39	58
4	Uitblaas	34	44	60	66	72	69	62	53	75
	Aanzuig	53	48	63	71	73	73	65	57	78
	Uitstralend	19	30	41	42	54	54	43	38	58
5	Uitblaas	33	48	61	64	70	66	60	51	73
	Aanzuig	45	44	65	71	72	73	65	55	77
	Uitstralend	19	34	44	42	54	53	43	37	57
6	Uitblaas	34	53	63	63	68	65	59	50	72
	Aanzuig	38	47	67	71	71	72	65	55	77
	Uitstralend	20	39	46	41	52	52	42	36	56
7	Uitblaas	33	44	59	65	71	68	61	53	74
	Aanzuig	53	48	62	70	72	73	65	56	77
	Uitstralend	18	29	41	42	54	53	42	38	57
8	Uitblaas	31	46	59	62	69	65	58	49	71
	Aanzuig	43	42	63	69	70	71	63	53	75
	Uitstralend	17	32	42	40	52	51	41	35	55
9	Uitblaas	31	50	60	60	65	63	56	47	69
	Aanzuig	35	44	64	68	68	69	62	52	74
	Uitstralend	17	36	43	38	49	49	39	34	53

Geluidvermogenspectra in dB(A)

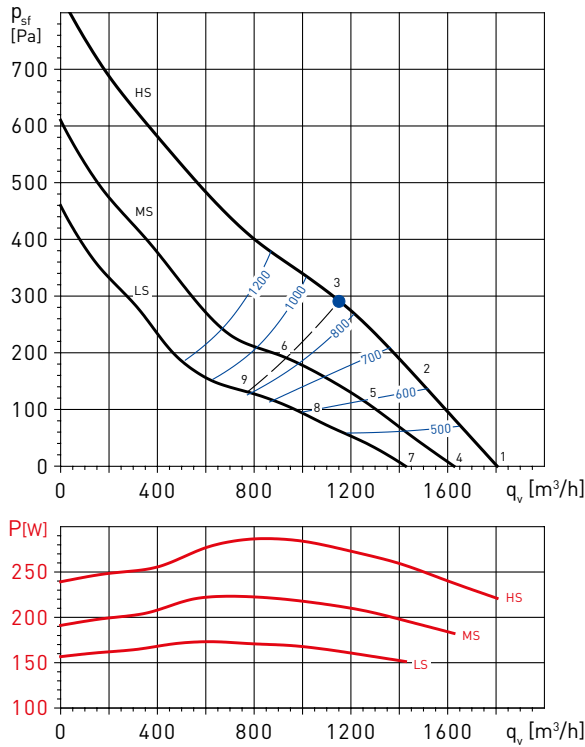
Werkpunt	63	125	250	500	1.000	2.000	4.000	8.000	LwA	
1	Uitblaas	37	39	65	69	76	73	66	59	79
	Aanzuig	48	56	68	74	79	78	70	62	83
	Uitstralend	29	40	47	56	62	60	52	46	65
2	Uitblaas	37	47	66	69	75	71	65	57	78
	Aanzuig	43	48	70	75	80	78	70	61	84
	Uitstralend	29	47	48	55	61	59	51	44	64
3	Uitblaas	38	53	67	67	73	69	63	54	76
	Aanzuig	40	41	72	76	72	75	67	58	80
	Uitstralend	30	53	50	53	59	57	49	42	63
4	Uitblaas	34	36	62	66	73	70	63	56	76
	Aanzuig	45	53	65	70	76	75	67	59	80
	Uitstralend	26	36	44	52	59	57	49	43	62
5	Uitblaas	33	43	62	65	71	67	61	53	74
	Aanzuig	39	44	66	71	76	74	66	57	80
	Uitstralend	25	43	44	51	57	55	47	40	60
6	Uitblaas	34	48	63	62	68	65	59	50	72
	Aanzuig	36	37	67	72	67	71	63	54	76
	Uitstralend	26	49	46	48	54	53	45	38	58
7	Uitblaas	33	47	62	61	67	64	57	49	70
	Aanzuig	35	36	66	71	66	70	62	53	75
	Uitstralend	25	48	45	47	53	52	44	37	57
8	Uitblaas	31	40	59	62	69	65	58	51	71
	Aanzuig	36	42	64	68	74	72	63	55	77
	Uitstralend	23	41	42	48	55	52	45	38	58
9	Uitblaas	32	46	60	60	66	62	56	48	69
	Aanzuig	34	35	65	69	65	68	61	51	74
	Uitstralend	24	46	43	46	52	50	43	35	56

GRAFIEKEN

- q_v : Capaciteit in m^3/h and m^3/s .
- p_{sf} : Statische druk in mmWG en Pa.
- Normale droge lucht bij 20°C en 760 mmHg.
- Rendementsgegevens in overeenstemming met ISO 5801 en AMCA 210-99 normen.
- SFP: Specifiek ventilatorvermogen in $W/m^3/s$ (blauwe curves).

HS: Hoge snelheid
MS: Medium snelheid
LS: Lage snelheid

TD-2000/315 3V



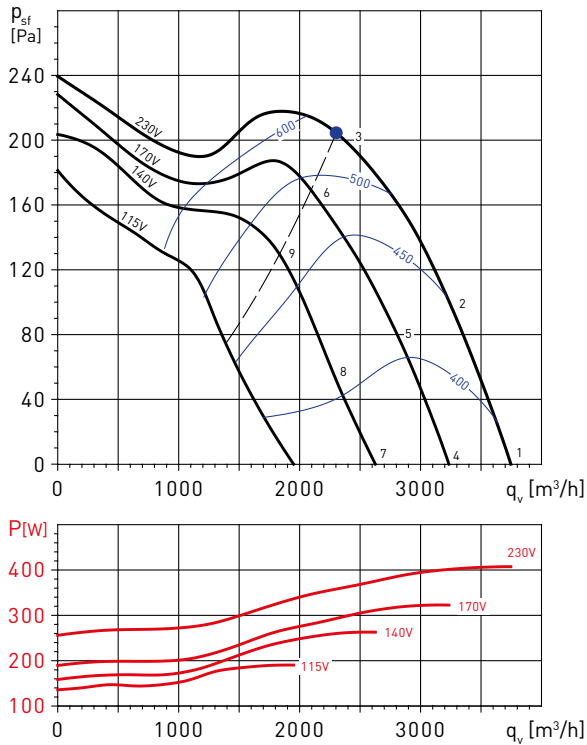
Geluidvermogenspectra in dB(A)

Werkpunt	63	125	250	500	1.000	2.000	4.000	8.000	LwA	
1	Uitblaas	39	46	68	71	78	75	68	62	81
	Aanzuig	44	59	72	77	84	82	74	66	87
	Uitstralend	35	42	51	59	66	64	58	51	69
2	Uitblaas	39	51	68	70	77	73	66	60	80
	Aanzuig	39	52	72	77	84	81	71	64	87
	Uitstralend	36	48	51	58	65	62	56	48	68
3	Uitblaas	41	57	69	68	75	71	64	56	78
	Aanzuig	42	48	74	78	73	77	68	59	82
	Uitstralend	36	51	50	54	61	58	53	43	64
4	Uitblaas	38	45	67	70	77	74	67	61	80
	Aanzuig	43	58	71	76	82	81	73	65	86
	Uitstralend	34	41	49	58	65	63	57	50	68
5	Uitblaas	37	49	66	68	75	71	64	58	78
	Aanzuig	37	50	70	75	82	79	69	62	85
	Uitstralend	34	46	49	56	63	60	54	46	66
6	Uitblaas	37	53	65	64	71	67	61	53	74
	Aanzuig	38	44	70	74	69	73	65	56	78
	Uitstralend	32	47	47	50	57	54	49	39	60
7	Uitblaas	37	53	65	64	71	67	61	53	74
	Aanzuig	38	44	70	74	69	73	65	56	78
	Uitstralend	32	47	47	50	57	54	49	39	60
8	Uitblaas	34	46	63	65	72	68	61	54	74
	Aanzuig	34	47	67	72	79	75	66	59	81
	Uitstralend	30	43	46	53	60	57	51	43	63
9	Uitblaas	33	49	61	60	67	63	57	49	70
	Aanzuig	34	40	66	70	65	69	61	52	74
	Uitstralend	28	43	42	46	53	50	45	35	56

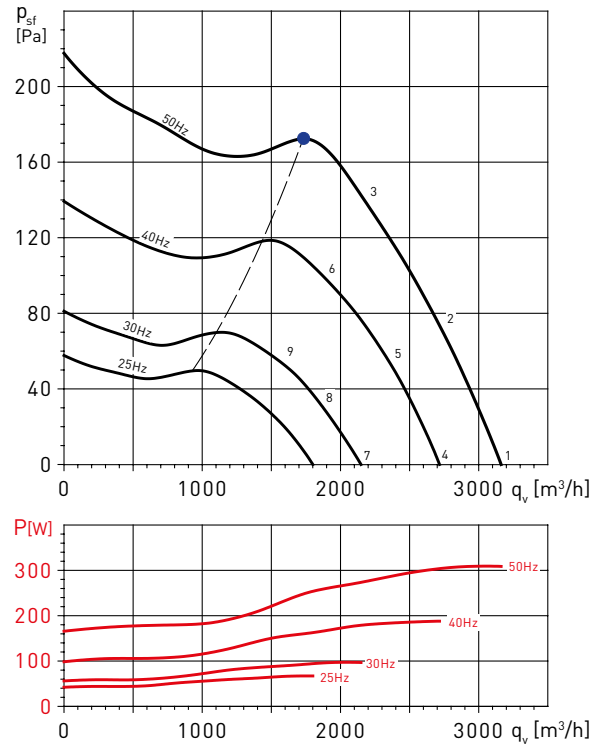
GRAFIEKEN

- q_v : Capaciteit in m^3/h and m^3/s .
- p_{sf} : Statische druk in mmWG en Pa.
- Normale droge lucht bij 20°C en 760 mmHg.
- Rendementsgegevens in overeenstemming met ISO 5801 en AMCA 210-99 normen.
- SFP: Specifiek ventilatorvermogen in $W/m^3/s$ (blauwe curves).

TD-4000/355



TD-4000/355 TRI



Geluidvermogenspectra in dB(A)

Werkpunt	63	125	250	500	1.000	2.000	4.000	8.000	LwA	
1	Uitblaas	34	61	62	68	73	72	67	57	77
	Aanzuig	64	66	65	70	74	72	65	57	78
	Uitstralend	27	55	51	49	58	52	47	39	61
2	Uitblaas	33	59	60	66	71	70	64	55	75
	Aanzuig	58	61	63	69	72	70	63	53	76
	Uitstralend	23	51	49	47	56	50	45	36	59
3	Uitblaas	48	67	68	71	69	68	62	54	76
	Aanzuig	47	63	66	69	70	68	61	52	75
	Uitstralend	28	56	51	46	54	47	41	34	59
4	Uitblaas	32	58	59	65	70	70	64	55	74
	Aanzuig	61	63	63	68	71	69	63	55	75
	Uitstralend	24	53	48	46	56	49	45	36	59
5	Uitblaas	30	56	58	64	68	68	62	53	73
	Aanzuig	55	59	61	67	70	67	61	51	74
	Uitstralend	21	49	47	45	54	47	42	34	57
6	Uitblaas	47	66	67	70	69	67	61	53	75
	Aanzuig	46	62	65	68	70	67	61	52	74
	Uitstralend	27	56	50	45	53	46	41	33	59
7	Uitblaas	27	53	54	60	65	65	59	50	69
	Aanzuig	56	58	58	63	66	64	58	50	71
	Uitstralend	19	48	43	41	51	44	40	31	54
8	Uitblaas	26	51	53	59	64	63	57	48	68
	Aanzuig	51	54	56	62	65	63	56	46	69
	Uitstralend	16	44	42	40	49	42	38	29	52
9	Uitblaas	43	62	63	66	65	63	57	49	71
	Aanzuig	42	58	61	64	65	63	56	47	70
	Uitstralend	23	51	46	41	49	42	37	29	55

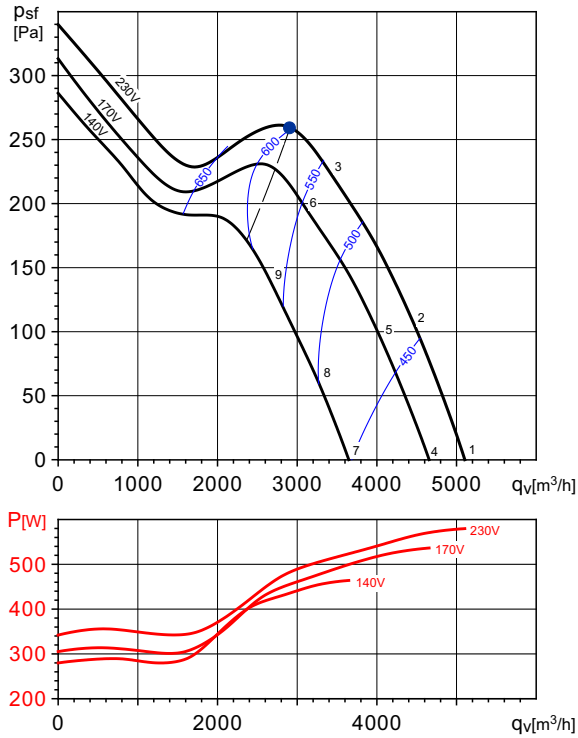
Geluidvermogenspectra in dB(A)

Werkpunt	63	125	250	500	1.000	2.000	4.000	8.000	LwA	
1	Uitblaas	31	60	59	65	70	69	64	53	74
	Aanzuig	60	62	62	67	71	69	62	53	75
	Uitstralend	27	59	50	47	56	49	46	36	62
2	Uitblaas	30	58	57	63	68	67	62	52	72
	Aanzuig	53	58	59	65	68	66	59	49	72
	Uitstralend	23	54	47	45	53	47	43	33	58
3	Uitblaas	46	65	67	70	67	64	60	50	74
	Aanzuig	41	61	63	66	67	65	58	49	72
	Uitstralend	26	58	51	45	52	44	41	32	60
4	Uitblaas	27	55	54	60	65	64	59	48	69
	Aanzuig	55	57	57	62	66	64	57	49	70
	Uitstralend	22	54	45	42	51	44	41	31	57
5	Uitblaas	25	53	52	58	63	62	57	47	67
	Aanzuig	49	53	54	60	63	61	55	44	67
	Uitstralend	18	49	42	40	48	42	38	29	53
6	Uitblaas	41	60	62	65	62	59	55	45	69
	Aanzuig	37	56	58	61	62	60	54	45	67
	Uitstralend	21	53	46	40	47	39	36	27	55
7	Uitblaas	20	49	48	53	59	58	53	42	63
	Aanzuig	49	51	50	56	60	58	51	42	64
	Uitstralend	16	48	39	36	45	38	35	25	51
8	Uitblaas	19	47	46	52	57	56	51	41	61
	Aanzuig	42	47	48	54	57	55	48	38	61
	Uitstralend	12	42	36	34	42	35	32	22	46
9	Uitblaas	35	54	56	59	56	53	49	39	63
	Aanzuig	30	50	52	55	56	54	47	38	61
	Uitstralend	15	47	40	34	41	33	30	21	49

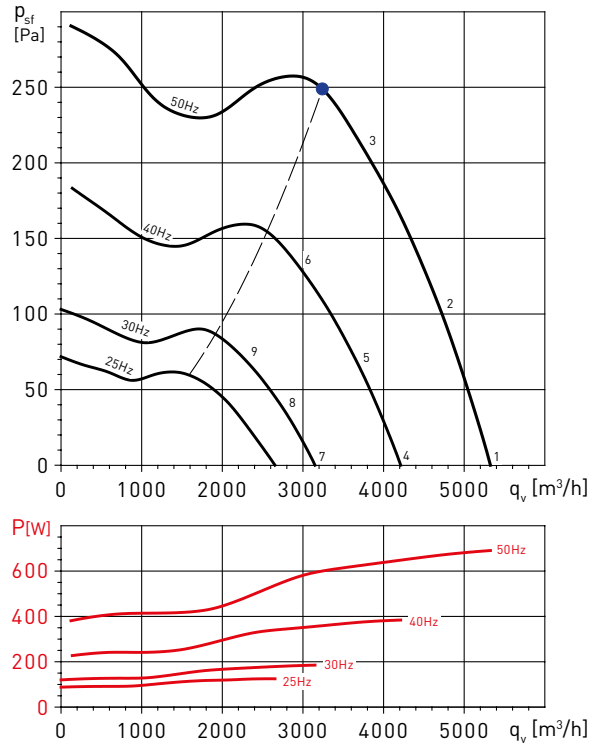
GRAFIEKEN

- q_v : Capaciteit in m^3/h and m^3/s .
- p_{sf} : Statische druk in mmWG en Pa.
- Normale droge lucht bij 20°C en 760 mmHg.
- Rendementsgegevens in overeenstemming met ISO 5801 en AMCA 210-99 normen.
- SFP: Specifiek ventilatorvermogen in $W/m^3/s$ (blauwe curves).

TD-6000/400



TD-6000/400 TRI



Geluidvermogenspectra in dB(A)

Werkpunt		63	125	250	500	1.000	2.000	4.000	8.000	LwA
1	Uitblaas	42	63	68	75	79	79	72	63	83
	Aanzuig	72	74	73	77	80	78	72	65	85
	Uitstralend	25	46	51	54	62	56	49	40	64
2	Uitblaas	41	63	68	75	78	77	70	60	82
	Aanzuig	64	66	70	77	79	77	69	60	83
	Uitstralend	24	46	51	54	61	54	47	37	63
3	Uitblaas	52	69	67	70	74	72	65	55	78
	Aanzuig	50	67	69	72	73	71	64	54	78
	Uitstralend	35	52	50	49	57	49	42	32	60
4	Uitblaas	40	61	66	73	77	77	70	61	82
	Aanzuig	70	72	71	75	78	76	70	63	83
	Uitstralend	23	44	49	52	60	54	47	38	62
5	Uitblaas	39	61	66	73	76	75	68	58	81
	Aanzuig	62	64	68	75	77	75	67	58	82
	Uitstralend	22	44	49	52	59	52	45	35	61
6	Uitblaas	51	68	66	69	73	71	64	54	77
	Aanzuig	49	66	68	71	72	70	63	53	77
	Uitstralend	34	51	49	48	56	48	41	31	58
7	Uitblaas	35	56	61	68	72	72	65	56	77
	Aanzuig	65	67	66	70	73	71	65	58	78
	Uitstralend	18	39	44	47	55	49	42	33	57
8	Uitblaas	35	57	62	69	72	71	64	54	76
	Aanzuig	58	60	64	71	73	71	63	54	77
	Uitstralend	18	40	45	48	55	48	41	31	57
9	Uitblaas	47	64	62	65	69	67	60	50	73
	Aanzuig	45	62	64	67	68	66	59	49	73
	Uitstralend	30	47	45	44	52	44	37	27	55

Geluidvermogenspectra in dB(A)

Werkpunt		63	125	250	500	1.000	2.000	4.000	8.000	LwA
1	Uitblaas	41	62	68	75	80	80	72	66	84
	Aanzuig	72	75	74	77	80	79	72	66	85
	Uitstralend	26	47	52	53	63	56	49	43	65
2	Uitblaas	40	62	68	75	79	78	71	64	83
	Aanzuig	65	67	71	76	79	77	69	61	83
	Uitstralend	24	46	53	52	62	55	48	41	64
3	Uitblaas	51	69	68	72	74	75	65	60	79
	Aanzuig	56	66	70	74	75	73	66	57	80
	Uitstralend	33	53	52	48	57	52	42	38	61
4	Uitblaas	37	57	63	70	75	75	68	61	79
	Aanzuig	67	70	69	72	75	74	67	61	80
	Uitstralend	21	42	48	48	58	51	45	38	60
5	Uitblaas	35	57	64	70	74	74	66	59	78
	Aanzuig	61	62	66	72	74	72	64	56	78
	Uitstralend	19	41	48	47	57	50	43	36	59
6	Uitblaas	46	64	63	67	69	70	60	55	74
	Aanzuig	51	61	65	69	71	68	61	52	75
	Uitstralend	28	49	47	43	52	47	37	33	56
7	Uitblaas	30	51	56	64	69	69	61	55	73
	Aanzuig	61	63	63	66	69	67	61	55	74
	Uitstralend	15	36	41	42	52	45	38	32	54
8	Uitblaas	29	51	57	64	68	67	60	53	72
	Aanzuig	54	56	60	65	68	65	58	50	72
	Uitstralend	13	35	42	41	51	44	37	30	52
9	Uitblaas	40	58	57	60	63	64	54	49	68
	Aanzuig	45	55	59	63	64	62	55	46	69
	Uitstralend	22	42	41	37	46	41	31	27	49



KITS TD-MIXVENT

De TD ventilator sets maken een eenvoudige en snelle installatie van een compleet ventilatie systeem mogelijk. De sets zorgen voor een efficiënte afzuiging voor badkamers, toiletten, wasruimten en andere toepassingen waarin vuile, bedompte en vochtige lucht afgevoerd moet worden. Drie sets zijn beschikbaar:

SET TD-160/100 N SILENT bestaat uit:

- 1 TD-160/100 N SILENT ventilator:
- + 4 m flexibele aluminium slang GSA
- + 1 ronde luchtklep BOR-100
- + 1 buiten rooster GR-100
- + 1 tape BA

SET TD-250/100 bestaat uit:

- TD-250/100 ventilator:
- + 4 m flexibele aluminium slang GSA
- + 1 ronde luchtklep BOR-100
- + 1 buiten rooster GR-100
- + 1 tape BA

INSTALLATIE EN MONTAGE



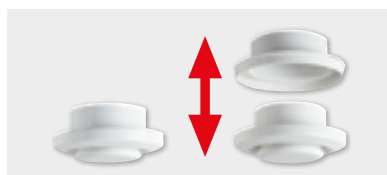
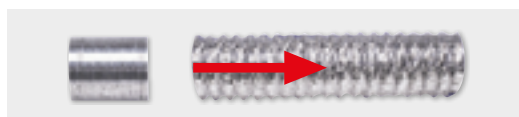
Set TD-160/100 bestaat uit:

- 1 TD 160/100 NT Silent
- + 4m flexibele aluminium slang GSA
- + 1 ronde luchtklep BOR- 100
- + 1 buitenrooster GR-100
- + 1 tape BA

SET TD-250/100 T bestaat uit:

- TD-250/100 ventilator:
- + 4 m flexibele aluminium slang GSA
- + 1 luchtklep BOR-100
- + 1 buiten rooster GR-100
- + 1 tape BA

De TD-250 T ventilator is voorzien van een instelbare nalooptimer (tot 30 minuten) die ervoor zorgt dat de ventilator na het uitzetten voor de ingestelde tijdsduur door blijft draaien.



TOEBEHOREN INBEGREPEN BIJ KIT



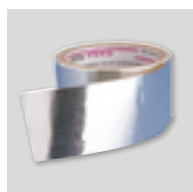
GSA-M0 100
Flexibele slang



GR-100
Buiten rooster.



BOR-100
Rond ventiel.



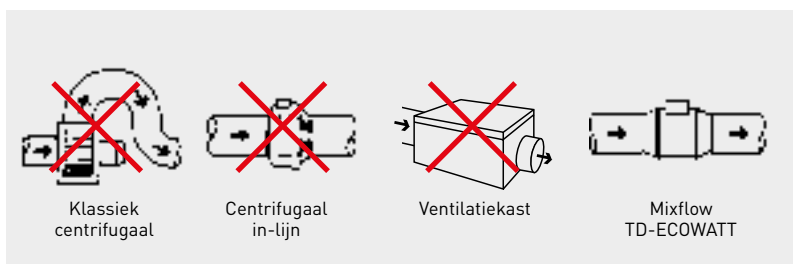
BA-50
Tape



Serie compacte mixflow ventilatoren voorzien van kogellagers en borstelloze DC motoren, met hoog rendement. Vervaardigd van kunststof, verwijderbaar ventilatorhuis en geclassificeerd als standaard 90/260 V - 50/60 Hz, IP44, Het toerental is regelbaar van 10% tot 100%. Met name geschikt voor ventilatietoepassingen waarbij de ventilator continu in bedrijf is (maakt zeer aanzienlijke energiebesparing mogelijk), of een vraaggestuurd ventilatiesysteem. Standaard voorzien van ingebouwde potmeter (m.u.v. type TD-160/100 ECOWATT).



COMPACT



De compacte afmetingen maakt de TD-ECOWATT ventilator tot de meest effectieve oplossing voor installaties waarvoor slechts beperkte montageruimte bestaat, zoals bijv. bij systeem plafonds.

EENVOUDIG TE INSTALLEREN



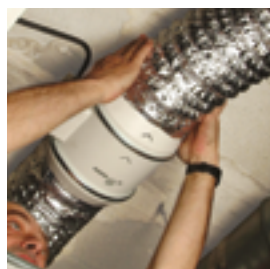
Bevestig de steunbeugel.



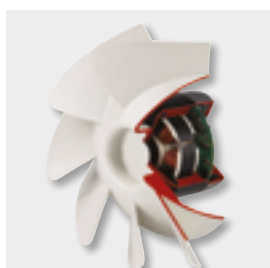
Plaats de waaier- en motorconstructie.



Breng de kabelaan sluitingen tot stand.



Sluit de buizen aan.



Borstelloze energiezuinige gelijkstroom motor(DC). Hoge prestatie bij uitstekende toerenregelbaarheid. (Lineaire karakteristiek.)



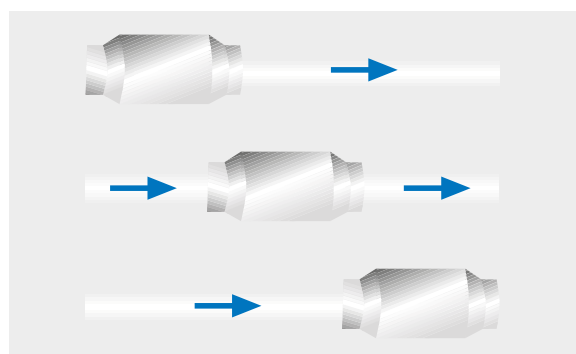
De elektronica in de aansluitdoos.

EENVOUDIG IN ONDERHOUD



Dankzij het unieke ontwerp van de steunbeugel kan de motor en waaier geplaatst of verwijderd worden zonder de aangrenzende leidingen uit te bouwen.

FLEXIBELE MONTAGEPOSITIE



Kan overal in het kanaal gemonteerd worden.

MODELLEN

	160	250	350	500	800	1300	2000
KUNSTSTOF BEHUIZING	●	●	●	●	●		
METALEN BEHUIZING						●	●
KUNSTSTOF WAAIER	●	●	●	●	●		
ALUMINIUM WAAIER						●	●
ISOLATIEKLASSE	II	II	II	II	II	I	I
THERMISCHE BEVEILIGING	●	●	●	●	●		
KOGELLAGERS	●	●	●	●	●	●	●

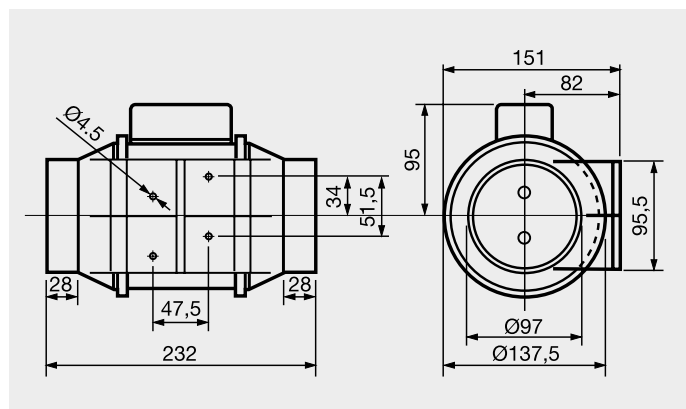
TECHNISCHE GEGEVENS

TD-ECOWATT	Stuur stroom ingangssig- naal (V)	Toerental (rpm)	Vermogen (W)	Stroom (A)	Max Luchtvolume (m³/h)	Geluiddruk niveau* LpA @ 3m (dB(A))			Gewicht (kg)	Bedradings- diagram** (n°)
						Inlaat	Uitlaat	Afgegeven		
TD-160/100 ECOWATT	10	2550	9	0,08	180	43	31	38	1,4	41
	8	2240	7	0,06	160	36	28	34		
	6	1720	4	0,04	120	32	21	28		
	4	1170	2	0,02	80	24	16	18		
TD-250/100 ECOWATT	10	2480	19	0,14	280	38	37	37	2,0	42
	8	2090	13	0,10	230	34	32	33		
	6	1530	7	0,06	180	27	19	25		
	4	1040	4	0,03	110	22	18	15		
TD-350/125 ECOWATT	10	2510	20	0,16	380	37	26	38	2,0	42
	8	2150	14	0,11	320	34	23	35		
	6	1580	8	0,06	230	28	20	28		
	4	1050	4	0,03	160	21	11	18		
TD-500/150 ECOWATT	10	2670	50	0,36	570	47	31	48	2,7	43
	8	2260	33	0,25	470	42	28	43		
	6	1670	16	0,13	340	34	21	36		
	4	1140	8	0,07	230	26	15	27		
TD-500/160 ECOWATT	10	2650	49	0,36	580	46	33	48	2,7	43
	8	2250	32	0,25	480	44	31	43		
	6	1660	16	0,13	350	37	24	38		
	4	1150	8	0,07	240	29	18	30		
TD-800/200 ECOWATT	10	2450	101	0,36	960	49	37	51	4,9	43
	8	2150	70	0,25	830	46	33	47		
	6	1830	46	0,13	710	43	31	44		
	4	1500	28	0,07	580	37	25	38		
TD-1300/250 ECOWATT	10	2590	157	0,70	1250	59	47	65	9,5	44
	8	2110	93	0,40	990	54	42	60		
	6	1680	54	0,30	800	48	37	52		
	4	1210	29	0,20	580	40	33	44		
TD-2000/315 ECOWATT	10	2580	262	1,10	1740	60	50	64	14,0	44
	8	2130	154	0,70	1410	56	46	50		
	6	1690	85	0,40	1110	50	40	54		
	4	1230	41	0,20	810	45	35	48		

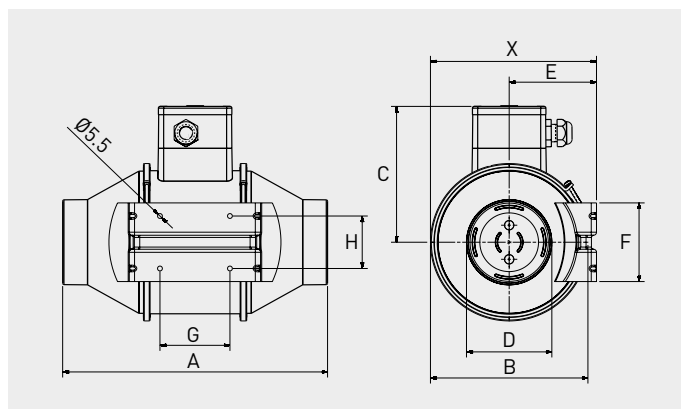
* Geluidsdruk niveau gemeten op 3 m, dakventilator geïnstalleerd op een vlak, bij het gemiddelde werkpunt op de prestatiecurve, weergegeven als 2, 5, 8 en 11.

** Zie sectie Bedradingsdiagrammen.

AFMETINGEN (mm)

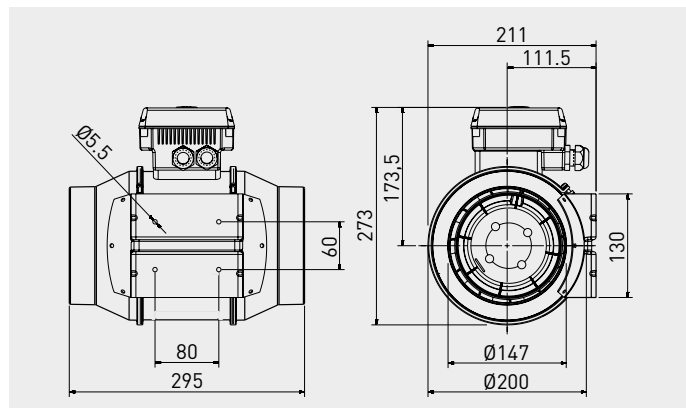


TD-160/100 ECOWATT

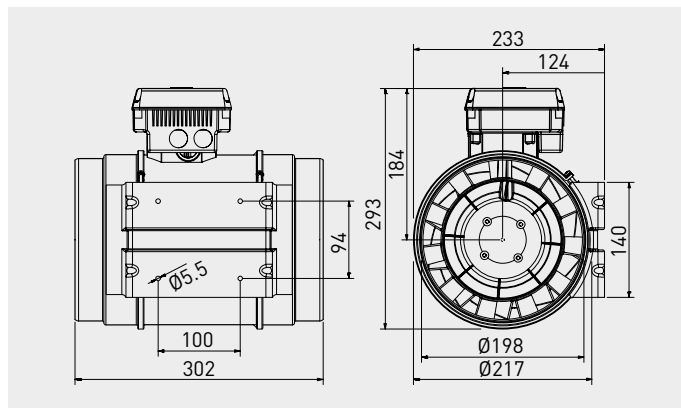


TD-250/100 en TD-350/125 ECOWATT

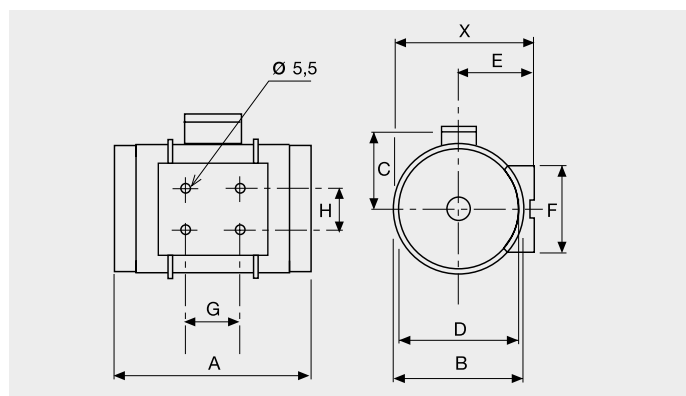
Model	X	A	ØB	C	ØD	E	F	G	H
TD-250/100 ECOWATT	188	303	176	156	97	100	90	80	60
TD-350/125 ECOWATT	188	258	176	156	123	100	90	80	60



TD-500/150 ECOWATT



TD-800/200 ECOWATT



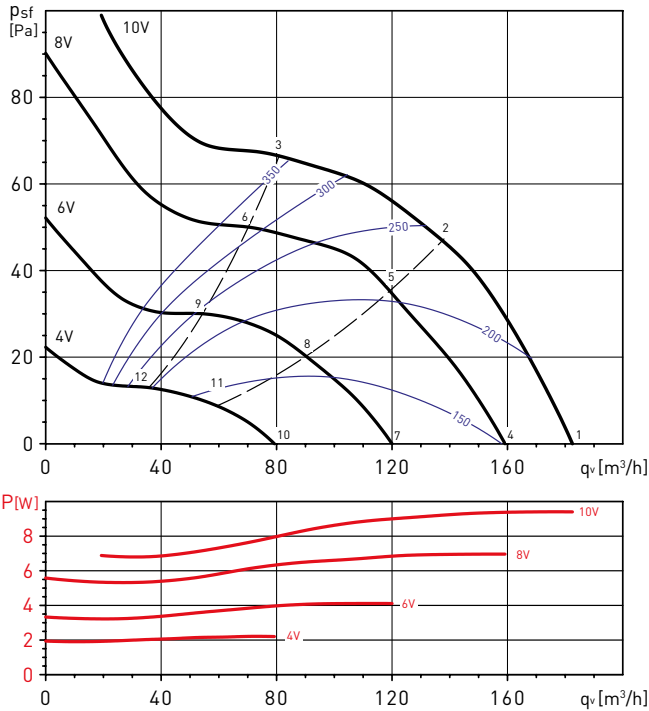
TD-1300/250 en TD-2000/315 ECOWATT

Model	X	A	ØB	C	ØD	E	F	G	H
TD-1300/250 ECOWATT	291	386	272	192	248	155	168	145	140
TD-2000/315 ECOWATT	356	450	336	224	312	188	210	182	178

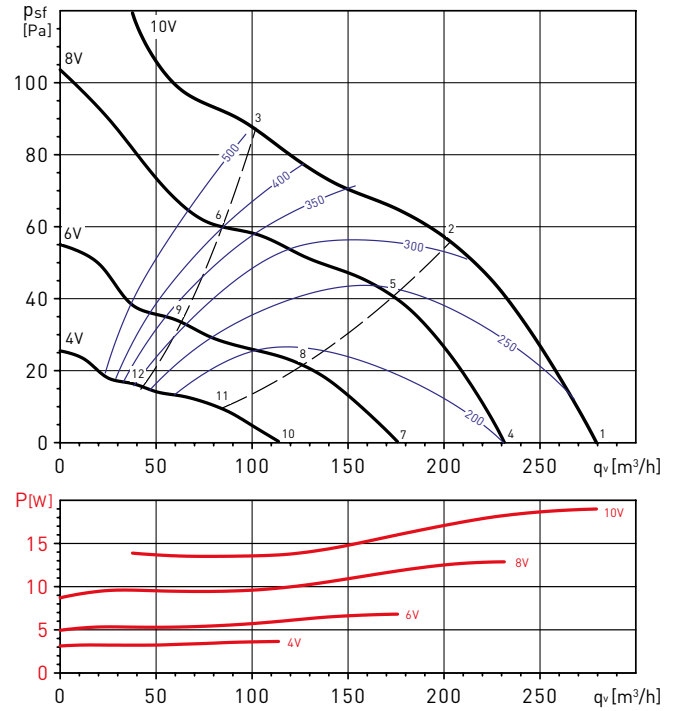
GRAFIEKEN

- q_v : Capaciteit in m^3/h en m^3/s .
- p_{sf} : Statische druk in en Pa.
- Normale droge lucht bij $20^\circ C$ en 760 mmHg .
- Rendementsgegevens in overeenstemming met ISO 5801 en AMCA 210-99 normen.

TD-160/100 N ECOWATT



TD-250/100 ECOWATT



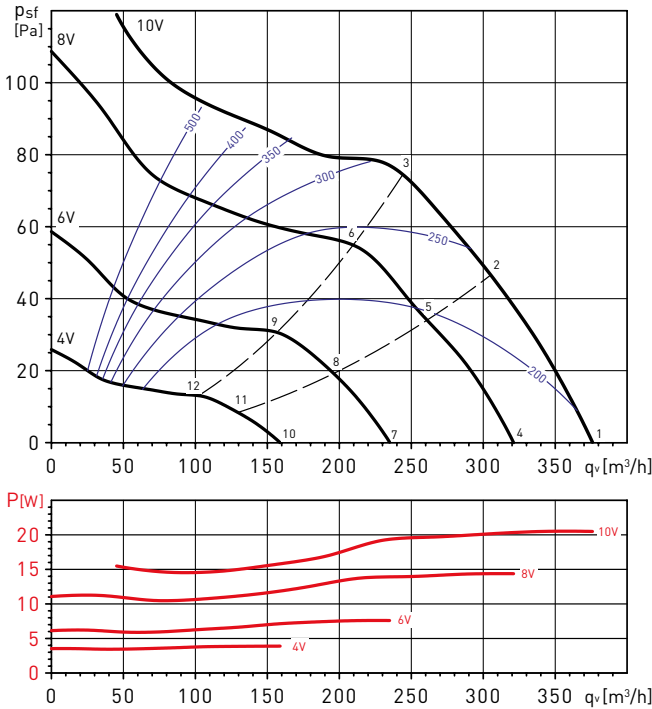
Werkpunt		63	125	250	500	1000	2000	4000	8000	LwA
1	Inlaat	25	27	42	50	63	54	42	33	63
	Uitlaat	25	27	40	52	55	53	44	34	59
	Uitgestraald	24	25	42	43	46	45	34	22	50
2	Inlaat	25	30	44	51	62	53	41	31	63
	Uitlaat	25	29	40	52	55	53	42	32	58
	Uitgestraald	25	28	44	45	46	44	32	21	51
3	Inlaat	28	35	46	52	62	55	40	31	63
	Uitlaat	31	34	37	51	53	50	41	31	57
	Uitgestraald	28	33	46	46	45	45	31	20	52
4	Inlaat	23	25	38	47	55	49	38	29	56
	Uitlaat	21	25	37	49	51	48	40	29	55
	Uitgestraald	21	14	41	38	43	41	31	22	47
5	Inlaat	26	28	41	47	54	48	36	27	56
	Uitlaat	23	28	37	49	50	47	38	27	54
	Uitgestraald	24	18	44	38	42	40	29	20	48
6	Inlaat	28	32	43	48	53	47	36	27	55
	Uitlaat	25	31	35	48	48	45	37	27	52
	Uitgestraald	26	22	46	39	41	39	28	20	48
7	Inlaat	18	22	33	41	52	42	30	24	53
	Uitlaat	19	23	30	43	46	41	31	23	49
	Uitgestraald	10	14	32	33	38	34	26	23	41
8	Inlaat	20	26	34	41	51	41	28	23	52
	Uitlaat	21	26	31	42	45	40	30	23	48
	Uitgestraald	13	17	32	33	37	33	24	22	41
9	Inlaat	22	27	35	41	51	40	28	23	51
	Uitlaat	21	25	28	40	43	37	29	23	46
	Uitgestraald	15	18	33	33	37	32	24	22	40
10	Inlaat	17	20	27	31	43	34	23	23	44
	Uitlaat	18	21	22	33	37	31	24	23	39
	Uitgestraald	17	18	30	27	31	29	23	23	36
11	Inlaat	20	21	27	31	43	33	23	23	44
	Uitlaat	18	21	22	32	36	30	24	23	39
	Uitgestraald	19	18	30	26	31	28	23	23	36
12	Inlaat	18	20	27	30	43	31	23	22	43
	Uitlaat	19	19	22	29	33	28	23	22	36
	Uitgestraald	18	17	30	25	31	26	23	23	35

Werkpunt		63	125	250	500	1000	2000	4000	8000	LwA
1	Inlaat	26	31	47	57	55	52	44	36	60
	Uitlaat	28	32	48	56	54	53	44	35	60
	Uitgestraald	21	29	55	45	42	44	34	24	56
2	Inlaat	26	32	48	54	54	50	42	33	58
	Uitlaat	27	31	50	53	49	50	41	31	57
	Uitgestraald	21	30	57	42	40	42	32	22	57
3	Inlaat	27	34	43	52	53	48	40	32	56
	Uitlaat	30	32	45	52	49	49	40	32	55
	Uitgestraald	22	31	51	40	39	40	30	20	52
4	Inlaat	21	28	48	52	51	47	39	30	56
	Uitlaat	24	28	46	52	49	48	39	29	55
	Uitgestraald	23	34	54	39	37	39	30	23	54
5	Inlaat	22	32	45	50	49	45	37	28	54
	Uitlaat	22	30	48	48	44	44	36	27	53
	Uitgestraald	24	38	51	37	35	36	27	20	52
6	Inlaat	23	31	42	48	49	43	35	28	52
	Uitlaat	23	30	44	47	44	43	35	27	51
	Uitgestraald	25	37	48	35	34	34	26	20	49
7	Inlaat	18	35	41	45	43	38	32	25	49
	Uitlaat	21	27	42	44	41	39	32	24	48
	Uitgestraald	17	34	37	31	29	29	26	23	41
8	Inlaat	18	36	38	42	42	36	31	24	47
	Uitlaat	19	28	37	40	41	35	30	24	45
	Uitgestraald	17	34	34	29	28	28	25	22	39
9	Inlaat	17	33	36	40	41	33	30	24	45
	Uitlaat	19	26	36	38	43	33	29	24	45
	Uitgestraald	16	32	33	26	27	25	24	22	37
10	Inlaat	17	26	34	39	37	30	27	23	42
	Uitlaat	17	22	31	33	29	26	26	22	37
	Uitgestraald	15	33	33	31	29	30	25	23	39
11	Inlaat	18	27	34	38	37	30	28	23	42
	Uitlaat	17	21	28	30	28	24	26	22	35
	Uitgestraald	13	33	31	28	29	30	25	24	38
12	Inlaat	18	26	32	37	37	29	27	23	41
	Uitlaat	18	19	27	29	27	23	26	22	34
	Uitgestraald	14	34	31	27	28	28	25	22	38

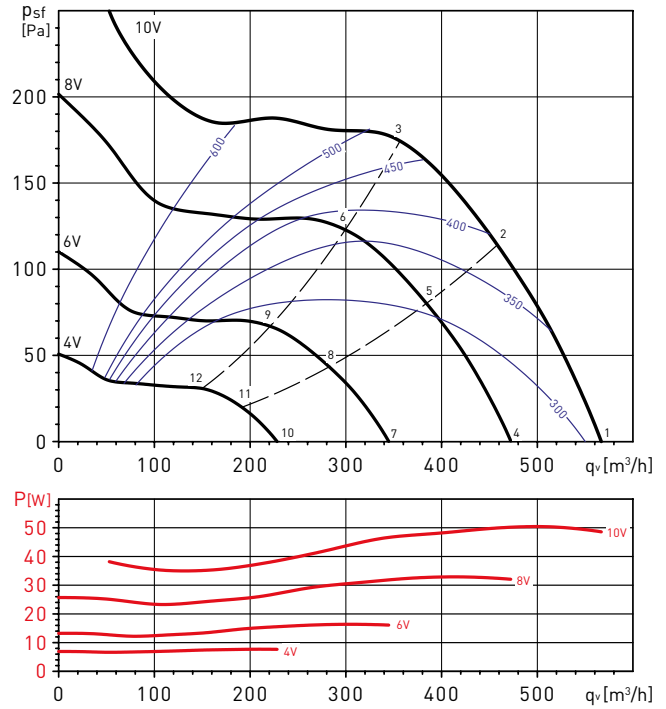
GRAFIEKEN

- q_v : Capaciteit in m^3/h en m^3/s .
- p_{sf} : Statische druk in en Pa.
- Normale droge lucht bij $20^\circ C$ en 760 mmHg .
- Rendementsgegevens in overeenstemming met ISO 5801 en AMCA 210-99 normen.

TD-350/125 ECOWATT



TD-500/150 ECOWATT



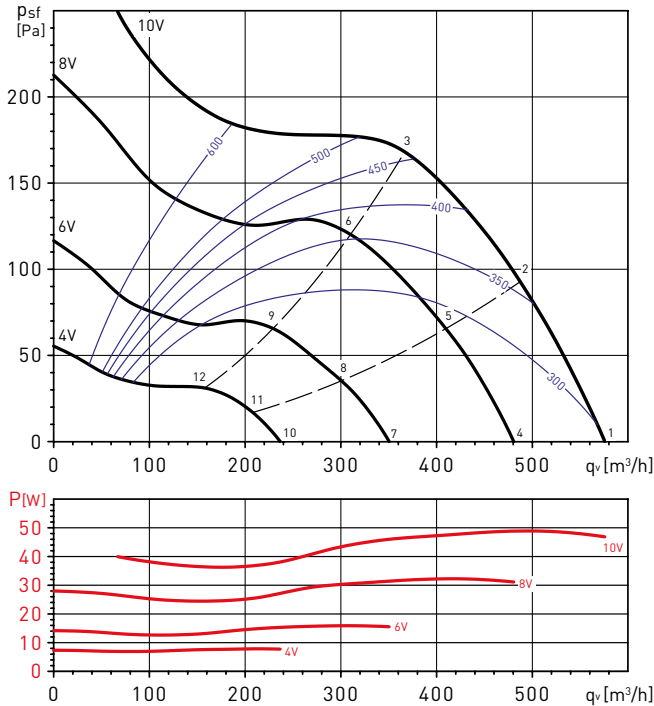
Werkpunt		63	125	250	500	1000	2000	4000	8000	LwA
1	Inlaat	30	31	46	52	56	54	45	35	59
	Uitlaat	30	32	48	57	57	53	43	34	61
	Uitgestraald	32	28	42	36	42	44	34	20	48
2	Inlaat	31	31	46	50	53	51	44	34	57
	Uitlaat	25	30	47	53	54	50	43	34	58
	Uitgestraald	33	28	41	34	39	42	33	19	46
3	Inlaat	32	33	51	55	55	53	46	36	60
	Uitlaat	27	34	56	56	54	51	44	34	61
	Uitgestraald	34	30	46	39	40	44	36	21	50
4	Inlaat	21	31	50	50	53	48	40	30	57
	Uitlaat	25	31	55	51	53	46	38	29	58
	Uitgestraald	20	30	44	36	38	38	31	18	46
5	Inlaat	26	32	45	47	51	46	39	29	54
	Uitlaat	25	30	49	49	50	45	39	28	55
	Uitgestraald	25	31	39	33	37	36	30	18	43
6	Inlaat	26	35	51	51	53	49	42	31	58
	Uitlaat	24	33	53	51	49	46	40	28	57
	Uitgestraald	25	34	46	36	39	39	33	19	48
7	Inlaat	34	36	44	42	45	38	35	24	49
	Uitlaat	20	24	42	44	43	36	33	23	48
	Uitgestraald	29	33	40	26	30	29	29	21	42
8	Inlaat	34	36	42	41	43	37	35	23	48
	Uitlaat	20	24	39	42	42	36	33	23	46
	Uitgestraald	29	33	37	25	28	29	29	20	40
9	Inlaat	37	36	43	43	46	40	35	24	50
	Uitlaat	26	31	41	45	41	37	33	23	48
	Uitgestraald	32	33	39	28	32	31	29	21	42
10	Inlaat	18	26	40	33	32	25	29	23	42
	Uitlaat	18	23	35	33	30	24	28	22	39
	Uitgestraald	16	22	24	22	19	19	26	22	31
11	Inlaat	18	25	40	32	31	24	29	23	41
	Uitlaat	19	22	34	33	30	24	28	22	38
	Uitgestraald	16	21	24	20	18	19	26	22	31
12	Inlaat	18	24	38	33	36	26	29	23	41
	Uitlaat	17	23	33	33	30	25	28	22	38
	Uitgestraald	16	21	23	21	23	20	25	22	31

Werkpunt		63	125	250	500	1000	2000	4000	8000	LwA
1	Inlaat	32	36	53	62	63	65	59	50	69
	Uitlaat	38	38	56	62	65	64	58	50	69
	Uitgestraald	28	23	44	43	44	52	41	29	54
2	Inlaat	32	33	49	61	62	62	55	48	67
	Uitlaat	29	33	56	64	64	60	55	49	68
	Uitgestraald	28	20	40	43	43	48	37	27	51
3	Inlaat	35	42	62	62	63	63	58	51	69
	Uitlaat	29	34	57	67	65	61	57	51	70
	Uitgestraald	31	29	52	44	44	49	39	30	55
4	Inlaat	25	34	58	55	58	62	53	45	65
	Uitlaat	31	34	55	57	59	59	52	45	64
	Uitgestraald	11	25	47	41	39	49	35	25	51
5	Inlaat	23	31	54	53	56	58	51	42	62
	Uitlaat	26	33	57	57	57	55	51	44	63
	Uitgestraald	10	22	43	40	38	45	32	22	48
6	Inlaat	30	40	62	56	58	58	53	45	65
	Uitlaat	27	38	59	62	60	56	53	46	66
	Uitgestraald	17	31	51	42	39	45	34	25	53
7	Inlaat	20	33	47	49	51	53	43	34	57
	Uitlaat	22	33	51	52	52	50	43	35	58
	Uitgestraald	13	23	35	37	35	40	26	18	43
8	Inlaat	19	33	46	49	49	48	42	33	54
	Uitlaat	20	32	51	51	50	46	41	34	56
	Uitgestraald	12	22	33	37	33	35	24	16	41
9	Inlaat	28	35	51	50	49	49	44	37	56
	Uitlaat	19	34	53	54	51	47	42	34	58
	Uitgestraald	21	25	39	38	33	36	27	20	43
10	Inlaat	18	26	40	42	42	38	31	28	47
	Uitlaat	17	23	41	45	46	37	31	26	50
	Uitgestraald	10	18	30	33	30	26	20	20	36
11	Inlaat	18	25	40	42	38	36	30	27	46
	Uitlaat	19	24	41	44	41	35	31	26	47
	Uitgestraald	10	17	30	32	26	24	19	20	35
12	Inlaat	20	34	41	42	39	38	32	28	47
	Uitlaat	20	28	42	45	42	37	33	27	48
	Uitgestraald	13	27	31	33	27	25	21	20	37

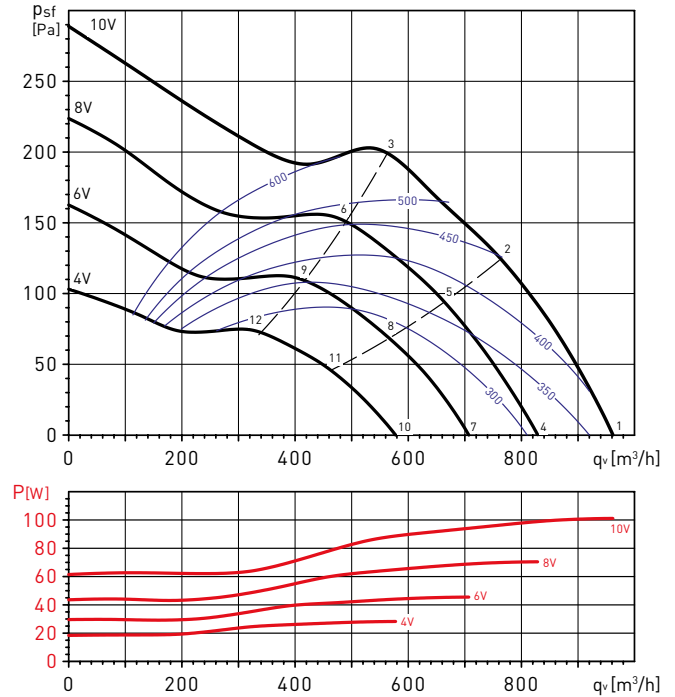
GRAFIEKEN

- q_v : Capaciteit in m^3/h en m^3/s .
- p_{sf} : Statische druk in en Pa.
- Normale droge lucht bij $20^\circ C$ en 760 mmHg.
- Rendementsgegevens in overeenstemming met ISO 5801 en AMCA 210-99 normen.

TD-500/160 ECOWATT



TD-800/200 ECOWATT



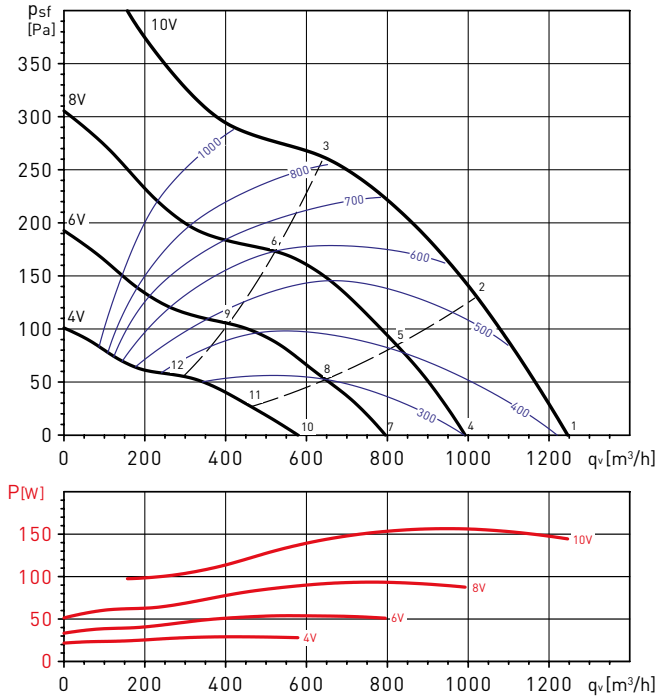
Werkpunt		63	125	250	500	1000	2000	4000	8000	LwA
1	Inlaat	34	36	56	56	64	65	59	50	69
	Uitlaat	33	36	58	61	66	64	58	50	70
	Uitgestraald	40	28	45	41	50	53	41	30	55
2	Inlaat	34	33	53	55	62	63	56	48	66
	Uitlaat	30	33	58	62	64	61	56	49	68
	Uitgestraald	39	25	42	40	47	50	38	28	53
3	Inlaat	35	38	58	59	62	62	57	49	67
	Uitlaat	29	35	56	65	65	61	57	49	69
	Uitgestraald	40	30	47	44	47	50	39	29	54
4	Inlaat	26	34	59	53	56	62	54	44	65
	Uitlaat	25	33	54	57	60	59	53	44	65
	Uitgestraald	26	27	45	37	41	50	36	25	52
5	Inlaat	30	43	61	51	55	59	52	43	64
	Uitlaat	23	31	55	57	59	57	51	43	63
	Uitgestraald	31	36	47	36	40	47	34	23	51
6	Inlaat	33	45	62	54	56	58	52	44	65
	Uitlaat	25	39	57	61	61	59	53	44	66
	Uitgestraald	33	38	48	38	41	46	35	24	51
7	Inlaat	25	33	50	50	51	55	46	34	58
	Uitlaat	28	31	52	51	54	52	44	34	59
	Uitgestraald	21	23	38	36	35	43	30	19	45
8	Inlaat	24	33	50	49	49	53	44	33	57
	Uitlaat	28	30	52	51	52	50	43	33	58
	Uitgestraald	20	23	37	35	33	40	28	18	44
9	Inlaat	26	34	52	50	49	53	44	32	57
	Uitlaat	27	33	56	53	54	53	45	33	60
	Uitgestraald	21	23	39	36	33	40	28	17	44
10	Inlaat	19	27	42	42	43	45	35	26	49
	Uitlaat	18	25	40	44	47	46	36	25	51
	Uitgestraald	15	21	30	32	30	33	24	20	38
11	Inlaat	20	28	43	41	38	45	35	25	49
	Uitlaat	20	26	41	43	43	46	35	25	50
	Uitgestraald	16	22	32	31	25	33	24	20	38
12	Inlaat	20	30	43	42	38	44	34	25	48
	Uitlaat	21	30	41	43	42	46	36	26	50
	Uitgestraald	15	24	31	32	25	32	23	20	37

Werkpunt		63	125	250	500	1000	2000	4000	8000	LwA
1	Inlaat	25	36	52	58	66	66	62	52	70
	Uitlaat	49	48	51	62	67	68	64	51	72
	Uitgestraald	6	28	39	44	54	55	47	32	58
2	Inlaat	26	36	52	60	65	64	59	50	69
	Uitlaat	38	38	51	62	67	66	61	50	71
	Uitgestraald	7	28	40	46	53	54	44	30	57
3	Inlaat	29	42	61	68	67	66	59	51	72
	Uitlaat	33	41	61	70	69	67	61	51	74
	Uitgestraald	11	33	49	54	55	55	44	30	60
4	Inlaat	22	34	51	55	63	63	58	48	67
	Uitlaat	46	44	53	58	64	65	59	47	69
	Uitgestraald	6	25	40	41	50	52	42	27	54
5	Inlaat	24	33	55	56	62	61	55	46	66
	Uitlaat	36	35	52	58	63	63	56	45	67
	Uitgestraald	8	24	44	43	49	50	39	25	53
6	Inlaat	27	49	57	64	63	61	55	46	68
	Uitlaat	30	40	60	66	66	63	56	46	71
	Uitgestraald	11	40	46	51	50	50	39	26	56
7	Inlaat	22	32	49	54	60	59	53	43	64
	Uitlaat	41	40	52	55	61	61	54	42	65
	Uitgestraald	8	23	37	40	48	48	37	24	51
8	Inlaat	22	30	56	53	59	57	50	41	63
	Uitlaat	31	31	52	55	60	59	51	40	64
	Uitgestraald	8	21	44	40	47	45	34	22	51
9	Inlaat	23	41	57	57	60	57	50	41	64
	Uitlaat	26	40	63	62	61	59	51	40	67
	Uitgestraald	10	33	46	43	48	45	34	22	52
10	Inlaat	19	30	47	49	54	54	45	37	58
	Uitlaat	34	32	44	51	56	56	47	35	60
	Uitgestraald	11	23	38	39	41	41	30	23	46
11	Inlaat	21	29	50	49	52	50	43	35	57
	Uitlaat	26	26	46	51	54	52	43	32	58
	Uitgestraald	13	22	41	38	39	37	27	21	45
12	Inlaat	21	41	55	53	53	50	42	35	59
	Uitlaat	25	36	54	55	55	52	43	33	60
	Uitgestraald	13	34	46	43	39	37	27	21	49

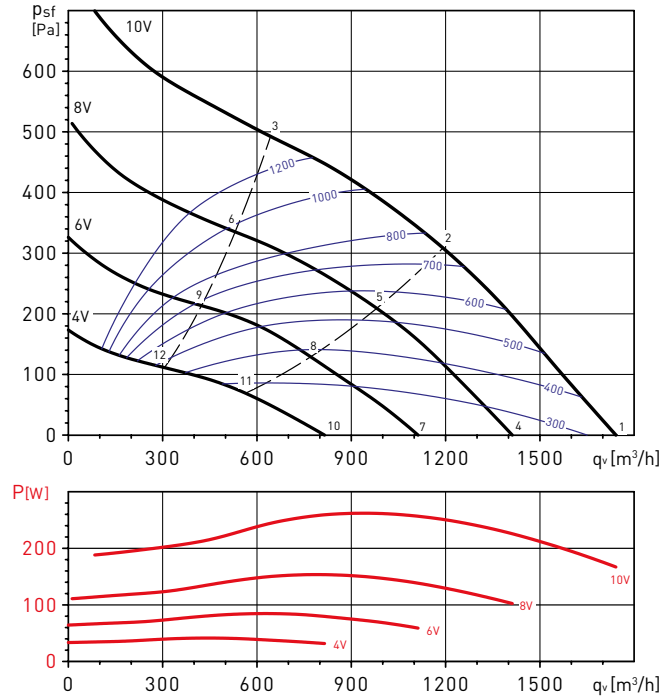
GRAFIEKEN

- q_v : Capaciteit in m^3/h en m^3/s .
- p_{sf} : Statische druk in en Pa.
- Normale droge lucht bij $20^\circ C$ en 760 mmHg.
- Rendementsgegevens in overeenstemming met ISO 5801 en AMCA 210-99 normen.

TD-1300/250 ECOWATT



TD-2000/315 ECOWATT



Werkpunt		63	125	250	500	1000	2000	4000	8000	LwA
1	Inlaat	45	54	64	69	77	74	67	60	80
	Uitlaat	39	47	68	74	82	80	72	63	85
	Uitgestraald	44	44	49	52	65	64	53	47	68
2	Inlaat	45	57	68	70	76	73	66	59	79
	Uitlaat	39	50	69	75	82	79	71	61	85
	Uitgestraald	44	47	53	53	64	63	51	46	67
3	Inlaat	46	59	68	69	73	70	63	54	76
	Uitlaat	40	51	70	74	79	76	67	57	82
	Uitgestraald	45	49	54	52	61	59	48	41	64
4	Inlaat	45	52	61	64	73	69	62	54	75
	Uitlaat	34	46	63	70	80	74	66	56	81
	Uitgestraald	44	46	43	48	61	58	48	42	63
5	Inlaat	45	59	62	64	71	67	60	52	74
	Uitlaat	35	51	63	70	77	73	65	54	80
	Uitgestraald	45	53	44	48	59	57	47	40	62
6	Inlaat	45	57	67	63	67	63	56	47	72
	Uitlaat	37	50	65	69	73	70	60	50	76
	Uitgestraald	45	51	49	47	55	53	42	35	59
7	Inlaat	45	51	56	60	67	61	55	46	69
	Uitlaat	33	45	58	64	70	69	59	48	73
	Uitgestraald	45	45	41	50	55	53	41	36	58
8	Inlaat	45	52	57	59	66	60	54	45	68
	Uitlaat	32	47	58	64	69	67	58	46	72
	Uitgestraald	45	47	42	49	53	52	40	35	57
9	Inlaat	44	55	61	57	62	57	49	40	66
	Uitlaat	34	48	59	61	65	62	52	41	69
	Uitgestraald	44	49	46	47	49	48	35	30	55
10	Inlaat	43	47	51	52	59	51	44	35	61
	Uitlaat	28	36	52	58	62	58	48	36	65
	Uitgestraald	43	46	42	49	47	43	37	32	54
11	Inlaat	43	47	52	51	58	50	43	34	60
	Uitlaat	30	38	52	57	61	57	47	35	64
	Uitgestraald	43	46	43	48	46	42	35	31	53
12	Inlaat	45	49	54	48	56	47	38	33	59
	Uitlaat	31	38	51	53	57	53	40	32	60
	Uitgestraald	44	47	45	46	43	38	31	30	52

Werkpunt		63	125	250	500	1000	2000	4000	8000	LwA
1	Inlaat	35	56	65	70	78	74	68	62	80
	Uitlaat	46	54	70	76	82	80	72	64	85
	Uitgestraald	22	40	55	61	68	65	59	54	71
2	Inlaat	37	61	69	70	77	73	68	61	80
	Uitlaat	46	60	74	77	81	79	70	63	84
	Uitgestraald	24	45	59	62	67	64	58	53	70
3	Inlaat	35	58	66	70	77	74	68	61	80
	Uitlaat	44	54	70	75	80	78	70	62	83
	Uitgestraald	22	41	56	61	67	64	58	53	70
4	Inlaat	32	56	63	67	73	70	63	55	76
	Uitlaat	45	53	68	72	77	75	66	58	80
	Uitgestraald	20	38	53	56	63	60	54	47	66
5	Inlaat	35	67	65	67	73	69	63	54	76
	Uitlaat	45	64	69	73	76	74	65	56	80
	Uitgestraald	23	49	55	56	63	59	54	46	66
6	Inlaat	33	60	64	67	73	70	63	55	76
	Uitlaat	43	54	66	70	74	72	64	55	78
	Uitgestraald	20	41	53	56	62	59	53	46	65
7	Inlaat	38	53	57	59	67	63	56	45	70
	Uitlaat	30	49	63	67	75	69	60	49	77
	Uitgestraald	36	42	48	50	57	54	47	38	60
8	Inlaat	35	61	59	60	67	62	56	46	70
	Uitlaat	31	54	64	68	70	68	59	48	74
	Uitgestraald	33	50	50	50	57	53	47	38	60
9	Inlaat	37	56	58	60	67	63	56	46	70
	Uitlaat	26	47	60	64	69	64	55	45	72
	Uitgestraald	35	45	49	50	57	53	47	38	60
10	Inlaat	29	50	54	55	62	58	50	38	65
	Uitlaat	29	46	57	62	65	62	52	40	68
	Uitgestraald	24	41	41	46	52	47	41	31	55
11	Inlaat	31	54	55	56	62	57	49	39	65
	Uitlaat	30	48	59	62	64	62	51	40	68
	Uitgestraald	26	45	42	46	52	47	40	32	55
12	Inlaat	30	51	54	55	62	57	50	38	65
	Uitlaat	30	47	59	63	65	63	52	41	69
	Uitgestraald	25	43	42	47	53	48	41	32	55



Laag profiel in-lijn mixvent explosieveilige buisventilatoren. TD-800 Ex is van antistatisch kunststof. De andere modellen zijn vervaardigd uit plaatstaal voorzien van zwarte polyester coating. Uitneembaar motorhuis zonder de kanalen los te koppelen.

ATEX versies

Explosieveilige versies conform ATEX richtlijn, voor 1 fase modellen 230V50Hz. motor IP44, Klasse B
Voor omgevingstemperaturen van -20°C tot +40°C.

- ATEX explosieveilig-Gas
Voor model 800.

⊕ II 2G Ex e IIC T3 Gb

EC: LOM 08 ATEX 2052 X Supplement 2.

Voor model 1100 and 1200.

⊕ II 2G Ex e IIC T3 Gb

EC: LOM 11 ATEX 2021 X Supplement 1.

Zie data voor selectie of Easyvent.



Waaier helicon

Efficiente werking waaier.



Externe aansluitdoos met ATEX condensator,

Externe aansluitdoos, IP55, makkelijk bedienbaar, brandvrije kunststof V0.



Aarde aansluiting

Specifieke toepassingen



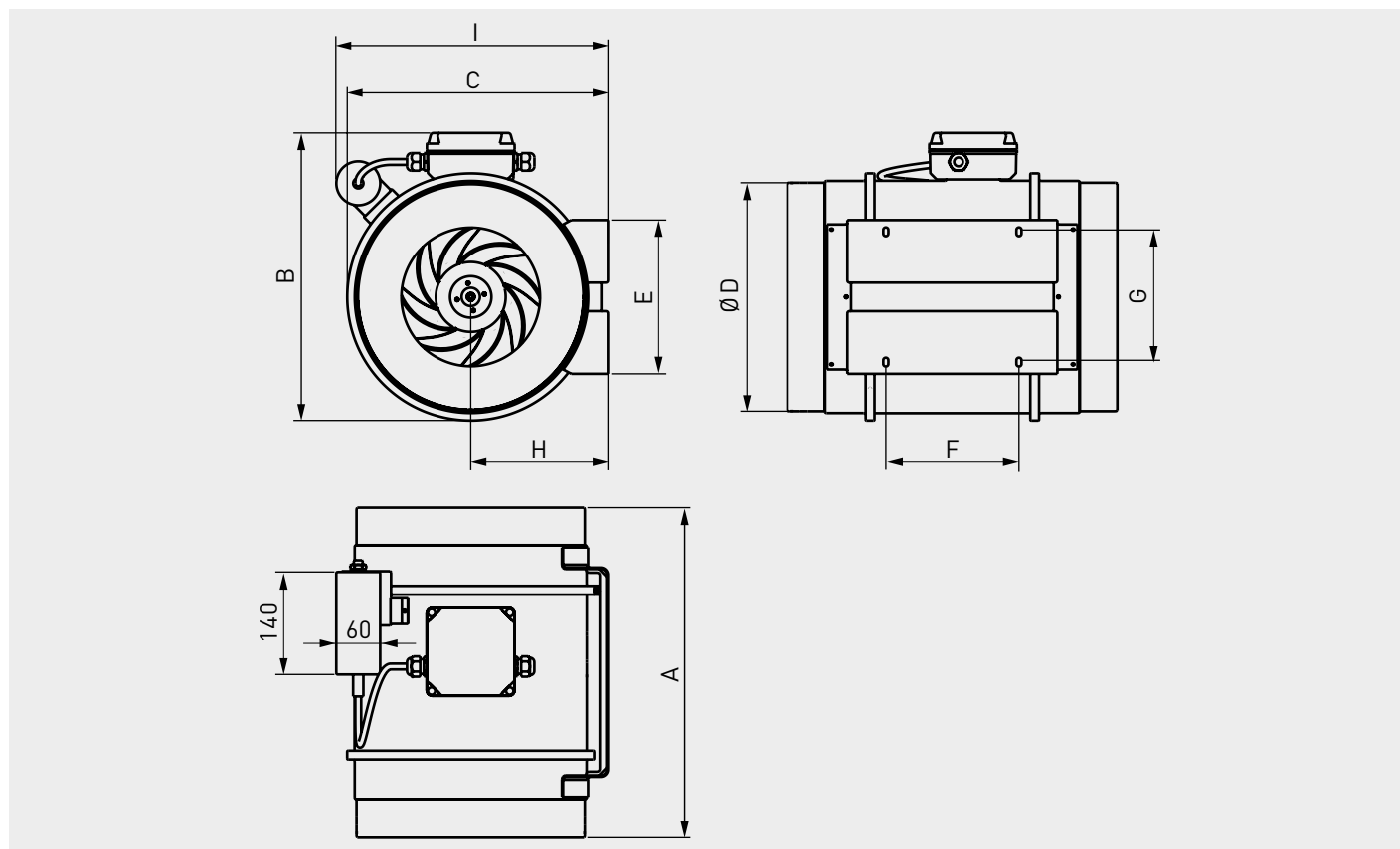
TECHNISCHE GEGEVENS

Model	Toerental (rpm)	Maximum opgenomen vermogen (W)	Maximum opgenomen stroomopname (A)	Luchtstroom maximum capaciteit (m³/h)	Maximum temperatuur (°C)	Geluidsdruk niveau** (dB(A))			Ø Kanaalmaat (mm)	Gewicht (kg)	Wiring diagram** (n°)
						Inlaat	Uitgestraald	Uitgang			
TD-800/200 ATEX	2450	120	0,50	1.020	-20/+40	53	43	55	200	5	38
TD-1100/250 ATEX	2630	197	0,81	1.130	-20/+40	59	46	65	250	20	38
TD-1200/315 ATEX	2600	170	0,71	1.320	-20/+40	56	44	59	315	25	38

* Uitgestraald geluidsdruk nivo gemeten op 3m in vrije veld conditie met aangesloten kanalen, punt B in de curve.

** Zie aansluitschema.

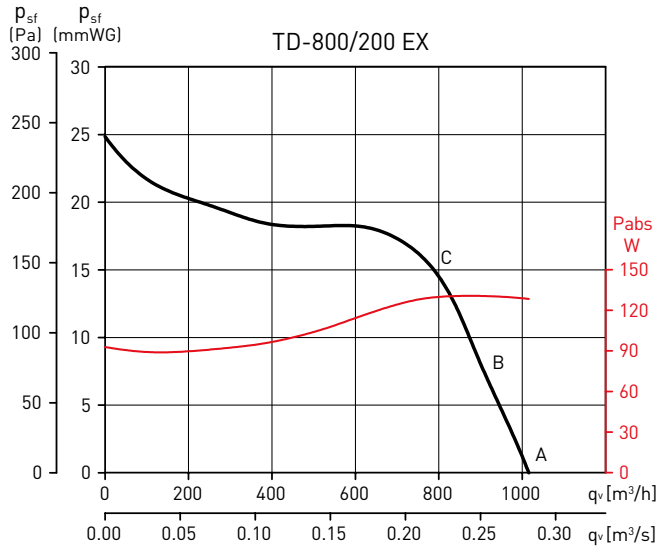
Afmetingen (mm)



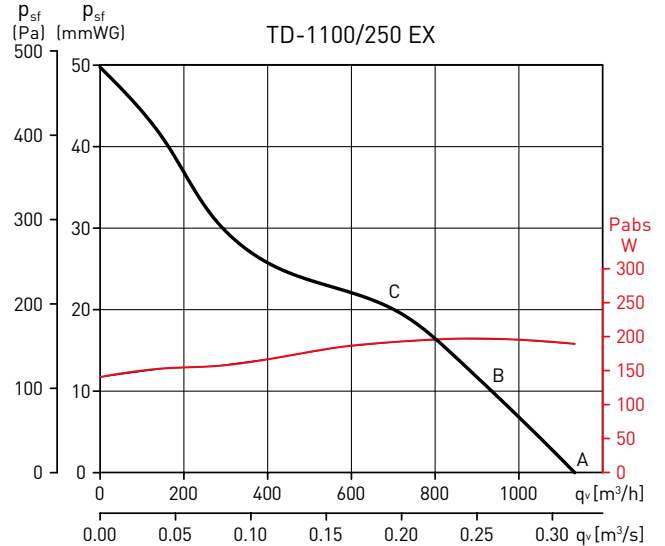
Model	A	B	C	Ø D	E	F	G	H	I
TD-800/200 ATEX	302	255	232,5	198	140	100	94	124	228,4
TD-1100/250 ATEX	386	324	291	248	168	145	140	155	339
TD-1200/315 ATEX	450	392	356	312	210	182	178	188	371

GRAFIEKEN

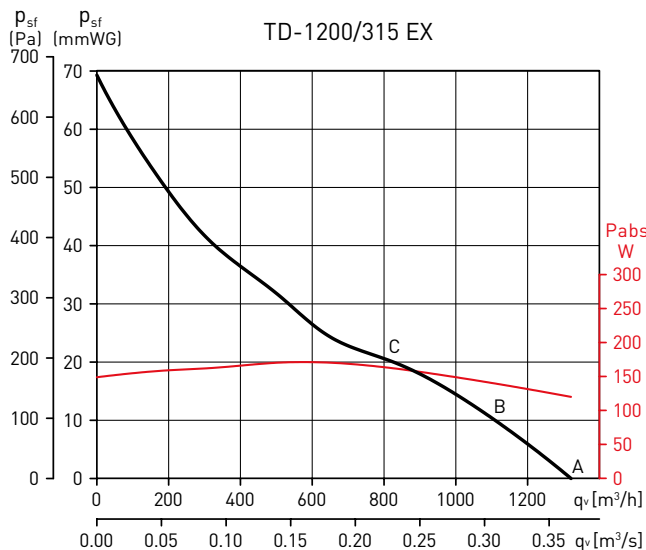
- q_v : Capaciteit in m^3/h en m^3/s .
- p_{sf} : Statische druk in mmWG en Pa.
- Normale droge lucht bij 20 °C en 760 mmHg.
- Rendementsgegevens in overeenstemming met ISO 5801 en AMCA 210-99 normen.



TD-800/200 EX		63	125	250	500	1000	2000	4000	8000	LwA
Inlaat	A	27	43	53	61	69	69	65	56	73
	B	29	43	55	62	69	70	66	56	74
	C	39	49	69	71	74	70	63	55	78
Uitgang	A	50	50	53	64	69	71	66	56	74
	B	44	45	54	66	70	71	67	57	75
	C	39	48	68	72	75	71	64	55	78
Uitgestraald	A	7	38	37	44	58	61	52	39	63
	B	9	38	39	45	58	62	53	39	64
	C	19	44	53	54	63	62	50	38	66



TD-1100/250 EX		63	125	250	500	1000	2000	4000	8000	LwA
Inlaat	A	40	57	69	75	73	76	66	59	80
	B	40	58	70	75	72	74	65	57	79
	C	40	62	74	73	69	71	62	54	78
Uitgang	A	54	55	70	80	82	81	72	62	86
	B	48	53	70	80	81	79	70	61	85
	C	41	56	72	80	78	76	68	58	84
Uitgestraald	A	32	37	45	53	63	65	55	49	68
	B	32	38	46	53	62	63	54	47	66
	C	32	42	50	51	59	60	51	44	63



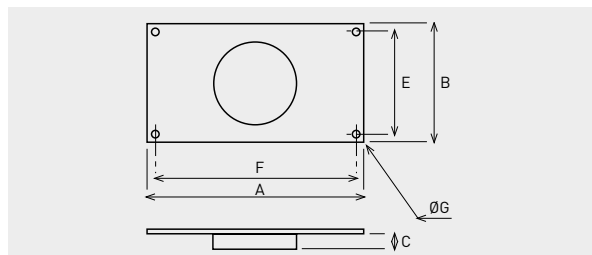
TD-1200/315 EX		63	125	250	500	1000	2000	4000	8000	LwA
Inlaat	A	32	55	67	69	71	69	64	59	76
	B	34	58	70	70	71	69	64	59	76
	C	39	63	73	72	73	70	65	58	79
Uitgang	A	47	55	67	72	74	72	67	62	78
	B	42	57	71	73	74	72	67	61	79
	C	39	60	74	75	75	74	68	60	81
Uitgestraald	A	20	37	49	55	61	60	51	48	65
	B	22	40	52	56	61	60	51	48	65
	C	27	45	55	58	63	61	52	47	66

MONTAGE TOEBEHOREN



MAR
Rechthoekige flenzen.

Model	Type TD-ATEX	Nominale afm. van het kanaal B x H
MAR - 800	800/200	315 x 200
MAR - 1000	1100/250	400 x 250
MAR - 2000	1200/315	500 x 315



Model	A	B	C	E	F	Ø G
MAR - 800	355	240	37	220	335	9
MAR - 1000	440	290	42	270	420	9
MAR - 2000	540	355	52	355	520	9

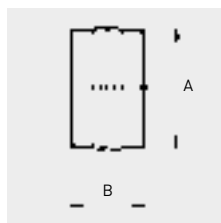


MRJ
Roosters op de aanzuig- of uitblaasopening van de ventilator.

Model	Type TD-ATEX
MRJ - 800	800/200
MRJ - 1000	1100/250
MRJ - 2000	1200/315



ACOPEL EX
Antistatisch rond buigzaam aansluitstuk ATEX



Model	Model aansluiting	ØA	B
TD-800/200 EX	ACOPEL EX-200/160 N	200	160
TD-1100/250 EX	ACOPEL EX-250/160 N	250	160
TD-1200/315 EX	ACOPEL EX-315/160 N	315	160

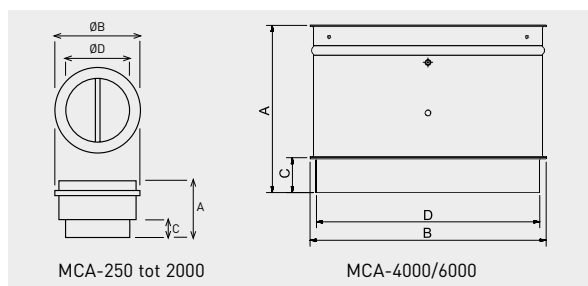
Zie voor complete informatie de Montage toebehoren.

ALGEMENE INSTALLATIE TOEBEHOREN



MCA

Terugslagkleppen, gemonteerd bij de uitlaat van de ventilatoren, om het binnendringen van externe lucht te voorkomen en het ontsnappen van warmte te verminderen als de ventilatoren niet worden gebruikt. Voor gebruik bij TD, TDx2, TDx3 en TWIN modellen.



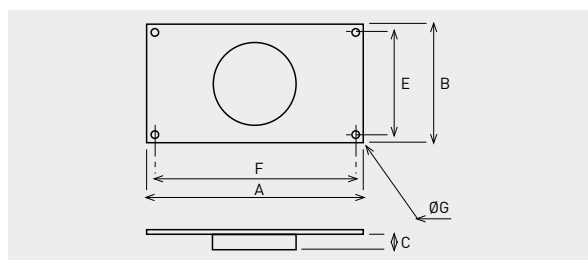
Model	Type TD - TDx2 - TDx3 - TWIN
MCA - 250	160/100N - 250/100
MCA - 350	350/125
MCA - 500/150	500/150
MCA - 500/160	500/160
MCA - 800	800/200 - 800/200N
MCA - 1000	1000/250 - 1300/250
MCA - 2000	2000/315
MCA - 4000	4000/355
MCA - 6000	6000/400

Model	A	Ø B	C	Ø D
MCA - 250	107	111	31,5	94,5
MCA - 350	107	136	31,5	119,5
MCA - 500/150	121	163,5	35	147
MCA - 500/160	121	173,5	35	157
MCA - 800	131,5	214	35	197,5
MCA - 1000	164	264,5	42	248
MCA - 2000	205	330	50	312
MCA - 4000	265	374	55	354
MCA - 6000	307	419	65	399



MAR

Rechthoekige luchtkanaaladapters, waarmee TD, TDx2 en TDx3 kunnen worden aangesloten op rechthoekige luchtkanalen.



Model	Type TD-TDx2-TDx3	Nominale afm. van luchtkanalen l x h
MAR - 250	160/100N - 250/100	224 x 140
MAR - 350	350/125	224 x 140
MAR - 500/150	500/150	280 x 180
MAR - 500/160	500/160	280 x 180
MAR - 800	800/200-800/200N	315 x 200
MAR - 1000	1000/250-1300/250	400 x 250
MAR - 2000	2000/315	500 x 315

Model	A	B	C	E	F	Ø G
MAR - 250	264	180	33,3	160	244	9
MAR - 350	264	180	33,5	160	244	9
MAR - 500/150	320	220	37	200	300	9
MAR - 500/160	320	220	37	200	300	9
MAR - 800	355	240	37	220	335	9
MAR - 1000	440	290	42	270	420	9
MAR - 2000	540	355	52	355	520	9



MRJ

Roosters gemonteerd bij de inlaat of uitlaat van de ventilator om het binnendringen te voorkomen van vreemde objecten die de ventilator zouden kunnen beschadigen. Voor gebruik bij TD, TD x 2, TD x 3 en TWIN modellen.

Model	Type TD - TDx2 - TDx3 - TWIN
MRJ - 250	160/100N - 250/100
MRJ - 350	350/125
MRJ - 500/150	500/150
MRJ - 500/160	500/160
MRJ - 800	800/200 - 800/200N
MRJ - 1000	1000/250 - 1300/250
MRJ - 2000	2000/315
MRJ - 4000	4000/355
MRJ - 6000	6000/400

ALGEMENE INSTALLATIE TOEBEHOREN



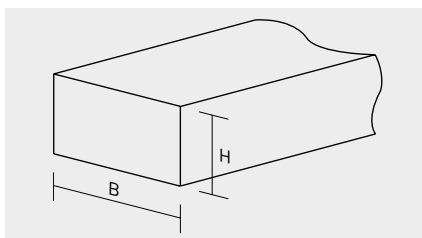
MBR
Flenzen voor seriële koppeling van TD ventilatoren.

Model	Ø van het luchtkanaal
MBR - 350	125
MBR - 500/150	150
MBR - 500/160	160
MBR - 800	200
MBR - 1000	250
MBR - 2000	315



PAKKET TWIN BASE
Dit toebehoren bestaat twee rechthoekige luchtkanaal-koppelingen met standaard afmetingen en twee steunen, waardoor twee TD of twee TDx2 ventilatoren parallel gemonteerd.

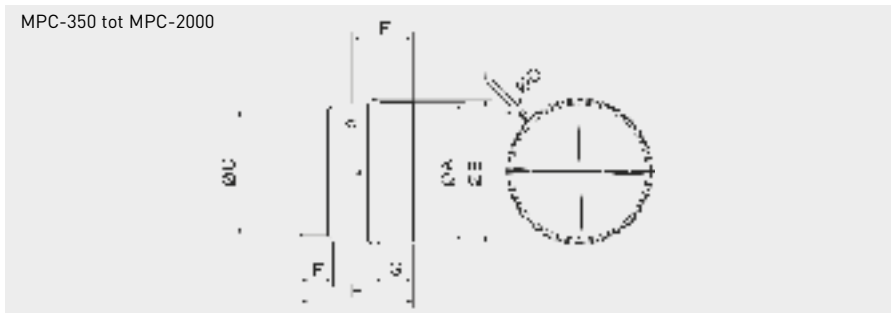
Model	Afmetingen (mm)		Nominale afm. rechthoekig luchtkanaal (mm)	
	L	H	L	H
PAKKET TWIN BASE 250	320	180	280	140
PAKKET TWIN BASE 350	320	180	280	140
PAKKET TWIN BASE 500/150	395	220	355	180
PAKKET TWIN BASE 500/160	395	220	355	180
PAKKET TWIN BASE 800	440	240	400	200
PAKKET TWIN BASE 1000	540	290	500	250
PAKKET TWIN BASE 2000	690	355	630	315



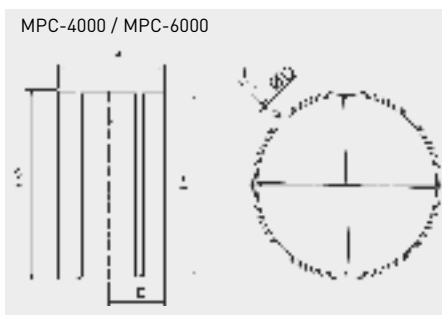
Vanwege de onafhankelijke besturing van TD modellen moeten er terugslagkleppen worden gemonteerd bij de uitlaat van TD ventilatoren om terugstromende lucht te voorkomen als de ventilator is uitgeschakeld.



MPC
ontworpen om correct drukken te meten bij de inlaat van serie TD apparatuur, onbeïnvloed door luchtstroom.



Model	A	B	C	D	E	F	G	H
MPC-250	108	108,7	94,5	6	58	31,5	36,5	105,5
MPC-350	136	132	120	6	58	32	37	107
MPC-500/150	164	158	147	6	64	35	40	121
MPC-500/160	174	168	157	6	64	35	40	121
MPC-800	214	208	198	6	70	35	40	132
MPC-1000	265	260	248	6	85	42	47	164
MPC-2000	329	318	312	6	106	50	55	204



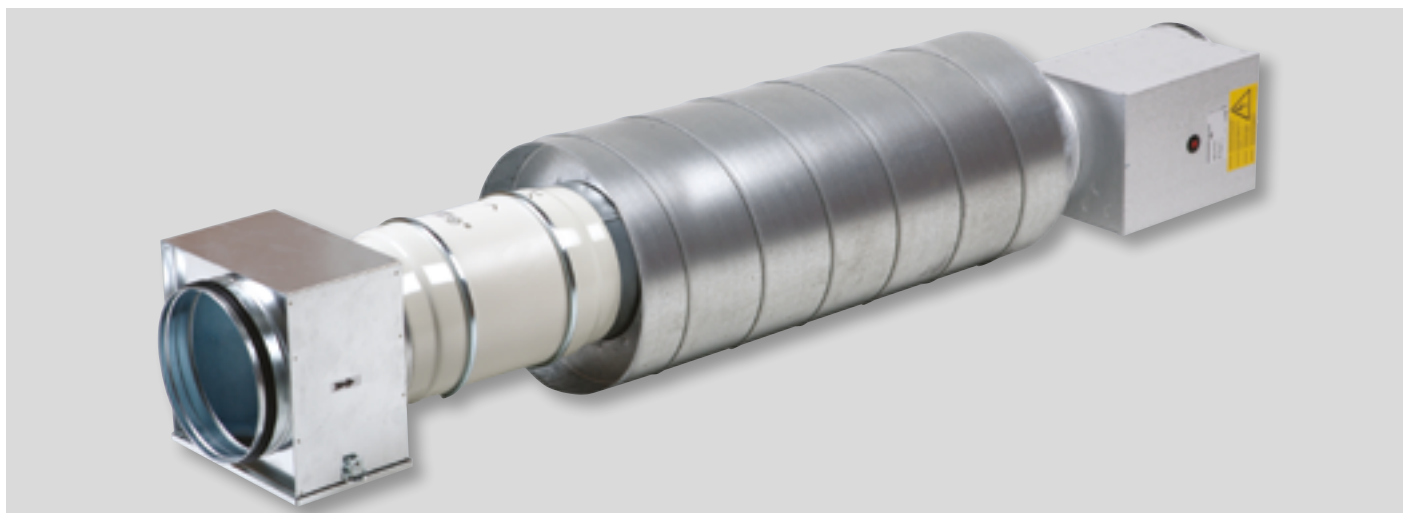
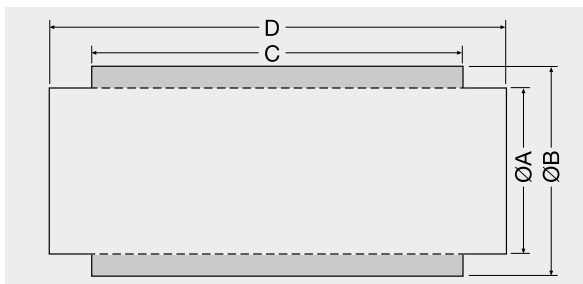
Model	A	B	C	D	E
MPC-4000	374	351	362	6	102
MPC-6000	419	396	407	6	131

ALGEMENE INSTALLATIE TOEBEHOREN



GDX
Geluiddempers.

Model	ØA (mm)	ØB (mm)	C (mm)	D (mm)	Demping in dB							
					63	125	250	500	1000	2000	4000	8000
GDX 125	125	250	700	900	2	5	13	21	37	37	31	9
GDX 160	160	250	700	900	2	9	14	23	25	16	11	6
GDX 200	200	315	700	900	2	8	11	23	25	17	9	4
GDX 250	250	355	700	900	2	6	10	19	25	16	7	3
GDX 315	315	400	700	860	2	2,2	3,3	9	21,2	7,6	4,1	5,5
GDX 355	355	450	700	860	3,7	4,1	6,7	13,2	14,3	3,4	8,1	7
GDX 400	400	500	700	860	1,8	3,1	4	9,5	13,7	5,6	0,4	5,9



SIL geluiddemper, gemonteerd samen met een TD-MIXVENT, een filterbox MFL en een elektrische verwarmers MBE.

ALGEMENE INSTALLATIETOEBEHOREN



GSA
Aluminium flexibele slang.



GSI
Akoestisch en thermisch geïsoleerde slang.



CX
Slangklemmen.



PER-W
Plastic jaloeziekleppen.



BEM
Ronde luchtkleppen.



GRA
Externe aluminium roosters.



CTM

ELEKTRISCHE TOEBEHOREN



REGUL 2
Schakelaar voor
2 toeren.



REB
Eenfasige elektronische
toeren regeling.



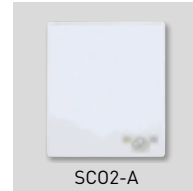
RMB
Eenfasige automatische
toeren regeling.



REB-ECOWATT
Externe
toeren regeling.



**CONTROL ECOWATT
AC/DC**
**CONTROL ECOWATT
AC/4A**
Toerenregeling
(inverter) 10%-100%.



SC02-A

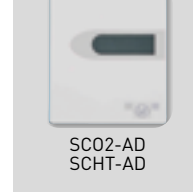
SC02-A
Omgevings-CO₂- en
-temperatuursensor.



**TDP-S / TDP-D /
TDP-PI**
Druksensor.



CPFL-S/CPFL-E
Aanwezigheidsdetector.



SC02-AD
SCHAT-AD

SCHAT-AD
Omgevings-CO₂-,
-temperatuur- en
relatieve luchtvochtig-
heidsensor
met display.



REMP
Gemotoriseerde klep.

HUISHOUDELIJK GAMMA





Axiale in-lijn ventilator met een zeer laag geluidniveau, speciaal ontworpen om in een kanaal of muur gemonteerd te worden, ideaal om kleine ruimten te ventileren of om warmte tussen aangrenzende vertrekken uit te wisselen. Uitgerust met 1-fasige motoren 230V-50 Hz, IP44, Klasse II, met kogellagers voor een langere levensduur en gemonteerd op silentblocks.



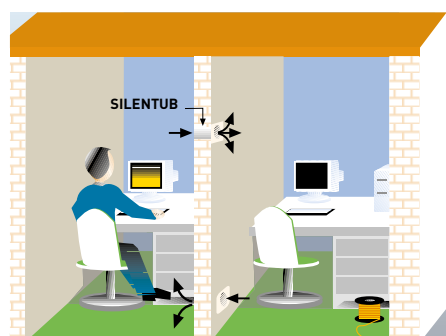
Terugslagklep

SILENTUB-100 is voorzien van een automatische terugslagklep om binnendringing van lucht te voorkomen en het weglekken van warmte te beperken wanneer de ventilator stil staat.



Silentblocks

Motor gemonteerd op silent block om trillingen te absorberen en geluidsoverbrenging te verlagen.



SILENTUB-100 kan gelijk in de muur gemonteerd worden, ideaal om kleine ruimten te ventileren of om warmte tussen aangrenzende vertrekken uit te wisselen.

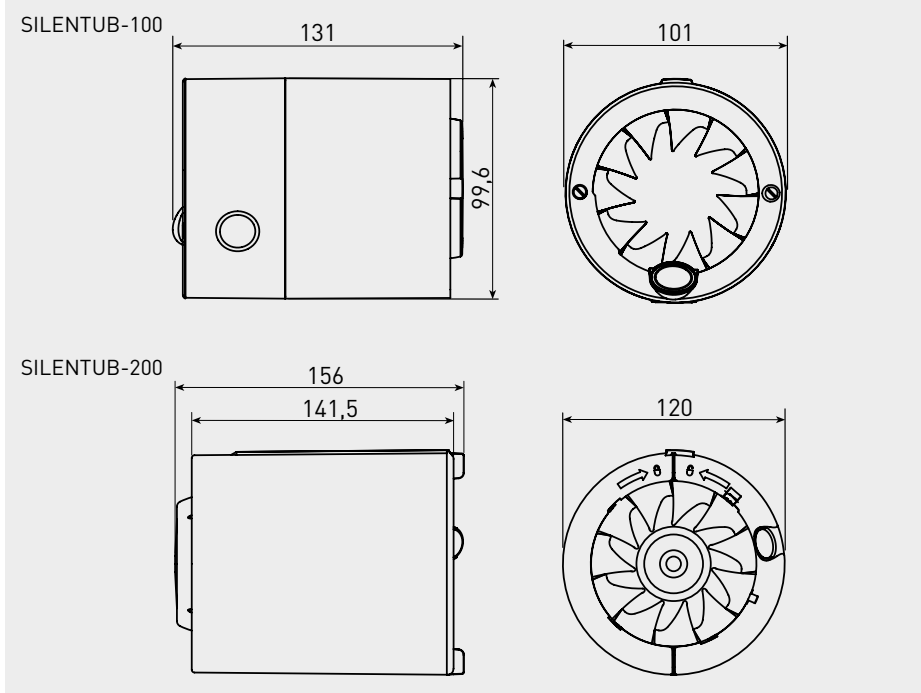
TECHNISCHE GEGEVENS

Model	Toerental (rpm)	Vermogen (W)	Ø kanaal (mm)	Capaciteit bij vrije uitblaas (m³/h)	Geluiddruk-niveau* (dB(A))	Gewicht (kg)	Wiring diagram** (n°)
SILENTUB-100	2450	12	100	100	37,5	0,5	2,3
SILENTUB-200	2350	16	120	190	42	0,7	2,3

* Geluiddruk-niveau gemeten in het vrije veld op 1,5 meter.

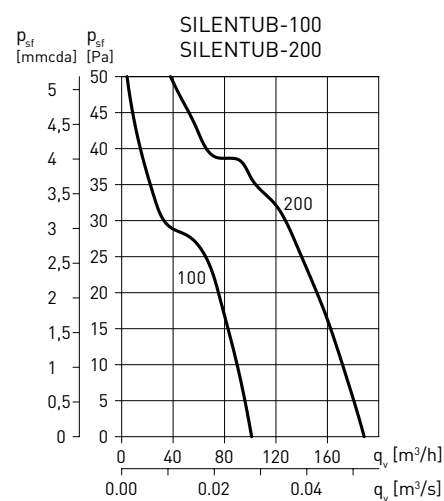
** Zie de elektrische schema's

AFMETINGEN (mm)



GRAFIEK

- q_v : Capaciteit in m³/h en m³/s.
- p_{st} : Statische druk in mmWG en Pa.
- Normale droge lucht bij 20 °C en 760 mm wk.
- Rendementsgegevens in overeenstemming met ISO 5801 en AMCA 210-99 normen.



TOEBEHOREN



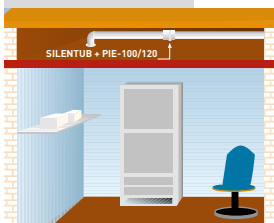
Montagevoet PIE-100/120
 Steun voor muurbevestiging (toebehoren)



GSA
 Aluminium flexibele slang.



GR-100
 Buitenrooster.



CX
 Slangklem.

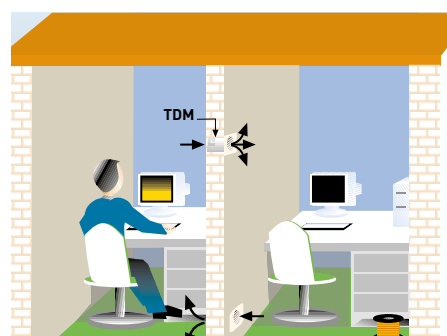
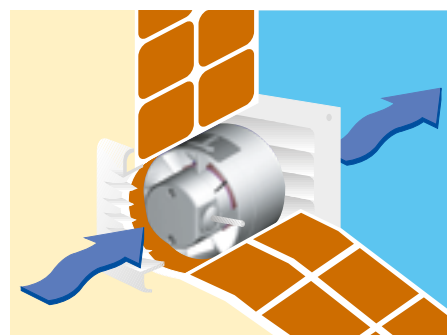


PER-W
 Terugslagklep.



Model TDM-300

Inbouwventilatoren voor plaatsing in een kanaal, geldt voor de modellen 100 en 200, eenfasige motor 230V-50Hz, isolatieklasse II, IPX4, met thermische beveiliging.
Werkings temperatuur tot 40°C.
Het model TDM 300 alleen voor plaatsing tussen kanalen.



De modellen 100 en 200 kunnen in een muur worden ingebouwd voor het direct afvoeren van lucht naar buiten, of voor het uitwisselen van warmte tussen naast elkaar liggende ruimtes.

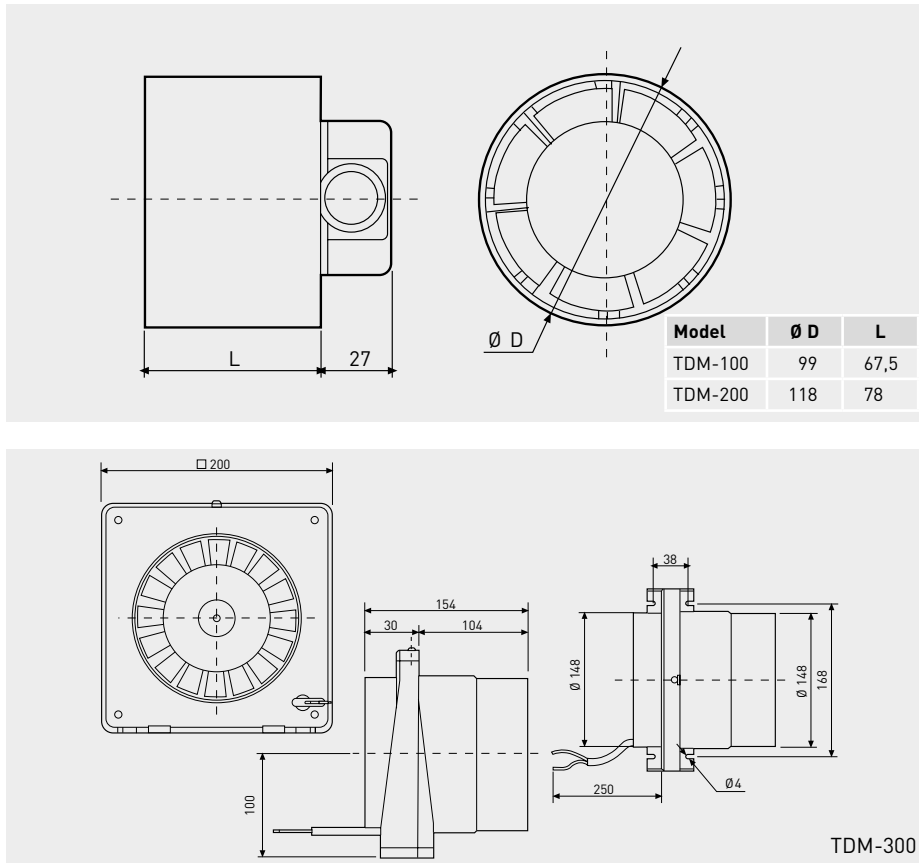
TECHNISCHE GEGEVENS

Model	Toerental (rpm)	Vermogen (W)	Ø kanaal (mm)	Capaciteit bij vrije uitblaas (m ³ /h)	Geluidsdruk-niveau* (dB(A))	Gewicht (kg)	Aansluitschema** (n°)
TDM-100	2500	13	100	110	40	0,4	2, 3
TDM-200	2600	25	125	200	44,5	0,6	2, 3
TDM-300	2200	35	150	300	45	1,5	2, 3

* Geluidsdruk nivo gemeten in vrije veld conditie op 1,5m, aan de inlaat, in vrije veld conditie.

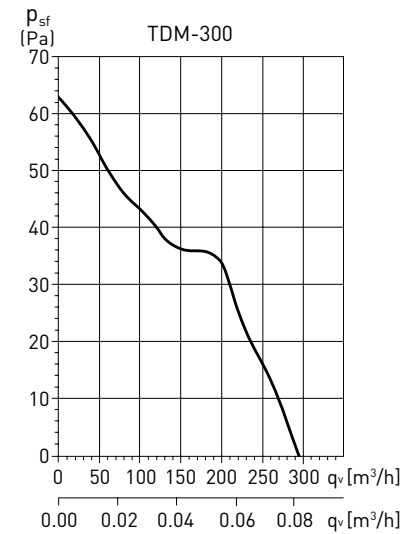
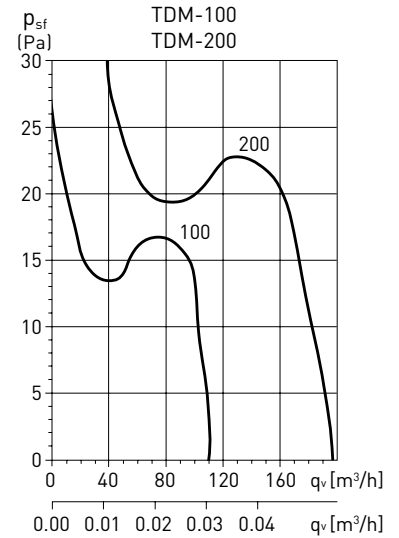
** Zie aansluitschema

AFMETINGEN (mm)



GRAFIEKEN

- q_v : Luchtvolume in m^3/h en m^3/s .
- p_{sf} : Statische druk in mmWG en Pa.
- Normale droge lucht bij 20 °C en 760 mmHg.
- Rendementsgegevens in overeenstemming met ISO 5801 en AMCA 210-99 normen.



TOEBEHOREN



Montagevoet
PIE-100/120
voor muurmontage
(toebehoren).



GSA
Aluminium flexibele
slang.



GR-100
GRA
Buitenrooster.



CX
Slangklem.



PER-W
Zelfsluitende
jaloezieklep Kunststof.

Toebehoren	Roosters	Jaloeziekleppen	Slangklem	Flexibele slang
TDM-100	GRA-100	PER-100W	CX-80/125	GSA-100
TDM-200	GRA-100	PER-125W	CX-125/215	GSA-125
TDM-300	GRA-150	PER-160W	CX-125/215	GSA-150

Complete serie axiale ventilatoren voor muur of raammontage. alle ventilatoren worden geleverd met stevige ABS kunststof roosters, jaloezieklep en 1-fasige 230V-50Hz motor. Alle ventilatoren zijn Klasse II en IPX4. Met inbegrip van verschillende bedieningsopties, hetgeen ze ideaal maakt voor een breed spectrum aan algemene woon-, bedrijfs- en industrietoepassingen voor ontluftung of beluchting.

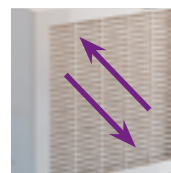


ELEGANT ONTWERP TOEPASBAAR IN ELKE OMGEVING



Jaloezieklep

Om binnendringing van lucht te voorkomen en het weglekken van warmte te beperken wanneer de afzuiginstallatie niet in werking is.



Omkeerbare lucht richting

Gebruik voor toe of-afvoer.



Natuurlijke ventilatie

Met jaloeziekleppen open en motor uitgeschakeld.

VERSIE HV-AE



Basismodellen

- 1-fasige motor 230 V - 50 Hz, met thermische overbelastingsbeveiliging.
- 1 toeren motor
- Klasse II isolatie
- Model 230 en 300 zijn omkeerbaar, met CR-150 optie.
- Automatische, aangestuurde jaloezieklep

HV-150 AE 2 Standen: - UIT: Ventilator UIT, klep gesloten
- AAN: Ventilator AAN, werkt als luchtafzuiging met klep open

HV-230 AE 3 standen (met CR 150 optie).

HV-300 AE OFF - Fan OFF/klep gesloten.
ON - Fan ON/klep open.
Ventilator werkt als toevoer of afvoer.

REB-1R controller: deze regelaar heeft een switch om de lucht richting om te keren.

VERSIE HV-M



Trekkoordbediende modellen

- 1 traps (HV-150M) of 2-trappen (HV-230M en 300M) regeling.
- Modellen 200 en 300 hebben omkeerbare lucht richting.
- Natuurlijke ventilatiestand (klep open, ventilator uit - uitgezonderd HV-150M)
- Neonlampjes.

HV-150 M 2 Standen: - UIT: Ventilator UIT, klep gesloten
- AAN: Ventilator AAN, werkt als luchtafzuiging met klep open

HV-230 M 5 posities: 1-Fan stop en klep is gesloten.

HV-300 M 2-Fan op hoge snelheid als afvoer fan, met klep open.
3-Fan op lage snelheid voor afvoer fan met klep open.
4-Fan stop en klep open.
5-Fan in omkeerbare richting hoge snelheid lucht toevoer en klep open.

VERSIE HV-A



Automatische modellen die met regeleenheid CR bediend worden

- 1-toerental (HV-150A), 2-toerentallen (HV-230A en 300A) bediening.
- Modellen 200 en 300 hebben omkeerbare lucht richting.
- Natuurlijke ventilatiestand (klep open, ventilator uit)
- Neonlampjes

HV-150 A 3 Standen: - UIT: Ventilator UIT, klep gesloten
- UIT: Ventilator UIT, klep open
- AAN: Ventilator AAN, werkt als luchtafzuiging
- Gebruik om al deze functies te bedienen de regelaar CR-150

HV-230 A 5 posities: 1-Fan stop en klep is gesloten.

HV-300 A 2-Fan op hoge snelheid als afvoer fan, met klep open.
3-Fan op lage snelheid voor afvoer fan met klep open.
4-Fan stop en klep open.
5-Fan in omkeerbare richting hoge snelheid lucht toevoer en klep open.

Om van deze opties gebruik te maken is toebehoren CR-300 nodig.

HV-RC VERSIONS



Met RC afstandsbediening

- Twee snelheden
- Natuurlijke ventilatiestand
- Alle modellen zijn omkeerbaar
- Automatische aangestuurde klep
- Controlelampje

HV-230 RC 6 posities: 1-Fan stop en klep is gesloten.

HV-300 RC
 2-Fan stop en klep is dicht.
 3-Fan op hoge snelheid als afvoer fan, met klep open.
 4-Fan in omkeerbare richting hoge snelheid lucht toevoer en klep open.
 5-Fan op lage snelheid als afvoer met klep open.

HVE VERSIONS



HVE versions

Model voor inbouw:

HVE-230 AE: 3 zelfde mogelijkheden als HV-230AE.

HVE-230 A: 5 zelfde mogelijkheden als HV230A.

HVE-230 RC: 5 zelfde mogelijkheden als HV-230 RC.

EIGENSCHAPPEN VAN DE STYLVENT

Model	Inbouw versie	1 toeren motor	2 toeren motor	Omkeerbaar	Natuurlijke ventilatie	Trekkoord	Elektrische toebehoren			RF control
							REB-1R	CR-150	CR-300	
HV-150 M		•				•				
HV-230 M			•	•	•	•				
HV-300 M			•	•	•	•				
HV-150 AE		•								
HV-230 AE		•		•			•	•		
HV-300 AE		•		•			•	•		
HV-150 A		•			•			•		
HV-230 A			•	•	•				•	
HV-300 A			•	•	•				•	
HV-230 RC			•	•	•					•
HV-300 RC			•	•	•					•
HVE-230 AE	•	•		•			•			
HVE-230 A	•		•	•	•				•	
HVE-230 RC	•		•	•	•					•

De maximale omgevingstemperatuur voor alle modellen: 45 °C.

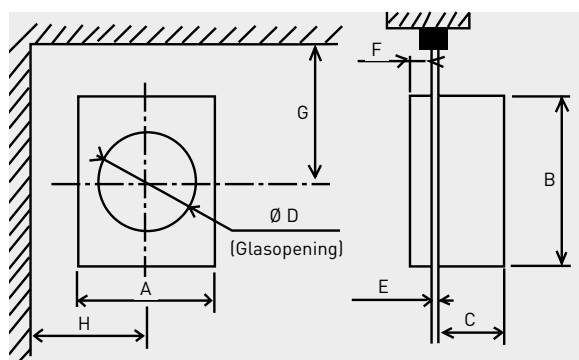
Eén enkele afstandsbediening kan meerdere HV-RC bedienen. In deze situatie moet de minimale afstand tussen de ventilatoren 1,5 meter zijn.

TECHNISCHE GEGEVENS

Model	Toerental (rpm)	Vermogen (W)	Stroom (A)	Capaciteiten (m³/h)			Geluiddruk* op 3 m (dB(A))		Gewicht (kg)	Aansluitschema* (n°)
				Afvoer		Toevoer	Hoge toerental	Lage toerental		
				Hoge toerental	Lage toerental					
HV-150 AE	2350	30	0,19	238	-	-	39	-	2,0	11
HV-150 M	2350	30	0,19	238	-	-	39	-	2,0	11
HV-150 A	2350	30	0,19	238	-	-	39	-	2,0	11
HV-230 AE	1140	28	0,11	489	430	296	40	39	3,5	23
HVE-230 AE	1140	28	0,11	489	430	296	40	39	3,5	23, 24, 25, 30
HV-230 M	1140	28	0,11	489	430	296	40	39	3,5	23, 24, 25, 30
HV-230 A	1140	28	0,11	489	430	296	40	39	3,5	29
HVE-230 A	1140	28	0,11	489	430	296	40	39	3,5	26, 27, 28
HV-230 RC	1140	28	0,11	489	430	296	40	39	3,5	26, 27, 28
HVE-230 RC	1140	28	0,11	489	430	296	40	39	3,5	11
HV-300 AE	1150	68	0,30	1100	-	700	46	-	5,1	11
HV-300 M	1150	68	0,30	1100	750	700	46	38	5,1	23, 24, 25, 30
HV-300 A	1150	68	0,30	1100	750	700	46	38	5,1	26, 27, 28
HV-300 RC	1150	68	0,30	1100	750	700	46	38	5,1	11

* Missing translation

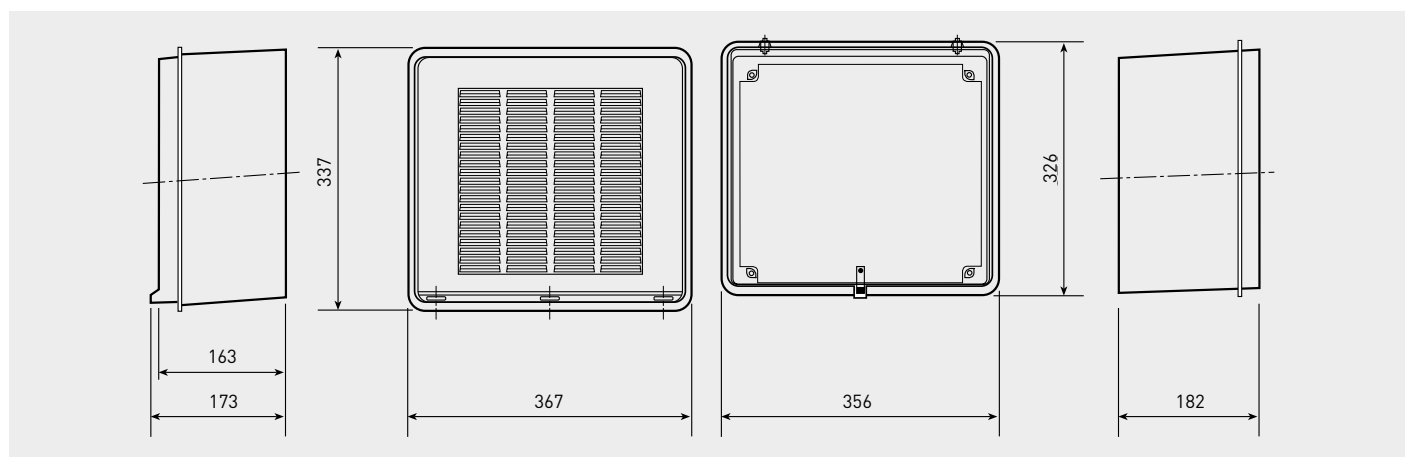
AFMETINGEN (mm)



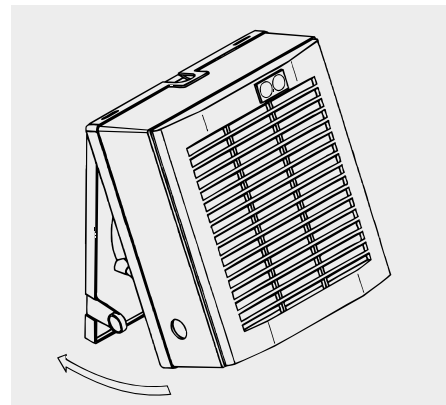
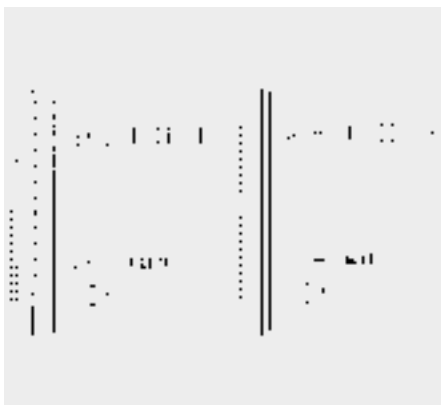
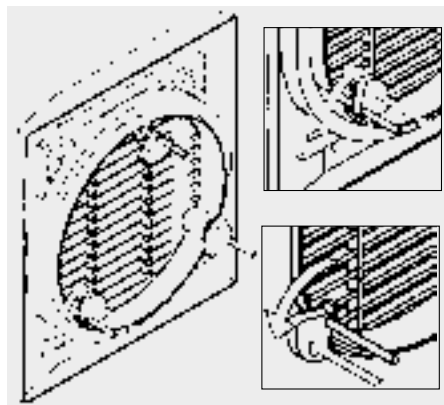
Model	A	B	C	Ø D		E		F	G	H
				Min.	Max.	Min.	Max.			
HV-150	230	251	109	187	190	3	25	22	160	150
HV-230	300	325	142	259	262	3	25	22	200	185
HV-300	368	403	150	327	330	3	25	22	230	220

AFMETINGEN (mm)

Afmetingen inbouw versie.



INSTALLATIE IN GLAS OF PANELEN VAN 3 TOT 25 mm DIK



Snelle en eenvoudige installatie in 3 stappen

De STYLVENT ventilatorserie is ontworpen met het oog op een snelle installatie in drie stappen.

Stap 1 - Buitenrooster

Het buitenrooster wordt in de juiste stand gebracht en op zijn plaats gehouden door drie rubberschijfjes, zodat de installateur de handen vrij heeft om het binnengedeelte van de ventilator te plaatsen.

Stap 2 - Steunframe

Om de montage te vergemakkelijken lopen de gaten taps toe en kunnen de bevestigingsschroeven al naargelang de dikte van het glas/paneel geplaatst worden:

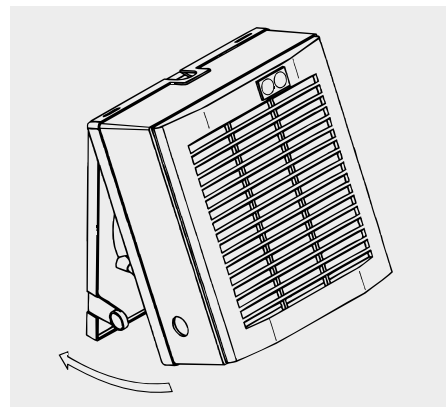
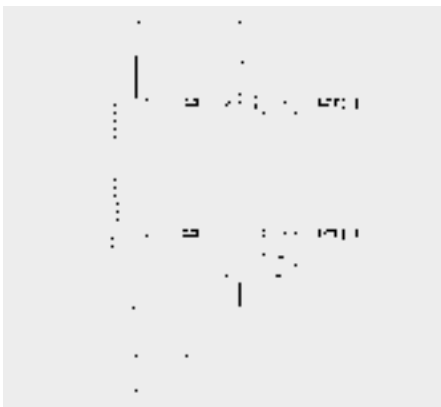
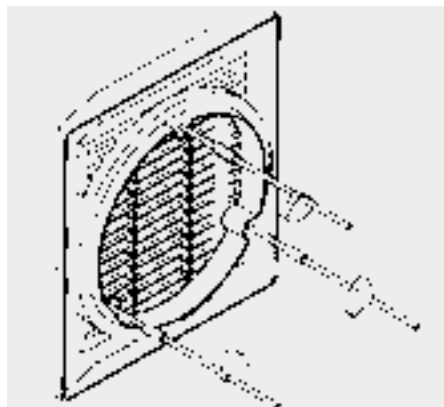
3 mm < dikte < 10 mm ← | | |

10 mm < dikte < 25 mm ← | | |

Stap 3 - Binnenrooster

Tot slot, plaats de verbindingsslippen van de ventilator plaat in de rechthoekige gleuven van de binnenkap en plaats de binnenkap.

MONTAGE OP MUREN MET 25 TOT 300 mm DIKTE

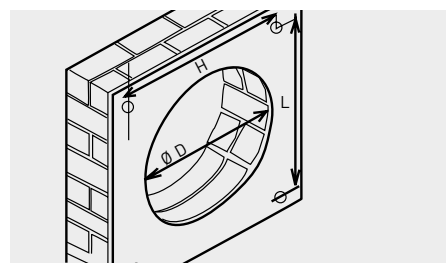


Voor muurinstallatie moet het verlengde draadeind gebruikt worden (zie Installatietoebehoren) bij muren van 25 tot 300 mm dik

Alvorens de ventilator te monteren dient u de dikte van de wand te meten en zo nodig de tapbouten op maat te brengen, zodat ze 5mm minder lang zijn dan de dikte van de muur. Het gat in de muur dient de afmetingen te hebben die in de tabel zijn aangegeven en een zo glad mogelijke binnenafwerking hebben. Hiervoor zijn muurdoorvoerkokers beschikbaar.

Gebruik de basisplaat om de schroefgaten op de muur af te tekenen. De tapbouten worden met de koppelmoeren vastgeschroefd op de

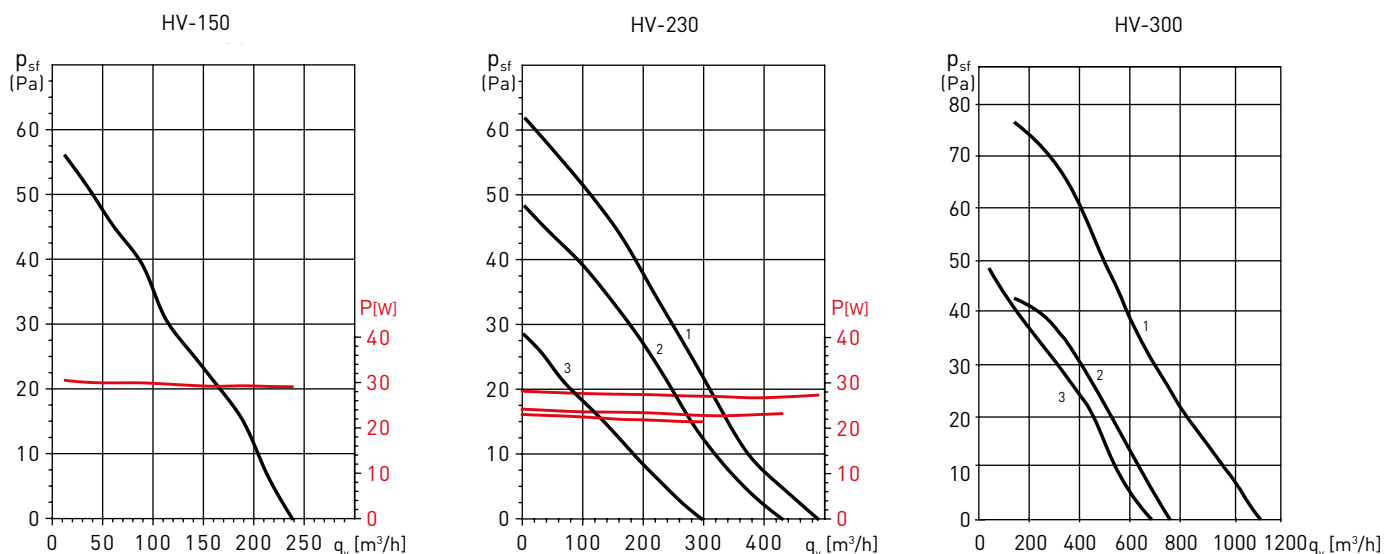
bouten van het buitenrooster en het rooster wordt van buiten af gemonteerd. Plaats het buitenrooster in de juiste positie en houdt deze op zijn plaats met de rubberschijfjes.



Model	Ø D		H*	L*
	Min.	Max.		
HV-150	187	190	117	121
HV-230	259	262	152	185
HV-300	327	330	322,5	357,3

* Het model HV-150 heeft twee diagonale geplaatste gaten.

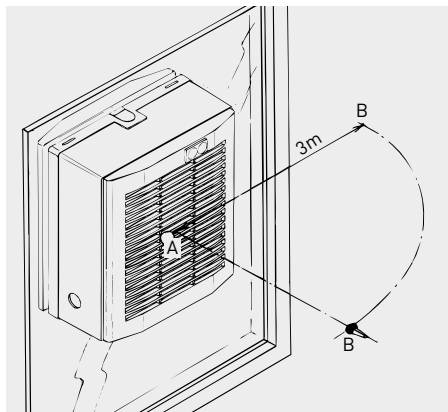
GRAFIEKEN



- 1- Afvoer op hoge snelheid.
- 2- Afvoer op lage snelheid.
- 3- Lucht inblaas.

- q_v : Capaciteit in m^3/h en m^3/s .
- p_{sf} : Statische druk in mmWG en Pa.
- Normale droge lucht bij $20^\circ C$ en 760 mmwk
- Testen uitgevoerd volgens UNE100-212-89 – BS 848 part 1.

GELUIDGEGEVENS



De waarden in de tabel met technische gegevens zijn niveaus van geluidsdruk gemeten op 3 meter (punt B) in dB(A) met de ventilator gemonteerd.

Hieronder worden de correcties aangegeven voor het bepalen van het geluidsvermogen -LWS- bij de aanzuiging (punt A) en de afvoer, bij hoge toerental (in Hz).

		Toevoer						
Lw(A)		125	250	500	1000	2000	4000	8000
HV-150		+5,5	+12	+16	+14	+13	+7	+4,5
HV-230		+10,5	+10,5	+13,5	+16,5	+13,5	+5	+0,5
HV-300		+8,5	+8,5	+14	+16,5	+13	+6	-0,5

		Afvoer						
Lw(A)		125	250	500	1000	2000	4000	8000
HV-150		+6,5	+10,5	+18,5	+16,5	+14,5	+8	+4,5
HV-230		+9	+11	+16,5	+18	+15	+6,5	+0,5
HV-300		+7	+11,5	+17	+19	+15	+6,5	0

ELEKTRISCHE TOEBEHOREN



CR-150

- Schakelaar voor HV-150A
Bestaat uit:
- Een aan/uitschakelaar voor de ventilator. (★-☒)
 - Een omschakelaar voor het openen en sluiten van de jaloezieën (ON-OFF).
 - Één enkele CR-150 kan 5 HV-150 aansturen.



CR-300

- Regelaar voor unit HV-230 A, HV-300 A en HVE-230 A
Voorzien van:
- Een selector voor de verschillende ventilatie functies operation (0, ●, ●, ●, ☒)
 - Een omkeer schakelaar om de lucht richting om te keren (☒, ☒).
 - 1 CR-300 regelaar kan tot 5 HV-230 or 300 fans regelen.



REB-1R

- Regelaar, met omkeer schakelaar voor omkeerbare lucht richting. Alleen te gebruiken bij modellen: HV-230 AE, HV-300 AE en HVE-230 AE Max 1A.



Aansluitkabel

A (7) kern, kabel voor aansluiting van modellen HV-230 A en HV-300 A op de afstandbediening CR-300. (deze kabel wordt standaard op 10 meter rol geleverd).

Model	Electrische voeding		IP protectie	Vermogen (VA)	Max. Stroom (A)	Klasse	Werktemperatuur	Afmetingen (mm)		
	Frequentie (Hz)	Voeding (V)						L	A	H
REB-1R	50	220-240	IP40	400	1	Class II	0-40°C	160	58	88
Control unit CR-150								88	47	88
Control unit CR-300								158	57	88



Muurmontage (MMS)

Voor wandmontage, set draadeinden en koppelmoeren voor het inbouwen van de HV in wanden van 25 tot 300 mm dikte.

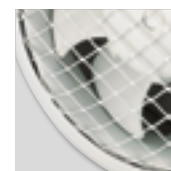


Serie axiale ventilatoren ontworpen om lucht rechtstreeks naar buiten af te voeren. Alle ventilatoren zijn vervaardigd uit spuitgegoten kunststof en uitgerust met een jaloezieklep en 1-fasige 230 V- 50 Hz, klasse B. Thermische beveiliging "zekering". Alle ventilatoren zijn isolatieklasse II en IPX4.



Buitenjaloezieklep

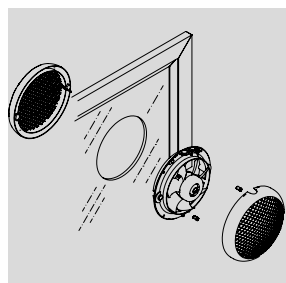
Door overdruk openende buitenjaloezieklep



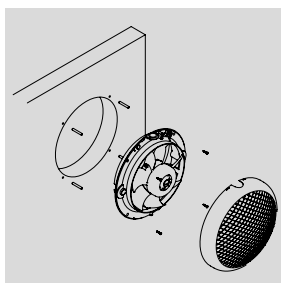
Rooster

Rooster op de aanzuig- of uitblaasopening van de ventilator, om het binnendringen van vreemde voorwerpen te voorkomen

SIMPELE INSTALLATIE IN RAAM OF MUUR

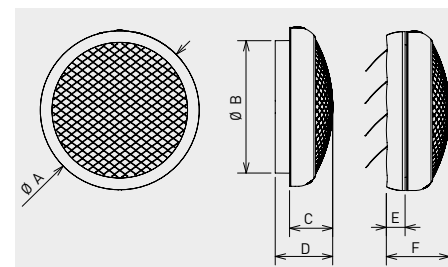


Montage in raam:
Maximale dikte (3 to 6 mm).
Gatdiameter (mm).
HCM-150 N: 183 to 188
HCM-180 N: 220 to 225
HCM-225 N: 262 to 267



Montage in muur:
Gatdiameter (mm).
HCM-150 N: 183 to 188
HCM-180 N: 220 to 225
HCM-225 N: 262 to 267

AFMETINGEN (mm)



Model	ØA	ØB	C	D	E	F
HCM-150 N	214	174	60	88	35	98
HCM-180 N	255	205	86	120	35	135
HCM-225 N	298	248	89	119	35	125

TOEBEHOREN



REB
Enkelfasige elektronische regelaar

TECHNISCHE GEGEVENS

Model	Toerental (rpm)	Vermogen (W)	Spanning	Maximale capaciteit (m³/h)	Geluidsdruk-niveau* (dB(A))	Gewicht (kg)
HCM-150 N	1900	25	230V-50Hz	220	42	0,9
HCM-180 N	1950	28	230V-50Hz	450	43	1,7
HCM-225 N	1350	28	230V-50Hz	600	45	1,8

* Geluidsdruk gemeten op 1,5m, aan de zuigzijde, vrije veld condities.



Adaptieve en intelligente badkamer ventilator. Geheel automatische werking door middel van de ingebouwde bewegingssensor en de relatieve vochtigheidssensor.

SILENT DUAL is voorzien van een intelligent besturingsalgoritme zodat de ventilator volledig zelfstandig opereert zonder dat het wijzigen van instellingen nodig is.

SILENT DUAL is zelflerend, zodat de ventilator wel reageert op verhoogde relatieve vochtigheid door bijvoorbeeld douchen, maar niet op verhoogde relatieve vochtigheid in de atmosfeer.

AC motor afgesteld om met reële opvoerhoogte de vereiste capaciteit te halen, bij een zeer laag energiegebruik.

Directe tweedraads-verbinding (L, N).

- 220-240V 50 Hz
- Werktemperaturen: -5°C / +40°C
- IP45 – klasse II
- Thermische beveiliging
- Afneembare terugslagklep



AUTO %RV



PLUG&PLAY



2 SENSORS

WERKING

SILENT DUAL

Automatische werking wanneer beweging wordt gedetecteerd of wanneer RV stijgt, en activeert een vooraf ingestelde modus om het laagst mogelijke energiegebruik en geluidsniveau te bereiken.

GEEN BEWEGINGSDETECTIE GEEN RV-'GEBEURTENIS'

Instant RV < gemiddelde omgevings-RV | GEEN detectie.



OF



43% RPM

Afhankelijk van de configuratie (periodiek of permanent)

BEWEGINGSDETECTIE

Instant RV < gemiddelde omgevings-RV | WEL detectie.



75% RPM



Tijdelijk 2' / 15'



43% RPM

PLOTSSELINGE VERANDERING IN RV

Instant RV > gemiddelde omgevings-RV
"Plotselinge verandering"



100% RPM



43% RPM

GELEIDELIJKE VERANDERING IN RV

Instant RH > gemiddelde omgevings-RV
"geleidelijke verandering"



43 - 100% RPM



43% RPM

TECHNISCHE GEGEVENS

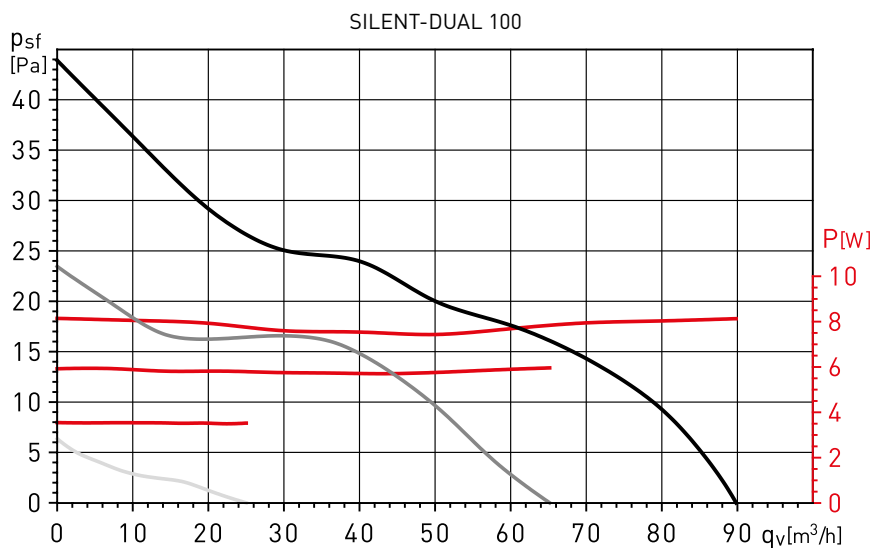
Model		Snelheid (rpm)	Max. opgenomen vermogen (W)	Max. opgenomen stroom (A)	Max. debiet (m ³ /h)	Geluidsdruk-niveau (dB(A) @ 3m)
SILENT DUAL 100	BOOST	2200	8	0,08	90	26,5
	PIR+TIMER	1670	6	0,08	65	22
	CONTINU	910	4	0,07	25	<20

GELUIDSVERMOGENS

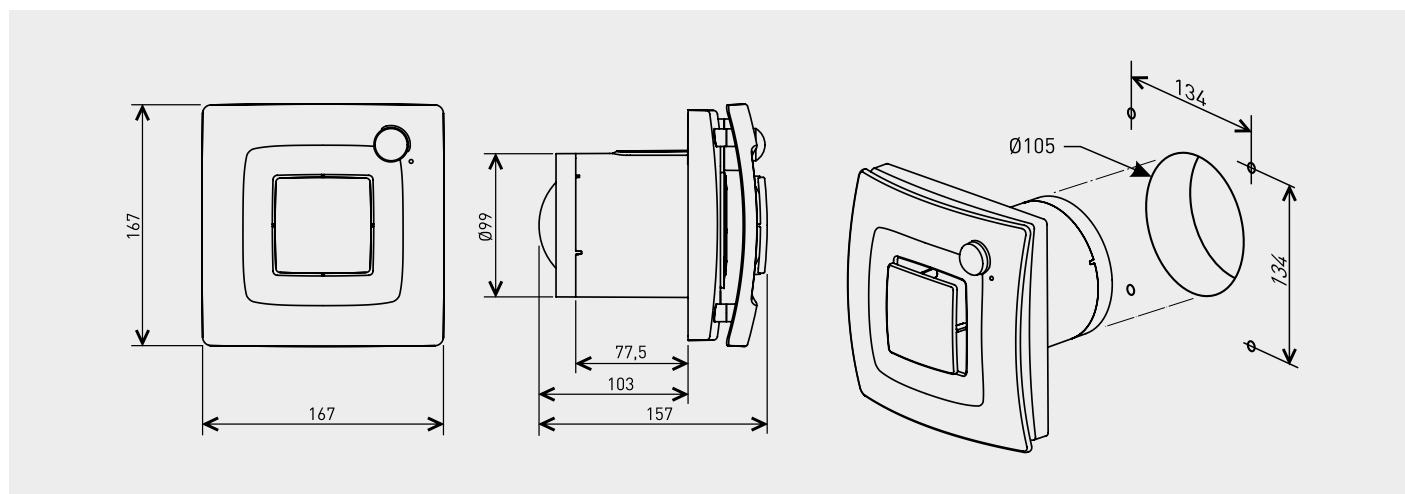
Model	63	125	250	500	1000	2000	4000	8000	LwA	LpA
BOOST	27	29	37	38	44	40	36	24	47	26,5
PIR+TIMER	21	23	31	33	39	36	30	18	43	22
CONTINU	17	18	18	18	21	20	19	18	28	<20,0

Geluidsdruk-niveau (LpA) gemeten op 3m afstand in vrije veld condities.

PRESTATIECURVES



AFMETINGEN (mm)





Adaptieve en intelligente badkamer ventilator. Geheel automatische werking door middel van de ingebouwde bewegingssensor en de relatieve vochtigheidssensor.

SILENT DUAL is voorzien van een intelligent besturingsalgoritme zodat de ventilator volledig zelfstandig opereert zonder dat het wijzigen van instellingen nodig is.

SILENT DUAL is zelflerend, zodat de ventilator wel reageert op verhoogde relatieve vochtigheid door bijvoorbeeld douchen, maar niet op verhoogde relatieve vochtigheid in de atmosfeer.

AC motor afgesteld om met reële opvoerhoogte de vereiste capaciteit te halen, bij een zeer laag energiegebruik.

Directe tweedraads-verbinding (L, N).

- 220-240V 50 Hz
- Werktemperaturen: -5°C / +40°C
- IP45 – klasse II
- Thermische beveiliging
- Afneembare terugslagklep



AUTO %RV



PLUG&PLAY



2 SENSORS

WERKING

SILENT DUAL

Automatische werking wanneer beweging wordt gedetecteerd of wanneer RV stijgt, en activeert een vooraf ingestelde modus om het laagst mogelijke energiegebruik en geluidsniveau te bereiken.

GEEN BEWEGINGSDETECTIE GEEN RV-‘GEBEURTENIS’

Instant RV < gemiddelde omgevings-RV | GEEN detectie.



OF



43% RPM

Afhankelijk van de configuratie (periodiek of permanent)

BEWEGINGSDETECTIE

Instant RV < gemiddelde omgevings-RV | WEL detectie.



75% RPM



Tijdelijk 2' / 15'



43% RPM

PLOTSSELINGE VERANDERING IN RV

Instant RV > gemiddelde omgevings-RV
“Plotselinge verandering”



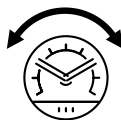
100% RPM



43% RPM

GELEIDELIJKE VERANDERING IN RV

Instant RH > gemiddelde omgevings-RV
“geleidelijke verandering”



43 - 100% RPM



43% RPM

TECHNISCHE GEGEVENS

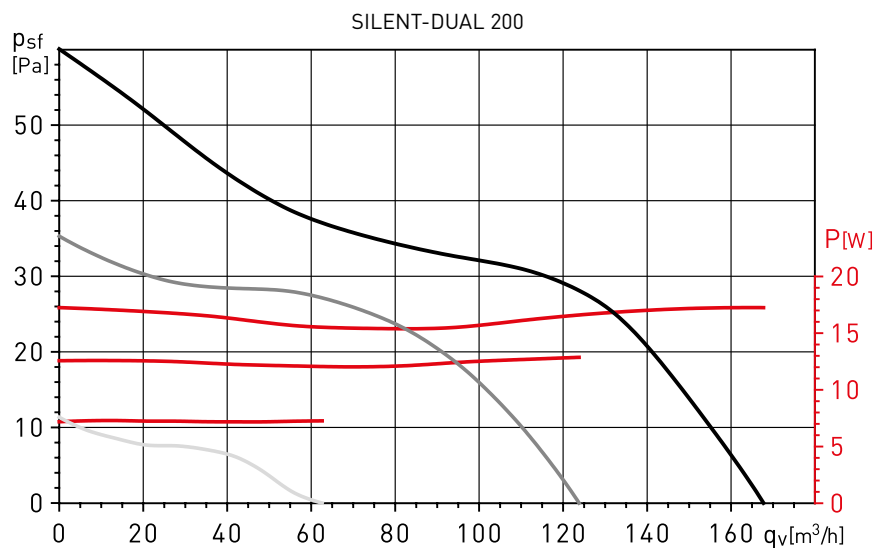
Model		Snelheid (rpm)	Max. opgenomen vermogen (W)	Max. opgenomen stroom (A)	Max. debiet (m ³ /h)	Geluidsdruk-niveau (dB(A) @ 3m)
SILENT DUAL 200	BOOST	2280	17	0,12	170	34
	PIR+TIMER	1870	13	0,11	120	29
	CONTINU	1010	7	0,09	60	<20

GELUIDSVERMOGENS

Model	63	125	250	500	1000	2000	4000	8000	LwA	LpA
BOOST	26	33	42	48	49	50	42	29	54	34
PIR+TIMER	22	29	38	44	45	46	38	25	50	30
CONTINU	17	20	26	29	27	22	19	18	33	<20

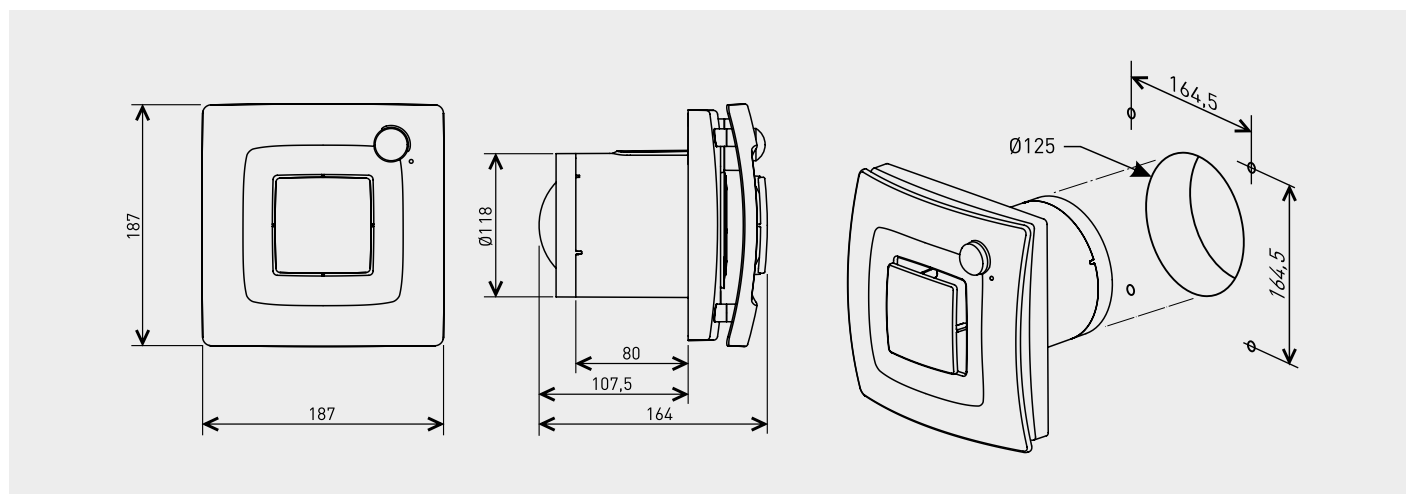
Geluidsdruk-niveau (LpA) gemeten op 3m afstand in vrije veld condities.

PRESTATIECURVES



* Zonder backdraft-rolluik.

AFMETINGEN (mm)





Adaptieve en intelligente badkamer ventilator. Geheel automatische werking door middel van de ingebouwde bewegingssensor en de relatieve vochtigheidssensor.

SILENT DUAL is voorzien van een intelligent besturingsalgoritme zodat de ventilator volledig zelfstandig opereert zonder dat het wijzigen van instellingen nodig is.

SILENT DUAL is zelflerend, zodat de ventilator wel reageert op verhoogde relatieve vochtigheid door bijvoorbeeld douchen, maar niet op verhoogde relatieve vochtigheid in de atmosfeer.

AC motor afgesteld om met reële opvoerhoogte de vereiste capaciteit te halen, bij een zeer laag energiegebruik.

Directe tweedraads-verbinding (L, N).

- 220-240V 50 Hz
- Werktemperaturen: -5°C / +40°C
- IP45 – klasse II
- Thermische beveiliging
- Afneembare terugslagklep



AUTO %RV



PLUG&PLAY



2 SENSORS

WERKING

SILENT DUAL

Automatische werking wanneer beweging wordt gedetecteerd of wanneer RV stijgt, en activeert een vooraf ingestelde modus om het laagst mogelijke energiegebruik en geluidsniveau te bereiken.

GEEN BEWEGINGSDetectIE GEEN RV-GEBEURTENIS

Instant RV < gemiddelde omgevings-RV | GEEN detectie.



OF



43% RPM

Afhankelijk van de configuratie (periodiek of permanent)

BEWEGINGSDetectIE

Instant RV < gemiddelde omgevings-RV | WEL detectie.



75% RPM



Tijdelijk 2' / 15'



43% RPM

PLOTSELINGE VERANDERING IN RV

Instant RV > gemiddelde omgevings-RV
"Plotselinge verandering"



100% RPM



43% RPM

GELEIDELIJKE VERANDERING IN RV

Instant RH > gemiddelde omgevings-RV
"geleidelijke verandering"



43 - 100% RPM



43% RPM

TECHNISCHE GEGEVENS

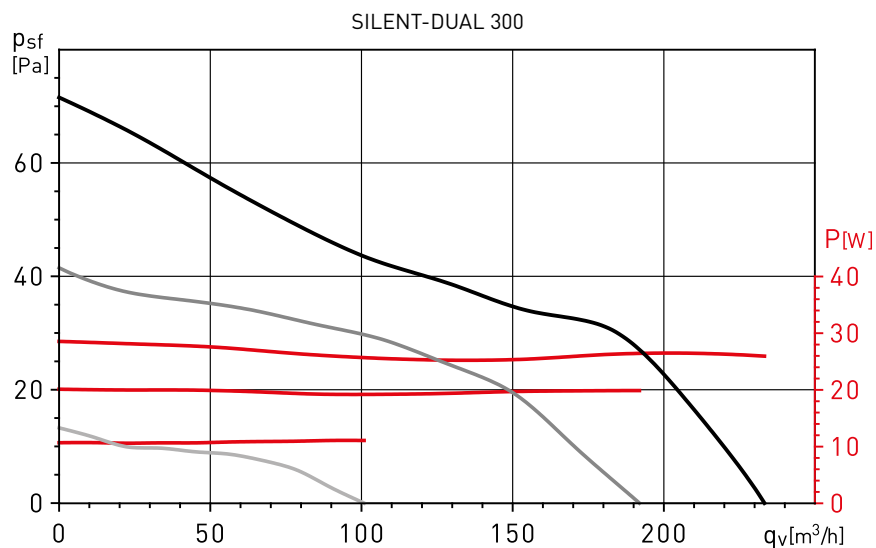
Model		Snelheid (rpm)	Max. opgenomen vermogen (W)	Max. opgenomen stroom (A)	Max. debiet (m ³ /h)	Geluidsdruk-niveau (dB(A) @ 3m)
SILENT DUAL 300	BOOST	2120	26	0,16	235	37
	PIR+TIMER	1800	20	0,14	190	33
	CONTINU	1010	11	0,11	100	<20

GELUIDSVERMOGENS

Model	63	125	250	500	1000	2000	4000	8000	LwA	LpA
BOOST	19	33	38	49	55	51	43	29	57	37
PIR+TIMER	16	29	34	45	51	47	40	26	53	33
CONTINU	18	21	31	34	36	25	19	18	39	<20

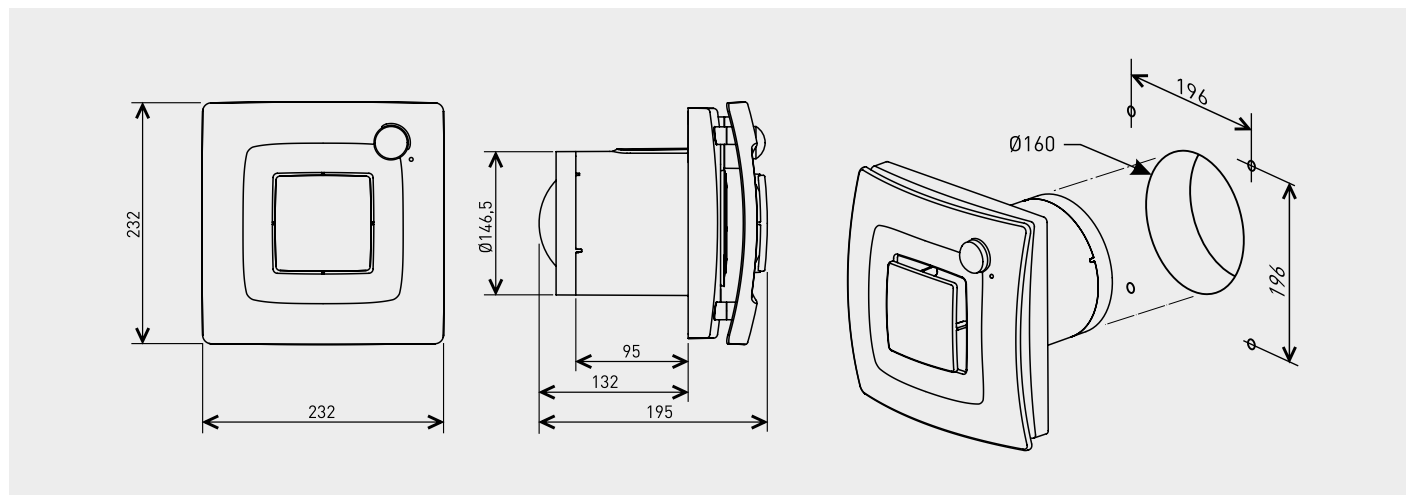
Geluidsdruk-niveau (LpA) gemeten op 3m afstand in vrije veld condities.

PRESTATIECURVES



* Zonder backdraft-rolluik.

AFMETINGEN (mm)





De Silver versies worden geleverd met een esthetisch zilveren frontrooster.

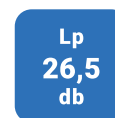
Serie axiale ventilatoren met een capaciteit van ca. 100 m³/h, voor aansluiting op ronde leidingen met een diameter van 100 mm. Motor gemonteerd op silentblocks die de trillingen absorberen en voor een uiterst laag geluidniveau zorgen. Alle ventilatoren zijn gemaakt van spuitgegoten kunststof en uitgerust met een automatische afsluiter en 1-fasige 230 V-50 Hz, isolatieklasse B energiezuinige motor voorzien van een oververhittingsbeveiliging. Alle ventilatoren zijn isolatieklasse II, IP45 en geschikt voor werktemperaturen tot 40°C.



Validated mark of approval
noise abatement society



WATERBESTENDIG!



LAAG
GELUIDNIVEAU!



ENERGIEZUINIG!



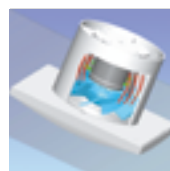
Terugslagklep

Om te voorkomen dat lucht binnendringt en warmte weglekt wanneer de ventilator buiten bedrijf is.



Silentblocks

Motor gemonteerd op "Silentblock" om trillingen geluidsoverdracht te voorkomen.



SILENT-100

Trillingsvrij

De traditionele ventilator draagt de trillingen over aan de omgeving. In de serie SILENT worden de trilling geabsorbeerd door de silentblocks.



TRADITIONELE
VENTILATOR

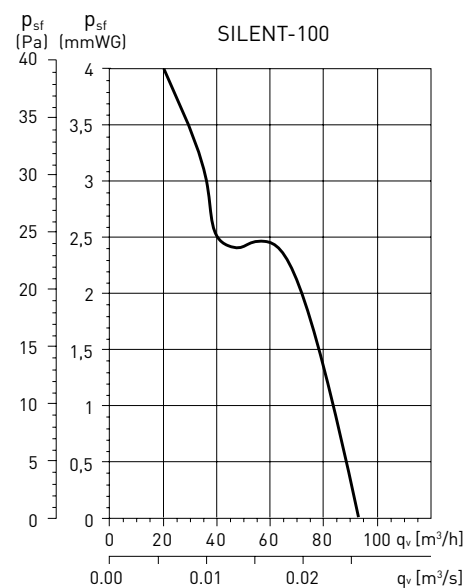
MODELLEN

	CZ	CRZ	CRIZ	CHZ	CHZ VISUAL	CDZ	CZ 12V
SIGNAALLAMPJE	•	•	•	•	•	•	•
TERUGSLAGKLEP	•	•	•	•	•	•	•
REGELBARE NALOOPTIMER (VAN 1 TOT 30 MINUTEN)		•		•	•	•	*
AUTOMATISCHE TIMER			•				
REGELBARE HEGROSTAAT				•	•		
AANWEZIGHEIDSDETECTOR						•	
KOGELLAGERS	•	•	•	•	•	•	•
ELEKTRISCH SCHEMA**	2, 3	4, 5	4, 5	1, 4	1, 4	1	6

* Maakt gebruik van de transformator CT-12/14(R)

** Zie hoofdstuk "elektrisch schema".

GRAFIEKEN

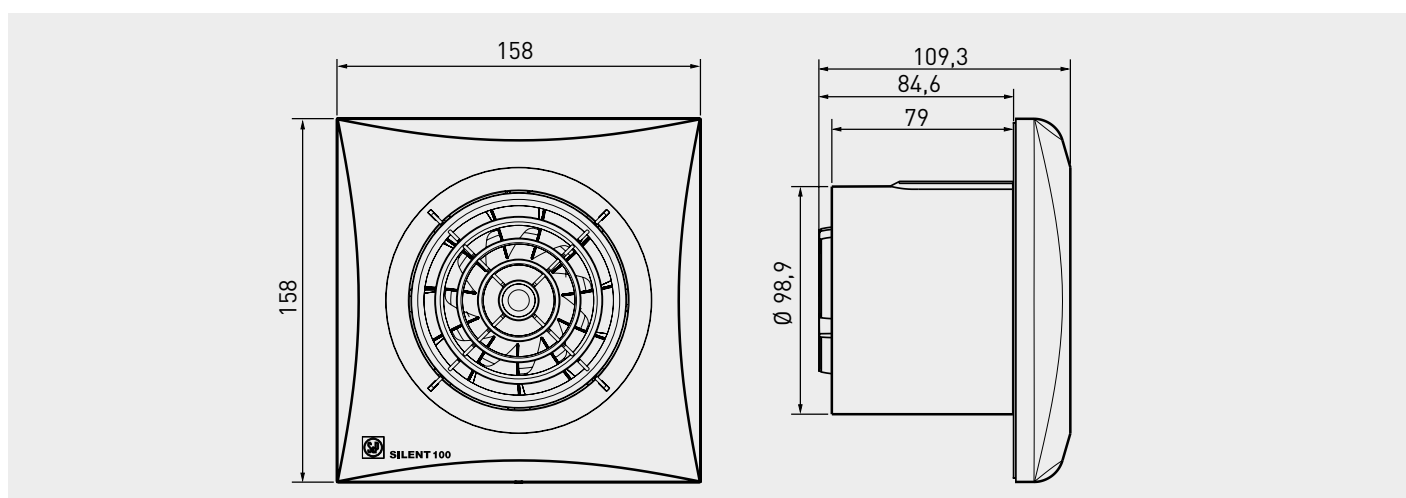


TECHNISCHE GEGEVENS

Model	Toerental (r.p.m.)	Vermogen (W)	Spanning (V) 50 Hz	Geluid-druk-niveau* (dB(A))	Capaciteit (m^3/h)	Isolatie/ Bescherming	Ø buis (mm)	Gewicht (Kg)
SILENT-100	2400	8	230	26,5	95	Class II / IP45	100	0,57
SILENT-100 12V	2320	13	12	26,5	95	Class III / IP57	100	0,57

* Geluidsdruk-niveau gemeten in het vrije veld op 3 meter

AFMETINGEN (mm)



TOEBEHOREN



GSA
Aluminium flexibele slang.



GRA-75
Buitenrooster van aluminium.



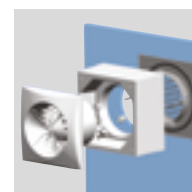
MDK - A
Vast rooster met telescopische buis (200 bij 420 mm)



CX-80/125
Slangklem.



PER-100W
Terugslagklep.



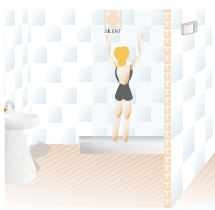
GLAS MONTAGE SET

Silent 100 CZ 12V wit Silent 100 CZ zilver 12V versie met zilverkleurig front



IP57

WATERBESTENDIG!



Model SILENT 100 12V. Speciaal ontworpen voor gebruik in douche of badkamer, voor plaatsing in zone 1. Klasse III en IP57.

SILENT-100 12V dient aangesloten te worden met een scheidings **transformator CT-12/14** die buiten bereik van de sproeier of van douche- of badgebruikers geplaatst moet zijn. De transformator is IP21, isolatieklasse II en beveiligd door een zekering. Ook leverbaar is **transformator CT12/14 R**, die wordt geleverd met een instelbare nalooptimer met een bereik van 1 tot 30 minuten.

KIT SILENT-100 CZ 12V + CT

Set bestaande uit een afzuiginstallatie SILENT-100 CZ 12 V en een veiligheidstransformateur CT-12/14.

SILENT-100 CDZ



Model met een PIR (passieve infrarood) detector. Het apparaat start automatisch wanneer binnen een afstand van 4 meter van de ventilator beweging waargenomen wordt. Deze zijn tevens uitgerust met een instelbare nalooptimer tot 30 minuten, waardoor de ventilator in werking blijft nadat voor het laatst beweging werd waargenomen.

SILENT-100 CHZ VISUAL



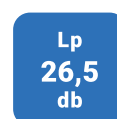
De modellen met een elektronische luchtvochtigheidsregelaar kunnen met de knop op het frontrooster op 60, 70, 80 of 90% HR ingesteld worden. Vier controlelampjes geven de gewenste luchtvochtigheidsgraad aan. De afzuiginstallatie treedt automatisch in werking wanneer de luchtvochtigheidsgraad in het vertrek hoger is dan het ingestelde niveau. De afzuiginstallatie zal automatisch stoppen wanneer de luchtvochtigheidsgraad onder het ingestelde niveau daalt en nadat de op de instelbare timer gekozen tijdsduur is verstreken (1 tot 30 min).



Serie axiale ventilatoren met een capaciteit van ca. 95 m³/h, borstelloze motoren met een hoog rendement en een laag verbruik, voor aansluiting op ronde leidingen met een diameter van 100 mm. Motor gemonteerd op silentblocks die de trillingen absorberen en voor een uiterst laag geluidniveau zorgen. Alle ventilatoren zijn gemaakt van spuitgegoten kunststof en uitgerust met een automatische afsluiter en 1-fasige 230 V-50 Hz, isolatieklasse B energiezuinige motor voorzien van een oververhittingsbeveiliging. Alle ventilatoren zijn isolatieklasse II, IP45 en geschikt voor werktemperaturen tot 40°C. Met hun verbruik van slechts 5 W worden de afzuigventilatoren uit de SILENT ECOWATT serie met name aanbevolen voor toiletten, badkamers en installaties waar de ventilator vele bedrijfsuren maakt, hetgeen resulteert in een aanzienlijke besparing op de energiekosten.



WATERBESTENDIG!



LAAG GELUIDNIVEAU!



ENERGIEZUINIG!



KIT SILENT-100 12VDC ECOWATT + CT-12/6.

SILENT-100 12VDC ECOWATT + CT-12/6

Kit bestaande uit Silent-100 12VDC Ecowatt ventilator voorzien van 12VDC borstelloze motor en geschikt voor SELV (NEN1010) en transformator CT-12/6



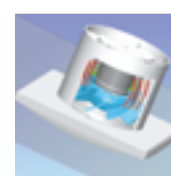
Terugslagklep

Om te voorkomen dat lucht binnendringt en warmte weglekt wanneer de ventilator buiten bedrijf is.



Silentblocks

Motor gemonteerd op "Silentblock" om trillings- en geluidsoverdracht te voorkomen.



SILENT-100 ECOWATT

Trillingsvrij

De traditionele ventilator draagt de trillingen over aan de omgeving. In de serie SILENT worden de trilling geabsorbeerd door de silentblocks.

MODELLEN

	CZ	CRZ	CHZ	CDZ
DC MOTOR	•	•	•	•
SIGNAALLAMPJE	•	•	•	•
TERUGSLAGKLEP	•	•	•	•
REGELBARE NALOOPTIMER		•	•	•
REGELBARE HEGROSTAAT			•	
AANWEZIGHEIDSDETECTOR				•
ELEKTRISCH SCHEMA*	2, 3	4, 5	1, 4	1

* Zie hoofdstuk "elektrisch schema".

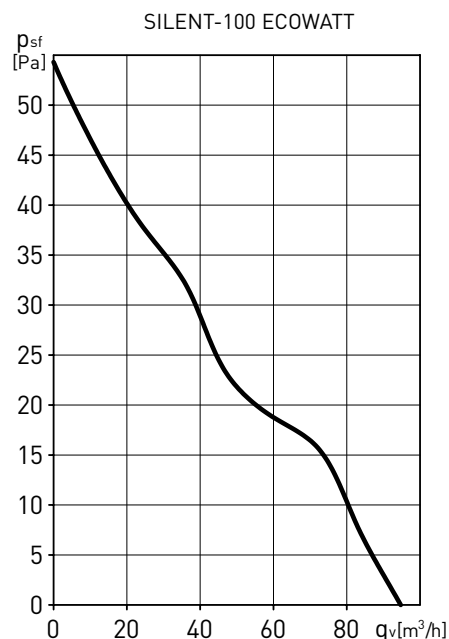
TECHNISCHE GEGEVENS

Model	Toerental (r.p.m.)	Vermogen (W)	Spanning (V) 50/60 Hz	Geluidsdruk-niveau* (dB(A))	Capaciteit (m³/h)	Isolatie/ Bescher ming	Ø buis (mm)	Gewicht (Kg)
SILENT-100 ECOWATT	2100	5	230	26,5	95	Class II / IP45	100	0,57
KIT SILENT-100 12VDC ECOWATT	2300	6	230	26,5	95	Class III / IP57 Class II / IP21**	100	0,57/0,48**

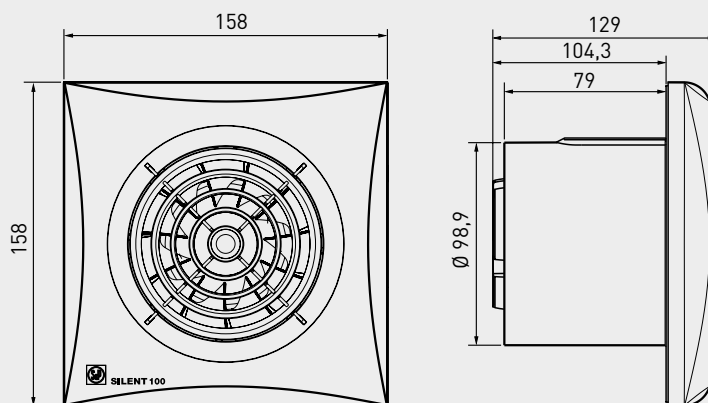
* Geluidsdruk-niveau gemeten in het vrije veld op 3 meter.

** SILENT/CT-12/6.

GRAFIEKEN



AFMETINGEN (mm)



TOEBEHOREN



GSA
Aluminium flexibele slang.



GRA-75
Buitenrooster van aluminium.



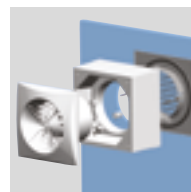
MDK - A
Vast rooster met telescopische buis (200 bij 420 mm)



CX-80/125
Slangklem.



PER-100W
Terugslagklep.



GLAS MONTAGE SET



Serie axiale afzuiginstallaties met een capaciteit van ca. 180 m³/h, voor aansluiting op ronde leidingen met een diameter van 120 mm.

Motor gemonteerd op silentblocks die de trillingen absorberen en voor een uiterst laag geluidniveau zorgen.

Alle ventilatoren zijn gemaakt van spuitgegoten kunststof en uitgerust met een automatische afsluiter en 1-fasige 230 V-50 Hz, isolatieklasse B energiezuinige motor voorzien van een oververhittingsbeveiliging.

Alle ventilatoren zijn isolatieklasse II, IP45 en geschikt voor werktemperaturen tot 40°C.

De SILENT-200 CZ en CRZ kan met een fraai zilverkleurig frontrooster geleverd worden.



WATERBESTENDIG!

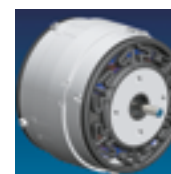


De Silver versies worden geleverd met een esthetisch zilveren frontrooster.



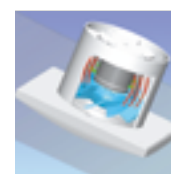
Terugslagklep

Om te voorkomen dat lucht binnendringt en warmte weglekt wanneer de ventilator buiten bedrijf is.



Silentblocks

Motor gemonteerd op "Silentblock" om trillingen geluidsoverbrenging te voorkomen.



SILENT-200

Trillingsvrij

De traditionele ventilator draagt de trillingen over aan de omgeving. In de serie SILENT worden de trilling geabsorbeerd door de silentblocks.



TRADITIONELE VENTILATOR

MODELLEN

	CZ	CRZ	CHZ
SIGNAALLAMPJE	•	•	•
TERUGSLAGKLEP	•	•	•
REGBARE NALOOPTIMER (VAN 1 TOT 30 MINUTEN)		•	•
REGBARE HYGROSTAAT			•
KOGELLAGERS	•	•	•
ELEKTRISCH SCHEMA*	2, 3	4, 5	1, 4

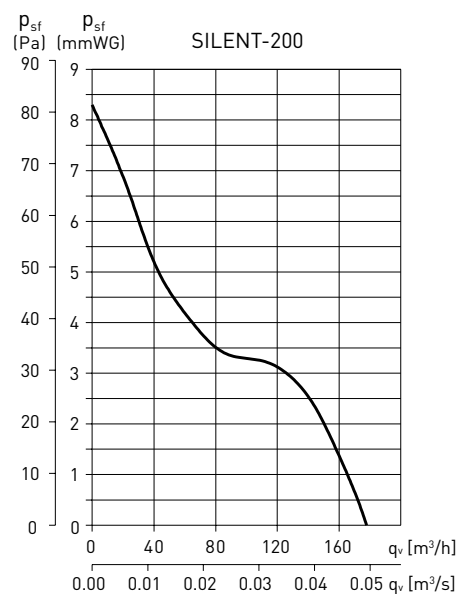
* Zie hoofdstuk "elektrisch schema".

TECHNISCHE GEGEVENS

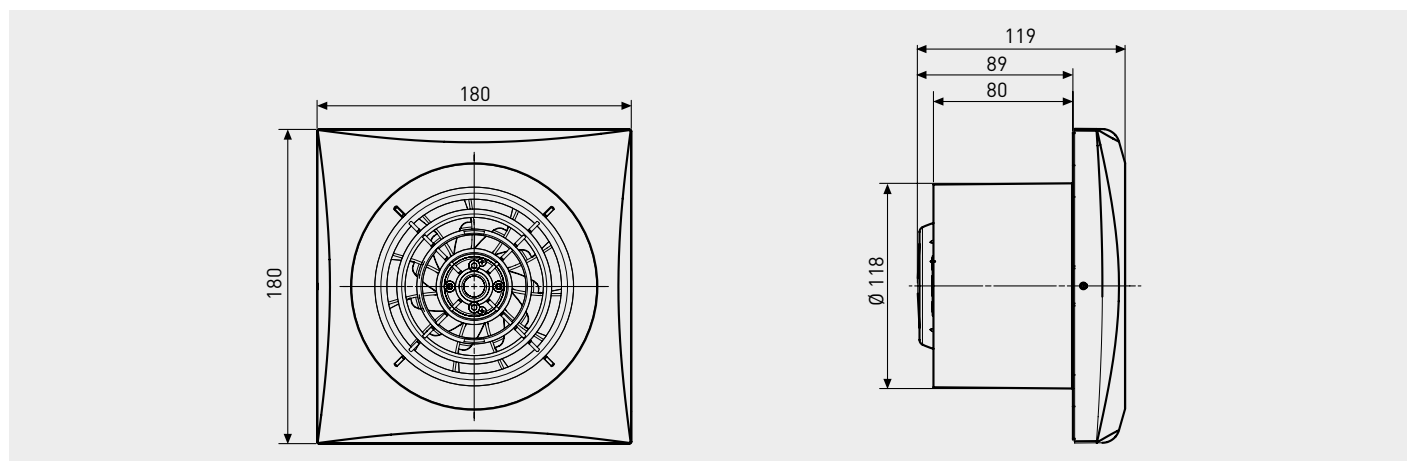
Model	Toerental (r.p.m.)	Vermogen (W)	Spanning (V) 50 Hz	Geluiddruk-niveau* (dB(A))	Capaciteit (m ³ /h)	Insolatie / Bescherming	Ø buis (mm)	Gewicht (Kg)
SILENT-200	2350	16	230	33	180	Class II / IP45	120	0,77

* Geluidsdruk-niveau gemeten in het vrije veld op 3 meter.

GRAFIEKEN



AFMETINGEN (mm)



TOEBEHOREN



GSA
Aluminium flexibele slang.



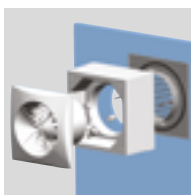
GRA-100
GRI-125
Buitenrooster van aluminium



CX-125/215
Slangklem.



PER-125W
Jaloeziekleppen.



GLAS MONTAGE SET



SILVER uitvoeringen kan met een fraai zilverkleurig frontrooster geleverd worden

Serie axiale afzuiginstallaties met een capaciteit van ca. 300 m³/h, voor aansluiting op ronde leidingen met een diameter van 150-160 mm. Motor gemonteerd op silentblocks die de trillingen absorberen en voor een uiterst laag geluidsniveau zorgen. Alle ventilatoren zijn gemaakt van spuitgegoten kunststof en uitgerust met een automatische afsluiter en 1-fasige 230 V-50 Hz, isolatieklasse B energiezuinige motor voorzien van een oververhittingsbeveiliging. Alle ventilatoren zijn isolatieklasse II, IP45 en geschikt voor werktemperaturen tot 40°C. De SILENT-300 CZ en CRZ kan met een fraai zilverkleurig frontrooster geleverd worden. De SILENT 300 CZ is toerenregelbaar met REB-IN.



WATERBESTENDIG!



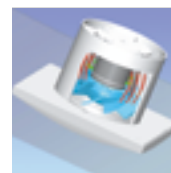
Terugslagklep

om te voorkomen dat lucht binnendringt en warmte weglekt wanneer de ventilator buiten bedrijf is.



Silentblocks

Motor gemonteerd op "Silentblock" om trillingen geluidsoverbrenging te voorkomen. (SILENT-300)



SILENT-300

Trillingsvrij

De traditionele ventilator draagt de trillingen over aan de omgeving. In de serie SILENT worden de trilling geabsorbeerd door de silentblocks.



TRADITIONELE VENTILATOR

MODELLEN

	CZ	CRZ	CHZ
SIGNAALLAMPJE	•	•	•
TERUGSLAGKLEP	•	•	•
REGBARE TIMER (TUSSEN 1 EN 30 MIN)		•	•
REGBARE HYGROSTAAT			•
ZILVE RKLEURIG (OP AANVRAAG)	•	•	•
ELEKTRISCH SCHEMA*	2, 3	4, 5	1, 4

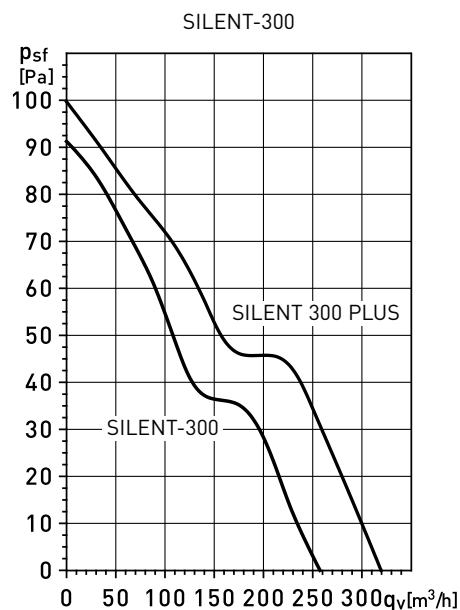
* Zie hoofdstuk "elektrisch schema".

TECHNISCHE GEGEVENS

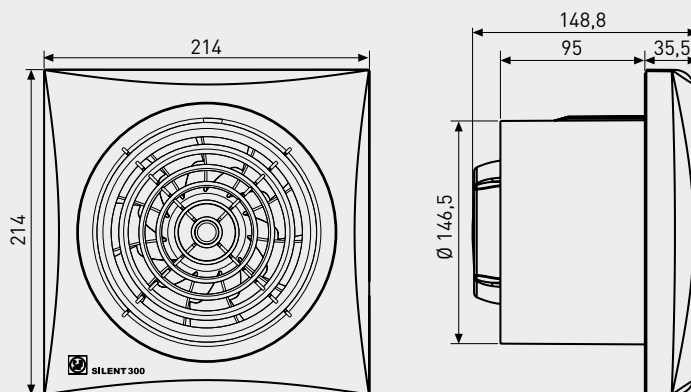
Model	Toerental (r.p.m.)	Vermogen (W)	Spanning (V) 50 Hz	Geluiddruk- niveau* (dB(A))	Capaciteit (m ³ /h)	Insolatie / Bescherming	Ø bois (mm)	Gewicht (Kg)
SILENT-300	2200	29	230	32	260	Class II / IP45	150	1,25
SILENT-300 PLUS	2100	21	230	36	320	Class II / IP45	150	1,65

* Geluiddrukniveau gemeten in het vrije veld op 3 meter.

GRAFIEKEN



AFMETINGEN (mm)



TOEBEHOREN



GSA
Aluminium flexibele slang.



GRA-150
Buitenrooster van aluminium.



REB
Enkelfasige elektronische regelaars.



CX-125/215
Slangklem



PER-160W
Overdrukjaloeziekleppen.



SILVER en WITTE versie.

Serie axiale ventilatoren met een capaciteit van ca. 80 m³/h, voor aansluiting op ronde leidingen met een diameter van 100 mm. Motor gemonteerd op silentblocks die de trillingen absorberen en voor een uiterst laag geluidniveau zorgen.

Alle ventilatoren zijn gemaakt van spuitgegoten kunststof en uitgerust met een automatische afsluiter en 1-fasige 230 V-50 Hz, isolatieklasse B energiezuinige motor voorzien van een oververhittingsbeveiliging.

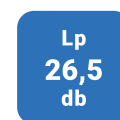
Alle ventilatoren zijn isolatieklasse II, IP45 en geschikt voor werktemperaturen tot 40°C.



Validated mark of approval
noise abatement society



WATERBESTENDIG!



LAAG
GELUIDNIVEAU!



ENERGIEZUINIG!



SWAROVSKI versie.



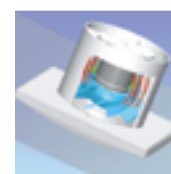
Terugslagklep

Om te voorkomen dat lucht binnendringt en warmte weglekt wanneer de ventilator buiten bedrijf is.



Silentblocks

Motor gemonteerd op "Silentblock" om trillings- en geluidsoverdracht te voorkomen.



SILENT-100

Trillingsvrij

De traditionele ventilator draagt de trillingen over aan de omgeving. In de serie SILENT worden de trilling geabsorbeerd door de silentblocks.



TRADITIONELE
VENTILATOR

SWAROVSKI versies: elegant en innovatief design.
Voorzien van een frontrooster met Swarovski strip.



WITTE



CHAMPAGNE



SILVER



Models 3C



**Uitwisselbare
voorpaneelsierstrips**

Uitwisselbare voorpaneelsierstrips zorgen ervoor dat de ventilator in elke omgeving past. 4 kleuren om bij het interieur aan te sluiten: blauw, rood, groen en geel.

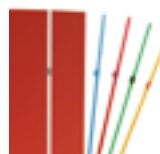


Zwart

Grijs

Champagne

Goud



**Silent-100 CZ DESIGN 4C:
Verschillende kleuren
leverbaar.**

Silent-100 CZ DESIGN 4C: Verschillende kleuren leverbaar. 4C modellen hebben 5 verwisselbare strips (wit, blauw, groen, rood en geel).



Ivoor

Rood

Marmer wit

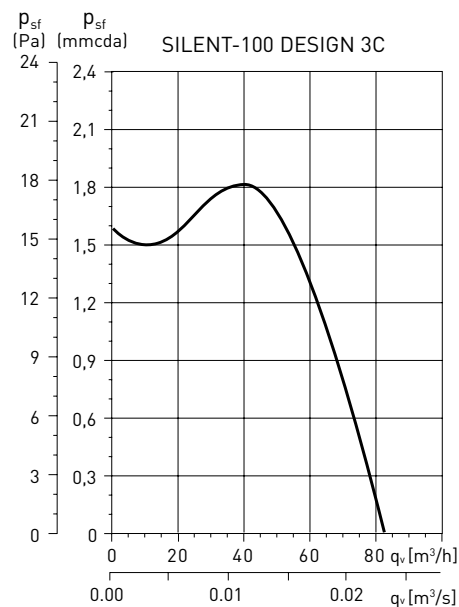
Marmer zwart

MODELLEN

	CZ DESIGN 3C	CRZ DESIGN 3C	CHZ DESIGN 3C
SIGNAALLAMPJE	•	•	•
TERUGSLAGKLEP	•	•	•
REGLBARE NALOOPTIMER (VAN 1 TOT 30 MINUTEN)		•	•
REGLBARE HEGROSTAAT			•
KOGELLAGERS	•	•	•
ZILVERKLEURIG	•	•	•
SET VOORPANEELSIERSTRIPS 4 KLEUREN	2, 3	4, 5	1, 4

*Zie Elektrische Schema.

GRAFIEK



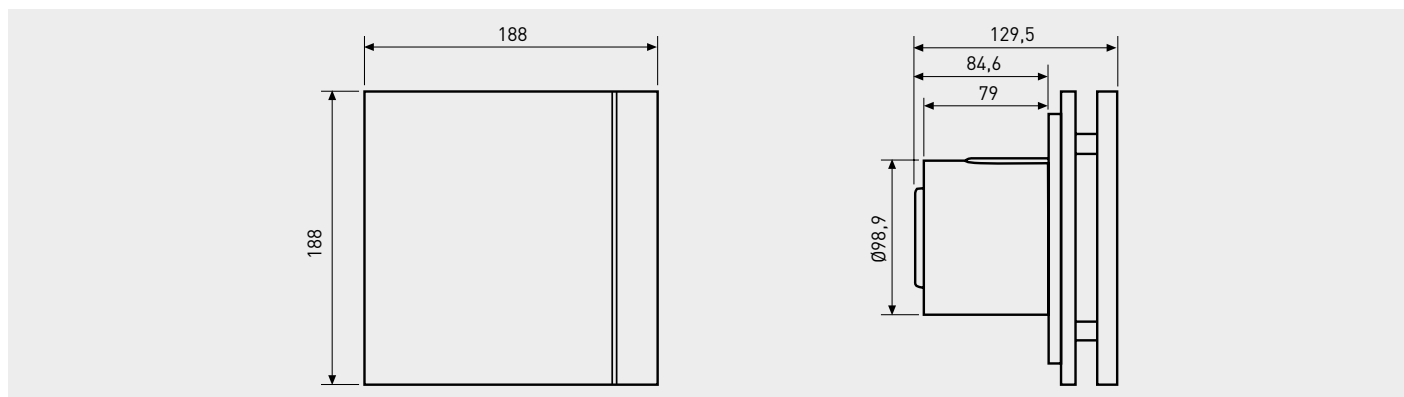
TECHNISCHE GEGEVENS

Model	Vermogen (W)	Spanning (V) 50 Hz	Geluidsdruk-niveau* (dB(A))	Capaciteit (m³/h)	Insolatie / Bescherming	Ø bois (mm)	Gewicht (Kg)
SILENT-100 DESIGN 3C	8	230	26,5	85	Class II / IP45	100	0,65
KIT SILENT-100 DESIGN 12V** 3C	12	12	26,5	80	Class III / IP57	100	0,65

* Geluidsdruk-niveau gemeten in het vrije veld op 3 meter.

** Geleverd met CT-12/14 transformator.

AFMETINGEN (MM)



TOEBEHOREN



GSA
Aluminium flexibele slang.



GRA-75
Buitenrooster van aluminium.



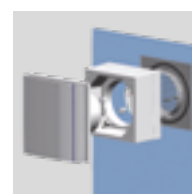
MDK - A
Vast rooster met telescopische buis (200 bij 420 mm)



CX-80/125
Slangklem.



PER-100W
Terugslagklep.



GLAS MONTAGE SET



KIT SILENT-100 DESIGN 12VDC ECOWATT + CT-12/6

Serie axiale ventilatoren met een capaciteit van ca. 85 m³/h, borstelloze motoren met een hoog rendement en een laag verbruik, voor aansluiting op ronde leidingen met een diameter van 100 mm. Motor gemonteerd op silentblocks die de trillingen absorberen en voor een uiterst laag geluidniveau zorgen. Alle ventilatoren zijn gemaakt van spuitgegoten kunststof en uitgerust met een automatische afsluiter en 1-fasige 230 V-50 Hz, isolatieklasse B energiezuinige motor voorzien van een oververhittingsbeveiliging.

Alle ventilatoren zijn isolatieklasse II, IP45 en geschikt voor werktemperaturen tot 40°C.

Met hun verbruik van slechts 5 W worden de afzuigventilatoren uit de SILENT ECOWATT serie met name aanbevolen voor toiletten, badkamers en installaties waar de ventilator vele bedrijfsuren maakt, hetgeen resulteert in een aanzienlijke besparing op de energiekosten.

SILENT-100 DESIGN 12VDC ECOWATT + CT-12/6

Kit bestaande uit Silent-100 12VDC Ecowatt ventilator voorzien van 12VDC borstelloze motor en geschikt voor laagspanning en transformator CT-12/6.



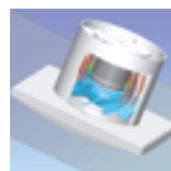
Terugslagklep

Om te voorkomen dat lucht binnendringt en warmte wegglekt wanneer de ventilator buiten bedrijf is.



Silentblocks

Motor gemonteerd op "Silentblock" om trillings- en geluidsoverdracht te voorkomen.



Trillingsvrij

De traditionele ventilator draagt de trillingen over aan de omgeving. In de serie SILENT worden de trilling geabsorbeerd door de silentblocks.

SILENT-100 DESIGN ECOWATT



Uitwisselbare voorpaneelsierstrips

Uitwisselbare voorpaneelsierstrips zorgen ervoor dat de ventilator in elke omgeving past. 4 kleuren om bij het interieur aan te sluiten: blauw, rood, groen en geel



WATERBESTENDIG!



LAAG GELUIDNIVEAU!



ENERGIEZUINIG!

MODELLEN

	CZ	CRZ	CHZ
DC MOTOR	•	•	•
SIGNALAMPJE	•	•	•
TERUGSLAGKLEP	•	•	•
REGELBARE NALOPTIMER		•	•
REGELBARE HEGROSTAAT			•
ELEKTRISCHE SCHEMA*	2, 3	4, 5	1, 4

*Zie Elektrische Schema.

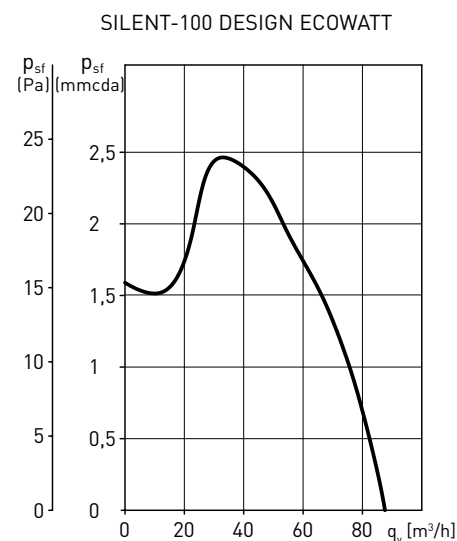
TECHNISCHE GEGEVENS

Model	Speed (rpm)	Abs. power at free discharge (W)	Voltage (V) 50/60 Hz	Sound pressure level* (dB(A))	Airflow at free discharge (m³/h)	Insulation/ IP	Ø duct (mm)	Weight (kg)
SILENT-100 DESIGN ECOWATT	2100	5	230	26,5	85	Class II / IP45	100	0,65
KIT SILENT-100 DESIGN 12VDC ECOWATT	2100	8	230	29	90	Class III/IP57 / Class IIIIP21**	100	0,65 / 0,48**

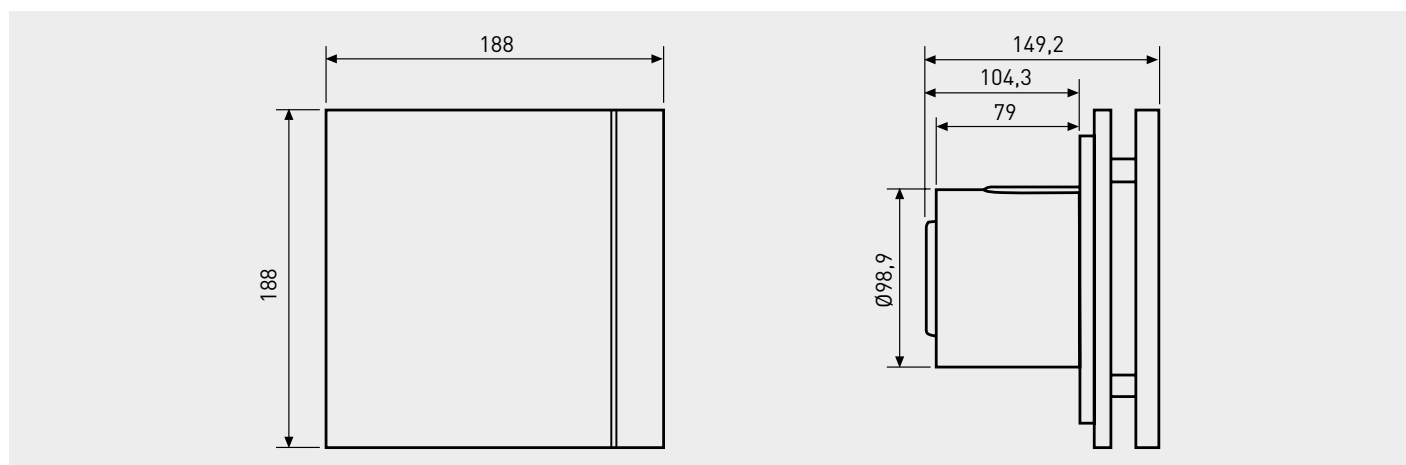
* Geluidsdruk niveau gemeten in het vrije veld op 3 meter.

** SILENT/CT-12/6.

GRAFIEK



AFMETINGEN (mm)



TOEBEHOREN



GSA
Aluminium flexibele slang.



GRA-100
GRI-125
Buitenrooster van aluminium.



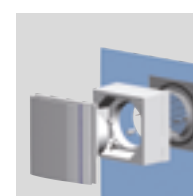
MDK - A
Vast rooster met telescopische buis (200 bij 420 mm)



CX-125/215
Slangklem.



PER-125W
Terugslagklep.



GLAS MONTAGE SET



SILVER uitvoeringen kan met een fraai zilverkleurig frontrooster geleverd worden.



Verschillende stijlen met voorpaneelsierstrips.

Serie axiale ventilatoren met een capaciteit van ca. 175 m³/h, voor aansluiting op ronde leidingen met een diameter van 116 mm.

Motor gemonteerd op silentblocks die de trillingen absorberen en voor een uiterst laag geluidniveau zorgen. Alle ventilatoren zijn gemaakt van spuitgegoten kunststof en uitgerust met een automatische afsluiter en 1-fasige 230 V-50 Hz, isolatieklasse B energiezuinige motor voorzien van een oververhittingsbeveiliging. Alle ventilatoren zijn isolatieklasse II, IP45 en geschikt voor werktemperaturen tot 40°C.



WATERBESTENDIG!



LAAG GELUIDNIVEAU!



ENERGIEZUINIG!



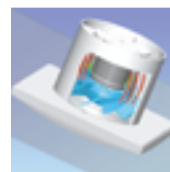
Terugslagklep

Om te voorkomen dat lucht binnendringt en warmte wegkomt wanneer de ventilator buiten bedrijf is.



Silentblocks

Motor gemonteerd op "Silentblock" om trillings- en geluidsoverdracht te voorkomen.



SILENT-200 DESIGN-3C



SILENT-100 DESIGN ECOWATT

Trillingsvrij

De traditionele ventilator draagt de trillingen over aan de omgeving. In de serie SILENT worden de trilling geabsorbeerd door de silentblocks.



Uitwisselbare voorpaneelsierstrips

Uitwisselbare voorpaneelsierstrips zorgen ervoor dat de ventilator in elke omgeving past. 4 kleuren om bij het interieur aan te sluiten: blauw, rood, groen en geel.

MODELLEN

	CZ DESIGN 3C	CRZ DESIGN 3C	CHZ DESIGN 3C
SIGNALAMPJE	•	•	•
TERUGSLAGKLEP	•	•	•
REGLBARE NALOPTIMER (VAN 1 TOT 30 MINUTEN)		•	•
REGLBARE HEGROSTAAT			•
KOGELAGERS	•	•	•
SET VOORPANEELSIERS- TRIPS 4 KLEUREN	•	•	•
ELEKTRISCHE SCHEMA*	2, 3	4, 5	1, 4

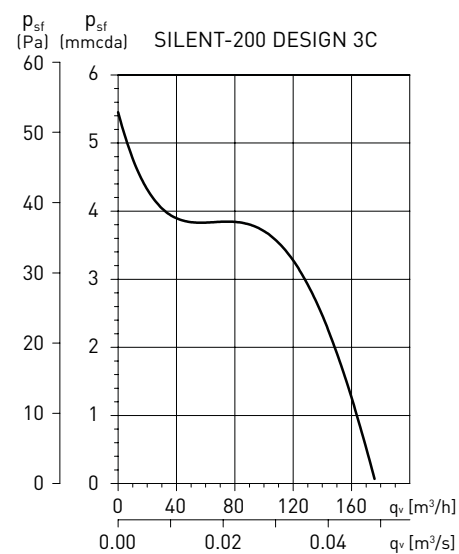
* Zie Elektrische Schema.

TECHNISCHE GEGEVENS

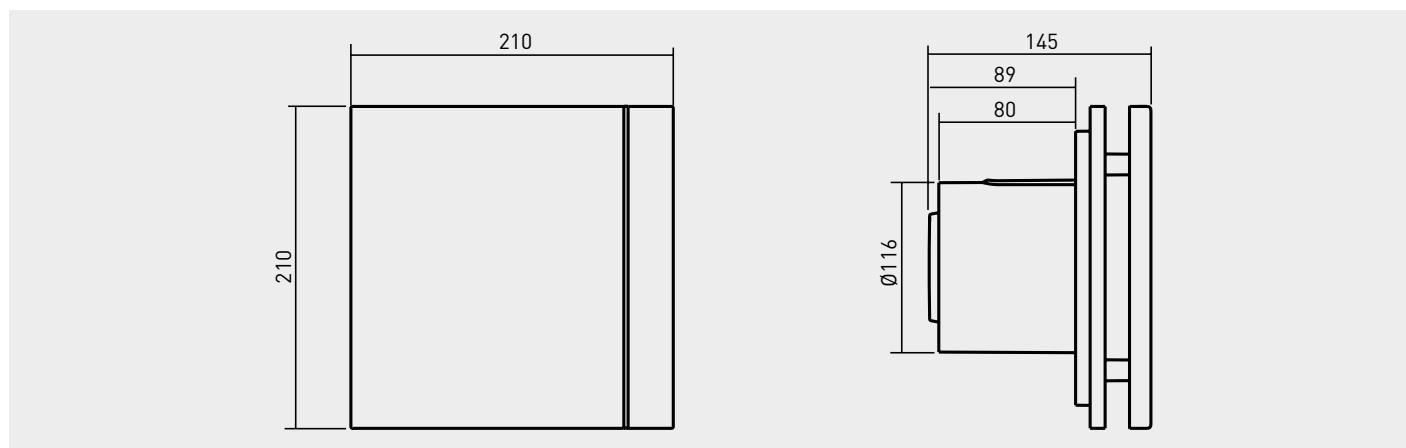
Model	Vermogen (W)	Spanning (V) 50 Hz	Geluid- druk-niveau* (dB(A))	Capaciteit (m ³ /h)	Isolatie/ Beschermt	Ø buis (mm)	Gewicht (Kg)
SILENT-200 DESIGN-3C	16	230	35	175	Class II / IP45	120	0,88

* Geluidsdruk-niveau gemeten in het vrije veld op 3 meter.

GRAFIEK



AFMETINGEN (mm)



TOEBEHOREN



GSA
Aluminium flexibele
slang.



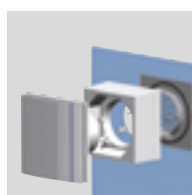
GRA-75
Buitenrooster
van aluminium.



CX-80/125
Slangklem.



PER-100W
Terugslagklep.



**GLAS
MONTAGE
SET**



SILVER uitvoeringen kan met een fraai zilverkleurig frontrooster geleverd worden.



Verschillende stijlen met voorpaneelsierstrips.

Serie axiale ventilatoren met een capaciteit van ca. 300 m³/h, voor aansluiting op ronde leidingen met een diameter van 150-160 mm. Motor gemonteerd op silentblocks die de trillingen absorberen en voor een uiterst laag geluidniveau zorgen.

Alle ventilatoren zijn gemaakt van spuitgegoten kunststof en uitgerust met een automatische afsluiter en 1-fasige 230 V-50 Hz, isolatieklasse B energiezuinige motor voorzien van een oververhittingsbeveiliging.

Alle ventilatoren zijn klasse II isolatie IP45 en geschikt voor werking in luchttemperatuur tot 40°C.

Versie Silent-300 Plus Design met verhoogde capaciteit.

Versies met elektronische timer (CRZ) of instelbare hygrostaat (CHZ)



WATERBESTENDIG!



Terugslagklep

Om te voorkomen dat lucht binnendringt en warmte weglekt wanneer de ventilator buiten bedrijf is.



Silentblocks

Motor gemonteerd op "Silentblock" om trillings- en geluidsoverdracht te voorkomen.



SILENT-200 DESIGN-3C

Trillingsvrij

De traditionele ventilator draagt de trillingen over aan de omgeving. In de serie SILENT worden de trilling geabsorbeerd door de silentblocks.



SILENT-100 DESIGN ECOWATT



Uitwisselbare voorpaneelsierstrips

Uitwisselbare voorpaneelsierstrips zorgen ervoor dat de ventilator in elke omgeving past. 4 kleuren om bij het interieur aan te sluiten: blauw, rood, groen en geel

MODELLEN

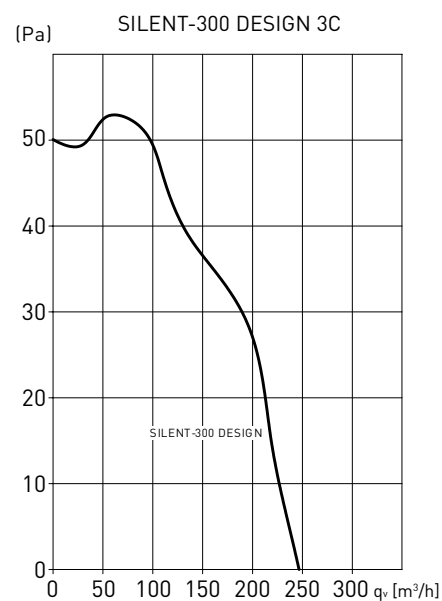
	CZ	CRZ	CHZ	SILVER
SIGNALAMPJE	•	•	•	•
TERUGSLAGKLEP	•	•	•	•
REGELBARE NALOPTIMER (VAN 1 TOT 30 MINUTEN)		•	•	
REGELBARE HEGROSTAAT			•	
KOGELAGERS	•	•	•	•
SET VOORPANEELSIERS- TRIPS 4 KLEURE				•

TECHNISCHE GEGEVENS

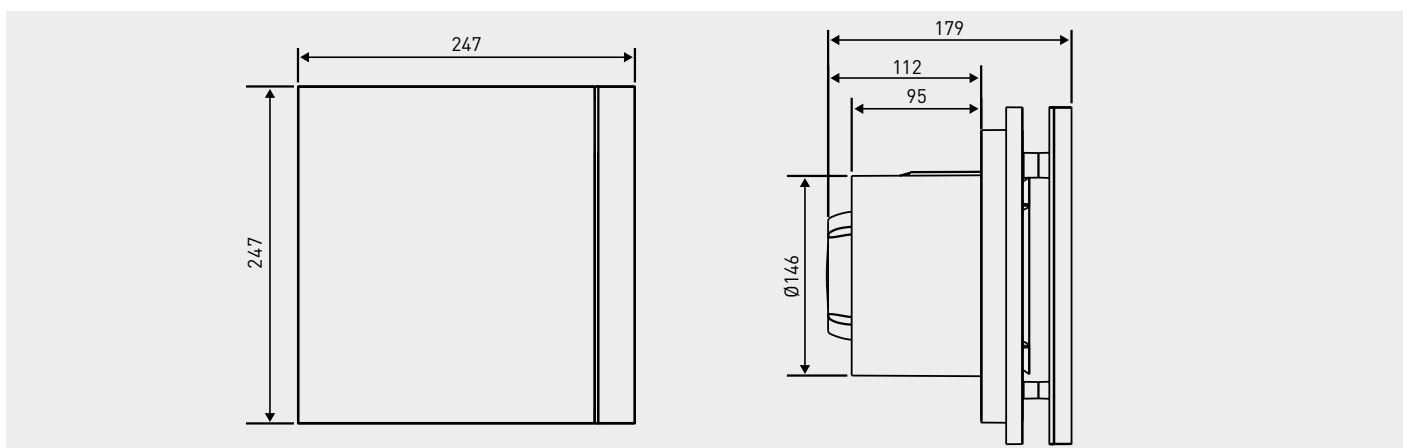
Model	Vermogen (W)	Spanning (V) 50 Hz	Geluidsdruk-niveau* (dB(A))	Capaciteit (m ³ /h)	Isolatie/ Bescherming	Ø buis (mm)	Gewicht (Kg)
SILENT-300 DESIGN	26	230	38	250	Class II/IP45	150-160	1,5
SILENT 300 PLUS DESIGN	22	230	42	300	Class II/IP45	150-160	1,9

* Geluidsdruk-niveau gemeten in het vrije veld op 3 meter.

GRAFIEK



AFMETINGEN (mm)



TOEBEHOREN



GSA
Aluminium flexibele slang.



GRA-75
Buitenrooster van aluminium.



REB
Toerenregelaars.



CX-80/125
Slangklem.



PER-100W
Terugslagklep.



Serie axiale afzuigventilatoren met een capaciteit van ca. 100 m³/h, voor aansluiting op ronde kanalen met een diameter van 100 mm.

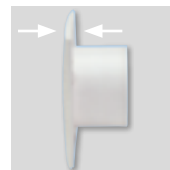
Alle ventilatoren zijn gemaakt van spuitgegoten kunststof en uitgerust met een automatisch controlelampje en een 1-fasige 230 V-50 Hz, isolatieklasse B motor voorzien van een oververhittingsbeveiliging.

De "Z" uitvoeringen beschikken over motoren met een lange levensduur dankzij de zelfsmerende kogellagers. Alle ventilatoren zijn isolatieklasse II, IP44 en geschikt voor werktemperaturen tot 40°C.



Terugslagklep

Om te voorkomen dat lucht binnendringt en warmte weglekt wanneer de ventilator buiten bedrijf is.



Slimline front



Model uitgevoerd met PIR(passieve infrarood) detector

KENMERKEN-MODELLEN

	C	CZ	CR	CRZ	CH	CHZ	CHZ VISUAL	CD	CDZ	12V C
SIGNAALLAMPJE	•	•	•	•	•	•	•	•	•	•
TERUGSLAGKLEP	•	•	•	•	•	•	•	•	•	•
REGELBARE TIMER			•	•	•	•	•	•	•	*
REGELBARE HYGROSTAAT					•	•	•			
AANWEZIGHEIDSDETECTOR								•	•	
KOGELLAGERS		•		•		•	•		•	
WIRING DIAGRAM**	2, 3	2, 3	4, 5	4, 5	1, 4	1, 4	1, 4	1	1	6

* Maak gebruik van transformator CT-12/14(R)

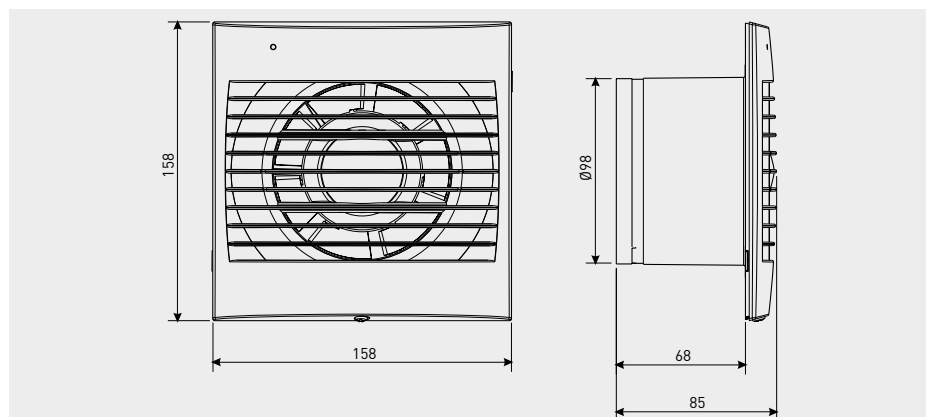
** Zie sectie aansluitschema.

TECHNISCHE GEGEVENS

Model	Toerental (rpm)	Vermogen (W)	Spanning (V) 50 Hz	Geluid-druk-niveau* (dB(A))	Capaciteit (m³/h)	Insolatie/Bescherming	Ø buis (mm)	Gewicht (kg)
DECOR-100	2500	13	230	40	95	Class II / IPX4	100	0,44

* Geluidsdruk nivo gemeten op 1,5 m in vrije veld conditie.

AFMETINGEN (mm)



GRAFIEK



TOEBEHOREN



GSA
Aluminium flexibele slang.



GRA-70
Buitenrooster van aluminium.



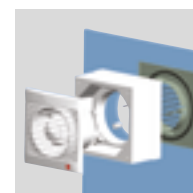
GEMONTEERD ROOSTER EN TELESCOPISCH KANAAL
(200 tot 420 mm).



CX-80/125
Slangklem.



PER-100W
Overdrukjaloeziekleppen.

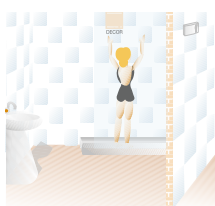


RAAMSET 100
Toebehoren voor DECOR 100 raammontage.

DECOR-100 C 12V



IP57
BESCHERMING



Model SELV (12 V). Speciaal ontworpen voor gebruik in douche of badkamer, voor plaatsing in zone 1.
Deze zijn 12 V, Klasse III en IP57.

DECOR-100 12V dient aangesloten te worden met een **veiligheidstransformator CT-12/14** die buiten bereik van de sproeier of van douche- of badgebruikers geplaatst moet zijn. De transformator is IP21, isolatieklasse II en beveiligd door een zekering. Ook leverbaar is **transformator CT12/14 R**, die wordt geleverd met een instelbare nalooptimer tot 30 minuten.

KIT DECOR-100 12V + CT

Kit voorzien van een ventilator Decor 100 C 12V en veiligheidstrafo CT.

Versies: KIT DECOR-100 C 12V + CT-12/14

KIT DECOR-100 C 12V + CT-12/14 R

DECOR-100 CD
DECOR-100 CDZ



Model met een PIR (passieve infrarood) detector. Het apparaat start automatisch wanneer binnen een afstand van 4 meter van de ventilator beweging gesignaleerd wordt. Tevens uitgerust met een instelbare nalooptimer tot 30 minuten, waardoor de ventilator in werking blijft nadat de beweging voor het laatst werd waargenomen.

DECOR-100 CHZ VISUAL



De modellen met een elektronische luchtvochtigheidsregelaar kunnen met de knop op het frontrooster op 60, 70, 80 of 90% HR ingesteld worden. Vier controlelampjes geven de gewenste luchtvochtigheidsgraad aan. De afzuiginstallatie treedt automatisch in werking wanneer de luchtvochtigheidsgraad in het vertrek hoger is dan het ingestelde niveau. De afzuiginstallatie zal automatisch stoppen wanneer de luchtvochtigheidsgraad onder het ingestelde niveau daalt en nadat de op de instelbare timer gekozen tijdsduur is verstreken (1 tot 30 minuten).



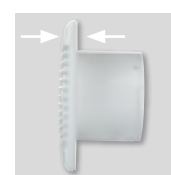
Serie axiale afzuigventilatoren met een capaciteit van ca. 180 m³/h, voor aansluiting op ronde kanalen met een diameter van 120 mm.

Alle ventilatoren zijn gemaakt van spuitgegoten kunststof en uitgerust met een automatisch controlelampje en een 1-fasige 230 V-50 Hz, isolatieklasse B motor voorzien van een oververhittingsbeveiliging. De "Z" uitvoeringen beschikken over motoren met een lange levensduur dankzij de zelfsmerende kogellagers. Alle ventilatoren zijn isolatieklasse II, IP44 en geschikt voor werktemperaturen tot 40°C.



Terugslagklep

Om te voorkomen dat lucht binnendringt en warmte weglekt wanneer de ventilator buiten bedrijf is.



Slimline front



Model voorzien van hygrostaat



Ventilatoren geschikt voor de installatie in badkamers tot 15 m².

MODELLEN

	C	CZ	CR	CRZ	CH	CHZ
SIGNAALLAMPJE	●	●	●	●	●	●
TERUGSLAGKLEP	●	●	●	●	●	●
REGLBARE TIMER			●	●	●	●
AANWEZIGHEIDSDETECTOR					●	●
KOGELLAGERS		●		●		●
AANSLUITSCHEMA*	2, 3	2, 3	4, 5	4, 5	1, 4	1, 4

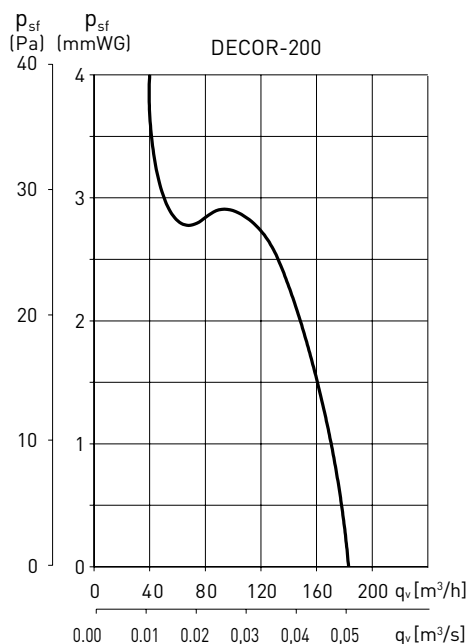
* Zie sectie aansluitschema.

TECHNISCHE GEGEVENS

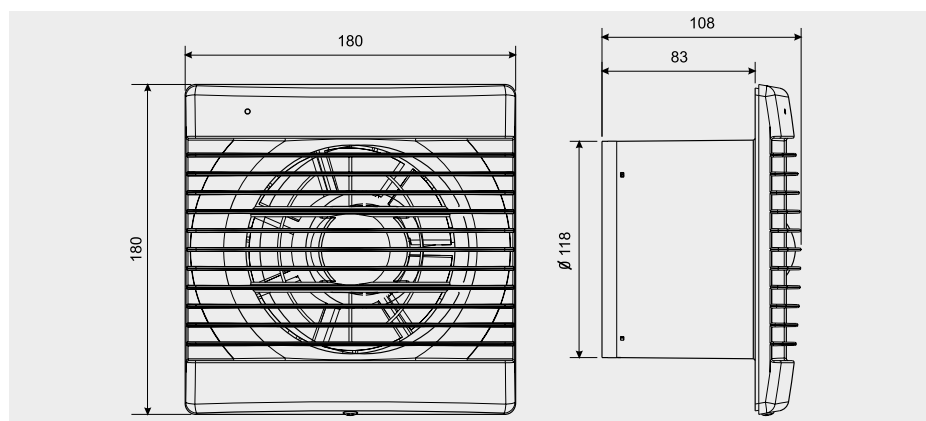
Model	Toerental (rpm)	Vermogen (W)	Spanning (V) 50 Hz	Geluid niveau* (dB(A))	Capaciteit (m ³ /h)	Insolatie/ Bescherming	Ø buis (mm)	Gewicht (kg)
DECOR-200	2500	20	230	45	185	Class II / IPX4	120	0,8

* Geluidsdruk nivo gemeten op 1,5 m in vrije veld conditie.

GRAFIEK



AFMETINGEN (mm)



TOEBEHOREN



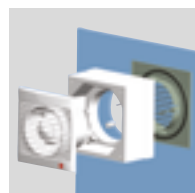
GSA
Aluminium flexibele slang.



GRA-100
GRI-125
Buitenrooster



PER-125W
Jaloeziekleppen



RAAMSET 200
Toebehoren t.b.v. raammontage DECOR 200

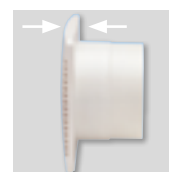


Serie axiale afzuigventilatoren met een capaciteit van ca. 280 m³/h, voor aansluiting op ronde kanalen met een diameter van 150-160 mm. Alle ventilatoren zijn gemaakt van spuitgegoten kunststof en uitgerust met een automatisch controlelampje en een 1-fasige 230 V-50 Hz, isolatieklasse B motor voorzien van een oververhittingsbeveiliging. De "Z" uitvoeringen beschikken over motoren met een lange levensduur dankzij de zelfsmerende kogellagers. Alle ventilatoren zijn isolatieklasse II, IP45 en geschikt voor werktemperaturen tot 40°C. 40°C.



Terugslagklep

Om te voorkomen dat lucht binnendringt en warmte weglekt wanneer de ventilator buiten bedrijf is. Deze gaat open ten gevolge van de door de lucht uitgeoefende druk.



Slimline front



Model voorzien van hygrostaat



Ventilatoren geschikt voor ruimtes tot 28 m².

MODELLEN

	S	C	CZ	R	CR	CRZ	H	CH	CHZ
SIGNAALLAMPJE	•	•	•	•	•	•	•	•	•
TERUGSLAGKLEP		•	•		•	•		•	•
REGLBARE TIMER				•	•	•	•	•	•
AANWEZIGHEIDSDETECTOR							•	•	•
KOGELLAGERS			•			•			•
AANSLUITSCHEMA*	2, 3	2, 3	2, 3	4, 5	4, 5	4, 5	1, 4	1, 4	1, 4

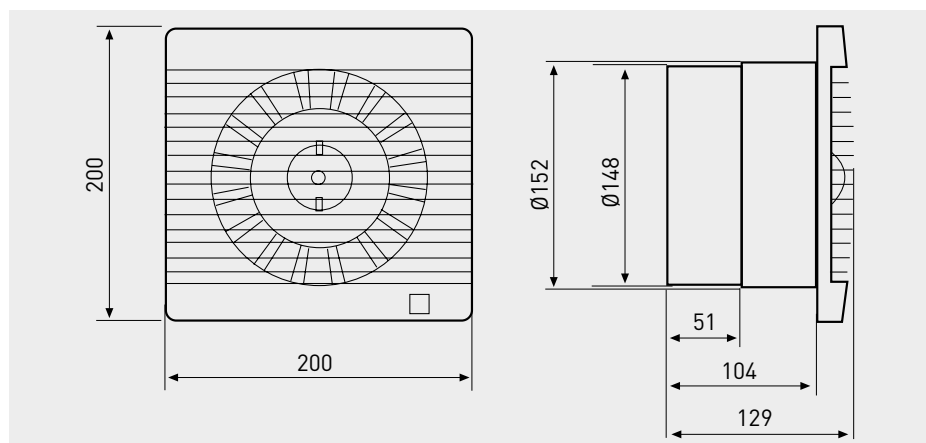
* Zie sectie aansluitschema.

TECHNISCHE GEGEVENS

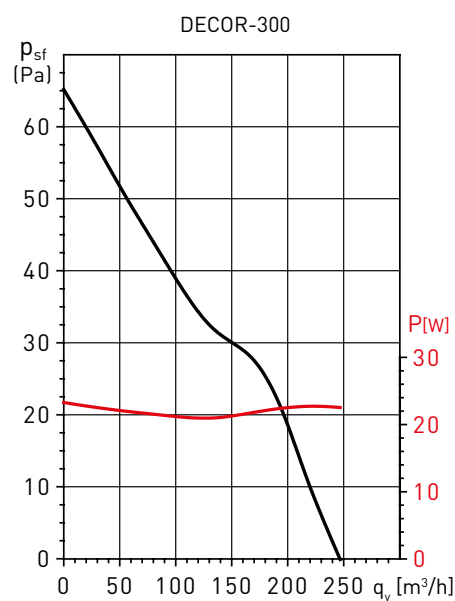
Model	Toerental (rpm)	Vermogen (W)	Spanning (V) 50 Hz	Sound pressure level* (dB(A))	Capaciteit (m³/h)	Insolatie/ Bescherming	Ø buis (mm)	Weight (kg)
DECOR-300	2240	23	230	46	250	Clase II / IPX4	150	1,44

* Geluidsdruk nivo gemeten op 1,5 m in vrije veld conditie.

AFMETINGEN (mm)



GRAFIEK



TOEBEHOREN



GSA
Aluminium flexibele slang.



GRA-150
Buitenrooster.



PER-160W
Jaloeziekleppen.



REB
Elektronische enkelfasige regelaars
Alleen DECOR-300 CZ.



EDM-80 N

Serie axiale afzuigventilatoren met een capaciteit van ca. 80 m³/h, voor aansluiting op ronde leidingen met een diameter van 100 mm.

Alle ventilatoren zijn gemaakt van spuitgegoten kunststof en uitgerust met een 1-fasige 230 V-50 Hz, isolatieklasse B motor voorzien van een oververhittingsbeveiliging. De "Z" uitvoeringen beschikken over motoren met een lange levensduur dankzij de zelfsmerende kogellagers.

Alle ventilatoren zijn isolatieklasse II, IP44 en geschikt voor werktemperaturen tot 40°C.

MODELLEN

	N	NZ	NT	NTZ	L	LR
RICHTEN VAN DE UITBLAAS	●	●	●	●		
TIMER - VAST 8 MIN.			●	●		
REGLBARE TIMER						●
DESIGN TO SUBSTITUTE THE VENTILATION RECTANGULAR GRILLE					●	●
KOGELLAGERSE		●		●		
AANSLUITSCHEMA*	2, 3	2, 3	4, 5	4, 5	2, 3	4, 5

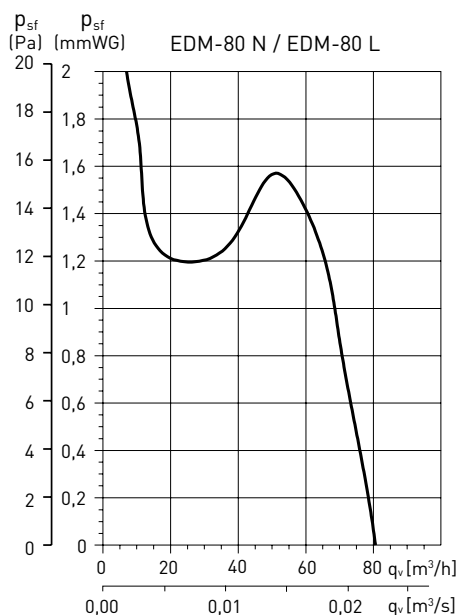
* Zie reeks aansluitschema's.

TECHNISCHE GEGEVENS

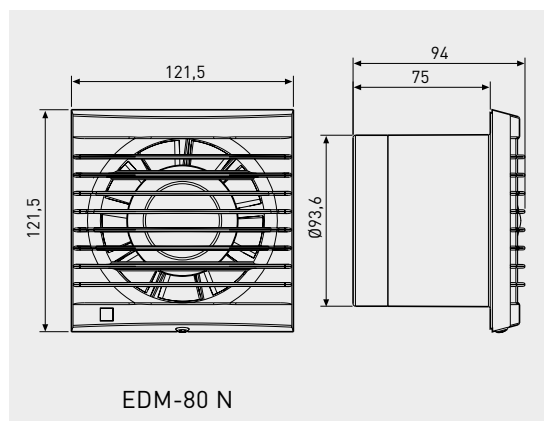
Model	Toerental (rpm)	Vermogen (W)	Spanning (V) 50 Hz	Geluid-niveau* (dB(A))	Capaciteit (m³/h)	Isolatie/ Bescher-uitlaat	Ø kanaal (mm)	Gewicht (kg)
EDM-80 N	2350	9	230	33	80	Class II / IP44	100	0,4

* Geluidsdruk nivo gemeten op 1,5 meter in vrije veld conditie

GRAFIEK



AFMETINGEN (mm)



TOEBEHOREN



GSA
Aluminium flexibele slang.



GRA-75
Buitenrooster van aluminium.



GEMONTEERD UITBLAASROOSTER MET TELESCOPISCH KANAAL
(200 bij 420 mm).



CX-80/125
Slangklem.



PER-100W
Jaloeziekleppen.



CAR-100 CM-130
Ronde terugslagklep veer bekrachtigd.



EDM-100 C



EDM-100 CH



EDM-100 VM



EDM-100 12V

Serie axiale afzuigventilatoren met een capaciteit van ca. 100 m³/h, voor aansluiting op ronde leidingen met een diameter van 100 mm.

Alle ventilatoren zijn gemaakt van spuitgegoten kunststof en uitgerust met signaallampje ⁽¹⁾ en een 1-fasige 230 V-50 Hz, isolatieklasse B motor voorzien van een oververhittingsbeveiliging. De "Z" uitvoeringen beschikken over motoren met een lange levensduur dankzij de zelfsmerende kogellagers. Alle ventilatoren zijn isolatieklasse II ⁽²⁾, IP44 en geschikt ⁽³⁾ voor werktemperaturen tot 40°C.

(1) Uitgezonderd "S" basismodel

(2) H uitvoeringen: IP40

(3) 12 V uitvoeringen: IP57, isolatieklasse III



Terugslagklep

Om te voorkomen dat lucht binnendringt en warmte weglekt wanneer de ventilator buiten bedrijf is. Deze gaat open door de luchtdruk van de ventilator.



Raamset

Model V bevat alle toebehoren t.b.v. glasmontage

MODELLEN

	S	SZ	T	TZ	R	RZ	HZ	C	CZ	CT	CTZ	CR	CRZ	ECZ	CHZ	VM	VMZ	12V	12VC
INDICATORLAMPJE		•	•	•	•	•	•	•	•	•	•	•	•	•	•	•	•		•
TIMER - VAST			•	•						•	•								
REGBARE TIMER					•	•						•	•	•				*	*
AUTOMATISCHE JALOEZIEKLEPPEN								•	•	•	•	•	•	•	•	•	•		•
FOTOCEL														•					
REGBARE HYGROSTAAT							•								•				
TREKKOORD							•								•	•	•		
AANPASSING VOOR RAMEN															•	•	•		
BUITENROOSTER															•	•			
LAGE VEILIGHEIDSSPANNING																		•	•
KOGELLAGERS		•		•		•	•		•	•	•		•	•	•		•		
AANSLUITSCHEMA**	2, 3	2, 3	4, 5	4, 5	4, 5	4, 5	1, 4	2, 3	2, 3	4, 5	4, 5	4, 5	4, 5	1	1, 4	1	1	6	6

* Regelbare nalooptimer tussen 1 en 30' met de transformator CT-12/14 R. 2) * Transformator CT-45/12.

** Zie aansluitschema.

TECHNISCHE GEGEVENS

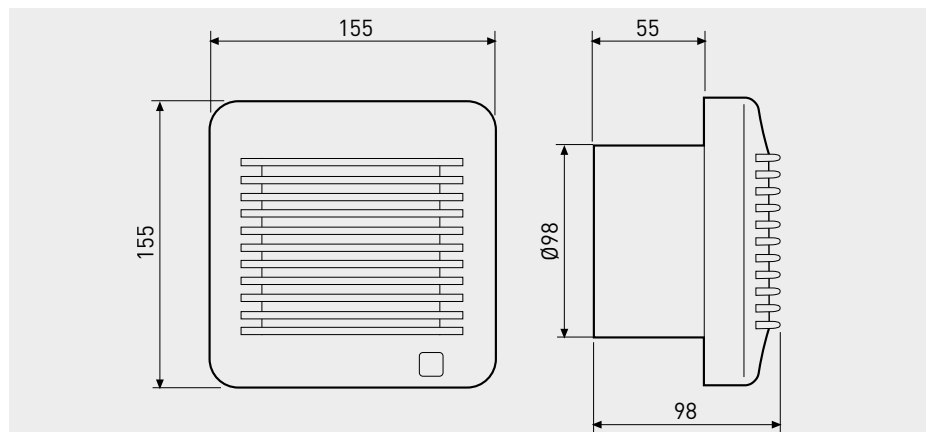
Model	Toerental (rpm)	Vermogen (W)	Spanning (V) 50 Hz	Geluid druk-niveau* (dB(A))	Capaciteit (m³/h)	Isolatie / Bescherming	Ø kanaal (mm)	Gewicht (kg)
EDM-100	2450	13***	230	40	95	Class II / IP44**	100	0,48
EDM-100S 12V	2100	7	12	37	85	Class III / IP57	100	0,48
EDM-100C 12V	2100	11	12	37	85	Class III / IP57	100	0,48

* Op 1,5 m van het apparaat.

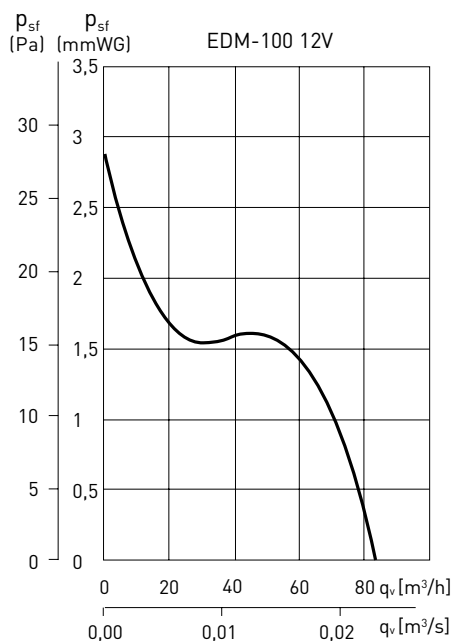
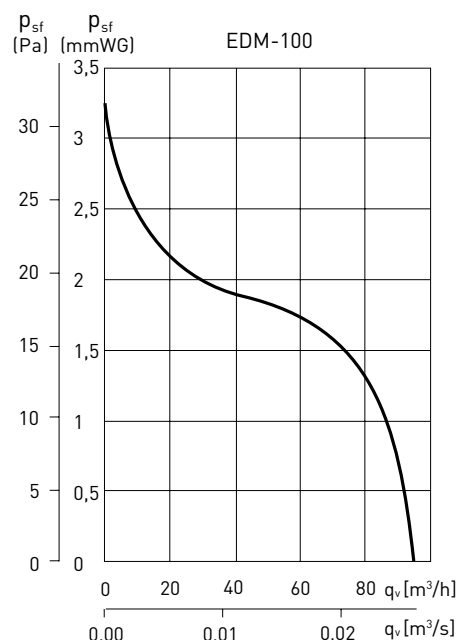
** Versies H: IP40.

*** Versies C: 17W

AFMETINGEN (mm)



GRAFIEKEN

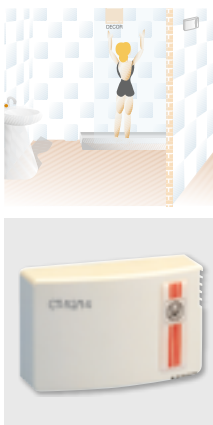


EDM-100

Laag voltage model



IP57
BESCHERMING



Speciaal ontworpen voor gebruik in douche of badkamer, met een totaal veilig volume.
Deze zijn 12 V, Klasse III en IP57.

EDM-100 12V S dient aangesloten te worden met een scheidingstransformator CT-12/14 **Transformator CT12/14 R**, die wordt geleverd met een instelbare nalooptimer tot 30 minuten.
EDM-100 12V C dient aangesloten te worden met een scheidingstransformator CT45/12.

KITS EDM-100 12V + CT

Set bestaande uit een afzuiginstallatie EDM-100 12 V en een veiligheidstransformateur CT.

Versies:

KIT EDM-100 S 12V + CT-12/14

KIT EDM-100 S 12V + CT-12/14 R

KIT EDM-100 C 12V + CT-12/14

KIT EDM-100 C 12V + CT-12/14 R

TOEBEHOREN



GSA
Aluminium flexibele slang.



GRA-75
Buitenrooster van aluminium.



EN TELESCOPISCH KANAAL
(200 bij 420 mm).



CX-80/125
Slangklem.



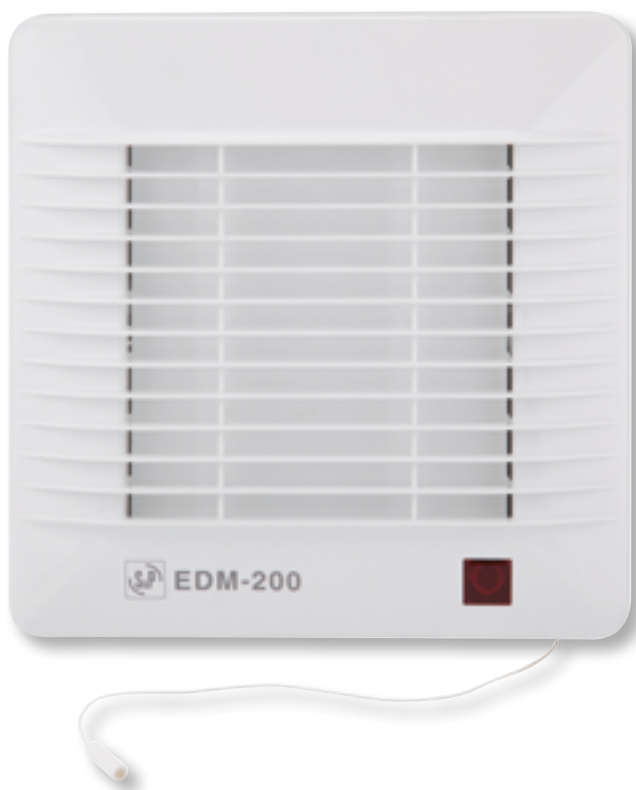
PER-100W
Jaloeziekleppen.



CAR-100 CM-130
Ronde terugslagklep veer bekrachtigd.



EDM-200 C



EDM-200 CH

Serie axiale ventilatoren met een capaciteit van ca. 180 m³/h, voor aansluiting op ronde leidingen met een diameter van 120 mm.

Alle ventilatoren zijn gemaakt van spuitgegoten kunststof en uitgerust met een 1-fasige 230 V-50 Hz, isolatieklasse B motor voorzien van een oververhittingsbeveiliging. De "Z" uitvoeringen beschikken over motoren met een lange levensduur dankzij de zelfsmerende kogellagers.

Alle ventilatoren zijn isolatieklasse II, IP44 ⁽¹⁾ en geschikt voor werktemperaturen tot 40°C.

(1) H uitvoeringen: IP40



Model C voorzien van jalouzieklep

MODELLEN

	S	SZ	C	CZ	CR	CH	CHZ
INDICATORLAMPJE	•	•	•	•	•	•	•
TIMER - VAST							
REGELBARE TIMER					•		
AUTOMATISCHE JALOEZIEKLEPPEN			•	•	•	•	•
REGELBARE HYGROSTAAT						•	•
TREKKOORD						•	•
KOGELLAGERS		•		•			•
AANSLUITSCHEMA*	2, 3	2, 3	2, 3	2, 3	4, 5	1, 4	1, 4

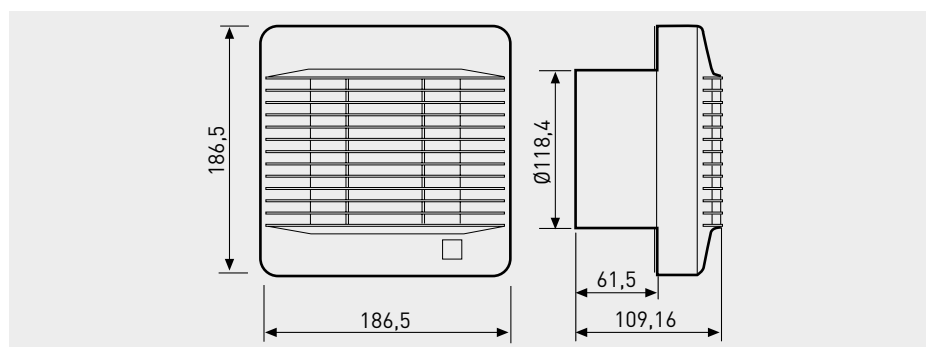
* Zie aansluitschema.

TECHNISCHE GEGEVENS

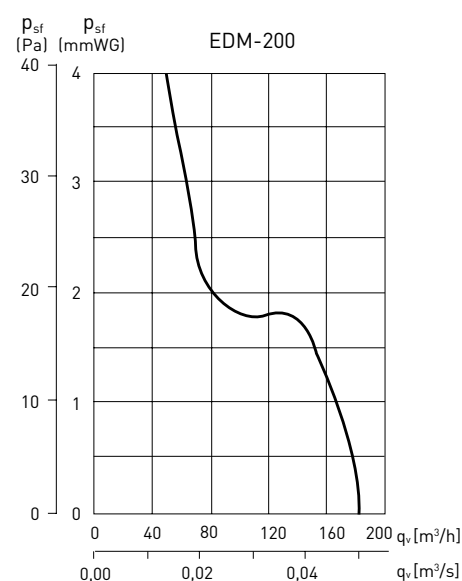
Model	Toerental (rpm)	Vermogen (W)	Spanning (V) 50 Hz	Geluid-niveau* (dB(A))	Capaciteit (m³/h)	Isolatie / Bescherming	Ø kanaal (mm)	Weight (kg)
EDM-200	2500	25	230	42	180	Class II / IP44	120	0,9

* Op 1,5 m van het apparaat.

AFMETINGEN (mm)



GRAFIEK



TOEBEHOREN



GSA
Aluminium flexibele slang.



GRA-100
Buitenrooster van aluminium.



CAR-100
CM-130
Ronde terugslagklep veer bekrachtigd.



CX-125/215
Slangklem.



PER-125W
Jaloeziekleppen.



RAAMSET 200
Toebehoren om EDM 200 in raam te monteren.



Centrifugale afzuigventilatoren voor wand- of plafondinstallaties, ontworpen voor continu gebruik, in badkamer en toilet. De ECOAIR heeft een constant volume en is vooral geschikt om hogere weerstanden in het luchtkanaal te overwinnen. Het toerental van de waaier kan worden ingesteld (constante luchtstroom) 15, 22, 30, 36, 45 of 54 m³/h middels een dipswitch op de printplaat.

De ECOAIR is voorzien van DC-motoren. Deze zijn in gepatenteerde "Silent Blocks", gemonteerd en werken daardoor zeer stil. De ECOAIR is gemaakt voor continu bedrijf, 90/260V-50/60Hz, en heeft een zeer laag energie verbruik.

4 modellen zijn verkrijgbaar:

ECOAIR DESIGN S: Deze ventilator werkt continu en kan snel worden gestart via een externe schakelaar.

ECOAIR DESIGN T: Werkt hetzelfde als het S model, maar met een nalooptimer; 1 en 30 minuten.

ECOAIR DESIGN H: Het opstarten wordt geactiveerd via de hygrostaat, of een externe schakelaar, beide met timer.

ECOAIR DESIGN M: Werkt hetzelfde als het H model, maar gebruikt trekkoord in plaats van de externe schakelaar.

ECOAIR DESIGN ECOWATT: 230 V, 50/60 Hz. IPX4 - klasse II.

Badkamer ventilator op laagspanning (SELV)

Voor extra veiligheid is de ECOAIR ook verkrijgbaar in een 17 V laagspanningsversie, voorzien van de geïsoleerde 17 VDC veiligheidsvoedingbron die kan worden geïnstalleerd uit de buurt van de spoeizone en buiten het bereik van de persoon die de faciliteit gebruikt.

Behalve de standaard EcoAIR 17V die kan worden opgestart via een externe schakelaar, zijn dezelfde drie modellen verkrijgbaar als de 230 V-versie: de EcoAIR 17V timer-optie, hygrostaat optie met timer of trekkoord met timer en hygrostaat.

PAKKET ECOAIR DESIGN 17VDC + CT-17/18 ECOWATT

ECOAIR DESIGN: 17 VDC, IP57, klasse III.

CT-17/18: 230 V, 50/60 Hz, IPX4, klasse II.



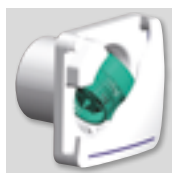
CONSTANT
BEDRIJF

CONSTANT
VOLUME

WEINIG GELUID



ENERGIEZUINIG



Centrifugale ventilator voor overwinnen van grotere weerstanden in luchtkanaal.



Motor is gemonteerd op de gepatenteerde "Silent Blocks" Deze zorgen voor een zeer stille werking.



Wand- of plafondinstallatie.



Verschillende stijlen met de kleur strips..



Verschillende stijlen met de kleur strips.

4 kleuren die kunnen worden afgestemd op het decor van de kamer: blauw, rood, groen en geel.

TECHNISCHE GEGEVENS

Model	Constance luchtstroom		Opgenomen vermogen (W)		SFP* (W/m ² /s)	Geluidsdruk (dB(A))**		Gewicht (kg)
	(m ³ /h)	l/s	Minimum	Maximum		min.	max.	
ECOAIR DESIGN ECOWATT	15	4	1,5	4,6	360	<20	<20	0,57
	22	6	1,8	4,7	290	<20	22	
	30	9	2,2	5,1	260	<20	25	
	36	10	2,7	5,5	270	21	27	
	45	13	3,5	6,0	310	25	30	
	54	15	4,3	6,8	360	30	32	
	Maximaal volume luchtstroom - met behulp van schakelaar							
	65	18	4,3	7,2	410	32	32	

* Conform SAP Q norm (2,5 m lengte bij rond luchtkanaal met 100 mm diameter, 2 90° BEMhten en GR-100 rooster bij de uitblaas - max. 20 Pa).

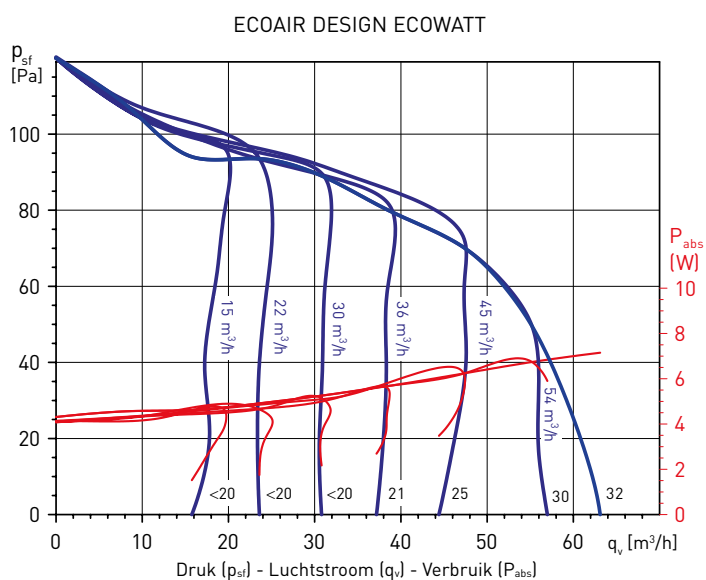
** Gemeten op 4 m, in vrije veld. Het maximum geluidsniveau wordt geproduceerd bij 40Pa.

MODEL KARAKTERISTIEKEN

	S	T	H	M
DC-MOTOR	•	•	•	•
CONSTANT VOLUME	•	•	•	•
OPSTARTSNELHEID VIA EXTERNE SCHAKELAAR	•	•		
OPSTARTSNELHEID VIA INSTELBARE HYGROSTAAT			•	•
OPSTARTSNELHEID VIA GEÏNTEGREERDE TREKKOORDSCHAKELAAR				•
INSTELBARE NALOOP TIMER BIJ OPSTARTEN (TUSSEN 1 EN 30 MINUTEN)		•	•	•
BEDRADINGSDIAGRAM*	1, 4, 5	4, 5	1, 4, 5	1, 4, 5

* Zie sectie Bedradingsdiagrammen.

PRESTATIECURVES



TOEBEHOREN



GSA
Aluminium flexibele slang.

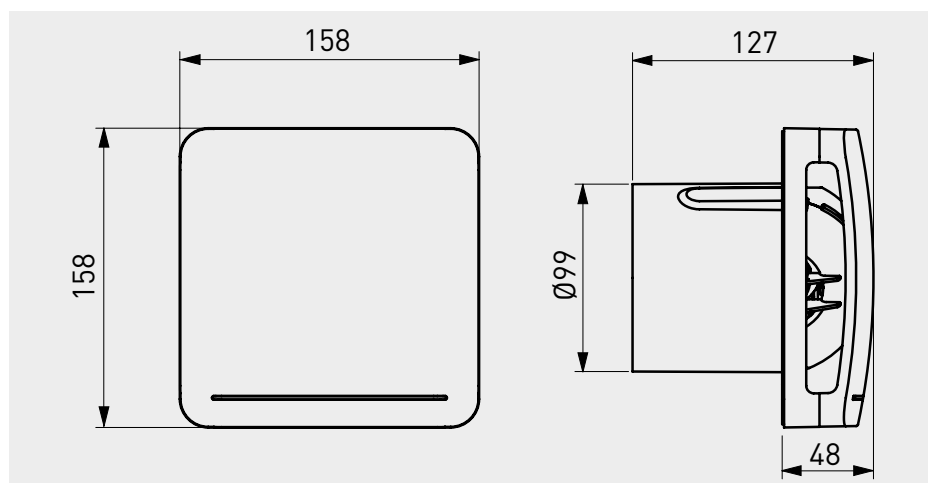


GR-100
Plastic rooster.



GRA-75
Aluminium rooster.

AFMETINGEN (mm)





EBB-100 N



EBB-170 N
en EBB-250 N

De EBB-N ventilatoren zijn geschikt voor vele algemene woning- en bedrijfsventilatie-toepassingen waarbij hogere systeemweerstandsdrukken vereist zijn. Deze serie omvat drie modellen, EBB-100N, EBB-170N en EBB-250N, elk leverbaar in verschillende uitvoeringen. De EBB-N modellen beschikken over een centrifugale waaier met voorover gebogen schoepen met 1-fasige 230 V-50 Hz, 2-polige motor (EBB-100N). IP44. Class II. Behuizing en waaier zijn vervaardigd uit polypropyleen. Geschikt bij omgevingstemperaturen tot 40°C.



2 SNELHEDEN



3 SNELHEDEN



Filters

Twee filters filteren de aangezogen lucht.



Terugslagklep

EBB-N modellen zijn uitgerust met een automatische terugslagklep.



Ø80

2 Terugslagklep

2 Terugslagklep van Ø80 en Ø100 mm.



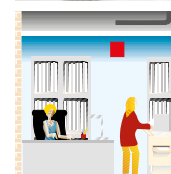
Ø100



Centrifugale waaier

met voorover gebogen schoepen

Voor uitstekende prestaties.



PRESTACIONES - MODELEN

EBB-100 N	S	T	H
2 TERUGSLAGKLEP	●	●	●
FILTER	●	●	●
2 SNELHEDEN	●	●	●
INSTELBARE RUN-ON-TIMER		●	●
INTERNE HYGROSTAAT			●
AANSLUITSCHEMA*	7, 8, 9, 10	4, 5	1, 4

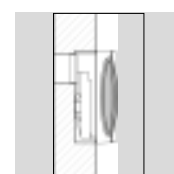
EBB-170 N / EBB-250 N	S	T	H
TERUGSLAGKLEP	●	●	●
INOX FILTERS	●	●	●
3 SNELHEDEN	●	●	●
INSTELBARE RUN-ON-TIMER		●	●
INTERNE HYGROSTAAT			●
2-TRAP SCHAKELAAR GEÏNTEGREERD		●	●
AANSLUITSCHEMA*	53, 54, 57	4, 5	1, 4

*See section of Wiring Diagrams.

Installatiemogelijkheden



Opbouw



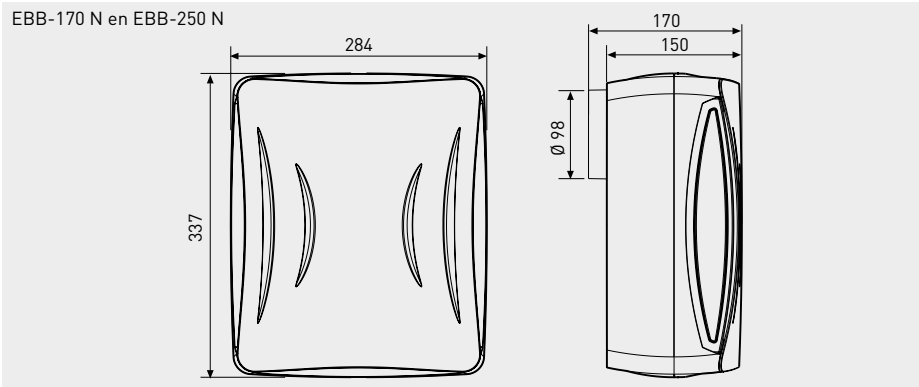
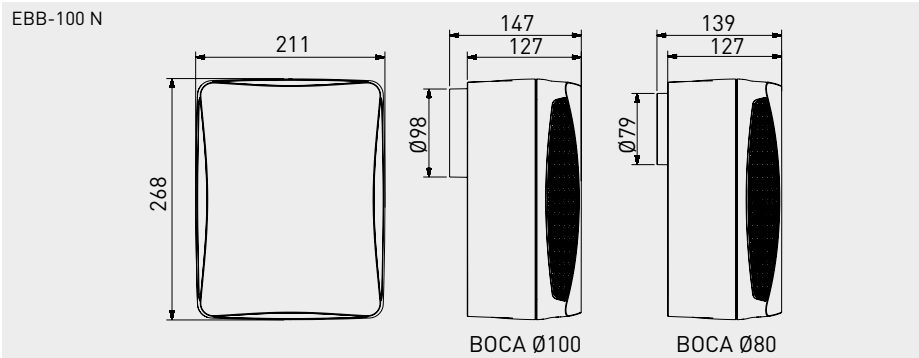
Inbouw

TECHNISCHE GEGEVENS

Model	Toerental (rpm)	Vermogen (W)	Spanning (V) 50Hz	Capaciteit (m³/h)	Geluid druk niveau* (dB(A))	Isolatie/ Bescherming	Ø buis (mm)	Gewicht (kg)
EBB-100 N	VR 1500	29	230	110	44	Class II / IP44	100/80	1,8
	VL 1040	15	230	70	34			
EBB-170 N	VR 1120	48	230	230	43	Class II / IP44	100	3
	VM 850	38	230	160	37			
EBB-250 N	VR 1240	53	230	280	46	Class II / IP44	100	3
	VM 990	41	230	210	36			
	VL 930	31	230	140	37			

* Geluidsdruk nivo gemeten op 1,5 m in vrije veld conditie.

AFMETINGEN (mm)



TOEBEHOREN



GSA
Aluminium flexibele slang.



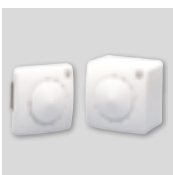
GRA-75
Buitenrooster.



MRT-100
Rond buisverbindingstuk.



CX-80/125
Slangklem.

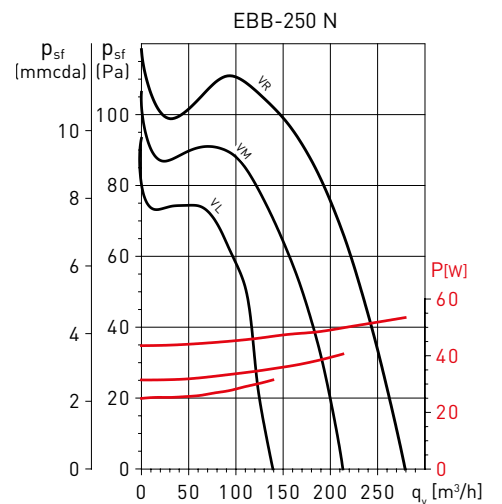
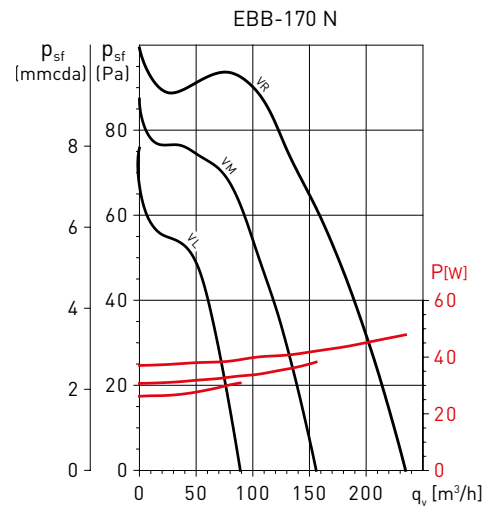
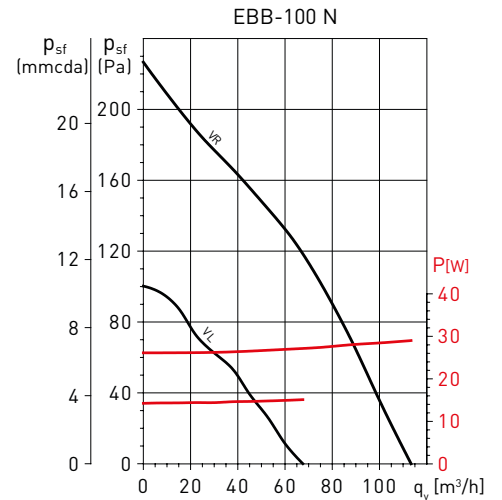


REB
Enkelfasige elektronische toerenregelaar.



REGUL-2
Twee toeren/standen schakelaar.

GRAFIEKEN

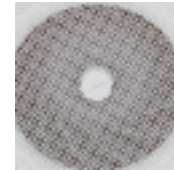


INTER-4P
3 snelheid twee toeren/standen schakelaar.



CK-25 N

Centrifugale afzuigventilatoren vervaardigd uit vlamvertragend kunststof V0. Alle ventilatoren zijn isolatieklasse II uitgerust met centrifugaalwaaier en 1-fasige 230 V 50 Hz motor met toerentalregeling. Deze serie bestaat uit drie modellen met een luchtstroom tot max. 625 m³/h.



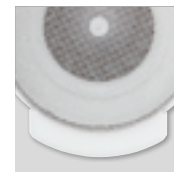
Roestvrij staal filter

Bevestigd op de inlaat om de vorming van vet binnen in de ventilator en leiding-gedeelte te voorkomen (CK-40F en CK-60F).



Beschermingsrooster

Om contact met de waaier te voorkomen (CK-25N).



Afneembaar vetopvangbakje

Om vet op te vangen. Gemakkelijk demonteerbaar om schoon te maken.



CK-60F:2 snelheden

REGUL-2 standenschaakelaar I/II om de capaciteit aan de behoeften aan te passen.



Eenvoudig onderhoud

De onderdelen van de afzuiginstallatie kunnen eenvoudig uitgebouwd worden om ze schoon te maken in de vaatwasser. (Bij maximale temperatuur van 60°C)

MODELLEN

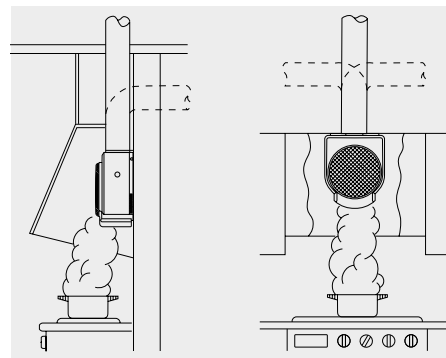
	CK-25 N	CK-40 F	CK-60 F
VETOPVANGBAKJE	●	●	●
BESCHERMINGSROOSTER	●		
ROESTVRIJ STAAL FILTER		●	●
DEMONTEERBAAR	●	●	●
REGELBAAR	●	●	●
2 SNELHEDEN			●

TECHNISCHE GEGEVENS

Model	Toerental (rpm)	Vermogen (W)	Spanning (V) 50 Hz	Capaciteit (m³/a)	Geluiddruk-niveau* (dB(A))	Gewicht (kg)	Aansluit-schema** (n°)
CK-25 N	2250	40	230	250	50	1,9	11
CK-40 F	2350	70	230	360	55	2,7	11
CK-60 F VR	HS	160	230	625	59	4,7	9
	LS	96		415	54		

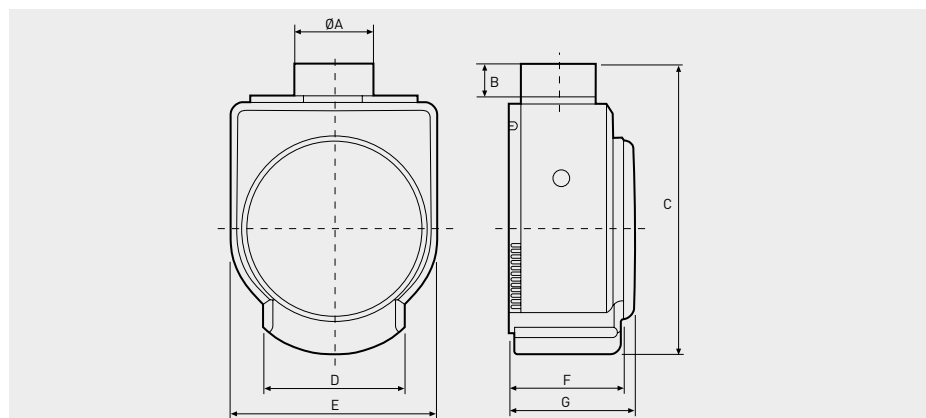
* Geluidsdruk nivo gemeten op 1,5m in vrije veld conditie.

** Zie aansluitschema.



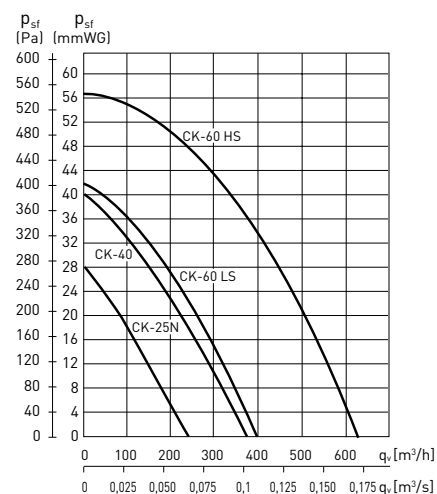
Voor de maximale efficiëntie in de afzuiging van verontreinigde lucht dient de K-serie ventilator binnen een afzuigkap geïnstalleerd te worden. De vereiste luchtstroom hangt af van de breedte van de kap en de afstand tussen het fornuis en de kap. De K serie ventilatoren moeten in verticale stand geïnstalleerd worden in verband met de vetopvangbak.

AFMETINGEN (mm)



Model	ØA	B	C	D	E	F	G
CK-25 N	98	34	304	149	218	-	127
CK-40 F	98	42	370	179	266	140	162
CK-60 F	116,5	42	410	180	293,5	145	174

GRAFIEKEN



GRAFIEK OM DE BEST GESCHIKTE KEUKENAFZUIGING MET KAP TE KIEZEN

KAP AFMETING	AANBEVOLEN CAPACITEIT (m³/h)	LENGTE AFZUIGKANAAL *		
		0 tot 5m	5 tot 15 m	15 tot 30 m
TOT 60 cm	200-300	CK-25 N	CK-35 N CK-40 F	CK-40 F CK-50 ECO-500
TOT 90 cm	300-600	CK-35 N CK-40 F CK-50 ECO-500	CK-40 F CK-50 ECO-500 CK-60 F	CK-50 ECO-500 CK-60 F

*Te verwachten met twee 90° BEMhten.

TOEBEHOREN

		CK-25 N	CK-40 F	CK-60 F			CK-25 N	CK-40 F	CK-60 F
	GSA Aluminium flexibele slang.	GSA-100	GSA-100	GSA-125		GRA Buitenrooster van aluminium	GRA-75	GRA-75	GRA-100
	CX Slangklem	CX-80/125	CX-80/125	CX-125/215		CTM Dakkap	CTM-125	CTM-125	CTM-125
	PER-W Zelfsluitende jaloeziekleppen	PER-100 W	PER-100 W	PER-125 W		PF-60 Filter panel	PF-60	PF-60	PF-60
	CAR Ronde terugslagklep voor bekrachtigd	CAR-100	CAR-100	CAR-125		REB Enkelfasige elektronische toerentalregelaars	REB-1N REB-1NE	REB-1N REB-1NE	REB-1N REB-1NE
	CM-130 Terugslagkleppen			CM-130		REGUL-2 Tweestandschakelaar met aan/uit			REGUL-2

INSTALLATIEKITS

CK KUNSTSTOF PROGRAMMA

De installatiekits bevatten alle benodigdheden (ventilator en toebehoren) nodig voor de correcte installatie van een keukenafzuiginstallatie.



Kit CK-40 F
Inhoud van pakket:
 1 afzuigventilator CK-40 F
 3 m flexibele slang GSA-100
 2 slangenklemmen CX-80/125
 1 terugslagklep CM-130



Kit CK-60 F
Inhoud van pakket:
 1 afzuigventilator CK-60 F
 3 m flexibele slang GSA-125
 2 slangenklemmen CX-125/215
 1 terugslagklep CM-130
 1 schakelaar voor 2 snelheden REGUL-2



ECO-500



CK-50



CK-35 N

Centrifugale afzuigventilatoren vervaardigd uit plaatstaal met een epoxy polyestercoating. Alle ventilatoren zijn uitgerust met een centrifugaalwaaier en een 1-fasige 230 V 50 Hz motor met toerentalregeling. Deze serie bestaat uit drie modellen met een luchtstroom tot max. 480 m³/h.



Roestvrij staal filter

Om contact met de waaier te voorkomen.



Bescherming grill

Om elk contact met de waaier te vermijden.



Uitwisselbare smeeropvang bak

Opvang van smeer. Makkelijk uitwisselbaar voor reinigen.

MODELLEN

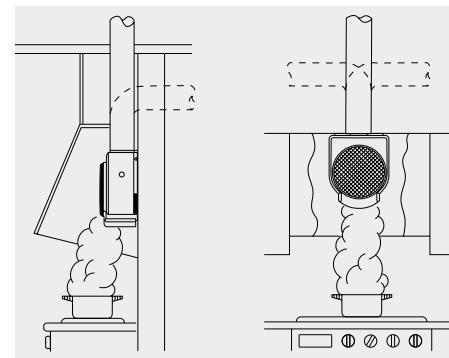
	CK-35 N	CK-50	ECO-500
VETOPVANGBAKJE	•	•	•
BESCHERMINGSROOSTER	•	•	•
ROESTVRIJ STAAL FILTER	•	toebehoren	toebehoren
DEMONTEERBAAR	•	•	•
REGELBAAR		•	•

TECHNISCHE GEGEVENS

Model	Toerental (rpm)	Vermogen (W)	Spanning (V) 50 Hz	Capaciteit (m ³ /h)	Geluid-niveau* (dB(A))	Gewicht (kg)	Aansluit-schema** (n°)
CK-35 N	2000	67	230	350	56	3,2	15
CK-50	1300	115	230	480	58	3,5	15
ECO-500	1150	75	230	385	52	3,5	15

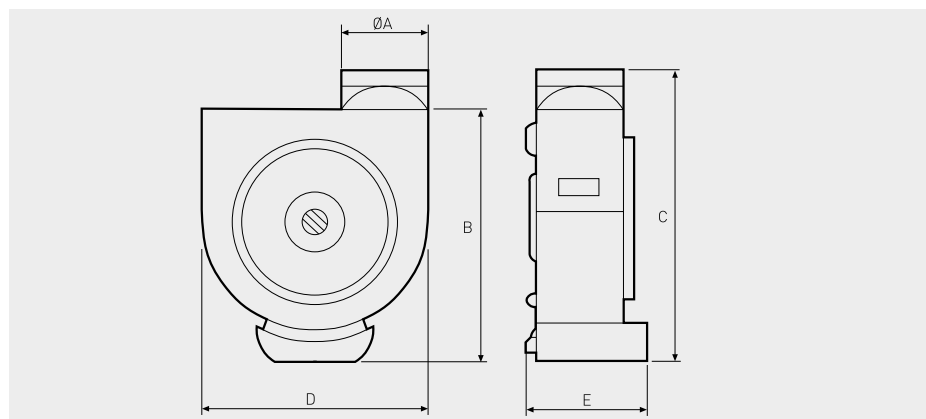
* Geluidsdruk nivo gemeten op 1,5m in vrije veld conditie.

** Zie aansluitschema.



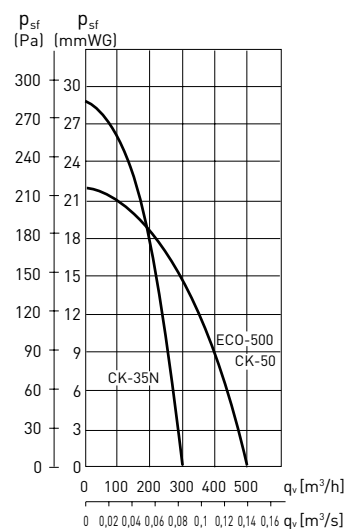
Voor de maximale efficiency in de afzuiging van verontreinigde lucht dient de K-serie ventilator binnen een afzuigkap geïnstalleerd te worden. De vereiste luchtstroom hangt af van de breedte van de kap en de afstand tussen het fornuis en de kap. De K serie ventilatoren moeten in verticale stand geïnstalleerd worden in verband met de vetopvangbak.

AFMETINGEN (mm)



Model	ØA	B	C	D	E
CK-35 N	110	292	337	230	130
CK-50	115	315	375	315	132
ECO-500	115	315	375	315	132

GRAFIEKEN







GRAFIEK OM DE BEST GESCHIKTE KEUKENAFZUIGING MET KAP TE KIEZEN

KAP AFMETING	AANBEVOLEN CAPACITEIT (m ³ /h)	LENGTE AFZUIGKANAAL *		
		0 tot 5 m	5 tot 15 m	15 tot 30 m
TOT 60 cm	200-300	CK-25 N	CK-35 N CK-40 F	CK-40 F CK-50 ECO-500
TOT 90 cm	300-600	CK-35 N CK-40 F CK-50 ECO-500	CK-40 F CK-50 ECO-500 CK-60 F	CK-50 ECO-500 CK-60 F

* Te verwachten met twee 90° BEMhten.

TOEBEHOREN

		CK-35 N	CK-50	ECO-500
	GSA Aluminium flexibele slang.	GSA-125	GSA-125	GSA-125
	CX Slangklem	CX-125/215	CX-125/215	CX-125/215
	PER-W Zelfsluitende jaloezieklep	PER-125 W	PER-125 W	PER-125 W
	CAR Ronde terugslagklep veer bekrachtigd	CAR-125	CAR-125	CAR-125
	CM-130 Terugslag-kleppen	CM-130	CM-130	CM-130

		CK-35 N	CK-50	ECO-500
	GRA Buitenrooster van aluminium	GRA-100	GRA-100	GRA-100
	CTM Dakkap	CTM-125	CTM-125	CTM-125
	PF-60 Filter panel	PF-60	PF-60	PF-60
	REB S1-fasige elektronische toerentalregelaars voor ventilatoren	REB-1N REB-1NE	REB-1N REB-1NE	REB-1N REB-1NE



Opbouw dampkap

Karakteristieken

Metalen filter
Terugslagklep
Uitblaas bovenaan

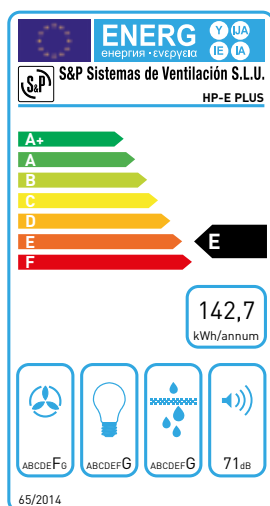
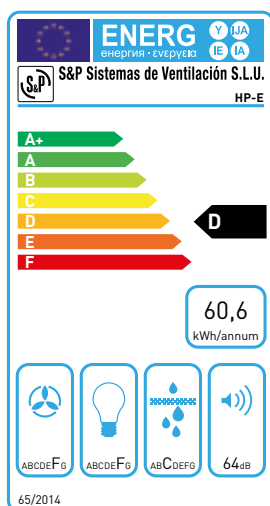
Werkingsmogelijkheden



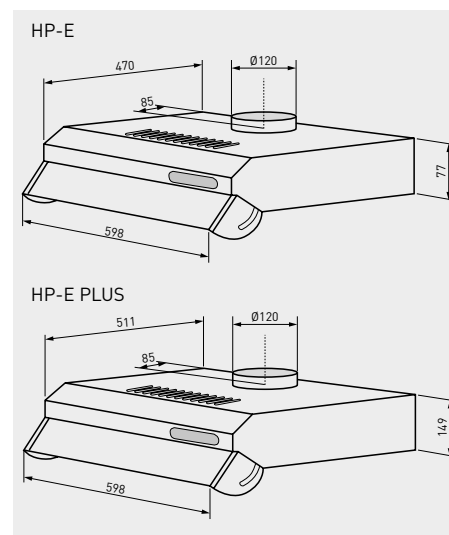
Uitblaas



Recyclage door
1 carbonfilter
(in optie)
Enkel voor het
model HP-60 E
PLUS



Afmetingen (mm)



TECHNISCHE GEGEVENS

Model	Kleur	Breedte dampkap (mm)	Aansluit diameter (mm)	Maximaal debiet vrije uitblaas (m ³ /h)	Spanning	Snelheden	Motors	Vermogen (W)	Verlichting	Amperage (A)	Geluids-druk niveau* (dB (A))
HP-60 E MARRON	Bruin	600	120	230	230V-50/60Hz	3	1	80	halogeen 1x28W	0,6	53
HP-60 E BLANCA	Wit	600	120	230	230V-50/60Hz	3	1	80	halogeen 1x28W	0,6	53
HP-60 E PLUS BLANCA	Wit	600	120	360	230V-50/60Hz	3	2	90	halogeen 2x28W	1,2	60

* Geluidsdruk niveau gemeten op 1,5 m in vrije veld conditie.

TOEBEHOREN



GSA-125
Aluminium flexibel



CX- 125/215
Spanring



PER-125 W
Overdrukklep

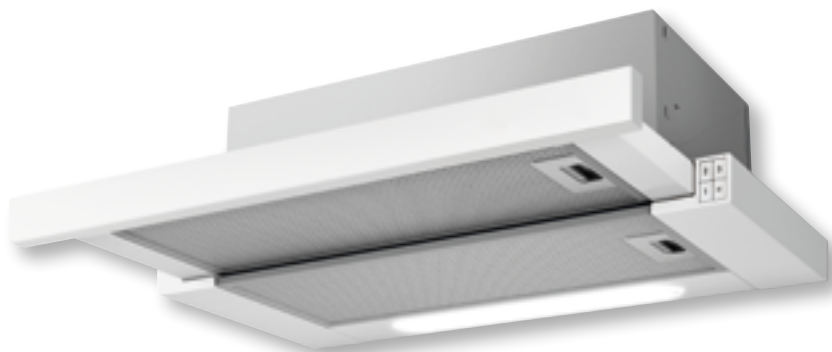


GRA-100
Rooster



CTM-125
Dakhoed

Synthetische Filter HP E
(voor de HP E modellen)
Carbon filters HP E PLUS
(voor de HP E PLUS modellen)



Traditionele dampkap

Karakteristieken

Inbouwmodel
Dampkap met uitschuifbare klep.
Metalen filters.
Veiligheidsschakelaar.
Anti-terugslagklep.
Aansluiting bovenaan.

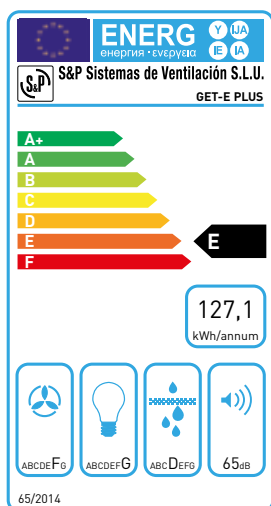
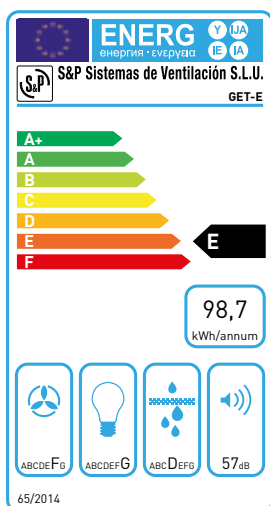
Werkingsmogelijkheden



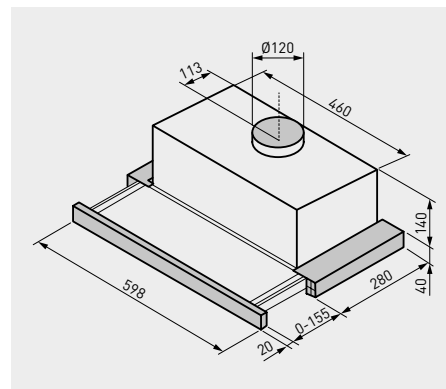
Uitblaas



Recyclage door
2 carbonfilters
(in optie)



AFMETINGEN (MM)



TECHNISCHE GEGEVENS

Model	Kleur	Breedte (mm)	Ø Aansluit-diameter (mm)	Maximaal debiet vrije veld (m³/h)	Spanning	Snelheden	Motors	Vermogen (W)	Verlichting	Amperage (A)	Geluids-druk niveau* (dB (A))
GET-60 E BLANCA	Wit	600	120	300	230V-50/60Hz	3	1	100	halogeen 2x28W	0,9	36
GET-60 E INOX	Inox	600	120	300	230V-50/60Hz	3	1	100	halogeen 2x28W	0,9	36
GET-60 E PLUS INOX	Inox	600	120	370	230V-50/60Hz	3	1	150	halogeen 2x28W	1,4	57

* Geluidsdruk niveau gemeten op 1,5 m in vrije veld conditie.

TOEBEHOREN



GSA-125
Aluminium
flexibel



CX-125/215
Spanring



PER-125 W
Overdrukklep



GRA-100
Rooster



CTM-125
Dakhoed

**CARBON FILTER
GET E (2 stuks)**



De dampkappen zonder motor type **FUTURUM** zijn ontworpen om te worden aangesloten op systemen van collectieve ventilatie. Deze laten toe om op een efficiënte wijze de dampen af te voeren ter hoogte van de kookplaat. De debieten zijn identiek aan deze van een afzuigrooster in de keuken.

Wit gelakt metalen omhuizing, met kantelbare frontklep uit glas, zijden klep uit metaal, voorzien van Verlichting en metalen vetfilter.

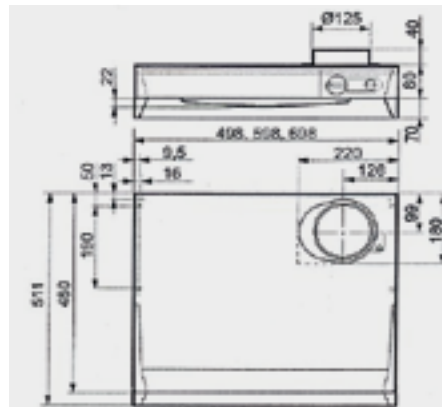
Boven de frontklep vinden we een schakelaar voor de Verlichting, en een aan/uitschakelaar dewelke toelaat de klep te openen om een maximal debiet te bekomen.

Het permanent debiet kan worden ingesteld op de dampkap. Het maximal debiet kan worden ingesteld via een debietregelklep RD op de bovenzijde van de dampkap.

SAMENSTELLING



AFMETINGEN (mm)

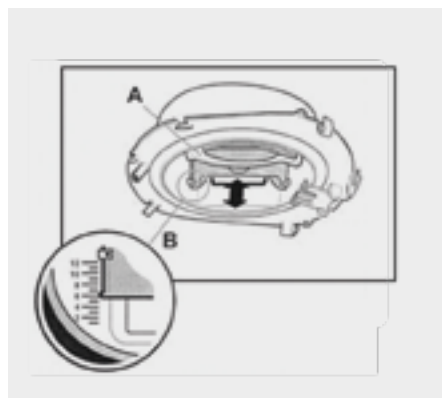
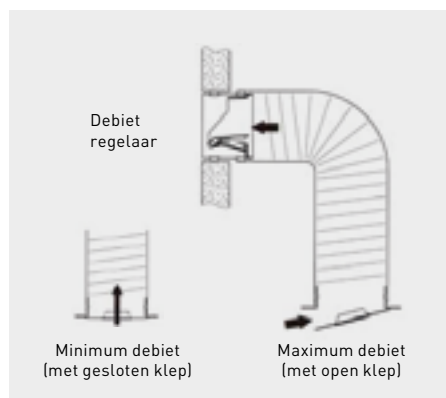


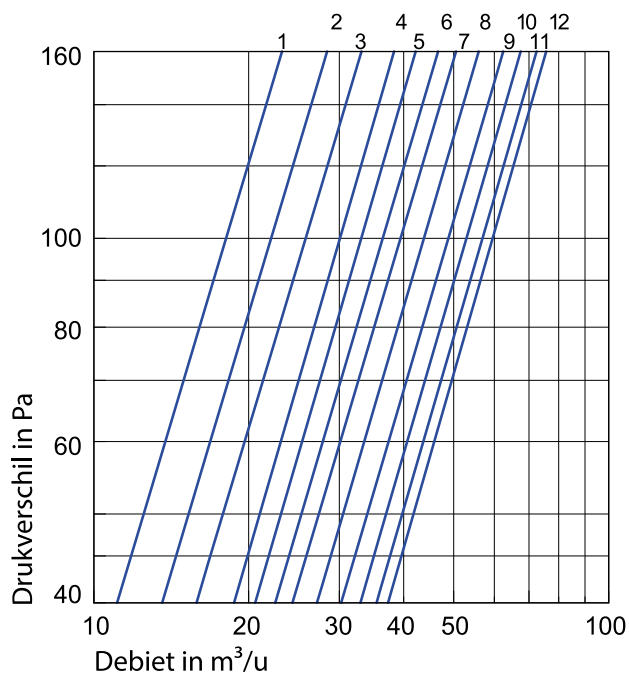
REGELING VAN DE DEBIETEN

Het permanent afzuigdebiet voor de keuken, wordt verzekerd door de regelbare conus gemonteerd in de klep (A)
Het maximum debiet wordt ingesteld door een debietregelaar in functie van het gewenste debiet aan de aftakking.

Plaats	Permanent afzuigdebiet keuken (m ³ /h)	Maximum debiet keuken (m ³ /h)
T1	20	75
T2	30	90
T3	45	105
T4	45	120
T5 en +	45	135

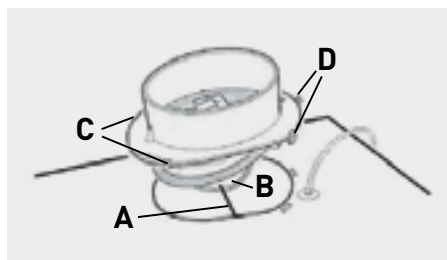
De regeling van de conus gebeurt d.m.v. de schuifmaat te verplaatsen op de gewenste stand (B) volgens gewenst debiet





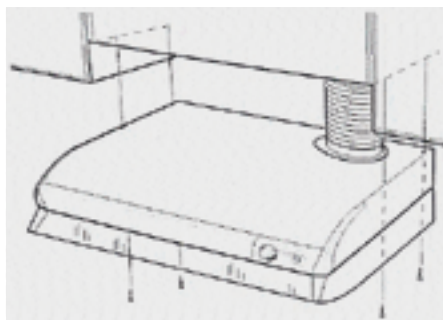
PLAATSING

Plaatsing van de klep op de bovenzijde Van de dampkap. De stang A in de opening B plaatsen; De clipsen C door de opening doen, en de 3 clipsen D in de rechthoekige openingen plaatsen die ervoor voorzien zijn.

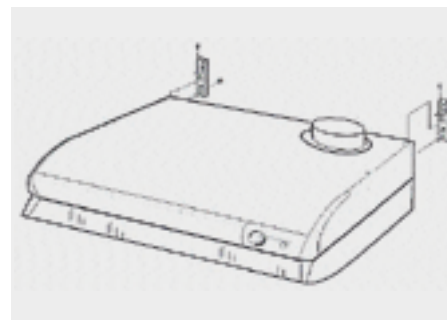


Montage

Onder een kast door de 4 openingen te gebruiken die hiervoor zijn voorzien. De flexibel diameter 125 mm wordt aangesloten op de flens op de bovenzijde van de dampkap



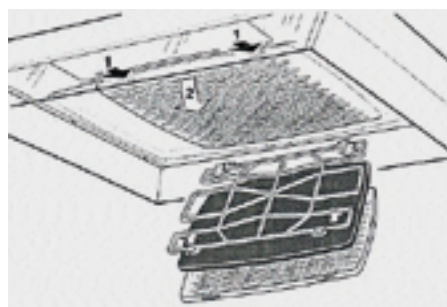
Plaatsing tegen de muur , nadat men de 2 bijgeleverde muurbevestigingen heeft geplaatst



ONDERHOUD

Regelmatig de filters reinigen met een sopje. De demontage van de filters gebeurt door de 2 clips in te duwen en de onderzijde te kantelen.

Om de lampen te vervangen dient men het doorschijnend plaatje naar voor te schuiven.





SL-2002 AUTOMATIC



SL-2002 AUTOMATIC SILVER

Handdrogers die een aangename warme luchtstroom blazen om snel en comfortabel de handen te drogen. Uitgerust met een thermische overbelastingsbeveiliging in de motor en het verwarmingselement.



SL-2002



SL-2002 AUTOMATIC ALUMINIUM

Aluminium behuizing, "hufter proof" ontwerp IK10, voor een veilig gebruik in openbare ruimten.

**VANDA-
LISME
BESTENDIG**

ONTWERP

TECHNISCHE GEGEVENS

Model	Spanning (V) 50 Hz	Maximale vermogen opgenomen (W)	Stroom (A)	Maximale lucht debiet luchtstroom (m ³ /h)	Lucht snelheid (m/s)	Isolatie klasse	Anti-vandalisme graad	Geluids-druk-niveau* (dB(A))	Behuizing materiaal	Aan	Uit	Afmetingen lxbxh (mm)	Gewicht (kg)	Kleur	Bedradingsdiagram** (n°)
SL-2002 AUTOMATIC	230	1835	8,5	170	17	Klasse II / IPX1	-	52	Polycarbonaat	Infrarood	Als de handen worden verwijderd	230x145x332	2,8	Wit	37
SL-2002 AUTOMATIC SILVER	230	1835	8,5	170	17	Klasse II / IPX1	-	52	Polycarbonaat	Infrarood	Als de handen worden verwijderd	230x145x332	2,8	Zilver	37
SL-2002	230	1835	8,5	170	17	Klasse II / IPX1	-	52	Polycarbonaat	Drukknop	Doorlopende timer 45 s	230x145x332	2,8	Wit	37
SL-2002 AUTOMATIC ALUMINIUM	230	1835	8,5	170	17	Klasse I / IPX1	IK10	52	Aluminium	Infrarood	Als de handen worden verwijderd	230x145x332	3,8	Wit	36

* Geluidsdruk-niveau gemeten op 1,5 m in vrije veld.

** Zie sectie Bedradingsdiagrammen.



SL-2008

Handdrogers die een aangename warme luchtstroom blazen, om snel en comfortabel de handen te drogen. Uitgerust met thermische overbelastingsbeveiliging in de motor en het verwarmingselement.



SL-2008 AUTOMATIC



SL-2008 SILVER
AUTOMATIC

TECHNISCHE GEGEVENS

Model	Spanning (V) 50 Hz	Maximale vermogen opgenomen (W)	Stroom (A)	Maximale luchtdebiet (m³/h)	Lucht snelheid (m/s)	Isolatie/ bescherming	Geluids- druk- niveau* (dB(A))	Behuizing materiaal	Aan	Uit	Afmetingen lxbxh (mm)	Gewicht (kg)	Kleur	Bedradings- diagram** (n°)
SL-2008	230	1875	8,5	170	17	Klasse II / IPX1	52	Polycarbonaat	Drukknop	Doorlopende timer 45 s	212x155x332	2,8	Wit	37
SL-2008 AUTOMATIC	230	1875	8,5	170	17	Klasse II / IPX1	52	Polycarbonaat	Infrarood	Als de handen worden verwijderd	212x155x332	2,8	Wit	37
SL-2008 SILVER AUTOMATIC	230	1875	8,5	170	17	Klasse II / IPX1	52	Polycarbonaat	Infrarood	Als de handen worden verwijderd	212x155x332	2,8	Zilver	37

* Geluidsdruk-niveau gemeten op 1,5 m in vrije veld.

** Zie sectie Bedradingsdiagrammen.



SL-2500N



SL-2500N A

Handdrogers die een krachtige warme luchtstroom blazen. "Huffer proof" design, met metalen behuizing en strakke afwerking. Het luchtmondstuk is 360° draaibaar.

Vandalismebestendig graad IK10. Uitgerust met thermische overbelastingsbeveiliging in de motor en het verwarmingselement.

**VANDA-
LISME
BESTENDIG**

ONTWERP

TECHNISCHE GEGEVENS

Model	Spanning (V) 50 Hz	Vermogen (W)	Stroom (A)	Luchtverplaatsing (m³/h)	Luchtsnelheid (m/s)	Isolatie/bescherming	Vandalismebestendige graad	Geluidsdruk-niveau* (dB(A))	Behuizing materiaal	Aan	Uit	Afmetingen lxbxh (mm)	Gewicht (kg)	Kleur	Bedradingsdiagram** (n°)
SL-2500N	220-240	2500	11,5	270	30	Klasse I / IPX1	IK10	55	Metaal, met corrosiebescherming	Drukknop	Doorlopende timer 30 s	240x270x192	5,5	Chroom	36
SL-2500N A	220-240	2500	11,5	270	30	Klasse I / IPX1	IK10	55	Metaal, met corrosiebescherming	Infrarood	Als de handen worden verwijderd	240x270x192	5,5	Chroom	36

* Geluidsdruk-niveau gemeten op 1,5 m in vrije veld.

** Zie sectie Bedradingsdiagrammen.



Het snelle, hygiënische en energiezuinige handdroogstelsel: De Ecohand. De Ecohand handdroger gebruikt een krachtige, supersnelle laag lucht om iedere waterdruppel van de handen te verwijderen. Waardoor de handen, in slechts 12 seconden droog zijn. Het innovatieve design voorkomt dat er waterdruppels op de grond vallen, waardoor hogere hygiënische normen worden gewaarborgd.

De voordelen zijn

Snel. Droogt in slechts 12 seconden, Hygiënisch, energiezuinig en milieuvriendelijk. Verminderde CO₂-emissies. Automatisch bedrijf. Gereguleerd door een intelligente infraroodsensor die de Ecohand automatisch aan- en uitzet. Borstelloze motor (geen koolborstels). Vandalismebestendig graad IK10. Groot LCD-display die de droogtijd aangeeft. Gemakkelijk te reinigen en te onderhouden. Gemakkelijke toegang tot wateropvangbak. Robuuste, stootbestendige behuizing. Economisch en duurzaam. Intelligent, praktisch en elegant design. Luchtinlaatfilter.



ENERGIEZUINIG



VANDALISMEBESTENDIG

TECHNISCHE GEGEVENS

Model	Spanning (V) 50-60Hz	Vermogen (W)	Stroom (A)	Lucht snelheid (Km/h)	Isolatie/ bescherming	Vandalismebestendige graad	Geluidsdrumniveau* (dB(A))	Wateropvangschaal (ml)	Afmetingen LxWxH (mm)	Gewicht (kg)	Kleur
ECOHAND-N	220-240	700	3,5	360	Klasse I / IP22	IK10	80	250 (+/- 5%)	680x300x250	11	Wit

* Geluidsdrumniveau gemeten op 1,5 m in vrije veld.

ENERGIEVERBRUIK

Gebruik per dag	ECOHAND N		Traditionele handdroger		Dagelijkse energiebesparing (kW)	Energiebesparing (%)
	Dagelijkse bedrijfsuren (u)	Dagelijks energieverbruik (kWxu)	Dagelijkse bedrijfsuren (u)	Dagelijks energieverbruik (kWxu)		
500 Keer	1,7	1,2	2,8	5,6	4,4	80
1.000 Keer	3,3	2,3	5,6	11,1	8,8	80
1.500 Keer	5,0	3,5	8,3	16,7	13,2	80
2.000 Keer	6,7	4,7	11,1	22,2	17,6	80

ECOHAND-N gemiddelde droogtijd	12 seconde	700 Wxh
Traditionele handdroger average drying time	20 seconde	2.000 Wxh

Opmerking

Ecohand handdroger is getest bij 700 W vermogen, met een gemiddelde droogtijd van 12 seconde per keer. Een traditionele 2000 W handdroger vergt een gemiddelde droogtijd van 20 seconde per keer.

HOE HET WERKT



1 Steek uw handen in de gleuf. Als u uw handen niet diep genoeg in de gleuf steekt, zal de LC-display gaan branden en aangeven dat u uw handen verder naar binnen moet steken.



2 De LC-display toont een beeld van een ventilator en het apparaat zal beginnen uw handen te drogen. De timer zal tellen van 0 tot 10 seconde. De lucht droogt het water van uw handen en het apparaat stopt dan automatisch.



3 Haal uw handen langzaam uit de gleuf. Het apparaat zal automatisch stoppen.



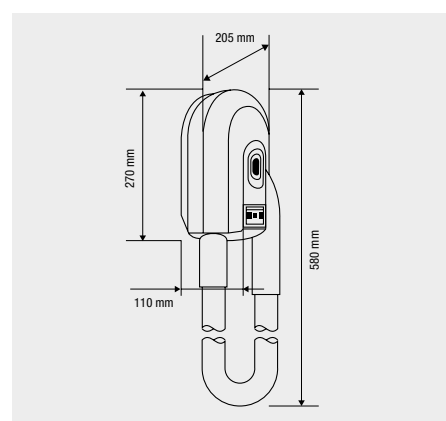


Haardroger muuruitvoering voor
huishoudelijk en publiek gebruik
(Hotels, kleedkamers, zwembaden, enz)
Buis- of klassieke versie.

Voordelen

- Eenvoudige plaatsing.
- Automatische aan en uit, door de hendel in of uit de muursteun te nemen.
- Werkingstimer die voorkomt dat het toestel continu blijft draaien na gebruik.
- Laat de dosering van het luchtvolume toe.
- Eens geplaatst, kan men het de haardroger niet verwijderen zonder speciaal gereedschap. Voorkomt diefstal of verkeerd gebruik.
- Internationale stopcontact 110V-230V

AFMETINGEN (mm)



TECHNISCHE GEGEVENS

Model	Spanning (V) 50Hz	Vermogen (W)	Opgenomen stroom (A)	Debiet. maxi. (m³/h)	Lucht-snelheid (m/s)	Isolatie/ bescherming	Start	Stop	Kabellengte (m)	Gewicht (kg)	Kleur	Elektrische schema* (n°)
COMET-N	220-240	1000	4,5	77	15	Klasse II / IP24	Automatisch bij afnemen	Automatisch bij terugplaatsen	0,9	3	Wit	37

* Zie elektrische schema.

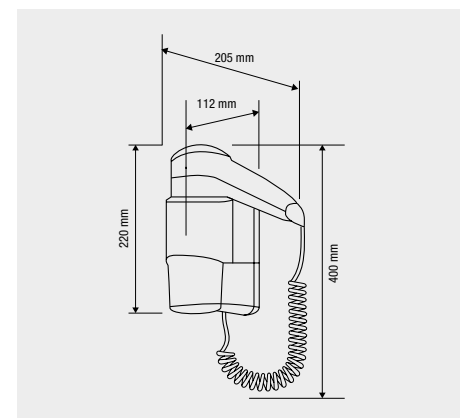


Haardroger muuruitvoering voor
huishoudelijk en publiek gebruik
(Hotels, kleedkamers, zwembaden, enz)
Buis- of klassieke versie.

Voordelen

- Eenvoudige plaatsing.
- Praktisch en zeer licht.
- Bedieningsknop die voorkomt dat het toestel continu blijft draaien na gebruik.
- 2 Snelheden.
- Eens geplaatst, kan men het de haardroger niet verwijderen zonder speciaal gereedschap. Voorkomt diefstal of verkeerd gebruik.
- Internationale stopcontact 110V-230V

AFMETINGEN (mm)



TECHNISCHE GEGEVENS

Model	Spanning (V) 50Hz	Vermogen (W)	Opgenomen stroom (A)	Debiet maxi. (m ³ /h)	Lucht-snelheid (m/s)	Isolatie/ bescherming	Indicator	Start	Stop	Kabellengte (m)	Gewicht (kg)	Kleur	Elektrische schema* (n°)
COMET-P	220-240	1200	5,5	71	13	Klasse II / IPX0	ja	Auto-matisch bij afnemen	Auto-matisch bij terug-plaatsen	1	1,5	Wit	37

* Zie elektrische schema.

LUCHTBEHANDELING





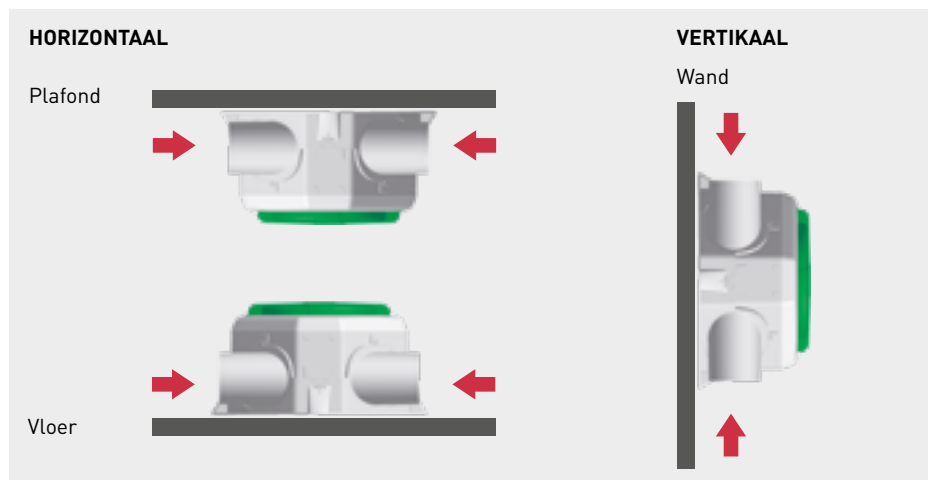
Woonhuisventilatiebox voor permanente luchtverversing in woningen of appartementen en zeer compact. De unit is voorzien van 4 aansluitingen van rond Ø125 mm voor afzuiging, die gedraaid kunnen worden, om zo een makkelijke aansluiting te maken, waarbij (onnodige) BEMhten in het kanaalwerk worden voorkomen.

CO2-uitvoering beschikbaar, die de capaciteit automatisch aanpast aan de hand van gedetecteerde CO2-niveau. De CO2-ruimtesensor communiceert draadloos met de ventilator.

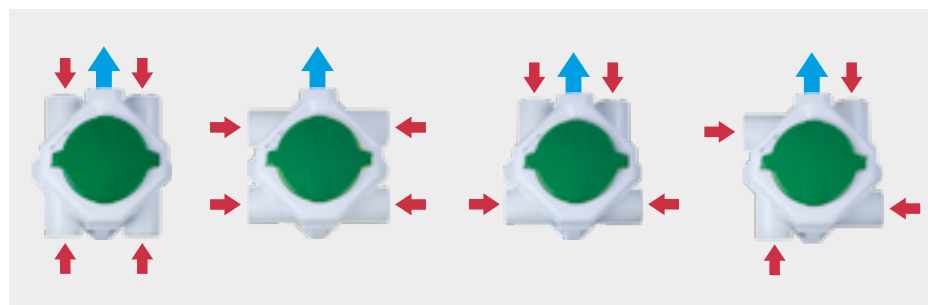
Versies:

OZEO-E ECOWATT CO2 met draadloze booster* en draadloze CO2 sensor.
OZEO-E ECOWATT 2 RF met draadloze afstandsbediening met boostfunctie.
OZEO-E ECOWATT CO2 perilex, dus met stekker voor bediening met 3-standenschakelaar.

* Booster: handig om te plaatsen in badkamer en/of keuken, zodat naar wens het systeem gedurende een instelbare tijd op maximale capaciteit kan functioneren.



Montage voorbeeld



Flexibiliteit

Configuratie

- Drie-toerenmotor (instelbaar).
- 4 Ø125 mm aansluiting 90° draaibaar.
- 1 Ø125 mm aansluiting afblaas naar buiten 360° draaibaar.
- 3 afsluitdoppen om niet gebruikte aanzuigtuiten af te sluiten.
- 1 sjabloon t.b.v. montage op muur of plafond.
- Draadloze proportioneel regelende CO2 sensor voor OZEO-E ECOWATT CO2 model.
- Wireless remote control with 3 speeds for OZEO-E ECOWATT 2 RF model.



Specifieke toepassingen



Woonhuizen



appartementen



**CONTROL REMOTO
OZEO-E ECOWATT RF**
Draadloze 3-traps
afstandsbediening
OZEO-E ECOWATT RF
(niet op CO2 modellen)



**CONTROL REMOTO
OZEO-E ECOWATT CO2**
Draadloze 3-traps
booster (optioneel)
OZEO-E ECOWATT CO2



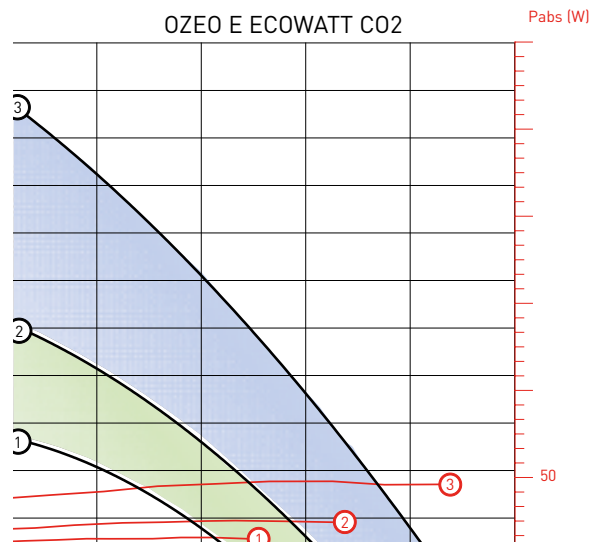
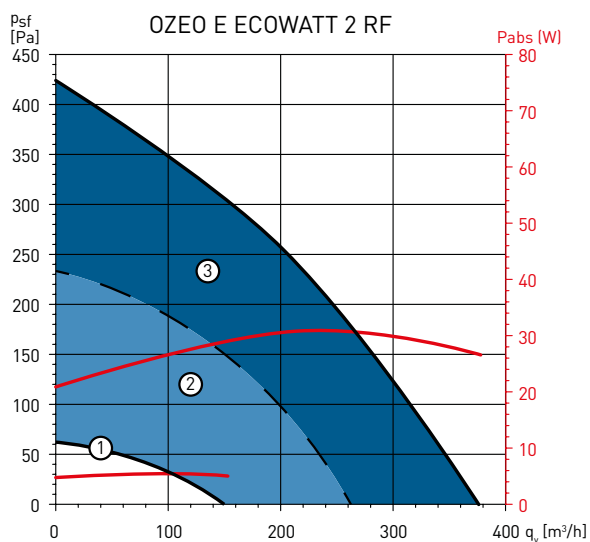
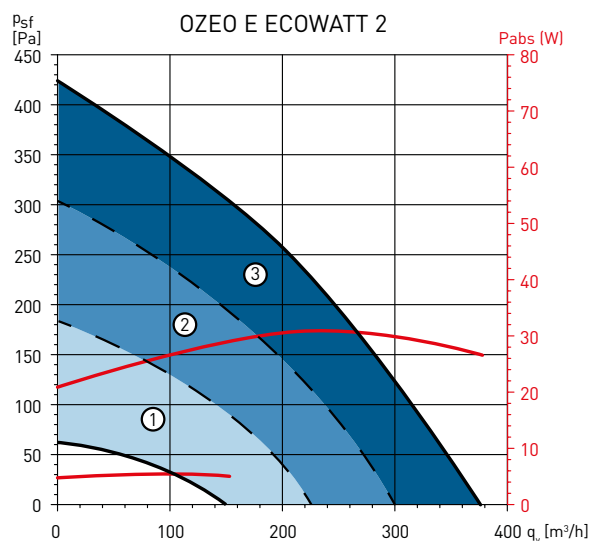
**CONTROL REMOTO
CON SONDA CO2**
Draadloze afstandsbediening
met CO2 sensor, OZEO-E
ECOWATT CO2 (Standaard
voor CO2 modellen)

TECHNISCHE SPECIFICATIES

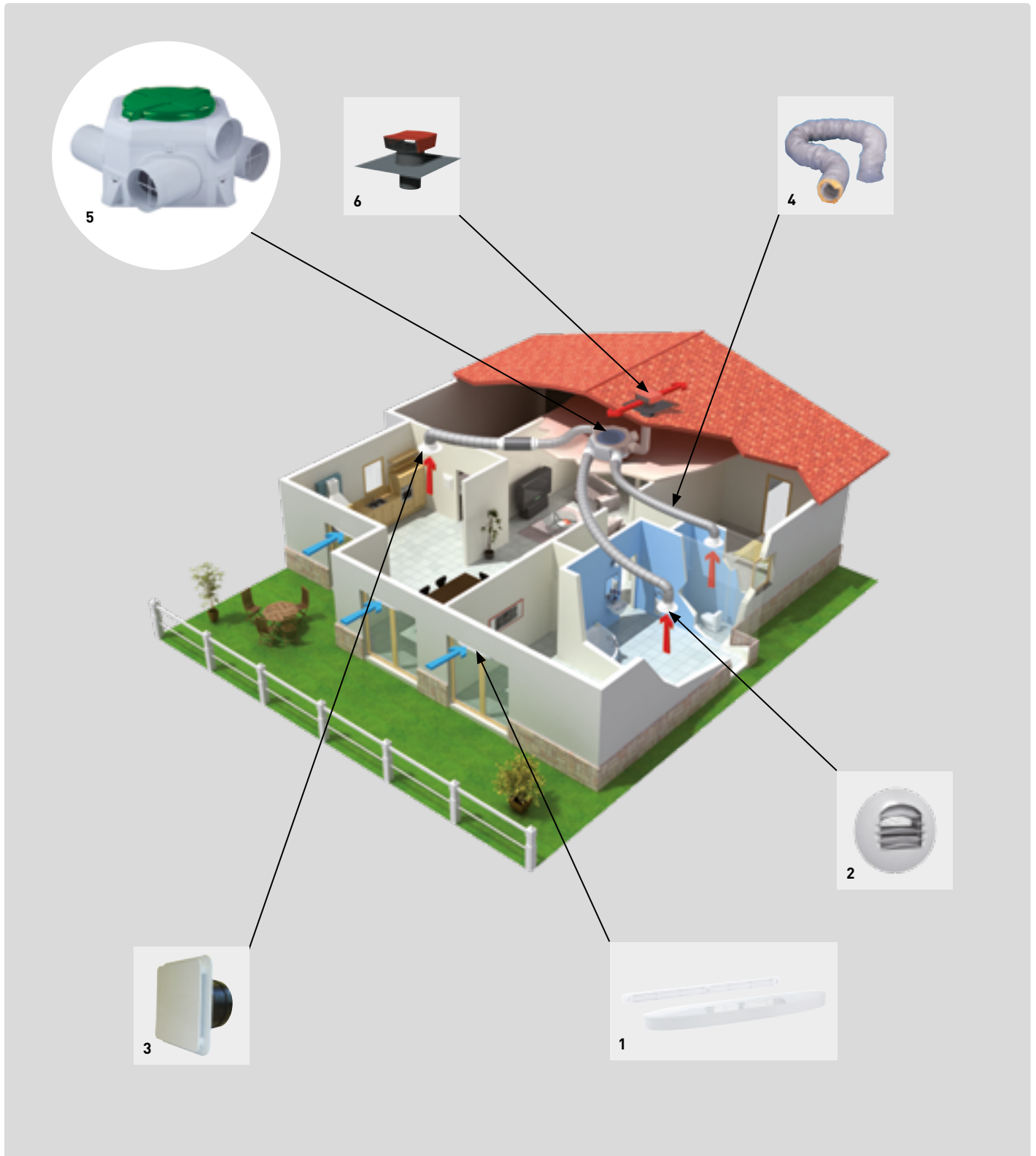
Model	Motor	Voltage (V)	Maximum opgenomen vermogen (W)	Maximum opgenomen stroom (A)	Geluidsdruk uitstralend Lp(a) op 3m. (dB(A))
OZEO E ECOWATT 2	EC	230	30	0,25	27 (300 m³/h - 100 Pa)
OZEO E ECOWATT 2 RF	EC	230	30	0,25	27 (300 m³/h - 100 Pa)
OZEO E ECOWATT CO2	EC	230	48	0,4	28 (325 m³/h - 150 Pa)

GRAFIEKEN

De gekleurde gebieden geven het lucht volume aan, bij welke snelheid. Met de potentiometer kunt u dit naar klant wens aanpassen.

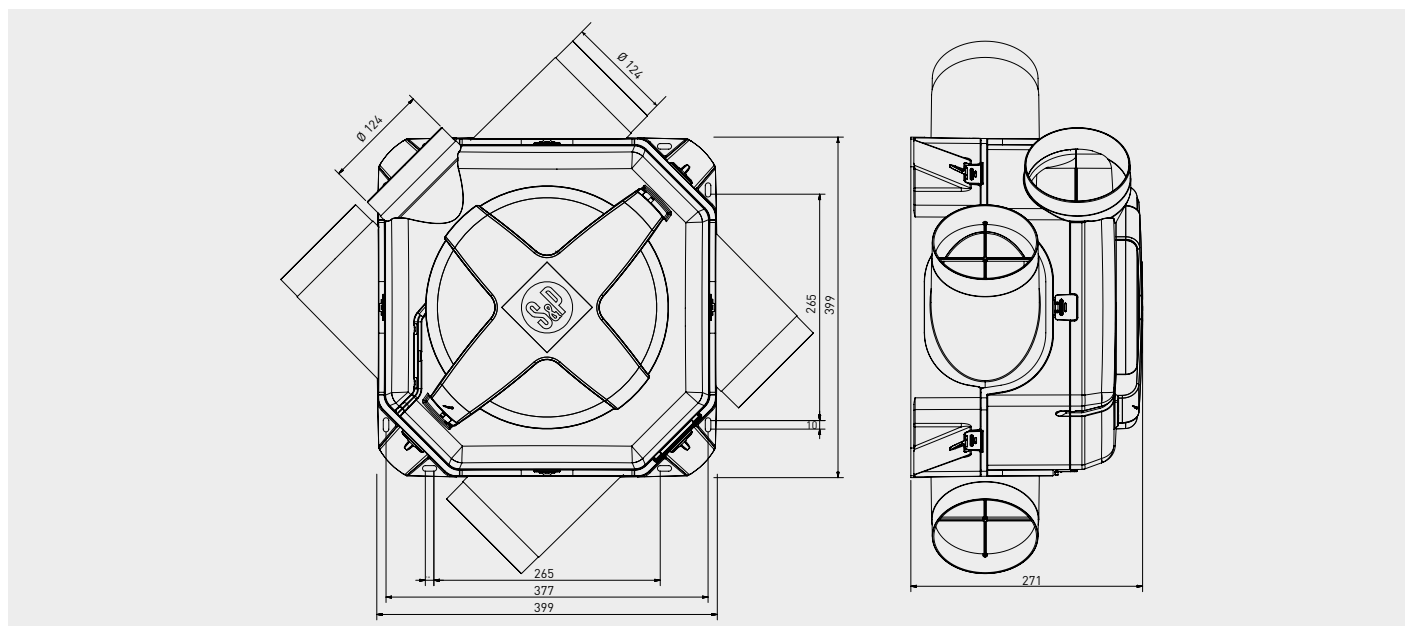


OZEO-E / OZEO-E ECOWATT ZELF IN TE REGELEN



1. Kunststof zelfregelende roosters met geluiddemping ECA.
2. Zelfregelende afzuigventielen ALIZE
3. Afzuigventiel BDOP
4. PVC rond flexibel kanaal
5. Woonhuisbox OZEO-E ECOWATT 2.
6. Kunststof dakkap CTM.

AFMETINGEN (mm)



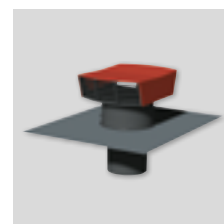
TOEBEHOREN



ALIZE
Zelfregelende
afzuigventielen



BDOP
Toevoer of afvoerklep



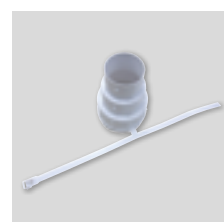
CTM
Dakkap



GP/GP Iso
PVC kanalen



**TUBPLA AIRTIGHT/
TUBPLA**
Kunstof kanalen
(zelfdovende kunstof)



ATRF 125/100/80
Verloopstukken voor
flexibele kanalen



LA
Geluiddemper

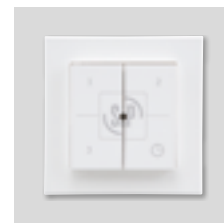
BEDIENINGS UNIT



INTER 3P
3-toeren
schakelaar voor
OZEO-E ECOWATT
(bekabeld).



**CONTROL REMOTO
OZEO-E ECOWATT
2 RF**
3-toeren draadloze
afstandsbediening.
OZEO-E ECOWATT 2
RF-model omvat een
eenheid van deze
afstandsbediening.
Niet voor CO2 unit.



**CONTROL REMOTO
OZEO-E ECOWATT
CO2**
Optionele 3 toeren
draadloze
afstandsbediening.
Voor boost functie
voor OZEO-E
ECOWATT CO2.



OZEO H ST 2



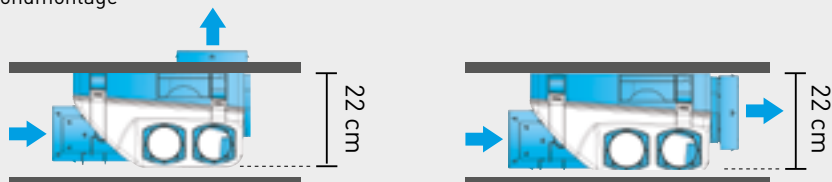
OZEO H ECOWATT 2

Extractiegroep voor permanente afzuiging in woonhuizen of appartementen. Dit systeem werkt samen met zelfregelende roosters op vocht of aanwezigheid in de verschillende te ventileren plaatsen (keuken, badkamer, wc, wasplaats, berging) De statische toevoerroosters worden voorzien in de "droge lokalen", (living, slaapkamers) Dit systeem werkt energiebesparend, daar het systeem vraaggestuurd is, hierdoor zal het energieverbruik drastisch verminderen, en het comfort van de bewoners verhogen. De OZEO 2H CC is ontworpen voor een continue werking, en het debiet wordt geregeld in functie van de noden.

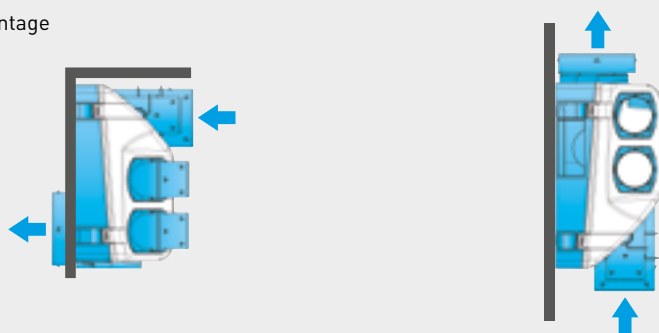
Constructie

- Motor met omgedraaide curve (model 2H CC), dit om een laag verbruik en laag geluidsniveau te bekomen.
- 6 aftakkingen op de aanzuig diameter 80 mm, voor badkamer, toiletten, berging
- 1 aftakking op de aanzuig diameter 125 mm voor de keuken.
- 1 aftakking op de uitblaas diameter 160 mm.
- Alle aftakkingen zijn demonteerbaar, en 90° verplaatsbaar. Deze zijn uitgerust met een flens om een eenvoudige aansluiting van de flexibels en de kanalen mogelijk te maken, dit zonder bijkomende materialen.
- Aansluitdoos
- 4 afdekdoppen, voor eventueel niet gebruikte aftakkingen
- Koord voor ophanging
- Chabloon om de ophanging aan plafond of muur te vereenvoudigen

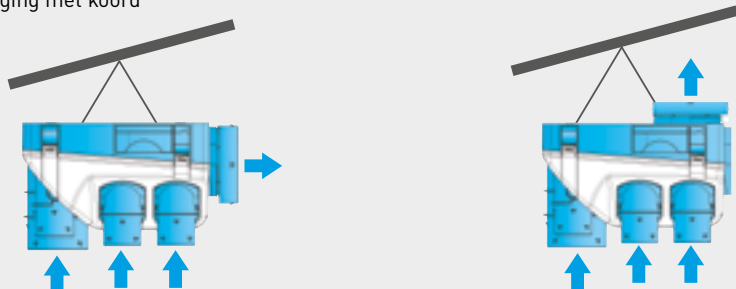
Plafondmontage



Muurmontage



Ophanging met koord



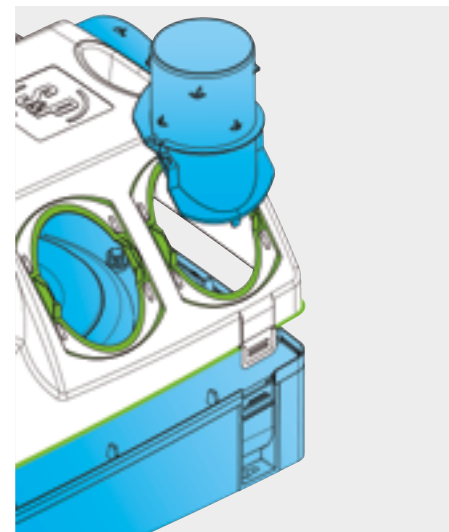
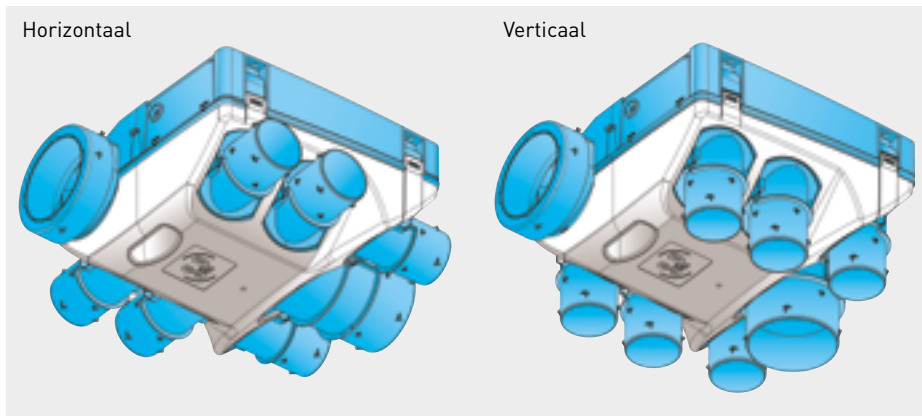
Specifieke toepassingen



Ventilation habitat collectif



Ventilation habitat individuel



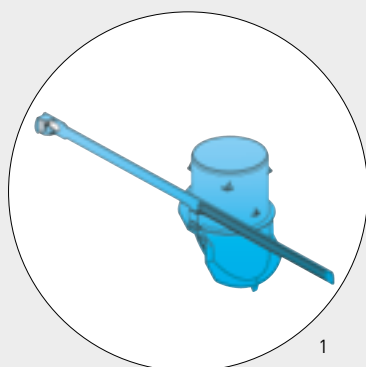
Verwisselbare aftakkingen

Alle aftakkingen zijn demonteerbaar, en voorzien van een aansluitflens om een gemakkelijke, luchtdichte aansluiting te maken zonder bijkomende gereedschappen.

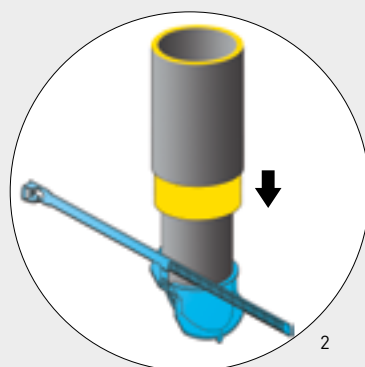
Perfekte luchtdichtheid

Plenum uitgerust met een rubberdichting

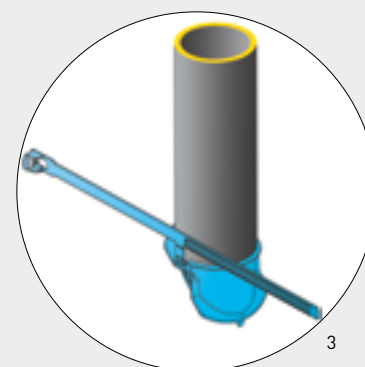
Flexibele kanalen eenvoudig en snel aan te sluiten



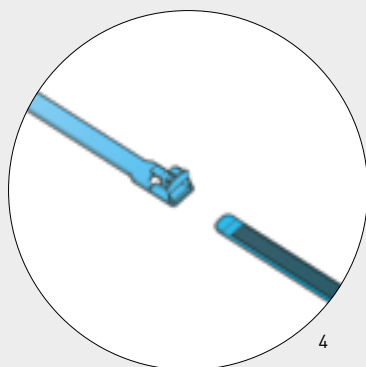
1



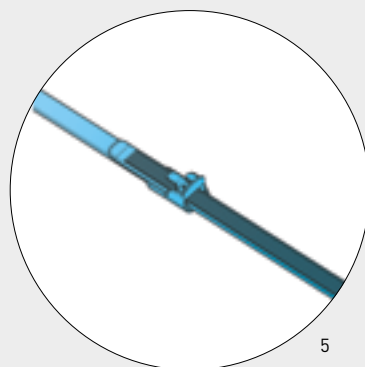
2



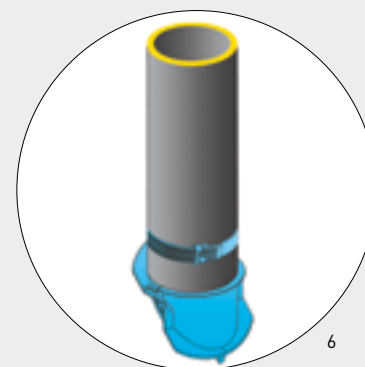
3



4



5



6

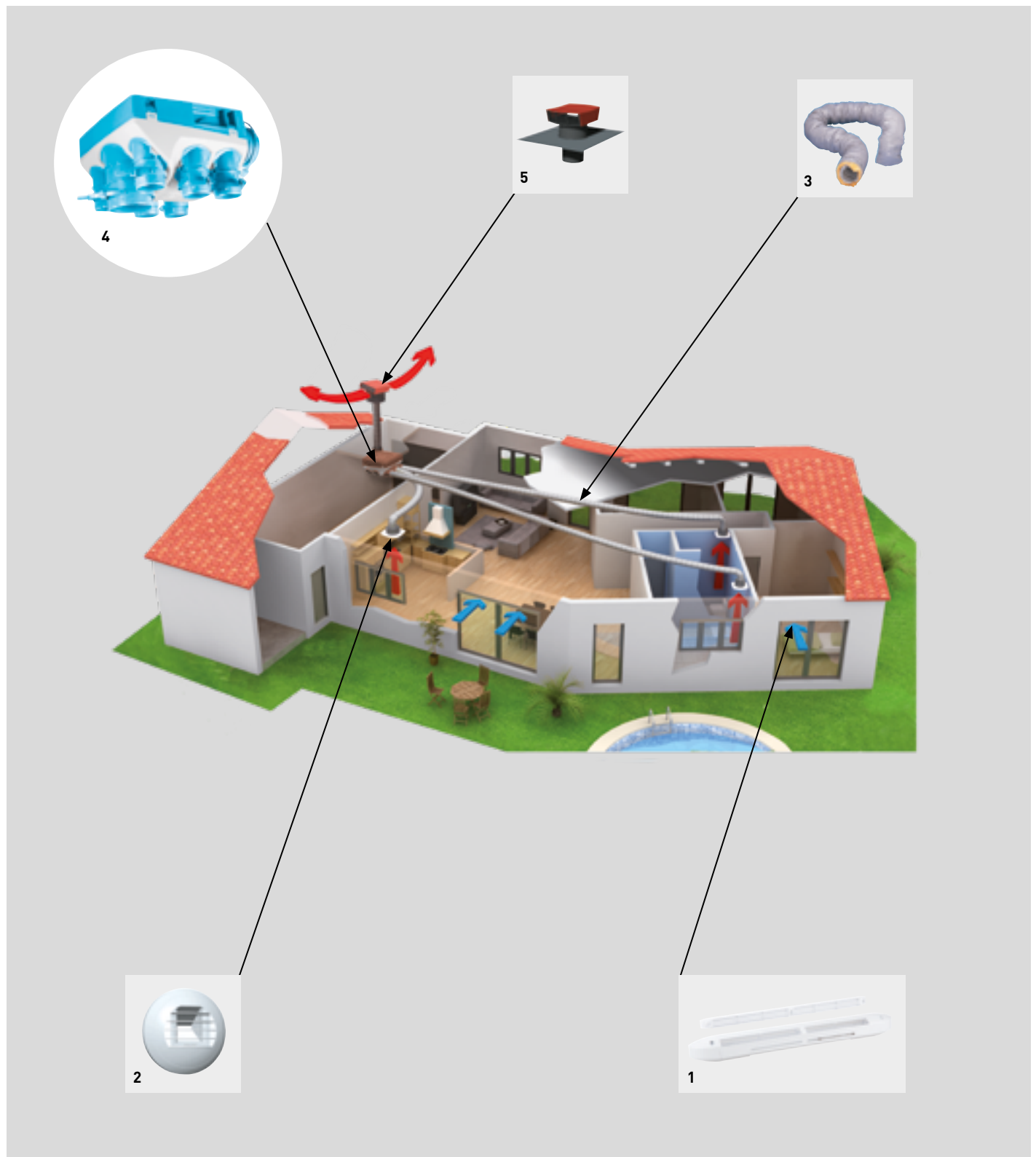
TECHNISCHE GEGEVENS

Model	Motor	Spanning (V)	Opgenomen vermogen (W)	Opgenomen stroom (W)	Intensité absorbée maxi. (A)	Geluidsdruk niveau* (dB(A))	Schémas électriques** (n°)
OZEO H ECOWATT 2	EC	230	50	< 10	0,2	32	47

* Geluidsdruk niveau gemeten aan het rooster keuken.

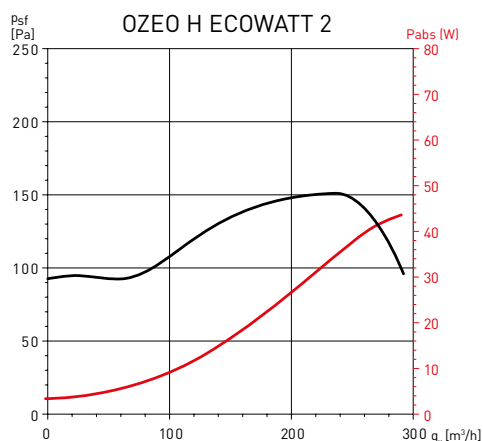
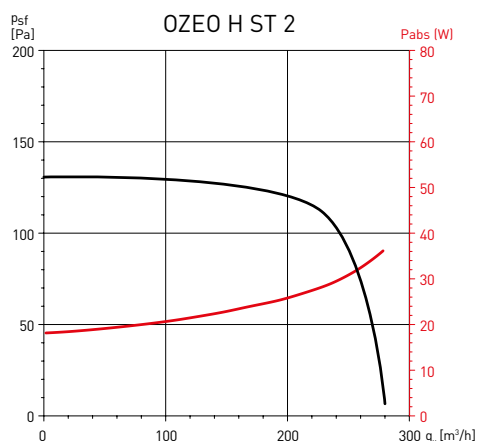
** Zie sectie elektrische schema's.

REEKS OZEO ST H 2 / OZEO H ECOWATT 2 - Zelfregelend centraal ventilatiesysteem

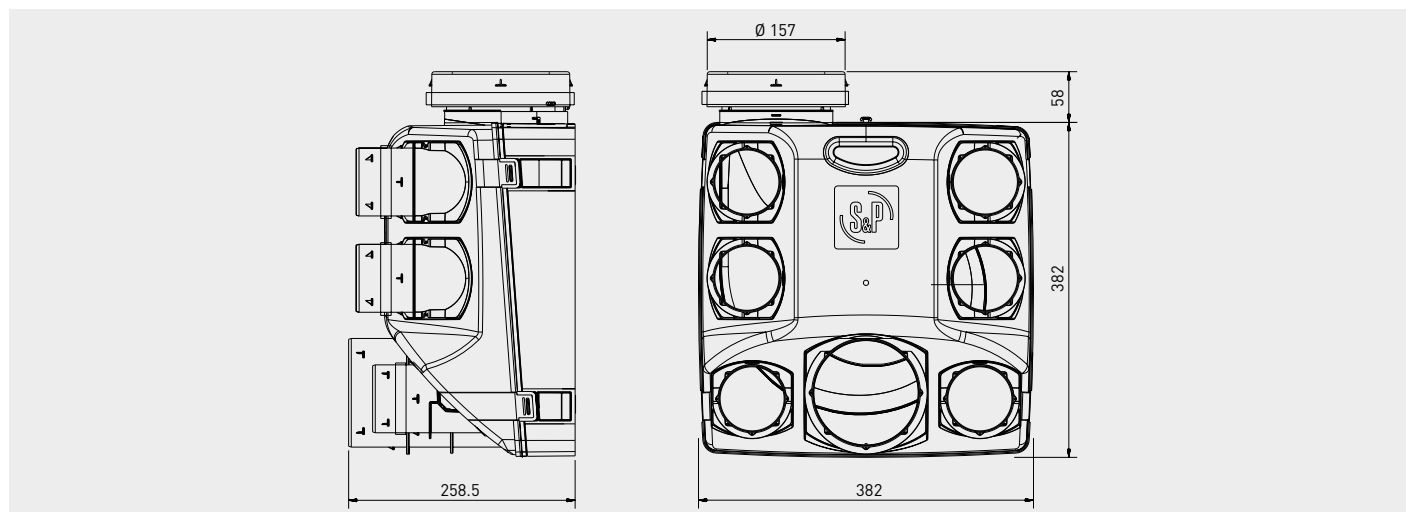


1. Luchttoevoer
2. Zelfregelend afzuigrooster ALIZE
3. Geïsoleerde flexibel GP ISO
4. Ventilatiebox OZEO H ECOWATT 2
5. Dakkap CTM

CURVE



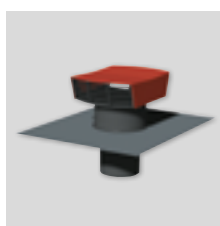
AFMETINGEN (mm)



TOEBEHOREN



ALIZE
Zelfregelende
afzuigventielen



CTM
Dakkap



GP/GP Iso
PVC kanalen



**TUBPLA AIRTIGHT/
TUBPLA**
Kunstof kanalen
(zelfdovende kunstof)



LA
Geluiddemper



ADRF 100/80
Aanpassingsflens
voor aansluiting
op ronde kanalen
diameter 100 mm op
de aftakkingen van
80 mm



Een warmteterugwinning unit voor één ruimte, zorgt voor een energiezuinige ventilatie oplossing. Via een buitenmuur zorgt een buisvormige warmtewisselaar dat de lucht wordt ververst. Rendement tot max. 75% (150 mm model). Voor continu gebruik ontworpen, met energie zuinige DC motoren. De luchtstroom is gebalanceerd, waardoor een excellente luchtkwaliteit binnenshuis wordt gewaarborgd. Deze Eco room wordt vooral toegepast bij renovatie.

Constructiekenmerken

- DC-motoren.
- Efficiënte centrifugale waaiers.
- Buisvormige warmtewisselaar.
- Unieke vochtigheid regulering
- Automatische zomermodus.
- Handmatige opstartvoorziening.
- Automatische bescherming tegen vorst.
- Voeding voltage: 230V/12V.



Buisvormige warmtewisselaar
100 of 150 mm.



Onderhoud en reiniging: Gemakkelijke toegang.



Specifieke toepassingen



Appartement



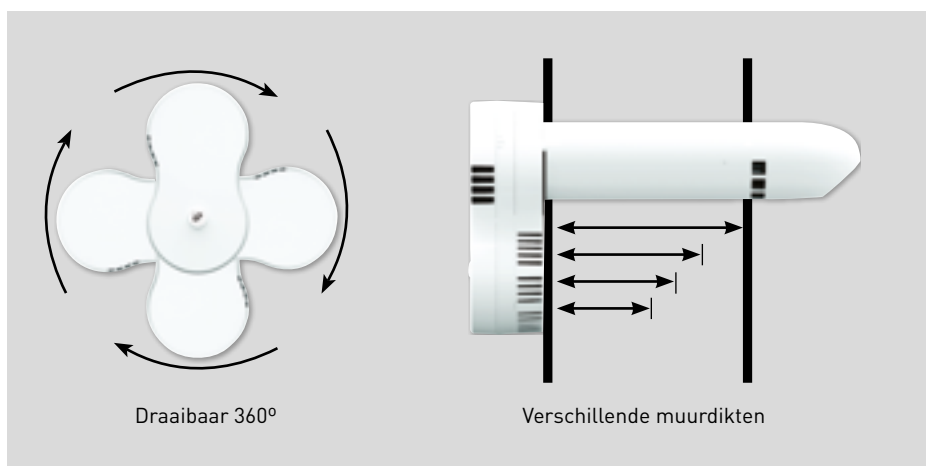
Vrijstaande woning



Bedrijfspanden



WTW unit.



Draaibaar 360°

Verschillende muurdikten

Geschikte alternatieven



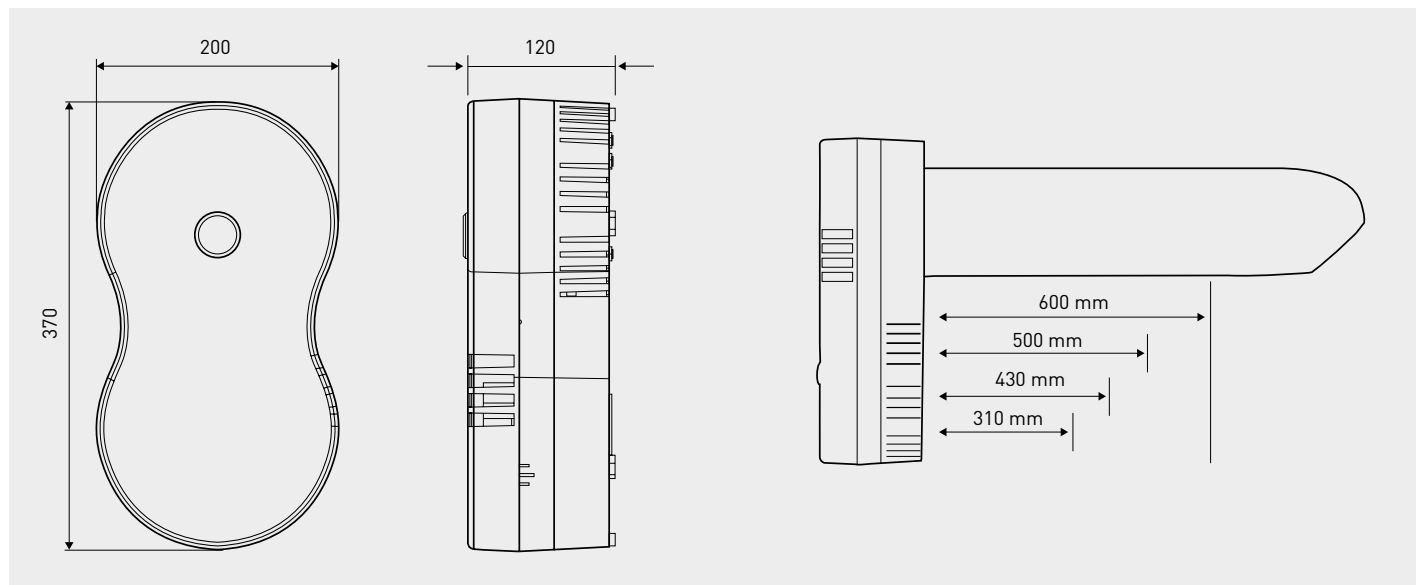
Voor aanzicht

TECHNISCHE GEGEVENS

Model	Ø (mm)	Muur (mm)	Spanning (V)	Minimale luchtvolume (m³/h)	Opgenomen vermogen (W)	Geluidsdruk (dB(A)) op 3 m	Bedradingsdiagram* (n°)	(m³/h)	Opgenomen vermogen (W)	Geluiddruk* (dB(A))	Maximaal rendement (%)
100/310	100	310	230	25	4,9	22	46	45	20,4	39	68
100/430		430			5,2	22	46		21,9	39	
100/500		500			5,2	22	46		22,1	39	
100/600		600			5,8	23	46		23,7	41	
150/330	150	330	230	25	4,6	23	46	45	14,9	36	75
150/430		430			4,9	24	46		15,5	36	
150/500		500			4,7	22	46		14,7	36	
150/600		600			5,1	23	46		16	37	

* Zie sectie Bedradingsdiagrammen.

AFMETINGEN (mm)





Warmteterugwinunit voor woningen met een hoogrendementswarmtewisselaar. De unit heeft een rendement tot 92% en is voorzien van een zeer energiezuinige EC-motor.

De unit zorgt voor een constante aanvoer van frisse lucht in de leefruimtes van een huis.

Domeo kan via Modbus of andere atewayprotocollen communiceren met domotica.

Met het systeem kan ook een elektrische voor- of naverwarmingsbatterij worden beheerd.

De unit kan op een CO₂- of luchtvochtigheidssensor of andere typen sensoren worden aangesloten om het energieverbruik en de luchtkwaliteit te optimaliseren.

Domeo 210 is voorzien van een 100% bypass.

Ter bescherming van de warmtewisselaar is de toevoeropening uitgerust met M5- of F7-filters en de afvoeropening met G4-filters.

Inclusief afstandsbediening, waarmee de "boost" (in RD en APP), by-pass en reset van vervuilde filters wordt aangepast.

Versies:

- DOMEO 210 FL 3V EU: Met bedrade afstandsbediening.
- DOMEO 210 RD: Met draadloze afstandsbediening, (RF) Constante lucht volume.
- DOMEO 210 APP: Afstandsbediening d.m.v. smartphone App. Constant lucht volume.

Kenmerken

- Tegenstroom wisselaar met een rendement van 92%.
- Zeer zuinige EC motor.
- Centrifugaal waaier met achterover gebogen schoepen.
- Modbus communicatie.
- EPP behuizing.
- Aansluitingen Ø125.
- Bypass 100% automatisch of handmatig.
- Handmatig boost knop (RD en APP modellen).
- M5 ou F7 (optioneel) inlaat filter.
- G4 afvoer filter.



Regelaar

Afstandsbediening in het product inbegrepen:

- Boostfunctie
- Bypass
- Alarm voor verontreinigde filters



Zeer compact

Minimale breedte en diepte



ecotechnology



DOMEO 210 FL 3V

Specifieke toepassingen



Appartementen



Woning

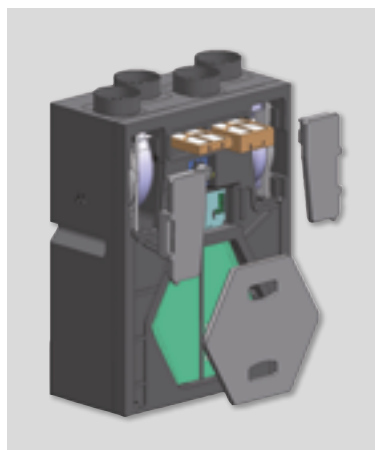


Warmteterugwinunit

EENVOUDIG ONDERHOUD



Eenvoudige toegang tot filters



Eenvoudige toegang: ventilatoren, warmtewisselaar en bypass

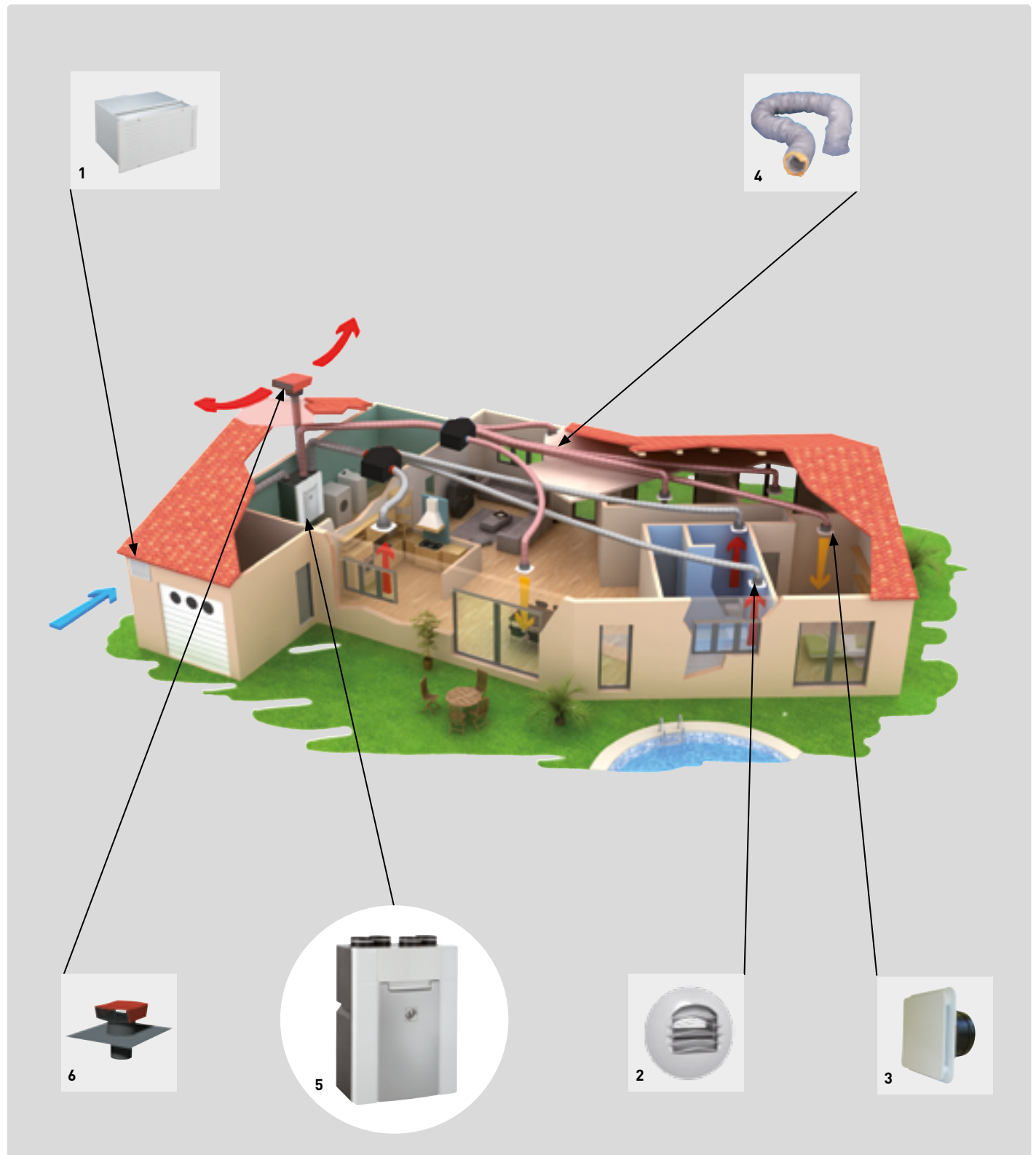
TECHNISCHE EIGENSCHAPPEN

Model	Efficiency %	Spanning (V)	Maximaal luchtdebiet bij 100 Pa (m ³ /h)	Geluidsdruk op 1,5 m (120 m ³ /h - 70 Pa)	Opgenomen vermogen (W)
DOMEO 210 FL 3V EU	92	230	210	38,8	100
DOMEO 210 RD	92	230	210	38,8	100
DOMEO 210 APP	92	230	210	38,8	100

BRONGELUID

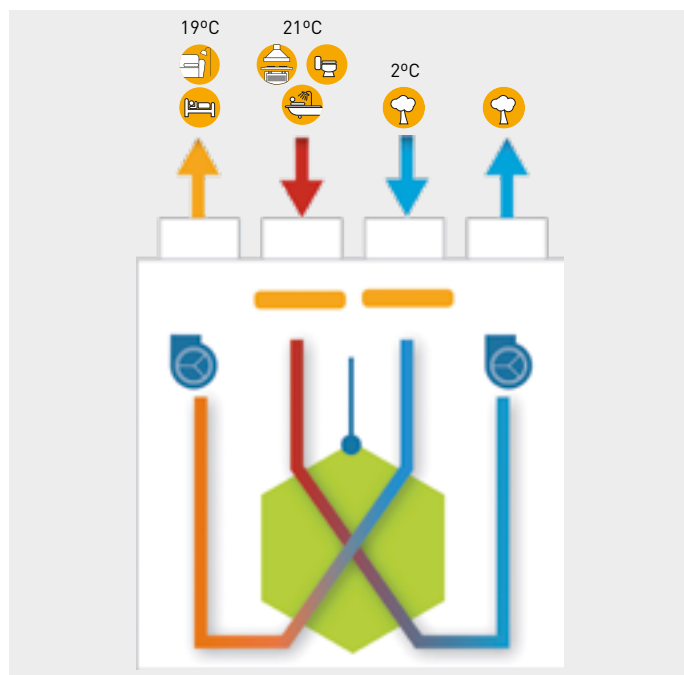
	Maximale geluidsvermogens Lw in dB(A), bij 210 m ³ /h	Geluidsvermogens Lw in dB(A) bij deellast: 120 m ³ /h	Geluidsvermogens Lw in dB(A) bij deellast: 90 m ³ /h
Gebouwszijdig afzuig	45	35	31
Gebouwszijdig toevoer	69	56	51
Buitenzijdig aanzuig	45	35	31
Buitenzijdig afblaas	69	56	51
Afgestraald	61	54	51

DOMEO 210 SERIES WTW MET TEGENSTROOM WISSELAAR



1. Lucht inlaat rooster WF
2. Zelf regelende klep voor luchtafvoer ALIZE
3. Toevoer en afvoer klep BDOP
4. PVC of rechthoekig plastic kanaal
5. Domeo 210: Tegenstroom, hoog efficiënte WTW
6. Dakkap met inplak plaat

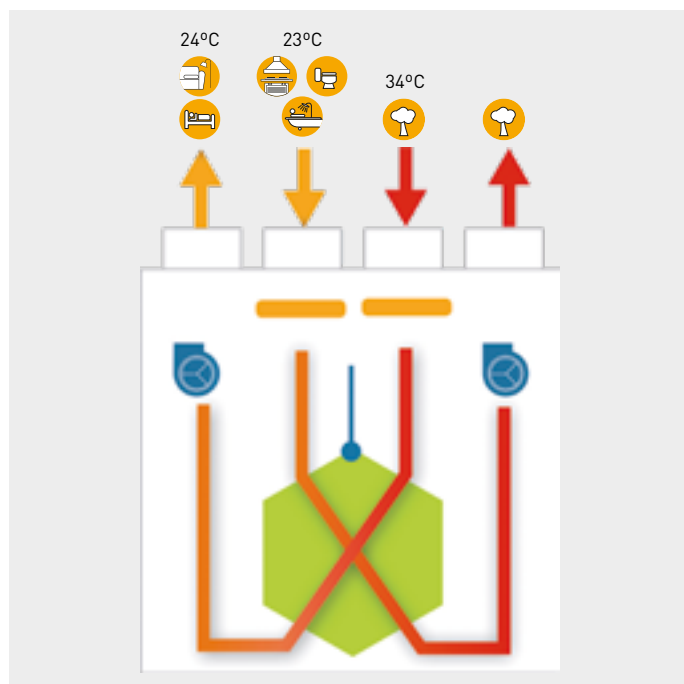
VOORBEELD VAN WARMTETERUGWINNING IN DE WINTER



Werking zonder bypass

- Binnenlucht: 21°C.
- Buitenlucht: 2°C.
- Aangezogen lucht, verwarmd en in de woning geblazen: 19 °C Bij een mechanisch afzuigventilatiesysteem wordt aangezogen lucht met een temperatuur van 2 °C via de luchttoevoeropeningen in de woning geblazen, waardoor de binnentemperatuur zal dalen. Bij een warmteterugwinsysteem wordt de aangezogen lucht met een temperatuur van 19 °C in de woning geblazen.

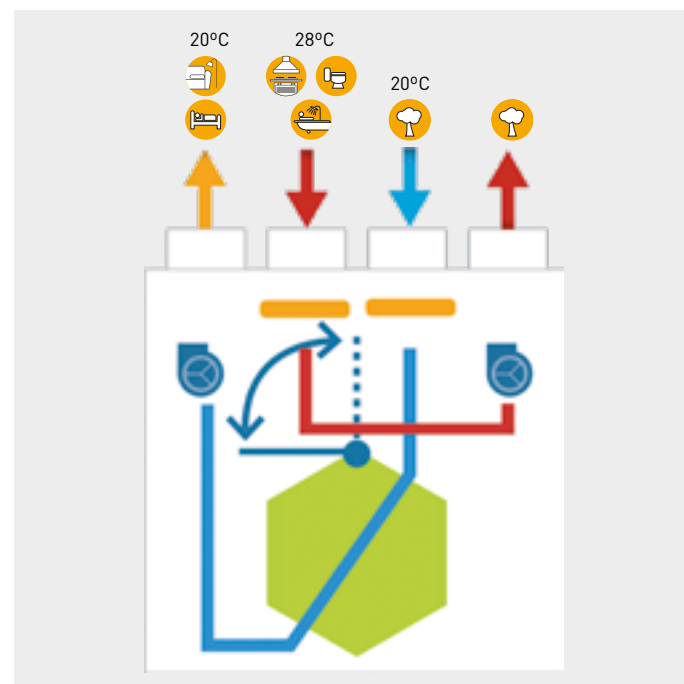
VOORBEELD VAN WARMTETERUGWINNING 'S ZOMERS OVERDAG



Werking met warmte-overdracht

- Binnenlucht: 23°C.
- Buitenlucht: 34°C.
- Aangezogen lucht, verwarmd en in de woning geblazen: 24 °C Bij een mechanisch afzuigventilatiesysteem wordt aangezogen lucht met een temperatuur van 34 °C door de luchttoevoeropening geblazen, waardoor de temperatuur in de woning zal stijgen. Bij het warmteterugwinsysteem wordt aangezogen lucht met een temperatuur van 24 °C in de woning geblazen. Hierdoor zal de binnentemperatuur niet stijgen.

VOORBEELD VAN WARMTETERUGWINNING 'S ZOMERS 'S NACHTS (VRIJE KOELING)



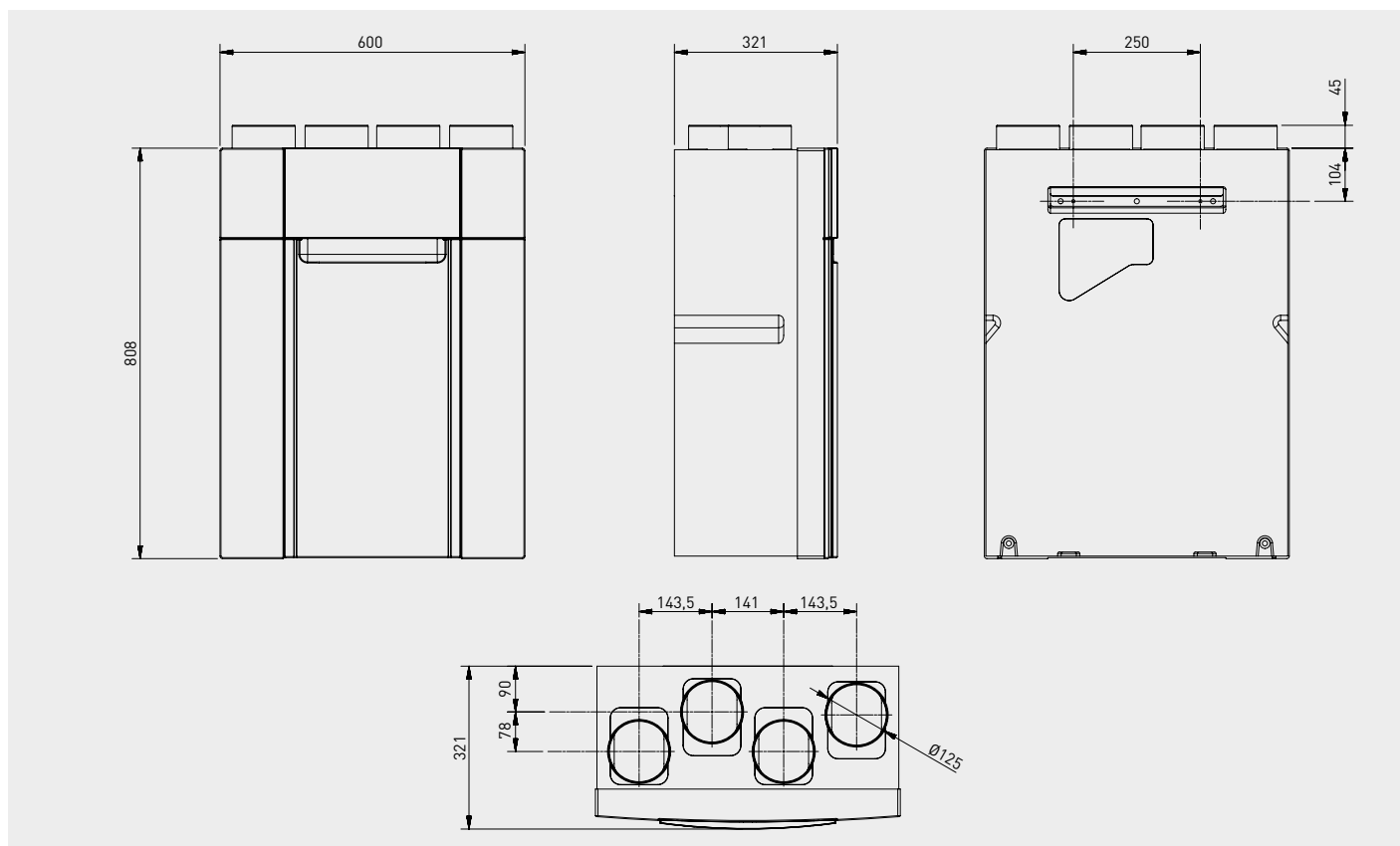
Werking met bypass

- Binnenlucht: 28°C.
- Buitenlucht: 20°C.
- Aangezogen buitenlucht wordt om de warmtewisselaar geleid en in de woning geblazen: 20°C

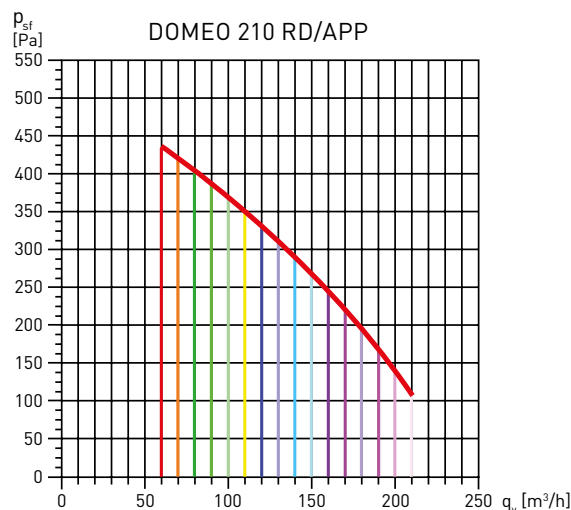
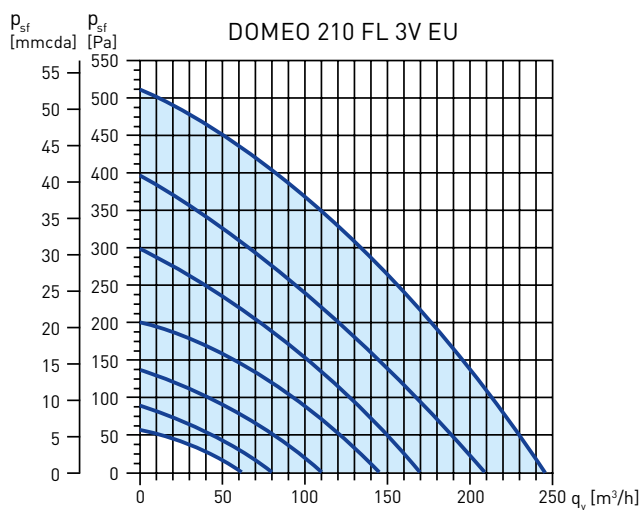
In de zomer wordt 's nachts, wanneer de temperatuur van de buitenlucht lager is dan de temperatuur van de ruimtelucht, de bypass geactiveerd zodat er geen warmte-overdracht plaats vindt.

Warmteterugwinning	Ventilator	Bypass	Filter	Keuken	Slaapkamers	Woonkamer	Toilet	Badkamer	Buitenlucht

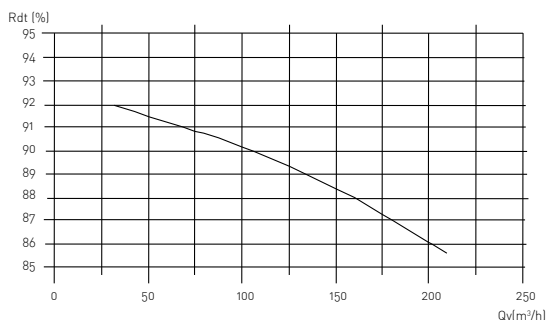
AFMETINGEN (mm)



PRESTATIECURVEN



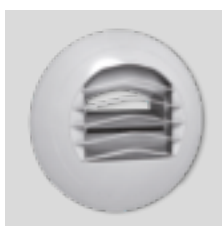
Gebied van aangepaste snelheid



MONTAGETOEBEHOREN



KIT M5/G4 DOME0
Setje extra M5- en
G4-filters



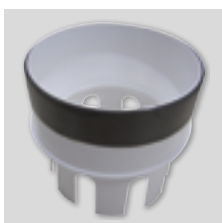
ALIZE
Automatisch
geregelde,
gekalibreerde
afzuigventielen



BDOP
Aan- en
afzuigventiel



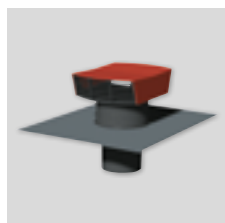
RDR
Automatische
volumeregelaar
(50-250 Pa) die
(gemonteerd in het
luchtkanaal) zorgt
voor een constant
luchtdebiet



ADRF 100/80
Koppelingsstuk voor
het aansluiten van
buizen op moffen
van slangen



GPR-ISO
Geïsoleerde buis



CTM
Dakkap



TUBPLA V
TUBPLA
Zelfdoevende,
rechthoekige buizen
met of zonder
afdichting



WF
Luchtinlaatrooster
voor
wandmontage



GP
GPX
GP-PRO
GP-ISO
Geïsoleerde pvc-
slangen

ELEKTRISCH TOEBEHOREN



HIG-2
Luchtvochtigheidssensor



SQA
Luchtkwaliteitssensor



WTW unit voor het hele huis met een hoog rendement tot 92%, constante luchtstroom, lucht volume regeling en erg zuinige gelijkstroommotor. Zorgt voor een constante toevoer van frisse (getemde) lucht in de leefruimten van een woning en zuigt tegelijkertijd de condens, geurtjes en rook uit keukens, badkamers en wc's af.

De centrale unit is voorzien van aanzuigpunten voor verschillende ruimtes (keuken, toilet, badkamer) en inlaat in de hoofdruimtes (eetkamer en slaapkamers)

Kenmerken

- 2 ventilatoren met constante luchtstroom.
- Tegenstroom-warmtewisselaar met 92% rendement.
- Draadloze afstandsbediening.
- Draadloze hulpkrachtbron boost voor de keuken.
- F5 (optioneel F7) inlaatfilter met G4 voorfilter.
- G4 afzuigfilter.
- 100% zomer bypass.
- 4 mondstukken aansluitingen Ø 150/160 mm.
- 1 antenne met potentieel zend-/ontvangsbereik
- van 150 meter in open ruimte.
- 1 wandsteun.
- Luchtdichte constructie.



Alternatief montagesluk meerdere montage mogelijkheden
VERTICAAL: Aan de muur of vloer.
Liggend gemonteerd.

Specifieke toepassingen



Installatie op vloering of in kast



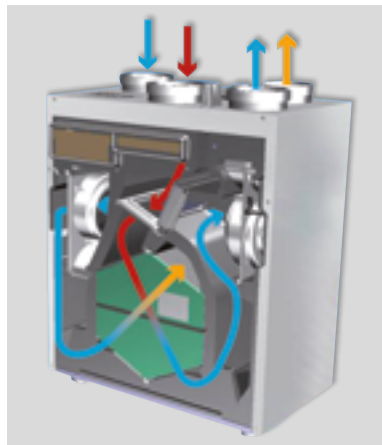
Appartementen



Warmteterugwinunit



Filters gemakkelijk toegankelijk



Warmtewisselaar met 92% rendement



Gemakkelijk in onderhoud

Gemakkelijk bereikbaar: ventilator, warmtewisselaar en bypass.



Hydraulische steun om te openen



Externe antenne

HULPKRACHTBRON VOOR KEUKEN



De hulpkrachtbron voor de keuken is een radiogestuurde draadloze afstandsbediening die gedurende een halfuur maximum luchtstroom kan leveren.

PROGRAMMEERBARE BEDIENING

Iedere IDEO² is inclusief programmeerbare control-unit.



Geïntegreerd in IDEO²-HE



Aan de muur



Rustend op een oppervlak staand

De programmeerbare control unit is een draadloze RF afstandsbediening. Functies:

- 3 programma's: 2 voorgeprogrammeerde en 1 handmatige
- By-pass 100% automatisch of handmatig
- Automatische vorstbeveiliging
- Afwezigheids module

De programmeerbare control unit heeft ook indicatie van:

- Uur
- Binnen/buiten temperatuur
- Verwissel filters
- Energie besparing in kW per maand
- Ventilator snelheid
- Batterij nivo

TECHNISCHE KENMERKEN

Model	Voltage (V)	Lucht stroom (m ³ /h)		Opgenomen Vermogen (W)		Opgenomen Stroom (A)		Geluidsdrukniveau 3m (dB(A))		Rendement		Gewicht (kg)	Aansluit-schema** (n°)
		min.	max.	min.	max.	min.	max.	min.	max.	min.	max.		
IDEO ² 325 ECOWATT	230	45*/90	325	21	198	0,1	0,7	22,9	35,5	86	92	45	45

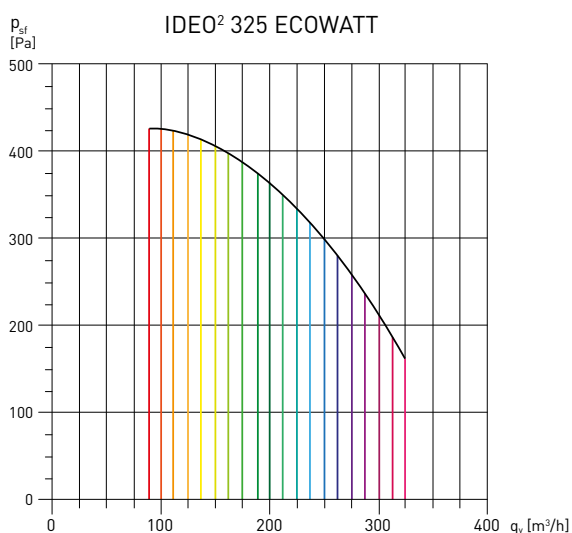
* Afwezigheidsmodus.

** Zie aansluitschema..

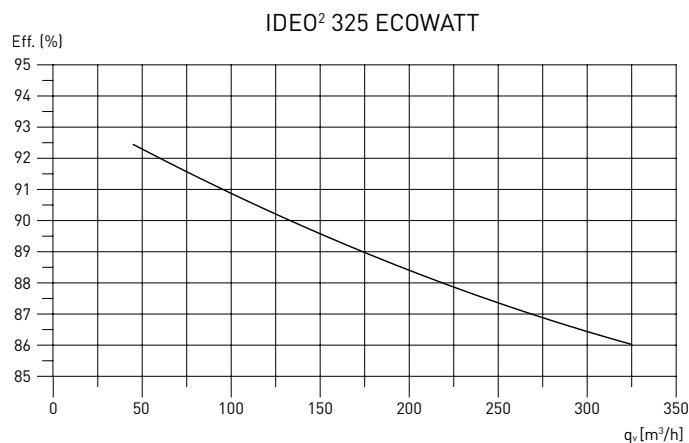
BRONGELUID

	Maximale geluidsvermogens Lw in dB(A), bij 325 m ³ /h	Geluidsvermogens Lw in dB(A) bij deellast: 210 m ³ /h	Geluidsvermogens Lw in dB(A) bij deellast: 120 m ³ /h
Gebouwszijdig afzuig	52	45	38
Gebouwszijdig toevoer	54	48	43
Buitenzijdig aanzuig	60	54	46
Buitenzijdig afblaas	74	66	56
Afgestraald	55	49	43

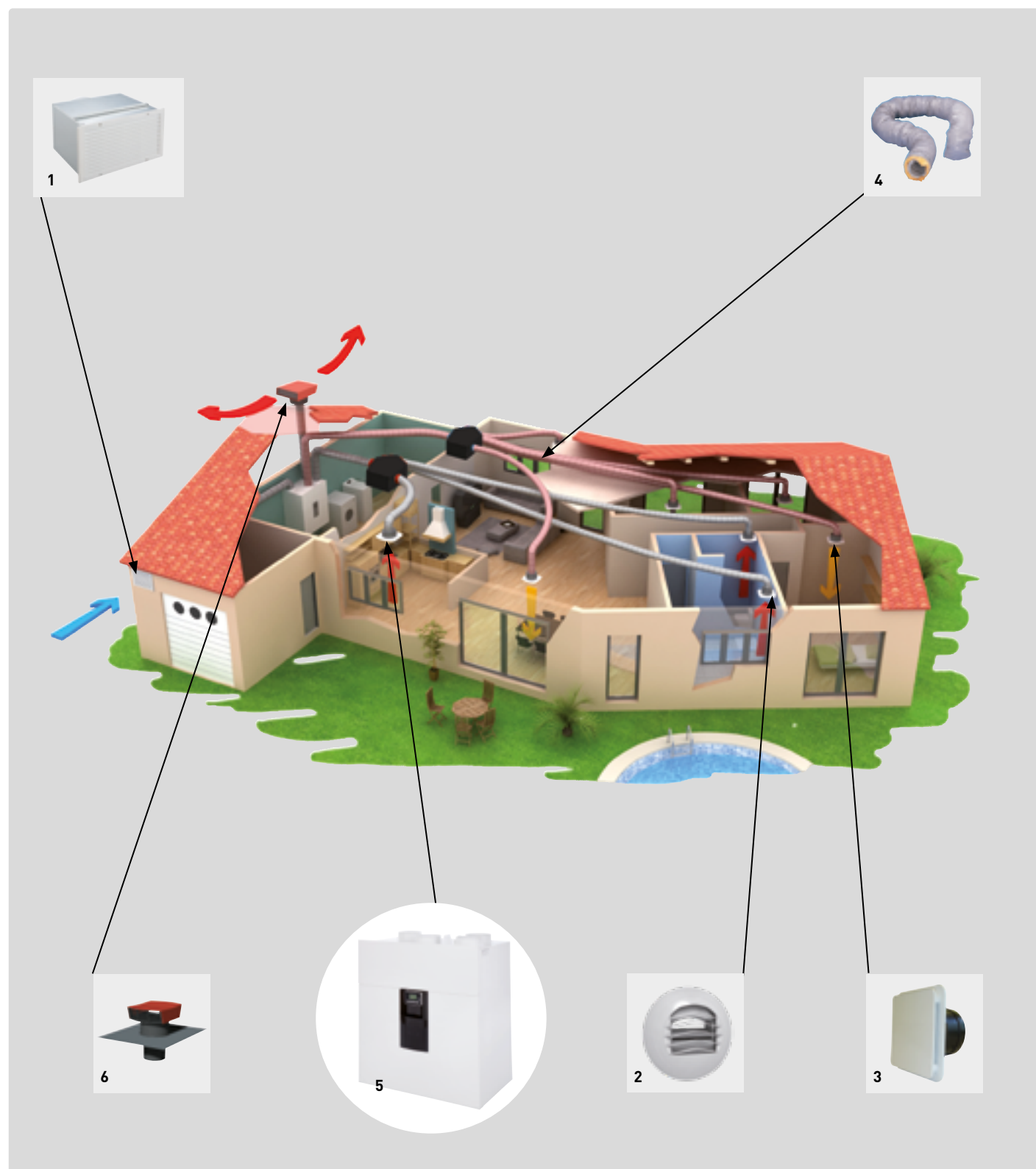
GRAFIEK



GRAFIEKEN

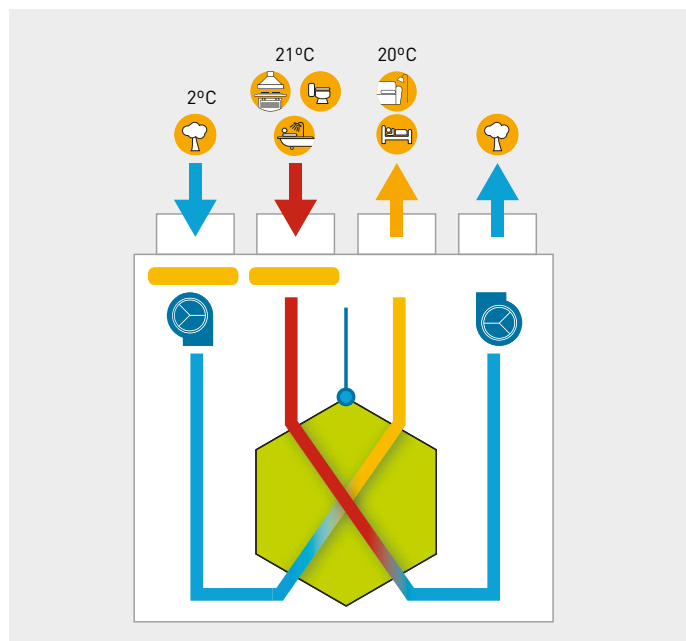


IDEO² SERIES - GECENTRALISEERD DUBBELSTROOM-SYSTEEM



1. Slang WF aanzuigrooster.
2. Zelfinstellende afzuigkleppen ALIZE.
3. Inlaat- en uitlaatkleppen BDOP a aanzuig- en uitblaaskleppen.
4. Flexibele GPX / CG GP ISO geluidgedempte slang.
5. IDEO²: WTW met hoog rendement kruisstroom wisselaar.
6. Kunststof eindkapjes voor op het dak CTM

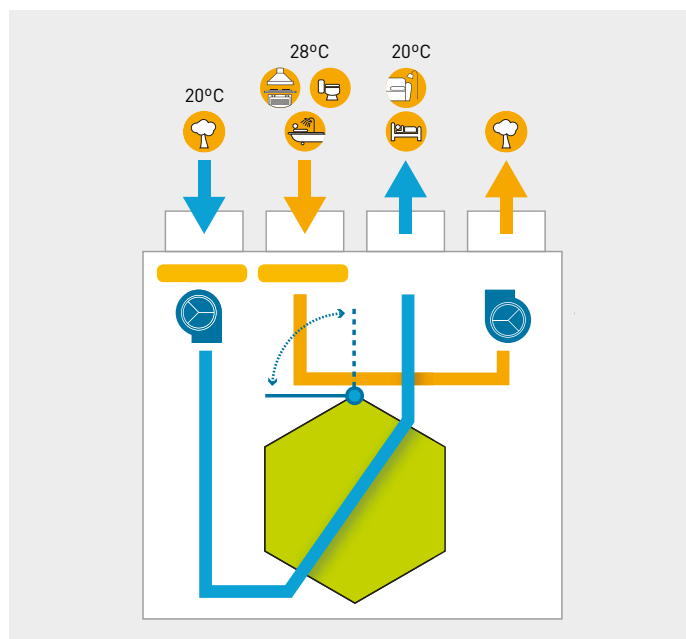
VOORBEELD VAN WARMTETERUGWINNING IN DE WINTER



Gebruik zonder bypass

- Lucht binnen woning: 22°C.
 - Buitenlucht: 2°C.
 - Nieuwe verse lucht die verwarmd en in woning geblazen wordt: 19°C.
- Met een enkel-stroom systeem zou de nieuwe verse lucht met 2°C door de luchtinlaten in de woning binnenkomen. Dit zou de binnentemperatuur verlagen. Met het dubbelstroom-systeem komt de nieuwe verse lucht op 19°C binnen.

VOORBEELD VAN TERUGWINNING IN ZOMERNACHTEN (GRATIS AFKOELING)

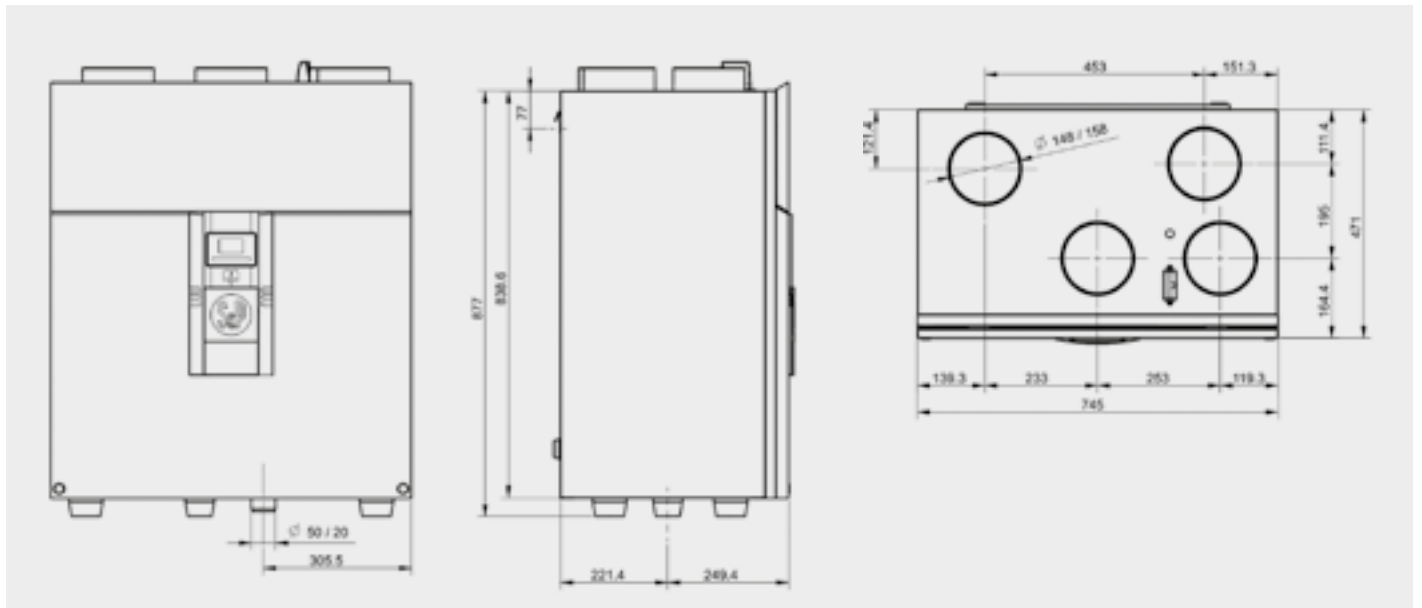


Gebruik met bypass

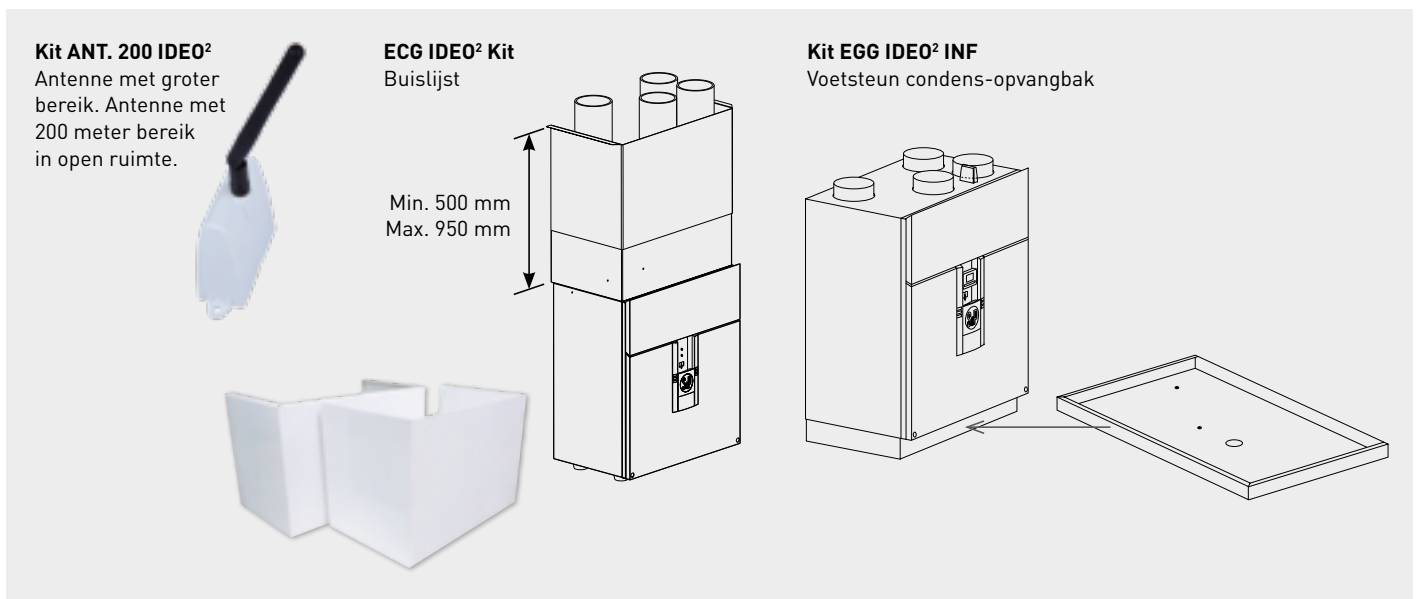
- Lucht binnen woning: 28°C.
 - Buitenlucht: 20°C.
 - Nieuwe verse lucht die verwarmd en in woning geblazen wordt: 20°C.
- Voorts gaat tijdens zomernachten wanneer de buitenlucht koeler is dan de binnenlucht, de lucht niet door de warmtewisselaar. De omleiding bypass wordt automatisch ingeschakeld en de lucht gaat rechtstreeks in de woning.



AFMETINGEN (mm)

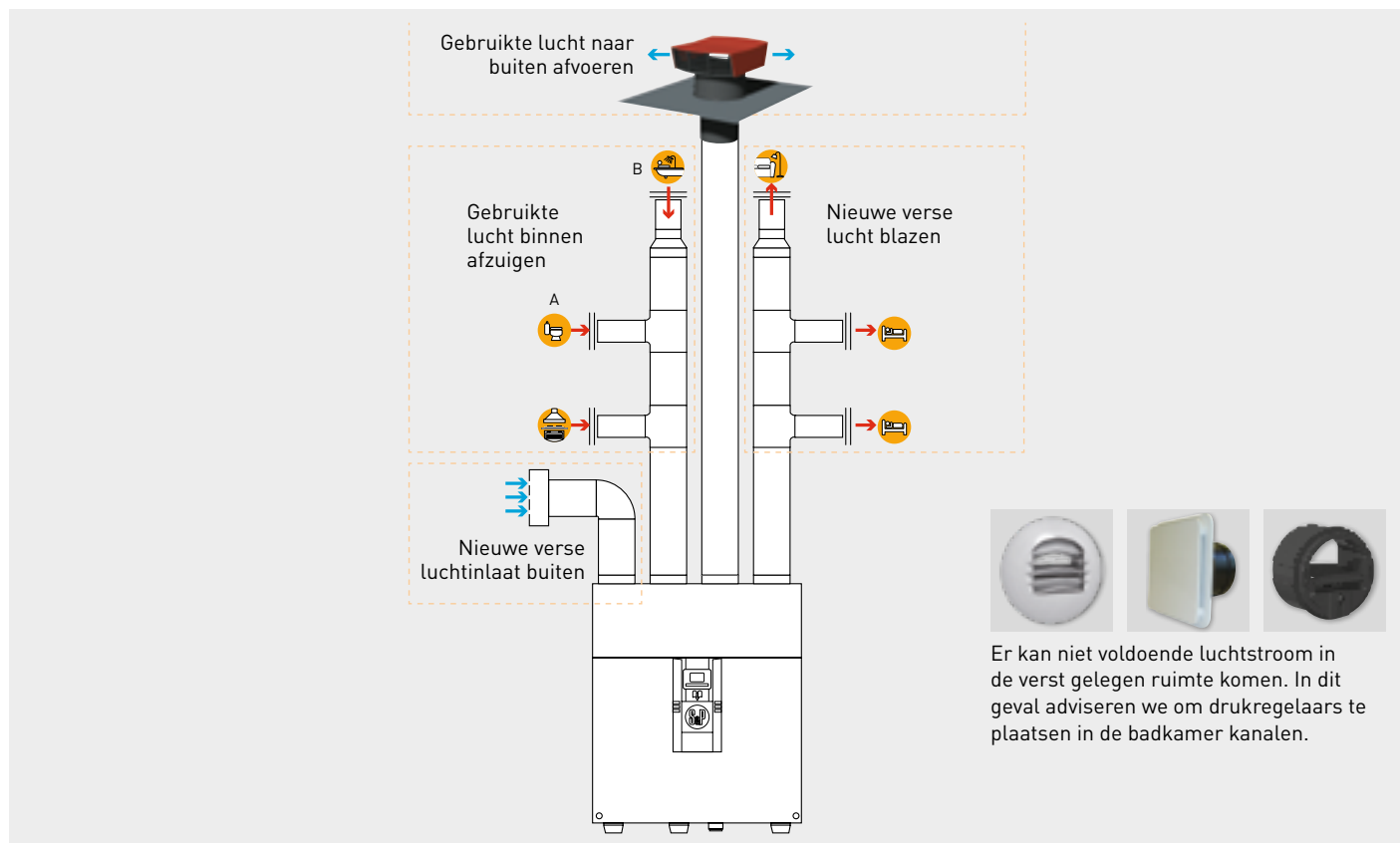


TOEBEHOREN

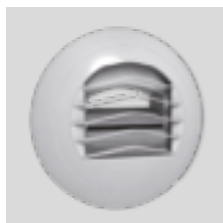


MONTAGEVOORBEELD: VERDELING D.M.V. LEIDINGEN

Het gebruik van leidingen beperkt de voor installatie vereiste ruimte tot een minimum.



MONTAGE TOEBEHOREN



ALIZE
Regelende ventielen.



BDOP
Inlaten en uitlaten.



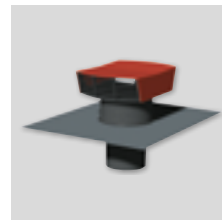
RDR
Constant volume regelaar (50-250 Pa) voor ronde kanalen.



GPRISO
Geïsoleerde starre leiding Ø125, 150 en 160 mm.



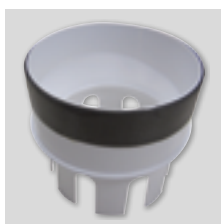
GP
GPX
GP-PRO
GP-ISO
PVC-buizen.



CTM
Dakkap.



TUBPLA V
TUBPLA
Zelfdovend kunststof kanaal, met of zonder pakking.



ADRF 100/80
Verloopstuk voor flexibel kanaal.



Een "Plug & Play" warmteterugwin unit, met hoog rendement. De unit is voorzien van zeer zuinige EC motoren die 2 centrifugaal ventilatoren aandrijven. De unit heeft een constant volume. De omkasting is gemaakt van gegalvaniseerd plaatstaal panelen, die voorzien zijn van isolatie. De omkasting is wit : RAL 9003. De diverse componenten kunnen makkelijk worden bereikt, via de deur aan de voorkant. Daar zitten de filters, klasse M5, ter bescherming van de aluminium kruisstroom wisselaar.

Er kan een externe sensor voor Co2 of vocht worden aangesloten. Standaard is de Ideo 450 Ecowatt voorzien van een automatische bypass, die eventueel ook handmatig kan worden bediend. Ook is het mogelijk optioneel de unit van een F7 filter te voorzien.

Voorzien van:

- M5 filter.
- F7 filter (optioneel).
- Omkasting voorzien van witte coating (RAL 9003) op gegalvaniseerd staal, 25mm dik.
- Zelfdragende omkasting voorzien van accoustische en thermische isolatie.
- Hoog rendement centrifugaal waaiers, met achterover gebogen schoepen. (Bmax) zuinige EC motoren, Voeding 230V, 50/60Hz.
- Hoog rendement aluminium kruisstroom warmte wisselaar.
- Aansluiting luchtkanalen: Ø160mm.
- 100% automatisch of handmatige bypass.
- Afstandbediening met kabel
- 3 snelheden.
- Standby modus.



ectechnology

Toepassingen



Vrijstaande huizen



Warmteterugwin unit

INSTALLATIE DETAILS



Hoog rendement ventilatoren met zeer zuinige EC motor en aluminium kruisstroom wisselaar



Beugel voor bevestiging aan muur



Veer trillingdempers.

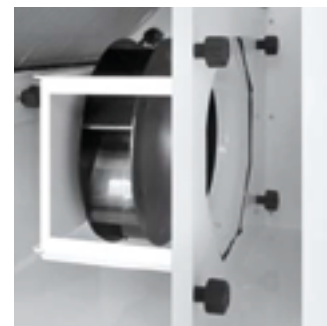
COMMANDE DEPORTEE AVEC CABLE (1,5 m inclus)



Uitneembare wisselaar en ventilatoren



Makkelijk filters verwisselen en schoonmaken van de ventilatoren



AFSTANDBEDIENING MET KABEL (1,5 m inclusief)



Functies afstandsbediening:

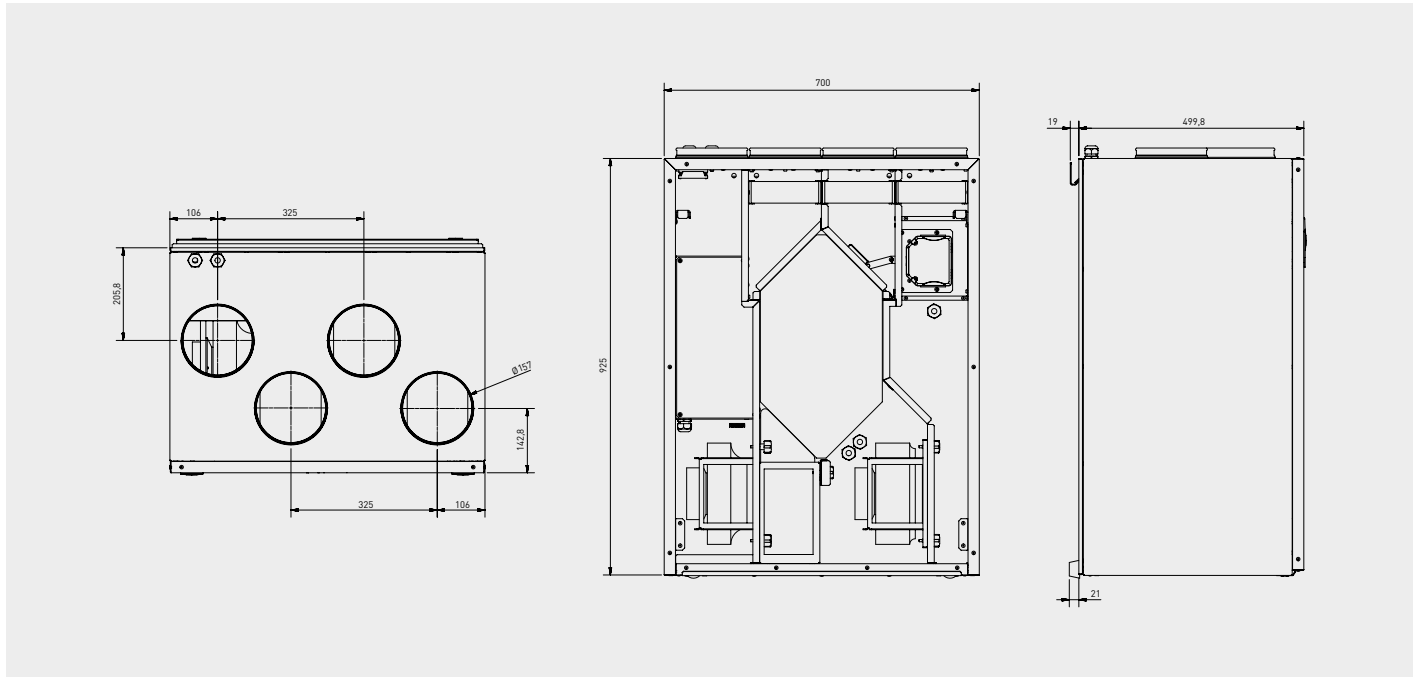
- Standby
- Toerental (3 speeds)
- Handmatige bypass
- Filter alarm

TECHNISCHE GEGEVENS

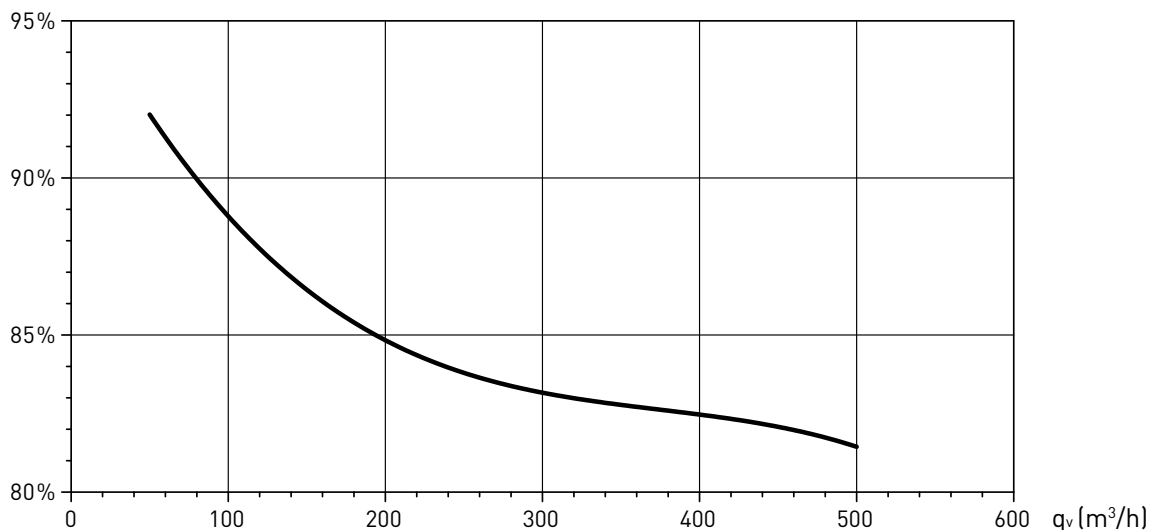
Model	Debiet (m ³ /h)	Voeding	Ventilatoren		Voorverwarming		Geluiddruk op 3 m*			Gewicht (kg)
			Opgenomen vermogen (W)	Opgenomen stroom (A)	Opgenomen vermogen (W)	Opgenomen stroom (A)	Uitstraling	Inlaat	Uitlaat	
IDEO 450 ECOWATT P	540	1~ 230V, 50Hz	345	2,0	-	-	38	42	46	100

* Vrije veld condities.

AFMETINGEN (mm)



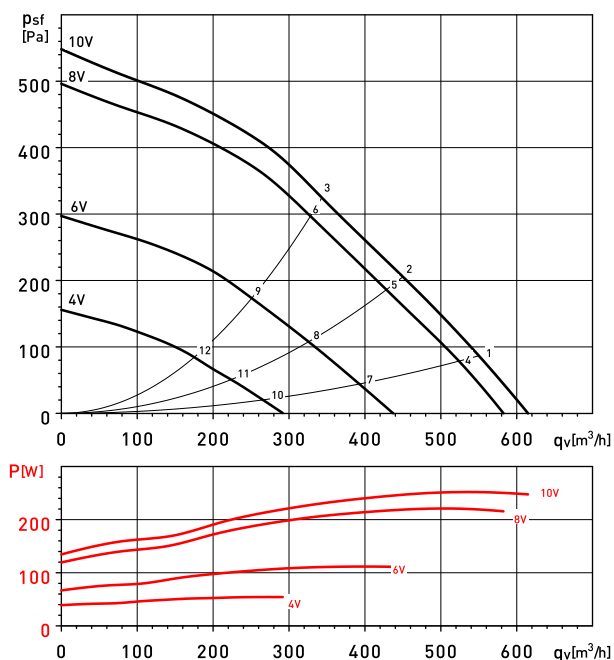
THERMISCH RENDEMENT



GRAFIEK

- q_v: Luchtvolume volume in m³/h.
- p_{stf}: Statische druk in Pa.
- P: Opgenomen vermogen in W.
- SFP: Ventilator rendement W/m³/s.
- Rendementen in overeenstemming met ISO 5801.

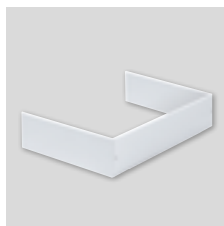
IDEO 450



Werkpunt		63	125	250	500	1000	2000	4000	8000	LwA	LpA*
1	Uitstralend	31	40	38	44	45	41	32	22	49	29
	Inlaat	36	49	49	48	53	47	35	26	57	36
	Uitlaat	40	51	68	68	69	68	61	52	75	54
2	Uitstralend	28	34	37	43	43	39	30	21	48	27
	Inlaat	33	43	48	48	51	45	33	25	55	34
	Uitlaat	40	51	68	68	69	68	61	52	75	54
3	Uitstralend	27	31	37	44	43	39	29	19	48	27
	Inlaat	32	40	49	48	51	45	33	24	55	35
	Uitlaat	39	50	69	69	70	70	63	55	76	55
4	Uitstralend	31	40	38	43	44	40	32	25	49	28
	Inlaat	37	49	49	48	52	46	35	28	56	36
	Uitlaat	42	52	68	67	68	67	59	49	74	53
5	Uitstralend	28	35	36	43	42	37	30	23	47	26
	Inlaat	34	44	47	47	50	44	34	27	54	34
	Uitlaat	41	52	68	67	68	67	59	50	74	53
6	Uitstralend	27	32	37	43	42	37	29	21	47	27
	Inlaat	32	41	48	48	50	43	33	25	54	34
	Uitlaat	41	51	68	68	69	68	61	52	75	54
7	Uitstralend	28	36	34	40	40	36	28	22	45	24
	Inlaat	34	45	44	44	47	42	31	25	52	31
	Uitlaat	39	49	63	63	63	63	54	44	69	49
8	Uitstralend	26	32	32	39	38	33	27	22	43	23
	Inlaat	31	40	43	43	46	39	30	24	50	29
	Uitlaat	38	48	63	63	63	62	54	44	69	48
9	Uitstralend	24	30	32	39	37	32	27	22	43	22
	Inlaat	30	38	43	43	45	38	29	24	49	29
	Uitlaat	38	48	64	63	63	62	54	44	69	48
10	Uitstralend	26	31	28	35	34	30	24	23	40	19
	Inlaat	31	39	38	38	41	35	26	24	46	25
	Uitlaat	37	46	58	56	57	56	46	35	63	42
11	Uitstralend	23	29	27	34	32	27	24	23	38	17
	Inlaat	29	37	36	37	39	32	25	23	44	23
	Uitlaat	36	45	58	55	55	54	45	34	62	42
12	Uitstralend	21	27	26	33	30	25	23	23	37	16
	Inlaat	26	35	35	37	37	31	25	23	57	36
	Uitlaat	36	45	58	55	55	54	44	33	75	54

* Gemeten op 3 m, in het vrije veld.

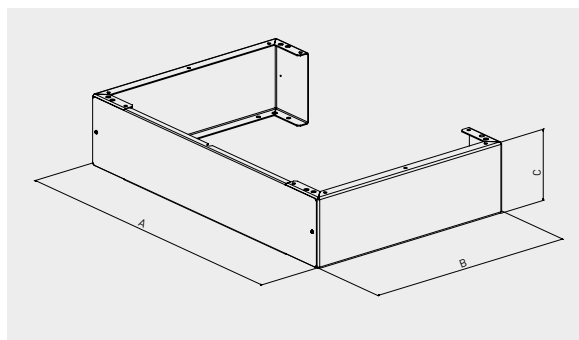
TOEBEHOREN



SUP 450/150
SUP 575/150

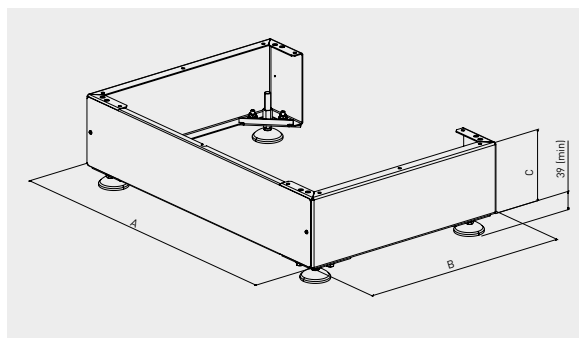
Vloerplaat: Voor installatie op de vloer

		A (mm)	B (mm)	C (mm)
CAD HE 325 EC V	SUP 450/150	700	465	150
CAD HE 450 EC V				
CAD HE 575 EC V	SUP 575/150	700	615	150



KIT 4 AF

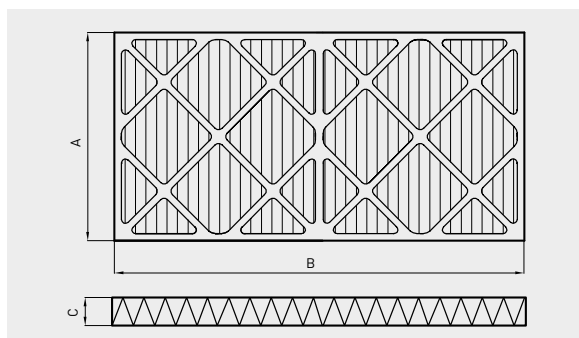
Instelbare voet. Om de installatie waterpas te stellen.



FILTERS M5 et F7

Filters AFR-325/450V-M5 en AFR-325/450V-F7.

		A (mm)	B (mm)	C (mm)
CAD HE 325 EC V	AFR-325/450V-M5	150	410	48
	AFR-325/450V-F7			
CAD HE 450 EC V	AFR-325/450V-M5	150	410	48
	AFR-325/450V-F7			
CAD HE 575 EC V	AFR-575V-M5	150	560	48
	AFR-575V-F7			





WTW unit met een aluminium warmte wisselaar zorgt voor constante luchtstroom dankzij de aluminium warmtewisselaar. De behuizing is gemaakt van een frameloze constructie. Met dubbelwandige panelen voorzien van mineraalwol. Alle groepen zijn uitgerust met efficiënte filters voor een goede luchtkwaliteit. Voorzien van een zeer energiezuinige ECMotor met achterover gebogen schoepen. Free Cooling voorzien bij een 100% bypass in de zomer. De units zijn ontworpen voor binnenhuis installatie. Plug & Play groep.

Compositie

- Dubbelwandige groep 25mm, uit gegalvaniseerd staal, wit gelakt RAL 9003. Thermische en akoestische isolatie met minerale rotswol.
- Panelen 25 mm dik.
- M5 filters op de aanzuig en de uitblaas, dit om de platenwisselaar te beschermen en de ingeblazen lucht naar de lokalen te filteren.

PH modellen met ingebouwde voorverwarmingsbatterij.

EENVOUDIG ONDERHOUD

VERTICALE UNIT



Uitneembare wisselaar en ventilatoren.



Makkelijk filters verwisselen en schoonmaken van de ventilatoren.



e-technology

AFSTANDBEDIENING MET KABEL



Functies afstandsbediening:

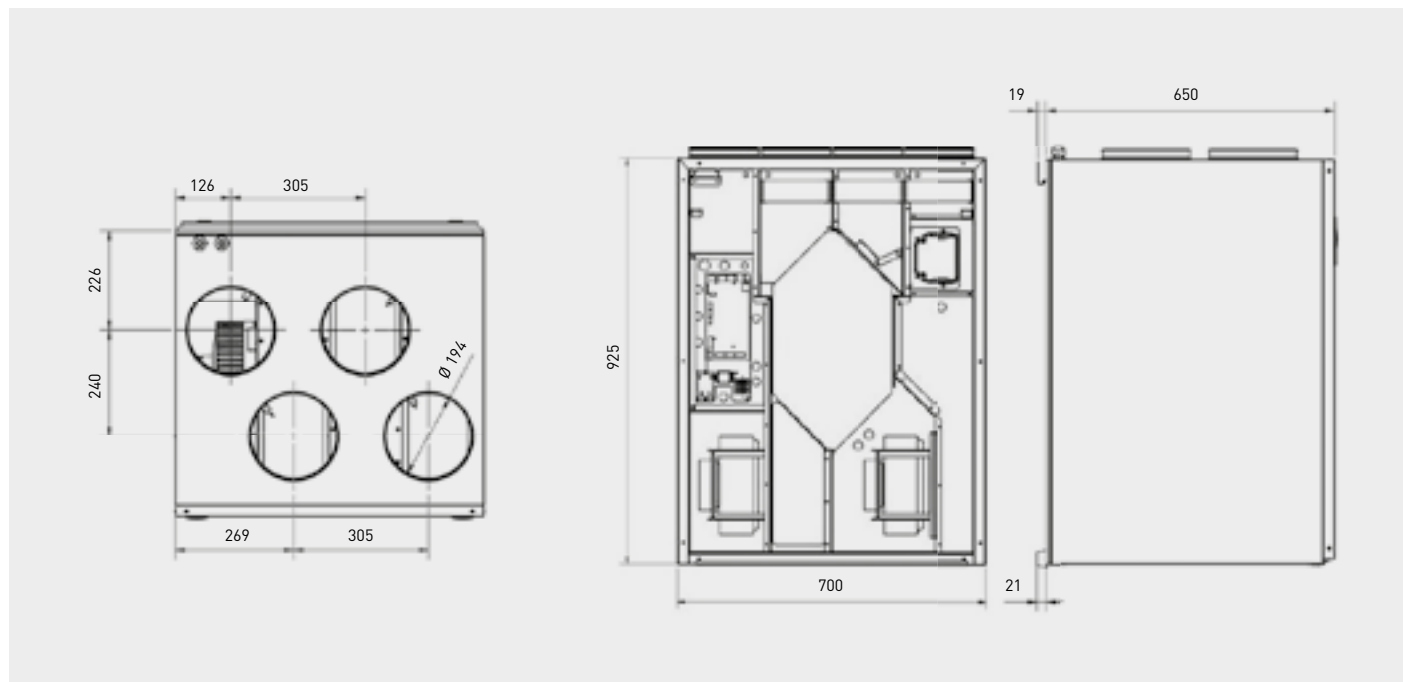
- Standby
- Toerental (3 snelheden)
- Handmatige bypass
- Filter alarm

TECHNISCHE GEGEVENS

Model	Luchtstroom (m³/h)	Voeding	Ventilatoren		Voorverwarming		Geluiddruk op 3 m*			Gewicht (kg)
			Opgenomen vermogen (W)	Opgenomen stroom (A)	Vermogen (W)	Opgenomen stroom (A)	Uitstraling	Intlaat	Uitlaat	
IDEO 575 ECOWATT P	680	1~ 230V, 50Hz	362	2,5	-	-	-	-	-	136

* Vrije veld condities.

AFMETINGEN (mm)



AKOESTISCHE EIGENSCHAPPEN

Q m³/h	Lw(dB(A))								TOTAL
	63Hz	125Hz	250Hz	500Hz	1000Hz	2000Hz	4000Hz	8000Hz	
575	42	48	51	48	47	44	40	30	56
500	40	47	50	45	45	41	37	27	54
450	39	46	48	42	43	39	34	26	52
400	37	45	47	41	41	36	32	25	50
350	36	43	45	38	38	34	29	24	48
300	34	42	41	35	34	30	27	23	46

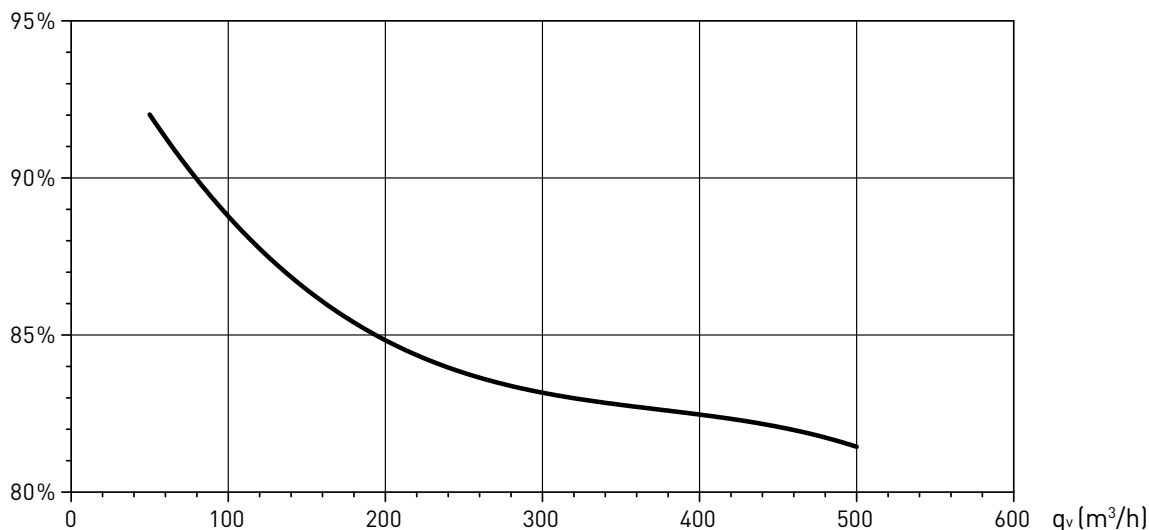
Q m³/h	Lw(dB(A))								TOTAL
	63Hz	125Hz	250Hz	500Hz	1000Hz	2000Hz	4000Hz	8000Hz	
575	35	50	57	62	64	59	46	32	67
500	35	48	57	60	62	57	44	30	66
450	33	47	54	58	59	54	41	28	63
400	32	45	53	56	57	52	39	26	61
350	30	44	50	53	54	48	35	24	58
300	26	42	47	50	50	44	31	23	55

Q m³/h	Lw(dB(A))								TOTAL
	63Hz	125Hz	250Hz	500Hz	1000Hz	2000Hz	4000Hz	8000Hz	
575	35	50	57	62	64	59	46	32	67
500	35	48	57	60	62	57	44	30	66
450	33	47	54	58	59	54	41	28	63
400	32	45	53	56	57	52	39	26	61
350	30	44	50	53	54	48	35	24	58
300	26	42	47	50	50	44	31	23	55

Q m³/h	Lw(dB(A))								TOTAL
	63Hz	125Hz	250Hz	500Hz	1000Hz	2000Hz	4000Hz	8000Hz	
575	36	49	58	63	64	61	45	27	68
500	34	47	55	60	61	58	42	26	65
450	33	45	53	58	59	55	39	25	63
400	32	44	52	56	56	52	37	24	61
350	30	42	49	53	53	49	34	23	58
300	28	41	46	49	49	45	30	23	54

Q m³/h	Lw(dB(A))								TOTAL
	63Hz	125Hz	250Hz	500Hz	1000Hz	2000Hz	4000Hz	8000Hz	
575	36	49	58	63	64	61	45	27	68
500	34	47	55	60	61	58	42	26	65
450	33	45	53	58	59	55	39	25	63
400	32	44	52	56	56	52	37	24	61
350	30	42	49	53	53	49	34	23	58
300	28	41	46	49	49	45	30	23	54

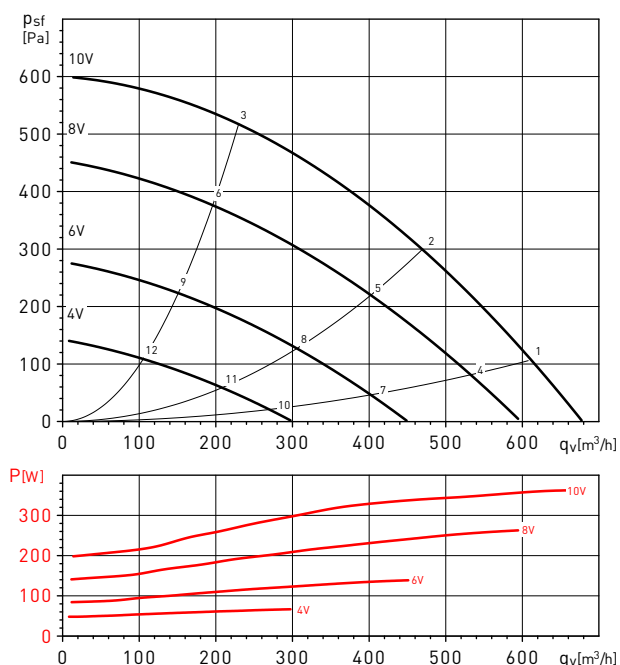
THERMISCH RENDEMENT



GRAFIEK

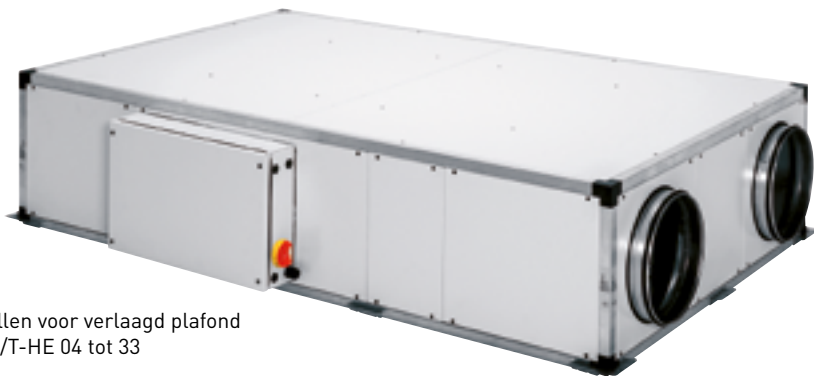
- qv: Luchtvolume volume in m³/h.
- psf: Statische druk in Pa.
- P: Opgenomen vermogen in W.
- SFP: Ventilator rendement W/m³/s.
- Rendementen in overeenstemming met ISO 5801:1997.

IDEO 575



Werkpunt	63	125	250	500	1000	2000	4000	8000	LwA	LpA*	
1	Uitstralend	43	48	51	48	47	44	40	30	56	35
	Inlaat	37	49	58	63	64	62	46	28	69	48
	Uitlaat	35	50	57	62	64	59	47	32	67	47
2	Uitstralend	42	49	53	48	48	44	39	30	56	36
	Inlaat	35	48	58	62	63	60	44	27	67	47
	Uitlaat	35	50	58	62	63	59	46	32	67	47
3	Uitstralend	44	50	54	49	51	47	43	35	58	38
	Inlaat	37	49	58	63	63	59	45	28	68	47
	Uitlaat	38	51	60	63	64	59	47	33	68	48
4	Uitstralend	41	47	50	45	45	42	38	28	54	34
	Inlaat	35	47	56	61	62	59	43	26	66	46
	Uitlaat	33	49	57	61	62	57	45	30	66	45
5	Uitstralend	40	47	50	44	45	40	36	27	54	33
	Inlaat	34	46	55	59	61	57	42	25	65	44
	Uitlaat	38	49	58	60	62	57	44	30	66	45
6	Uitstralend	41	48	51	45	47	42	39	31	55	34
	Inlaat	35	47	55	60	60	56	42	25	64	44
	Uitlaat	35	49	58	61	62	57	44	30	66	46
7	Uitstralend	36	43	46	39	39	35	30	24	49	29
	Inlaat	32	43	51	54	55	51	35	23	59	39
	Uitlaat	29	44	51	54	55	50	36	24	59	39
8	Uitstralend	36	44	45	38	39	34	29	23	49	29
	Inlaat	29	42	50	53	54	49	34	23	58	37
	Uitlaat	33	44	51	54	55	49	36	24	59	39
9	Uitstralend	37	45	44	39	40	35	32	26	50	29
	Inlaat	30	42	49	53	53	48	34	23	57	37
	Uitlaat	30	45	52	54	55	50	36	24	59	39
10	Uitstralend	30	38	36	31	30	26	24	23	42	21
	Inlaat	27	39	43	45	45	40	26	23	50	30
	Uitlaat	26	39	43	45	45	39	26	23	50	30
11	Uitstralend	31	40	35	31	30	25	24	23	42	22
	Inlaat	25	39	41	44	43	38	25	23	49	28
	Uitlaat	23	39	43	45	45	39	26	23	50	29
12	Uitstralend	32	40	35	31	31	27	25	23	43	22
	Inlaat	24	39	40	44	43	38	26	23	48	28
	Uitlaat	25	39	43	45	45	39	26	23	50	30

* Gemeten op 3 m, in het vrije veld.



Modellen voor verlaagd plafond
CADB/T-HE 04 tot 33



Vertikale Modellen
CADB/T-HE 04 tot 33



Rechthoekige
kanaalaansluitingen
op types 45 en 60

Compacte WTW-unit met hoog-rendement (tot 93%) EUROVENT-gecertificeerde tegenstroomwarmtewisselaar. De panelen zijn dubbelwandig met vuurvaste, thermo-akoestische isolatie (M0), gemaakt van 25 mm dik vezelglas, voor verlaagde plafonds (modellen 04 tot 33) en 47 mm dik bij uitvoeringen voor buitenopstelling (modellen 45 en 60). Verplaatsbare en luchtdichte toevoeren afvoeraansluitingen, geschikt voor horizontale installatie. Minimum buiten temperatuur -10°C. Voor lagere temperaturen is het noodzakelijk, om een voorverwarmer te gebruiken, bij de aanzuig sectie van buitenlucht.

Toepassingen

Commerciële ruimten, kantoren, restaurants, openbare gebouwen, scholen.

CADB/T-HE D PRO-REG

WTW-units zonder extra ingebouwde verwarmers.

CADB/T-HE DC PRO-REG

WTW-units met ingebouwde warmwaterbatterij.

Het 3-wegventiel wordt geleverd als een toebehoren (zie toebehorentabel voor deze serie).

CADB/T-HE DI PRO-REG

WTW-units met ingebouwde, elektrische verwarmingsbatterij.

Motoren

Modellen 04 tot 33: EC-motoren met geïntegreerde elektronische bescherming, IP 44, klasse B.

Modellen 33 tot 60: EC-motoren met geïntegreerde elektronische bescherming, IP 54, klasse B.



Versies



WTW-UNITS



FILTERS



FILTERS



HORIZONTALE
CONFIGURATIE



VERTIKALE
CONFIGURATIE



ZONDER EXTRA
VERWARMER



ELEKTRISCHE
BATTERIJ
INTERN



WATERBATTERIJ
INTERN

Ventilatoren

Plug-ventilator met waaijer met achterovergebogen schoepen.

Filters

- F7: F7 lagedrukfilters voor toevoerlucht.
- M5: M5 filters voor afvoerlucht.
- Mogelijkheid om een tweede filter te monteren (toebehoren).

Het is mogelijk om een WTW unit met een water of een DX batterij uit te voeren. Er is ook een IAQ module met zeer efficiënte VOC filtratie beschikbaar, die de buitenlucht filtert op zeer efficiënte manier.

Voorgeprogrammeerde regelingen

Handmatige of automatische modus. Bij inbedrijfstellen de keuze voor VAV, constante druk (COP) of constant volume (CAV) modus. Stuursignaal via CO₂-opnemer of flow-sensoren (toebehoren). Na-verwarming management (-DI/-DC versies) op basis van de diverse ingebouwde temperatuursensoren.

3 bedrijfsmodi:

VAV- variabel luchtvolume

De ventilatorsnelheid kan worden ingesteld met een 0 - 10V signaal via de afstandsbediening (touchscreen, standaard meegeleverd) of een externe CO₂-, temperatuur- of vochtigheidssensor (toebehoren).

CAV - constant luchtvolume

Handmatige instelling van 2 werkpunten voor de controle van de ventilatoren ongeacht de mate van vervuiling van de filters. Een TDP-S druksensor moet worden geïnstalleerd als extern toebehoren*.

COP - constante druk

Constante druk gemeten door een externe TDP-S sensor (toebehoren)*.

* Om de toevoer- en afvoerlucht te regelen moeten 2 TDP-S druksensoren worden geïnstalleerd.

Aanvullende informatie

Enkelfasige (CADB-HE PRO-REG) en driefasige modellen (CADT-HE PRO-REG).

Capaciteiten van 450 tot 6100 m³/h bij 150 Pa statische druk extern.

Alle uitvoeringen en modellen zijn voorzien van een bypass. Eenvoudig te monteren dankzij de verwisselbare zijpanelen.



Afstandsbedieningspaneel
Maximale kabel afstand 50 m.
10 m kabel meegeleverd.



Veiligheidsschakelaar
Alle uitvoeringen en modellen zijn voorzien van een Aan/Uit-veiligheidsschakelaar.

MODELLEN CADB/T-HE 04 TOT 33 PRO-REG



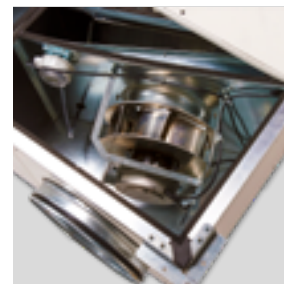
Laag geluidsniveau en stevige constructie

De behuizing bestaat uit 25 mm dikke, dubbelwandige panelen met vuurvaste, thermo-akoestische A1/M0 isolatie, hoogwaardige afwerking en kunststof hoeken.



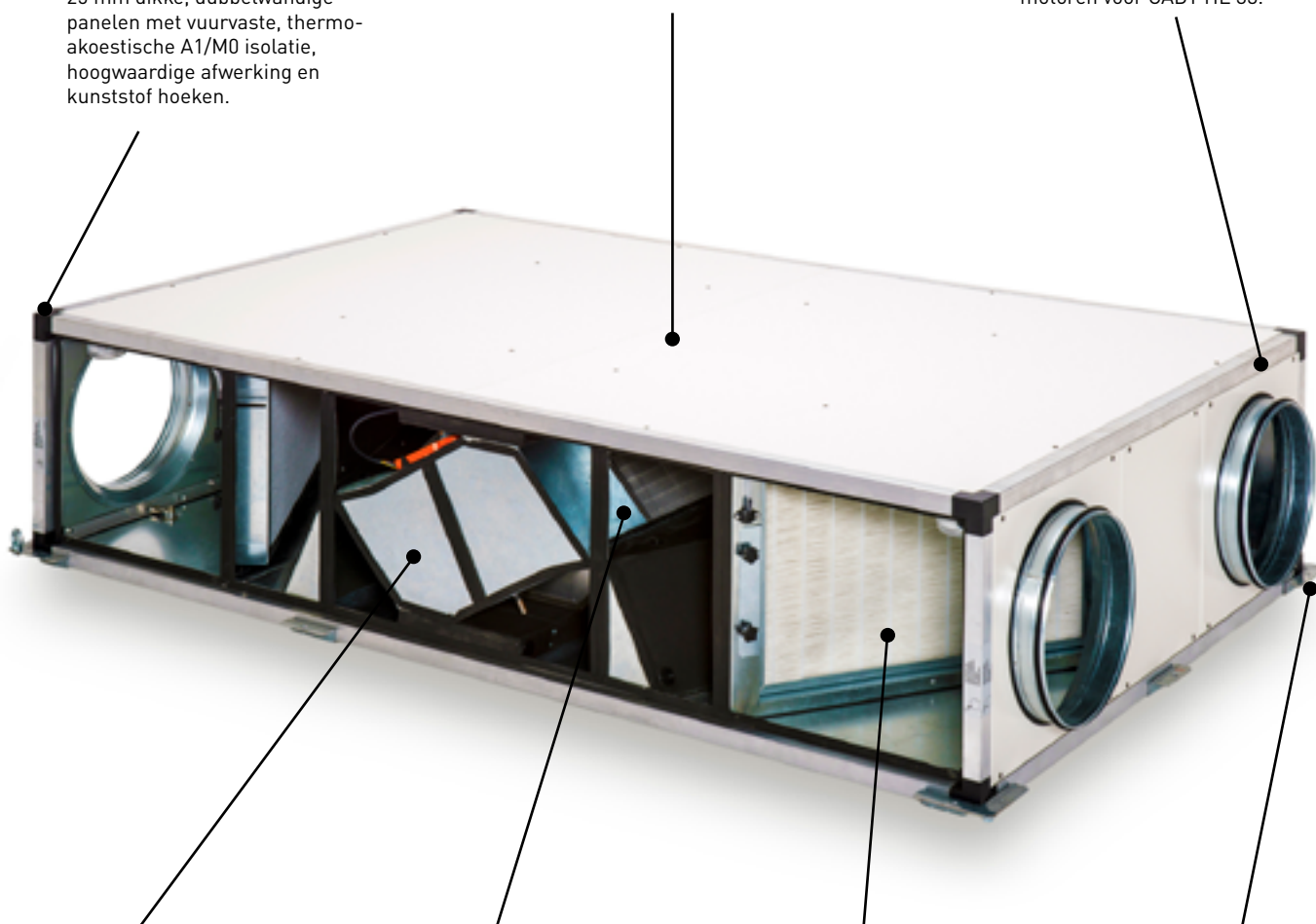
PRO-REG regeleenheid

Gemonteerd in een IP 54, weerbestendige kast.



Hoog-rendement motoren

Plug-fans met eenfasige EC-motoren. Drie fase motoren voor CADT HE 33.



Bypass

Alle uitvoeringen zijn voorzien van een interne bypass (ongeveer 75% van debiet).



Tegenstroomwarmtewisselaar

hoog-rendement (tot 93%), EUROVENT-gecertificeerd.



Hoogrenderende filters

-F7 Filters: F7 lagedrukfilter voor toevoerlucht.
-M5 Filters: M5 filter voor afvoerlucht. Mogelijkheid tot montage van een tweede filter (accessoire).



Steun

Specifieke steun voor installatie boven verlaagde plafonds

CADB/T-HE 04 TOT 33 PRO-REG VERTIKALE MODELLEN



Ecodesign

Gestroomlijnd efficiënt aerodynamisch ontwerp, om interne drukval tegen te gaan.



Laag geluidsniveau en robuuste constructie

Behuizing van sandwich panelen met 25 mm thermische en akoestische isolatie, brandveilige isolatie A1/M0, met een hoge kwaliteit coating en kunststof hoeken.



Veelzijdigheid

Ontworpen om vlotte aanpassingen te kunnen doen, voor inblaas en uitblaas, door uitwisseling van panelen.



Zeer efficiënte filters

- F7 Filters: Lage druk F7 filters voor (verse) inblaas lucht.
- M5 Filters: M5 filters voor (afgewerkte) uitblaas lucht. Mogelijkheid om een tweede filter te plaatsen (optie).



Tegenstroom warmte wisselaar

hoog-efficiënt (tot 93%), EUROVENT gecertificeerd. Alle versies hebben een interne bypass (ca. 75% van het debiet).



Condensbak

Dubbele condensbak voor zomer en winter, met afvoer aan de onderkant.



Hoog-efficiënte motoren

Plug-ventilatoren met een EC 1- fase motor. Drie fase motoren voor CADB HE 33.



Aansluitingen voor druk meting

Voor en na de filters om de vervuiling te meten.



MODELLEN CADB/T-HE 45 EN 100 PRO-REG



Hoog-rendement filters

-F7 Filters: F7 lage druk filter voor toevoerlucht.
-M5 Filters: M5 filter voor afvoerlucht. Mogelijkheid tot montage van een tweede filter (accessoire).



Laag geluidsniveau en stevige constructie

De behuizing bestaat uit 50 mm dikke, dubbelwandige panelen met vuurvaste, thermo-akoestische A1/M0 isolatie, hoogwaardige afwerking en kunststof hoeken.



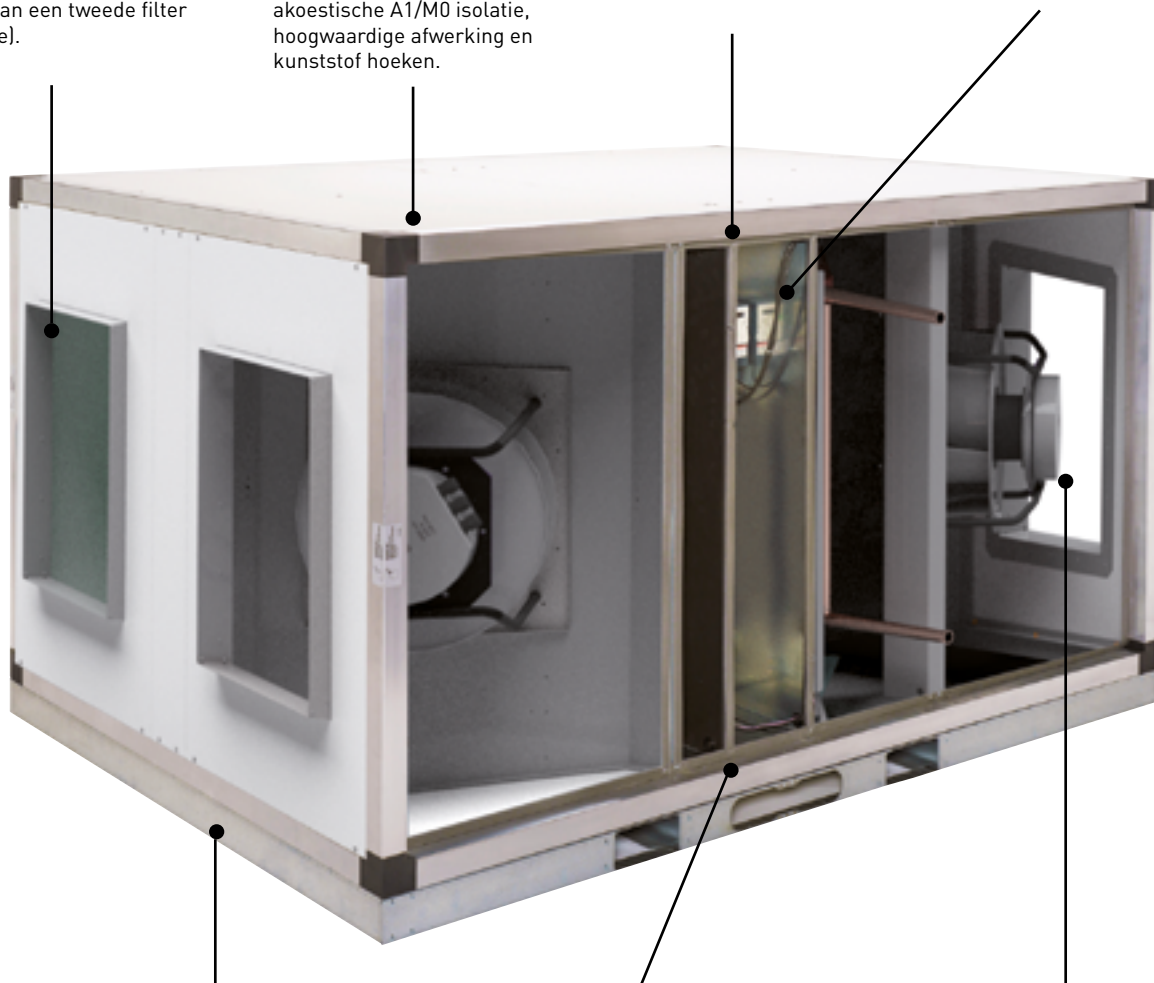
Bypass

Alle uitvoeringen zijn voorzien van een interne bypass (ongeveer 75% van debiet).



PRO-REG regeleenheid

Gemonteerd in een IP55.



Frame

Zorgt voor extra stevigheid en vergemakkelijkt de uitlijning van de unit.



Tegenstroomwarmtewisselaar
hoog-rendement (tot 93%), EUROVENT-gecertificeerd.



Motoren

Plug-fans met driefasige, door frequentieregelaar geregelde EC-motor.

ZEER FLEXIBEL



Veelzijdige montage

Dankzij het design van onze WTW-units kan de gebruiker de units ter plaatse configureren. De panelen zijn verwisselbaar (uitgezonderd het bedieningspaneel), zodat de positie van de inlaten en uitlaten ter plaatse kan worden aangepast aan de specifieke vereisten.



Verschillende mogelijkheden om de panelen te verwisselen



Eenvoudig onderhoud

Modellen 04 tot 100: gemakkelijke toegang tot de filters via de zijpanelen.



Eenvoudig onderhoud

Modellen 04 tot 33: gemakkelijke toegang tot de filters via de bodempanelen.



Modellen 04 tot 33: Gemakkelijke toegang tot de wisselaar via de zij- en bodempanelen. Demontage vereist.
Modellen 45 en 100: Gemakkelijke toegang tot de wisselaar via de zijpanelen.

REFERENTIE

C	A	D	B	-	HE	D	I	16	LH	PRO-REG
1					2		3	4	5	

1 - Serie:

CADB-HE: Enkelfasig
CADT-HE: Driefasig

2 - Gamma:

D: Standaard range (geen verwarming)
DI: Range met ingebouwde, elektrische verwarmingsbatterij
DC: Range met ingebouwde warmwaterbatterij

3 - Afmeting

4 - Type configuratie:

LH: Links horizontaal (gebouwszijdige aansluitingen links t.o.v. de aansluitkast)
RH: Rechts horizontaal (gebouwszijdige aansluitingen rechts t.o.v. de aansluitkast)
LV: Links verticaal (gebouwszijdige aansluitingen links t.o.v. de aansluitkast)
RV: Rechts verticaal (gebouwszijdige aansluitingen rechts t.o.v. de aansluitkast)

5 - PRO-REG: PRO-REG Plug & Play regeleenheid inbegrepen.

STANDAARD VERSIES CADB/T-HE PRO-REG

Horizontale versies

Zonder batterij

CADB-HE	-D	04	LH	PRO-REG
CADB-HE	-D	08	LH	PRO-REG
CADB-HE	-D	12	LH	PRO-REG
CADB-HE	-D	16	LH	PRO-REG
CADB-HE	-D	21	LH	PRO-REG
CADT-HE	-D	33	LH	PRO-REG
CADT-HE	-D	45	LH	PRO-REG
CADT-HE	-D	60	LH	PRO-REG

CADB-HE	-D	04	RH	PRO-REG
CADB-HE	-D	08	RH	PRO-REG
CADB-HE	-D	12	RH	PRO-REG
CADB-HE	-D	16	RH	PRO-REG
CADB-HE	-D	21	RH	PRO-REG
CADT-HE	-D	33	RH	PRO-REG
CADT-HE	-D	45	RH	PRO-REG
CADT-HE	-D	60	RH	PRO-REG

Met warmwaterbatterij

CADB-HE	-DC	04	LH	PRO-REG
CADB-HE	-DC	08	LH	PRO-REG
CADB-HE	-DC	12	LH	PRO-REG
CADB-HE	-DC	16	LH	PRO-REG
CADB-HE	-DC	21	LH	PRO-REG
CADT-HE	-DC	33	LH	PRO-REG
CADT-HE	-DC	45	LH	PRO-REG
CADT-HE	-DC	60	LH	PRO-REG

CADB-HE	-DC	04	RH	PRO-REG
CADB-HE	-DC	08	RH	PRO-REG
CADB-HE	-DC	12	RH	PRO-REG
CADB-HE	-DC	16	RH	PRO-REG
CADB-HE	-DC	21	RH	PRO-REG
CADT-HE	-DC	33	RH	PRO-REG
CADT-HE	-DC	45	RH	PRO-REG
CADT-HE	-DC	60	RH	PRO-REG

Met elektrische verwarmingsbatterij

CADB-HE	-DI	04	LH	PRO-REG
CADB-HE	-DI	08	LH	PRO-REG
CADB-HE	-DI	12	LH	PRO-REG
CADB-HE	-DI	16	LH	PRO-REG
CADT-HE	-DI	21	LH	PRO-REG
CADT-HE	-DI	33	LH	PRO-REG
CADT-HE	-DI	45	LH	PRO-REG
CADT-HE	-DI	60	LH	PRO-REG

CADB-HE	-DI	04	RH	PRO-REG
CADB-HE	-DI	08	RH	PRO-REG
CADB-HE	-DI	12	RH	PRO-REG
CADB-HE	-DI	16	RH	PRO-REG
CADT-HE	-DI	21	RH	PRO-REG
CADT-HE	-DI	33	RH	PRO-REG
CADT-HE	-DI	45	RH	PRO-REG
CADT-HE	-DI	60	RH	PRO-REG

STANDAARD VERSIES CADB/T-HE PRO-REG

Verticale versies

Zonder batterij

CADB-HE	-D	04	LV	PRO-REG
CADB-HE	-D	08	LV	PRO-REG
CADB-HE	-D	12	LV	PRO-REG
CADB-HE	-D	16	LV	PRO-REG
CADB-HE	-D	21	LV	PRO-REG
CADB-HE	-D	27	LV	PRO-REG
CADT-HE	-D	33	LV	PRO-REG
CADT-HE	-D	45	LV	PRO-REG
CADT-HE	-D	60	LV	PRO-REG
CADT-HE	-D	100	LV	PRO-REG

CADB-HE	-D	04	RV	PRO-REG
CADB-HE	-D	08	RV	PRO-REG
CADB-HE	-D	12	RV	PRO-REG
CADB-HE	-D	16	RV	PRO-REG
CADB-HE	-D	21	RV	PRO-REG
CADB-HE	-D	27	RV	PRO-REG
CADT-HE	-D	33	RV	PRO-REG
CADT-HE	-D	45	RV	PRO-REG
CADT-HE	-D	60	RV	PRO-REG
CADT-HE	-D	100	RV	PRO-REG

Met warmwaterbatterij

CADB-HE	-DC	04	LV	PRO-REG
CADB-HE	-DC	08	LV	PRO-REG
CADB-HE	-DC	12	LV	PRO-REG
CADB-HE	-DC	16	LV	PRO-REG
CADB-HE	-DC	21	LV	PRO-REG
CADB-HE	-DC	27	LV	PRO-REG
CADT-HE	-DC	33	LV	PRO-REG
CADT-HE	-DC	45	LV	PRO-REG
CADT-HE	-DC	60	LV	PRO-REG
CADT-HE	-DC	100	LV	PRO-REG

CADB-HE	-DC	04	RV	PRO-REG
CADB-HE	-DC	08	RV	PRO-REG
CADB-HE	-DC	12	RV	PRO-REG
CADB-HE	-DC	16	RV	PRO-REG
CADB-HE	-DC	21	RV	PRO-REG
CADB-HE	-DC	27	RV	PRO-REG
CADT-HE	-DC	33	RV	PRO-REG
CADT-HE	-DC	45	RV	PRO-REG
CADT-HE	-DC	60	RV	PRO-REG
CADT-HE	-DC	100	RV	PRO-REG

Met elektrische verwarmingsbatterij

CADB-HE	-DI	04	LV	PRO-REG
CADB-HE	-DI	08	LV	PRO-REG
CADB-HE	-DI	12	LV	PRO-REG
CADB-HE	-DI	16	LV	PRO-REG
CADT-HE	-DI	21	LV	PRO-REG
CADT-HE	-DI	27	LV	PRO-REG
CADT-HE	-DI	33	LV	PRO-REG
CADT-HE	-DI	45	LV	PRO-REG
CADT-HE	-DI	60	LV	PRO-REG
CADT-HE	-DI	100	LV	PRO-REG

CADB-HE	-DI	04	RV	PRO-REG
CADB-HE	-DI	08	RV	PRO-REG
CADB-HE	-DI	12	RV	PRO-REG
CADB-HE	-DI	16	RV	PRO-REG
CADT-HE	-DI	21	RV	PRO-REG
CADT-HE	-DI	27	RV	PRO-REG
CADT-HE	-DI	33	RV	PRO-REG
CADT-HE	-DI	45	RV	PRO-REG
CADT-HE	-DI	60	RV	PRO-REG
CADT-HE	-DI	100	RV	PRO-REG

TECHNISCHE GEGEVENS

Modellen zonder verwarmers -D

	Volledige unit						Ventilator		Gewicht (kg)
	Diameter van de kanaal aansluitingen (mm)	Nominaal debiet (m ³ /h)	Rendement* (%)	Elektr. aansluiting	Max. opg. vermogen (kW)	Maximale stroom (A)	Snelheid (RPM)	Maximale stroom per ventilator (A)	
CADB-HE D 04 PRO-REG	200	450	91	1/230V, 50Hz	0,35	2,2	3700	1,0	147
CADB-HE D 08 PRO-REG	250	800	90	1/230V, 50Hz	0,53	2,9	2650	1,3	183
CADB-HE D 12 PRO-REG	315	1.200	89	1/230V, 50Hz	1,10	3,5	2550	1,6	190
CADB-HE D 16 PRO-REG	315	1.600	89	1/230V, 50Hz	1,10	4,3	2845	2,0	235
CADB-HE D 21 PRO-REG	400	2.100	90	1/230V, 50Hz	1,13	4,7	1580	2,2	333
CADB-HE D 27 PRO-REG	400	2.700	90	1/230V, 50Hz	1,84	7,5	2450	3,6	367
CADT-HE D 33 PRO-REG	400	3.300	92	3+N/400V, 50Hz	2,32	4,3	2600	2,0	420
CADT-HE D 45 PRO-REG	400x600	4.500	91	3+N/400V, 50Hz	4,43	6,3	2200	3,0	597
CADT-HE D 60 PRO-REG	600x700	6.100	91	3+N/400V, 50Hz	4,43	6,3	2200	3,0	730
CADT-HE D 100 PRO-REG	1100x610	10.000	88	3+N/400V, 50Hz	8,13	11,9	2160	5,8	862

* Natte rendement refereert aan nominaal volume, bij buiten condities: -10°C / 80% RV; en binnencondities: 20°C / 50% RV

Modellen met ingebouwde warmwaterbatterij -DC

	Volledige unit						Ventilator		Warmwaterbatterij		Gewicht (kg)
	Diameter van de kanaal aansluitingen (mm)	Nominaal debiet (m ³ /h)	Rendement* (%)	Elektr. aansluiting	Max. opg. vermogen (kW)	Maximale stroom (A)	Snelheid (RPM)	Maximale stroom per ventilator (A)	Verwarming-vermogen T. water 80/60°C (kW)	Verwarming-vermogen T. water 50/45°C (kW)	
CADB-HE DC 04 PRO-REG	200	450	91	1/230V, 50Hz	0,35	2,2	3700	1,0	2,7	1,6	149
CADB-HE DC 08 PRO-REG	250	800	90	1/230V, 50Hz	0,53	2,9	2650	1,3	5,1	3,1	186
CADB-HE DC 12 PRO-REG	315	1.200	89	1/230V, 50Hz	1,10	3,5	2550	1,6	7,1	4,3	193
CADB-HE DC 16 PRO-REG	315	1.600	89	1/230V, 50Hz	1,10	4,3	2845	2,0	8,6	5,3	239
CADB-HE DC 21 PRO-REG	400	2.100	90	1/230V, 50Hz	1,13	4,7	1580	2,2	12,6	7,8	338
CADB-HE DC 27 PRO-REG	400	2.700	90	1/230V, 50Hz	1,84	7,5	2450	3,6	16,2	10,0	375
CADT-HE DC 33 PRO-REG	400	3.300	92	3+N/400V, 50Hz	2,32	4,3	2600	2,0	18,2	11,1	427
CADT-HE DC 45 PRO-REG	400x600	4.500	91	3+N/400V, 50Hz	4,43	6,3	2200	3,0	25,6	15,5	606
CADT-HE DC 60 PRO-REG	600x700	6.100	91	3+N/400V, 50Hz	4,43	6,3	2200	3,0	34,7	21,1	742
CADT-HE DC 100 PRO-REG	1100x610	10.000	88	3+N/400V, 50Hz	8,13	11,9	2160	5,8	58,9	35,4	882

* Natte rendement refereert aan nominaal volume, bij buiten condities: -10°C / 80% RV; en binnencondities: 20°C / 50% RV

Modellen met ingebouwde elektrische verwarmingsbatterij -DI

	Volledige unit						Ventilator		Elektrische verwarmingsbatterij		Gewicht (kg)
	Diameter van de kanaal aansluitingen (mm)	Nominaal debiet (m ³ /h)	Rendement* (%)	Elektr. aansluiting	Max. opg. vermogen (kW)	Maximale stroom (A)	Snelheid (RPM)	Maximale stroom per ventilator (A)	Verwarming-vermogen (kW)	Maximale stroom (A)	
CADB-HE DI 04 PRO-REG	200	450	91	1/230V, 50Hz	1,3	6,7	3700	1,0	1	4,5	148
CADB-HE DI 08 PRO-REG	250	800	90	1/230V, 50Hz	2,5	12,0	2650	1,3	2	9,1	185
CADB-HE DI 12 PRO-REG	315	1.200	89	1/230V, 50Hz	4,1	14,9	2550	1,6	3	11,4	192
CADB-HE DI 16 PRO-REG	315	1.600	89	1/230V, 50Hz	4,6	20,2	2845	2,0	3,5	15,9	237
CADT-HE DI 21 PRO-REG	400	2.100	90	3+N/400V, 50Hz	7,1	13,8	1580	2,2	6	9,11	336
CADT-HE DI 27 PRO-REG	400	2.700	90	3+N/400V, 50Hz	7,8	16,6	2450	3,6	6	9,1	373
CADT-HE DI 33 PRO-REG	400	3.300	92	3+N/400V, 50Hz	9,8	15,7	2600	2,0	7,5	11,4	424
CADT-HE DI 45 PRO-REG	400x600	4.500	91	3+N/400V, 50Hz	13,4	20,0	2200	3,0	9	13,7	602
CADT-HE DI 60 PRO-REG	600x700	6.100	91	3+N/400V, 50Hz	16,4	24,5	2200	3,0	12	18,2	737
CADT-HE DI 100 PRO-REG	1100x610	10.000	88	3+N/400V, 50Hz	32,13	48,3	2160	5,8	24	36,4	874

* Natte rendement refereert aan nominaal volume, bij buiten condities: -10°C / 80% RV; en binnencondities: 20°C / 50% RV

GELUIDSGEGEVENS

Model	Geluiddruk (LpA)*			Geluidvermogen (LwA)		
	Inlaat	Uitlaat	Straling	Inlaat	Uitlaat	Straling
CADB-HE 04 PRO-REG	34	55	43	54	75	63
CADB-HE 08 PRO-REG	37	54	38	57	74	58
CADB-HE 12 PRO-REG	46	61	44	66	81	64
CADB-HE 16 PRO-REG	45	60	45	65	80	65
CADB/T-HE 21 PRO-REG	42	58	42	62	78	62
CADB/T-HE 27 PRO-REG	47	62	49	67	82	69
CADT-HE 33 PRO-REG	47	67	57	67	87	77
CADT-HE 45 PRO-REG	46	68	57	66	88	77
CADT-HE 60 PRO-REG	47	65	58	67	85	78
CADT-HE 100 PRO-REG	50	68	61	70	88	81

* Gemiddelde geluidsdruk, in dB(A), in vrije veld condities op 3 m afstand gemeten.

Afhankelijk van de installatie condities, gebruik van soorten materialen in muren en afscheidingen, kan in de praktijk de gemeten waarden afwijken, van de waarden in de tabel.

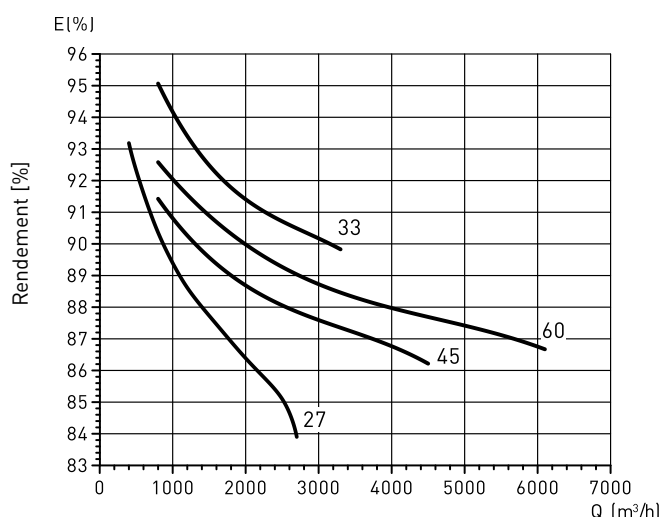
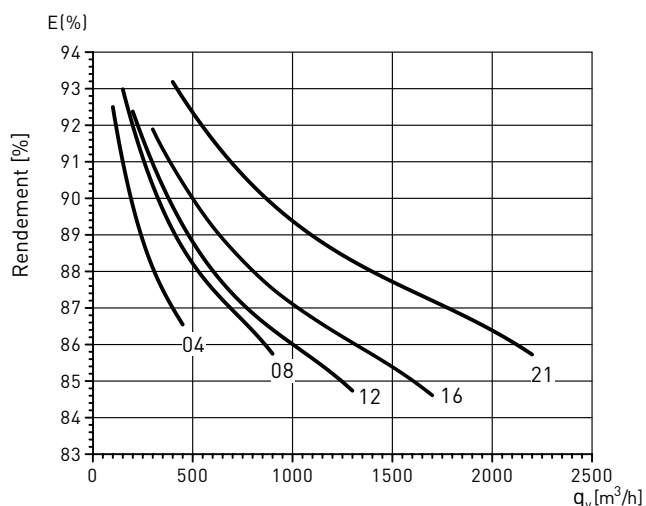
WTW RENDEMENT IN FUNCTIE VAN HET DEBIET

Waarden verwijzen naar deze condities:

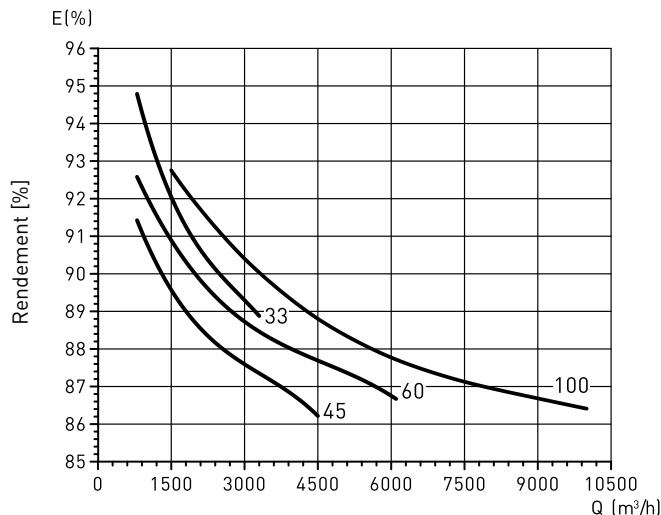
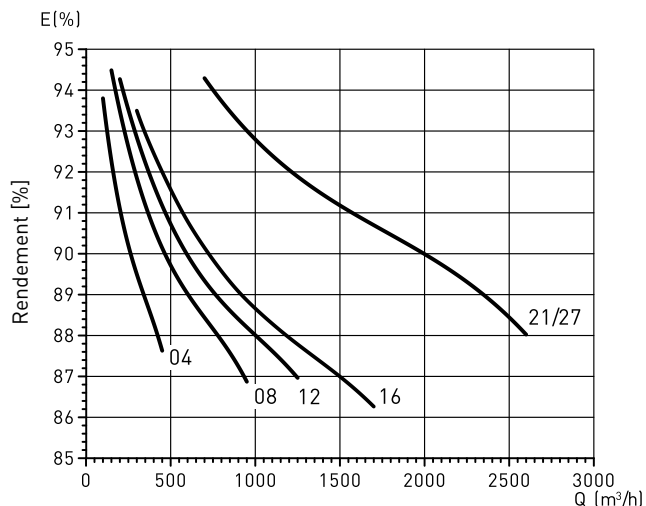
Buitentemperatuur: -5°C, RV=80%

Binnentemperatuur: 20°C, RV=50%.

Horizontale versies



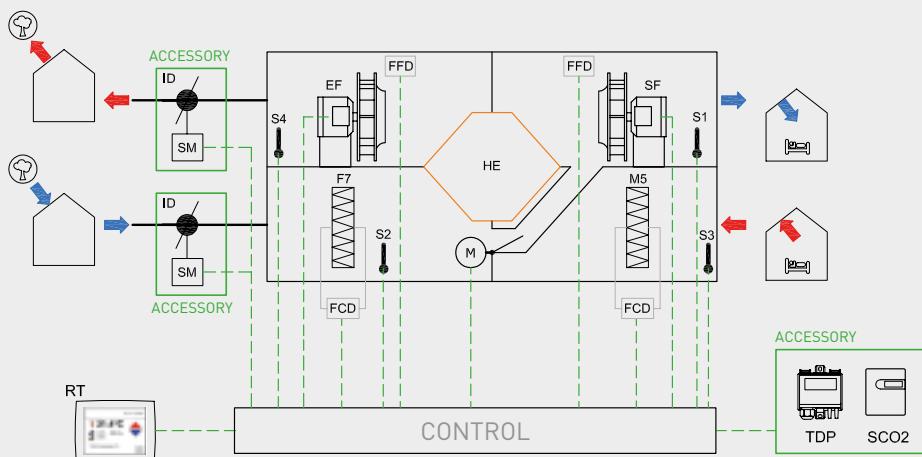
Verticale versies



SCHEMATISCH DIAGRAM

CADB/T-HE D PRO-REG

D Modellen: Uitvoeringen zonder naverwarming

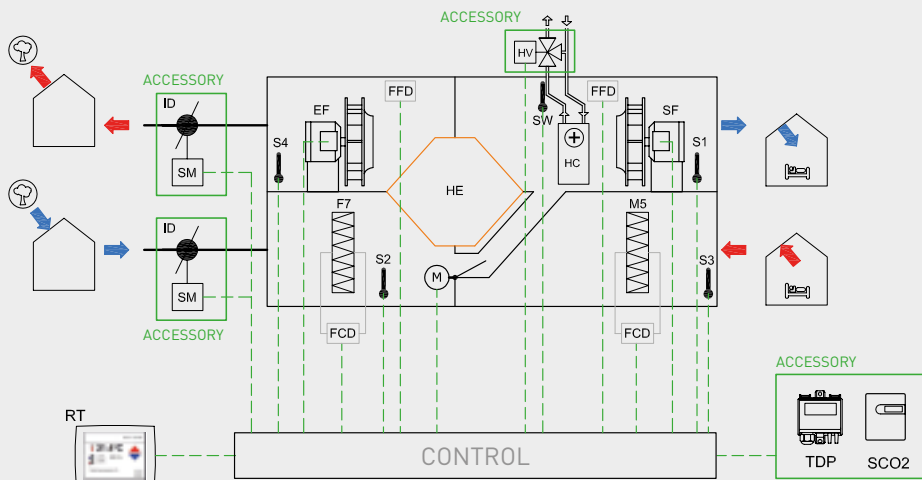


- SF Toevoerventilator
- EF Afvoerventilator
- S1 Temperatuursensor toevoer
- S2 Temperatuursensor afvoer
- S3 Temperatuursensor inlaat
- S4 Temperatuursensor uitlaat
- FCD Detector 'Filter vuil' (drukschakelaar)
- FFD Detector 'Motorstoring' (drukschakelaar)
- HE Hoogrendement warmtewisselaar

- RT Afstandsbedieningspaneel
- F7 Toevoefilter
- M5 Afvoefilter
- M Bypass motor
- SCO₂ CO₂ sensor (accessoire)
- TDP TDP-S druksensor (accessoire)
- ID Afvoer klep (accessoire)
- SM Toevoer klep (accessoire)

CADB/T-HE-DC PRO-REG

DC Modellen: Uitvoeringen met warmwaterbatterij

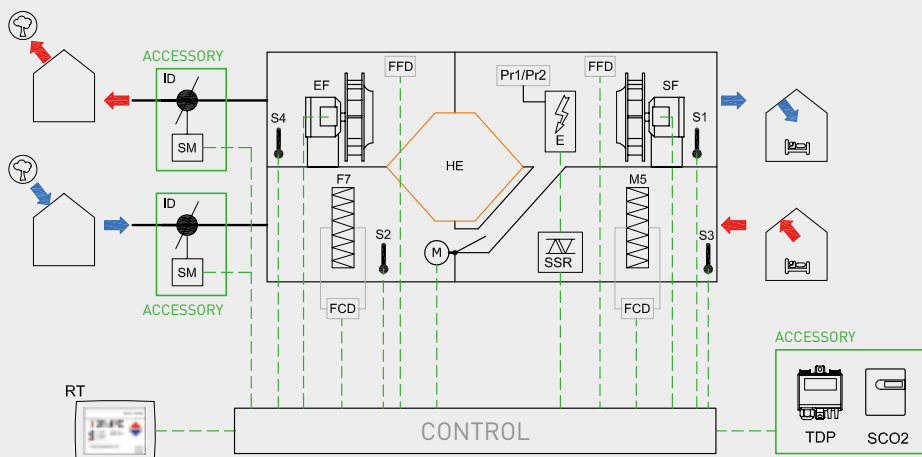


- SF Toevoerventilator
- EF Afvoerventilator
- S1 Temperatuursensor toevoer
- S2 Temperatuursensor afvoer
- S3 Temperatuursensor inlaat
- S4 Temperatuursensor uitlaat
- SW Temperatuursensor water
- FCD Detector 'Filter vuil' (drukschakelaar)
- FFD Detector 'Motorstoring' (drukschakelaar)
- HE Hoogrendement warmtewisselaar
- RT Afstandsbedieningspaneel

- F7 Toevoefilter
- M5 Afvoefilter
- M Bypass motor
- HC Warmwaterbatterij
- HV Waterklep (accessoire)
- SCO₂ CO₂ sensor (accessoire)
- TDP TDP-S druksensor (accessoire)
- ID Afvoer klep (accessoire)
- SM Toevoer klep (accessoire)

CADB/T-HE-DI PRO-REG

DI Modellen: Uitvoeringen met elektrische verwarmingsbatterij

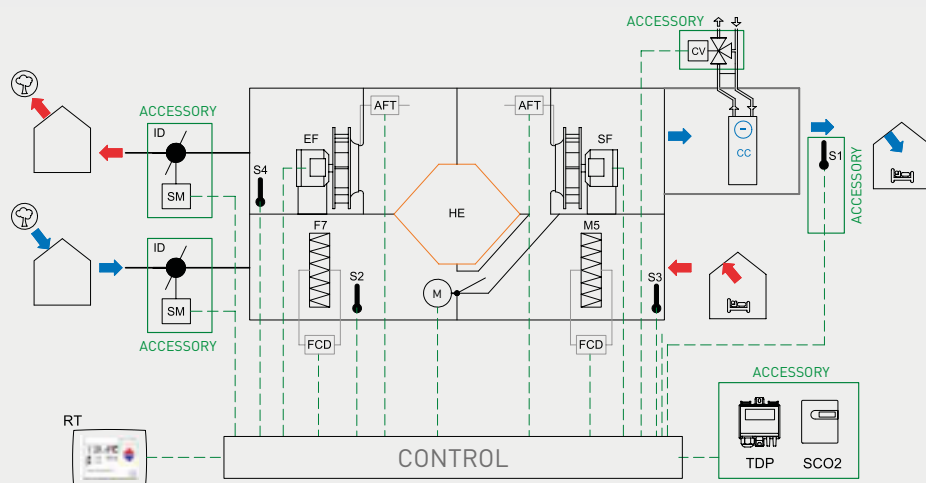


- SF Toevoerventilator
- EF Afvoerventilator
- S1 Temperatuursensor toevoer
- S2 Temperatuursensor afvoer
- S3 Temperatuursensor inlaat
- S4 Temperatuursensor uitlaat
- FCD Detector 'Filter vuil' (drukschakelaar)
- FFD Detector 'Motorstoring' (drukschakelaar)
- HE Hoogrendement warmtewisselaar
- RT Afstandsbedieningspaneel

- F7 Toevoefilter
- M5 Afvoefilter
- M Bypass motor
- Pr1/Pr2 Veiligheidssensoren (Handm/Auto)
- SSR Elektrische verwarmingsbatterij proportionele regeling
- SCO₂ CO₂ sensor (accessoire)
- TDP TDP-S druksensor (accessoire)
- ID Afvoer klep (accessoire)
- SM Toevoer klep (accessoire)

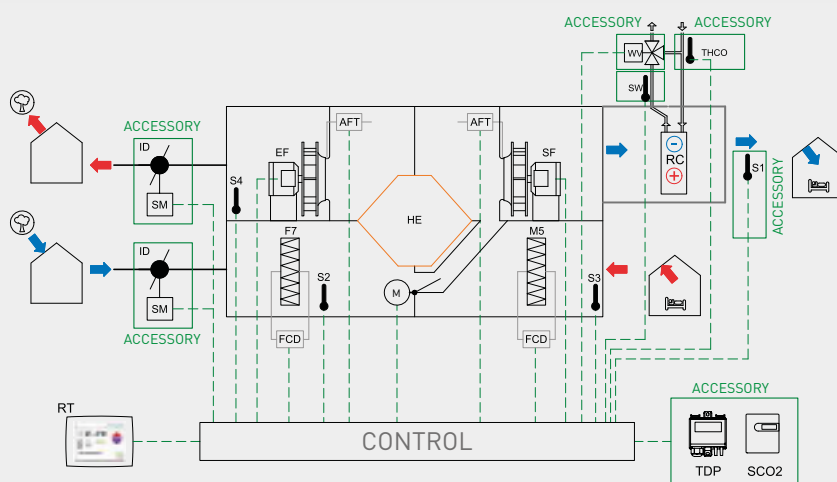
SCHEMATISCH DIAGRAM

CADB/T-HE D PRO-REG + BA-AF HE D Modellen: Met externe koudwater batterij



- SF Toevoerventilator
- EF Afvoerventilator
- S1 Temperatuursensor toevoer
- S2 Temperatuursensor afvoer
- S3 Temperatuursensor inlaat
- S4 Temperatuursensor uitlaat
- FCD Detector 'Filter vuil' (drukschakelaar)
- AFT Luchtstroom zender
- HE Hoogrendement warmtewisselaar
- RT Afstandsbedieningspaneel
- F7 Toevoerfilter
- M5 Afvoerfilter
- M Bypass motor
- CC Koudwater batterij
- CV Water klep: Accessoire
- SCO₂ CO₂ sensor (accessoire)
- TDP TDP-S druksensor (accessoire)
- D Afvoer klep (accessoire)
- SM Toevoer klep (accessoire)

CADB/T-HE D PRO-REG + BA-AF HE D Modellen: met change over batterij

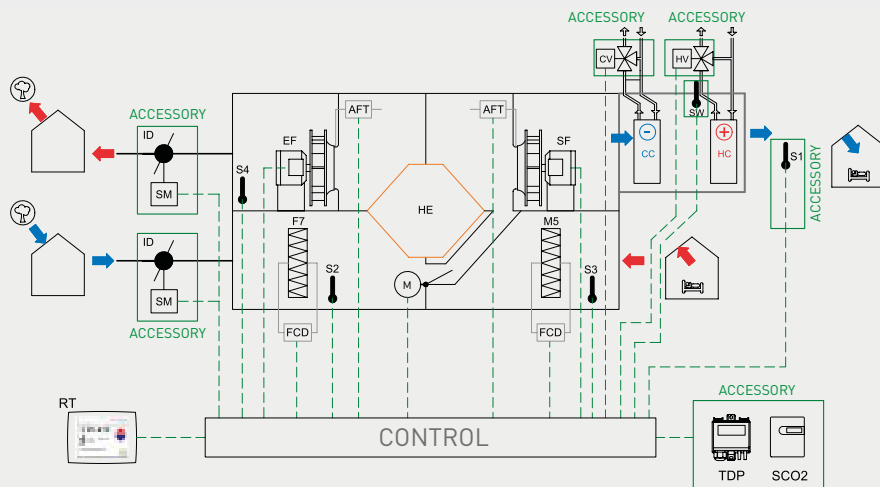


- SF Toevoerventilator
- EF Afvoerventilator
- S1 Temperatuursensor toevoer
- S2 Temperatuursensor afvoer
- S3 Temperatuursensor inlaat
- S4 Temperatuursensor uitlaat
- SW Temperatuursensor water
- FCD Detector 'Filter vuil' (drukschakelaar)
- AFT Luchtstroom zender
- HE Hoogrendement warmtewisselaar
- RT Afstandsbedieningspaneel
- F7 Toevoerfilter
- M5 Afvoerfilter
- M Bypass motor
- RC Change -over batterij
- WV Water klep: accessoire
- SCO₂ CO₂ sensor (accessoire)
- TDP TDP-S druksensor (accessoire)
- ID Afvoer klep (accessoire)
- SM Toevoer klep (accessoire)
- THCO Winter/zomer thermostaat detectie: accessoire

SCHEMATISCH DIAGRAM

CADB/T-HE D PRO-REG + BA-AFC HE

D Modellen: met externe koud en warmwater batterij

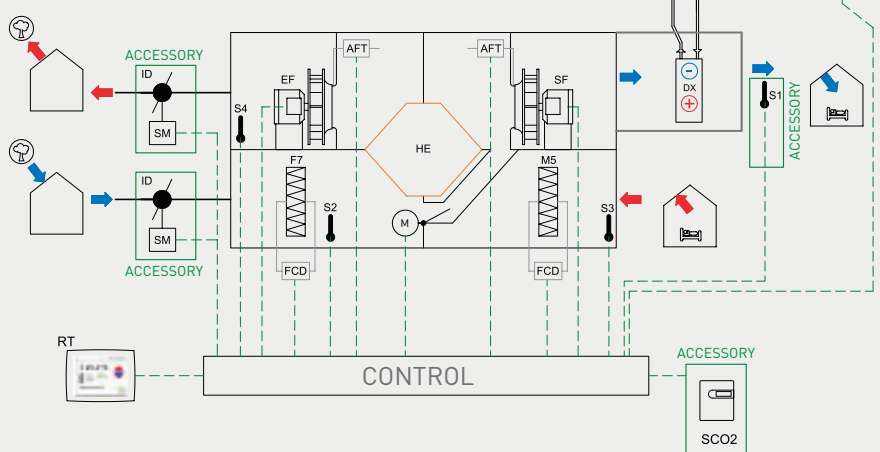


- SF Toevoerventilator
- EF Afvoerventilator
- S1 Temperatuursensor toevoer
- S2 Temperatuursensor afvoer
- S3 Temperatuursensor inlaat
- S4 Temperatuursensor uitlaat
- SW Temperatuursensor water
- FCD Detector 'Filter vuil'(drukschakelaar)
- AFT Luchtstroom zender
- HE Hoogrendement warmtewisselaar
- RT Afstandsbedieningspaneel

- F7 Toevoerfilter
- M5 Afvoerfilter
- M Bypass motor
- CC Koudwater batterij
- CV Water klep: Accessoire
- HC Warmwaterbatterij
- HV Waterklep (accessoire)
- SCO₂ CO₂ sensor (accessoire)
- TDP TDP-S druksensor (accessoire)
- ID Afvoer klep (accessoire)
- SM Toevoer klep (accessoire)

CADB/T-HE D PRO-REG + BA-DX HE

D Modellen: Met externe DX batterij



- SF Toevoerventilator
- EF Afvoerventilator
- S1 Temperatuursensor toevoer
- S2 Temperatuursensor afvoer
- S3 Temperatuursensor inlaat
- S4 Temperatuursensor uitlaat
- FCD Detector 'Filter vuil'(drukschakelaar)
- AFT Luchtstroom zender
- HE Hoogrendement warmtewisselaar

- RT Afstandsbedieningspaneel
- F7 Toevoerfilter
- M5 Afvoerfilter
- M Bypass motor
- DX DX batterij
- XV Regelklep DX, door derden geleverd
- SCO₂ CO₂ sensor (accessoire)
- ID Afvoer klep (accessoire)
- SM Toevoer klep (accessoire)

FUNCTIES VAN DE PRO-REG PLUG & PLAY REGELEENHEID

BELANGRIJKSTE ONDERDELEN

Het bedieningspaneel bestaat uit:

Hoofdschakelaar

Kast met regeleenheid en elektronische componenten, toegankelijk via het zijpaneel

FUNCTIES

Debietregeling

Handmatige debietregeling op elk punt van de ventilatorcurve

Automatische debietregeling met tijdprogrammering (interne timer)

Automatische debietregeling in VAV-modus, overeenkomstig extern signaal van 0-10 V (CO₂ accessoire)

Automatische snelheidsregeling van de ventilatoren in 'Constance debiet'-modus (Optoeren van de ventilator in functie van de vervuiling van de filters)

Automatische snelheidsregeling van de ventilatoren in 'Constance druk'-modus (Optoeren van de ventilator wanneer de druk in het kanaalsysteem daalt)

BOOST -functie (Vooringestelde gedwongen snelheid via extern contact)

AAN/UIT-functie (Op afstand bediende AAN/UIT-functie door extern contact)

Temperatuurregeling

Modulerende 3-puntenregeleenheid van waterklep (accessoire)

In de unit ingebouwde temperatuursensoren (toevoer, afvoer, inlaat en uitlaat)

Vorstbeveiligingssensor op de waterbatterij (DC-versies)

Regeling verwarmingsvermogen van warmwaterbatterij

Regeling verwarmingsvermogen van waterbatterij. 0-10 V regeleenheid van de waterklep (accessoire)

Thermisch regelen van externe koel batterij BA-AF HE, met 0-10 Volt signaal om 3 weg klep te regelen (Accessoire).

Thermische regeling van externe 4 pijps batterij BA-AFC HE (koelen en verwarmen) 0-10 Volt voor regelen 3 weg klep (Accessoire)

Regeling verwarmingsvermogen van elektrische verwarmingsbatterij in DI-versies. Proportionele regeleenheid via SSR

Te integreren met een VRF systeem, DX kit te leveren door fabrikant VRF systeem. Dit in combinatie met de BA-DX HE module.

Bypassregeling

Handmatige bediening van de bypass

Automatische bediening van de bypassfunctie voor vrije koeling/verwarming

Modus 'Vrije nachtkoeling'

BEVEILIGINGSFUNCTIES

Controle van de vervuilde filters via drukschakelaars (inbegrepen)

Alarmweergave op de afstandsbediening

Gedetailleerde alarminformatie

Storing aan de temperatuursensoren

Storing aan de ventilator via drukschakelaars (inbegrepen)

Brandalarmindicatie via activering door een extern contact vanuit de brandmeldcentrale

Vorstbeveiliging van warmtewisselaar via activering van de bypass

COMMUNICATIE

Bedraadde afstandsbediening (informatieve touchscreen)

Digitale AAN/UIT-input op afstand door extern contact

Digitale alarmoutput door potentiaalvrij contact

Modbus RTU (RS-485)

Bacnet TCP/IP

WTW RENDEMENT BIJ VERSCHILLENDE BUITENCONDITIES

Horizontale versies

Model	Debiet (m³/h)	BUITENCONDITIES		CONDITIE NA WARMTEWISSELAAR *		PRESTATIE *	
		Temperatuur °C	RV (%)	Temperatuur °C	RV. (%)	Rendement (%)	WTW vermogen (kW)
CADB-HE 04	400	-10	80	17,2	10,6	90,7	3,65
		-5	80	16,7	16,9	87	2,92
		0	70	16,6	22,7	82,8	2,23
		5	70	17,1	31,3	80,9	1,63
CADB-HE 08	800	-10	80	17	10,7	90,1	7,3
		-5	80	16,6	17	86,4	5,8
		0	70	16,6	22,9	82,2	4,4
		5	70	17	31,5	80,2	3,2
CADB-HE 12	1.200	-10	80	16,7	12	89,2	10,8
		-5	80	16,3	18,2	85,3	8
		0	70	16,2	23,2	80,9	6,5
		5	70	16,8	31,8	78,9	4,8
CADB-HE 16	1.600	-10	80	16,7	10,9	89,1	14,4
		-5	80	16,3	17,3	85,3	11,5
		0	70	16,2	23,3	80,9	8,7
		5	70	16,8	31,9	78,8	6,4
CADB-HE 21	2.100	-10	80	17,1	10,7	90,2	19,1
		-5	80	16,6	17	86,5	15,2
		0	70	16,5	22,9	82,3	11,6
		5	70	17	31,4	80,3	8,5
CADB-HE 27	2700	-10	80	17	10,7	90,1	24,3
		-5	80	16,6	17,1	86,3	19,2
		0	70	16,4	23	82	14,4
		5	70	17	31,6	80	10,8
CADT-HE 33	3.300	-10	80	17,6	10	92,1	30,3
		-5	80	17,1	16	88,4	24,0
		0	70	16,8	22	84,2	18,0
		5	70	17,3	31	82,2	12,7
CADT-HE 45	4.500	-10	80	17,2	11,7	90,6	39,5
		-5	80	17,2	17,1	89	32,6
		0	70	17,5	21,4	87,3	25,8
		5	70	17,7	30,1	84,8	19
CADT-HE 60	6.100	-10	80	17,2	11,7	90,5	53,5
		-5	80	17,2	17,1	88,9	44,2
		0	70	17,4	21,4	87,2	34,9
		5	70	17,7	30,1	84,8	25,7

*Bij binnentemperatuur van 20°C 50%

WTW RENDEMENT BIJ VERSCHILLENDE BUITENCONDITIES

Verticale versies

Model	Debiet (m³/h)	BUITENCONDITIES		CONDITIE NA WARMTEWISSELAAR *		PRESTATIE *	
		Temperatuur °C	RV (%)	Temperatuur °C	RV. (%)	Rendement (%)	WTW vermogen (kW)
CADB-HE 04	450	-10	80	17,5	10,4	91,7	3,7
		-5	80	17	16,7	87,8	3
		0	70	16,7	22,8	83,3	2,3
		5	70	17,1	31,4	80,8	1,7
CADB-HE 08	800	-10	80	17,5	10,4	91,7	6,6
		-5	80	17	16,7	87,9	5,4
		0	70	16,7	22,6	83,4	4,2
		5	70	17,1	31,4	80,9	3,1
CADB-HE 12	1.200	-10	80	17,3	10,5	91,2	9,9
		-5	80	16,8	16,9	87,2	8
		0	70	16,5	22,9	82,6	6,2
		5	70	17	31,6	80,1	4,6
CADB-HE 16	1.600	-10	80	17,2	10,6	90,8	13,1
		-5	80	16,7	17,2	86,8	10,7
		0	70	16,4	23,1	82,2	8,3
		5	70	17	31,7	79,9	6,1
CADB-HE 21	2100	-10	80	16,7	12	89,1	18,9
		-5	80	16,9	17,5	87,6	15,5
		0	70	17,2	21,8	85,9	12,2
		5	70	17,5	30,4	83,6	8,9
CADB-HE 27	2700	-10	80	16,4	12,2	88	24
		-5	80	16,6	17,8	86,4	19,6
		0	70	16,9	22,2	84,5	15,4
		5	70	17,3	31	81,8	11,2
CADT-HE 33	3.300	-10	80	16,7	12	88,9	28,4
		-5	80	16,8	17,6	87,1	23,4
		0	70	17	22	85,0	18,4
		5	70	17,3	30,9	82,0	13,5
CADT-HE 45	4.500	-10	80	17,2	11,7	90,6	39,5
		-5	80	17,2	17,1	89	32,6
		0	70	17,5	21,4	87,3	25,8
		5	70	17,7	30,1	84,8	19
CADT-HE 60	6.100	-10	80	17,2	11,7	90,5	53,5
		-5	80	17,2	17,1	88,9	44,2
		0	70	17,4	21,4	87,2	34,9
		5	70	17,7	30,1	84,8	25,7
CADT-HE 100	10.000	-10	80	16,4	12,2	87,9	88,7
		-5	80	16,6	17,8	86,4	72,7
		0	70	16,9	22,2	84,4	57
		5	70	17,3	31	81,7	41,5

*Bij binnentemperatuur van 20°C 50%

PRESTATIES WARMWATERBATTERIJEN BIJ VERSCHILLENDE DEBIETEN EN BUITENCONDITIES

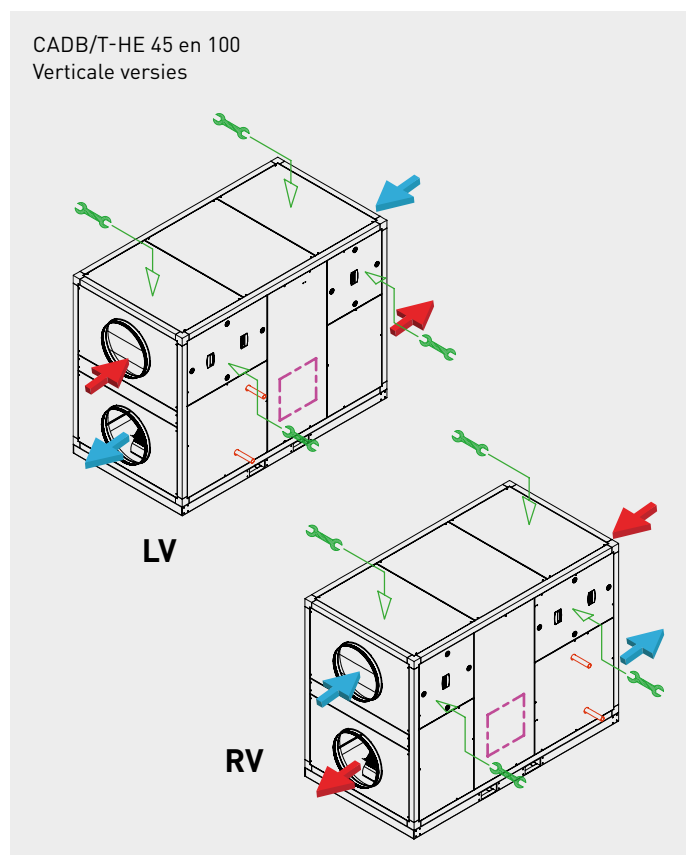
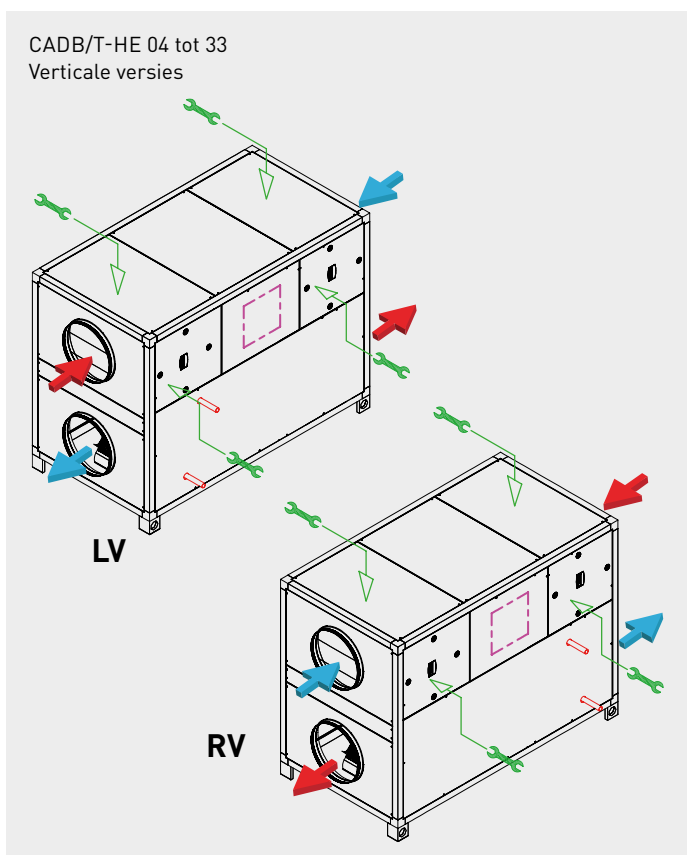
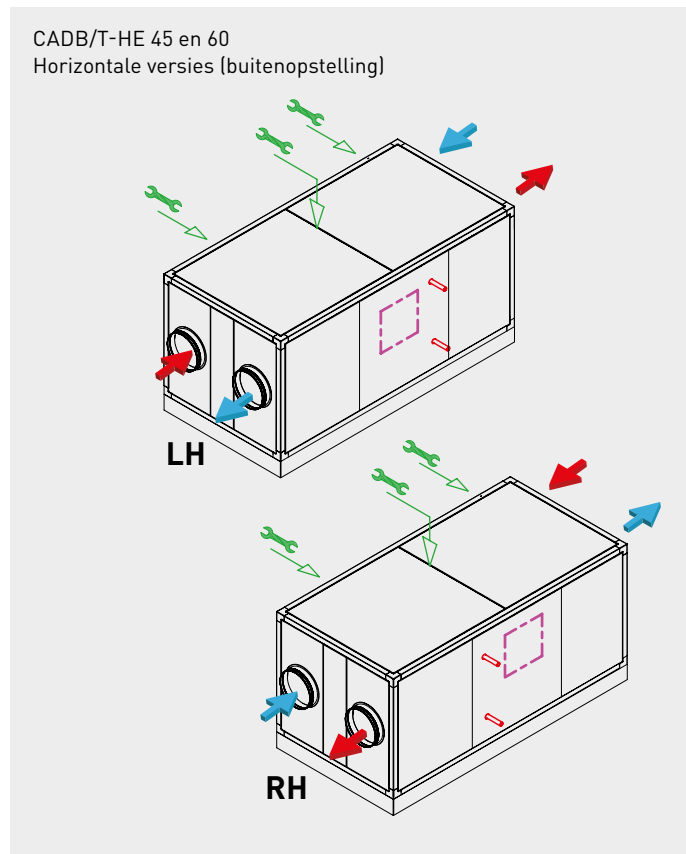
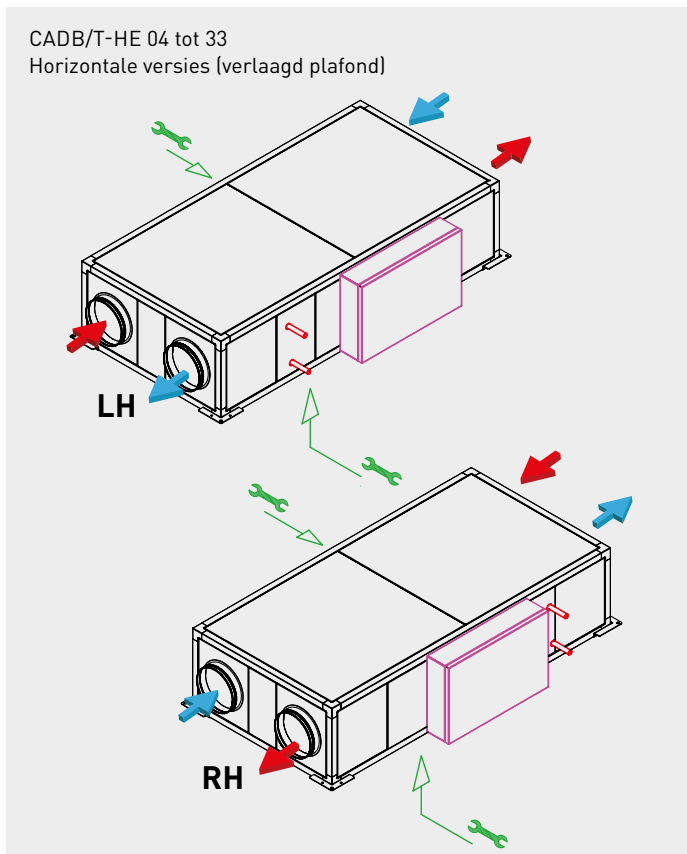
Model	T. water In/Uit (°C)	Debiet (m³/h)	LUCHT			WATER	
			Vermogen (kW)	Uit. T (°C)	Uit. RV (%)	Waterstroom (l/h)	Drukverlies (kPa)
CADB-HE DC 04	80/60	400	2,7	36,7	8	115	2
		280	2,1	39,4	7	92	2
	70/60	400	2,5	35,6	8	217	6
		280	2,0	38,1	7	172	4
	50/45	400	1,6	28,8	12	277	10
		280	1,3	30,4	11	220	7
CADB-HE DC 08	80/60	800	5,1	35,7	8	218	5
		560	4,1	38,6	7	175	3
	70/60	800	4,8	34,7	9	415	14
		560	3,8	37,2	8	330	9
	50/45	800	3,1	28,3	13	530	22
		560	2,4	29,8	12	422	15
CADB-HE DC 12	80/60	1200	7,1	34,3	9	304	2
		840	5,7	36,8	8	244	2
	70/60	1200	6,7	33,5	9	581	7
		840	5,4	35,9	8	465	5
	50/45	1200	4,3	27,5	13	743	11
		840	3,4	29,0	12	594	8
CADB-HE DC16	80/60	1600	8,6	32,8	10	370	6
		1120	6,9	35,2	9	298	3
	70/60	1600	8,3	32,2	10	370	15
		1120	6,6	34,5	9	298	10
	50/45	1600	5,3	26,7	14	370	25
		1120	4,2	28,2	13	298	17
CADB-HE DC 21	80/60	2100	12,6	34,6	9	542	3
		1470	10,1	37,1	8	433	2
	70/60	2100	12,2	34,0	9	1050	11
		1470	9,7	36,4	8	837	8
	50/45	2100	7,8	27,9	13	1342	18
		1470	6,2	29,4	12	1070	12
CADB-HE DC 27	80/60	2700	15,1	33,4	9	648	14
		1890	12,1	35,9	8	522	9
	70/60	2700	14,4	32,7	10	1242	49
		1890	11,6	35,0	9	997	32
	50/45	2700	9,2	27,0	14	1587	80
		1890	7,4	28,5	12	1273	53
CADT-HE DC 33	80/60	3300	18,2	33,2	10	780	2
		2300	14,6	35,6	8	627	1
	70/60	3300	17,4	32,5	10	1496	5
		2300	14,0	34,8	9	1200	4
	50/45	3300	11,1	26,9	14	1912	9
		2300	8,9	28,4	13	1532	6
CADT-HE DC 45	80/60	4500	25,6	33,7	9	1100	6
		3150	20,6	36,2	8	886	4
	70/60	4500	24,2	32,8	10	2082	16
		3150	19,5	35,1	9	1673	12
	50/45	4500	15,5	27,1	14	2660	27
		3150	12,4	28,6	12	2135	18
CADT-HE DC 60	80/60	6100	34,7	33,7	9	1491	3
		4300	28,1	36,2	8	1206	2
	70/60	6100	33,1	32,9	10	2847	10
		4300	26,7	35,2	9	2295	7
	50/45	6100	21,1	27,2	13	3640	16
		4300	17,0	28,6	12	2932	10
CADT-HE DC 100	80/60	10000	58,9	34,3	9	1535	7
		7000	47,4	36,9	8	2037	5
	70/60	10000	55,6	33,7	9	4787	22
		7000	44,6	35,7	8	3837	15
	50/45	10000	35,4	27,4	13	6113	36
		7000	28,4	28,9	12	4896	24

* Lucht inlaat condities naar de batterij (uitlaat van de wtw) = 17°C 25% RV

STANDAARD CONFIGURATIES CADB/T-HE D/DI/DC PRO-REG

Op basis van deze standaard configuraties kan de installateur snel andere configuraties aanpassen.

	AFVOERLUCHT		ONDERHOUD
	LUCHTTTOEVOER		POSITIE BEDIENINGSPANEEL
	WATER AANSLUITINGEN		

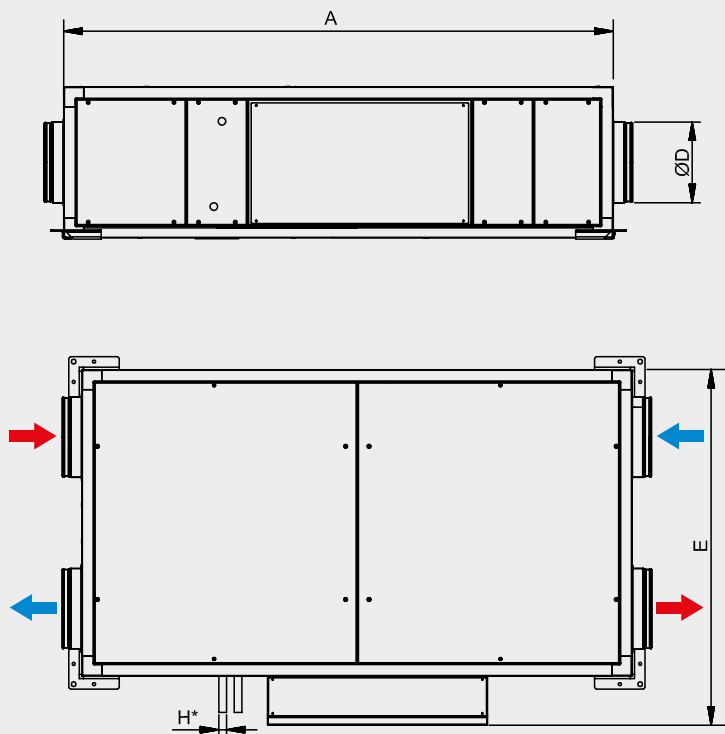


AFMETINGEN (mm)

CADB/T-HE 04 tot 33 LH

➔ AFVOERLUCHT

➔ LUCHTTOEVOER



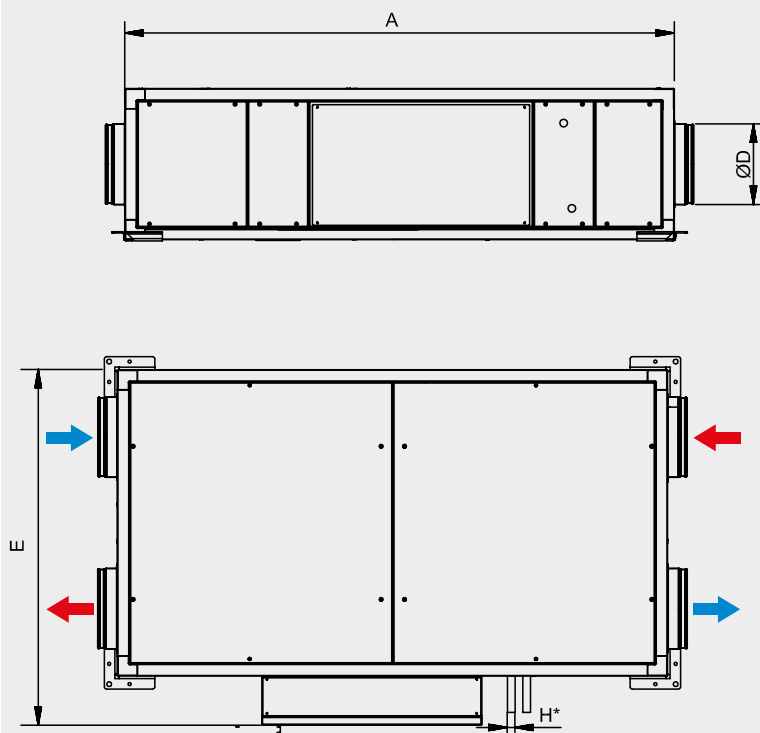
Model	A	B	C	D	E	F	G	H*
04	1520	760	375	200	885	187	167	1/2" GM
08	1750	910	425	250	1035	212	198	1/2" GM
12	1700	1050	425	315	1175	212	225	1/2" GM
16	1950	1240	450	315	1365	225	245	1/2" GM
21	2300	1640	550	400	1765	275	300	1/2" GM
27	2300	1640	550	400	1765	275	300	1/2" GM
33	2300	1640	650	400	1765	325	300	1/2" GM

H*: Alleen in DC versies

CADB/T-HE 04 tot 33 RH

➔ AFVOERLUCHT

➔ LUCHTTOEVOER



Model	A	B	C	D	E	F	G	H*
04	1520	760	375	200	885	187	167	1/2" GM
08	1750	910	425	250	1035	212	198	1/2" GM
12	1700	1050	425	315	1175	212	225	1/2" GM
16	1950	1240	450	315	1365	225	245	1/2" GM
21	2300	1640	550	400	1765	275	300	1/2" GM
27	2300	1640	550	400	1765	275	300	1/2" GM
33	2300	1640	650	400	1765	325	300	1/2" GM

H*: Alleen in DC versies

AFMETINGEN (mm)

CADB/T-HE 45 en 60 LH ➔ AFVOERLUCHT ➔ LUCHTTOEVOER

Model	A	B	C	E*	F	G	H	I
45	2100	1500	1200	3/4" GM	339	164	400	600
60	2250	1550	1580	3/4" GM	479	74	600	700

E*: Alleen in DC versies

CADB/T-HE 45 en 60 RH ➔ AFVOERLUCHT ➔ LUCHTTOEVOER

Model	A	B	C	E*	F	G	H	I
45	2100	1500	1200	3/4" GM	339	164	400	600
60	2250	1550	1580	3/4" GM	479	74	600	700

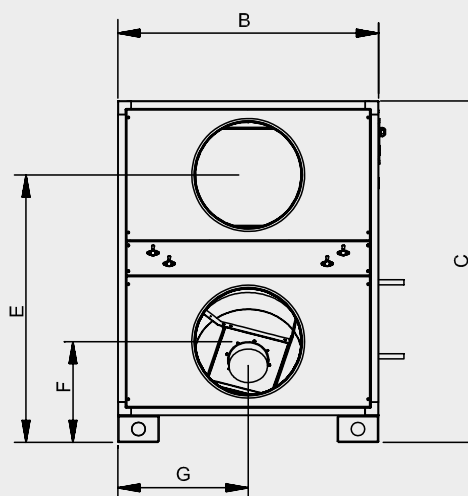
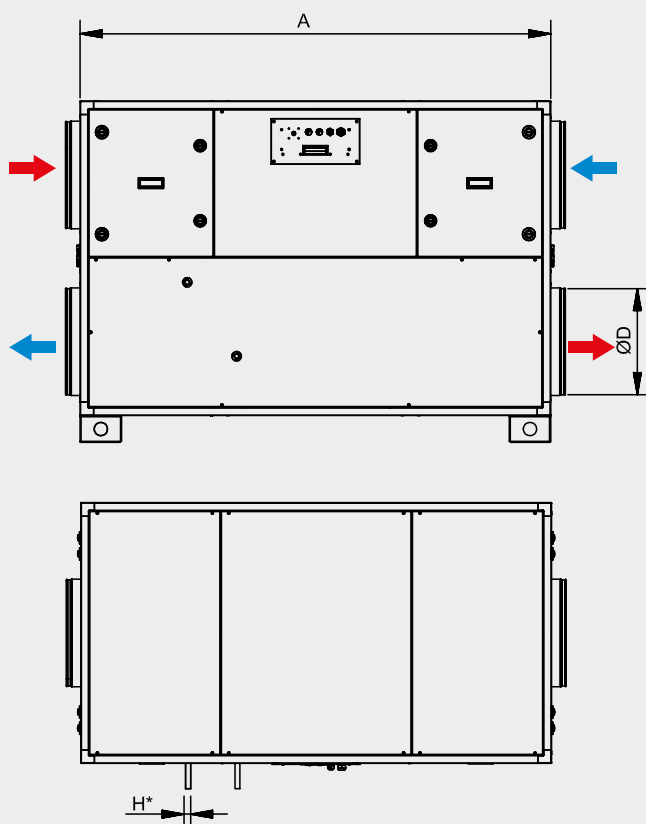
E*: Alleen in DC versies

AFMETINGEN (mm)

CADB/T-HE 04 tot 33 LV

➔ AFVOERLUCHT

➔ LUCHTTOEVOER



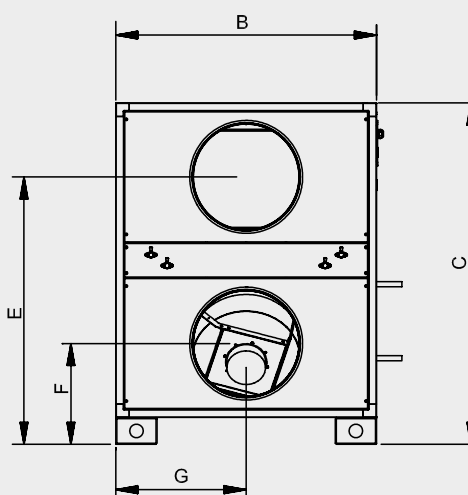
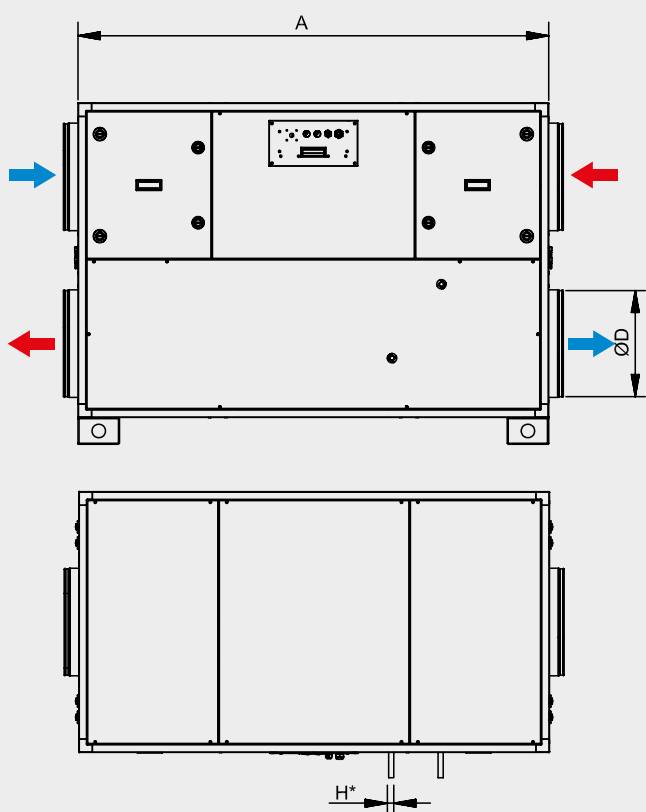
Model	A	B	C	D	E	F	G	H*
04	1125	540	920	200	732	287	270	1/2" GM
08	1275	610	1020	250	808	312	305	1/2" GM
12	1325	770	1020	315	808	312	385	1/2" GM
16	1475	770	1070	315	845	325	385	1/2" GM
21	1750	970	1270	400	995	375	485	1/2" GM
27	1750	970	1270	400	995	375	485	1/2" GM
33	1750	1170	1270	400	995	375	585	1/2" GM

H*: Alleen in DC versies

CADB/T-HE 04 tot 33 RV

➔ AFVOERLUCHT

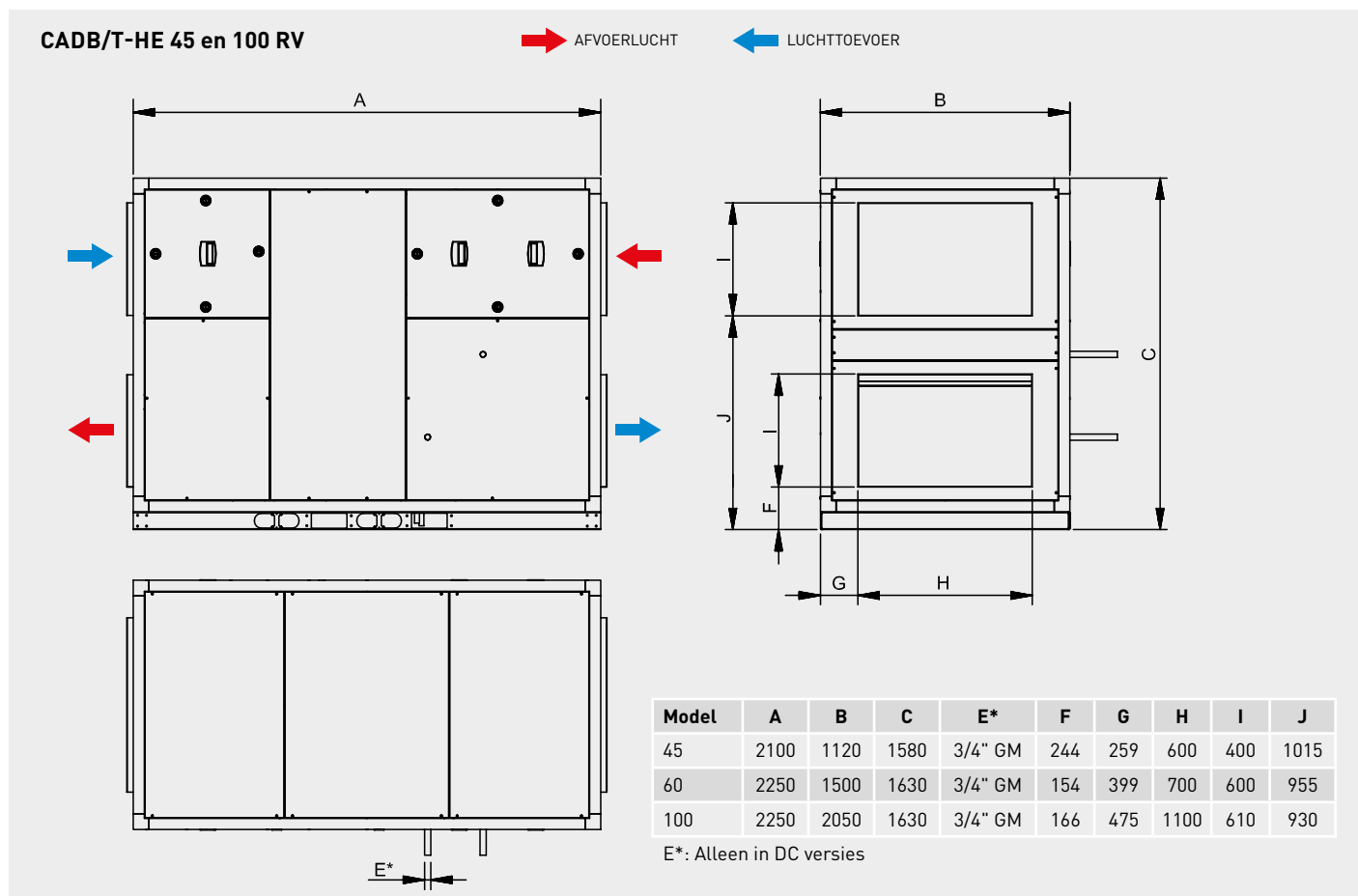
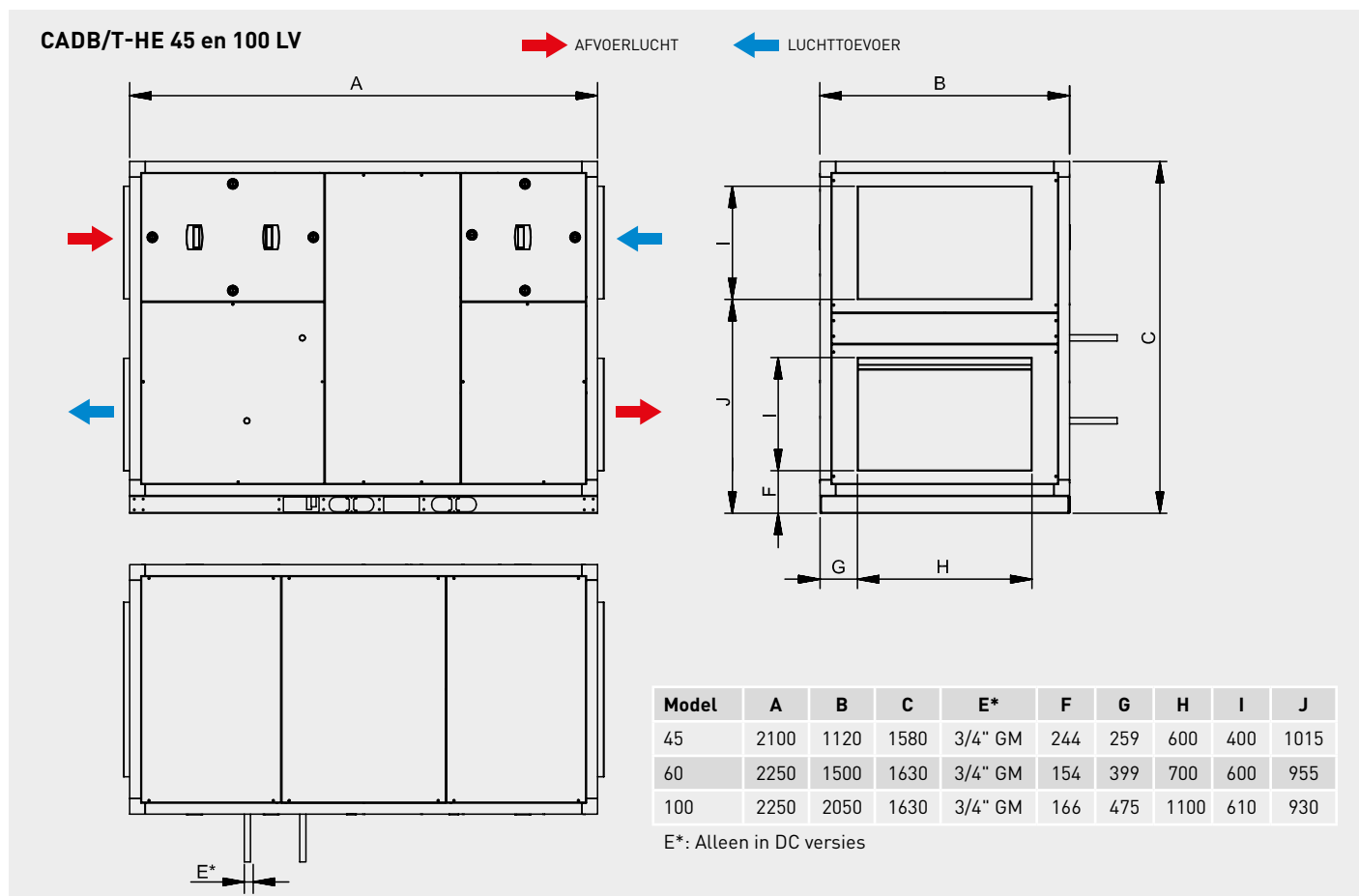
➔ LUCHTTOEVOER



Model	A	B	C	D	E	F	G	H*
04	1125	540	920	200	732	287	270	1/2" GM
08	1275	610	1020	250	808	312	305	1/2" GM
12	1325	770	1020	315	808	312	385	1/2" GM
16	1475	770	1070	315	845	325	385	1/2" GM
21	1750	970	1270	400	995	375	485	1/2" GM
27	1750	970	1270	400	995	375	485	1/2" GM
33	1750	1170	1270	400	995	375	585	1/2" GM

H*: Alleen in DC versies

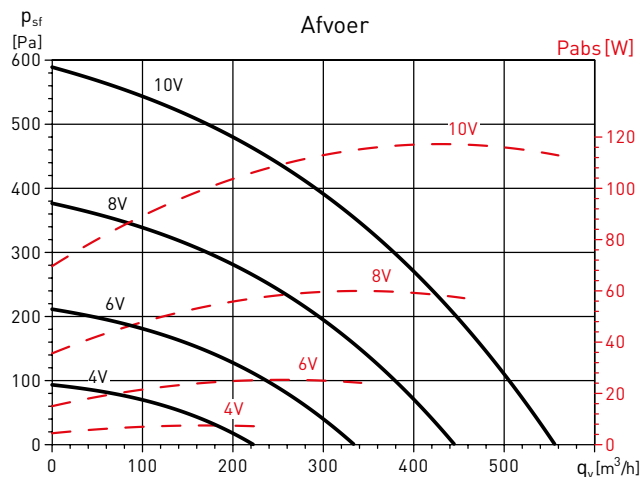
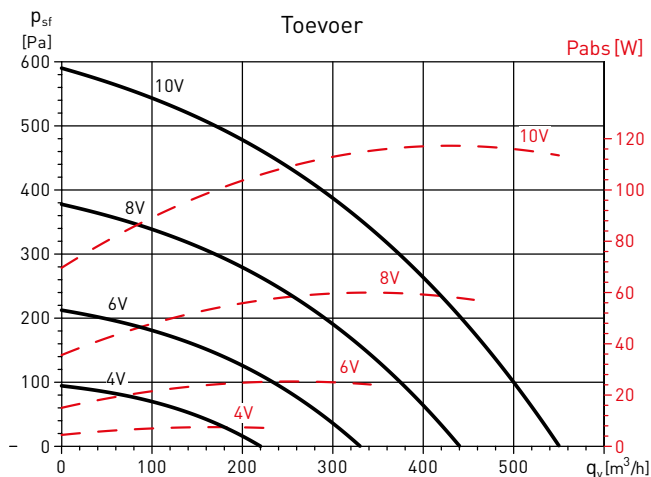
AFMETINGEN (mm)



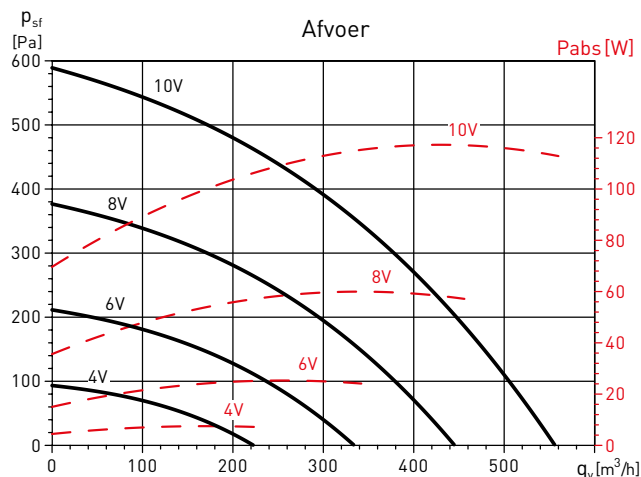
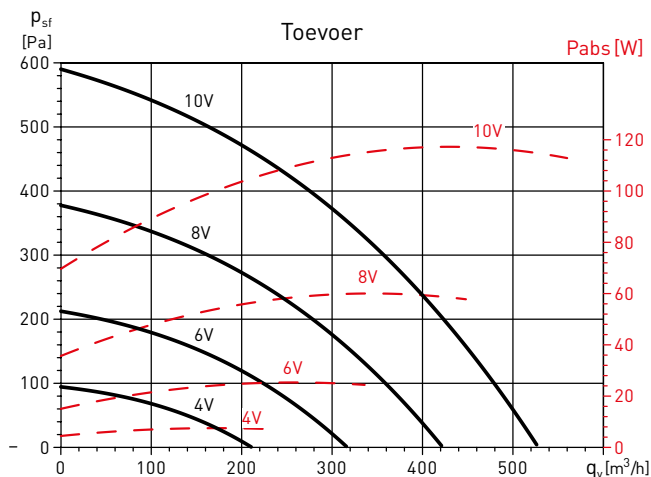
PRESTATIECURVES

- q_v : Debiet in m^3/h .
- p_{sf} : Statische druk in Pa.
- P_{abs} : Opgenomen vermogen bij maximale snelheid (W).
- Droge lucht bij $20^\circ C$ en 760 mmHg .
- Prestatiegegevens in overeenstemming met ISO 5801 en AMCA 210-99 normen.

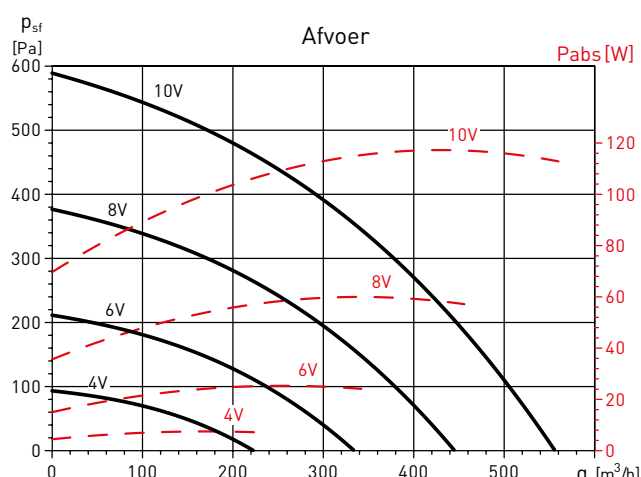
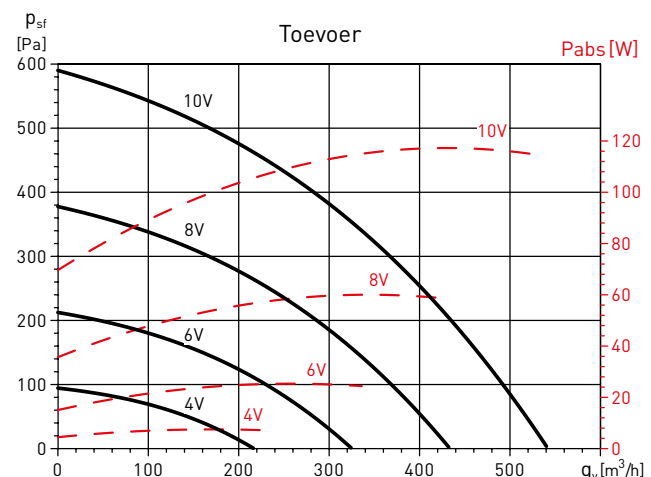
CADB-HE-D 04



CADB-HE-DC 04



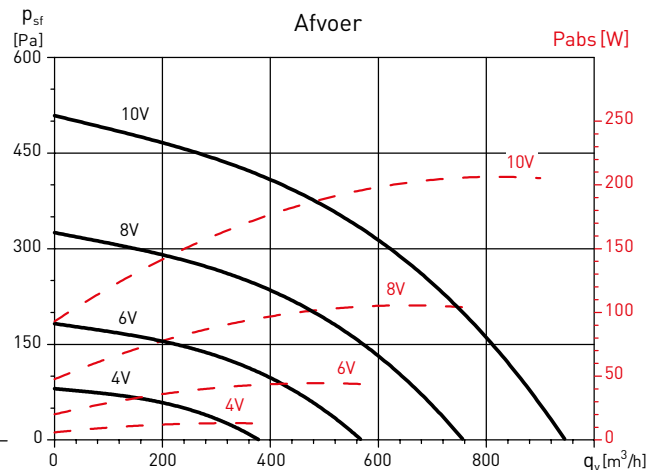
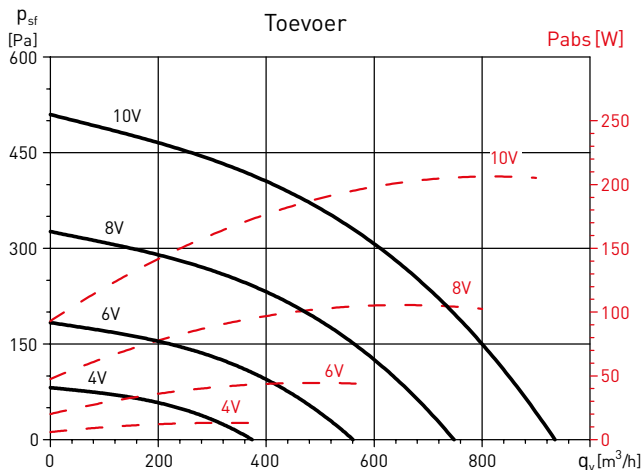
CADB-HE-DI 04



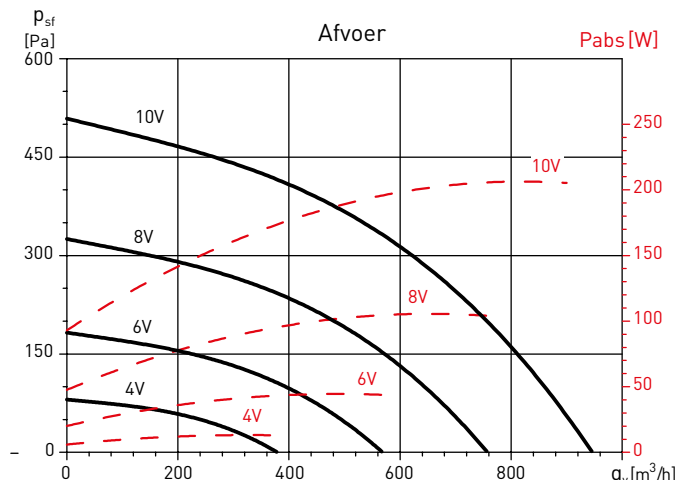
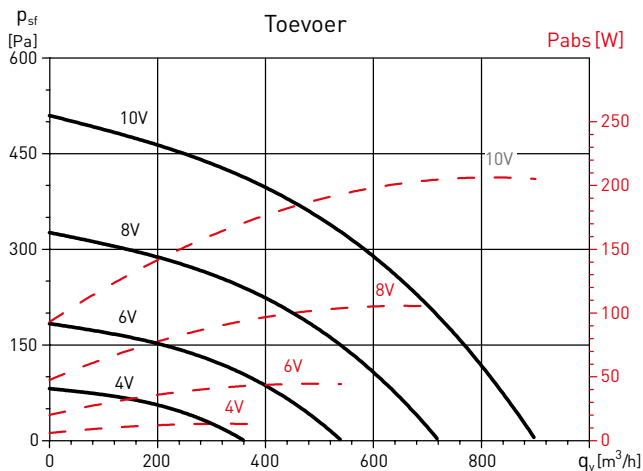
PRESTATIECURVES

- q_v : Debiet in m^3/h .
- p_{sf} : Statische druk in Pa.
- P_{abs} : Opgenomen vermogen bij maximale snelheid [W].
- Droge lucht bij $20^\circ C$ en 760 mmHg .
- Prestatiegegevens in overeenstemming met ISO 5801 en AMCA 210-99 normen.

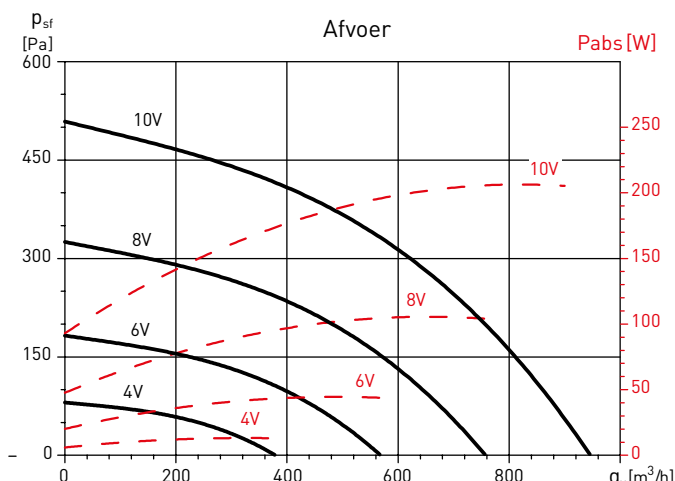
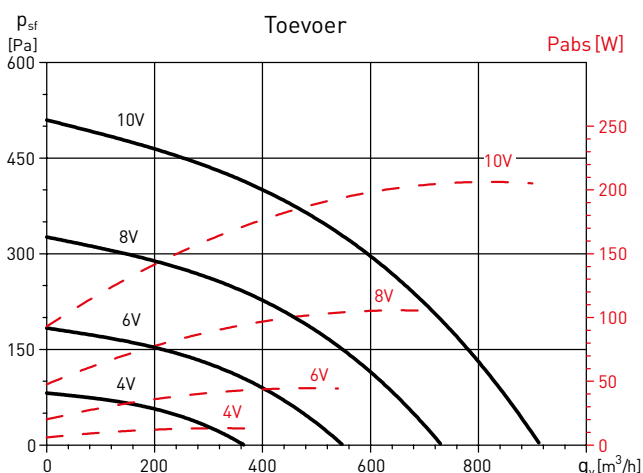
CADB-HE-D 08



CADB-HE-DC 08



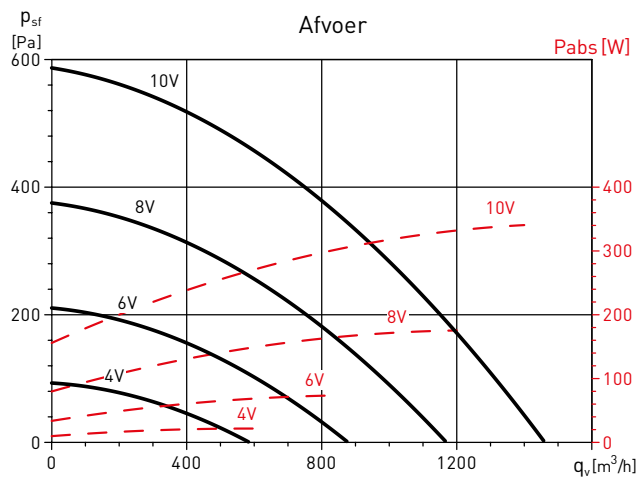
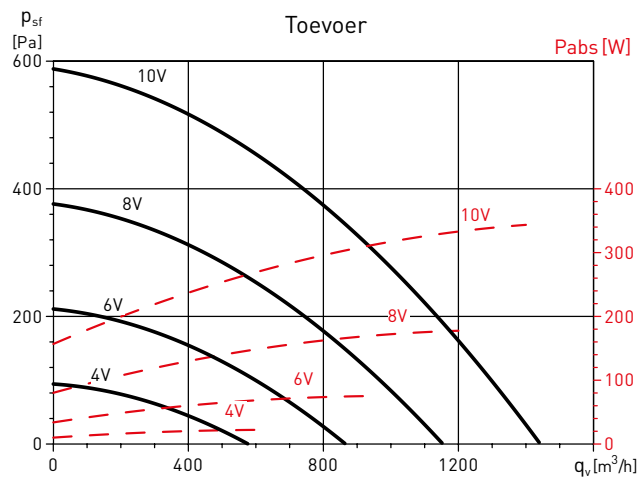
CADB-HE-DI 08



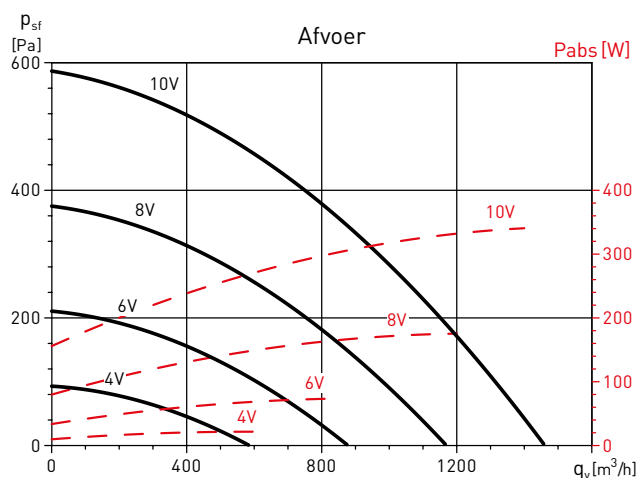
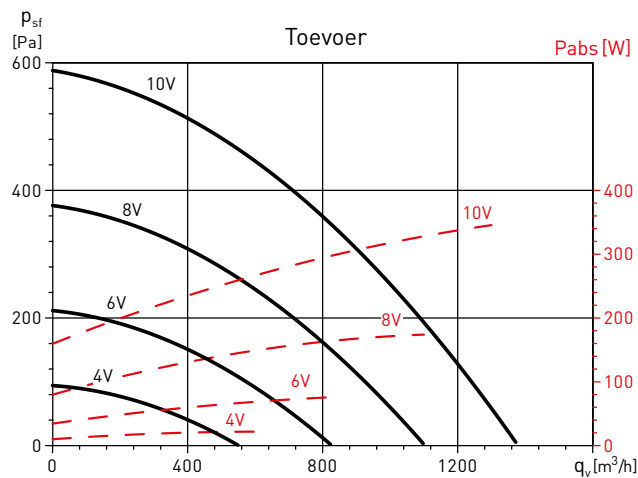
PRESTATIECURVES

- q_v : Debiet in m^3/h .
- p_{sf} : Statische druk in Pa.
- P_{abs} : Opgenomen vermogen bij maximale snelheid (W).
- Droge lucht bij $20^\circ C$ en 760 mmHg .
- Prestatiegegevens in overeenstemming met ISO 5801 en AMCA 210-99 normen.

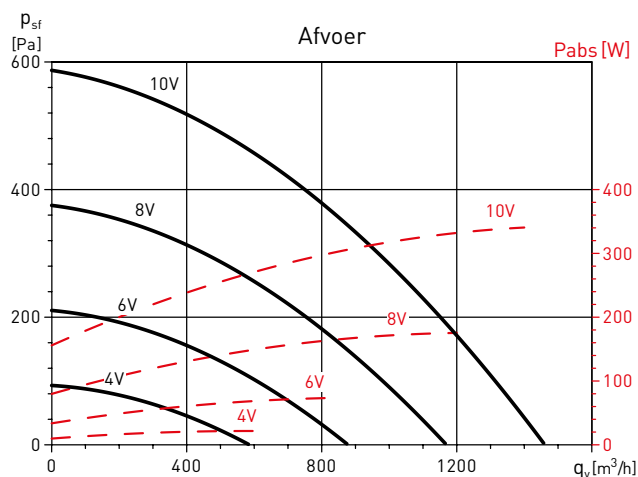
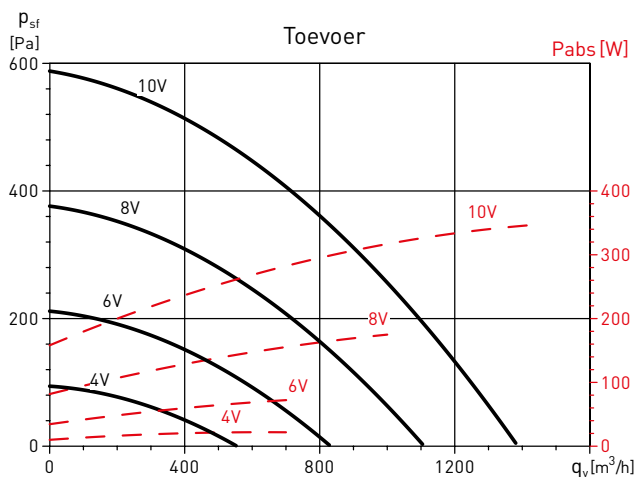
CADB-HE-D 12



CADB-HE-DC 12



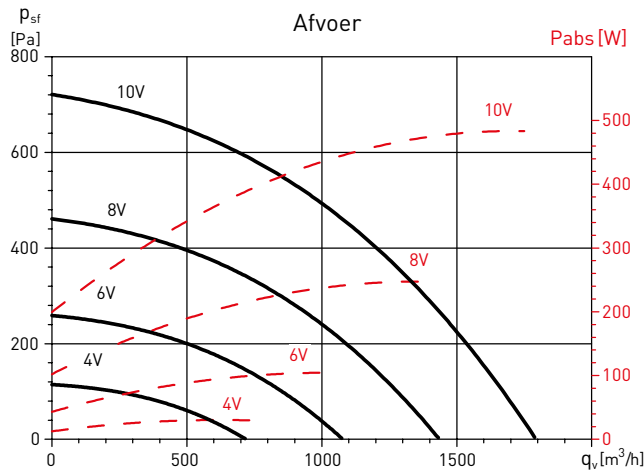
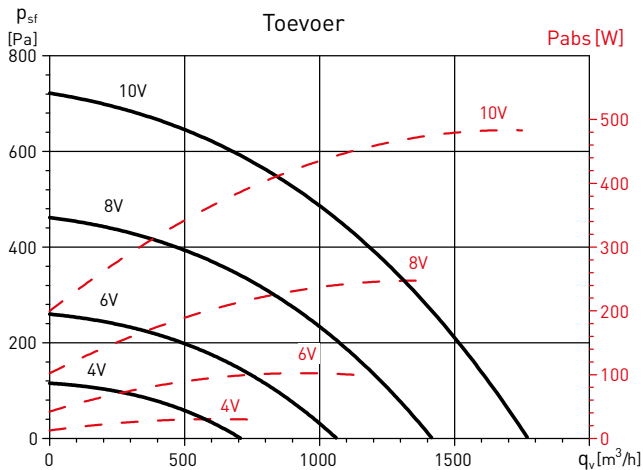
CADB-HE-DI 12



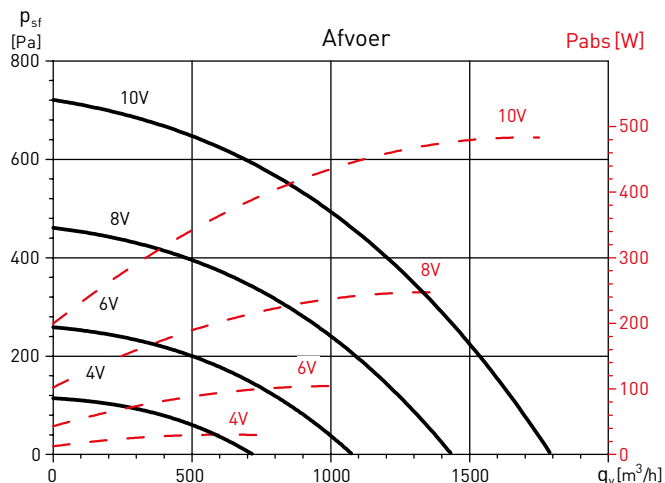
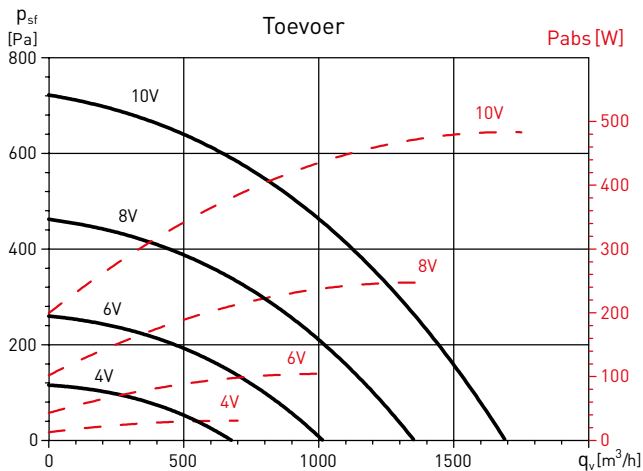
PRESTATIECURVES

- q_v : Debiet in m^3/h .
- p_{sf} : Statische druk in Pa.
- P_{abs} : Opgenomen vermogen bij maximale snelheid [W].
- Droge lucht bij $20^\circ C$ en 760 mmHg .
- Prestatiegegevens in overeenstemming met ISO 5801 en AMCA 210-99 normen.

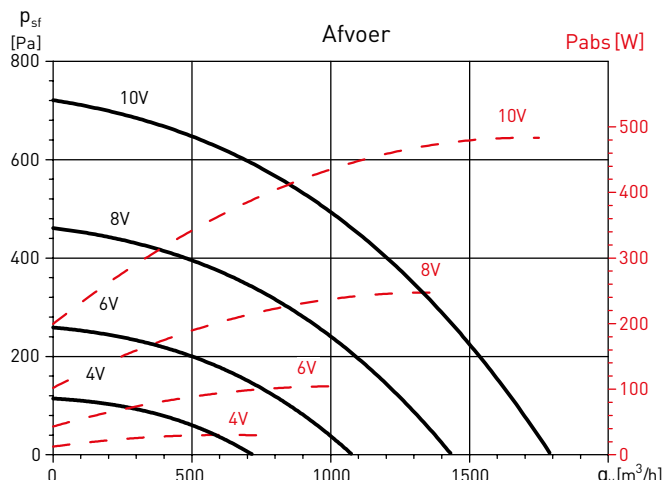
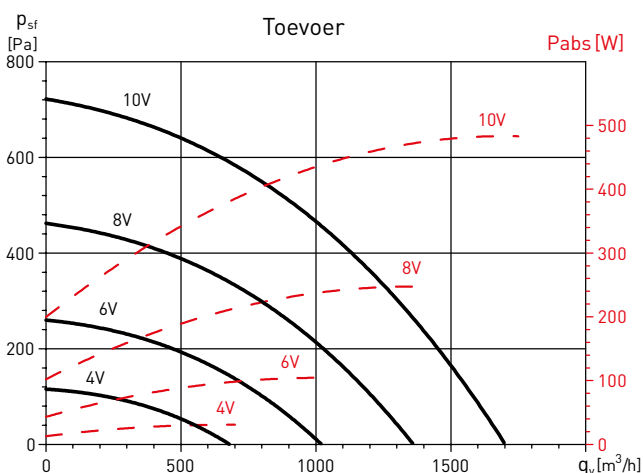
CADB-HE-D 16



CADB-HE-DC 16



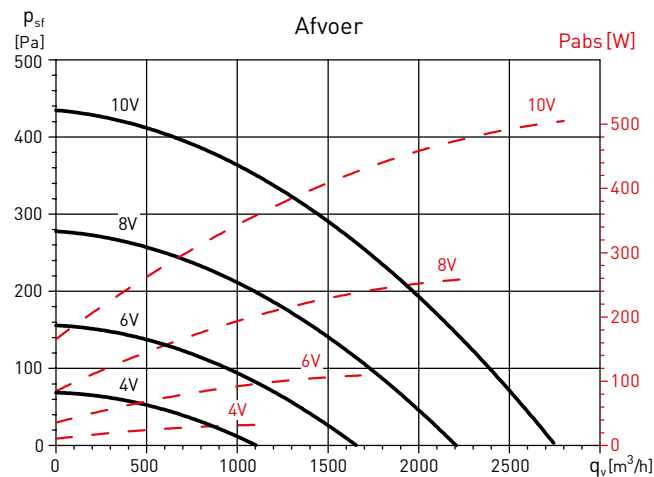
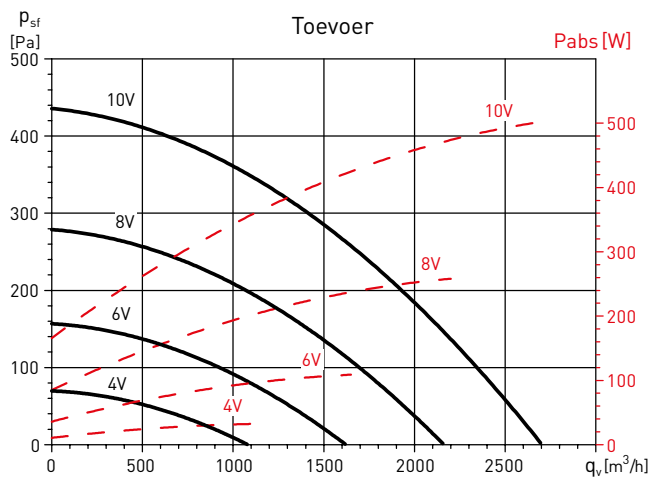
CADB-HE-DI 16



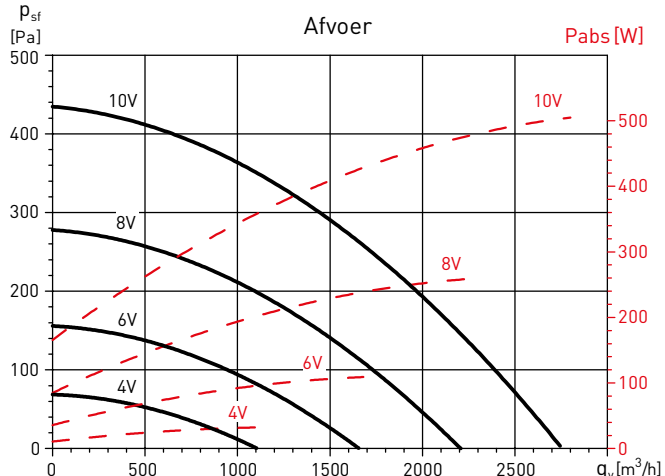
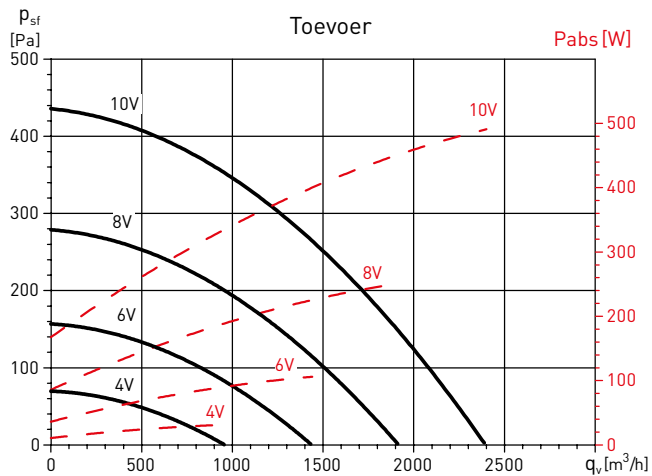
PRESTATIECURVES

- q_v : Debiet in m^3/h .
- p_{sf} : Statische druk in Pa.
- P_{abs} : Opgenomen vermogen bij maximale snelheid (W).
- Droge lucht bij $20^\circ C$ en 760 mmHg .
- Prestatiegegevens in overeenstemming met ISO 5801 en AMCA 210-99 normen.

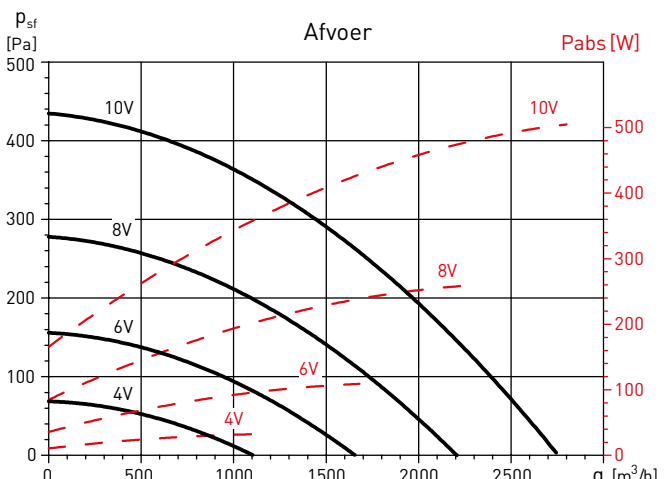
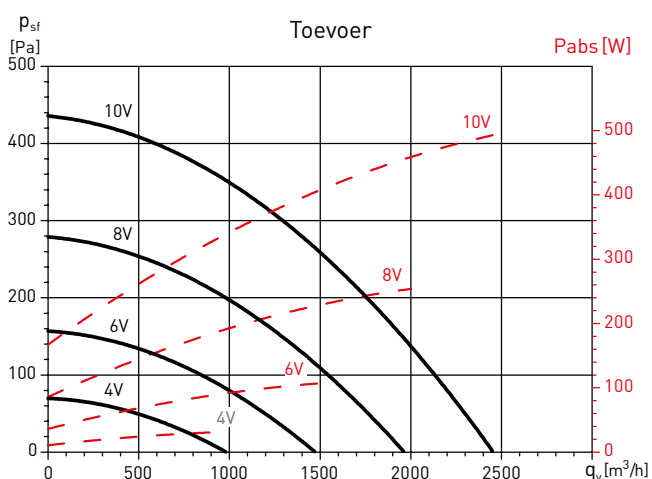
CADB-HE-D 21



CADB-HE-DC 21



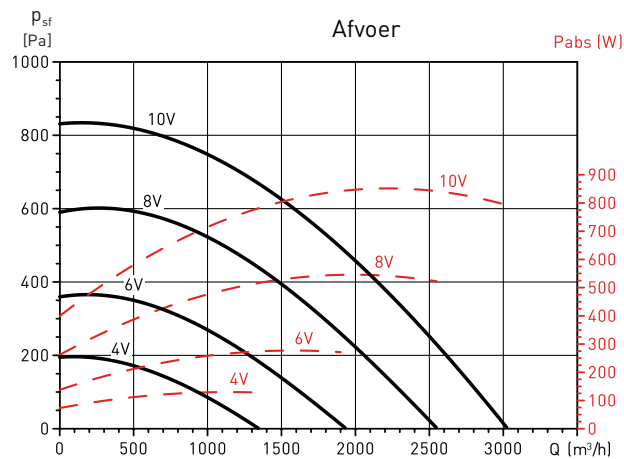
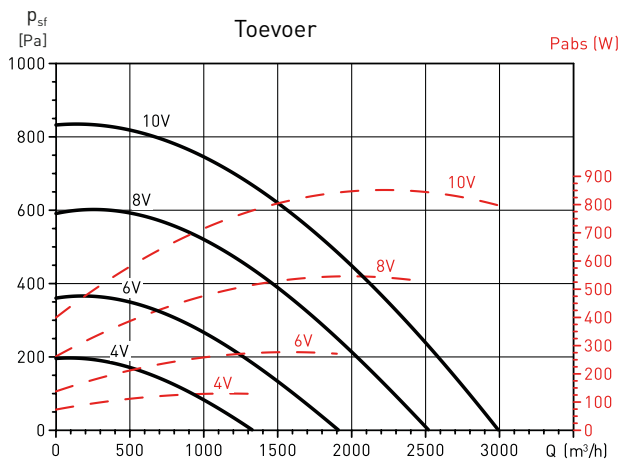
CADT-HE-DI 21



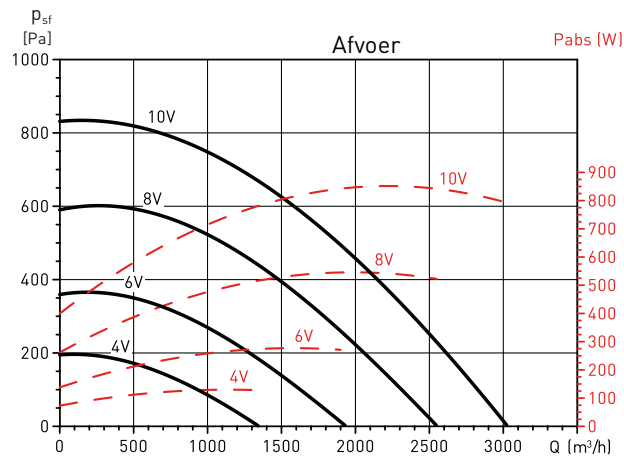
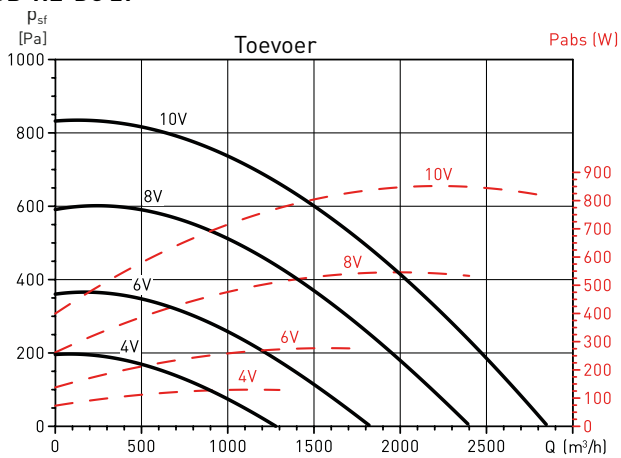
PRESTATIECURVES

- q_v : Debiet in m^3/h .
- p_{sf} : Statische druk in Pa.
- P_{abs} : Opgenomen vermogen bij maximale snelheid [W].
- Droge lucht bij $20^\circ C$ en 760 mmHg .
- Prestatiegegevens in overeenstemming met ISO 5801 en AMCA 210-99 normen.

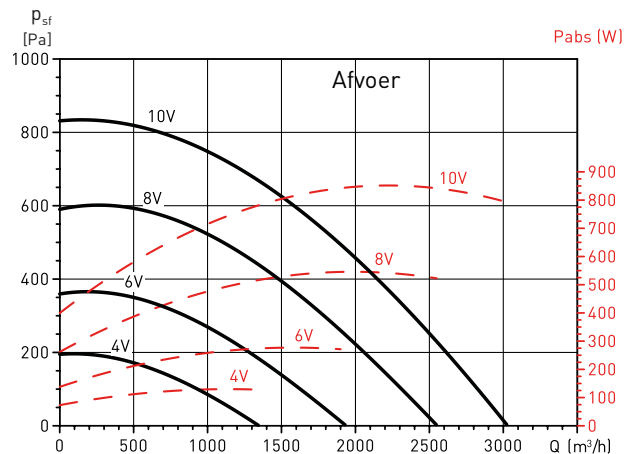
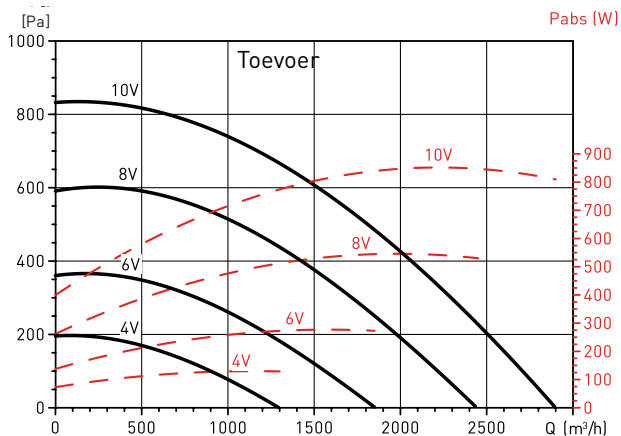
CADB-HE-D 27



CADB-HE-DC 27



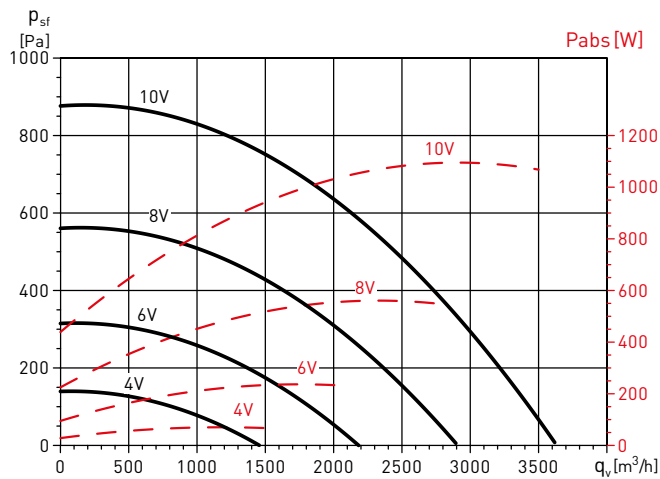
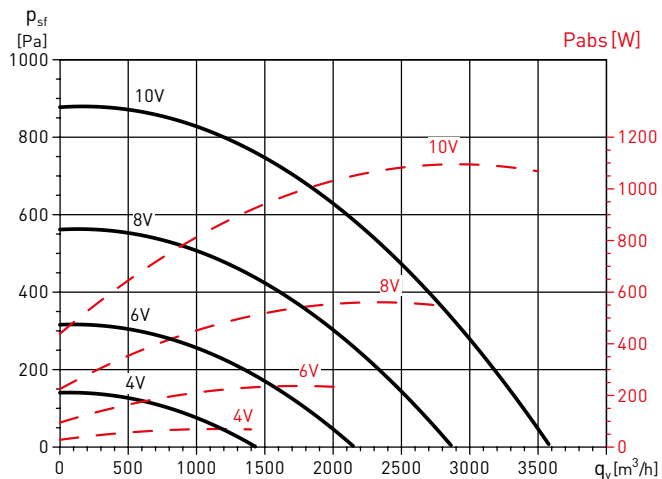
CADT-HE-DI 27



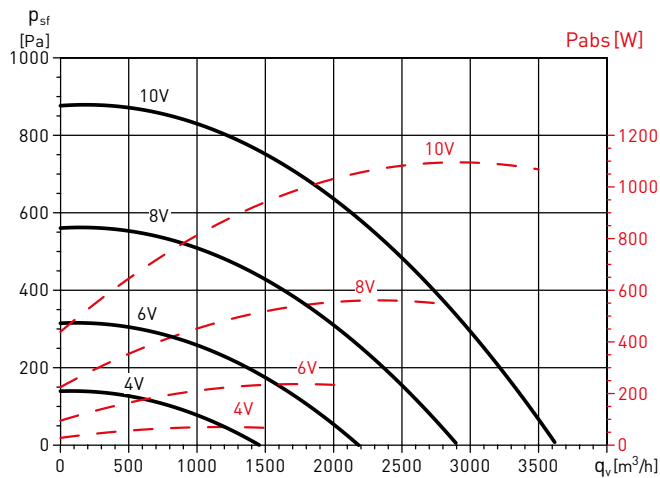
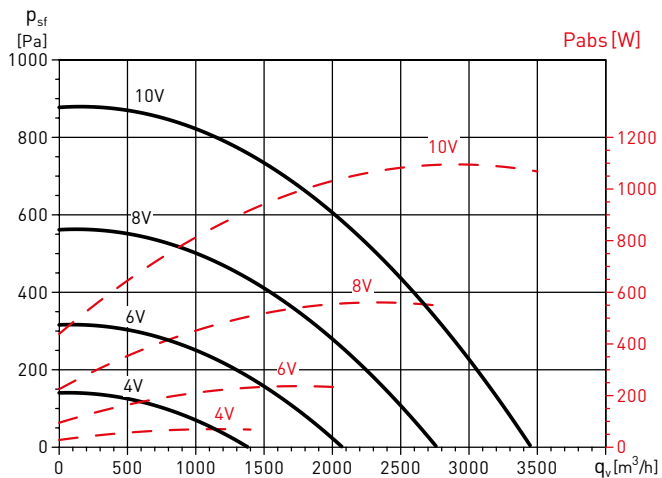
PRESTATIECURVES

- q_v : Debiet in m^3/h .
- p_{sf} : Statische druk in Pa.
- Pabs: Opgenomen vermogen bij maximale snelheid (W).
- Droge lucht bij $20^\circ C$ en 760 mmHg .
- Prestatiegegevens in overeenstemming met ISO 5801 en AMCA 210-99 normen.

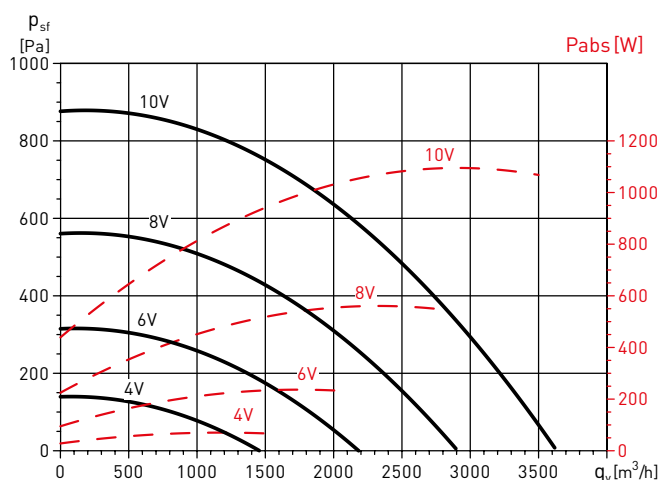
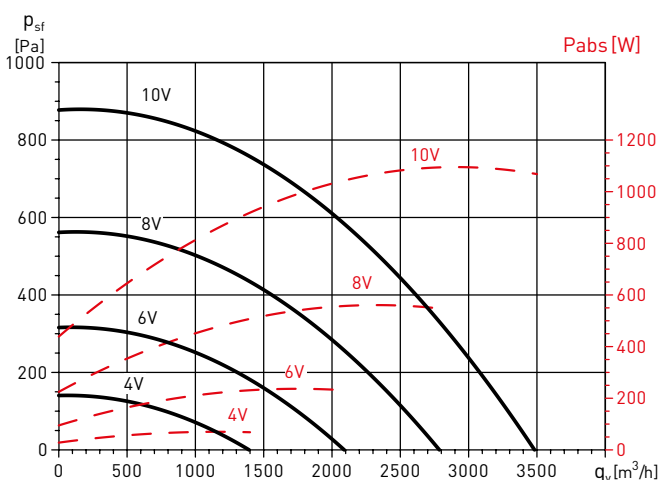
CADT-HE-D 33



CADT-HE-DC 33



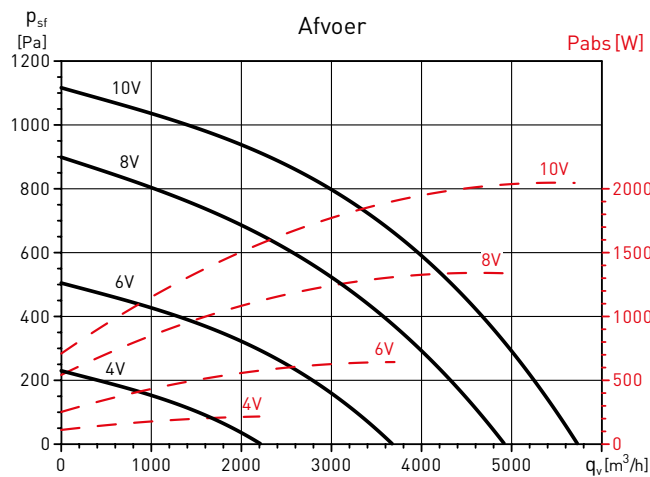
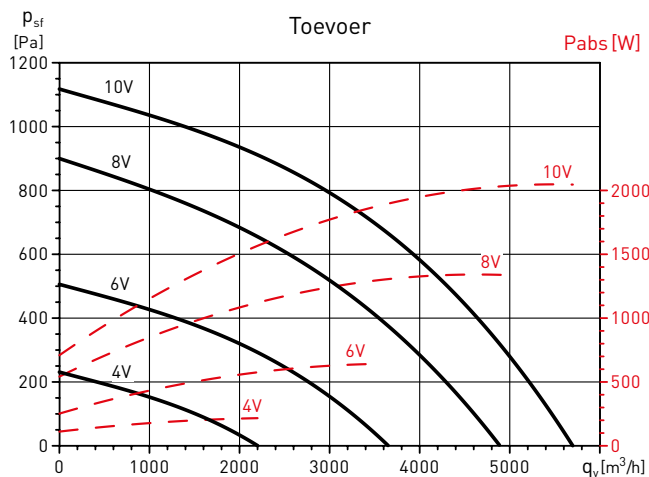
CADT-HE-DI 33



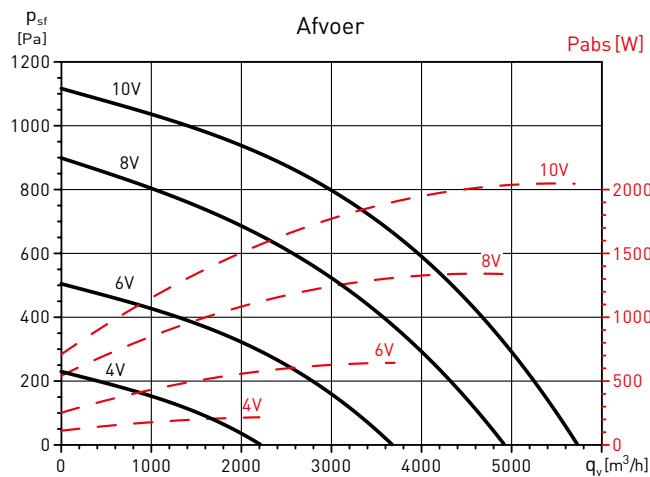
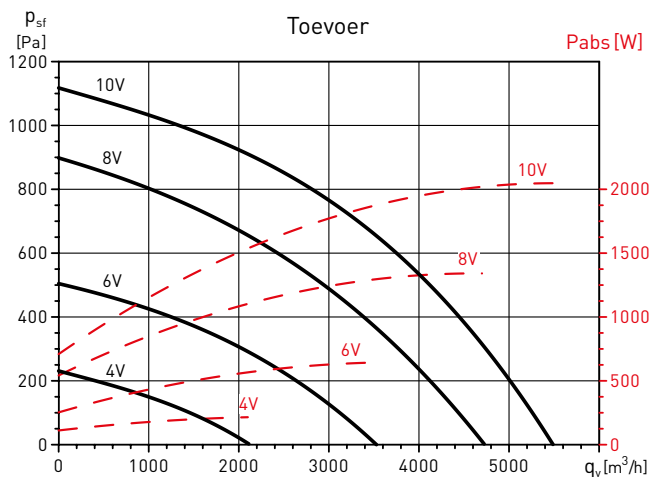
PRESTATIECURVES

- q_v : Debiet in m^3/h .
- p_{sf} : Statische druk in Pa.
- P_{abs} : Opgenomen vermogen bij maximale snelheid (W).
- Droge lucht bij $20^\circ C$ en 760 mmHg .
- Prestatiegegevens in overeenstemming met ISO 5801 en AMCA 210-99 normen.

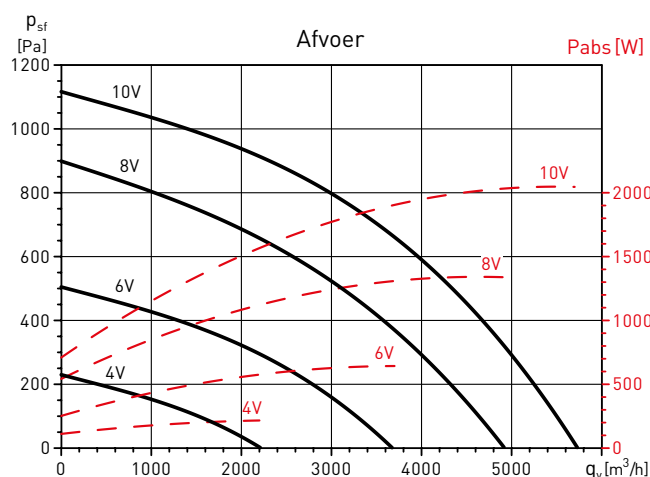
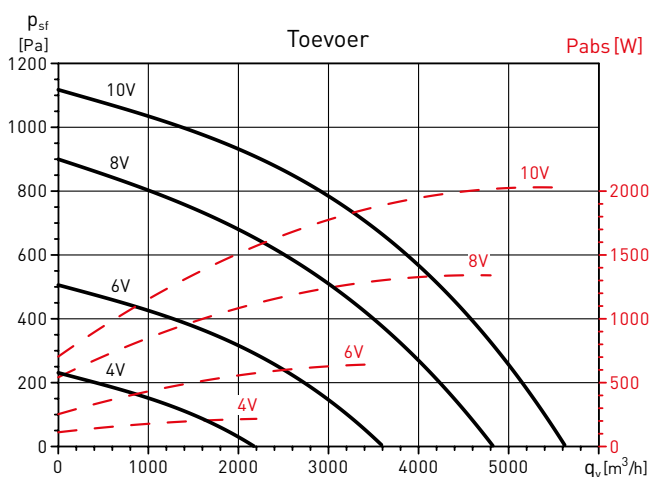
CADB-HE-D 45



CADB-HE-DC 45



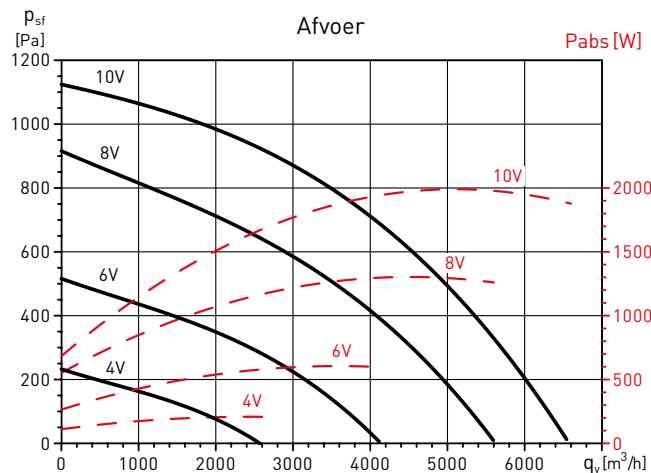
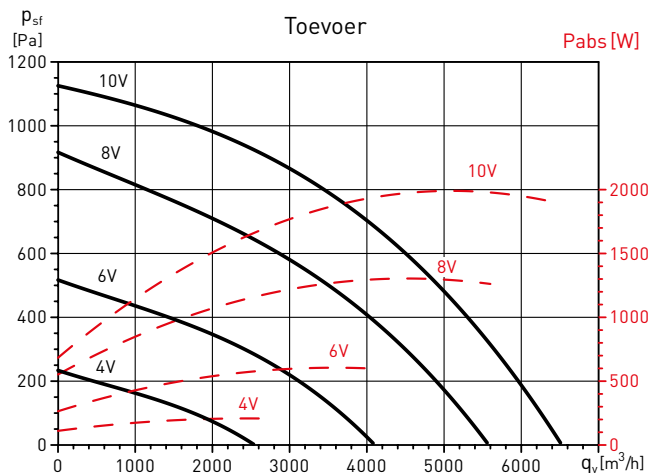
CADT-HE-DI 45



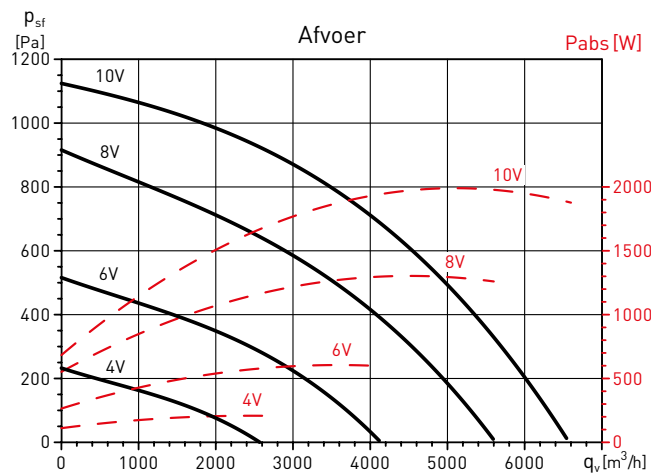
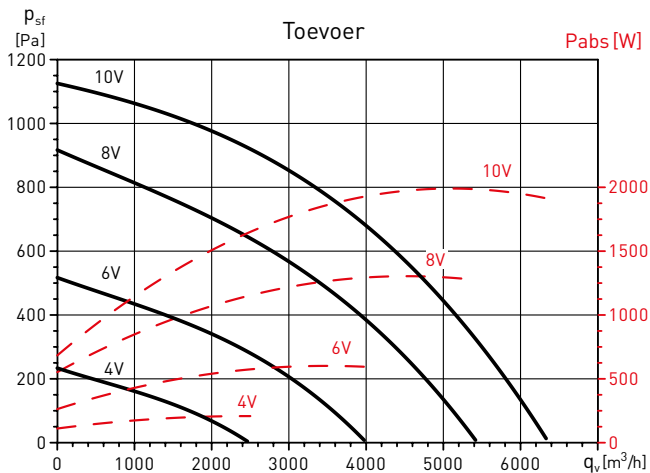
PRESTATIECURVES

- q_v : Debiet in m^3/h .
- p_{sf} : Statische druk in Pa.
- Pabs: Opgenomen vermogen bij maximale snelheid (W).
- Droge lucht bij 20°C en 760 mmHg.
- Prestatiegegevens in overeenstemming met ISO 5801 en AMCA 210-99 normen.

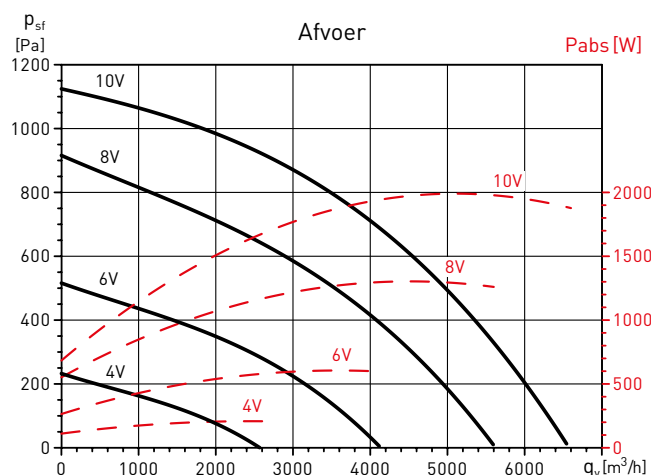
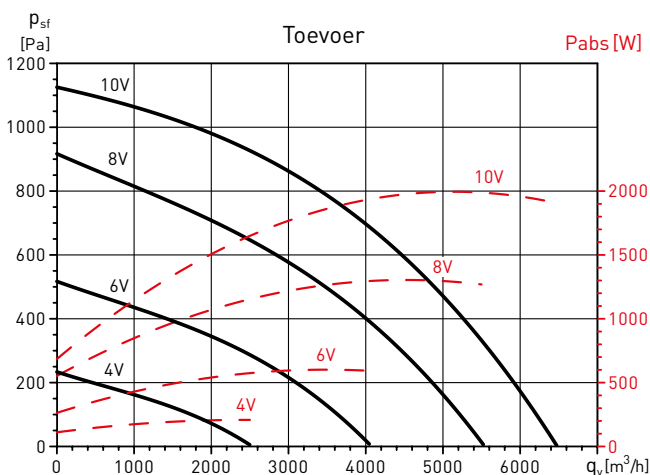
CADB-HE-D 60



CADB-HE-DC 60



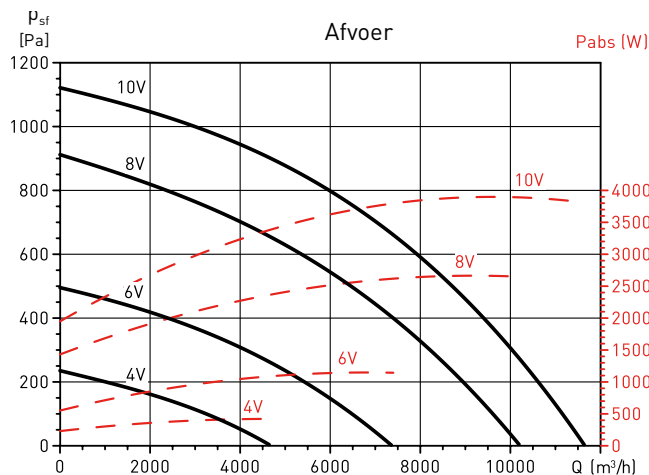
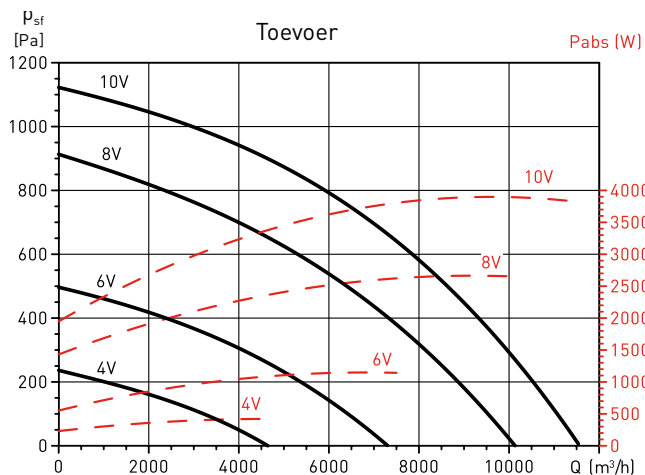
CADT-HE-DI 60



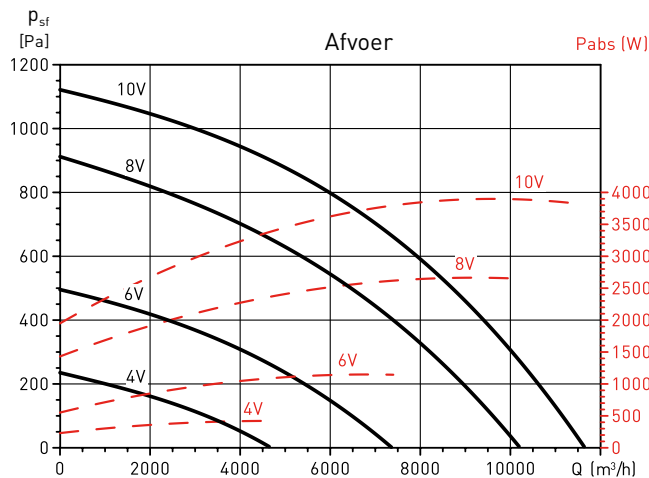
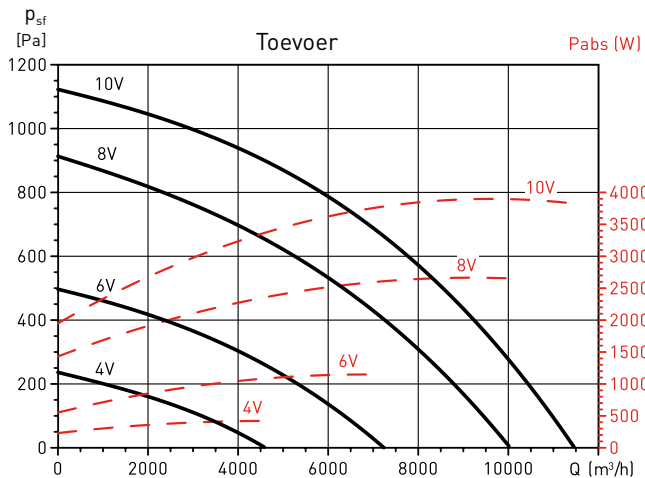
PRESTATIECURVES

- q_v : Debiet in m^3/h .
- p_{sf} : Statische druk in Pa.
- P_{abs} : Opgenomen vermogen bij maximale snelheid [W].
- Droge lucht bij $20^\circ C$ en 760 mmHg .
- Prestatiegegevens in overeenstemming met ISO 5801 en AMCA 210-99 normen.

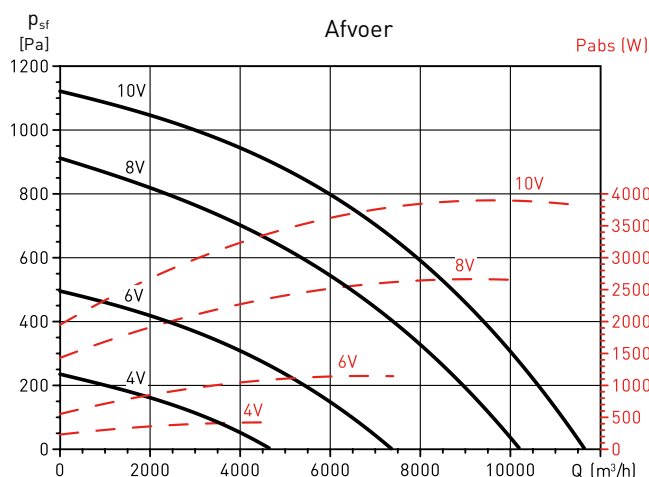
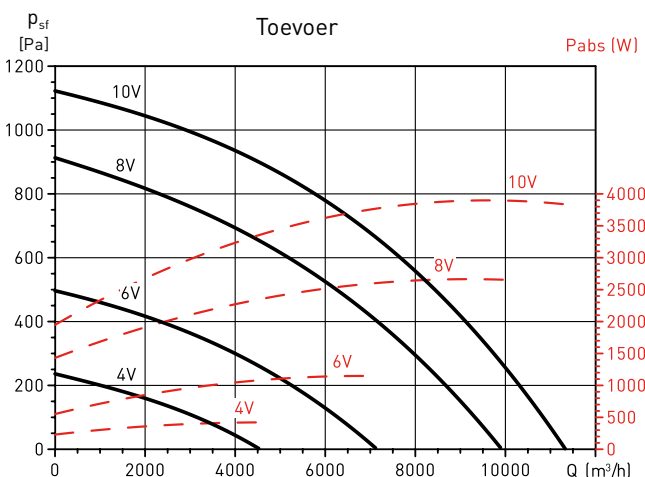
CADT-HE-D 100



CADT-HE-DC 100



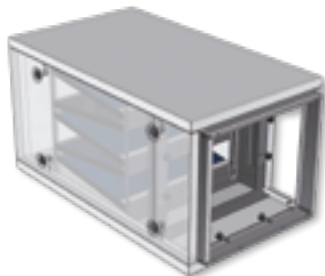
CADT-HE-DI 100



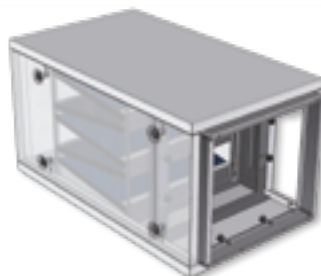
SPECIFIEKE ACCESSOIRES VOOR DE CADB-HE RANGE

CADB-HE WTW units zijn uitgebreid met een range van luchtbehandeling accessoires zoals:

Zuivering module, specifiek voor sterk vervuilde gebieden



FB-IAQ HE
IAQ filter module met een zeer hoge efficiëncy, voor toepassing in een sterk verontreinigde omgeving, zoals industriële gebieden.



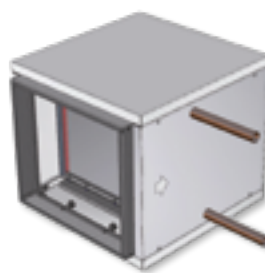
FB-CA HE
IAQ module met zeer efficiënte VOC filtratie. Speciaal ontworpen voor integratie in ventilatie systemen, in gebieden met hoge verontreiniging. Met een actief carbon filter klasse F9.

Externe filter modules



FBL-HE
Filter modules, geleverd zonder filter, te plaatsen in AFR-HE.

Koud water batterij modules



BA-AF HE
Externe koudwater module, kan ook gebruikt worden voor warm water in 2 rij systemen.

Dubbele batterij modules (warm en koud water)



BA-AFC HE
Externe module met een koud- en warm water batterij, geschikt voor 4 rij batterijen.

Directe-expansie (DX) batterij modules



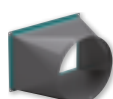
BA-DX HE
Externe module met een DX batterij voor R-410A, welke geschikt is voor integratie met air conditioning systemen van de belangrijkste fabrikanten.

ACCESSOIRES

Voor meer informatie, zie "Warmteterugwinningsaccessoires" en/of "Montage-accessoires".



Warmte terugwin model	Ø (mm)	AFR-HE (vervangfilter voor CADB/T-HE)			
		AFR-HE G4	AFR-HE M5	AFR-HE F7	AFR-HE F9
CADB-HE D/DI/DC 04	200	AFR-HE 200/04 G4	AFR-HE 200/04 M5	AFR-HE 200/04 F7	AFR-HE 200/04 F9
CADB-HE D/DI/DC 08	250	AFR-HE 250/08 G4	AFR-HE 250/08 M5	AFR-HE 250/08 F7	AFR-HE 250/08 F9
CADB-HE D/DI/DC 12	315	AFR-HE 315/12 G4	AFR-HE 315/12 M5	AFR-HE 315/12 F7	AFR-HE 315/12 F9
CADB-HE D/DI/DC 16	315	AFR-HE 315/16 G4	AFR-HE 315/16 M5	AFR-HE 315/16 F7	AFR-HE 315/16 F9
CADB/T-HE D/DI/DC 21	400	AFR-HE 400/21-27 G4	AFR-HE 400/21-27 M5	AFR-HE 400/21-27 F7	AFR-HE 400/21-27 F9
CADB/T-HE D/DI/DC 27	400	AFR-HE 400/21-27 G4	AFR-HE 400/21-27 M5	AFR-HE 400/21-27 F7	AFR-HE 400/21-27 F9
CADT-HE D/DI/DC 33	400	AFR-HE 400/33 G4	AFR-HE 400/33 M5	AFR-HE 400/33 F7	AFR-HE 400/33 F9
CADT-HE D/DI/DC 45	600x400	AFR-HE 450/40-45 G4	AFR-HE 450/40-45 M5	AFR-HE 450/40-45 F7	AFR-HE 450/40-45 F9
CADT-HE D/DI/DC 60	700x600	AFR-HE 500/54-60 G4	AFR-HE 500/54-60 M5	AFR-HE 500/54-60 F7	AFR-HE 500/54-60 F9
CADT-HE D/DI/DC 100	1100x610	AFR-HE-710/100 G4	AFR-HE-710/100 M5	AFR-HE-710/100 F7	AFR-HE-710/100 F9



Warmte terugwin model	PRRE Adapter van rechthoekig naar rond	SIL Ronde geluiddempers	ACOPEL F400 Ronde flexibele verbinding	APC Inlaat-/uitlaatbeschermkappen		TPP-HE Model met dakkap	
				Horizontaal	Vertikaal	Horizontaal	Vertikaal
CADB-HE D/DI/DC 04	-	SIL-200	ACOPEL F400-200/160N	APC-200		TPP-HE-H-04	TPP-HE-V-04
CADB-HE D/DI/DC 08	-	SIL-250	ACOPEL F400-250/160N	APC-250		TPP-HE-H-08	TPP-HE-V-08
CADB-HE D/DI/DC 12	-	SIL-315	ACOPEL F400-315/160N	APC-315		TPP-HE-H-12	TPP-HE-V-12
CADB-HE D/DI/DC 16	-	SIL-315	ACOPEL F400-315/160N	APC-315		TPP-HE-H-16	TPP-HE-V-16
CADB/T-HE D/DI/DC 21	-	SIL-400	ACOPEL F400-400/160N	APC-400		TPP-HE-H-21-27-33	TPP-HE-V-21-27
CADB/T-HE D/DI/DC 27	-	SIL-400	ACOPEL F400-400/160N	APC-400		TPP-HE-H-21-27-33	TPP-HE-V-21-27
CADT-HE D/DI/DC 33	-	SIL-400	ACOPEL F400-400/160N	APC-400		TPP-HE-H-21-27-33	TPP-HE-V-33
CADT-HE D/DI/DC 45	PRRE 600x400/500	SIL-500*	ACOPEL F400-500/160N*	APR CADT-HE 45/60 H	APR CADT-HE 45/60 V	TPP-HE-H-45	TPP-HE-V-45
CADT-HE D/DI/DC 60	PRRE 700x600/560	SIL-560*	ACOPEL F400-560/160N*	APR CADT-HE 45/60 H	APR CADT-HE 45/60 V	TPP-HE-H-60	TPP-HE-V-60
CADT-HE D/DI/DC 100	PRRE 1100x610/710	SIL-710*	ACOPEL F400-710/180N*	-	APR CADT-HE 100	-	TPP-HE-V-100

* Als u de ronde accessoires wilt gebruiken, moet u de PRRE adapter gebruiken.



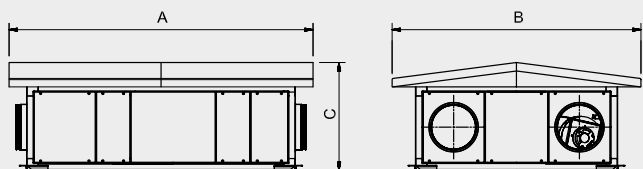
Modèle récupérateur	TPP-HE Toit pare-pluie		Contrôle proportionnel (version DC)	Registre antigel	
	Horizontale	Verticale	Vanne 3 voies avec servomoteur proportionnel	Registre	Servomoteur tout ou rien / Retour par ressort
CADB-HE D/DI/DC 04	TPP-HE-H-04	TPP-HE-V-04	3WV DN 15 KVS1 PROP 24V	REMV-200	LF-24S
CADB-HE D/DI/DC 08	TPP-HE-H-08	TPP-HE-V-08	3WV DN 15 KVS2,6 PROP 24V	REMV-250	
CADB-HE D/DI/DC 12	TPP-HE-H-12	TPP-HE-V-12	3WV DN 15 KVS2,5 PROP 24V	REMV-315	
CADB-HE D/DI/DC 16	TPP-HE-H-16	TPP-HE-V-16	3WV DN 15 KVS2,5 PROP 24V	REMV-315	
CADB/T-HE D/DI/DC 21	TPP-HE-H-21-27-33	TPP-HE-V-21-27	3WV DN 20 KVS4 PROP 24V	REMV-400	
CADB/T-HE D/DI/DC 27	TPP-HE-H-21-27-33	TPP-HE-V-21-27	3WV DN 20 KVS4 PROP 24V	REMV-400	
CADT-HE D/DI/DC 33	TPP-HE-H-21-27-33	TPP-HE-V-33	3WV DN 25 KVS6,3 PROP 24V	REMV-400	
CADT-HE D/DI/DC 45	TPP-HE-H-45	TPP-HE-V-45	3WV DN 25 KVS6,3 PROP 24V	-	
CADT-HE D/DI/DC 60	TPP-HE-H-60	TPP-HE-V-60	3WV DN 25 KVS10 PROP 24V	-	
CADT-HE D/DI/DC 100	-	TPP-HE-V-100	3WV DN 32 KVS16 PROP 24V	-	

ACCESSORIES

TPP-HE

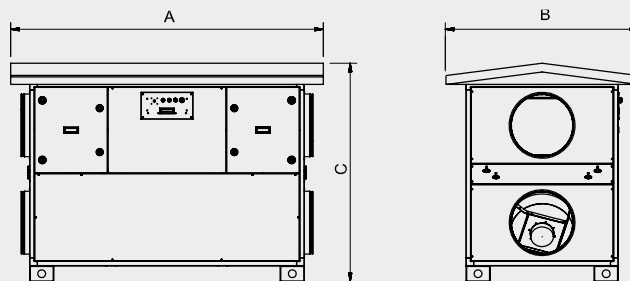
Dakkap

Dakkappen zijn gemaakt van gegalvaniseerd staal.



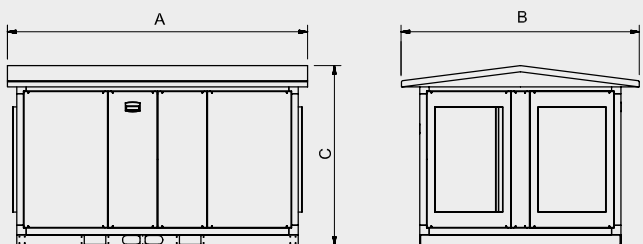
Model	A	B	C
04	1717	1123	514
08	1947	1273	577
12	1896	1413	589
16	2146	1603	631
21	2496	2003	766
27	2496	2003	766
33	2496	2003	866

CADB/T-HE 04 tot 33 LH/RH



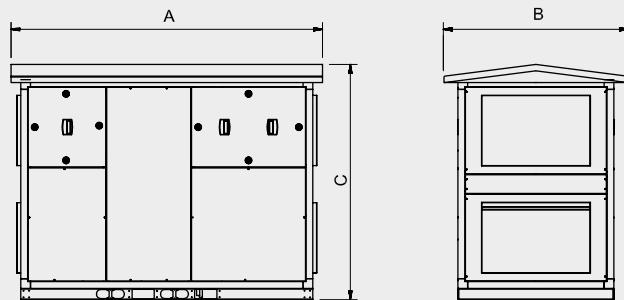
Model	A	B	C
04	1322	903	1039
08	1478	973	1145
12	1522	1133	1160
16	1672	1133	1210
21	1947	1333	1427
27	1947	1333	1427
33	1947	1533	1445

CADB/T-HE 04 tot 33 LV/RV



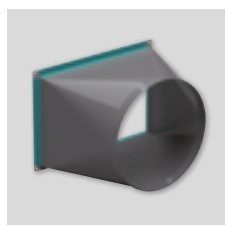
Model	A	B	C
45	2296	1863	1404
60	2446	1913	1788

CADT-HE 45 en 60 LH/RH



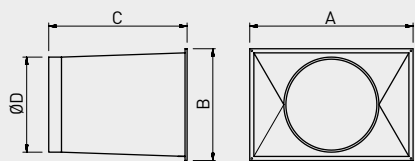
Model	A	B	C
45	2296	1483	1750
60	2446	1863	1834
100	2446	2413	1883

CADT-HE 45 tot 100 LV/RV



PRRE

Toepasbaar op accessoires voor inblaas en uitblaas voor modellen CADT- HE 45 tot 100.



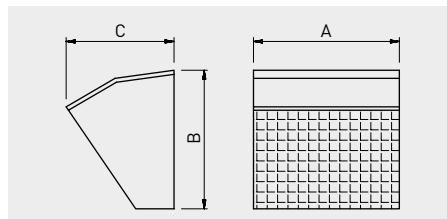
Model	A	B	C	ØD
PRRE 600x400/500	666	466	460	500
PRRE 700x600/560	766	566	460	560
PRRE 1100x610/710	1140	650	460	710



APR

Rechthoekig beschermgaas

Specifiek voor modellen CADT-HE 45 tot 100.



Model	A	B	C
APR CADT-HE 45/60 H	620	800	556
APR CADT-HE 45/60 V	800	620	556
APR CADT-HE 100	1176	710	552



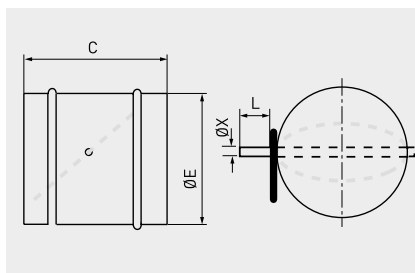
PROPORTIONELE 3WEG-KLEP 24V

Gemotoriseerde 3-wegklep.
Druk 16 bar.
Vernikkelde messing behuizing.
Klepkop van roestvrij staal.
As van roestvrij staal.
Gemiddelde temperaturen -10..+120.
5 Nm gemonteerde motor.
AC/DC 24 V, proportioneel.
90 s/90° ventielresponsstijd.
DC 2...10 V werkbereik.
IP 54.



REMV

Handmatige bediende klep (optioneel gemotoriseerd) Voor het in balans brengen van de lucht in het kanaal. Body en klep zijn gemaakt van gegalvaniseerd staal, cadmium as en bronzen lagering. Handmatig of (optioneel) motorisch.



Model	ØE	C	X	L
REMV-200	200	200	8	60
REMV-250	250	200	8	60
REMV-315	315	300	12	100
REMV-355	355	300	12	100
REMV-400	400	400	12	100
REMV-450	450	400	12	100
REMV-500	500	400	12	100

Elektrische actuator (accessoire)



LF-24S

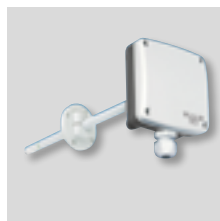
Aan-uit met veer return. Voeding 24V.

ELEKTRISCHE ACCESSOIRES VOOR CADB/T-N PRO-REG SERIE



SCO₂-A

Omgevings-, CO₂- en temperatuursensor zonder display.
Output: 0-10 V
Stroomtoevoer: 24 VDC



SCO₂-G 0/10V

CO₂ sensor voor in het kanaal. Voor de controle van de ventilatie in delen van het kanaal in functie van de CO₂-concentratie in de lucht die erdoor stroomt.



TDP-S druk sonde zonder display

Deze sondes worden gebruikt voor drukmetingen in het kanaal, wanneer er met constante druk of constant volume wordt geregeld. De drukmeting wordt gedaan op 2 punten en het resultaat wordt middels elektrisch signaal doorgegeven, voor diverse type regelingen.

Accessoires voor het regelen van de ventilator afhankelijk van het type regeling

WTW Unit	VAV per CO ₂		CAV	COP*
	Ruimte	Kanaal		
CADB-HE D/DI/DC 04	SCO-2 A 0/10V	SCO-2 G 0/10V	TDP-S (2 units)	TDP-S
CADB-HE D/DI/DC 08	SCO-2 A 0/10V	SCO-2 G 0/10V	TDP-S (2 units)	TDP-S
CADB-HE D/DI/DC 12	SCO-2 A 0/10V	SCO-2 G 0/10V	TDP-S (2 units)	TDP-S
CADB-HE D/DI/DC 16	SCO-2 A 0/10V	SCO-2 G 0/10V	TDP-S (2 units)	TDP-S
CADB/T-HE D/DI/DC 21	SCO-2 A 0/10V	SCO-2 G 0/10V	TDP-S (2 units)	TDP-S
CADT-HE D/DI/DC 33	SCO-2 A 0/10V	SCO-2 G 0/10V	TDP-S (2 units)	TDP-S
CADT-HE D/DI/DC 45	SCO-2 A 0/10V	SCO-2 G 0/10V	TDP-S (2 units)	TDP-S
CADT-HE D/DI/DC 60	SCO-2 A 0/10V	SCO-2 G 0/10V	TDP-S (2 units)	TDP-S

* Om de toevoer- en afvoerlucht afzonderlijk te regelen moeten 2 TDP-S druksensoren worden geïnstalleerd.



Modellen : RHE VD: Vertikale uitblaas



Model: HDR: Horizontale uitblaas en toegang vanaf de rechterkant.

Compacte luchtbehandelingskasten met hoog rendement warmtewiel.

Plug&play: volledig voorgeprogrammeerd en voorzien van alle mogelijke opnemers, waardoor inbedrijfstellen zeer eenvoudig is: in slechts 3 stappen stelt u de unit in bedrijf.

De behuizing is 50 mm dik en heeft zelfdragende constructie met dubbelwandige panelen (minerale wol, 40 kg/m³, thermische geleidbaarheid 0,037 W/mK). De buitenwand is vervaardigd uit gecoat staal (RAL7024) met een hoge weerstand tegen corrosie (klasse: RC3) en UV-licht (klasse: RUV3) volgens EN 10169 en de binnenwand is vervaardigd uit voorgegalvaniseerd staal.

De steunen zijn vervaardigd uit 3 mm dik gecoat voorgegalvaniseerd staal met een hoogte van 100 mm en met de mogelijkheid om trillingdempers of stelvoeten te monteren.

Gemakkelijke toegang tot alle onderdelen via de grote scharnierende deuren aan de voorzijde. Tot en met bouwmaat 3500 voorzien van 4 ronde kanaalaansluitingen met EPDM-rubberen afdichting, dichtheidsklasse D, rechthoekige aansluitingen voor de types 4500 VD, 6000, 8000 en 10000.

Ventilator / motor

Plugfan met achterover gebogen schoepen, externe buitenloper EC-motor met onderhoudsvrije kogellagers en permanente smering, met geïntegreerde elektronische beveiliging (geblokkeerde rotor, fase-uitval, te lage spanning, te hoge temperatuur, kortsluiting).

Elektrische voeding:

- RHE 1300 en 1900: 1 ~ 230V, 50/60Hz, IP54, klasse B.
- RHE 2500 / 3500 / 6000: 3 ~ 400V, 50/60Hz, IP54, klasse B.
- RHE 8000 / 10000: 3 ~ 400V, 50/60Hz, IP54, klasse F.

Toepassing

Openbare gebouwen, utiliteit, winkels, scholen en restaurants.

Assortiment

Versies:

- horizontale uitblaas HD.
- verticale uitblaas VD.
- horizontale uitblaas voor buitenopstelling (HD OI).

Maten: 700 m³/h, 1.300 m³/h, 1.900 m³/h, 2.500 m³/h, 3.500 m³/h, 4.500 m³/h, 6.000 m³/h, 8.000 m³/h en 10.000 m³/h

Modellen:

- RHE D: zonder extra verwarmers.
- RHE DI: met ingebouwde naverwarming.
- RHE DC: met ingebouwde warmwater batterij.
- RHE DFR: met ingebouwde change-over warm-/koelwaterbatterij (koelwaterbatterij alleen beschikbaar voor HD-versie).
- RHE DC/DF: Met 2 onafhankelijke geïntegreerde batterijen (koud water en warm water)
- RHE DX: Geïntegreerde DX batterij

Ingebouwd en aangesloten regelsysteem (Plug & Play).

3 voorgeprogrammeerde bedrijfsmodi:

VAV- variabel luchtvolume

De ventilatorsnelheid kan worden aangepast met een 0 - 10V-sigitaal via de afstandsbediening met het aanraakscherm (meegeleverd) of met een externe CO₂, temperatuur- of vochtigheidssensor (toebehoren).

CAV - constant luchtvolume

Handmatige voorinstelling van 2 werkpunten. De ventilatoren worden afzonderlijk geregeld.

COP - constante druk

Constante druk gemeten door een externe sensor (toebehoren).



RHE - standaardassortiment

RHE-SO - assortiment met adsorptie-warmtewiel

REFERENTIE

R	H	E	-	2	5	0	0	-	HDR	-	DC	-	01	-	S0
1				2					3		4		5		6

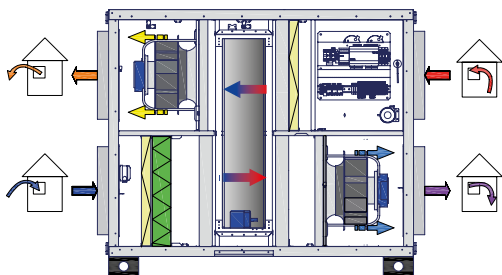
- 1 - Reeks.
 2 - Afmeting.
 3 - **HDR**: Horizontale uitblaas en toegang vanaf de rechterkant
HDL: Horizontale uitblaas en toegang vanaf de linkerkant.
VD: Verticale uitblaas.
 4 - **D**: Standaardrange.
DI: Range met ingebouwde elektrische verwarmers.

- DC**: Assortiment met ingebouwde warmwater batterij.
DFR: Assortiment met ingebouwde change over waterbatterij.
DC/DF: met 2 afzonderlijke geïntegreerde batterijen (koud en warm water)
DX: Geïntegreerde DX batterij
 5 - **01**: Installatie in open lucht.
 6 - **S0**: Adsorptie.

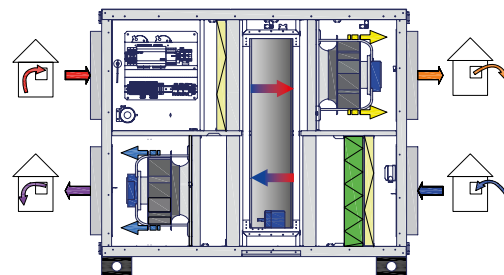
VERSIES VOLGENS TOEGANGSZIJDE

De toegangszijde wordt bepaald door de richting van toevoerlucht.

HDR-modellen, gebouwszijdige aansluitingen rechts t.o.v. de voorzijde.



HDL-modellen, gebouwszijdige aansluitingen links t.o.v. de voorzijde.



Alleen modellen met horizontale uitblaas zijn beschikbaar met toegang vanaf verschillende kanten.

ONDERDELEN VOLGENS VERSIES

Elektrische verwarmers (DI)

- Verwarmingselementen zijn vervaardigd uit roestvrij staal AISI 430.
- Ingebouwde oververhittingsbeveiligingsthermostaat met automatische reset bij 70°C en handmatige reset bij 120°C.

Warmwater batterij (DC)

- Warmwater batterij in 2 rijen uit koper met aluminium lamellen.
- Gemotoriseerde (24V) 3-wegklep voor proportionele regeling (0-10 V) (toebehoren).
- Vorstbeveiliging met temperatuursensor vastgeklemd op deretourleiding.

Warm/gekoeld water, change -over batterij (DFR)

- Warmwater batterij in 2 rijen uit koper met aluminium lamellen.
- Gemotoriseerde (24V) 3-wegklep voor proportionele regeling (0-10 V) (toebehoren).
- Vorstbeveiliging met temperatuursensor vastgeklemd op de retourleiding.
- Met gelaste roestrijstalen condensaatopvangbakje en druppelafscheider.
- Condensaatafvoer (diameter 1/2") onder de unit. Deze moet worden aangesloten op een sifon.
- Ingebouwde change-over thermostaat (THCO) die een mengklep regelt in functie van de buitentemperatuur.

Warm water batterij+ koud water batterij (DC/DF)

(alleen voor model 6000,8000 en 10000)

- 2 rij batterij voor warm en koud water
- Vorst bescherming door een temperatuur sensor, geklikt op de retourleiding.
- Constructie:
 - koperen leidingen
 - leidingen met klemkoppelingen
 - aluminium lamellen
 - gegalvaniseerd stalen frame
 - 3-weg gemotoriseerde klep (24V) voor proportionele regeling 0-10V (toebehoren)
 - Met roestvaste condensopvangbak

DX batterij alleen voor HD versies, deze wordt zonder regeling geleverd.

- 2 of 3 rij batterij, ontworpen als verdampers of condensator batterij
- Constructie:
 - Koperen leidingen
 - Aluminium lamellen
 - Gegalvaniseerd stalen frame
 - Met condens bak van roestvrij staal

Filter

- M5 filter op de afzuiglucht om de warmtewisselaar te beschermen.
- G4 en F7-filters op de buitenlucht.
- De filterverontreiniging wordt gecontroleerd door de meting van de drukverschil schakelaar.

Regelsysteem

- Ingebouwd programmeerbaar regelsysteem (Plug & Play).
- MODBUS RTU (RS485)- en BACNET IP-communicatieprotocol.
- Informatieve touchscreen met signaalkabel wordt meegeleverd. Weergave van o.a. ingestelde temperatuur en actuele luchthoeveelheden toevoer en retour.
- Voorzien van interne webserver voor online toegang tot de unit.

ELEKTRONISCHE MICROPROCESSOR VOORZIENINGEN EN FUNCTIES

RHE-regelsysteem	D	DI	DC	DFR	DC/DF	DX
HOOFDONDERDELEN						
Interne elektrische box bestaat uit:						
• Koppelschakelaar hoofdvoeding / veiligheidsschakelaar	●	●	●	●	●	●
• Regelaar en klemmenstrook geïntegreerd in de unit, gemakkelijke toegang tot de belangrijkste aansluitingen	●	●	●	●	●	●
FUNCTIES						
Luchtstroomregeling						
• Constant luchtvolume (CAV): 2 verschillende instelpunten op de toevoer- en afzuiglucht	●	●	●	●	●	●
• Variabel luchtvolume (VAV): signaal van 0-10V afkomstig van een buitensonde (CO ₂ , temperatuur, relatieve vochtigheid, enz.) of een handmatig percentage via het bedieningspaneel	●	●	●	●	●	●
• Constante drukwaarde (COP) gemeten door een druksensor in het kanaal (SPRD+KTFR = toebehoren)	●	●	●	●	●	●
• Tijdprogrammering (weektimer, vakantieperiode, enz.)	●	●	●	●	●	●
• Uitgebreide werking BOOST door extern contact	●	●	●	●	●	●
• Aan/uit door extern contact	●	●	●	●	●	●
Temperatuurregeling						
Temperatuursensor:						
• Temperatuursensor buitenlucht	●	●	●	●	●	●
• Temperatuursensor afzuiglucht	●	●	●	●	●	●
• Temperatuursensor toevoerlucht	●	●	●	●	●	●
• Vorstbeveiligingssensor op waterbatterij (DC-DFR)			●	●	●	
• 'CHANGE OVER'-thermostaat geïnstalleerd op de watertoevoerleiding (DFR)				●		
Vrije koeling door het uitschakelen van de rotatie van de warmtewisselaar (intermitterende rotatie van het wiel vermindert de kans op stofverontreiniging)	●	●	●	●	●	●
Regeling voor luchtklepaandrijving (kleptoebehoren)						
● Proportionele regeling (PWM) voor de elektrischer verwarmers		●			●	
Regeling interne waterbatterij:						
• Gemotoriseerde 3-wegklep proportioneel 0-10 V niet gemonteerd			⊙	⊙	⊙	
• Luchttemperatuur nauwkeurig geregeld door 3-weg klep			●	●	●	
Regeling externe waterbatterij(en):						
• Vermogensregeling van de externe warmwater- of koelwater batterij door een proportioneel signaal van 0-10V	⊙	⊙	⊙	⊙		
	(1)	(1)	(2)	(3)		
• Sensor luchttoevoerkanaal	⊙	⊙	⊙	⊙		
• Vorstbeveiligingssensor op waterbatterij TGA1 PT1000	⊙	⊙		⊙		
• 'CHANGE OVER'-thermostaat te installeren op de watertoevoerleiding	⊙	⊙				
Veiligheids- en alarmregeling						
• Indicatie vervuild filter	●	●	●	●	●	●
• Storing van de aangesloten sensor	●	●	●	●	●	●
• Storing van de ventilator	●	●	●	●	●	●
• Resultaat wijkt te veel af van de ingestelde waarde (luchtstroom, druk, temp.)	●	●	●	●	●	●
• Brandalarm (contact beschikbaar)	●	●	●	●	●	●
• Communicatiestoring tussen regelaar en schermregeling	●	●	●	●	●	●
• Vorstbeveiliging voor de waterbatterij (de verwarmingsklep openen zodat bevroren van de verwarmers wordt voorkomen bij temperaturen lager dan 7°C in de verwarmingsmodus- stoppen van de unit als de watertemperatuur niet stijgt)	●	●	●	●	●	
• Alarmbeheer (40 laatste alarmen)	●	●	●	●	●	●
Communicatie						
• Afstandsbediening met touchscreen	●	●	●	●	●	●
• Onderhoudsscherm DSP	●	●	●	●	●	●
• MODBUS RTU (RS485) communicatieprotocol	●	●	●	●	●	●
• BACNET IP	●	●	●	●	●	●
● Meegeleverd						
⊙ Toebehoren						
(1) Warmwater of koudwater batterij, (2) koudwater batterij, (3) warmwater batterij						

TECHNISCHE GEGEVENS

Gegevens over de warmwater batterij voor units met verticale uitblaas (VD)

RHE 700 VD - Luchtstroom 700 m ³ /h											
Temp. Buitenlucht (ODA)	Temp. Buitenlucht (ETA)	Luchttemp. voor warm-water batterij (SUP)	Water-temp. (°C)	Vermogen (kW)	Lucht toevoer na DC batterij		Weerstand (Pa)	Waterdebiet (l/h)	Weerstand water (kPa)	Leiding diameter Ø (")	Aanbevolen 3 wegklep
					Luchttemp. uitblaas (°C)	Relatieve Vochtigheid (%)					
-10°C - 90% RH	20°C - 50% RH	15°C - 47%RH	45/40	2,99	28	22	27	517	7,5	1/2	3WV DN15 KVS1,6 PROP 24V
			60/40	3,15	28	21		137	4,8	1/2	3WV DN15 KVS1 PROP 24V
			80/60	5,73	39	11		253	5,2	1/2	3WV DN15 KVS1 PROP 24V
			90/70	6,97	44	9		390	5,5	1/2	3WV DN15 KVS1 PROP 24V

RHE 1300 VD - Luchtstroom 1300 m ³ /h											
Temp. Buitenlucht (ODA)	Temp. Buitenlucht (ETA)	Luchttemp. voor warm-water batterij (SUP)	Water-temp. (°C)	Vermogen (kW)	Lucht toevoer na DC batterij		Weerstand (Pa)	Waterdebiet (l/h)	Weerstand water (kPa)	Leiding diameter Ø (")	Aanbevolen 3 wegklep
					Luchttemp. uitblaas (°C)	Relatieve Vochtigheid (%)					
-10°C - 90% RH	20°C - 50% RH	12°C - 53%RH	45/40	4,8	23	26	84	846	12	1/2	3WV DN15 KVS1,6 PROP 24V
			60/40	5,14	24	25		224	5,1	1/2	3WV DN15 KVS1,6 PROP 24V
			80/60	8,86	32	26		391	6,2	1/2	3WV DN15 KVS1,6 PROP 24V
			90/70	10,71	36	12		475	6,8	1/2	3WV DN15 KVS1,6 PROP 24V

RHE 1900 VD - Luchtstroom 1900 m ³ /h											
Temp. Buitenlucht (ODA)	Temp. Buitenlucht (ETA)	Luchttemp. voor warm-water batterij (SUP)	Water-temp. (°C)	Vermogen (kW)	Lucht toevoer na DC batterij		Weerstand (Pa)	Waterdebiet (l/h)	Weerstand water (kPa)	Leiding diameter Ø (")	Aanbevolen 3 wegklep
					Luchttemp. uitblaas (°C)	Relatieve Vochtigheid (%)					
-10°C - 90% RH	20°C - 50% RH	13°C - 51%RH	45/40	7,85	24	23	67	1358	33,9	1/2	3WV DN15 KVS1,6 PROP 24V
			60/40	8,77	25	21		382	6,9	1/2	3WV DN15 KVS1,6 PROP 24V
			80/60	14,4	34	13		637	10,2	1/2	3WV DN15 KVS1,6 PROP 24V
			90/70	17,3	39	10		767	12,4	1/2	3WV DN15 KVS1,6 PROP 24V

RHE 2500 VD - Luchtstroom 2500 m ³ /h											
Temp. Buitenlucht (ODA)	Temp. Buitenlucht (ETA)	Luchttemp. voor warm-water batterij (SUP)	Water-temp. (°C)	Vermogen (kW)	Lucht toevoer na DC batterij		Weerstand (Pa)	Waterdebiet (l/h)	Weerstand water (kPa)	Leiding diameter Ø (")	Aanbevolen 3 wegklep
					Luchttemp. uitblaas (°C)	Relatieve Vochtigheid (%)					
-10°C - 90% RH	20°C - 50% RH	13°C - 51%RH	45/40	10,67	25	23	49	1848	25	3/4	3WV DN20 KVS4 PROP 24V
			60/40	12,05	27	21		525	6,3	3/4	3WV DN15 KVS2,5 PROP 24V
			80/60	20,02	36	12		883	8,9	3/4	3WV DN15 KVS2,5 PROP 24V
			90/70	24	41	9		1065	10,6	3/4	3WV DN15 KVS2,5 PROP 24V

RHE 3500 VD - Luchtstroom 3500 m ³ /h											
Temp. Buitenlucht (ODA)	Temp. Buitenlucht (ETA)	Luchttemp. voor warm-water batterij (SUP)	Water-temp. (°C)	Vermogen (kW)	Lucht toevoer na DC batterij		Weerstand (Pa)	Waterdebiet (l/h)	Weerstand water (kPa)	Leiding diameter Ø (")	Aanbevolen 3 wegklep
					Luchttemp. uitblaas (°C)	Relatieve Vochtigheid (%)					
-10°C - 90% RH	20°C - 50% RH	13°C - 51%RH	45/40	15,3	26	23	44	2655	34,3	3/4	3WV DN20 KVS4 PROP 24V
			60/40	17,4	28	20		762	7,1	3/4	3WV DN20 KVS4 PROP 24V
			80/60	28,8	37	12		1272	10,8	3/4	3WV DN20 KVS4 PROP 24V
			90/70	34,5	42	8		1531	13	3/4	3WV DN20 KVS4 PROP 24V

RHE 4500 VD - Luchtstroom 4500 m ³ /h											
Temp. Buitenlucht (ODA)	Temp. Buitenlucht (ETA)	Luchttemp. voor warm-water batterij (SUP)	Water-temp. (°C)	Vermogen (kW)	Lucht toevoer na DC batterij		Weerstand (Pa)	Waterdebiet (l/h)	Weerstand water (kPa)	Leiding diameter Ø (")	Aanbevolen 3 wegklep
					Luchttemp. uitblaas (°C)	Relatieve Vochtigheid (%)					
-10°C - 90% RH	20°C - 50% RH	12°C - 53%RH	45/40	18,41	24	24	68	2656	35,5	3/4	3WV DN20 KVS4 PROP 24V
			60/40	21,32	25	22		929	8,3	3/4	3WV DN20 KVS4 PROP 24V
			80/60	34,67	34	13		1529	13,3	3/4	3WV DN20 KVS4 PROP 24V
			90/70	41,3	39	11		1833	16,4	3/4	3WV DN20 KVS4 PROP 24V

TECHNISCHE GEGEVENS

Gegevens over de waterbatterij voor units met horizontale uitblaas, warmwater batterij of change-over warmwater/koudwater batterij DC-DFR

RHE 700 HD - Luchtstroom 700 m³/h											
Temp. Buitenlucht (ODA)	Temp. Buitenlucht (ETA)	Luchttemp. voor warm-water batterij (SUP)	Water-temp. (°C)	Vermogen (kW)	Lucht toevoer na DC batterij		Weer-stand (Pa)	Waterde-biet (l/h)	Weer-stand water (kPa)	Leiding diameter Ø (")	Aanbevolen 3 wegklep
					Luchttemp. uitblaas (°C)	Relatieve Vochtigheid (%)					
-10°C - 90% RH	20°C - 50% RH	15°C - 47%RH	45/40	3,48	29	19	14	602	9,7	1/2	3WV DN15 KVS1,6 PROP 24V
			60/40	3,97	31	17		173	5	1/2	3WV DN15 KVS1 PROP 24V
			80/60	6,78	43	9		299	5,8	1/2	3WV DN15 KVS1 PROP 24V
			90/70	8,17	49	7		363	6,3	1/2	3WV DN15 KVS1 PROP 24V
35°C - 40% RH	26°C - 50% RH	28°C - 61% RH	7/12	2,42	21	82	34	417	7,6	1/2	3WV DN15 KVS1 PROP 24V

RHE 1300 HD - Luchtstroom 1300 m³/h											
Temp. Buitenlucht (ODA)	Temp. Buitenlucht (ETA)	Luchttemp. voor warm-water batterij (SUP)	Water-temp. (°C)	Vermogen (kW)	Lucht toevoer na DC batterij		Weer-stand (Pa)	Waterde-biet (l/h)	Weer-stand water (kPa)	Leiding diameter Ø (")	Aanbevolen 3 wegklep
					Luchttemp. uitblaas (°C)	Relatieve Vochtigheid (%)					
-10°C - 90% RH	20°C - 50% RH	12°C - 53%RH	45/40	5,81	25	23	44	1006	18,2	1/2	3WV DN15 KVS1,6 PROP 24V
			60/40	6,47	27	21		282	5,8	1/2	3WV DN15 KVS1,6 PROP 24V
			80/60	10,7	36	12		474	7,6	1/2	3WV DN15 KVS1,6 PROP 24V
			90/70	12,8	41	9		571	8,8	1/2	3WV DN15 KVS1,6 PROP 24V
35°C - 40% RH	26°C - 50% RH	28°C - 58% RH	7/12	3,56	22	77	92	612	10,7	1/2	3WV DN15 KVS1,6 PROP 24V

RHE 1900 HD - Luchtstroom 1900 m³/h											
Temp. Buitenlucht (ODA)	Temp. Buitenlucht (ETA)	Luchttemp. voor warm-water batterij (SUP)	Water-temp. (°C)	Vermogen (kW)	Lucht toevoer na DC batterij		Weer-stand (Pa)	Waterde-biet (l/h)	Weer-stand water (kPa)	Leiding diameter Ø (")	Aanbevolen 3 wegklep
					Luchttemp. uitblaas (°C)	Relatieve Vochtigheid (%)					
-10°C - 90% RH	20°C - 50% RH	12°C - 51%RH	45/40	8,9	26	21	37	1542	16,7	3/4	3WV DN15 KVS2,5 PROP 24V
			60/40	9,98	27	19		435	5,7	3/4	3WV DN15 KVS2,5 PROP 24V
			80/60	16,4	37	11		724	7,3	3/4	3WV DN15 KVS2,5 PROP 24V
			90/70	19,6	42	8		871	8,3	3/4	3WV DN15 KVS2,5 PROP 24V
35°C - 40% RH	26°C - 50% RH	28°C - 58% RH	7/12	5,47	22	78	79	940	10,2	3/4	3WV DN15 KVS2,5 PROP 24V

RHE 2500 VD - Luchtstroom 2500 m³/h											
Temp. Buitenlucht (ODA)	Temp. Buitenlucht (ETA)	Luchttemp. voor warm-water batterij (SUP)	Water-temp. (°C)	Vermogen (kW)	Lucht toevoer na DC batterij		Weer-stand (Pa)	Waterde-biet (l/h)	Weer-stand water (kPa)	Leiding diameter Ø (")	Aanbevolen 3 wegklep
					Luchttemp. uitblaas (°C)	Relatieve Vochtigheid (%)					
-10°C - 90% RH	20°C - 50% RH	13°C - 51%RH	45/40	11,7	27	21	33	2032	37,9	3/4	3WV DN15 KVS2,5 PROP 24V
			60/40	13,5	29	18		591	7,4	3/4	3WV DN15 KVS2,5 PROP 24V
			80/60	22,1	39	10		978	11,3	3/4	3WV DN15 KVS2,5 PROP 24V
			90/70	26,4	44	8		1175	13,7	3/4	3WV DN15 KVS2,5 PROP 24V
35°C - 40% RH	26°C - 50% RH	28°C - 59% RH	7/12	7,6	22	78	72	1307	19,7	3/4	3WV DN15 KVS2,5 PROP 24V

RHE 3500 HD - Luchtstroom 3500 m³/h											
Temp. Buitenlucht (ODA)	Temp. Buitenlucht (ETA)	Luchttemp. voor warm-water batterij (SUP)	Water-temp. (°C)	Vermogen (kW)	Lucht toevoer na DC batterij		Weer-stand (Pa)	Waterde-biet (l/h)	Weer-stand water (kPa)	Leiding diameter Ø (")	Aanbevolen 3 wegklep
					Luchttemp. uitblaas (°C)	Relatieve Vochtigheid (%)					
-10°C - 90% RH	20°C - 50% RH	13°C - 51%RH	45/40	16,8	27	21	28	2910	30,6	3/4	3WV DN20 KVS4 PROP 24V
			60/40	19,3	29	19		843	6,8	3/4	3WV DN20 KVS4 PROP 24V
			80/60	31,7	40	10		1400	10	3/4	3WV DN20 KVS4 PROP 24V
			90/70	37,9	45	8		1683	11,9	3/4	3WV DN20 KVS4 PROP 24V
35°C - 40% RH	26°C - 50% RH	28°C - 59% RH	7/12	10,9	22	79	63	1873	16,5	3/4	3WV DN20 KVS4 PROP 24V

TECHNISCHE GEGEVENS

Gegevens over de waterbatterij voor units met horizontale uitblaas, warmwater batterij of change-over warmwater/koudwater batterij DC-DFR

RHE 4500 HD - Luchtstroom 4500 m ³ /h											
Temp. Buitenlucht (ODA)	Temp. Buitenlucht (ETA)	Luchttemp. voor warm-water batterij (SUP)	Water-temp. (°C)	Vermogen (kW)	Lucht toevoer na DC batterij		Weerstand (Pa)	Waterdebit (l/h)	Weerstand water (kPa)	Leiding diameter Ø (")	Aanbevolen 3 wegklep
					Luchttemp. uitblaas (°C)	Relatieve Vochtigheid (%)					
-10°C - 90% RH	20°C - 50% RH	12°C - 47%RH	45/40	20,86	25	22	43	3611	4,5	3/4	3WV DN32 KVS16 PROP 24V
			60/40	23,7	27	20		1033	7,9	3/4	3WV DN20 KVS4 PROP 24V
			80/60	38,37	37	11		1692	12,2	3/4	3WV DN20 KVS4 PROP 24V
			90/70	45,67	41	9		2027	14,9	3/4	3WV DN20 KVS4 PROP 24V
35°C - 40% RH	26°C - 50% RH	29°C - 58% RH	7/12	12,89	23	77	95	2216	21,8	3/4	3WV DN20 KVS4 PROP 24V

RHE 6000 HD - Luchtstroom 6000 m ³ /h											
Temp. Buitenlucht (ODA)	Temp. Buitenlucht (ETA)	Luchttemp. voor warm-water batterij (SUP)	Water-temp. (°C)	Vermogen (kW)	Lucht toevoer na DC batterij		Weerstand (Pa)	Waterdebit (l/h)	Weerstand water (kPa)	Leiding diameter Ø (")	Aanbevolen 3 wegklep
					Luchttemp. uitblaas (°C)	Relatieve Vochtigheid (%)					
-10°C - 90% RH	20°C - 50% RH	13°C - 48%RH	45/40	26,38	26	21	37	4568	15	1	3WV DN25 KVS10 PROP 24V
			60/40	29,35	28	20		1279	5,5	1	3WV DN25 KVS6,3 PROP 24V
			80/60	49,51	38	11		2184	7	1	3WV DN25 KVS10 PROP 24V
			90/70	59,55	42	9		2643	8	1	3WV DN25 KVS10 PROP 24V
35°C - 40% RH	26°C - 50% RH	28°C - 59% RH	7/12	16,57	22	78	84	2847	9,7	1	3WV DN25 KVS10 PROP 24V

RHE 8000 HD - Luchtstroom 8000 m ³ /h											
Temp. Buitenlucht (ODA)	Temp. Buitenlucht (ETA)	Luchttemp. voor warm-water batterij (SUP)	Water-temp. (°C)	Vermogen (kW)	Lucht toevoer na DC batterij		Weerstand (Pa)	Waterdebit (l/h)	Weerstand water (kPa)	Leiding diameter Ø (")	Aanbevolen 3 wegklep
					Luchttemp. uitblaas (°C)	Relatieve Vochtigheid (%)					
-10°C - 90% RH	20°C - 50% RH	13°C - 48%RH	45/40	36,45	27	21	32	6311	15,7	1 1/4	3WV DN25 KVS10 PROP 24V
			60/40	40,81	28	19		1779	5,6	1 1/4	3WV DN25 KVS10 PROP 24V
			80/60	68,57	38	11		3024	7,2	1 1/4	3WV DN25 KVS10 PROP 24V
			90/70	82,35	46	8		3655	8,2	1 1/4	3WV DN25 KVS10 PROP 24V
35°C - 40% RH	26°C - 50% RH	28°C - 59% RH	7/12	23,1	22	78	72	3981	10,1	1 1/4	3WV DN25 KVS10 PROP 24V

RHE 10000 HD - Luchtstroom 10000 m ³ /h											
Temp. Buitenlucht (ODA)	Temp. Buitenlucht (ETA)	Luchttemp. voor warm-water batterij (SUP)	Water-temp. (°C)	Vermogen (kW)	Lucht toevoer na DC batterij		Weerstand (Pa)	Waterdebit (l/h)	Weerstand water (kPa)	Leiding diameter Ø (")	Aanbevolen 3 wegklep
					Luchttemp. uitblaas (°C)	Relatieve Vochtigheid (%)					
-10°C - 90% RH	20°C - 50% RH	13°C - 51%RH	45/40	46	27	22	29	8019	22	1 1/4	3WV DN32 KVS16 PROP 24V
			60/40	52	28	20		2290	6,1	1 1/4	3WV DN25 KVS10 PROP 24V
			80/60	87	39	12		3864	8,4	1 1/4	3WV DN32 KVS16 PROP 24V
			90/70	105	44	8		4662	9,9	1 1/4	3WV DN32 KVS16 PROP 24V
35°C - 40% RH	26°C - 50% RH	28°C - 60% RH	7/12	30	22	80	68	5227	13,2	1 1/4	3WV DN32 KVS16 PROP 24V

TECHNISCHE GEGEVENS

Direct expansie batterij (DX) data - Condensatie
Koelmiddel R410A- Condensatie T° 51°C

Omgeving lucht (ODA)	Afgevoerde lucht (ETA)	Toevoer lucht (SUP) voor de DX batterij	Verwarmings vermogen (kW)	Toevoer lucht (SUP) na DX batterij (°C)	Relatieve lucht vochtigheid toevoer lucht (% RV)	Weerstand lucht (Pa)	Volume batterij (dm³)	DX batterij aansluiting Ø (mm)
-10°C 90% HR	20°C 50% HR	RHE 700 HD - Luchtstroom 700 m³/h						
		15°C 47%HR	4,43	33	15	11	1	12/05
		RHE 1300 HD - Luchtstroom 1.600 m³/h						
		12,3°C 50%HR	6,32	26,6	20	35	1	12/05
		RHE 1900 HD - Luchtstroom 2.100 m³/h						
		12°C 51%HR	9,55	26	20	40	2	22/12
		RHE 2500 HD - Luchtstroom 2.800 m³/h						
		13°C 51%HR	13	28,5	19	30	2	22/12
		RHE 3500 HD - Luchtstroom 3.500 m³/h						
		13°C 51%HR	19,6	29,7	18	31	3	22/12
		RHE 4500 HD - Luchtstroom 4.500 m³/h						
		11°C 53%HR	22,7	26,34	21	48	3	22/12
		RHE 6000 HD - Luchtstroom 6.000 m³/h						
		13°C 48%HR	30,34	27,9	20	36	5	28/12
RHE 8000 HD - Luchtstroom 8.000 m³/h								
13°C 48%HR	43	29	18	28	8	28/12		
RHE 10000 HD - Luchtstroom 10.000 m³/h								
13°C 51%HR	54	29,55	18,9	29	9	35/12		

Direct expansie batterij (DX) data-verdamping
Koelmiddel R410A- Verdamping T° 6,5°C

Omgeving lucht (ODA)	Afgevoerde lucht (ETA)	Toevoer lucht (SUP) voor de DX batterij	Verwarmings vermogen (kW)	Toevoer lucht (SUP) na DX batterij (°C)	Relatieve lucht vochtigheid toevoer lucht (% RV)	Weerstand lucht (Pa)	Volume batterij (dm³)	DX batterij aansluiting Ø (mm)
35°C 40% HR	26°C 50% HR	RHE 700 HD - Luchtstroom 700 m³/h						
		27°C 61%HR	2,8	19,7	81	34	1	05/12
		RHE 1300 HD - Luchtstroom 1.600 m³/h						
		28°C 57%HR	4,1	20,8	79	91	1	05/12
		RHE 1900 HD - Luchtstroom 2.100 m³/h						
		28°C 57%HR	6,4	20,7	79	103	2	12/22
		RHE 2500 HD - Luchtstroom 2.800 m³/h						
		28°C 57%HR	8,2	20,7	80	81	2	12/22
		RHE 3500 HD - Luchtstroom 3.500 m³/h						
		28°C 57%HR	12,1	20,37	80	81	3	12/22
		RHE 4500 HD - Luchtstroom 4.500 m³/h						
		28°C 57%HR	13,64	20,9	79	121	3	12/22
		RHE 6000 HD - Luchtstroom 6.000 m³/h						
		13°C 48%HR	19,04	20,8	79	94	5	12/28
RHE 8000 HD - Luchtstroom 8.000 m³/h								
13°C 48%HR	27,3	20,4	80	76	8	22/28		
RHE 10000 HD - Luchtstroom 10.000 m³/h								
13°C 51%HR	33,3	20,6	80	77	9	22/35		

ELEKTRISCHE GEGEVENS

Alleen modellen (behalve DI modellen)

Modelo	Warmtewisselaarmotor (1)			Ventilatormotor (2)				Voeding		
	Voeding (V)	Nominaal vermogen (W)	Stroom (A)	Spanning (V)	Frequentie (Hz)	Max. opgenomen vermogen (W)	Stroom (A)	Voeding (V)	Totaal opgenomen vermogen (kW)	Totale stroom max. (A)
RHE 700	230 V 1-fase	40	0,2	230 V 1-fase	50/60	200	1,6	230 V 1-fase	1	4,2
RHE 1300	230 V 1-fase	40	0,2	230 V 1-fase	50/60	700	3	230 V 1-fase	2	7,3
RHE 1900	230 V 1-fase	40	0,2	230 V 1-fase	50/60	715	3,1	230 V 1-fase	2	7,5
RHE 2500	400 V 3-fase	55	0,28	400 V 3-fase + N	50/60	1000	1,6	400 V 3-fase + N	3	4,5
RHE 3500	400 V 3-fase	55	0,28	400 V 3-fase + N	50/60	1000	1,7	400 V 3-fase + N	3	4,6
RHE 4500	400 V 3-fase	55	0,28	400 V 3-fase + N	50/60	1850	2,9	400 V 3-fase + N	4	7,2
RHE 6000	400 V 3-fase	55	0,28	400 V 3-fase + N	50/60	1850	2,9	400 V 3-fase + N	4	7,2
RHE 8000	400 V 3-fase	120	0,35	400 V 3-fase + N	50/60	2730	4,2	400 V 3-fase + N	6	9,8
RHE 10000	400 V 3-fase	120	0,35	400 V 3-fase + N	50/60	3000	4,6	400 V 3-fase	6,5	10,5

(1) 1 wiel aandrijfmotor per unit(2) Gegevens voor 1 ventilatormotor - Elke unit heeft 2 ventilatormotoren.

DI Modellen

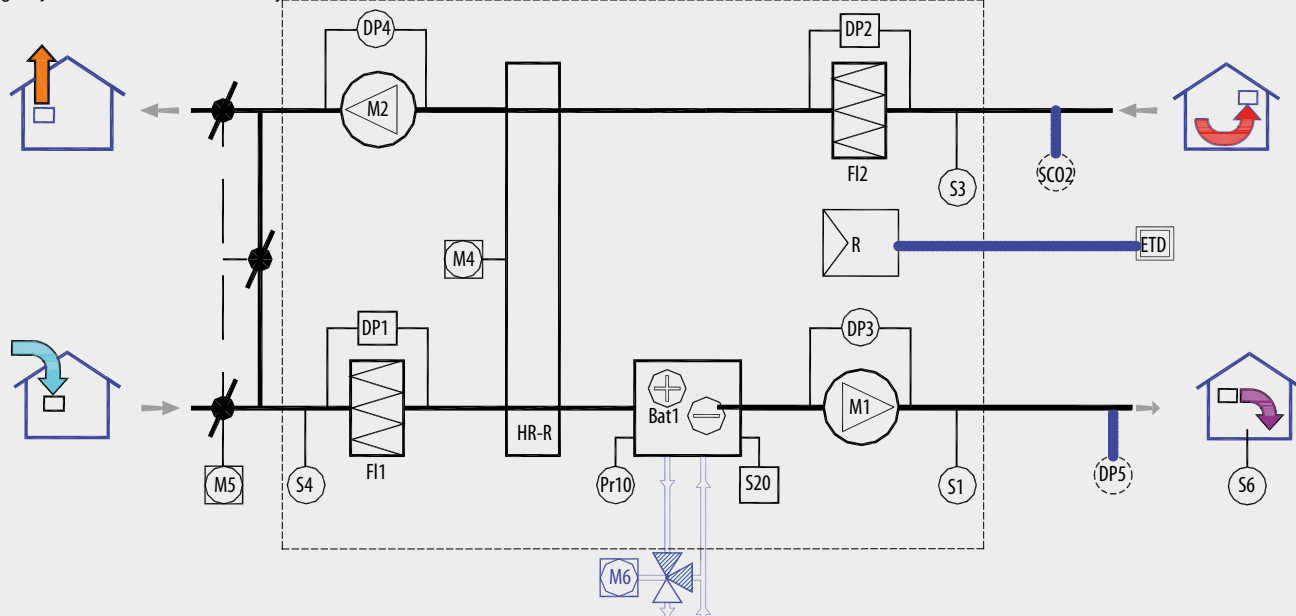
Modelo	Warmtewisselaarmotor (1)			Ventilatormotor (2)				Voeding		
	Voeding (V)	Nominaal vermogen (W)	Stroom (A)	Spanning (V)	Frequentie (Hz)	Max. opgenomen vermogen (W)	Stroom (A)	Voeding (V)	Totaal opgenomen vermogen (kW)	Totale stroom max. (A)
RHE 700	230 V 1-fase	40	0,2	230 V 1-fase	50/60	200	1,6	230 V 1-fase	4	17,3
RHE 1300	230 V 1-fase	40	0,2	230 V 1-fase	50/60	700	3	230 V 1-fase	6	24,6
RHE 1900	230 V 1-fase	40	0,2	230 V 1-fase	50/60	715	3,1	230 V 1-fase	10	42,2
RHE 2500	400 V 3-fase	55	0,28	400 V 3-fase + N	50/60	1000	1,6	400 V 3-fase + N	15	21,8
RHE 3500	400 V 3-fase	55	0,28	400 V 3-fase + N	50/60	1000	1,7	400 V 3-fase + N	18	26,3
RHE 4500	400 V 3-fase	55	0,28	400 V 3-fase + N	50/60	1850	2,9	400 V 3-fase + N	19	29
RHE 6000	400 V 3-fase	55	0,28	400 V 3-fase + N	50/60	1850	2,9	400 V 3-fase + N	28	41,9
RHE 8000	400 V 3-fase	120	0,35	400 V 3-fase + N	50/60	2730	4,2	400 V 3-fase + N	42	61,8
RHE 10000	400 V 3-fase	120	0,35	400 V 3-fase + N	50/60	3000	4,6	400 V 3-fase + N	55	79,8

(1) 1 wiel aandrijfmotor per unit(2) Gegevens voor 1 ventilatormotor - Elke unit heeft 2 ventilatormotoren.

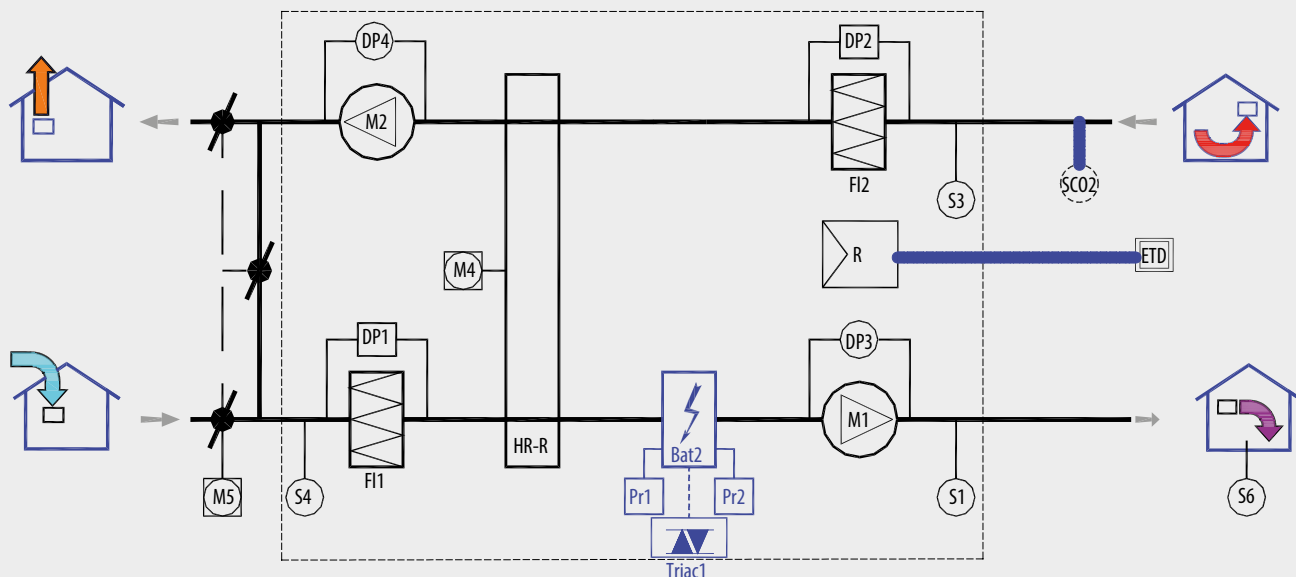
Elektrische verwarmers	
Opgenomen vermogen (kW)	Stroom (A)
3	13,1
4	17,4
8	34,8
12	17,3
15	21,7
15	21,7
24	34,7
36	52,0
48	69,3

SCHEMATISCH DIAGRAM

RHE DC-DFR
Regelsysteem voor waterbatterij



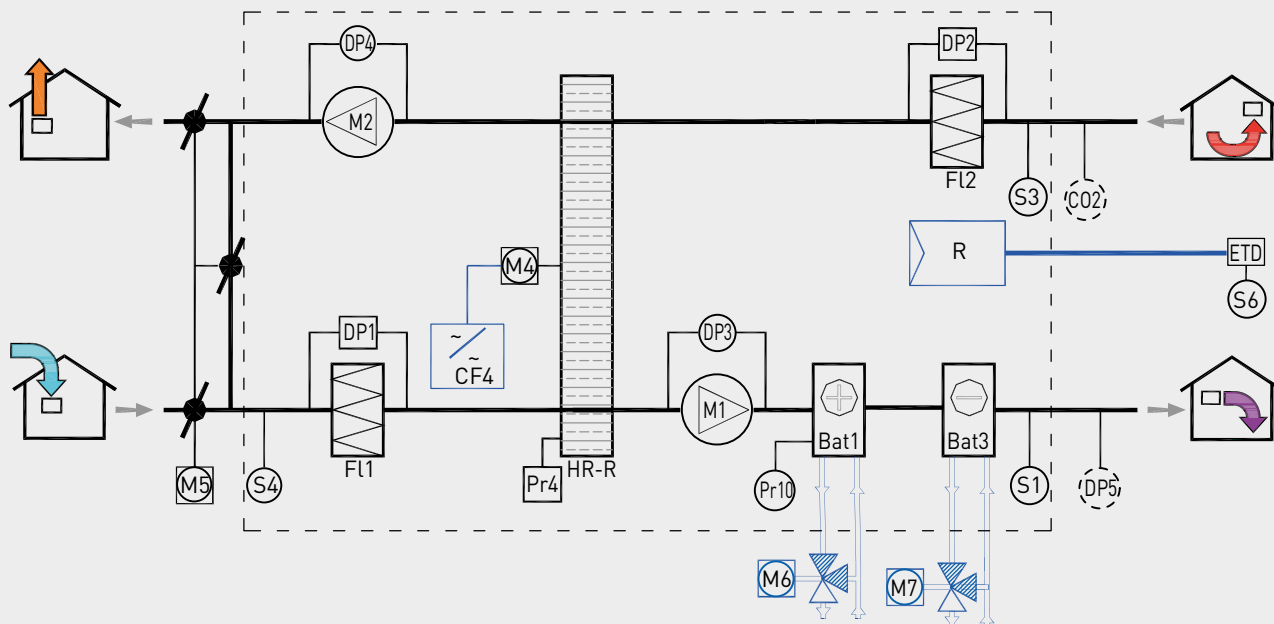
RHE DI
Regelsysteem voor elektrische verwarmers



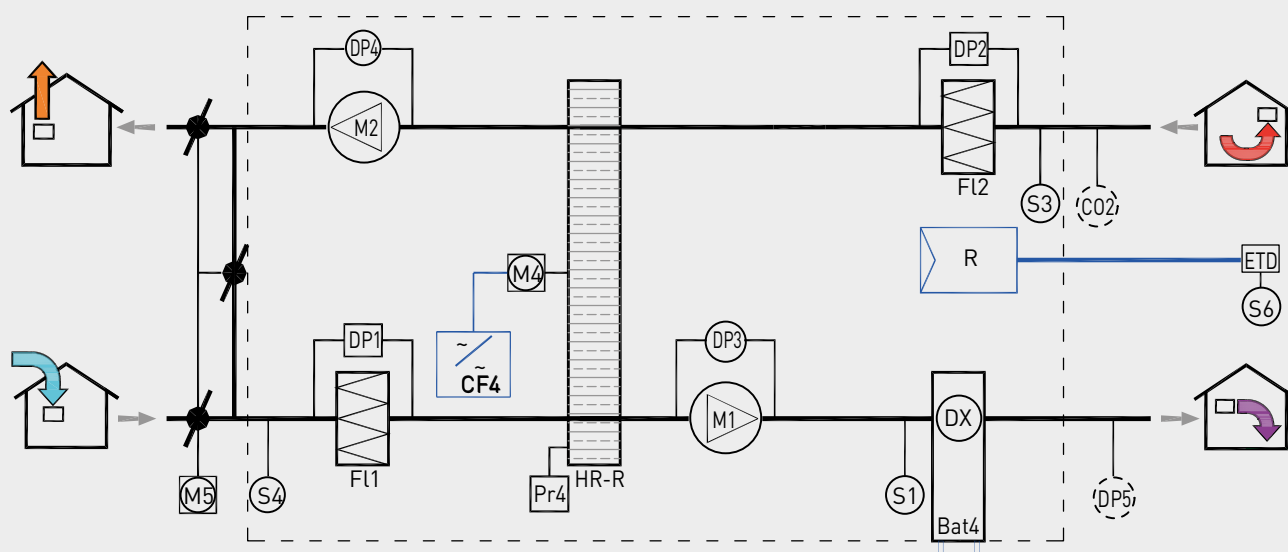
- | | | | | | |
|----|---|------|--|---------|---|
| M1 | Motor toevoerluchtventilator | SCO2 | Luchtkwaliteitssensor (toebehoren) | DP5 | Druktransmitter kanaal (toebehoren) |
| M2 | Motor afzuigluchtventilator | RH-R | Warmtewiel | Pr10 | Antivriessensor |
| M4 | Roterende warmtewisselaar motor | Fi1 | Luchtfilters buitenshuis | Pr1/Pr2 | Beveiligingsthermostaat (handm./autom.) |
| M5 | Gemotoriseerde klep voor verse lucht (toebehoren) | Fi2 | Filter voor afzuiglucht | S20 | Change-over-thermostaat |
| M6 | 3-wegregelklep (toebehoren) | DP1 | Drukbeschermer luchtfilter buitenshuis | Bat 1 | Waterbatterij |
| S1 | Temperatuursensor toevoerlucht | DP2 | Drukbeschermer afzuigluchtfilter | Bat 2 | Elektrische verwarmingsbatterij |
| S3 | Temperatuursensor afzuiglucht | DP3 | Druktransmitter toevoerluchtventilator | R | Regelaar CORRIGO E28 |
| S4 | Temperatuursensor buitenshuis | DP4 | Druktransmitter afzuigluchtventilator | ETD | Kamerdisplay met touchscreen |
| S6 | Kamertemperatuursensor | | | | |

SCHEMATISCH DIAGRAM

RHE DC/DF (6000, 8000 en 10000 modellen)
Regelaar voor 2 water batterijen



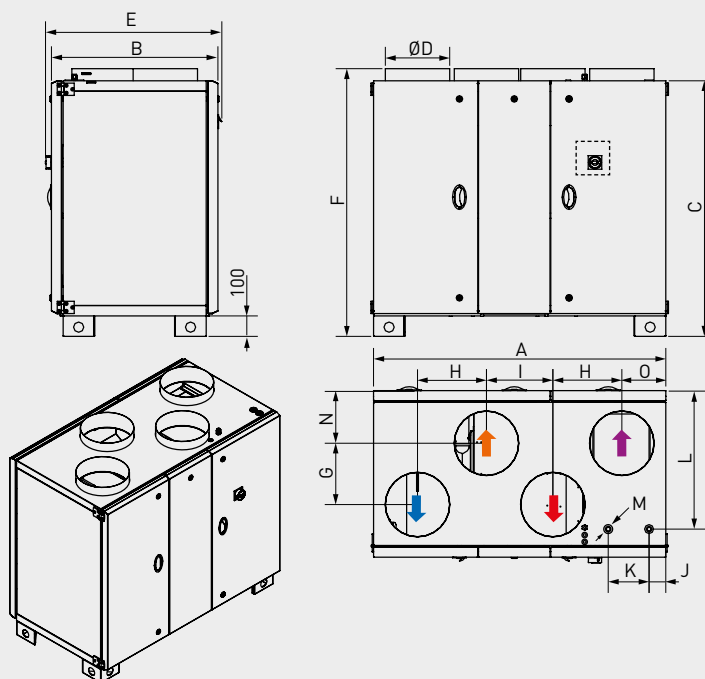
RHE DX
Regelaar voor DX batterijen



M1	Motor toevoerluchtventilator	RH-R	Warmtewiel	Pr10	Antivriessensor
M2	Motor afzuigluchtventilator	Pr4	Tachometer (rotatie controller warmtewisselaar)	Pr1/Pr2	Beveiligingsthermostaat (handm./autom.)
M4	Roterende warmtewisselaar motor	CF4	Frequentie geregeld warmtewiel absorptie/enthalpie	S20	Change-over-thermostaat
M5	Gemotoriseerde klep voor verse lucht (toebehoren)	Fi1	Luchtfilters buitenshuis	Bat 1	Waterbatterij
M6	3-wegregelklep (toebehoren)	Fi2	Filter voor afzuiglucht	Bat 2	Elektrische verwarmingsbatterij
M7	3-weg gemotoriseerde klep (toebehoren)	DP1	Drukbeschermer luchtfilter buitenshuis	Bat 3	RHE DC/DF koud water batterij
S1	Temperatuursensor toevoerlucht	DP2	Drukbeschermer afzuigluchtfilter	Bat 4	DX DX batterij
S3	Temperatuursensor afzuiglucht	DP3	Druktransmitter toevoerluchtventilator	R	Regelaar CORRIGO E28
S4	Temperatuursensor buitenshuis	DP4	Druktransmitter afzuigluchtventilator	ETD	Kamerdisplay met touchscreen
S6	Kamertemperatuursensor	DP5	Druktransmitter kanaal (toebehoren)		
SCO2	Luchtkwaliteitssensor (toebehoren)				

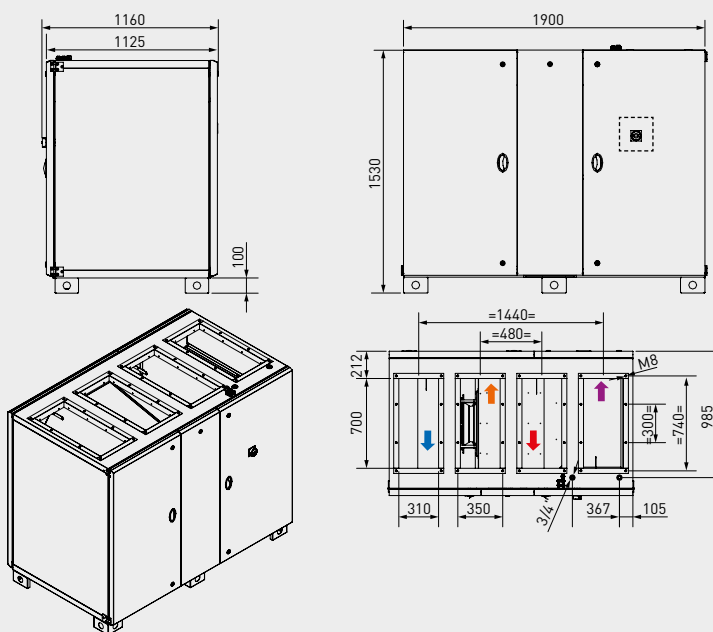
AFMETINGEN (mm)

RHE VD 700 tot 3500
Verticale uitblaas



Model	A	B	C	ØD	E	F	G	H	I	J	K	L	M	N	O	Gewicht (kg)
RHE 700/1300 VD	1285	715	1125	250	750	1185	200	310	300	101	195	569	1/2"	258	183	196
RHE 1900 VD	1490	815	1250	315	850	1309	300	355	350	90	255	689	1/2"	258	215	257
RHE 2500 VD	1740	965	1350	355	1000	1410	400	420	400	105	307	825	3/4"	283	250	328
RHE 3500 VD	1900	1125	1530	450	1156	1590	450	460	400	105	367	985	3/4"	338	290	395

RHE VD 4500
Verticale uitblaas



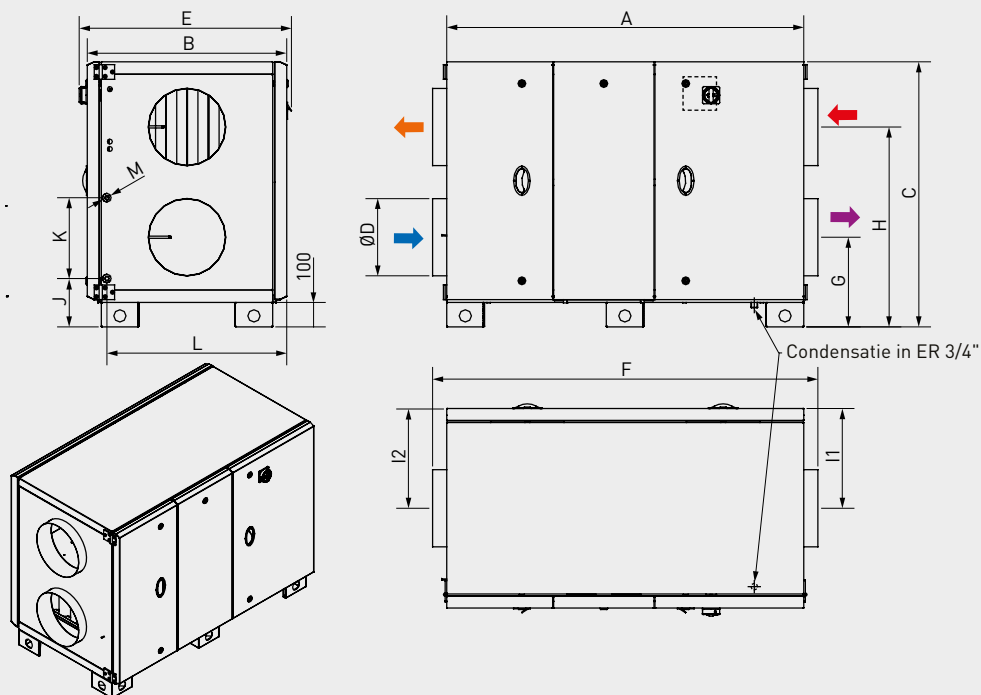
- Aanzuig buitenlucht
- Luchttoevoer naar gebouw
- Afzuig uit gebouw
- Afblaas naar buiten
- Locatie regelaar

AFMETINGEN (mm)

RHE HDR 700 tot 4500
Horizontale uitblaas

Gebouwszijdige aansluitingen rechts
t.o.v. voorzijde

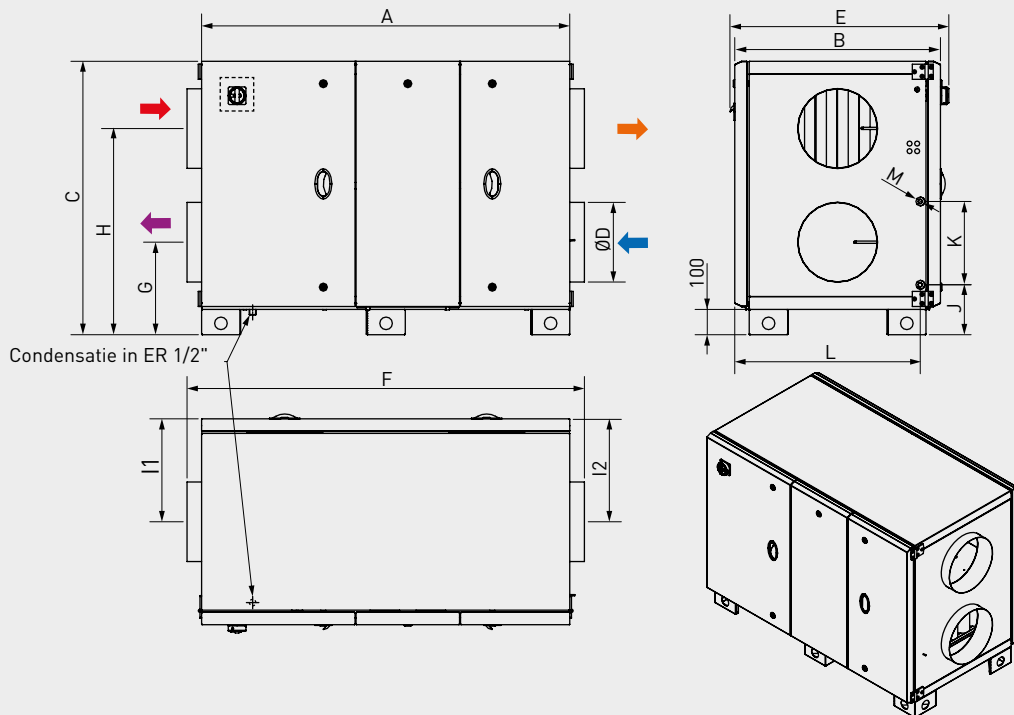
- Aanzuig buitenlucht
- Luchttoevoer naar gebouw
- Afzuig uit gebouw
- Afblaas naar buiten
- Locatie regelaar



RHE HDL 700 tot 4500
Horizontale uitblaas

Gebouwszijdige aansluitingen links
t.o.v. voorzijde

- Aanzuig buitenlucht
- Luchttoevoer naar gebouw
- Afzuig uit gebouw
- Afblaas naar buiten
- Locatie regelaar



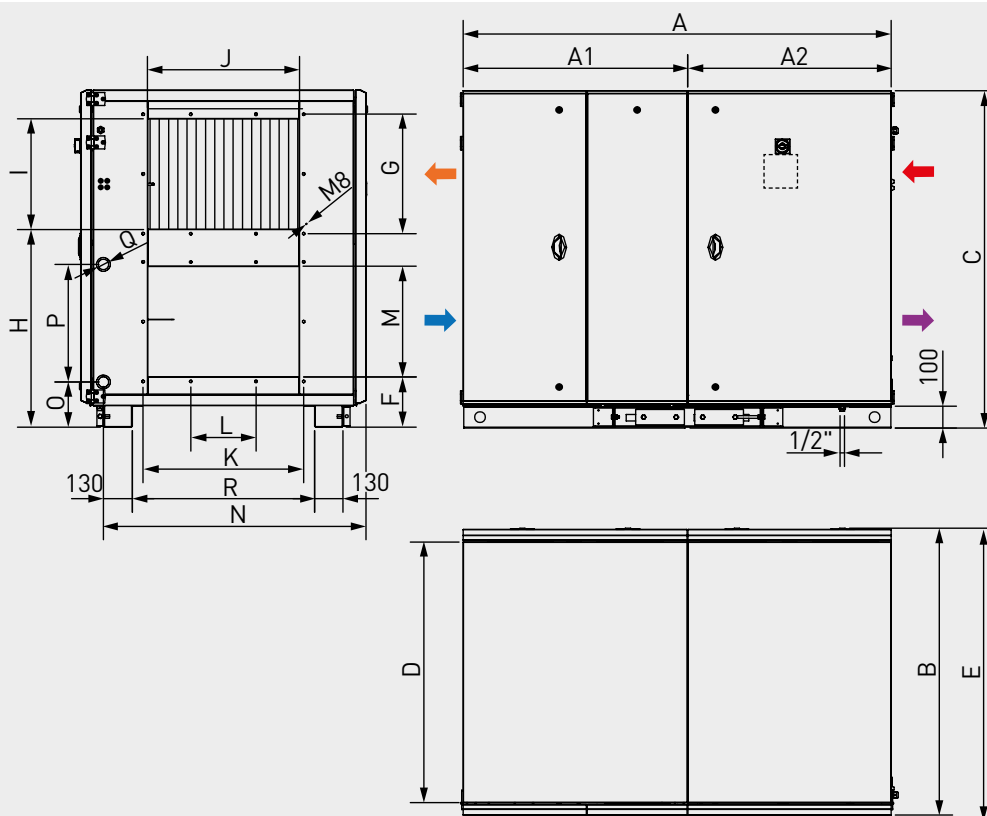
Model	A	B	C	ØD	E	F	G	H	I1	I2	J	K	L	M	Gewicht (kg)
RHE 700/1300 HD	1309	715	983	315	763	1425	329	754	327,5	357,5	210	255	625	1/2"	173
RHE 1900 HD	1459	815	1085	355	851	1575	356	826	407,5	407,5	194	337	719	3/4"	217
RHE 2500 HD	1558	965	1183	400	1000	1675	379	904	482,5	482,5	204	367	869	3/4"	242
RHE 3500 HD	1558	1125	1363	450	1160	1675	436	1026	562,5	562,5	204	457	1030	3/4"	323
RHE 4500 HD	1558	1125	1363	500	1160	1675	436	1026	562,5	562,5	204	457	1030	3/4"	326

AFMETINGEN (mm)

RHE HDR 6000 tot 10000
Horizontale uitblaas
Toegang rechts

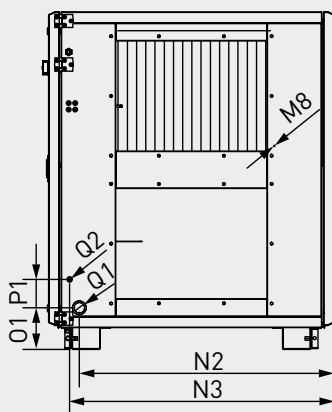
Gebouwszijdige aansluitingen
rechts t.o.v. voorzijde

Deze bouwgroottes worden in
2 ongelijke delen geleverd, die
eenvoudig op de bouw moeten
worden samengebouwd.

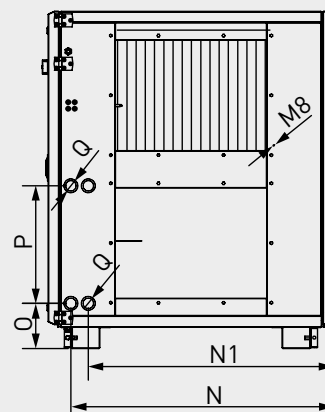


- Aanzuig buitenlucht
- Luchttoevoer naar gebouw
- Afzuig uit gebouw
- Afblaas naar buiten
- Locatie regelaar

RHE DX
geïntegreerde DX batterij



RHE DC/DF
met 2 onafhankelijke geïntegreerde
batterijen (koud water en warm water)



Model	A	A1*	A2	B	C	D	E	F	G	H	I	J	K
RHE 6000 HD	1972	1034	938	1315	1553	1200	1350	235	550	915	510	700	740
RHE 8000 HD	2112	1114	998	1565	1803	1450	1600	245	650	1050	610	900	940
RHE 10000 HD	2412	1263	1149	1735	1971	1620	1770	285	650	1175	610	1100	1140

*Houdt rekening met: 50mm van de module overlapt elkaar

Model	L	M	N	N1	N2	N3	O	O1	P	P1	Q	Q1	Q2	R
RHE 6000 HD	300	510	1210	1131	1174	1218	208	191	541	130	1"	12	28	840
RHE 8000 HD	300	610			1389	1438	216	179	653	206	1"1/4	22	28	1090
RHE 10000 HD	600	610	1614	1514	1559	1616	214	195	743	235	1"1/4	22	35	1260

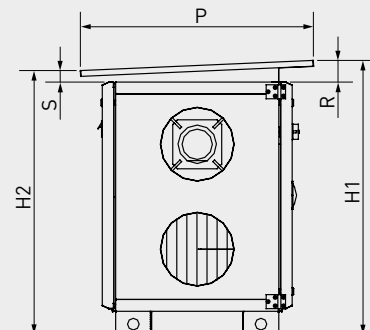
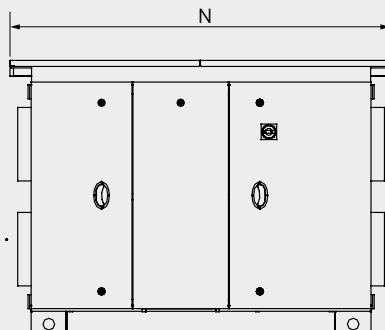
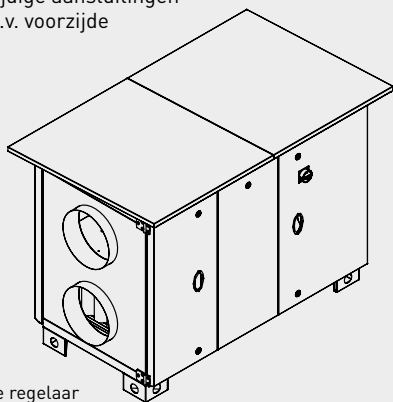
*Houdt rekening met: 50mm van de module overlapt elkaar

Model	Gewicht (kg)																	
	Versies																	
	D			DI			DC			DFR			DC/DF			DX		
A1	A2	A1+A2	A1	A2	A1+A2	A1	A2	A1+A2	A1	A2	A1+A2	A1	A2	A1+A2	A1	A2	A1+A2	
RHE 6000 HD	345	224	569	345	251	596	345	245	590	345	252	597	345	273	618	345	262	607
RHE 8000 HD	457	285	742	457	322	779	457	313	770	457	323	780	457	352	809	457	337	794
RHE 10000 HD	550	354	904	550	398	948	550	388	938	550	400	950	550	434	984	550	416	966

AFMETINGEN (mm)

Unit voor buiten opstelling
Toegang rechts

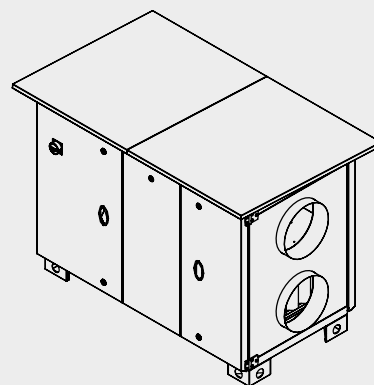
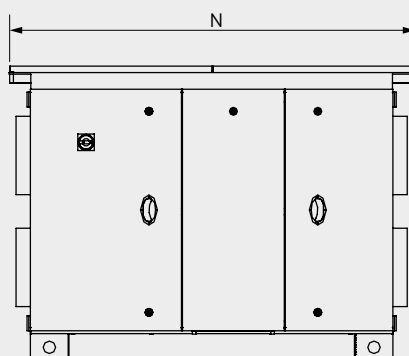
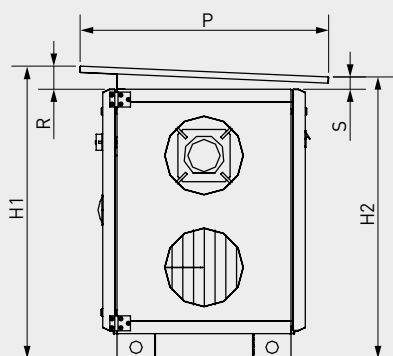
Gebouwszijdige aansluitingen
rechts t.o.v. voorzijde



Locatie regelaar

Unit voor buiten opstelling
Toegang links

Gebouwszijdige aansluitingen
links t.o.v. voorzijde

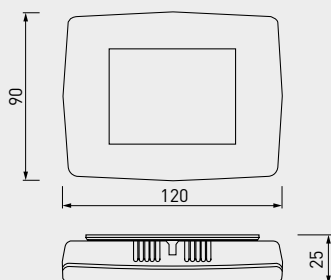


Locatie regelaar

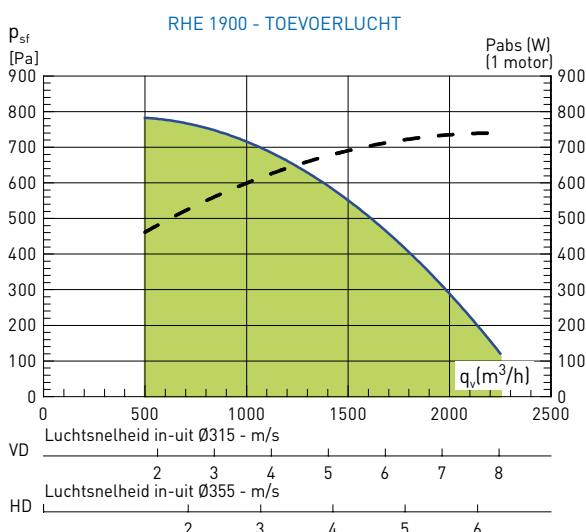
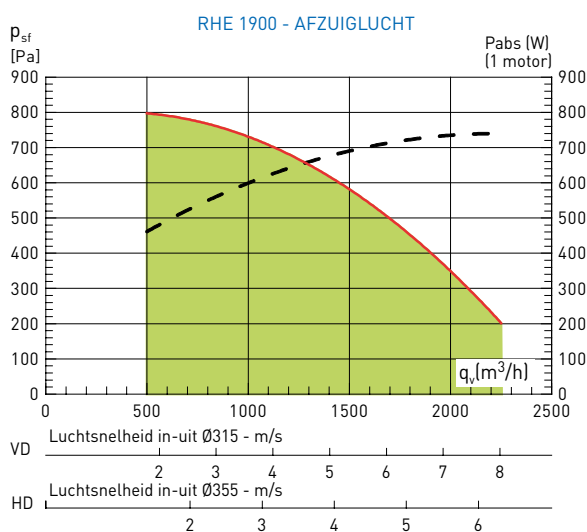
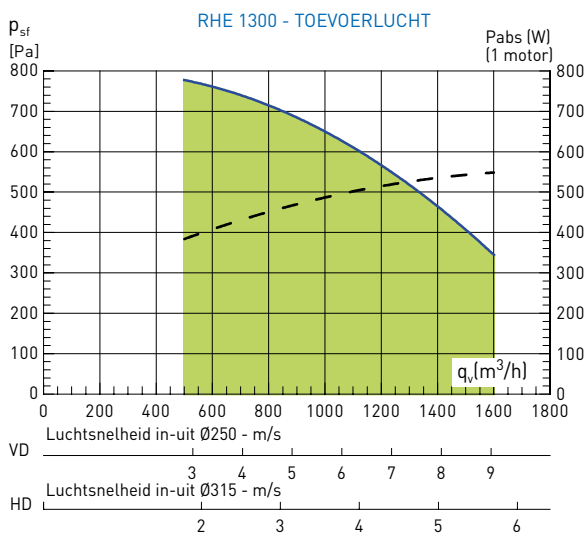
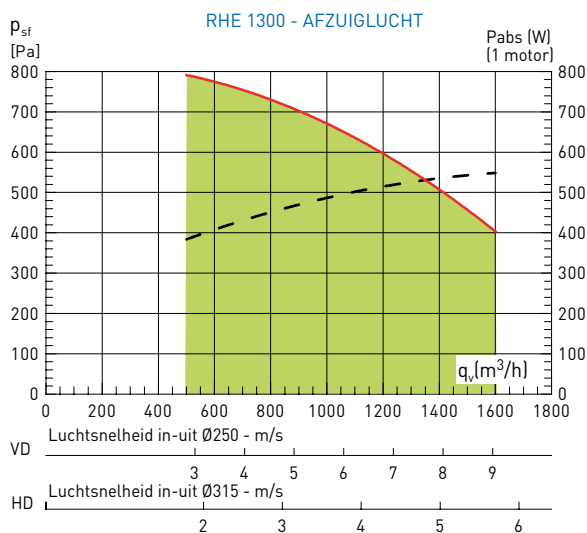
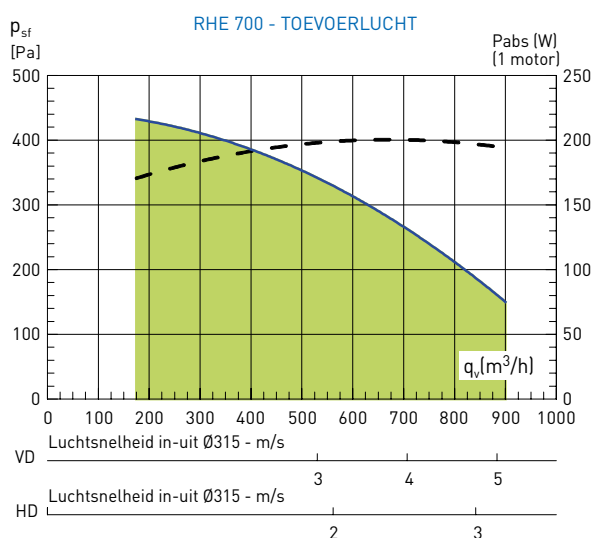
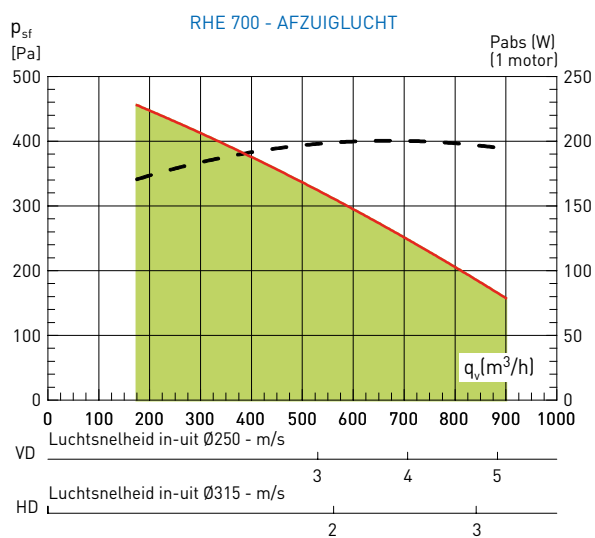
Model	H1	H2	N	P	R	S	Gewicht (kg)
RHE 700/1300 HD OI	1068	1036	1568	900	85	54	192
RHE 1900 HD OI	1171	1136	1719	1000	89	54	239
RHE 2500 HD OI	1276	1236	1818	1150	94	54	268
RHE 3500/4500 HD OI	1462	1416	1818	1309	99	54	355
RHE 6000 HD OI	1659	1606	2232	1500	106	54	570
RHE 8000 HD OI	1917	1856	2372	1750	115	54	838
RHE 10000 HD OI	2093	2026	2672	1920	122	54	1034

ETD
Afstandsbediening met
touchscreen

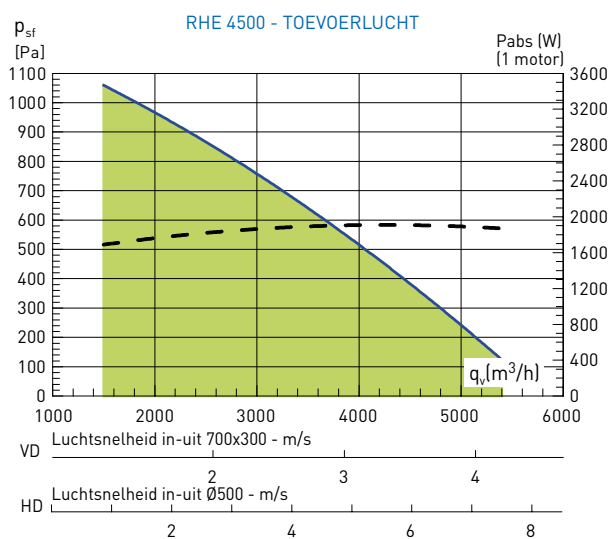
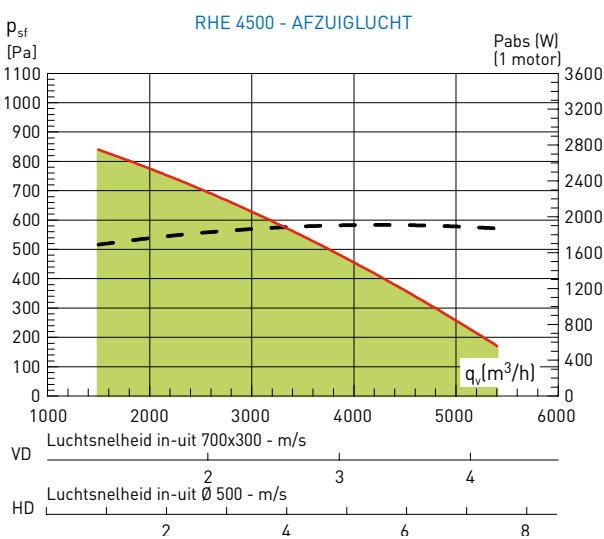
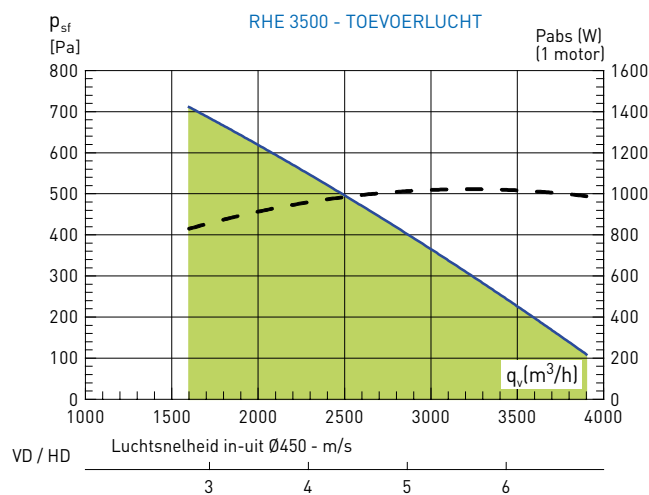
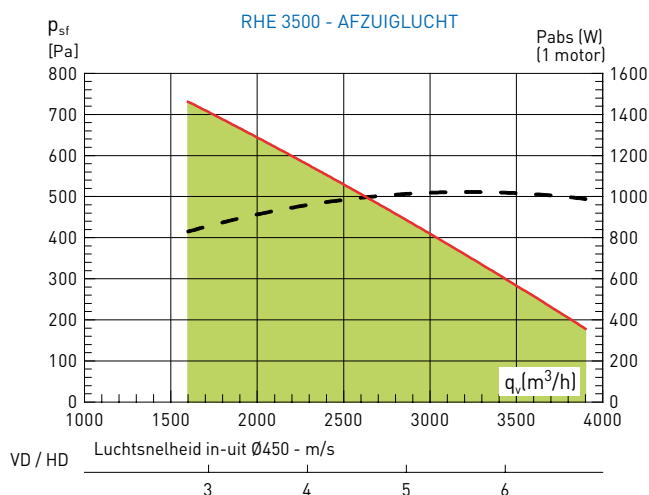
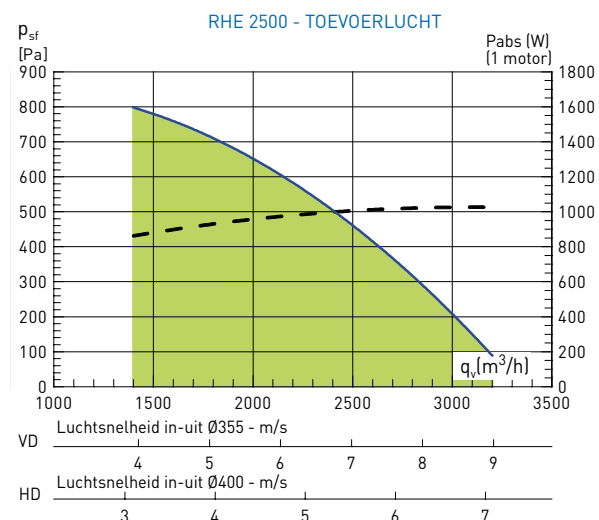
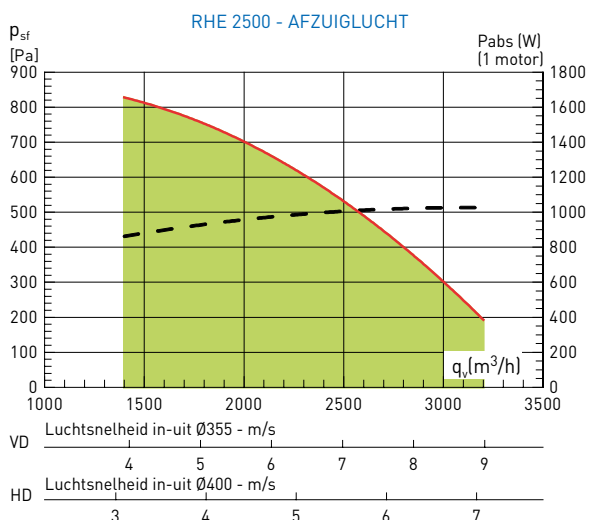
Deze wordt geleverd met
10m kabel en is voorzien
van een RJ10 4P 4C
connector, voor aansluiting
op de regelaar. (een kabel
tot 100 meter kan worden
toegepast wanneer nodig)



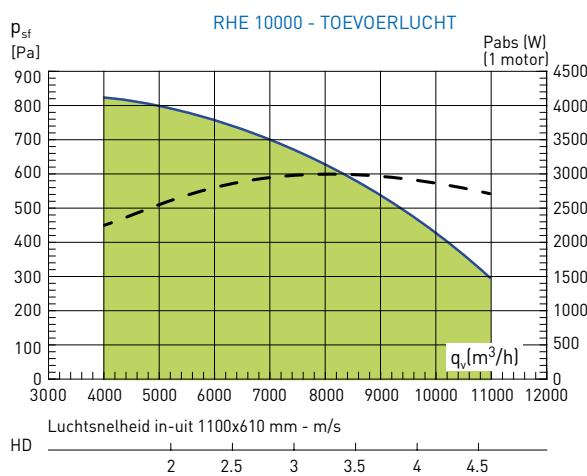
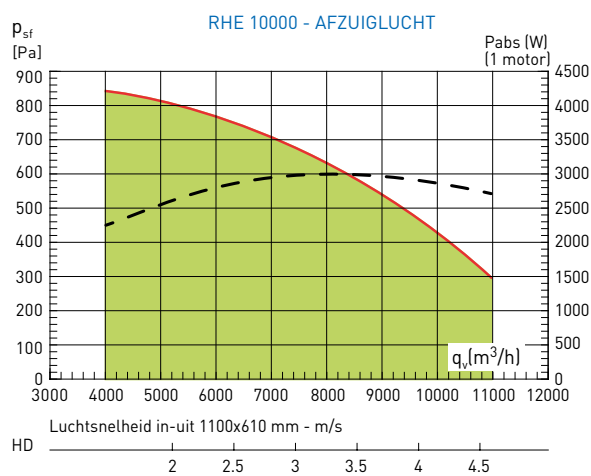
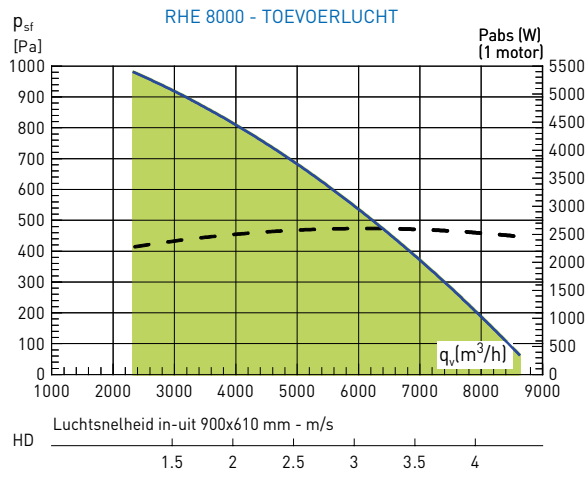
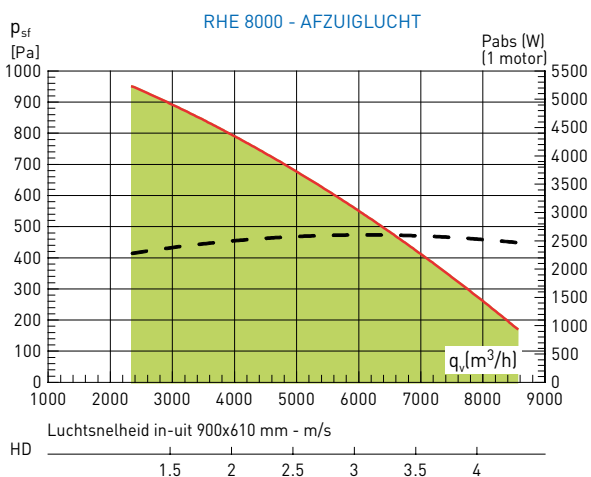
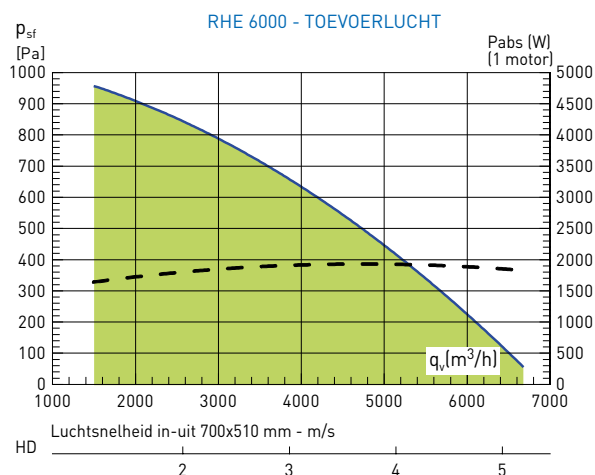
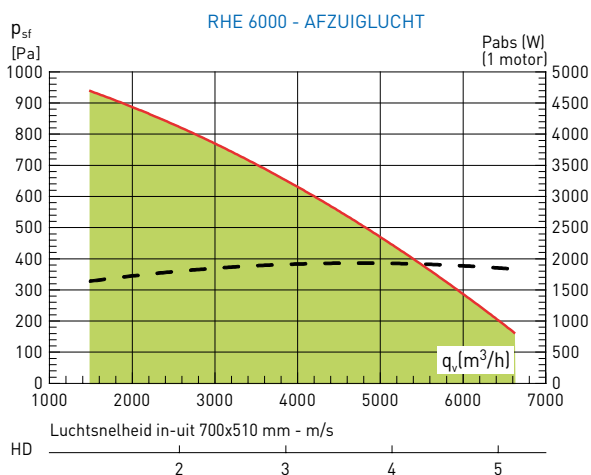
PRESTATIECURVE



PRESTATIECURVE



PRESTATIECURVE



THERMISCHE GEGEVENS

RHE 700								
Luchtvolume (m³/h)	WINTER Buitenlucht -5°C RH 80% Afzuiglucht 20°C RH 50%				ZOMER Buitenlucht 35°C RH 50% Afzuiglucht 26°C RH 50%			
	Rendement (voelbare warmte) (%)	Temp. toevoerlucht	% RH toevoerlucht	Voelbare WTW (kW)	Rendement (voelbare warmte) (%)	Temp. toevoerlucht	% RH toevoerlucht	Voelbare WTW (kW)
300	84	16	41	2,8	84	27	81	0,9
400	84	16	41	3,7	84	27	81	1,1
500	85	16	41	4,7	85	27	81	1,4
600	84	16	41	5,6	84	27	81	1,7
700	83	16	42	6,5	84	27	81	2

RHE 700 SO (ADSORPTIE)								
Luchtvolume (m³/h)	WINTER Buitenlucht -5°C RH 80% Afzuiglucht 20°C RH 50%				ZOMER Buitenlucht 35°C RH 50% Afzuiglucht 25°C RH 45%			
	Rendement (voelbare warmte) (%)	Temp. toevoerlucht	% RH toevoerlucht	Voelbare + latente WTW (kW)	Rendement (voelbare warmte) (%)	Temp. toevoerlucht	% RH toevoerlucht	Voelbare + latente WTW (kW)
300	84	16	59	3,3	84	27	46	2,8
400	84	16	58	4,4	84	27	46	3,8
500	85	16	58	5,5	85	27	46	4,7
600	84	16	58	6,6	84	27	46	5,6
700	83	16	59	7,6	84	27	46	6,5

RHE 1300								
Luchtvolume (m³/h)	WINTER Buitenlucht -5°C RH 80% Afzuiglucht 20°C RH 50%				ZOMER Buitenlucht 35°C RH 50% Afzuiglucht 26°C RH 50%			
	Rendement (voelbare warmte) (%)	Temp. toevoerlucht	% RH toevoerlucht	Voelbare WTW (kW)	Rendement (voelbare warmte) (%)	Temp. toevoerlucht	% RH toevoerlucht	Voelbare WTW (kW)
500	85	16	41	4,7	85	27	81	1,4
700	83	16	42	6,5	84	27	81	2
900	81	15	44	8,2	81	27	79	2,5
1000	80	15	42	8,7	80	27	79	2,7
1100	78	14	44	9,5	78	27	78	2,9
1200	76	14	45	10,1	76	27	77	3,1
1300	74	14	46	10,8	74	28	76	3,3

RHE 1300 SO (ADSORPTIE)								
Luchtvolume (m³/h)	WINTER Buitenlucht -5°C RH 80% Afzuiglucht 20°C RH 50%				ZOMER Buitenlucht 35°C RH 50% Afzuiglucht 25°C RH 45%			
	Rendement (voelbare warmte) (%)	Temp. toevoerlucht	% RH toevoerlucht	Voelbare + latente WTW (kW)	Rendement (voelbare warmte) (%)	Temp. toevoerlucht	% RH toevoerlucht	Voelbare + latente WTW (kW)
500	85	16	58	5,5	85	27	46	4,7
700	83	16	59	7,6	84	27	46	6,5
900	81	15	60	9,5	81	27	46	8,1
1000	80	15	61	10,4	80	27	47	8,9
1100	78	14	61	11,1	78	27	47	9,5
1200	76	14	62	11,9	76	27	47	10,2
1300	74	14	63	12,6	74	28	47	10,8

RHE 1900								
Luchtvolume (m³/h)	WINTER Buitenlucht -5°C RH 80% Afzuiglucht 20°C RH 50%				ZOMER Buitenlucht 35°C RH 50% Afzuiglucht 25°C RH 45%			
	Rendement (voelbare warmte) (%)	Temp. toevoerlucht	% RH toevoerlucht	Voelbare WTW (kW)	Rendement (voelbare warmte) (%)	Temp. toevoerlucht	% RH toevoerlucht	Voelbare WTW (kW)
500	84	16	42	4,7	84	27	81	1,4
750	84	16	41	7	84	27	81	2,2
1000	84	16	42	9,3	84	27	81	2,8
1250	82	15	43	11,4	82	27	80	3,5
1500	79	15	43	13	79	27	79	4
1750	76	14	45	14,8	76	27	77	4,5
1900	74	14	46	15,7	74	28	76	4,8

RHE 1900 SO (ADSORPTIE)								
Luchtvolume (m³/h)	WINTER Buitenlucht -5°C RH 80% Afzuiglucht 20°C RH 50%				ZOMER Buitenlucht 35°C RH 50% Afzuiglucht 25°C RH 45%			
	Rendement (voelbare warmte) (%)	Temp. toevoerlucht	% RH toevoerlucht	Voelbare + latente WTW (kW)	Rendement (voelbare warmte) (%)	Temp. toevoerlucht	% RH toevoerlucht	Voelbare + latente WTW (kW)
500	84	16	58	5,5	84	27	46	4,7
750	84	16	58	8,2	84	27	46	7
1000	84	16	59	10,9	84	27	46	9,3
1250	82	15	60	13,3	82	27	46	11,4
1500	79	15	61	15,4	79	27	47	13,2
1750	76	14	62	17,3	76	27	47	14,8
1900	74	14	63	18,3	74	28	47	15,7

RHE 2500								
Luchtvolume (m³/h)	WINTER Buitenlucht -5°C RH 80% Afzuiglucht 20°C RH 50%				ZOMER Buitenlucht 35°C RH 50% Afzuiglucht 25°C RH 45%			
	Rendement (voelbare warmte) (%)	Temp. toevoerlucht	% RH toevoerlucht	Voelbare WTW (kW)	Rendement (voelbare warmte) (%)	Temp. toevoerlucht	% RH toevoerlucht	Voelbare WTW (kW)
1400	84	16	42	13	84	27	81	4
1600	83	16	42	14,8	83	27	80	4,5
1800	82	16	43	16,5	82	27	80	5
2000	81	15	44	18,1	81	27	79	5,5
2200	80	15	42	19,2	80	27	79	6
2400	78	15	43	20,7	78	27	78	6,4
2600	77	14	45	22	77	27	77	6,8

RHE 2500 SO (ADSORPTIE)								
Luchtvolume (m³/h)	WINTER Buitenlucht -5°C RH 80% Afzuiglucht 20°C RH 50%				ZOMER Buitenlucht 35°C RH 50% Afzuiglucht 25°C RH 45%			
	Rendement (voelbare warmte) (%)	Temp. toevoerlucht	% RH toevoerlucht	Voelbare + latente WTW (kW)	Rendement (voelbare warmte) (%)	Temp. toevoerlucht	% RH toevoerlucht	Voelbare + latente WTW (kW)
1400	84	16	59	15,3	84	27	46	13,1
1600	83	16	59	17,3	83	27	46	14,8
1800	82	16	59	19,3	82	27	46	16,5
2000	81	15	60	21,1	81	27	46	18
2200	80	15	61	22,8	80	27	47	19,5
2400	78	15	61	24,4	78	27	47	20,9
2600	77	14	62	25,9	77	27	47	22,1

RHE 3500								
Luchtvolume (m³/h)	WINTER Buitenlucht -5°C RH 80% Afzuiglucht 20°C RH 50%				ZOMER Buitenlucht 35°C RH 50% Afzuiglucht 25°C RH 45%			
	Rendement (voelbare warmte) (%)	Temp. toevoerlucht	% RH toevoerlucht	Voelbare WTW (kW)	Rendement (voelbare warmte) (%)	Temp. toevoerlucht	% RH toevoerlucht	Voelbare WTW (kW)
1600	85	16	41	15	85	27	81	4,6
1900	84	16	42	17,7	84	27	81	5,4
2200	83	16	42	20,4	83	27	81	6,2
2500	82	16	43	23	82	27	80	7
2800	81	15	44	25,4	81	27	79	7,7
3100	80	15	42	27,1	80	27	79	8,4
3500	78	14	44	29,9	78	27	78	9,2

RHE 3500 SO (ADSORPTIE)								
Luchtvolume (m³/h)	WINTER Buitenlucht -5°C RH 80% Afzuiglucht 20°C RH 50%				ZOMER Buitenlucht 35°C RH 50% Afzuiglucht 25°C RH 45%			
	Rendement (voelbare warmte) (%)	Temp. toevoerlucht	% RH toevoerlucht	Voelbare + latente WTW (kW)	Rendement (voelbare warmte) (%)	Temp. toevoerlucht	% RH toevoerlucht	Voelbare + latente WTW (kW)
1600	85	16	58	17,6	85	27	46	15
1900	84	16	58	20,8	84	27	46	17,8
2200	83	16	59	23,9	83	27	46	20,4
2500	82	16	59	26,8	82	27	46	22,9
2800	81	15	60	29,5	81	27	46	25,3
3100	80	15	61	32,1	80	27	47	27,5
3500	78	14	62	35,2	78	27	47	30,2

THERMISCHE GEGEVENS

RHE 4500								
Luchtvolume (m³/h)	WINTER Buitenlucht -5°C RH 80% Afzuiglucht 20°C RH 50%				ZOMER Buitenlucht 35°C RH 50% Afzuiglucht 25°C RH 45%			
	Rendement (voelbare warmte) (%)	Temp. toevoerslucht	% RH toevoerslucht	Voelbare WTW (kW)	Rendement (voelbare warmte) (%)	Temp. toevoerslucht	% RH toevoerslucht	Voelbare WTW (kW)
	2000	84	16	42	18,6	84	27	81
2500	82	16	43	23,0	82	27	80	7
3000	80	15	42	26,4	80	27	79	8,2
3500	78	14	44	29,9	78	27	78	9,2
4000	75	14	46	33,3	75	28	76	10,2
4500	72	13	45	35,4	72	28	75	11

RHE 4500 SO (ADSORCIÓN)								
Luchtvolume (m³/h)	WINTER Buitenlucht -5°C RH 80% Afzuiglucht 20°C RH 50%				ZOMER Buitenlucht 35°C RH 50% Afzuiglucht 25°C RH 45%			
	Rendement (voelbare warmte) (%)	Temp. toevoerslucht	% RH toevoerslucht	Voelbare + latente WTW (kW)	Rendement (voelbare warmte) (%)	Temp. toevoerslucht	% RH toevoerslucht	Voelbare + latente WTW (kW)
	2000	84	16	58	21,9	84	27	46
2500	82	16	59	26,8	82	27	46	22,9
3000	80	15	60	31,3	80	27	47	26,7
3500	78	14	62	35,2	78	27	47	30,2
4000	75	14	63	38,8	75	28	47	33,2
4500	72	13	64	42	72	28	50	36

RHE 6000								
Luchtvolume (m³/h)	WINTER Buitenlucht -5°C RH 80% Afzuiglucht 20°C RH 50%				ZOMER Buitenlucht 35°C RH 50% Afzuiglucht 25°C RH 45%			
	Rendement (voelbare warmte) (%)	Temp. toevoerslucht	% RH toevoerslucht	Voelbare WTW (kW)	Rendement (voelbare warmte) (%)	Temp. toevoerslucht	% RH toevoerslucht	Voelbare WTW (kW)
	2000	88	17	40	19,6	88	26	83
2750	87	17	41	26,7	87	26	82	8,2
3500	85	16	42	33,5	85	26	82	10,2
4250	83	16	41	38,8	83	27	80	12
5000	80	15	43	44,4	80	27	79	13,6
5500	78	14	45	47,8	78	27	78	14,5
6000	76	14	44	49,7	76	27	77	15,4

RHE 6000 SO (ADSORPTIE)								
Luchtvolume (m³/h)	WINTER Buitenlucht -5°C RH 80% Afzuiglucht 20°C RH 50%				ZOMER Buitenlucht 35°C RH 50% Afzuiglucht 25°C RH 45%			
	Rendement (voelbare warmte) (%)	Temp. toevoerslucht	% RH toevoerslucht	Voelbare + latente WTW (kW)	Rendement (voelbare warmte) (%)	Temp. toevoerslucht	% RH toevoerslucht	Voelbare + latente WTW (kW)
	2000	88	17	57	22,9	88	26	45
2750	87	17	57	31,3	87	26	46	26,7
3500	85	16	58	39	85	26	46	33,2
4250	83	16	59	45,9	83	27	46	39,1
5000	80	15	60	52	80	27	47	44,4
5500	78	14	61	55,6	78	27	47	47,5
6000	76	14	62	59	76	27	47	50,4

RHE 8000								
Luchtvolume (m³/h)	WINTER Buitenlucht -5°C RH 80% Afzuiglucht 20°C RH 50%				ZOMER Buitenlucht 35°C RH 50% Afzuiglucht 25°C RH 45%			
	Rendement (voelbare warmte) (%)	Temp. toevoerslucht	% RH toevoerslucht	Voelbare WTW (kW)	Rendement (voelbare warmte) (%)	Temp. toevoerslucht	% RH toevoerslucht	Voelbare WTW (kW)
	2500	88	17	40	24,4	88	26	83
3000	88	17	40	29,3	88	26	83	9
4000	87	17	41	38,9	87	26	82	11,9
5000	86	16	42	47,9	86	26	82	14,6
6000	83	16	43	56,3	83	27	80	17
7000	81	15	43	62,5	81	27	79	19,2
8000	78	14	45	69,5	78	27	78	21,1

RHE 8000 SO (ADSORPTIE)								
Luchtvolume (m³/h)	WINTER Buitenlucht -5°C RH 80% Afzuiglucht 20°C RH 50%				ZOMER Buitenlucht 35°C RH 50% Afzuiglucht 25°C RH 45%			
	Rendement (voelbare warmte) (%)	Temp. toevoerslucht	% RH toevoerslucht	Voelbare + latente WTW (kW)	Rendement (voelbare warmte) (%)	Temp. toevoerslucht	% RH toevoerslucht	Voelbare + latente WTW (kW)
	2500	88	17	57	28,6	88	26	45
3000	88	17	57	34,4	88	26	45	29,3
4000	87	17	57	45,6	87	26	46	38,8
5000	86	16	58	55,7	86	26	46	48
6000	83	16	59	65,1	83	27	46	55,5
7000	81	15	60	73,4	81	27	47	62,7
8000	78	14	61	80,8	78	27	47	69

RHE 10000								
Luchtvolume (m³/h)	WINTER Buitenlucht -5°C RH 80% Afzuiglucht 20°C RH 50%				ZOMER Buitenlucht 35°C RH 50% Afzuiglucht 25°C RH 45%			
	Rendement (voelbare warmte) (%)	Temp. toevoerslucht	% RH toevoerslucht	Voelbare WTW (kW)	Rendement (voelbare warmte) (%)	Temp. toevoerslucht	% RH toevoerslucht	Voelbare WTW (kW)
	4000	88	17	40	39,1	88	26	83
5000	87	17	41	48,6	87	26	82	14,8
6000	86	17	41	57,7	86	26	82	17,6
7000	85	16	43	66,4	85	27	81	20,1
8000	83	16	42	72,8	83	27	80	22,4
9000	80	15	43	80,2	80	27	79	24,6
10000	78	15	45	87,1	78	27	78	26,5

RHE 10000 SO (ADSORPTIE)								
Luchtvolume (m³/h)	WINTER Buitenlucht -5°C RH 80% Afzuiglucht 20°C RH 50%				ZOMER Buitenlucht 35°C RH 50% Afzuiglucht 25°C RH 45%			
	Rendement (voelbare warmte) (%)	Temp. toevoerslucht	% RH toevoerslucht	Voelbare + latente WTW (kW)	Rendement (voelbare warmte) (%)	Temp. toevoerslucht	% RH toevoerslucht	Voelbare + latente WTW (kW)
	4000	88	17	57	45,8	88	26	45
5000	87	17	57	56,9	87	26	46	48,5
6000	86	17	58	67,3	86	26	46	57,4
7000	85	16	58	77	85	27	46	65,7
8000	83	16	59	85,9	83	27	46	73,4
9000	80	15	60	94,1	80	27	47	80,3
10000	78	15	61	101,5	78	27	47	86,7

MIB MENGMODULES (TOEBEHOREN)

Mengmodules worden hoofdzakelijk gebruikt in installaties die ventilatie en verwarming en/of airconditioning combineren om de energiebesparing van de installatie verder te optimaliseren.

Versies:

MIB L: Toegang via de linkerzijde, kan worden gecombineerd met de RHE HDL.

MIB R: Toegang via de rechterzijde, kan worden gecombineerd met de RHE HDR.

Brede scharnierdeuren voor gemakkelijke toegang tot de onderdelen. Stevige constructie die bestaat uit een zelfdragende behuizing met een sandwichpaneel van 50 mm (steenwol, 40 kg/m³, thermische geleiding 0,037 W/mK).

Buitenste plaat geschilderd in RAL7024, zeer bestendig tegen corrosie (klasse: RC3) en uv-stralen (klasse: RUV3) overeenkomstig EN 10169 met binnenkant van gegalvaniseerd staal.

Circulaire aansluitingen met VELODUCT® klasse D afdichtingspakkingen tot model 4500, rechthoekige aansluitingen voor modellen 6000, 8000 en 10 000.

Alle modules zijn uitgerust met servomotoren en een 230 V/24 V transformator.

Types:

MIB ON-OFF

Wordt gebruikt wanneer de afvoerlucht gedurende een geprogrammeerde tijd voor 100 % moet worden gerecirculeerd om de lucht te verwarmen of af te koelen.

De module werkt met een programmeertijd die kan worden ingesteld met de ingebouwde besturing van de RHE zodra deze is aangesloten. Timing moet worden ingesteld op kanaal 5 van de timer.

De module is voorzien van 3 dempers met gemonteerde servomotoren. Er zijn twee servomotoropties: de standaardoptie en de SR-optie met een terugtrekveer die ervoor zorgt dat de dempers worden gesloten in geval van een stroomonderbreking.

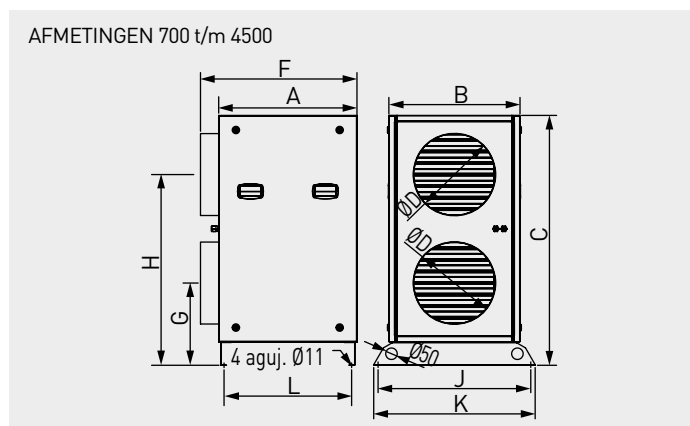
MIB 0-10V

Wordt gebruikt wanneer de afvoerlucht gedurende een geprogrammeerde tijd moet worden gerecirculeerd om de lucht te verwarmen of af te koelen afhankelijk van de aanwezige CO₂.

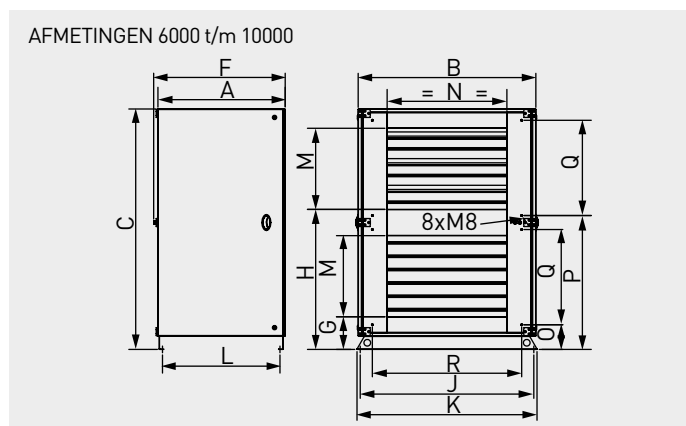
De module is uitgerust met een CO₂-sensor in de luchtuitlaat en 3 dempers met gemonteerde, proportionele servomotoren. De CO₂-sensor (bereik tussen 400 en 1100 ppm) meet voortdurend het CO₂-niveau in de afvoerlucht.

Er wordt een proportioneel signaal naar de dempers gestuurd om ze te openen/sluiten afhankelijk van de luchtkwaliteit.

Er zijn twee servomotoropties: de proportionele standaardoptie (0-10 V) en de proportionele SR-optie met een terugtrekveer die ervoor zorgt dat de dempers worden gesloten in geval van een stroomonderbreking.



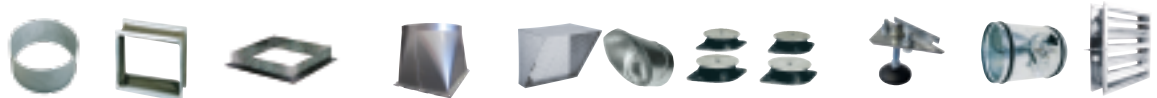
Model	A	B	C	D	F	G	H	J	K	L
MIB 700/1300	550	470	982,5	315	630	330	754	562	600	503
MIB 1900	600	581	1082,5	355	678	356	826	662	700	553
MIB 2500	650	700	1182,5	400	700	380	904	812	850	603
MIB 3500	750	860	1362,5	450	830	426	1036	972	1010	703
MIB 4500	750	860	1362,5	500	830	426	1036	972	1010	703



Model	A	B	C	F	G	H	J
MIB 6000	850	1082,5	1552,5	878,5	220	925	1052
MIB 8000	954,5	1332,5	1802,5	981,5	245	1050	1302
MIB 10000	950	1502,5	1972,5	981,5	287,5	1177,5	1472

Model	K	L	M	N	O	P	Q	R
MIB 6000	1100	781	510	700	185	899	569	870
MIB 8000	1350	881	610	900	185	1004	714	1120
MIB 10000	1520	881	610	1100	185	1175	714	1290

TOEBEHOREN



Model	Aansluiting (mm)	Flexibele verbinding	Rechthoekige flens	Verloopstuk van rechthoekig naar rond	Regenbeschermkap met vogelgaas	Trilling dempers (1 pakket = 4 stuks.) ^[1]	KIT stelpoten (1 kit = 4 of 6 eenh.) ^[2]	Buitenlicht klep ^[3]
RHE 700 VD	Ø250	ACOPEL F400-250/160 N	-	-	-	PAVZ 80 SH 60	KIT 4 AF	REEV 250
RHE 1300 VD	Ø250	ACOPEL F400-250/160 N	-	-	-	PAVZ 80 SH 60	KIT 4 AF	REEV 250
RHE 1900 VD	Ø315	ACOPEL F400-315/160 N	-	-	-	PAVZ 80 SH 60	KIT 4 AF	REEV 315
RHE 2500 VD	Ø355	ACOPEL F400-355/160 N	-	-	-	PAVZ 100 SH 75	KIT 6 AF	REEV 355
RHE 3500 VD	Ø450	ACOPEL F400-450/160 N	-	-	-	PAVZ 100 SH 75	KIT 6 AF	REEV 450
RHE 4500 VD	☑ 700x310	ACOPEL RECT 4500	BRL 700x310	-	-	PAVZ 100 SH 75	KIT 6 AF	MLD 4500 T
RHE 700 HD	Ø315	ACOPEL F400-315/160 N	-	-	APC-315	PAVZ 80 SH 60	KIT 4 AF	REEV 315
RHE 1300 HD	Ø315	ACOPEL F400-315/160 N	-	-	APC-315	PAVZ 80 SH 60	KIT 4 AF	REEV 315
RHE 1900 HD	Ø355	ACOPEL F400-355/160 N	-	-	APC-355	PAVZ 80 SH 60	KIT 4 AF	REEV 355
RHE 2500 HD	Ø400	ACOPEL F400-400/160 N	-	-	APC-400	PAVZ 80 SH 60	KIT 6 AF	REEV 400
RHE 3500 HD	Ø450	ACOPEL F400-450/160 N	-	-	APC-450	PAVZ 100 SH 75	KIT 6 AF	REEV 450
RHE 4500 HD	Ø500	ACOPEL F400-500/160 N	-	-	APC-500	PAVZ 100 SH 75	KIT 6 AF	REEV 500
RHE 6000 HD	☑ 700x510	ACOPEL RECT 6000	BRL 700x510	PRRE 700x510/630	APPR-6000 APPA-6000	PAVZ 100 SH 75	KIT 4 AF	MLD 6000 T
RHE 8000 HD	☑ 900x610	ACOPEL RECT 8000	BRL 900x610	PRRE 900x610/800	APPR-8000 APPA-8000	PAVZ 100 SH 75	KIT 4 AF	MLD 8000 T
RHE 10000 HD	☑ 1100x610	ACOPEL RECT 10000	BRL 1100x610	PRRE 1100x610/900	APPR-10000 APPA-10000	PAVZ 100 SH 75	KIT 4 AF	MLD 10000 T

^[1] bij de reeksen RHE 3500, 6000, 8000 en 10000 dient u 2 kits PAVZ 100 SH 75 te gebruiken.

^[2] bij de reeksen RHE 6000, 8000 en 10000 dient u 2-kits 4 AF te gebruiken.

^[3] Om een klep met een motor aan te sturen dient u een LF-230S, LF 24 S servomotor (elektrische toebehoren) te monteren.

TOEBEHOREN - FILTERS

Filter type, wordt geleverd bij het product

	Voor filter		Filter	
	G4	M5	F7	F9
Inlaat	-	✓	-	-
Uitlaat	✓	*	✓	*

*Beschikbaar als vervangbaar alternatief.



Model	Filters				Te bestellen aantal
	AFR RHE G4	AFR RHE M5	AFR RHE F7	AFR RHE F9	
RHE 700	AFR RHE 700/1300 G4	AFR RHE 700/1300 M5	AFR RHE700/1300 F7	AFR RHE 700/1300 F9	1
RHE 1300	AFR RHE 700/1300 G4	AFR RHE 700/1300 M5	AFR RHE700/1300 F7	AFR RHE 700/1300 F9	1
RHE 1900	AFR RHE 1900 G4	AFR RHE 1900 M5	AFR RHE 1900 F7	AFR RHE 1900 F9	1
RHE 2500	AFR RHE 2500 G4	AFR RHE 2500 M5	AFR RHE 2500 F7	AFR RHE 2500 F9	2
RHE 3500	AFR RHE 3500/4500 G4	AFR RHE 3500/4500 M5	AFR RHE 3500/4500 F7	AFR RHE 3500/4500 F9	2
RHE 4500	AFR RHE 3500/4500 G4	AFR RHE 3500/4500 M5	AFR RHE 3500/4500 F7	AFR RHE 3500/4500 F9	2
RHE 6000	AFR RHE 6000 G4	AFR RHE 6000 M5	AFR RHE 6000 F7	AFR RHE 6000 F9	2
RHE 8000	AFR RHE 8000 G4	AFR RHE 8000 M5	AFR RHE 8000 F7	AFR RHE 8000 F9	3
RHE 10000	AFR RHE 10000 G4	AFR RHE 10000 M5	AFR RHE 10000 F7	AFR RHE 10000 F9	4

TOEBEHOREN





DEF-D

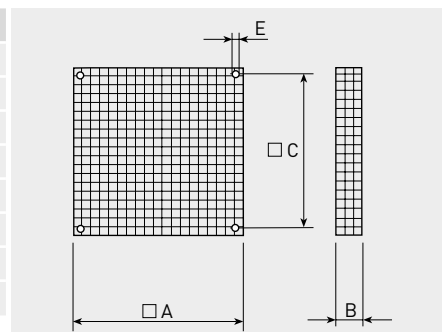
Vierkant beschermerrooster voor uitblaas opening.
Beschermeringsgaas om aanraking met de ventilatorwaaier te voorkomen.

Model	Ø A	B	Ø C	Ø E
DEF-250 D	332	64	286	8
DEF-325 D	397	64	351	8
DEF-375 D	449	64	403	8
DEF-450 D	501	64	455	8
DEF-525 D	553	64	507	8
DEF-630 D	808	150	735	8
DEF-800 D	1008	140	935	8
DEF-1000 D	1258	155	1185	8

Maaswijdte (mm):

10,6 x 10,6 (modellen 250 tot 525)

25 x 25 (modellen 630 tot 1000)



DEF-T

Beschermerrooster
Beschermerrooster om contact met de ventilatorwaaier te verhinderen.

Model	A	B	ØD	Aantal gaten
Beschermerrooster DEF-T (in / uitblaas zijde)				
DEF-250 T	312	1,2	-	-
DEF-315 T	380	3	-	-
DEF-355 T	420	3	-	-
DEF-400 T	475	3	-	-
DEF-450 T	525	3	-	-
DEF-500 T	595	3	-	-
DEF-560 T	655	3	-	-
DEF-630 T	725	3	-	-

Beschermerrooster DEF-T ASPIRACION (inlaat waaier)

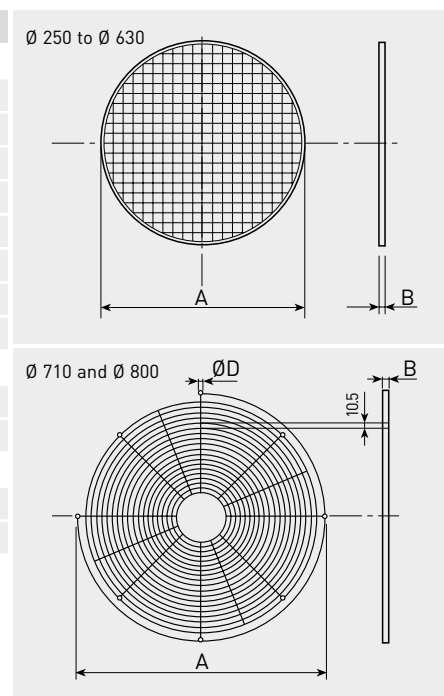
DEF-710 T ASPIRACION	770	5	12	8
DEF-800 T ASPIRACION	860	5	11	8

Beschermerrooster DEF-T DESCARGA (uitblaas zijde motor)

DEF-710/H-T DESCARGA	770	5	12	8
DEF-710/L-T DES CARGA	770	5	12	8

Maaswijdte (mm):

10,6 x 10,6 (modellen 250 tot 630)



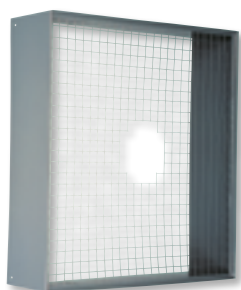
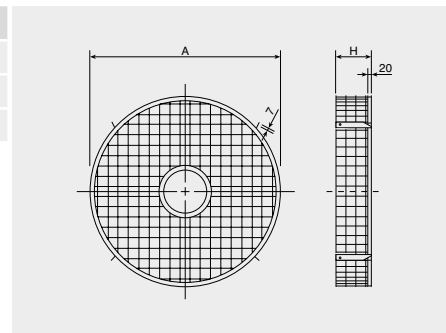


DEF-AN

Beschermerrooster voor aanzuigzijde, voor type 800 tot 1000.

Model	Ø A	H
DEF-800 AN	926	178
DEF-900 AN / DEF-901 AN	1026	228
DEF-1000 AN	1154	163

Maaswijdte (mm): 25 x 25

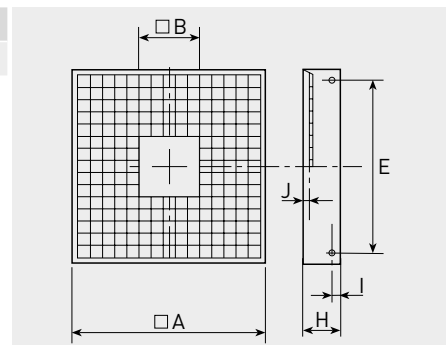


DEF-1001 A

Beschermerrooster aanzuigopening, te monteren op HCFT/4-1000/H-X en HCBT/4-1000/ H-X axiale muurventilatoren.

Model	Ø A	Ø B	E	H	I	J
DEF-1001 A	1258	297	1185	265	34	22

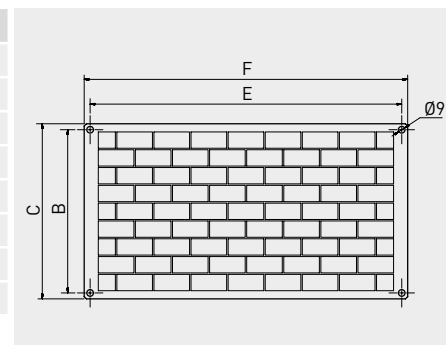
Maaswijdte (mm): 25 x 25

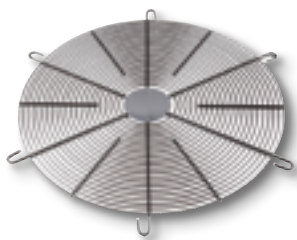


DEF

Rechthoekig beschermerrooster.

Model	B	C	E	F
DEF-400x200	220	240	420	440
DEF-500x250	270	290	520	540
DEF-500x300	320	340	520	540
DEF-600x300	320	340	620	640
DEF-600x350	370	390	620	640
DEF-700x400	420	440	720	740
DEF-800x500	520	540	820	840
DEF-1000x500	520	540	1020	1040

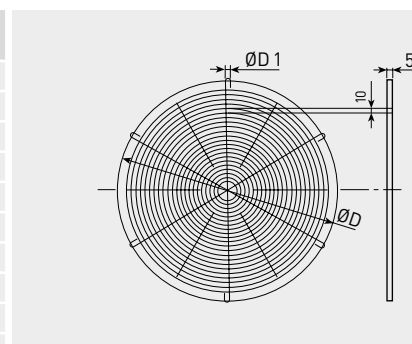




DEF.ASP.TGT/THGT

Beschermerooster voor aanzuigopening, te monteren met TGT en THGT axiale ventilatoren.

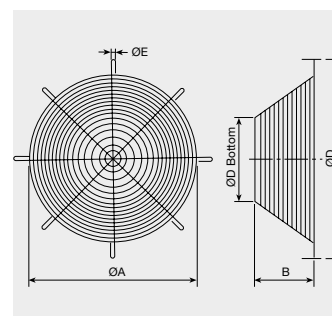
Model	D	D1	Aantal openingen	Gewicht (kg)
DEFENSA DE ASPIRACIÓN TGT/THGT-400	450	12	4	1,1
DEFENSA DE ASPIRACIÓN TGT/THGT-450	500	12	4	1,2
DEFENSA DE ASPIRACIÓN TGT/THGT-500	560	12	6	1,7
DEFENSA DE ASPIRACIÓN TGT/THGT-560	620	12	6	2,1
DEFENSA DE ASPIRACIÓN TGT/THGT-630	690	12	6	2,6
DEFENSA DE ASPIRACIÓN TGT/THGT-800	860	12	8	4,0
DEFENSA DE ASPIRACIÓN TGT/THGT-900	970	12	8	4,9
DEFENSA DE ASPIRACIÓN TGT/THGT-1000	1070	12	8	5,9
DEFENSA DE ASPIRACIÓN TGT/THGT-1120	1190	12	10	8,0
DEFENSA DE ASPIRACIÓN TGT/THGT-1250	1320	12	10	9,2
DEFENSA DE ASPIRACIÓN TGT/THGT-1400	1470	12	10	13,0
DEFENSA DE ASPIRACIÓN TGT/THGT-1600	1680	12	12	16,0



DEF.DES.TGT/THGT

Gaasafscherming uitblaas, te monteren met TGT en THGT axiale ventilatoren.

Model (motorzijde)	ØA	ØB	Bodem ØD	ØD	ØE	Aantal openingen	Gewicht (kg)
DEFENSA DE DESCARGA TGT/THGT-400	380	170	365	465	12	4	2,2
DEFENSA DE DESCARGA TGT/THGT-450	430	235	385	515	12	4	2,7
DEFENSA DE DESCARGA TGT/THGT-500	480	235	480	560	12	6	3,5
DEFENSA DE DESCARGA TGT/THGT-560	540	295	510	620	12	6	4,2
DEFENSA DE DESCARGA TGT/THGT-630	610	295	382	690	12	6	3,4
DEFENSA DE DESCARGA TGT/THGT-710	690	295	420	770	12	8	4,4
DEFENSA DE DESCARGA TGT/THGT-800	780	295	460	860	12	8	5,2
DEFENSA DE DESCARGA TGT/THGT-900	880	335	540	970	12	8	6,4
DEFENSA DE DESCARGA TGT/THGT-1000	980	335	620	1070	12	8	8,1
DEFENSA DE DESCARGA TGT/THGT-1120	1100	455	630	1190	15	10	15
DEFENSA DE DESCARGA TGT/THGT-1250	1230	465	800	1320	12	10	13,5
DEFENSA DE DESCARGA TGT/THGT-1400	1380	530	791	1470	15	12	15
DEFENSA DE DESCARGA TGT/THGT-1600	1580	530	995	1680	20	12	15

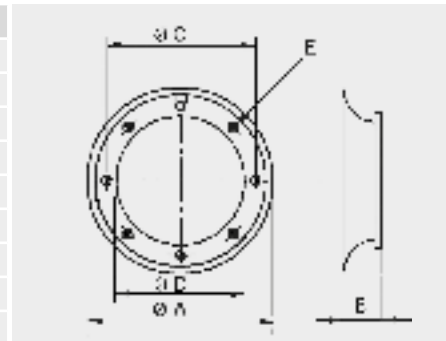




EMB-T

Beschermerrooster met gaas om turbulentie op de inlaat en aanraking met de ventilatorwaaier te voorkomen.

Model	Ø A	B	Ø C	Ø D	E	Gewicht (Kg)
EMB-315T	426	165	355	320	8x10	3,4
EMB-355T	435	165	395	359	8x10	3,6
EMB-400T	507	165	450	401	8x12	4,4
EMB-450T	555	165	500	450	8x12	5,0
EMB-500T	617	165	560	504	12x12	5,9
EMB-560T	674	165	620	560	12x12	8,6
EMB-630T	744	165	690	630	12x12	9,7
EMB-710T	824	250	770	710	16x12	14,3
EMB-800T	914	250	860	800	16x12	16,1
EMB-900T	1014	250	970	900	16x15	18,3
EMB-1000T	1114	250	1070	1000	16x15	20,4
EMB-1120T	1234	250	1190	1120	20x15	24,0
EMB-1250T	1364	250	1320	1250	20x15	26,6
EMB-1400T	1516	250	1470	1400	20x15	33,0
EMB-1600T	1716	250	1680	1600	24x18	39,0



EMB-S

beschermerrooster voor aanzuigzijde voor A luchtrichting korte behuizing TGT/THGT. Voorkomt capaciteitsverlies en contact met de waaier.

Model	Ø A	B	Ø C	Ø D	E	Gewicht (Kg)
EMB-560S	674	345	620	560	12x12	13,3
EMB-630S	744	345	690	630	12x12	15,0
EMB-900S	1014	385	970	900	16x15	24,0
EMB-1000S	1114	385	1070	1000	16x15	26,8
EMB-1120S	1234	385	1190	1120	20x15	32,0
EMB-1250S	1364	515	1320	1250	20x15	42,6
EMB-1400S	1516	610	1470	1400	20x15	66,0
EMB-1600S	1716	610	1680	1600	20x18	76,0



Modellen 100 tot 500*



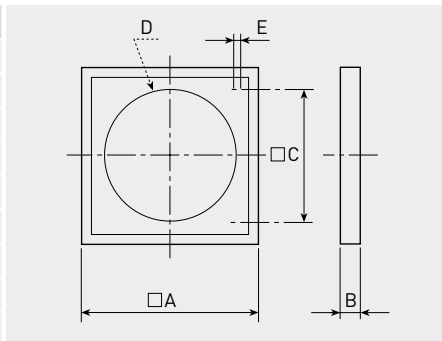
Modellen 560 tot 1000*

PER-W

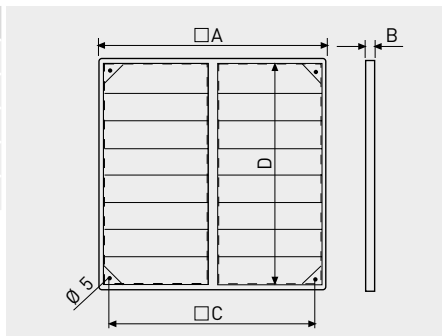
Kunststof jaloeziekleppen, geheel vervaardigd uit UV bestendig kunststof. Standaard in kleur grijs geleverd.

Kleur: Lichtgrijs (RAL 7045).

Model	Ø A	B	C	Ø D	Ø E
PER-100 W	123	12	90	98	4
PER-125 W	158	15	110	130	4
PER-160 W	178	20	130	152	4
PER-200 W	243	21	184	205	5
PER-250 W	294	26	233	260	5
PER-355 W	394	26	310	360	5
PER-400 W	457	26	365	420	5
PER-450 W	499	31	395	460	5
PER-500 W	548	31	443	510	5

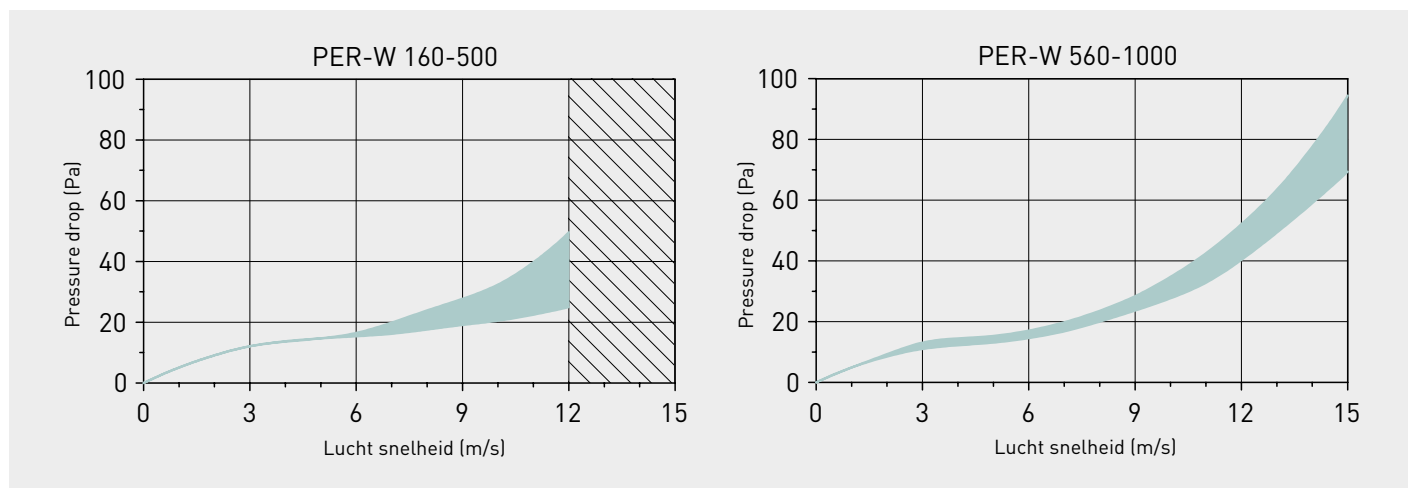


Model	Ø A	D	Ø C	B
PER-560 W	605	565	522	28
PER-630 W	696	655	626	31
PER-710 W	760	720	692	40
PER-800 W	840	800	772	40
PER-1000 W	1040	1000	972	40



* Kleur:
Model 100 tot 160: wit (RAL9010)
Model 200 tot 1000: grijs (RAL7035)

Drukval van de lamellenroosters PER-W

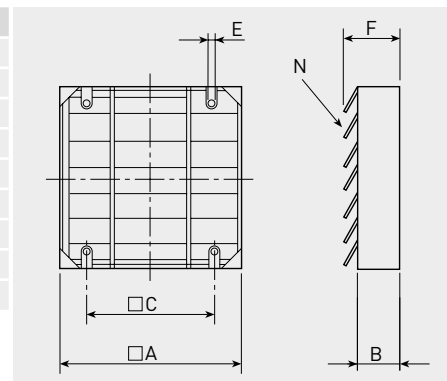




PER-CN

Metalen jaloeziekleppen, met stalen frame en aluminium lamellen. Frame standaard in grijs geleverd. Alle modellen standaard met vogelgaas.

Model	A	B	C	ØE	F	N
PER-250 CN	333	40	287	8	104	6
PER-355 CN	398	40	352	8	104	7
PER-400 CN	451	40	405	8	104	8
PER-450 CN	504	40	458	8	104	9
PER-500 CN	557	40	511	8	104	10
PER-630 CN	700	50	590	10	187	5
PER-710 CN	800	50	690	10	187	6
PER-800 CN	900	50	790	10	187	7
PER-1000 CN	1100	50	990	10	187	8

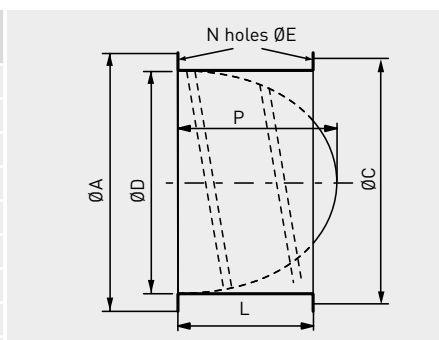




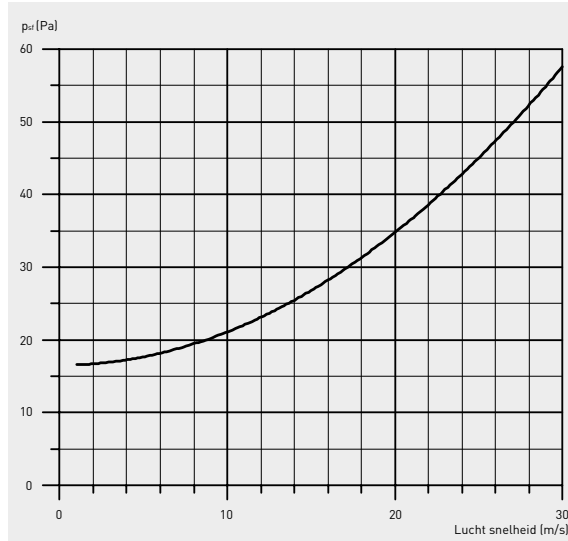
CLAR

Terugslagklep voor installatie op rond kanaal. Ter voorkoming van koudeval of warmte verlies wanneer de ventilator niet aan staat.

Model	Ø A	Ø C	Ø D	Ø E	N	L	P	Gewicht (kg)
CLAR-400	487	450	400	12	8	250	235	10
CLAR-450	537	500	450	12	8	250	260	14
CLAR-500	595	560	500	12	12	250	285	15
CLAR-560	655	620	560	12	12	250	315	16
CLAR-630	725	690	630	12	12	250	350	17
CLAR-710	806	770	710	12	16	300	395	26
CLAR-800	896	860	800	12	16	300	435	31
CLAR-900	1005	970	900	15	16	300	485	35
CLAR-1000	1105	1070	1000	15	16	300	535	41
CLAR-1120	1225	1190	1120	15	20	450	630	52
CLAR-1250	1355	1320	1250	15	20	450	660	73
CLAR-1400	1512	1470	1400	15	20	450	740	148
CLAR-1600	1772	1680	1600	19	24	500	840	200

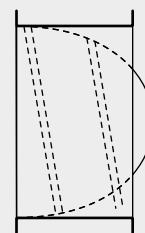


Drukval

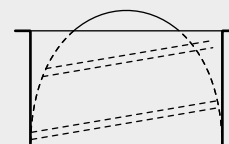


Werk Posities

Horizontale luchtrichting



Verticale luchtrichting omhoog, zolang de lichtsnelheid groter is dan 11 m/s.

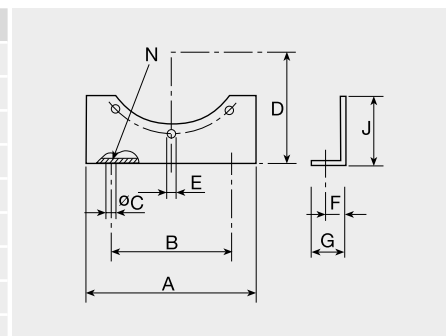




PIE

Montagesteunen
Voor de COMPACT serie:
TCBB-TCBT en TTT in line axiale
ventilatoren. Per twee geleverd.

Model	A	B	Ø C	D	Ø E	F	G	J	N
PIE-250	232	180	10	200	10	14	24	115	2
PIE-315	275	224	10	224	10	14	24	115	2
PIE-355	303	250	10	250	10	14	24	125	2
PIE-400	348	280	12	280	12	14	24	135	2
PIE-450	384	315	12	315	12	14	24	155	2
PIE-500	425	315	12	315	12	14	24	135	2
PIE-560	475	335	12	355	12	17	30	155	2
PIE-630	520	400	12	400	12	17	30	176	2
PIE-710	600	480	14	435	15	22	45	190	2
PIE-800	600	185	12	473	12	32	50	155	4



PIE SOP.TGT/THGT

Steunvoeten.
Voor installatie met de TGT/THGT series
van axiale in-lijn ventilatoren. Per twee
geleverd. Geschikt voor horizontale of
verticale installatie.

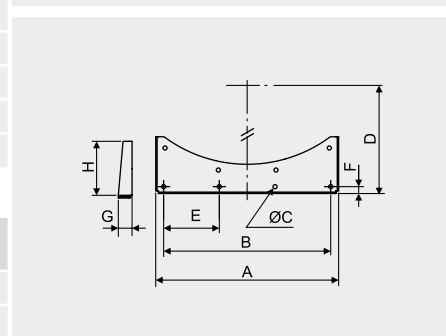
Steunvoeten voor horizontale installaties

Model	A	B	Ø C	D	Ø E	F	G	J	Aantal gaten	Gewicht (kg)
PIE SOP.TGT/THGT-400	446	280	12,5	280	12,5	14	24	208	4	0,9
PIE SOP.TGT/THGT-450	492	315	12,5	315	12,5	14	24	236	4	1,4
PIE SOP.TGT/THGT-500	425	315	12,5	315	12,5	14	24	135	4	0,8
PIE SOP.TGT/THGT-560	475	355	12,5	355	12,5	17	30	155	4	1,3
PIE SOP.TGT/THGT-630	520	400	12,5	400	12,5	17	30	175	4	1,6
PIE SOP.TGT/THGT-710	560	480	12,5	433	12,5	22	45	135	4	2,3
PIE SOP.TGT/THGT-800	600	555	12,5	473	12,5	32	50	155	4	2,5
PIE SOP.TGT/THGT-900	950	800	15,0	540	15,0	30	60	300	6	9
PIE SOP.TGT/THGT-1000	1020	880	15,0	573	15,0	35	60	300	6	9,1
PIE SOP.TGT/THGT-1120	1050	975	15,0	637,5	15,0	35	60	260	6	9,3
PIE SOP.TGT/THGT-1250	1100	1030	15,0	714	15,0	35	60	280	6	10
PIE SOP.TGT/THGT-1400	1300	1200	15,0	781	15,0	60	100	310	6	19,2
PIE SOP.TGT/THGT-1600	1750	1650	20,0	910	20,0	60	100	450	8	33,6



Steunvoet voor verticale installaties

Model	A	B	Ø C	D	E	F	G	H	Gewicht (kg)
PIE SOP.TGT/THGT-400 V	477	435	12,5	280	4x145	20	40	210	1,7
PIE SOP.TGT/THGT-450 V	523	483	12,5	305	4x161	20	40	225	1,9
PIE SOP.TGT/THGT-500 V	486	444	12,5	335	4x148	20	40	155	1,8
PIE SOP.TGT/THGT-560 V	523	483	12,5	365	4x161	20	40	160	2
PIE SOP.TGT/THGT-630 V	582	540	12,5	400	4x180	20	40	175	2,3
PIE SOP.TGT/THGT-710 V	548	488	12,5	468	5x122	30	45	165	3,2
PIE SOP.TGT/THGT-800 V	600	552	12,5	490	4x184	20	40	150	3
PIE SOP.TGT/THGT-900 V	900	836	15	562	5x209	40	60	315	10,4
PIE SOP.TGT/THGT-1000 V	985	892	15	633	5x223	40	60	360	12,7
PIE SOP.TGT/THGT-1120 V	1030	900	15	637,5	5x225	35	60	280	13,1
PIE SOP.TGT/THGT-1250 V	1130	960	15	702,5	5x240	35	60	300	14,8
PIE SOP.TGT/THGT-1400 V	1250	1100	15	781	5x275	60	100	320	21,3
PIE SOP.TGT/THGT-1600 V	1530	1300	20	910	5x325	60	100	430	31,8



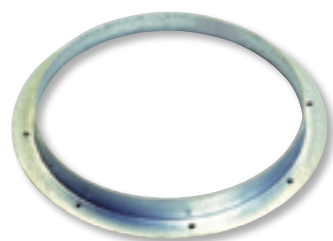
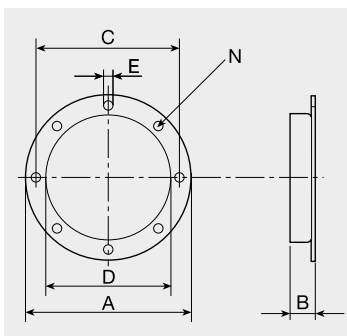


ARO BRIDA COMPACT

Aansluitflens.

Voor installatie met de COMPACT TCBB-TCBT en TTT serie van axiale in-lijn ventilatoren.

Model	Ø A	B	Ø C	Ø D	Ø E	Aantal openingen
ARO BRIDA COMPACT-250	323	55	292	250	10	4
ARO BRIDA COMPACT-315	386	55	355	315	10	8
ARO BRIDA COMPACT-355	426	55	395	355	10	8
ARO BRIDA COMPACT-400	487	55	450	400	12	8
ARO BRIDA COMPACT-450	537	55	500	450	12	8
ARO BRIDA COMPACT-500	595	55	560	500	12	12
ARO BRIDA COMPACT-560	655	55	620	560	12	12
ARO BRIDA COMPACT-630	725	55	690	630	12	12
ARO BRIDA COMPACT-710	806	60	770	710	12	16
ARO BRIDA COMPACT-800	896	60	860	800	12	16

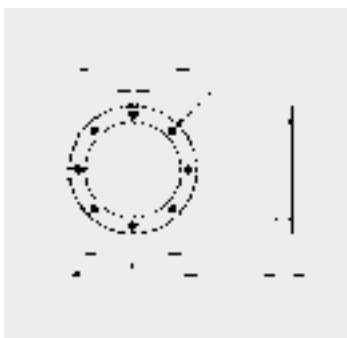


ARO BRIDA TGT/THGT N

Aansluitflens ronde buizen.

Voor installatie met de THGT THGT en TGT series van axiale in-lijn ventilatoren.

Model	Ø A	B	Ø C	Ø D	Ø E	Aantal gaten	Gewicht (kg)
ARO BRIDA TGT/THGT-400 N	487	55	450	400	12	8	1,94
ARO BRIDA TGT/THGT-450 N	537	55	500	450	12	8	2,17
ARO BRIDA TGT/THGT-500 N	595	55	560	500	12	12	2,51
ARO BRIDA TGT/THGT-560 N	655	55	620	560	12	12	2,80
ARO BRIDA TGT/THGT-630 N	725	55	690	630	12	12	3,14
ARO BRIDA TGT/THGT-710 N	806	60	770	710	12	16	4,62
ARO BRIDA TGT/THGT-800 N	896	60	860	800	12	16	5,20
ARO BRIDA TGT/THGT-900 N	1006	60	970	900	12	16	6,12
ARO BRIDA TGT/THGT-1000 N	1105	60	1070	1000	15	16	8,00
ARO BRIDA TGT/THGT-1120 N	1225	65	1190	1120	15	20	9,40
ARO BRIDA TGT/THGT-1250 N	1355	65	1320	1250	15	20	10,47
ARO BRIDA TGT/THGT-1400 N	1508	65	1470	1400	15	20	11,88
ARO BRIDA TGT/THGT-1600 N	1725	65	1680	1600	19	24	14,60

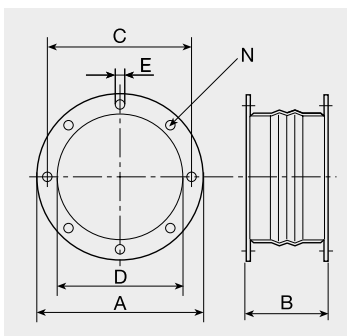


ACOPEL BRIDA

Flexibele aansluitflenzen.

Voor installatie met de COMPACT TCBB-TCBT en TTT series van axiale in-lijn ventilatoren.

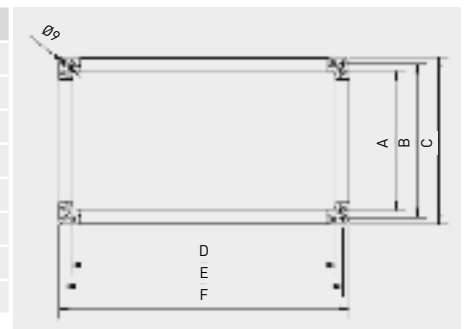
Model	Ø A	B	Ø C	Ø D	Ø E	Aantal openingen
ACOP.BRIDA-250	323	164	292	250	10	4
ACOP.BRIDA-315	386	164	355	315	10	8
ACOP.BRIDA-355	426	164	395	355	10	8
ACOP.BRIDA-400	487	164	450	400	12	8
ACOP.BRIDA-450	537	164	500	450	12	8
ACOP.BRIDA-500	595	164	560	500	12	12
ACOP.BRIDA-560	655	164	620	560	12	12
ACOP.BRIDA-630	725	164	690	630	12	12
ACOP.BRIDA-710	806	185	770	710	12	16
ACOP.BRIDA-800	896	185	860	800	12	16



**IBR**

Rechthoekige kanaalfkens.

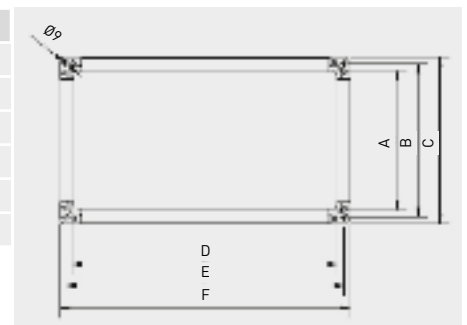
Model	A	B	C	D	E	F
IBR-200	198	220	240	400	420	440
IBR-225	248	270	290	500	520	540
IBR-250	298	320	340	500	520	540
IBR-285	298	320	340	600	620	640
IBR-315	348	370	390	600	620	640
IBR-355	398	420	440	700	720	740
IBR-400	498	520	540	800	820	840
IBR-450	498	520	540	1000	1020	1040

**IAE**

Rechthoekig flexibel aansluitstuk.

Model	A	B	C	D	E	F
IAE - 200	198	220	240	400	420	440
IAE - 225	248	270	290	500	520	540
IAE - 315	348	370	390	600	620	640
IAE - 355	398	420	440	700	720	740
IAE - 400	498	520	540	800	820	840
IAE - 450	498	520	540	1000	1020	1040

Maximum length: 135 mm.

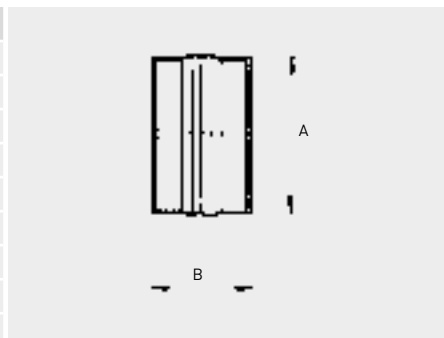




ACOPEL F400 N

Rond buigzaam aansluitstuk tgt/thgt.
Rond buigzaam aansluitstuk Voor installatie met de THGT THGT en TGT series van axiale in-lijn ventilatoren, gecertificeerd F400 120.

Model	Ø A	B
ACOPEL F400-120/160 N	115	160
ACOPEL F400-140/160 N	128	160
ACOPEL F400-160/160 N	163	160
ACOPEL F400-180/160 N	190	160
ACOPEL F400-200/160 N	203	160
ACOPEL F400-225/160 N	227	160
ACOPEL F400-250/160 N	260	160
ACOPEL F400-280/160 N	283	160
ACOPEL F400-315/160 N	323	160
ACOPEL F400-355/160 N	365	160
ACOPEL F400-400/160 N	410	160
ACOPEL F400-450/160 N	458	160
ACOPEL F400-500/160 N	510	160
ACOPEL F400-560/160 N	568	160
ACOPEL F400-630/160 N	640	160
ACOPEL F400-710/180 N	721	180
ACOPEL F400-800/180 N	809	180
ACOPEL F400-900/180 N	909	180
ACOPEL F400-1000/180 N	1010	180
ACOPEL F400-1120/200N	1130	200
ACOPEL F400-1250/200 N	1260	200
ACOPEL F400-1400/200N	1410	200
ACOPEL F400-1600/200 N	1610	200



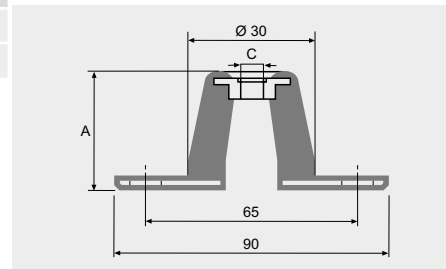


KSE

Rubberen (neopreen) trillingsdempende montagesteunen.

[1 KSE = 4 steunen in een zak]

Model	Gewicht	A	C
KSE-45	40 – 180 kg	24	M8
KSE-70	80 – 280 kg	38	M8



ISA

Trillingsdempers

[1 ISA = 4 steunen].

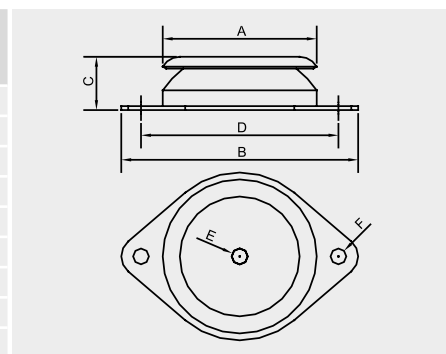


PAVZ

Rubberen trillingsdempende montagesteunen.

[1 PAVZ = 4 steunen in een zak]

Model	A	B	C	D	ØE	ØF	Max. belasting (kg)
PAVZ-60 SH 45	60	90	24	76	M6	6,2	15
PAVZ-60 SH 60	60	90	24	76	M6	6,2	25
PAVZ-60 SH 75	60	90	24	76	M6	6,2	45
PAVZ-80 SH 45	80	120	27	100	M8	8,2	45
PAVZ-80 SH 60	80	120	27	100	M8	8,2	80
PAVZ-80 SH 75	80	120	27	100	M8	8,2	130
PAVZ-100 SH 45	100	148	28	124	M10	10,2	105
PAVZ-100 SH 60	100	148	28	124	M10	10,2	180
PAVZ-100 SH 75	100	148	28	124	M10	10,2	247
PAVZ-150 SH 45	150	214	39	182	M14	12,2	149
PAVZ-150 SH 60	150	214	39	182	M14	12,2	286
PAVZ-150 SH 75	150	214	39	182	M14	12,2	390



**CX**

Klembanden CX.

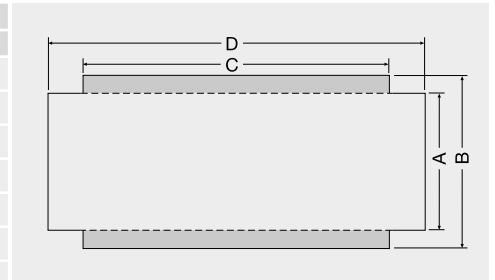
Model	Ø (mm)
CX 80/125	80/125
CX 125/215	125/215
CX 250	125/250
CX 315	300/315



GDX

Ronde geluiddempers.
Geluiddemper om de voortzetting van het geluid naar het buizenstelsel te verminderen.

Model	ØA (mm)	ØB (mm)	C (mm)	D (mm)	Gewicht (kg)	Demping in dB							
						63	125	250	500	1000	2000	4000	8000
GDX 125	125	225	600	700	5,08	1	3	9	20	28	35	28	13
GDX 160	160	260	600	700	6,53	1	3	7	17	23	29	20	9
GDX 200	200	300	600	700	8,63	1	3	7	14	20	26	15	7
GDX 250	250	355	600	700	12,9	0	2	7	12	18	23	10	5
GDX 315	315	415	600	700	14,5	0	2	7	10	15	20	7	4
GDX 355	355	450	700	860	16,9	4	4	7	13	14	3	8	7
GDX 400	400	500	700	860	16,9	1	2	6	13	19	16	8	6
GDX 450	450	560	900	1050	22,4	2	6	8	14	16	13	13	4
GDX 500	500	630	900	1050	26,4	1	1	5	11	14	12	9	6
GDX 560	560	630	900	1050	26,5	2	4	7	12	12	12	10	2
GDX 630	630	710	900	1100	30,4	1	1	4	10	11	8	9	6





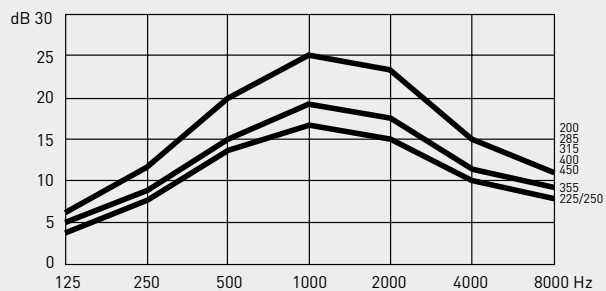
IAA

Geluiddempers

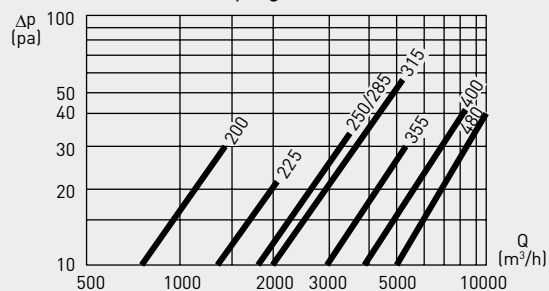
Ontworpen om het geluidniveau in de kanalen te reduceren.

Alle modellen hebben een lengte van 1 meter.

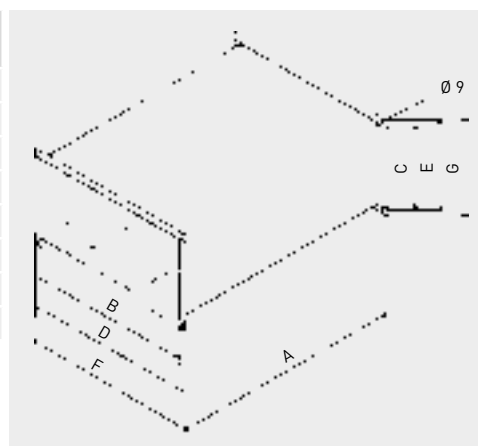
Demping van de frequentieband

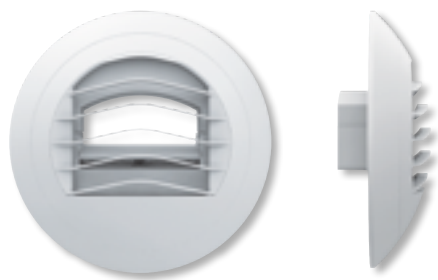


Dempingsdrukval



Model	A	B	C	D	E	F	G	Gewicht (kg)
IAA-200	1000	400	200	420	220	440	240	18,6
IAA-225	1000	500	250	520	270	540	290	23,0
IAA-250	1000	500	300	520	320	540	340	23,0
IAA-285	1000	600	300	620	320	640	340	28,2
IAA-315	1000	600	350	620	370	640	390	30,0
IAA-355	1000	700	400	720	420	740	440	34,6
IAA-400	1000	800	500	820	520	840	540	44,2
IAA-450	1000	1000	500	1020	520	1040	540	56,0





ALIZE

Zelfregelende extractieroosters voor keuken, badkamer, wc of andere ruimtes. Vervaardigd uit witte polystyreen. Verwijderbare frontrooster voor eenvoudige reiniging. Montage horizontaal of verticaal. Permanente debiet door een regelmodule.
Druk : 50 tot 160 Pa.
• ALIZE AUTO : rooster + mof.

Ø 125 mm.

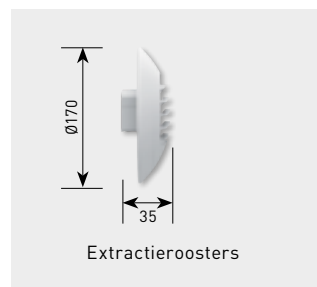
Druk: 50 à 160 Pa.

1. Constant debiet.

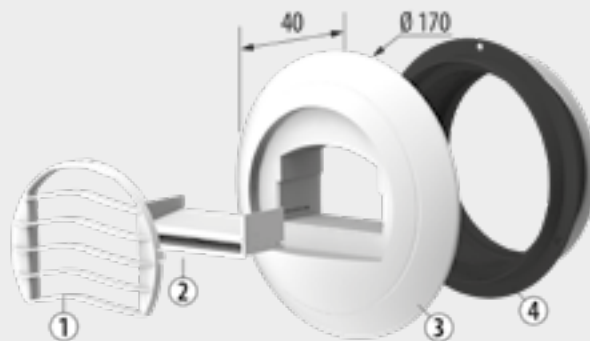
Debiet (m ³ /h)	Model	Ø (mm)
25	ALIZE 25	125
50	ALIZE 50	125
75	ALIZE 75	125
90	ALIZE 90	125
120	ALIZE 120	125

Debiet (m ³ /h)	Lw in dB(A)				Dn,e,w (ctrl) (m ³ /h)
	70 Pa	100 Pa	130 Pa	160 Pa	
25	27	30	33	36	61
50	30	35	37	40	59
75	36	38	41	43	59
90	39	41	44	46	58
120	44	45	48	48	57

Afmetingen (mm)



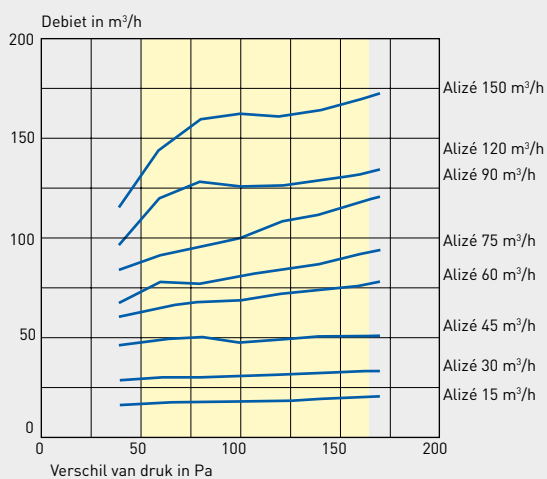
Samenstelling



1. Afneembaar frontrooster
2. Regelmodule

3. Roosterlichaam
4. Flens met rubberdichting
(apart bijgeleverd)

Luchttechnische gegevens (PV CSTB 41391 en 42562 en testrapport CETIAT n° 2504)





ALIZE HYGRO/ VISION

Zelfregelende extractieroosters voor keuken, badkamer, wc of andere ruimtes door middel van hygro of bewegingsdetectie.

Vervaardigd uit witte polystyreen. Verwijderbare frontrooster voor eenvoudige reiniging.

Montage horizontaal of verticaal.

Permanente debiet door een regelmodule.

Druk : 50 tot 160 Pa

- ALIZE HYGRO / VISION : Rooster met dichting.

Verschillende versies beschikbaar:

Voor WC: Detectie van aanwezigheid. (5-25 m³/h)

Voor keuken: Vochtdetectie. (10-75 m³/h)

Voor badkamer: Detectie van vocht en aanwezigheid. (5-50 m³/h)

Voor berging: Vochtdetectie. (5-50 m³/h)

Ø 80 ou 125 mm. (behalve keuken Ø125 mm)

Druk: 80 à 160 Pa.

2. Variabele debiet

Model	Debiet min. (m ³ /h)	Debiet max. (m ³ /h)	Hygrostaat	Aanwezigheidsdetectie	Membraan	Batterijen	12 V	Ø (mm)
WC								
ALIZE VISION 5/25-080	5	25		*		*		80
ALIZE VISION 5/25	5	25		*		*		125
ALIZE VISION 5/25-12V	5	25		*		*	*	125
Badkamer								
ALIZE HYGRO VISION 5/25-080	5	50	*	*	*	*		80
ALIZE HYGRO VISION 5/50	5	50	*	*	*	*		125
ALIZE HYGRO VISION 5/50 12V	5	50	*	*	*	*	*	125
Berging								
ALIZE HYGRO 5/50-080	5	50	*		*			80
ALIZE HYGRO 5/50	5	50	*		*			125
Keuken								
ALIZE HYGRO 10/75	10	75	*		*			125

Debiet (m ³ /h)	Dn,e,w (ctrl) (m ³ /h)		
	100 Pa	130 Pa	160 Pa
5/25	28	35	37
5/50	33	38	38
10/75	36	40	42



BDOP en BDO

Wit ventiel, gebruikt bij afzuiging of blazen en in enkel- of dubbelstreams VMC installaties.

In blazende richting kan de richting en afstand van de luchtstroom aangepast worden. Dit kan met een luchtstroomregelaar op de aansluiting of op het kanaal.

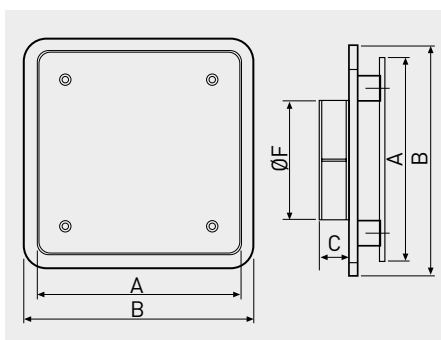
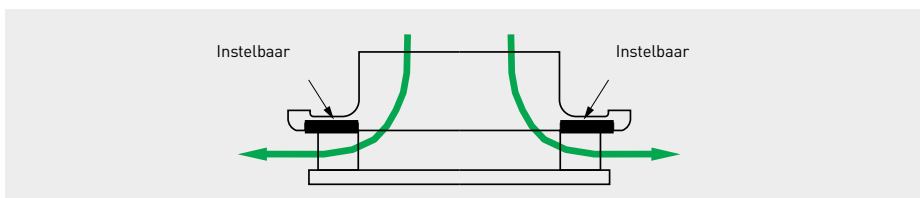
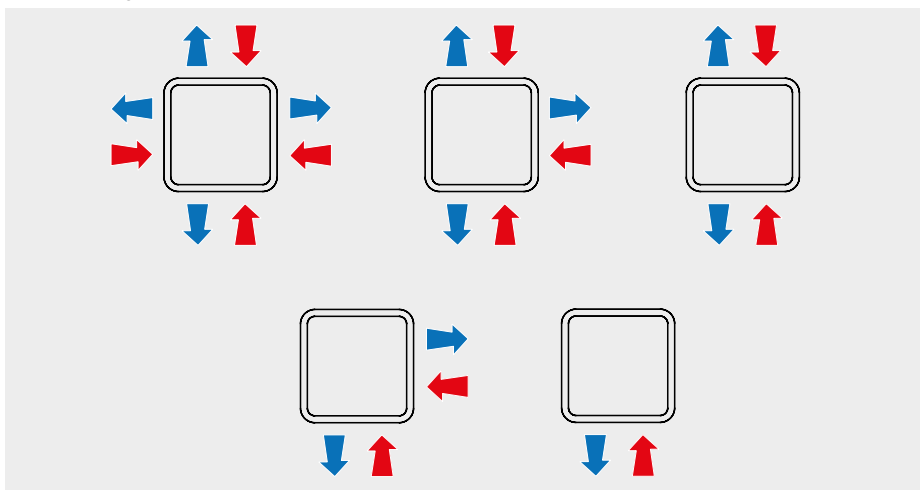
Model	Ø Uitgang (mm)	Luchtstroom* (m³/h)	Aansluitstuk
BDO 100	100	15 - 75	Aansluiting
BDO 160	160	120 - 240	Aansluiting
BDO 200	200	240 - 350	Aansluiting

* Uitblaas en inblaas lucht snelheid, zonder de zijkleppen.

Model	Ø Uitgang (mm)	Luchtstroom* (m³/h)	Aansluitstuk
BDOP 80	80	15 - 60	Hoogte 100 mm - 3-pins aansluiting
BDOP 100	100	15 - 75	Hoogte 100 mm - 3-pins aansluiting
BDOP 125	125	45 - 150	Hoogte 100 mm - 3-pins aansluiting
BDOP 160	160	120 - 240	Hoogte 100 mm - 3-pins aansluiting
BDOP 200	200	240 - 350	Hoogte 100 mm - 3-pins aansluiting

* Uitblaas en inblaas lucht snelheid, zonder de zijkleppen.

Luchtrichtingen:



BDOP-BDO	A	B	C	ØF
80	136	151	20,0	80
100	185	205	30,0	100
125	185	205	30,0	125
160	230	250	36,8	160
200	275	300	45,8	200

* Afmetingen (mm).



BEIP

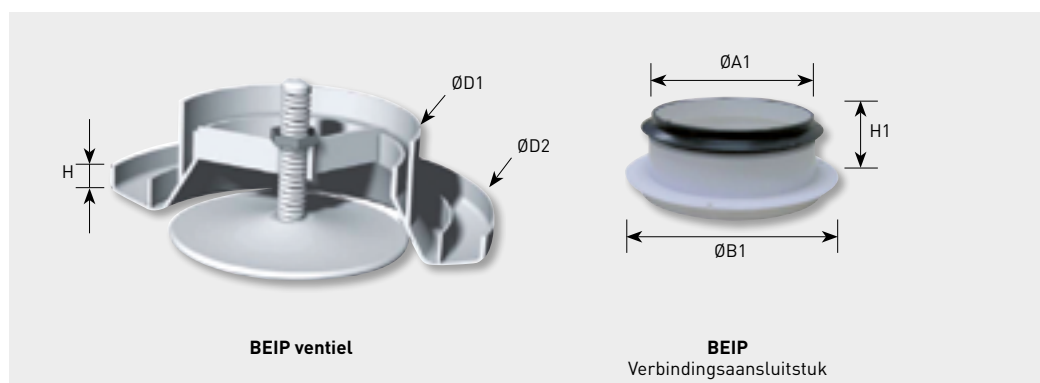
Witte polystyrene ventielen voor woon- en bedrijfstoepassingen. Alle modellen hebben een instelbare middenklep om de luchtstroom te regelen. Deze kunnen in verwarmings-, airco- en ventilatiesystemen worden ingezet. Werkbereik van 40 tot 150 Pa.

De beweegbare centrale afsluiter kan worden gebruikt om de luchtstroom te regelen met behulp van een centrale instelplug.

Uitvoeringen:

- Instelbare pakkings openingen voor installatie leidingen: BEIP

Ø (mm)	Debiet (m³/h)	Verbindingsaansluitstuk
		Model
80	10 - 85	BEIP 80
100	15 - 140	BEIP 100
125	20 - 180	BEIP 125
160	35 - 230	BEIP 160
200	65 - 340	BEIP 200

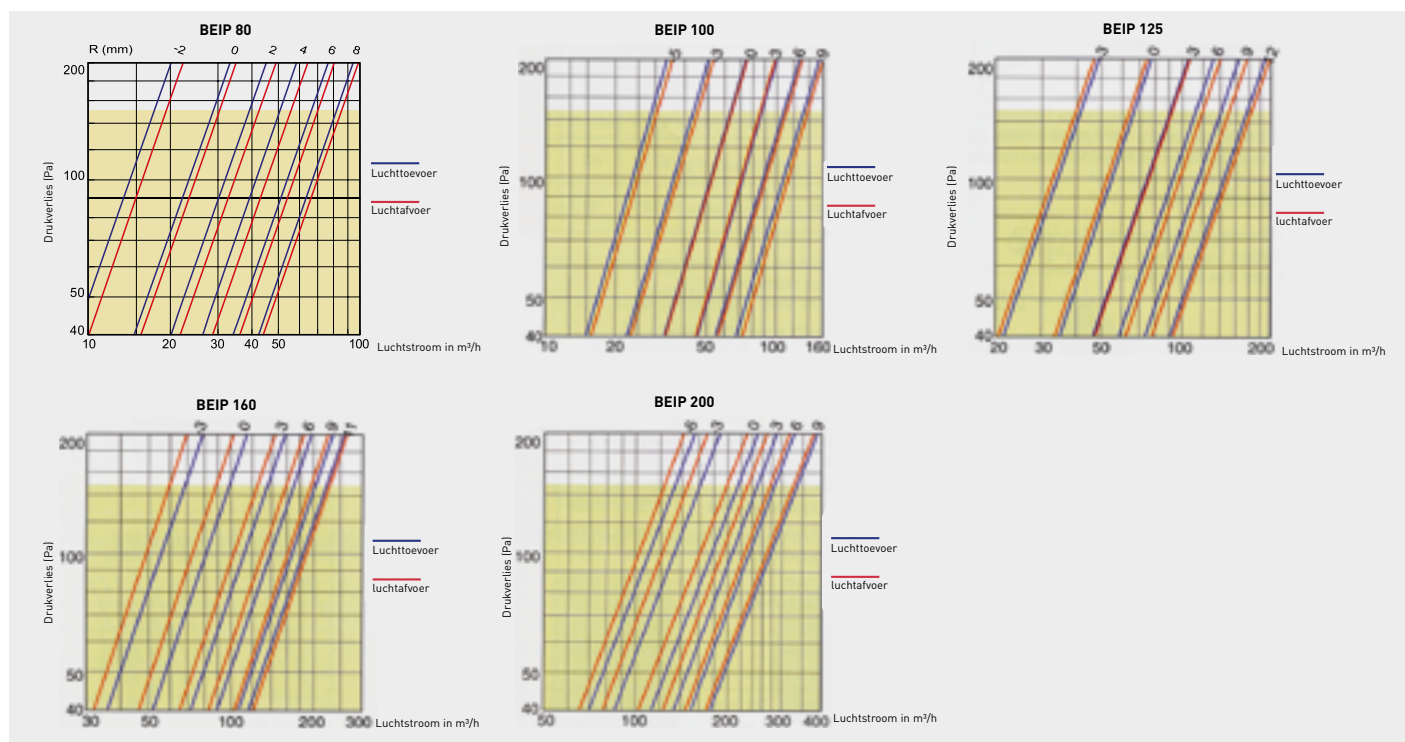


BEIP ventiel

BEIP
Verbindingsaansluitstuk

Model	Debiet (m³/h)	ØD1	ØD2	ØH	ØA1	ØB1	ØH1
BEIP 80	10 - 85	71	115	12	77	110	38
BEIP 100	15 - 140	80	140	13	98	129	40
BEIP 125	20 - 180	115	166	15	120	155	43
BEIP 160	35 - 230	130	204	17	156	195	43
BEIP 200	65 - 340	160	242	17	195	235	43

Technische gegevens (PV CSTB 41391 en 42562 en testverslagen CETIAT n° 2504)





BIR

Ventielen die geheel van plaatstaal met een witte epoxycoating zijn vervaardigd. Deze bestaan uit een blaasconus, een beweegbare centrale afsluiter waardoor de luchtstraal en de richting ervan bijgesteld kan worden, en een rubberpakking die ervoor in staat, dat het goed vast zit en afgedicht is. Deze is bestand tegen een continue temperatuur van -20°C tot 120°C.

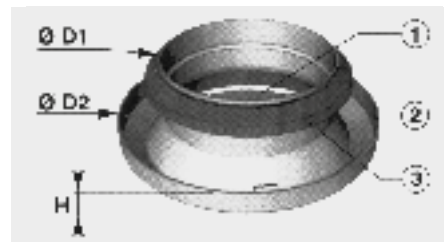
Bedoeld voor het inblazen van lucht in bedrijfsaccommodaties en -panden; plafondmontage. Toepassingsbereik van 50 tot 150 Pa.

Model	Ø (mm)	Afmetingen		
		D1 (mm)	D2 (mm)	H (mm)
BIR-100	100	88	145	18
BIR-125	125	113	168	21
BIR-160	160	148	203	21
BIR-200	200	188	243	21

Model	Ø	L
BIR-100	100	47
BIR-125	125	47
BIR-160	160	51
BIR-200	200	52



Ingebouwde rubberen luchtdichting

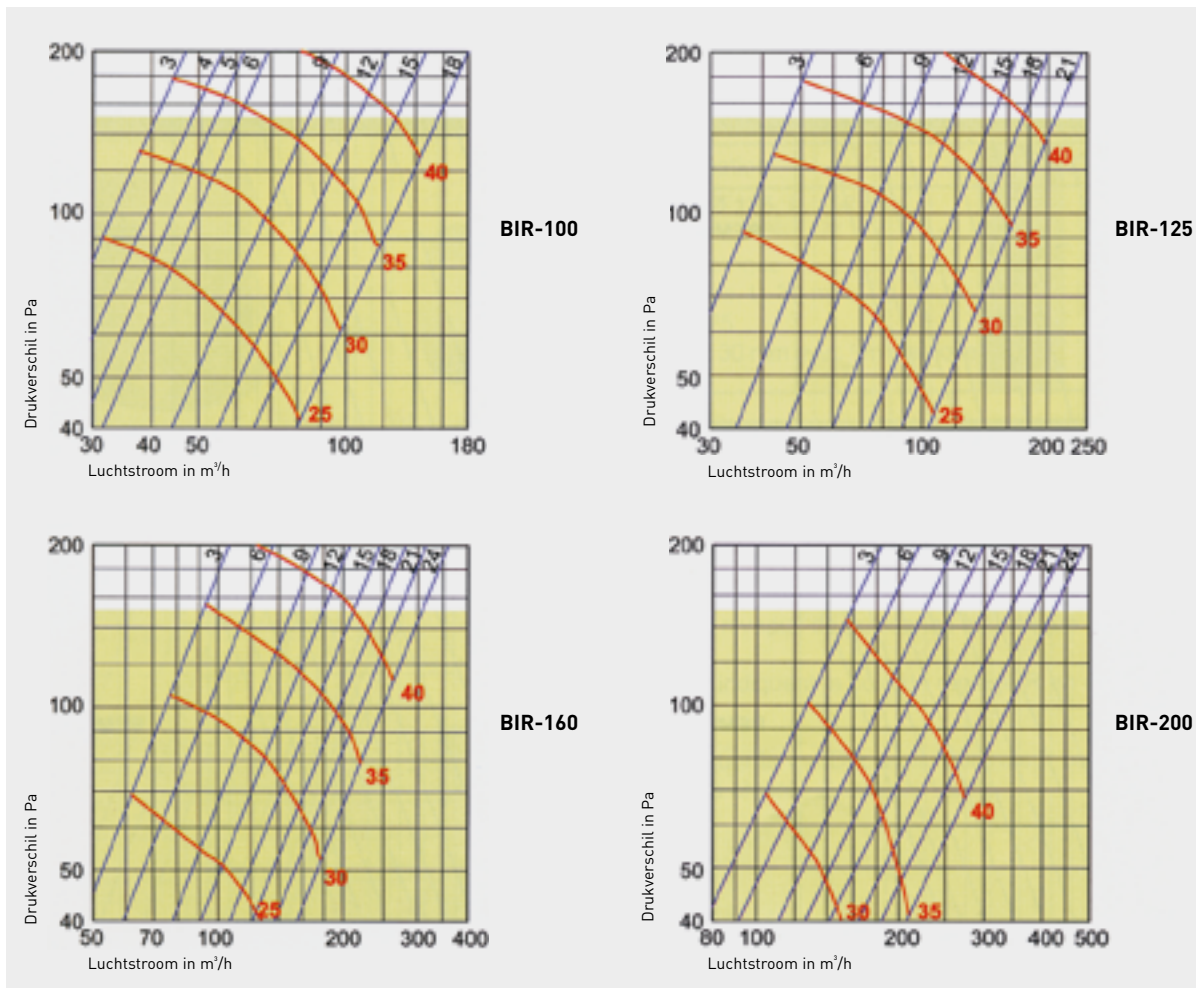


- ① Mobiele centrale afsluiter.
- ② Uitblaasconus.
- ③ Rubberen pakking.

Grafieken

Deze grafieken laten de debietkarakteristiek zien van de BIR-uitgangen, als ook hun Lw geluid ontwikkeling uitgedrukt in dB [A].

De cijfers bovenaan geven de instellingshoeveelheid aan.



Aanpassing

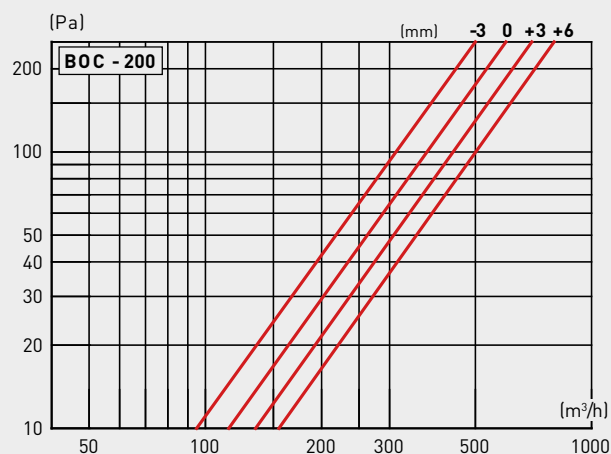
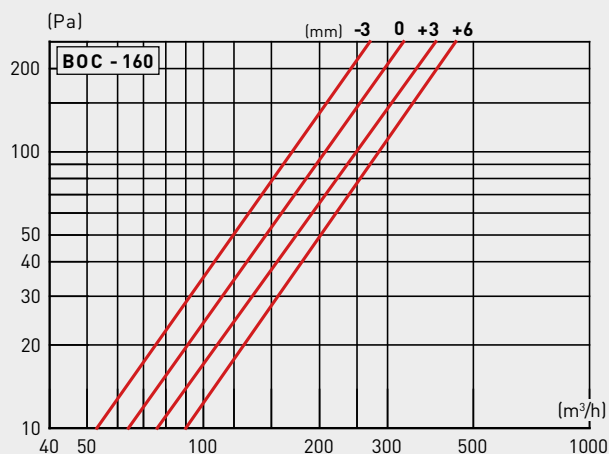
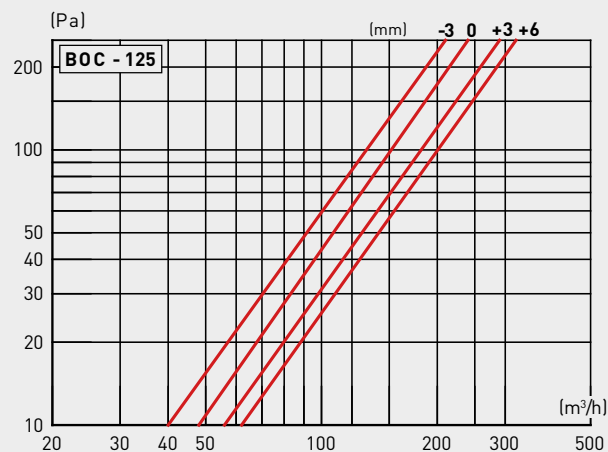
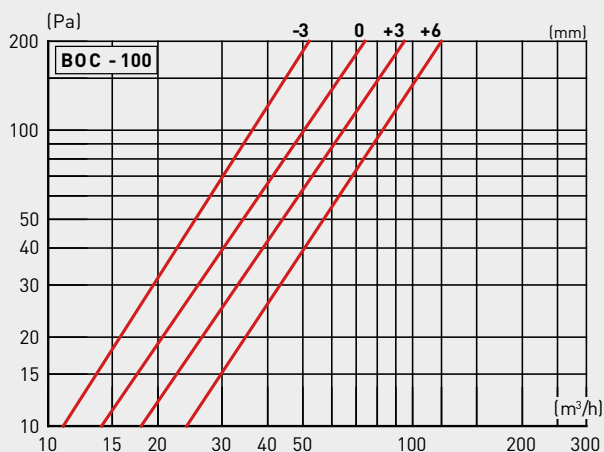
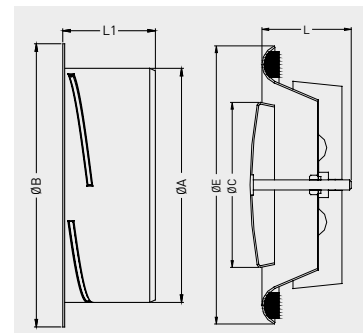


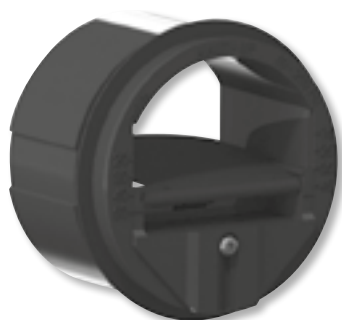


BEM

Stelbare ventielen voor woon- en bedrijfstoeppassing. Alle modellen hebben een schotel om de luchtstroom te regelen. Toepasbaar in verwarmings-, airco- en ventilatiesystemen.

Model	Ø A	Ø B	Ø C	Ø D	Ø E	L
BEM-100	100	125	74	75	137	47
BEM-125	125	150	98	100	161	49
BEM-160	160	185	128	149	218	60
BEM-200	200	225	157	157	248	75





RDR

Constant luchtvolume regelaars, die gemonteerd worden in het kanaal zorgen voor een constante luchtstroom bij een druk van 50 tot 200 Pa.

- Het luchtvolume kan aangepast en na geregeld worden, ook tijdens installatie.
- Deze regelaars kunnen voor airhandling bij zowel inblaas als uitblaas gebruikt worden. (tot max. 60)
- Ze zijn makkelijk te monteren in het ronde kanaal
- Luchtdichte afsluiting door foam ring
- Brandveilig Klasse M1, met een limiet van 60 graden Celsius.

Ø 80 mm

Model	Luchtstroom (m³/h)	Opties voor Luchtvolume	
		(m³/h)	In volume stappen van (m³/h)
RDR-80/15	15	15 to 50	2,5
RDR-80/30	30	15 to 50	2,5
RDR-80/45	45	15 to 50	2,5

Data of Ø (mm) and airflow (m³/h) are included in the reference of RDR models.
RDR - Ø / airflow

Ø 100 mm

Model	Luchtstroom (m³/h)	Opties voor Luchtvolume	
		(m³/h)	In volume stappen van (m³/h)
RDR-100/30	30	15 to 50	5
RDR-100/45	45	15 to 50	5
RDR-100/50	50	15 to 50	5
RDR-100/60	60	50 to 100	5
RDR-100/75	75	50 to 100	5
RDR-100/90	90	50 to 100	5

Ø 125 mm

Model	Luchtstroom (m³/h)	Opties voor Luchtvolume	
		(m³/h)	In volume stappen van (m³/h)
RDR-125/30	30	15 to 50	5
RDR-125/45	45	15 to 50	5
RDR-125/60	60	50 to 100	5
RDR-125/75	75	50 to 100	5
RDR-125/90	90	50 to 100	5
RDR-125/120	120	100 to 180	5
RDR-125/150	150	100 to 180	5
RDR-125/180	180	100 to 180	5

Ø 160 mm

Model	Luchtstroom (m³/h)	Opties voor Luchtvolume	
		(m³/h)	In volume stappen van (m³/h)
RDR-160/150	150	100 to 180	5
RDR-160/180	180	100 to 180	5
RDR-160/210	210	180 to 300	5
RDR-160/240	240	180 to 300	5
RDR-160/270	270	180 to 300	5
RDR-160/300	300	180 to 300	5

Ø 200 mm

Model	Luchtstroom (m³/h)	Opties voor Luchtvolume	
		(m³/h)	In volume stappen van (m³/h)
RDR-200/240	240	180 to 300	10
RDR-200/270	270	180 to 300	10
RDR-200/300	300	180 to 300	10
RDR-200/350	350	300 to 500	10
RDR-200/400	400	300 to 500	10
RDR-200/450	450	300 to 500	10
RDR-200/500	500	300 to 500	10

Ø 250 mm

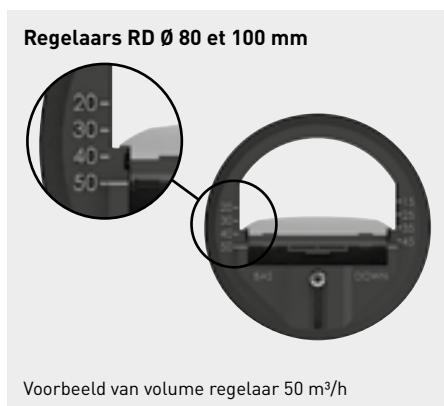
Model	Luchtstroom (m³/h)	Opties voor Luchtvolume	
		(m³/h)	In volume stappen van (m³/h)
RDR-250/350	350	300 to 500	25
RDR-250/400	400	300 to 500	25
RDR-250/450	450	300 to 500	25
RDR-250/500	500	300 to 500	25
RDR-250/550	550	500 to 750	25
RDR-250/600	600	500 to 750	25
RDR-250/650	650	500 to 750	25
RDR-250/700	700	500 to 750	25

Regelaars

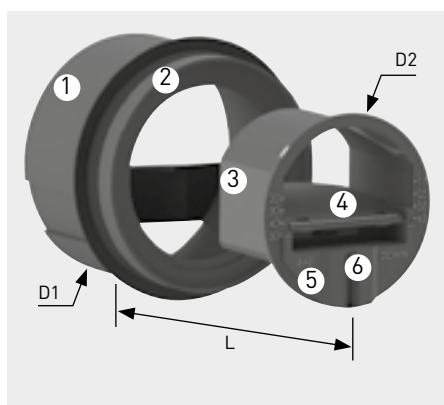
Voordat de constant luchtvolume regelaars geplaatst worden, is het noodzakelijk dat de luchtstroom gekalibreerd wordt:

1. Schroef de schroeven los op de regelaar.
2. Pas de module aan de gewenste luchtstroom.
3. Draai de schroeven weer vast.

Het is mogelijk om andere dan de gemarkeerde volumes te verkrijgen als je tussen de gemarkeerde volumes instelt.



Opbouw en ontwerp



RDR	D1 (mm)	D2 (mm)	L (mm)
Ø 80	76	76	55
Ø 100	96	93	70
Ø 125	120	117	86
Ø 150	146	148	91
Ø 160	146	148	91
Ø 200	190	195	91
Ø 250	245	236	127

- 1 Afdichting
- 2 Binnenring
- 3 Behuizing
- 4 Regelklep
- 5 Luchtvolume regelaar
- 6 Instelschroef luchtvolume

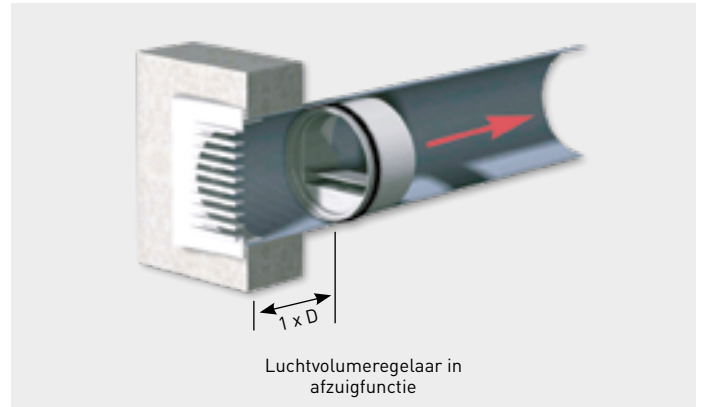
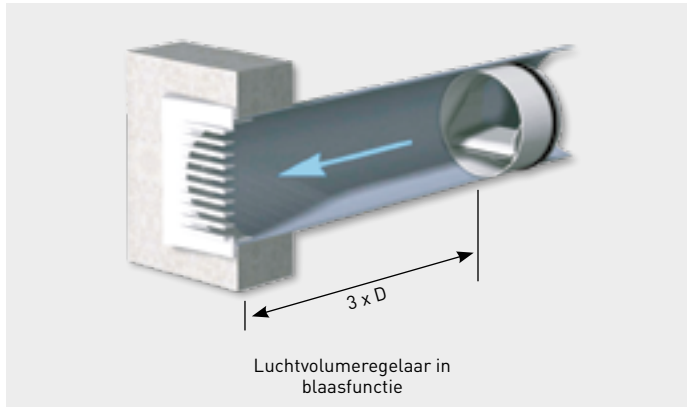
Installatie

De lucht volumeregelaars zijn in de verticale en horizontale kanalen gemonteerd door een simpele in elkaar grijpende verbinding. In een horizontale leiding wordt "BAS" (onderkant) voor op de regelaar aangegeven.

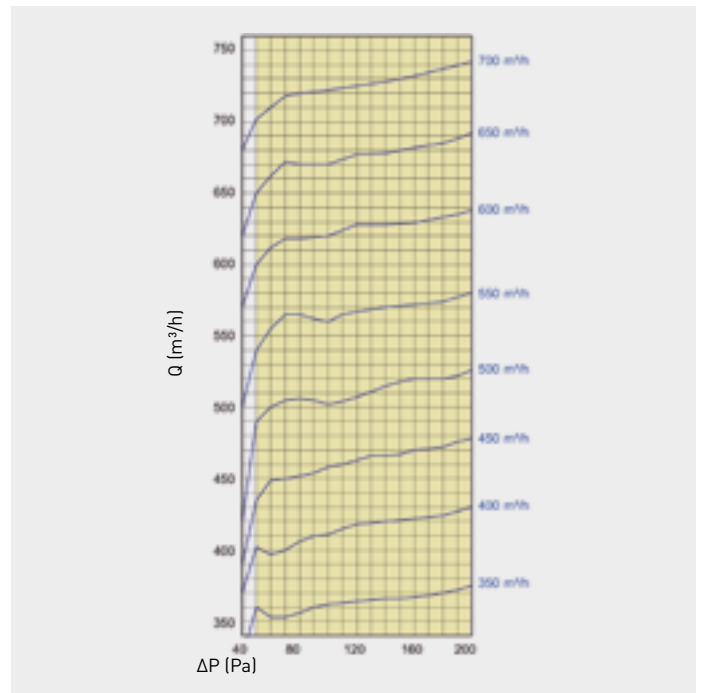
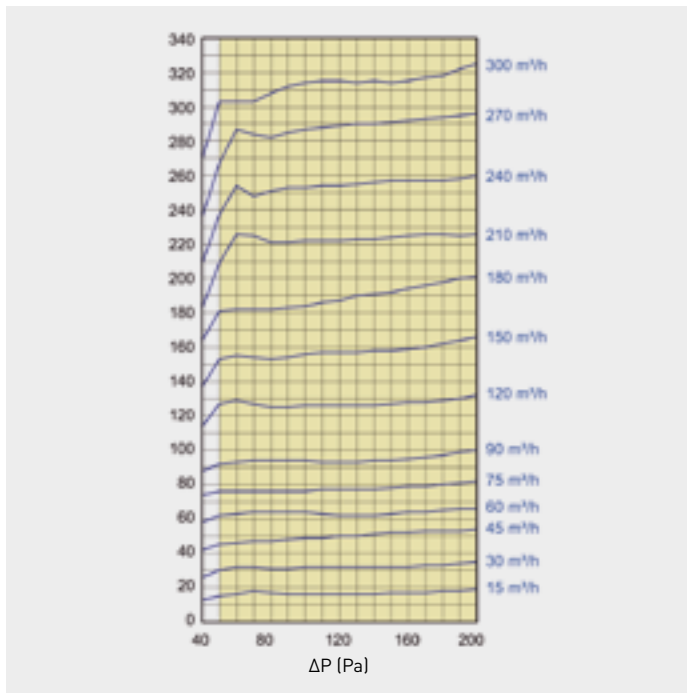
Een externe borstelafdichting zorgt voor luchtdichtheid.

Als de regelaar op een inlaat is gemonteerd moet de minimumafstand tussen de inlaat en de regelaar hetzelfde als de afzuigdiameter en driemaal de blaasdiameter zijn.

Het is belangrijk om de luchtstroomrichting op het aansluitstuk aan te houden.



Grafieken. De curves geven de lucht volumeschommelingen aan in m³/h ten opzichte van de druk in Pascals.



Akoestische eigenschappen

Luchtstroom (m ³ /h)	Lw en dB(A)			
	50 Pa	100 Pa	150 Pa	200 Pa
15	25	29	32	35
30	26	31	35	38
45	27	33	36	39
50	32	37	39	42
60	32	37	39	42
75	32	37	40	42
90	32	38	41	44
120	30	34	39	42
150	33	37	41	45

Luchtstroom (m ³ /h)	Lw en dB(A)			
	50 Pa	100 Pa	150 Pa	200 Pa
180	34	40	44	47
210	34	40	42	44
240	35	41	44	47
270	37	43	45	49
300	33	37	42	45
350	35	40	44	47
400	37	42	45	50
450	38	44	46	51
500	39	46	48	53

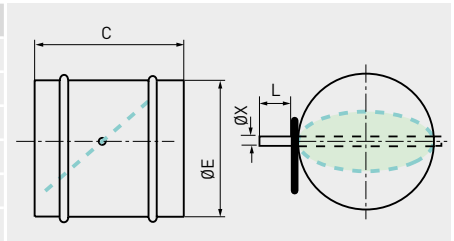
REEV



Kleppensectie die handmatig bediend wordt of gemotoriseerd (optie)
Beschrijving:

Frame en bladen zijn gemaakt van gegalvaniseerd staal. De assen zijn van cadmium en de lagers van brons.
Handmatig bediend of gemotoriseerd (d.m.v. LF motor)

Model	ØE	C	X	L
REEV 250	250	200	8	60
REEV 315	315	300	12	100
REEV 355	355	300	12	100
REEV 400	400	400	12	100
REEV 450	450	400	12	100
REEV 500	500	400	12	100

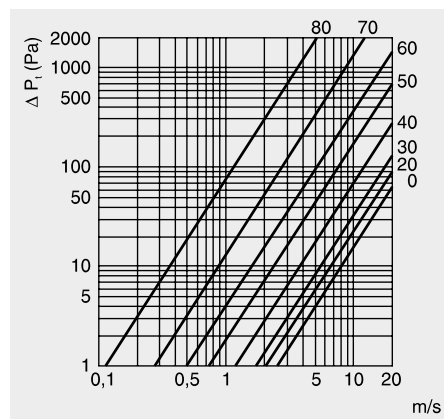




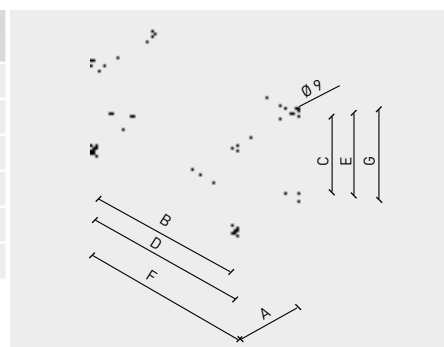
IJK

Kleppensectie

Geleverd met rechthoekige flenzen
 Gemaakt van gegalvaniseerd plaatstaal.
 Handgreep kan worden verwijderd
 Drijfjas diameter: 10 mm
 Toebehoren: elektrische klep actuator
 LM230A



Model	A	B	C	D	E	F	G	Weight (kg)
IJK-200	162	400	200	420	220	440	240	3,3
IJK-225	162	500	250	520	270	540	290	4,2
IJK-315	162	600	350	620	370	640	390	5,8
IJK-355	162	700	400	720	420	740	440	7,1
IJK-400	162	800	500	820	520	840	540	9,2
IJK-450	162	1000	500	1020	520	1040	540	11,0



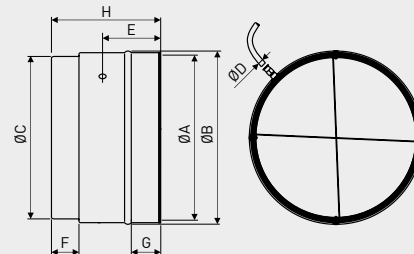


MPC

Debiet detectors ontworpen om de druk op de inlaat van TD-Ecowatt toestellen correct te meten, zonder de invloeden van de luchtstroom.

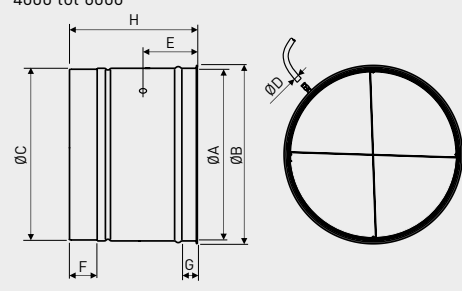
Model	A	B	C	D	E	F	G	H
MPC-250	102	109	95	6	58	28	34	106
MPC-350	126	136	120	6	58	28	34	107
MPC-500/150	152	164	147	6	64	35	37	121
MPC-500/160	162	174	157	6	64	35	37	121
MPC-800	202	214	198	6	70	35	37	132
MPC-1000	252	265	248	6	85	42	44	164
MPC-2000	313	329	312	6	106	50	50	204

250 tot 2000



Model	A	B	C	D	E	F	G	H
MPC-4000	350	374	358	6	165	55	33	265
MPC-6000	395	419	403	6	186	55	33	307

4000 tot 6000

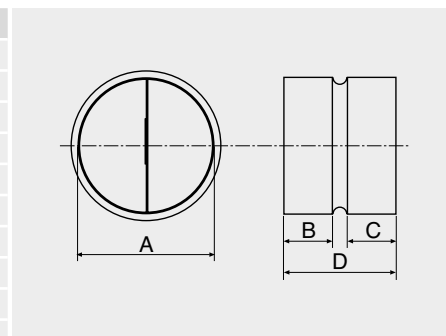




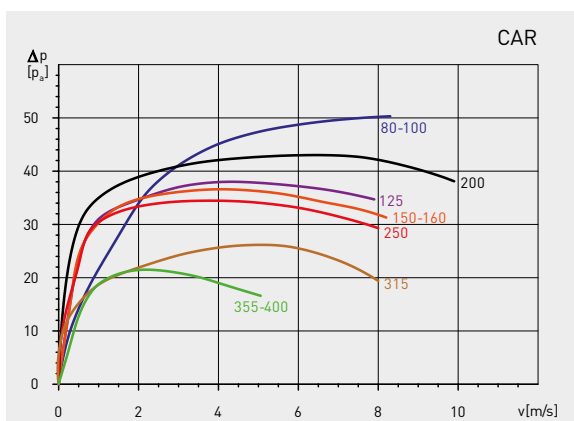
CAR

Terugslagkleppen om in een rond kanaal te installeren ter voorkoming van koudeval of warmte verlies wanneer de ventilator niet aan staat.

Model	ØA	B	C	D
CAR-80	80	37	35	82
CAR-100	100	35	31	80
CAR-110	110	47	45	112
CAR-125	125	45	43	100
CAR-150	150	55	53	120
CAR-160	160	55	53	120
CAR-200	200	65	63	140
CAR-250	250	65	63	140
CAR-315	315	65	63	140
CAR-355	355	65	63	140
CAR-400	400	65	63	250



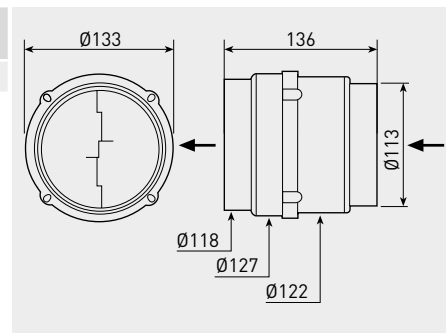
Drukval



CM-130

Kunststof terugslagkleppen met een kleine diameter om te installeren in een rond kanaal ter voorkoming van koudeval of warmte verlies, wanneer de ventilator niet aan staat.

Model	Ø (mm)
CM-130	113/122 - 118/127





GSA

Brandattest: M0
Buigstraal: $0,6 \times \emptyset$
Werktemperatuur: -30°C à $+250^{\circ}\text{C}$

Flexibele aluminium kanalen. huishoudelijke, tertiaire of industriële sector. De GSA is samengesteld uit een meerlagig aluminium complex, versterkt met een polyester film, versterkt met een veerstalen spiraal.

Model	Ø (mm)	Lengte (m)
GSA 80 10M	80	10
GSA 80 3M	80	3
GSA 100 10M	100	10
GSA 100 3M	100	3
GSA 125 10M	125	10
GSA 125 3M	125	3
GSA 150 10M	150	10
GSA 150 3M	150	3
GSA 160 10M	160	10
GSA 160 3M	160	3
GSA 200 10M	200	10
GSA 200 3M	200	3
GSA 250 10M	250	10
GSA 250 3M	250	3
GSA 315 10M	315	10
GSA 315 3M	315	3



GSI-M0

Brandattest: M0/M1
Buigstraal: $0,7 \times \emptyset$
Werktemperatuur: -10°C à $+150^{\circ}\text{C}$

Geïsoleerde aluminium flexibele kanalen. Ventilatie en climatisatie. De GSI is samengesteld uit een geperforeerd GSO (M1) binnenslang; 25 mm glaswolbeschermvlies en een versterkte buitenmantel uit een meerlagig aluminium/polyester complex en versterkt door glasvezel. Thermische en akoestische isolatie.

Model	Ø (mm)	Lengte (m)
GSI-M1 125 10M	125	10
GSI-M1 125 3M	125	3
GSI-M1 160 10M	160	10
GSI-M1 160 3M	160	3
GSI-M1 200 10M	200	10
GSI-M1 200 3M	200	3
GSI-M1 250 10M	250	10
GSI-M1 250 3M	250	3
GSI-M1 315 10M	315	10
GSI-M1 315 3M	315	3



GP

Soepele Pvc kanaal.
Flexibele kanaal in grijze PVC.
Versterkt met een veerstalen spiraal.

Brandattest: Nee
M1 Buigstraal: 0,6 x Ø
Werktemperatuur: van -10°C tot + 60°C

Model	Ø (mm)	Lengte (m)
GP-60 6M	60	6
GP-80 6M	80	6
GP-100 6M	100	6
GP-125 6M	125	6
GP-150 6M	150	6



GPX

Buigzame grijze PVC slang geleverd in 6 m lengte voor woningventilatie toepassingen.

Brandattest: Nee
Vlamvertragend PVC:
M1 Buigstraal: 0,6 x Ø
Werktemperatuur: van -10°C tot + 80°C

Model	Ø (mm)	Lengte (m)
GPX-60 6M	60	6
GPX-80 6M	80	6
GPX-100 6M	100	6
GPX-125 6M	125	6
GPX-150 6M	150	6
GPX-160 6M	160	6
GPX-200 6M	200	6



GP-ISO ECOSOFT

Klasse: Nee
Minimum buigradius: 1 x Ø
Werktemperatuur: -10°C tot +60°C

Flexibele leidingen geïsoleerd met zwarte PVC, intern beschermt door een laag van 25 mm glas fiber.

Emissie van vluchtige stoffen, VOC: klasse A+.

Het produceert geen luchtjes, stof of allergieën. Toegepast in individuele VMC ruimtes waarbij de ventilatoren middels aansluit tuiten verbonden zijn.

Model	Ø (mm)	Lengte (m)
GP-ISO 80/25 10M ECOSOFT	80	10
GP-ISO 80/25 6M ECOSOFT	80	6
GP-ISO 100/25 6M ECOSOFT	100	6
GP-ISO 125/25 10M ECOSOFT	125	10
GP-ISO 125/25 6M ECOSOFT	125	6
GP-ISO 150/25 6M ECOSOFT	150	6
GP-ISO 160/25 6M ECOSOFT	160	6
GP-ISO 200/25 6M ECOSOFT	200	6



GPR-ISO

Leidingen en kniestukken met polytheen isolatie Gebruikt in VMC-installaties voor vrijstaande en collectieve woningbouw.



Kanalen	Ø (mm)	Lengte (m)
GPR-ISO 125/225	125	2,25
GPR-ISO 150/225	150	2,25
GPR-ISO 160/225	160	2,25



Hoek van 30°	Ø (mm)	Hoek
GPR-ISO 125/30 C	125	30°
GPR-ISO 150/30 C	150	30°
GPR-ISO 160/30 C	160	30°



Hoek van 45°	Ø (mm)	Hoek
GPR-ISO 125/45 C	125	45°
GPR-ISO 150/45 C	150	45°
GPR-ISO 160/45 C	160	45°



Hoek van 90°	Ø (mm)	Hoek
GPR-ISO 125/90 C	125	90°
GPR-ISO 150/90 C	150	90°



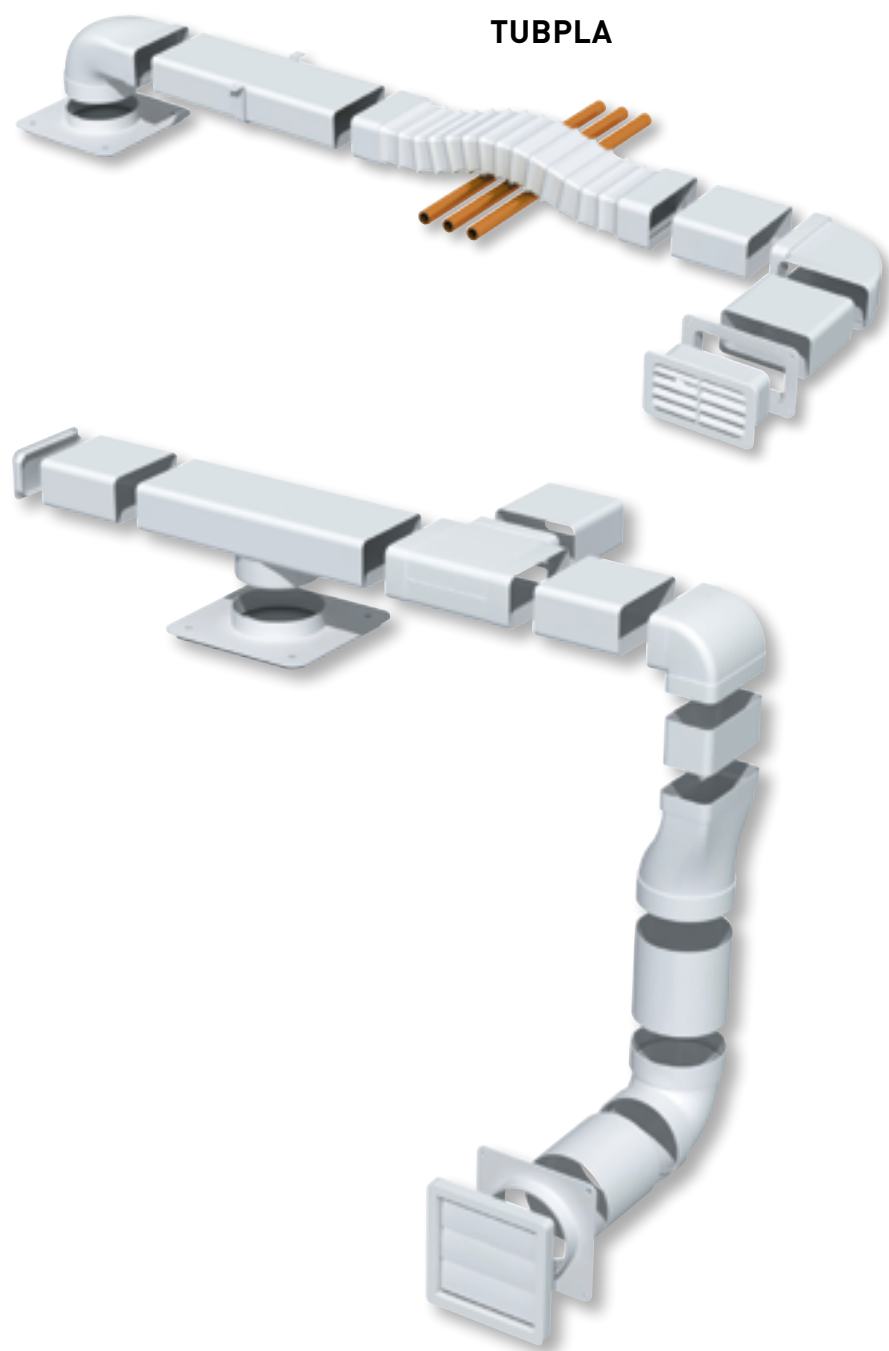
Verloopstuk	Ø (mm)	Hoek
TER-ISO 125/125	125/125	90°
TER-ISO 150/125	150/125	90°
TER-ISO 160/125	160/125	90°



Bevestigings klemmen	Ø (mm)
CSR-ISO 125	125
CSR-ISO 150	150
CSR-ISO 160	160



Koppelingen	Ø (mm)
MFR-ISO 125	125
MFR-ISO 150	150
MFR-ISO 160	160



Assortiment rechthoekige en ronde kanalen en toebehoren voor vrijstaande huizen en flats.
Speciaal aanbevolen voor installatie in verlaagde plafonds met weinig installatieruimte.
Voor aantrekkelijke installaties met een goede afwerking.
Een volledig gamma aan toebehoren.
Vervaardigd van brandveilig en zelfdovend plastic.
Maximale bedrijfstemperatuur 80°C.
Eenvoudig en snel te installeren.
Erg veelzijdig dankzij het brede scala aan toebehoren.
Afdichting gewaarborgd.

Toepassingen

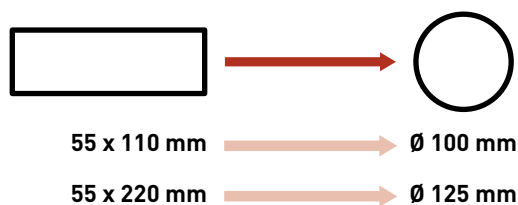


Installatie op
vloering



Bedrijfskan-
toren

Diameterequivalentie



TUBPLA rechthoekige serie













Lengte: 1,5 m



Ø125	Ø100
 55 x 220 mm	 55 x 110 mm
TPR 125 1,5 m	TPR 100 1,5 m
FXL 125	FXL 100

TUBPLA - Rechthoekige dichtheidstoeberehen

	Ø125	Ø100
	□ 55x220 mm	□ 55x110 mm
	MCR 125	MCR 100
	MCM 125	MCM 100
	CDM 125	CDM 100
	CVR 125	CVR 100
	CHR 125	CHR 100
	CHM 125	CHM 100
	THR 125	THR 100
	TER 125	TER 100
	BFR 125	BFR 100
	TFR 125	TFR 100

Lengte: 1,5 m

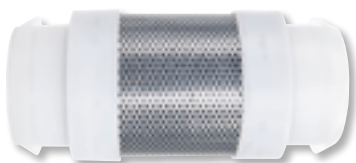
TUBPLA - Rechthoekige toebehoren



Ø125	Ø100
55x220 mm	55x110 mm
BRM 125	-
GER 125	GER 100



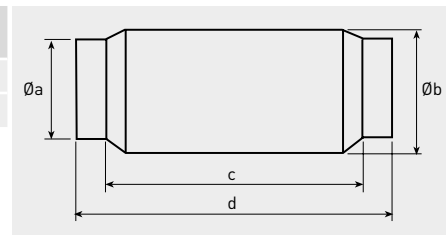
Ø125	Ø100
55x220 mm	55x110 mm
RPR 125/100	-



LA

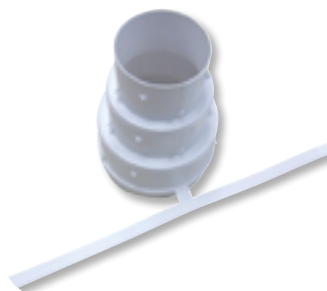
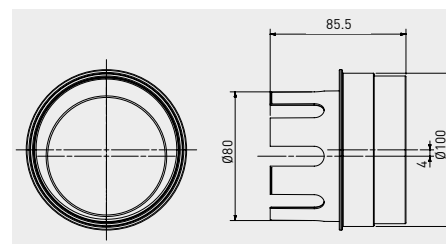
Geluidsdemper.
Zorgt voor 7 dB geluiddemping voor kanaal van $\varnothing 80$ of $\varnothing 125$ mm.

Model	$\varnothing a$ (mm)	$\varnothing b$ (mm)	c (mm)	d (mm)
LA 80	80	110	280	380
LA 125	125	155	260	360



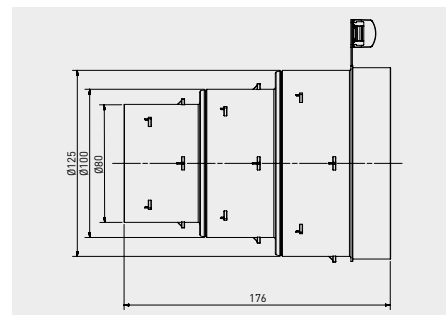
ADRF 100/80

Reduceer stuk



ATRF 125/100/80

Reduceer stuk. voor flexibels van \varnothing 125-100-80.

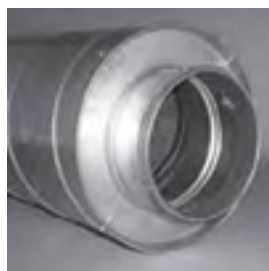




De ventilatiekanalen en toebehoren voldoen aan de eisen uit artikel C14, karakteristiek 105, 1990 editie van het Regie des Constructions.
De kanalen worden uitgewerkt met stalen platen in overeenstemming met een zink laag van minstens 275g/m² (of een laag van 20 µm dikte langs elke kant).

De verschildedektes volgens de diameters zijn als volgt:
Diam. 80 tot 160 / 0,4 mm
Diam. 180 tot 250 / 0,5 mm
Diam. 280 tot 400 / 0,6 mm
Diam. 450 tot 500 / 0,7 mm
Diam. 560 tot 800 / 0,8 mm
Diam. 900 tot 1000 / 1 mm
Diam. 1120 tot 1500 / 1,2 mm

GD



Ronde geluiddemper met ingebouwde geperforeerde plaat, verkrijgbaar in lengte van 300-600-900-1200 mm met dikte van 50 of 100 mm

DSX



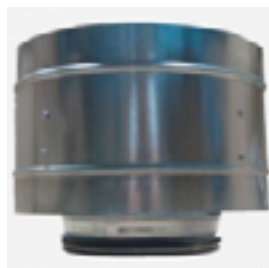
Manuele debietregelklep van 0 tot 90°, met de mogelijkheid om de interne klep te blokeren

ODM



Ophangbeugels in 2 delen met rubber, voor draadstangen M8

KSLX



Gegalvaniseerde dakhoed met verticale uitblaas

SO-DD



Dakdoorgang met stormkraag uit gegalvaniseerd staal, op aanvraag verkrijgbaar voor hellend dak

UTX



Luchtaanzuig- of luchtuitblaas met beschermrooster

Toebehoren met rubber voor gegalvaniseerde ronde kanalen

De kanalen worden bevestigd (bochten, T, aftakkingen, enz...) via een dubbele dichting in EPDM rubber, origineel in het fabriek geplaatst en voorzien van een stevige metaalrand die het luchtverlies vermijdt.

De mechanische bevestiging van de toebehoren in het kanaal gebeurt via blindklinknagels of zelfborende schroeven. De afwerking tussen de verschillende onderdelen gebeurt zonder zelfklevende krimpband of silicone.

B9X - B4X



Bocht 90°
Ook verkrijgbaar
in 45° en 30°

VX/VF



VX: Mannelijk mof
voor kanaal

VF: Vrouwelijk mof
voor toebehoren

TX



T-stuck op 90°
op aanvraag zijn
Y stukken ook
verkrijgbaar

PSX



Aftakking op kanaal alle
diameters verkrijgbaar
platte aftakking **ILX** voor
muur

RCX



Reductie
alle diameters
verkrijgbaar

DX



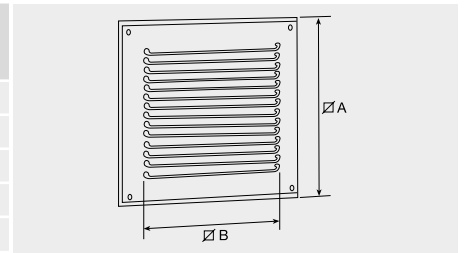
Deksel



GRA

Aluminium luchtafvoer roosters.

Model	Buitenafmetingen ∅ A	Rooster oppervlak ∅ B
GRA-75	150 x 150	100 x 100
GRA-100	165 x 165	125 x 125
GRA-150	200 x 200	150 x 150
GRA-200	210 x 210	165 x 165
GRA-300	250 x 250	200 x 200



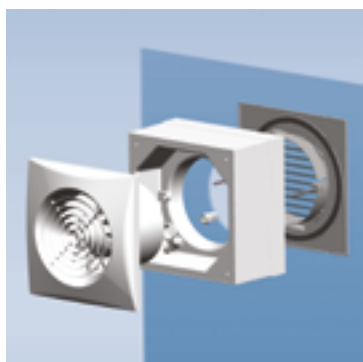
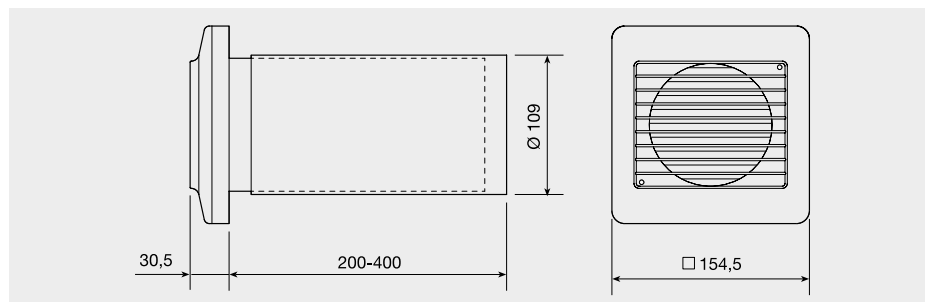


WALL KIT

Muurdoorvoerkoker EDM-80N, EDM-100, DÉCOR-100 en SILENT-100.

Deze set omvat een kunststof buitenrooster en een uittrekbare muurdoorvoerkoker.

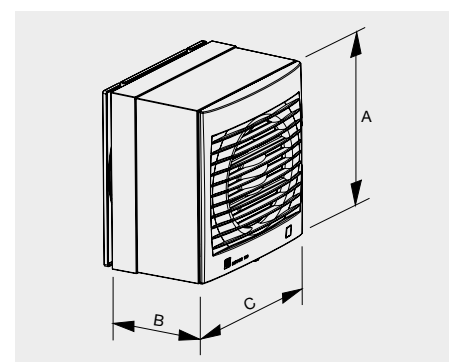
Met deze set kunt u de ventilator in muren van 20 tot 42 mm dik installeren.



WINDOWS KIT

Toebehoren voor SILENT, DECOR and EDM voor raam montage.

Model	A	B	C	Ø Glas maat (mm)
WINDOWS KIT 100	158	87	158	110
WINDOWS KIT 200	180	82	180	145



GS-126/ G-135



Roosters voor ronde kanalen

- Eenvoudige plaatsing op kanaal
- Voor in- en uitblaas
- Inclineerbare lamellen
- RAL 9010 uitvoering

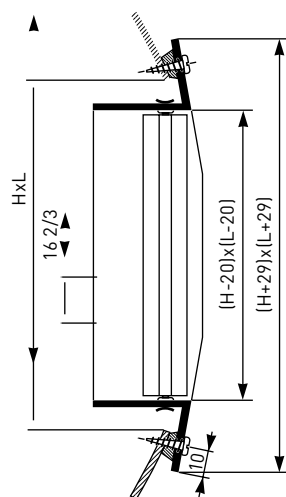
GS-126

Rooster enkele deflektie met rechte debietregelaar in zwart gelakt staal, voor afzuiging.

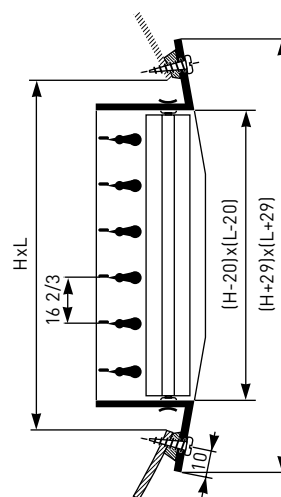
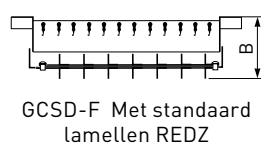
GS-135

Rooster dubbele deflektie met schuine debietregelaar in zwart gelakt staal, voor pulsie.

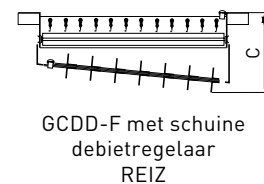
AFMETINGEN



GCSD-F



GCDD-F



Afmetingen L x H (mm)	Diepte plaatsing			Diameter kanaal (mm)	
	A	B	C	min.	max.
525 x 75	35	65	108	160	400
525 x 125	41	71	114	315	900
425 x 225	50	80	114	630	1400
625 x 225	50	80	131	630	1400

GS-126 / GS-135
NR Geluidsvermogen bij uitblaas.

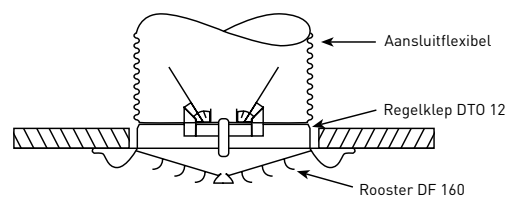
Debiet m ³ /h NR 20	Debiet m ³ /h NR 45	L x H in mm	kanaal in mm
220	500	525 x 75	160 tot 400
400	1000	525 x 125	315 tot 900
700	1400	425 x 225	630 tot 1400
900	2000	625 x 225	630 tot 1400



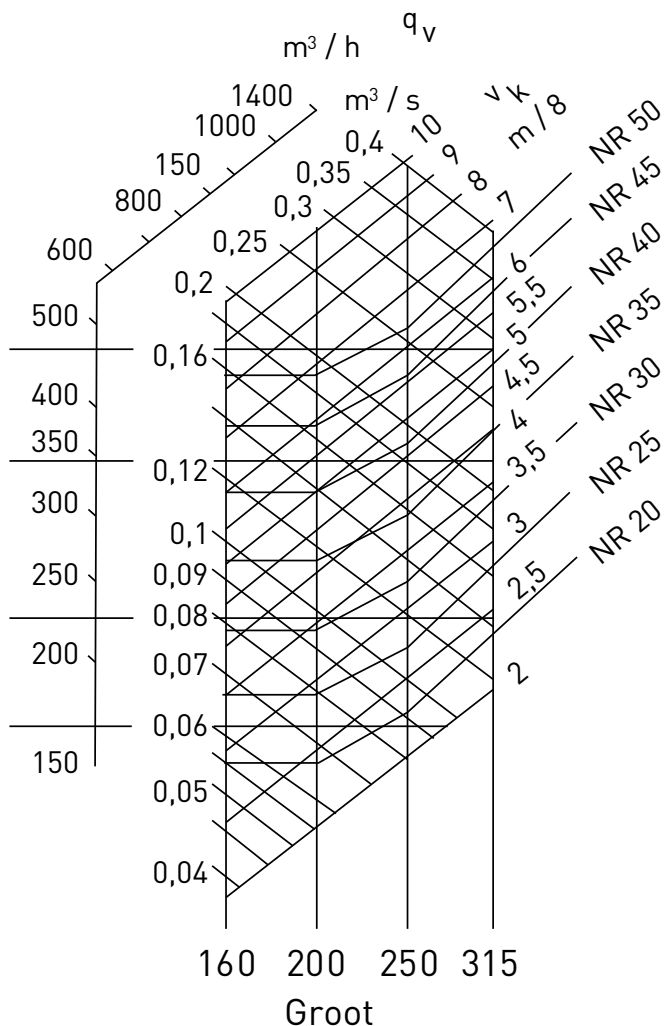
DR 160

Ronde, metalen afvoer- of toevoerroosters. Wit gelakt, uitgerust met een regelklep DTO 12.

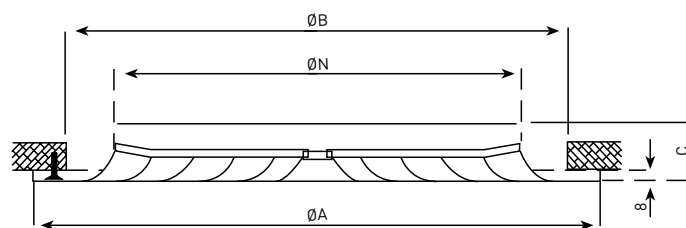
Type DR	Debiet mini (m³/h)	Debiet maxi (m³/h)
160 (6')	90	180
200 (8')	200	350
250 (10')	350	600
315 (12')	500	900



SELECTIEGRAFIEK



AFMETINGEN



Type DR	Ø N	Ø A	Ø B	C	Vrije doorlaat m²
160	158	248	193	36	0,0190
200	198	298	230	36	0,0277
250	248	363	280	36	0,0403
315	313	448	350	36	0,0570

AK-waarden (m²)				
Type	160	200	250	315
AK (m²)	0,0190	0,0277	0,0403	0,0570



GF 100

Toepassingen

De roosters type GF 100 worden gebruikt voor pulsie en extractie in toepassingen voor koeling en verwarming (tertiair berelen, commerciële lokalen...) of in de industrie (werkplaatsen...). De roosters kunnen worden geplaatst in wand of plafond.

De horizontale lamellen zijn manueel en individueel regelbaar om een optimale luchtrichting te bekomen.

TECHNISCHE GEGEVENS

Kenmerken:

- 1 rij lamellen
- 70% vrije doorlaat (volgens instelling van de lamellen)
- Verkrijgbaar in veelvouden van 25 mm in lengte en breedte

GF 100

min L 100 mm; max L = 2000 mm
min H 75 mm; max H = 1200 mm

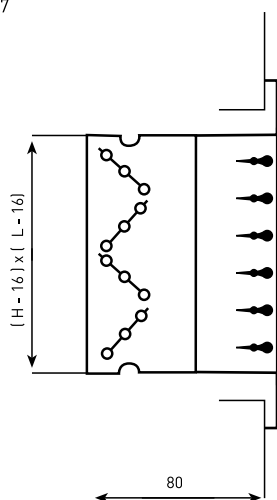
UITVOERING

- GF 100 volledig uit gegalvaniseerd staal, wit gelakt (RAL 9010)
- Op aanvraag met dubbele rij lamellen (dubbele deflectieve)

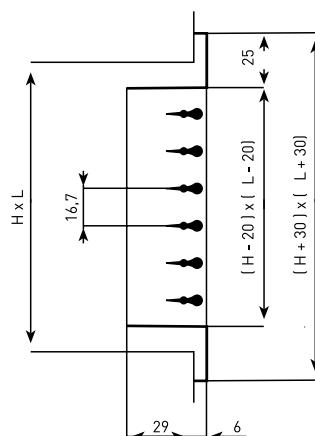
TOEBEHOREN

- GT007 : contra roterende verticale regelklep, vervaardigd uit zwart gelakt gegalvaniseerd staal.

GF107

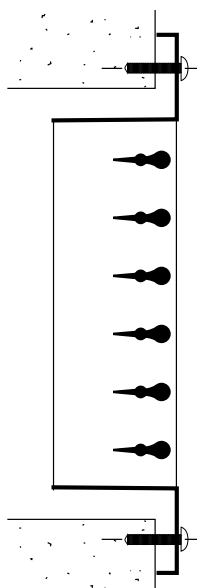


GF100



MOGELIJK BEVESTIGINGEN

GF100
Opbouwrooster
met schroefbevestiging

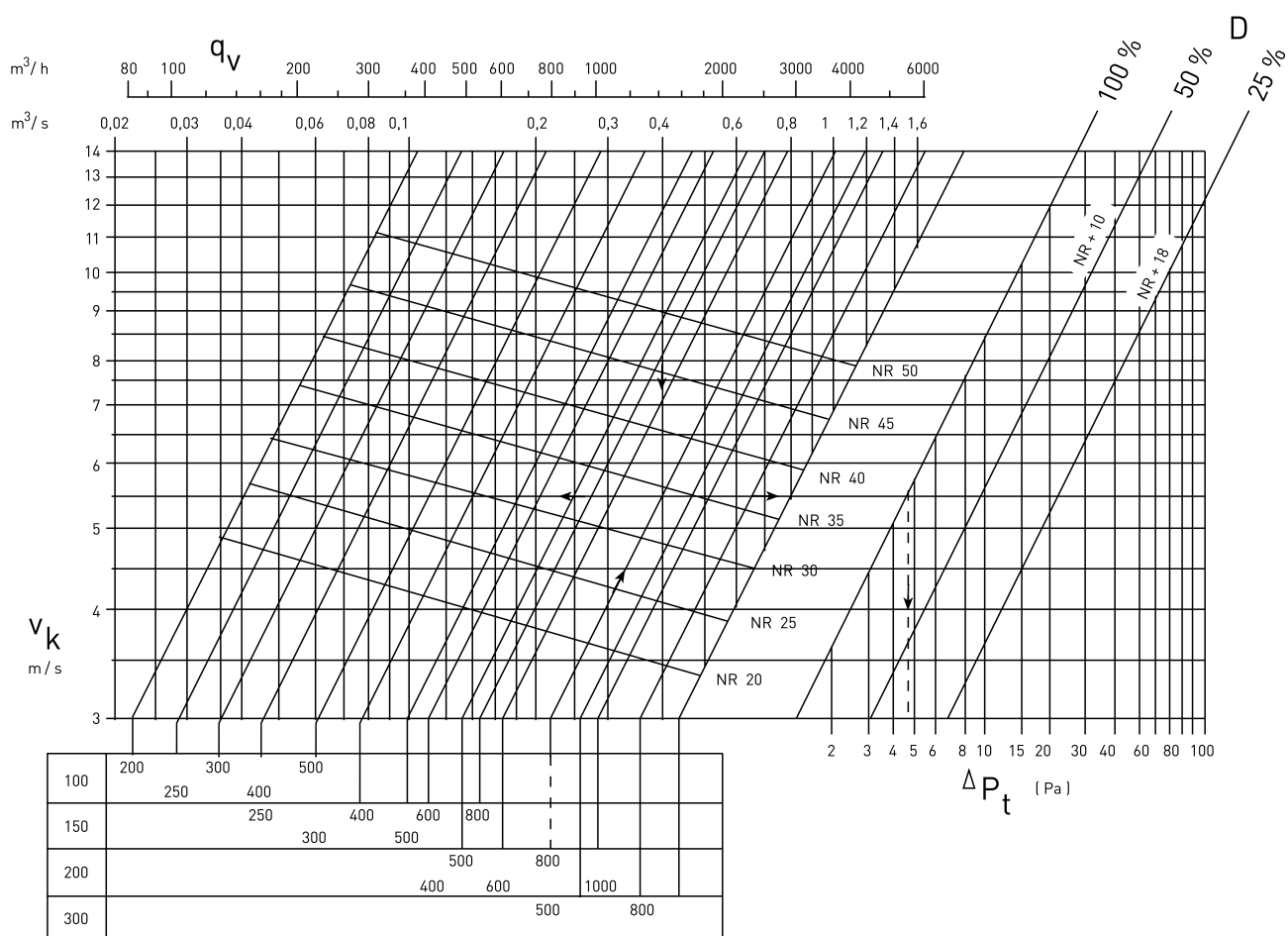


VERKRIJGBARE MATEN

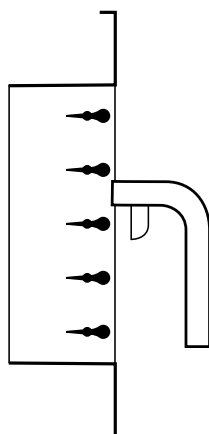
H	x	L
100	x	200
100	x	300
100	x	400
100	x	500
150	x	300
150	x	400
150	x	500
150	x	600
200	x	400
200	x	500
200	x	600
200	x	800
300	x	500
300	x	600
300	x	800
300	x	1000
400	x	500
400	x	600
400	x	800
400	x	1000
500	x	500
500	x	600
500	x	800
500	x	1000

L = nominale lengte in mm
H = nominale hoogte in mm
Afmetingen (L x H en mm)

SELECTIE GRAFIEK - AFZUIGROOSTERS



DEBIETMETING - AFZUIGING

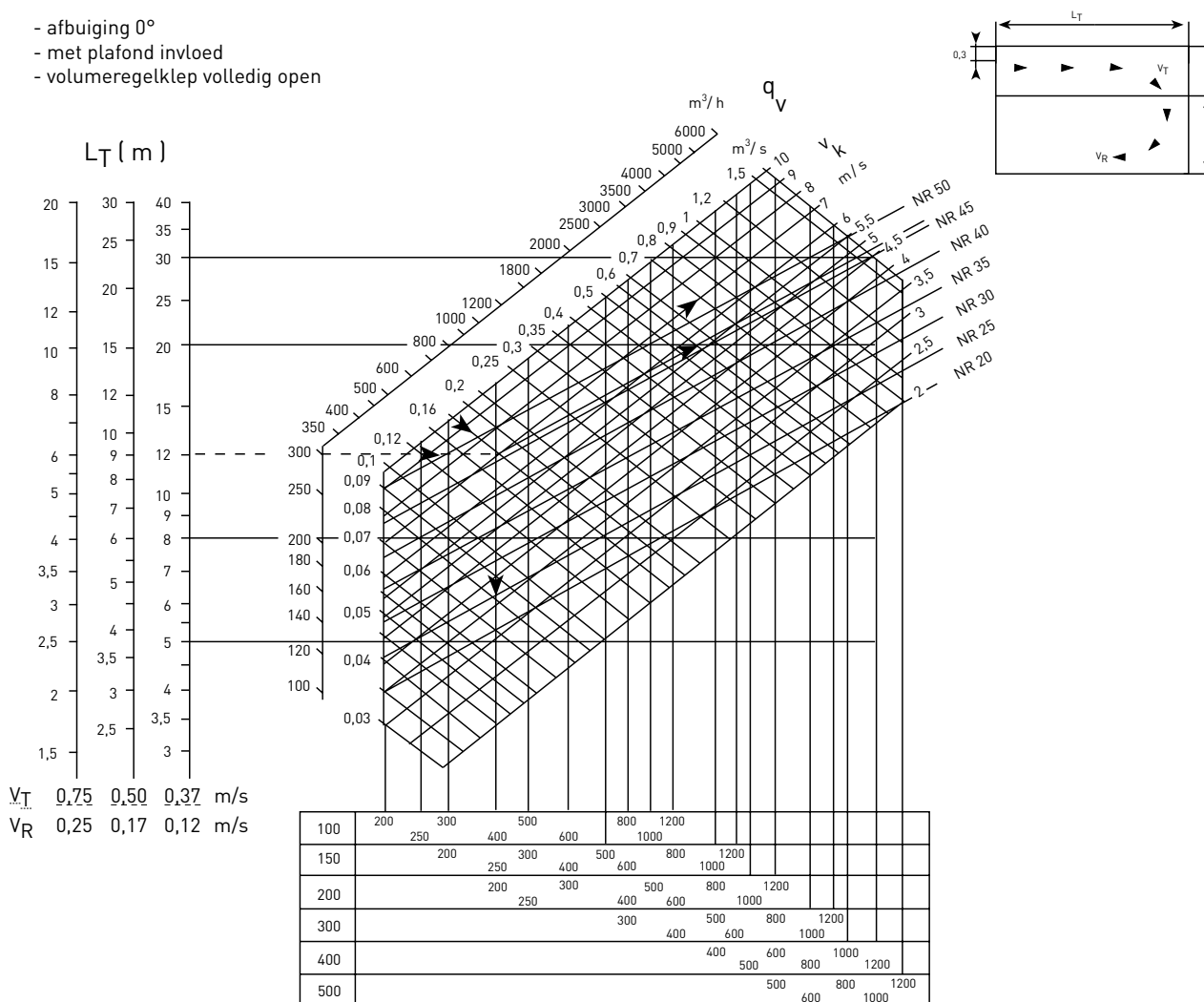


		Waarden Ak (m²)							
H		200	250	300	400	500	600	800	1000
100	0,008	0,010	0,012	0,016	0,060	-	-	-	-
150	-	0,016	0,020	0,026	0,033	0,037	0,054	-	-
200	-	-	-	0,037	0,045	0,054	0,071	0,092	-
300	-	-	-	-	0,071	0,084	0,114	0,143	-

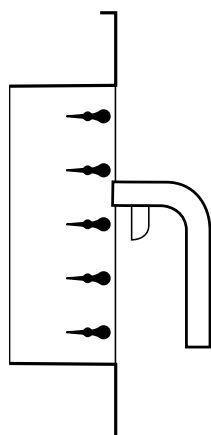
Debietmeter met sonde 2220 A of 6070

SELECTIEGRAFIEK- AFZUIGROOSTERS

- afbuiging 0°
- met plafond invloed
- volumeregelklep volledig open



DEBIETMETING-AFZUIGING



Debietmeter met sonde 2220 A of 6070

		Waardes Ak (m²)									
H		200	250	300	400	500	600	800	1000	1200	
100		0,010	0,013	0,016	0,023	0,029	0,039	0,060	0,071	0,084	
150		0,016	0,023	0,029	0,039	0,051	0,060	0,084	0,113	0,133	
200		0,023	0,029	0,039	0,060	0,071	0,084	0,113	0,145	0,179	
300		-	-	0,060	0,084	0,113	0,133	0,179	0,225	0,270	
400		-	-	-	0,113	0,145	0,179	0,225	0,301	0,367	
500		-	-	-	-	0,179	0,225	0,301	0,367	0,448	

CORRECTIEWAARDEN

- Corrective van de draagwijdte L_T , zonder effect van het plafond

Afstand tussen het plafond en het rooster	Correctiefactor
$\geq 0,9 M$	$L_T \times 0,75$

- Afstand tussen het plafond en het rooster



WF-334

Buitenmuurrooster voor inbouw
Rechthoekig aluminium
buitenmuurrooster met regen
inslagvrije Z-vormige vaste
lamellen en beschermgaas.
Geanodiseerd aluminium.

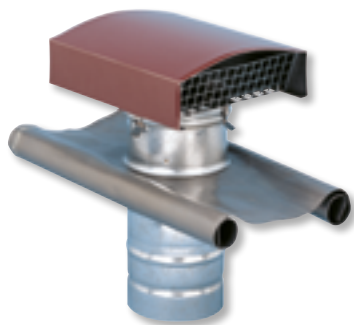
Specifieke toepassingen



OUTDOOR

1WAY
THROW

Model	MAXIMUM m ³ /h		
	NR25	NR30	NR35
200 x 200	150	180	230
300 x 300	300	380	500
400 x 400	570	670	900
500 x 400	750	900	1200
500 x 500	900	1100	1450
600 x 500	1100	1350	1750
600 x 600	1300	1600	2200
800 x 600	1800	2200	2900
1000 x 600	2500	3000	4000
1000 x 800	3000	3600	4800
1000 x 1000	3800	4500	6000



CTM

De metalen CTM dakkap, ontworpen voor aansluiting op ronde buizen, waarmee lucht af- of toegevoerd kan worden door een plat of schuin dak.

Metalen eindkapje voor op tegel	
Ø (mm)	Model
125	CTM-125 TEJA
150	CTM-150 TEJA
160	CTM-160 TEJA
200	CTM-200 TEJA
250	CTM-250 TEJA
315	CTM-315 TEJA
355	CTM-355 TEJA
400	CTM-400 TEJA
450	CTM-450 TEJA
500	CTM-500 TEJA
630	CTM-630 TEJA

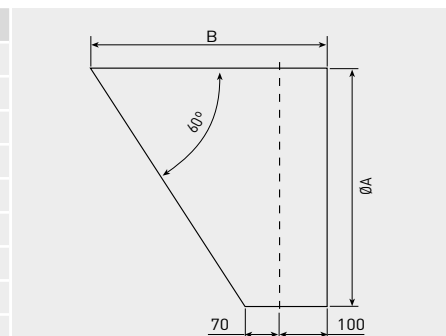
Metalen eindkapje voor op daklei	
Ø (mm)	Model
125	CTM-125 PIZARRA
150	CTM-150 PIZARRA
160	CTM-160 PIZARRA
200	CTM-200 PIZARRA
250	CTM-250 PIZARRA
315	CTM-315 PIZARRA
355	CTM-355 PIZARRA
400	CTM-400 PIZARRA
450	CTM-450 PIZARRA
500	CTM-500 PIZARRA
630	CTM-630 PIZARRA



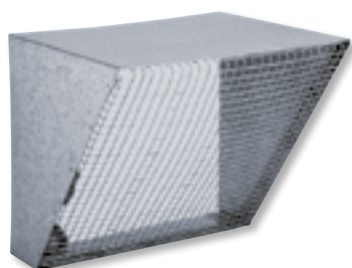
APC

Roosters om rechtstreeks aan te sluiten op de in- en uitlaatopening van de ventilatorflens.

Model	ØA	B
APC-80	80	216
APC-100	100	228
APC-125	125	232
APC-160	160	252
APC-200	200	275
APC-250	250	304
APC-315	315	342
APC-355	355	365
APC-400	400	391
APC-450	450	420
APC-500	500	449
APC-560	560	483
APC-630	630	524
APC-710	710	570
APC-800	800	622



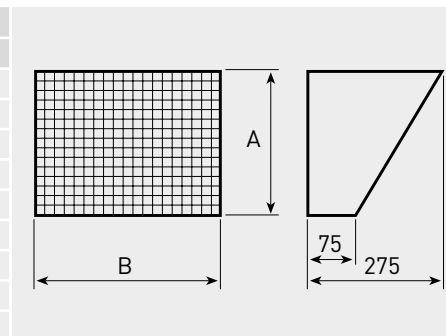
Afmetingen (mm)



CVA / CVD

Rechthoekige schuine beschermroosters voor inlaat of afzuiging.
CVA - Inlaatmodellen
CVD - Afzuigmodellen

Inlaatklep			Uitlaatklep		
Model	A	B	Model	A	B
CVA-7	329	329	CVD-7	225	235
CVA-9	403	403	CVD-9	263	303
CVA-10	453	453	CVD-10	292	336
CVA-12	503	503	CVD-12	344	399
CVA-15	603	603	CVD-15	406	476
CVA-18	703	703	CVD-18	482	559
CVA-20	803	803	CVD-20	633	633
CVA-22	903	903	CVD-22	698	703
CVA-25	1003	1003	CVD-25	799	803
CVA-30	1203	1203	CVD-30	873	948



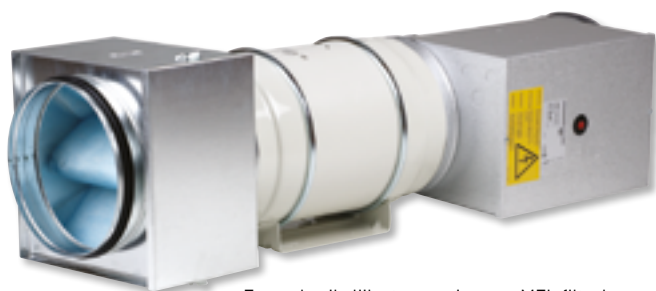
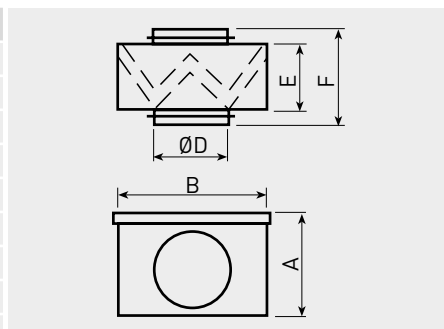
Afmetingen (mm)



MFL-G4

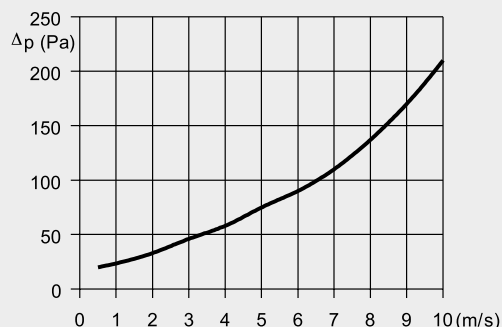
Filter box, geleverd met MFR-G4 filter of een gravimetrisch type (UNE-EN 779:2003), instaat om meer dan 90% van de deeltjes groter dan 10 micron te filteren. Kan buiten opgesteld worden. Gemaakt van gegalvaniseerd staal. Ronde flenzen met knel verbinding. Deksel is makkelijk te verwijderen om vlot het filter te vervangen.

Model	A	B	D	E	F
MFL-100 G4	206	229	100	154	212
MFL-125 G4	206	229	125	154	218
MFL-150 G4	206	229	150	154	218
MFL-160 G4	206	229	160	154	218
MFL-200 G4	246	269	200	154	218
MFL-250 G4	296	319	250	154	248
MFL-315 G4	346	369	315	154	248
MFL-355 G4	446	469	355	154	248
MFL-400 G4	446	469	400	154	248
MFL-450 G4	546	569	450	154	248
MFL-500 G4	546	569	500	154	248
MFL-560 G4	606	629	560	154	248
MFL-630 G4	666	689	630	154	248



Een gebruikelijke toepassing van MFL filterboxen is de bescherming van elektrische verwarmingsbatterijen tegen vuil.

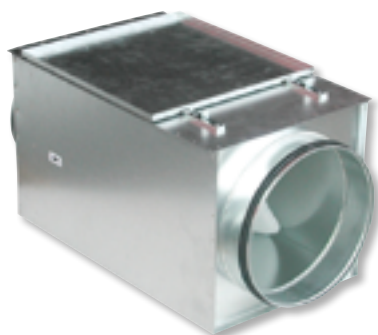
Drukval van de filterboxen Δp (Pa)



MFR-G4

Filter voor de filter boxen MFL-G4

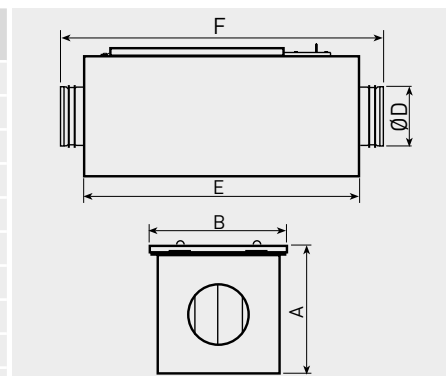
MFL Model	MFR vervangen filter
MFL-100 G4	MFR-100/125/160 G4
MFL-125 G4	MFR-100/125/160 G4
MFL-150 G4	MFR-100/125/160 G4
MFL-160 G4	MFR-100/125/160 G4
MFL-200 G4	MFR-200 G4
MFL-250 G4	MFR-250 G4
MFL-315 G4	MFR-315 G4
MFL-355 G4	MFR-355/500 G4
MFL-400 G4	MFR-355/500 G4
MFL-450 G4	MFR-355/500 G4
MFL-500 G4	MFR-355/500 G4
MFL-560 G4	MFR-560 G4
MFL-630 G4	MFR-630 G4



MFL-F

Filter box, zonder filter geleverd, voor bevestiging van MFR-F filter. Kan buiten opgesteld worden. Gemaakt van gegalvaniseerd staal. Ronde flenzen met knel verbinding. Deksel is makkelijk te verwijderen om vlot het filter te vervangen.

Model	A	B	D Ø cond.	E	F	Gewicht (kg)
MFL-100 F	213	220	100	450	522	3
MFL-125 F	213	220	125	450	522	3
MFL-150 F	213	220	150	450	522	3
MFL-160 F	213	220	160	450	522	3
MFL-200 F	258	265	200	450	530	4
MFL-250 F	308	315	250	500	584	5
MFL-315 F	358	365	315	550	634	6
MFL-355 F	458	465	355	650	782	8
MFL-400 F	458	465	400	650	782	8
MFL-450 F	548	545	450	700	850	10
MFL-500 F	548	545	500	700	850	10
MFL-560 F	603	600	560	750	910	12
MFL-630 F	663	660	630	800	960	12



MFR

Filter voor de filter boxen MFL-F

MFR F5 Filters

MFR-100/125/160 F5
MFR-200 F5
MFR-250 F5
MFR-315 F5
MFR-355/400 F5
MFR-450/500 F5
MFR-560 F5
MFR-630 F5

MFR F7 Filters

MFR-100/125/160 F7
MFR-200 F7
MFR-250 F7
MFR-315 F7
MFR-355/400 F7
MFR-450/500 F7
MFR-560 F7
MFR-630 F7

MFR F9 Filters

MFR-100/125/160 F9
MFR-200 F9
MFR-250 F9
MFR-315 F9
MFR-355/400 F9
MFR-450/500 F9
MFR-560 F9
MFR-630 F9

MFR F6 Filters

MFR-100/125/160 F6
MFR-200 F6
MFR-250 F6
MFR-315 F6
MFR-355/400 F6
MFR-450/500 F6
MFR-560 F6
MFR-630 F6

MFR F8 Filters

MFR-100/125/160 F8
MFR-200 F8
MFR-250 F8
MFR-315 F8
MFR-355/400 F8
MFR-450/500 F8
MFR-560 F8
MFR-630 F8

MFR F5

Klasse F5(EU5) filters.
Maximum werktemperatuur: 80°C.
Maximum drukval: 300 Pa.

MFR F6

Klasse F6(EU6) filters.
Maximum werktemperatuur: 80°C.
Maximum drukval: 350 Pa.

MFR F7

Klasse F7(EU7) filters.
Maximum werktemperatuur: 80°C.
Maximum drukval: 400 Pa

MFR F8

Klasse F8(EU8) filters.
Maximum werktemperatuur: 80°C.
Maximum drukval: 400 Pa.

MFR F9

Klasse F9(EU9) filters.
Maximum werktemperatuur: 80°C.
Maximum drukval: 400 Pa.

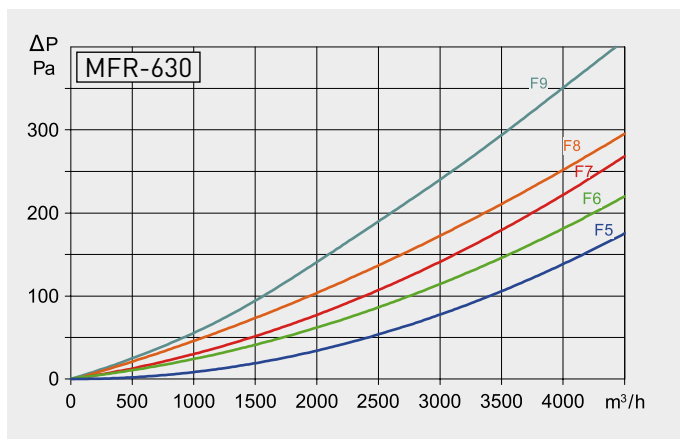
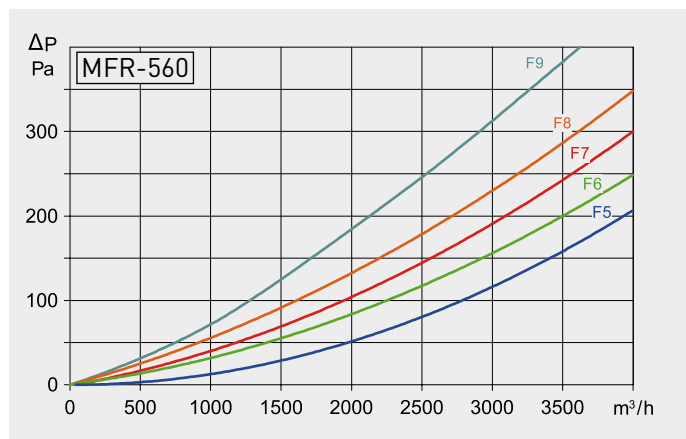
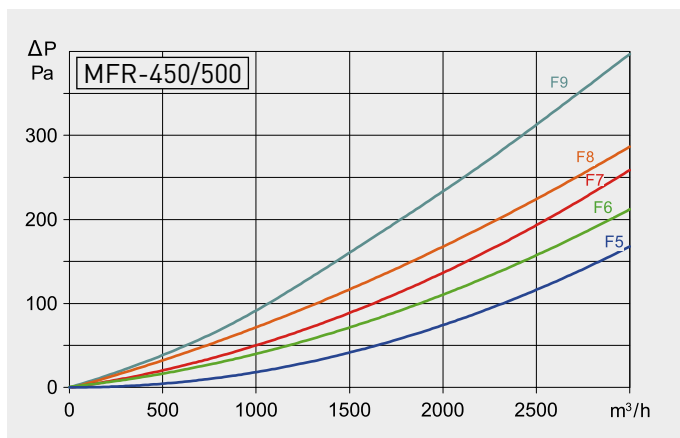
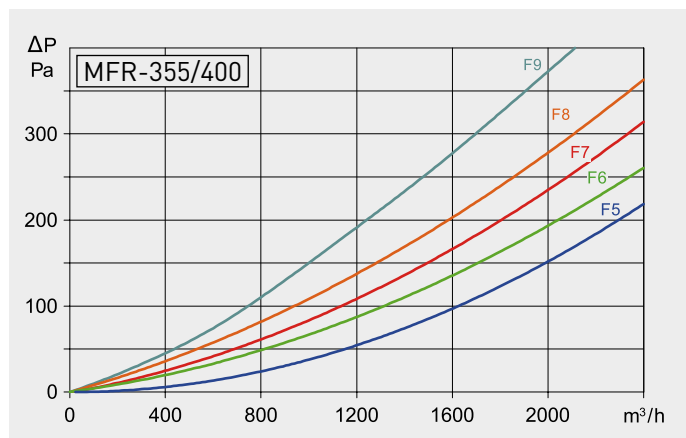
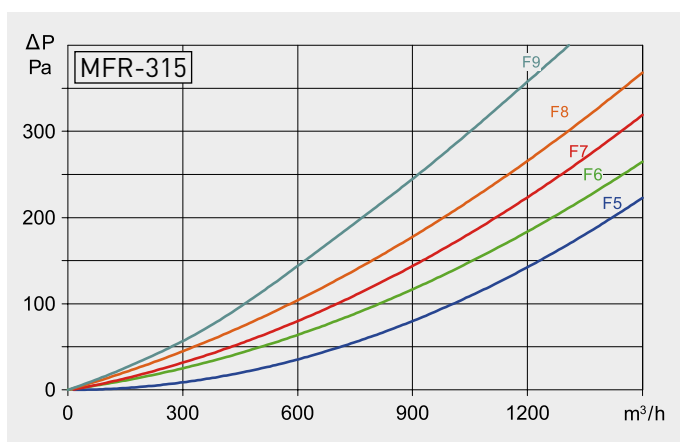
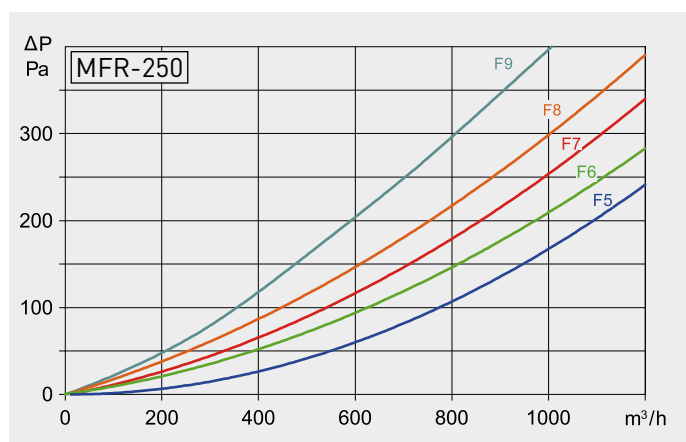
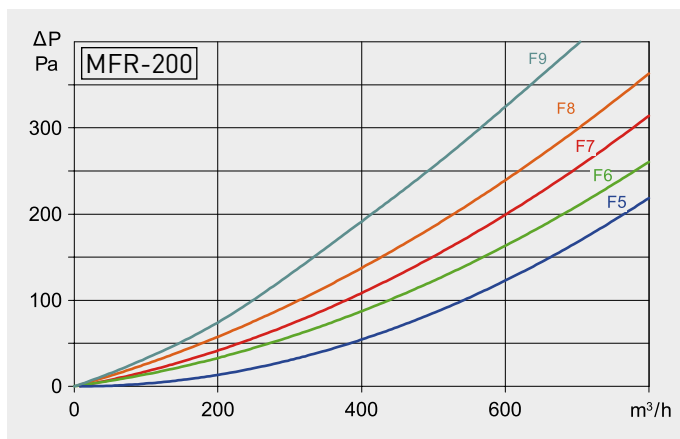
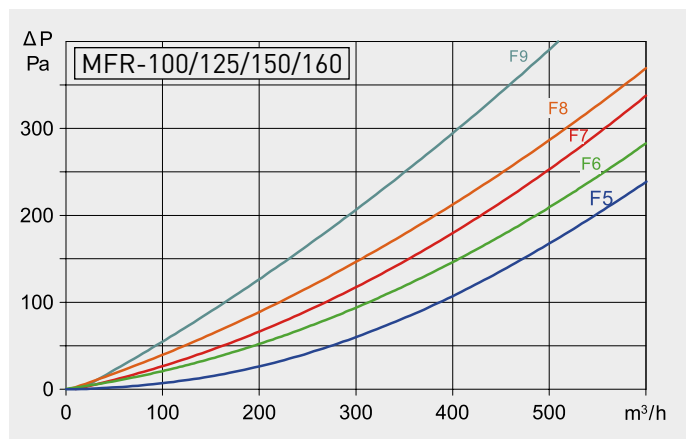
CVD - Afzuigmodellen

MFL-100 F
MFL-125 F
MFL-150 F
MFL-160 F
MFL-200 F
MFL-250 F
MFL-315 F
MFL-355 F
MFL-400 F
MFL-450 F
MFL-500 F
MFL-560 F
MFL-630 F

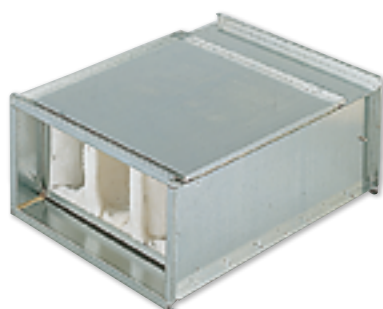
MFR Filters

MFR-100/125/160
MFR-100/125/160
MFR-100/125/160
MFR-100/125/160
MFR-200
MFR-250
MFR-315
MFR-355/400
MFR-355/400
MFR-450/500
MFR-450/500
MFR-560
MFR-630

Drukval (MFR)



IFL-F



IFL-F filtration box with IFR-F filter installed.

Filterbox (wordt zonder filter geleverd) voor IFR-F filters

Filterbox (wordt zonder filter geleverd) voor IFR-F filters.

Behuizing gemaakt van gegalvaniseerd staal en zonder G4 filter, geschikt voor plaatsing van IFR filter.

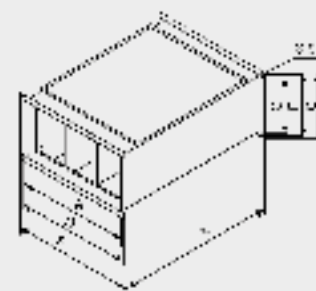
Standaard met rechthoekige aansluitingen geleverd.

Gemakkelijke toegang voor vervanging en plaatsing IFR filters

Kan in elke positie worden geplaatst.

Toebehoren: Drukverschilschakelaar (DPS 2-30 drukschakelaar -20 tot 300 Pa en 10-100 drukschakelaars 100-1000 Pa)

Model	A	B	C	D	E	F	G	Gewicht (kg)
IFL-200 F	580	400	200	420	220	440	240	7,8
IFL-225 F	580	500	250	520	270	540	290	9,2
IFL-315 F	580	600	350	620	370	640	390	12,0
IFL-355 F	580	700	400	720	420	740	440	11,8
IFL-400 F	580	800	500	820	520	840	540	16,8
IFL-450 F	580	1000	500	1020	520	1040	540	18,8



IFR-F

IFL-F filter box met IFR-F filter.

Filter IFR-F5

Filter klasse F5 (EU5)
Max. werk temp. 80° C
Max. geadviseerde drukverschil 450 Pa.

Filter IFR-F6

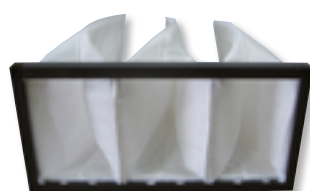
Filter klasse F6 (EU6)
Max. werk temp. 80° C
Max. geadviseerde drukverschil 450 Pa.

Filter IFR-F7

Filter klasse F7 (EU7)
Max. werk temp. 80° C
Max. geadviseerde drukverschil 450 Pa.

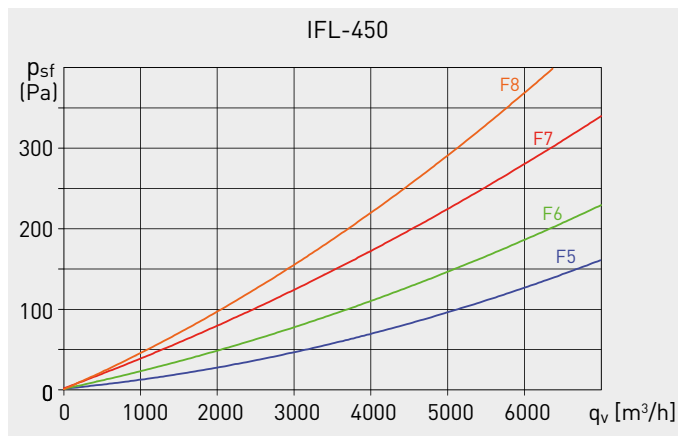
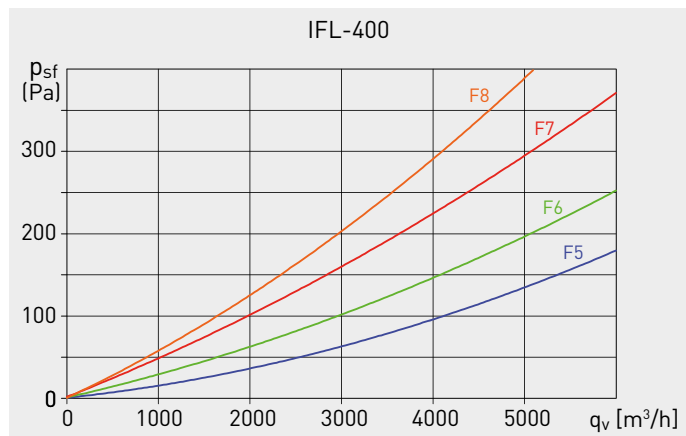
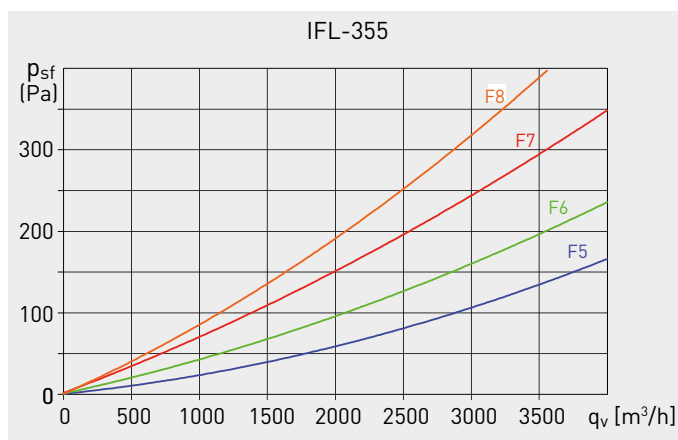
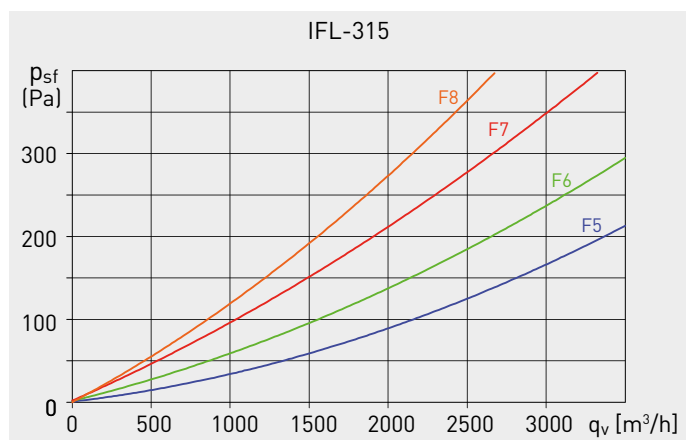
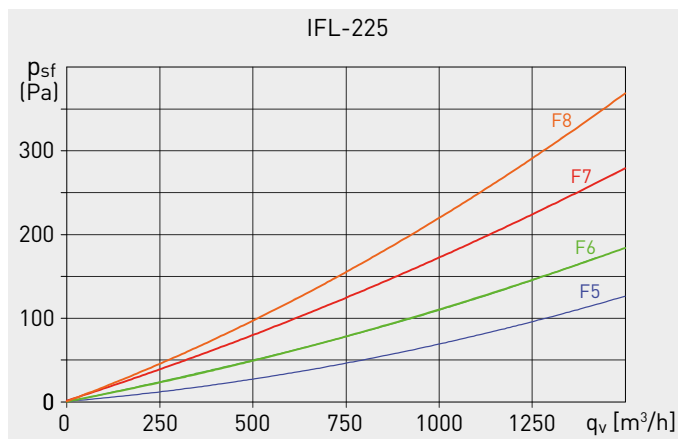
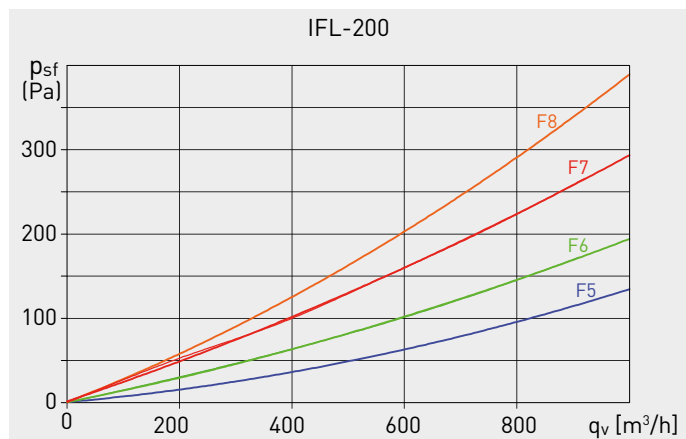
Filter IFR-F8

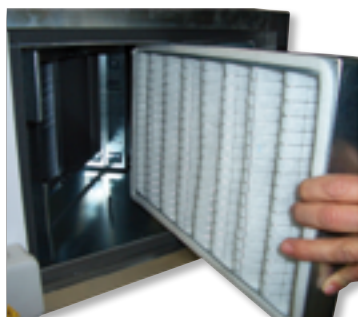
Filter klasse F8 (EU8)
Max. werk temp. 80° C
Max. geadviseerde drukverschil 450 Pa.



Model	Filter			
IFL-200 F	IFR-200 F5	IFR-200 F6	IFR-200 F7	IFR-200 F8
IFL-225 F	IFR-225 F5	IFR-225 F6	IFR-225 F7	IFR-225 F8
IFL-315 F	IFR-315 F5	IFR-315 F6	IFR-315 F7	IFR-315 F8
IFL-355 F	IFR-355 F5	IFR-355 F6	IFR-355 F7	IFR-355 F8
IFL-400 F	IFR-400 F5	IFR-400 F6	IFR-400 F7	IFR-400 F8
IFL-450 F	IFR-450 F5	IFR-450 F6	IFR-450 F7	IFR-450 F8

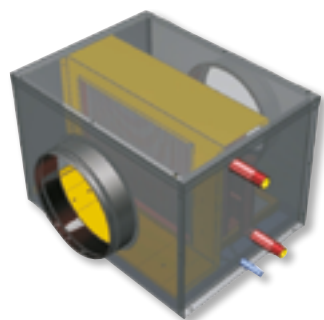
IFR filter box, inclusief filter. Drukval





AFR-N Reserve filter

Reservefilter		
Reservefilter G4	Reservefilter F7	Reservefilter F9
AFR-N-200/05 G4	AFR-N-200/05 F7	AFR-N-200/05 F9
AFR-N-250/08 G4	AFR-N-250/08 F7	AFR-N-250/08 F9
AFR-N-315/12 G4	AFR-N-315/12 F7	AFR-N-315/12 F9
AFR-N-355/18 G4	AFR-N-355/18 F7	AFR-N-355/18 F9
AFR-N-355/23 G4	AFR-N-355/23 F7	AFR-N-355/23 F9
AFR-N-400/30 G4	AFR-N-400/30 F7	AFR-N-400/30 F9
AFR-N-450/45 G4	AFR-N-450/45 F7	AFR-N-450/45 F9
AFR-N-500/55 G4	AFR-N-500/55 F7	AFR-N-500/55 F9
AFR-N-630/80 G4	AFR-N-630/80 F7	AFR-N-630/80 F9



BA-AF

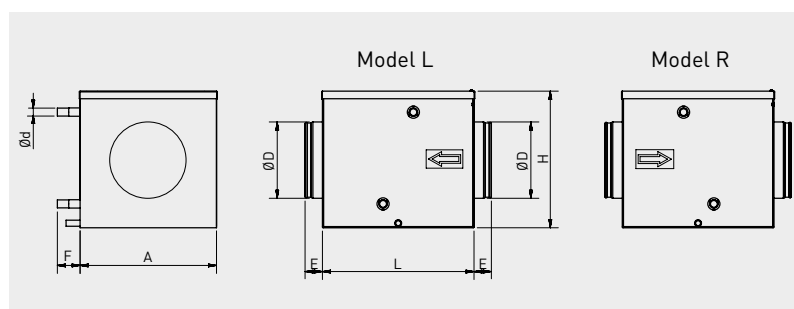
Ronde luchtkanaalkoelers voor afgekoeld water. De behuizing is van gegalvaniseerd plaatstaal. De spoel heeft koperen buizen en aluminium koelvinnen. Het onderhoud wordt vereenvoudigd dankzij de bekleding met een controledeur. De koeler heeft een 10 mm interne isolatie om condensatie te voorkomen. Afdruiptank om condensaat te verzamelen, met 16 mm afvoerverbinding.

TECHNISCHE GEGEVENS

Model	q _{max} (m ³ /h)	Drukvaling (Pa)	Snelheid (m/s)	Inlaatlucht (°C/%HR)	Vermogen (kW)	Uitlaatlucht (°C/%HR)	Waterstroom (l/h)	Water druk vermindering (kPa)	Gewicht (kg)
BA-AF 200 L	450	90	2,46	27/50	2,3	16/83	402	23,3	13
BA-AF 200 R	450	90	2,46	27/50	2,3	16/83	402	23,3	13
BA-AF 250 L	900	100	2,60	27/50	4,5	16/82	765	14,12	17
BA-AF 250 R	900	100	2,60	27/50	4,5	16/82	765	14,12	17
BA-AF 315 L	1.200	100	2,61	27/50	5,6	17/80	960	9,51	22
BA-AF 315 R	1.200	100	2,61	27/50	5,6	17/80	960	9,51	22
BA-AF 355/18 L	1.900	100	2,61	27/50	9,5	16/82	1.630	14,49	30
BA-AF 355/18 R	1.900	100	2,61	27/50	9,5	16/82	1.630	14,49	30
BA-AF 355/23 L	2.400	100	2,69	27/50	12,2	16/82	2.085	18,8	38
BA-AF 355/23 R	2.400	100	2,69	27/50	12,2	16/82	2.085	18,8	38
BA-AF 400 L	3.000	100	2,66	27/50	15	16/82	2.570	14,27	45
BA-AF 400 R	3.000	100	2,66	27/50	15	16/82	2.570	14,27	45
BA-AF 450 L	4.400	100	2,68	27/50	23,2	16/83	3.980	27,88	74
BA-AF 450 R	4.400	100	2,68	27/50	23,2	16/83	3.980	27,88	74
BA-AF 500 L	5.500	100	2,68	27/50	29	16/83	4.930	24,46	86
BA-AF 500 R	5.500	100	2,68	27/50	29	16/83	4.930	24,46	86
BA-AF 630 L	8.000	100	2,68	27/50	40	16/82	6.925	15,29	106
BA-AF 630 R	8.000	100	2,68	27/50	40	16/82	6.925	15,29	106

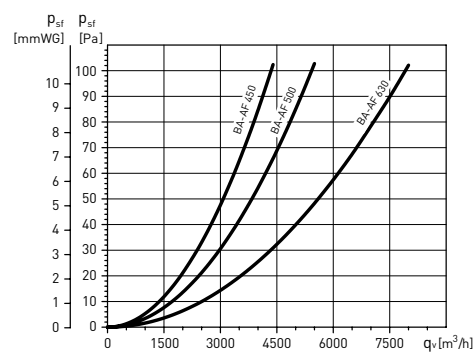
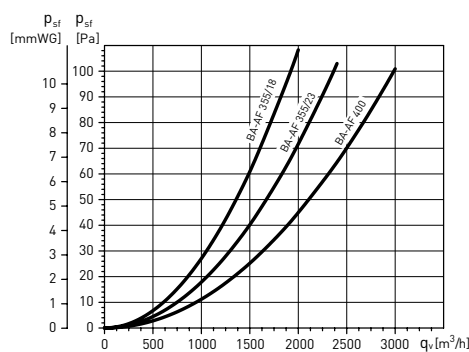
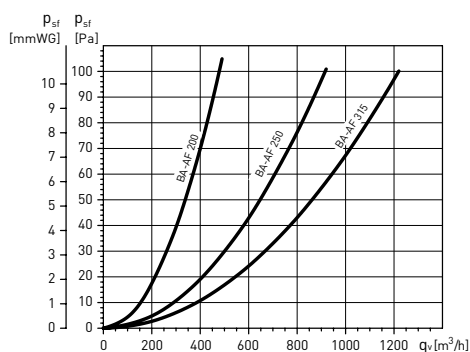
Waarden onder de volgende condities: T water input: 7 °C, T water output: 12 °C.

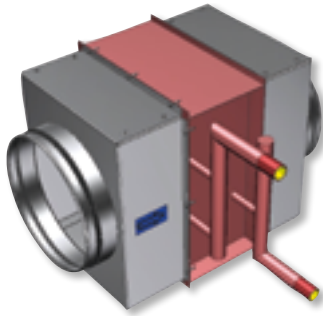
AFMETINGEN (MM)



Model	A	ØD	E	F	H	L	Ød
BA-AF 200 L	360	200	46	60	360	400	26,9
BA-AF 200 R	360	200	46	60	360	400	26,9
BA-AF 250 L	525	250	64	60	360	400	33,7
BA-AF 250 R	525	250	64	60	360	400	33,7
BA-AF 315 L	475	315	64	60	500	500	33,7
BA-AF 315 R	475	315	64	60	500	500	33,7
BA-AF 355/18 L	650	355	64	60	500	550	33,7
BA-AF 355/18 R	650	355	64	60	500	550	33,7
BA-AF 355/23 L	725	355	64	60	530	600	33,7
BA-AF 355/23 R	725	355	64	60	530	600	33,7
BA-AF 400 L	875	400	64	55	530	700	33,7
BA-AF 400 R	875	400	64	55	530	700	33,7
BA-AF 450 L	1050	450	63	55	601	750	42,4
BA-AF 450 R	1050	450	63	55	601	750	42,4
BA-AF 500 L	1175	500	63	50	651	800	42,4
BA-AF 500 R	1175	500	63	50	651	800	42,4
BA-AF 630 L	1300	630	63	40	821	800	48,3
BA-AF 630 R	1300	630	63	40	821	800	48,3

KARAKTERISTIEKE CURVES





BA-AC-N

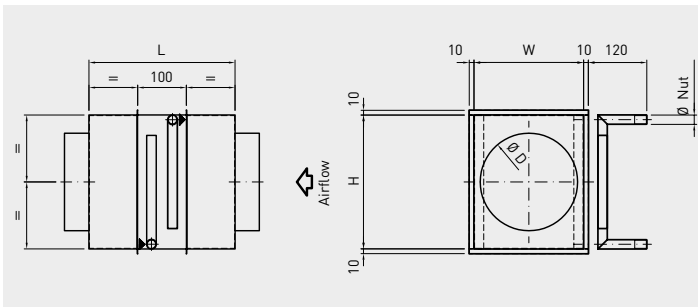
Ronde luchtkanaalverwarmers met heet water. De behuizing is van gegalvaniseerd plaatstaal, met ronde verbindingen. De spoel heeft koperen buizen en aluminium koelvinnen. Max. temperatuur 100 °C, max. druk 10 bar.

TECHNISCHE GEGEVENS

Model	q _{max.} (m ³ /h)	Drukda- ling q _{max.} (Pa)	Snel- heid (m/s)	Watertemperatuur 80/60°C				Watertemperatuur 50/45°C				Ø d (")	W (mm)	H (mm)	L (mm)	Ø D (mm)	Gewicht (kg)
				Vermo- gen (kW)*	ΔT (°C)*	Waters- troom (l/h)	Water druk ver- mindering (kPa)	Vermo- gen (kW)*	ΔT (°C)*	Waters- troom (l/h)	Water druk ver- mindering (kPa)						
BA-AC-N 200	450	35	2.46	3,3	22	146	1,49	2,1	14	367,9	8,35	1/2"	360	360	400	200	9
BA-AC-N 250	900	40	2.60	6,7	22	294	2,43	4,2	14	731	13,37	1/2"	525	360	400	250	12
BA-AC-N 315	1200	40	2.61	8,9	22	391	2,56	5,6	14	973	14,09	3/4"	475	500	500	315	16
BA-AC-N 355/18	1900	40	2.61	14,5	22	636	4,49	8,9	14	1.561	24,25	1"	650	500	550	355	20
BA-AC-N 355/23	2400	40	2.69	18,1	22	796	4,23	11,2	14	1.952	22,69	1"	725	530	600	355	25
BA-AC-N 400	3000	40	2.66	22,5	22	992	3,58	14,0	14	2.441	19,43	1"	875	530	700	400	33
BA-AC-N 450	4400	40	2.68	33,5	22	1.476	5	20,7	14	3.564	26,69	1 1/4"	1050	600	750	450	42
BA-AC-N 500	5500	40	2.68	41,4	22	1.820	3,90	25,6	14	4.470	21,23	1 1/4"	1175	650	800	500	53
BA-AC-N 630	8000	40	2.68	60,3	22	2.652	3,94	37,3	14	6.511	21,44	1 1/2"	1300	820	800	630	65

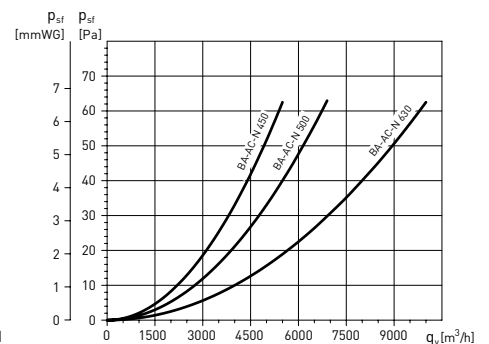
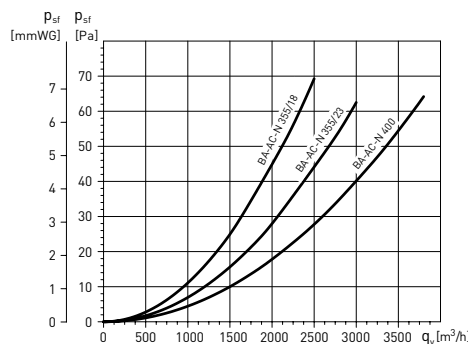
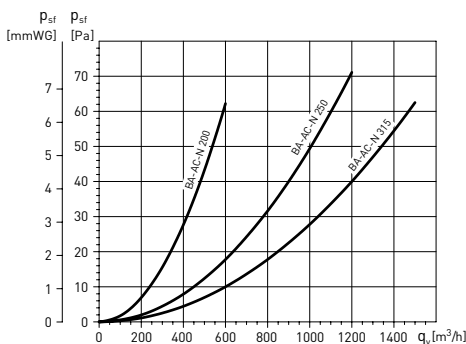
* Luchtinlaat: 15 °C.

AFMETINGEN (MM)



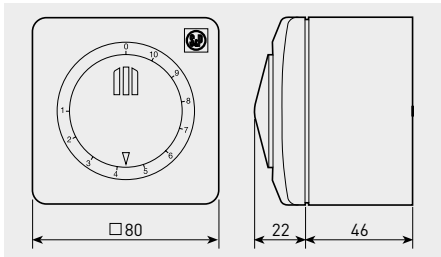
Model	A	ØD	H	L	Ød
BA-AC-N 200	225	200	275	300	19
BA-AC-N 250	350	250	275	300	19
BA-AC-N 315	340	315	425	350	22
BA-AC-N 355/18	475	355	425	350	28
BA-AC-N 355/23	550	355	450	400	28
BA-AC-N 400	695	400	450	550	28
BA-AC-N 450	870	450	525	600	35
BA-AC-N 500	990	500	575	700	35
BA-AC-N 630	1105	630	750	700	42

KARAKTERISTIEKE CURVES



**REB-1N / REB-1NE /
REB-2,5N / REB-2,5NE**

Elektronische, 1-fasige toerenregelaars.
Beschermd met zekering +
reservezekering meegeleverd.
Minimum snelheidsregeling.
AAN/UIT- en snelheidsregeling in èèn
knop.



Model	Elektriciteitsnet		Beschermd klasse	Opgen. Vermogen (VA)	Schakel vermogen (A)	Minimaal stroom (A)	Klasse	Gebruiks temp. (°C)
	Frequentie (Hz)	Spanning (V)						
REB-1N/1NE	50-60	220-240	IP44	220	1	0,15	Klasse II	0 /+40
REB-2,5N/2,5NE				550	2,5	0,15		



LxBxH (mm): 90 x 54 x 134

RRB-100

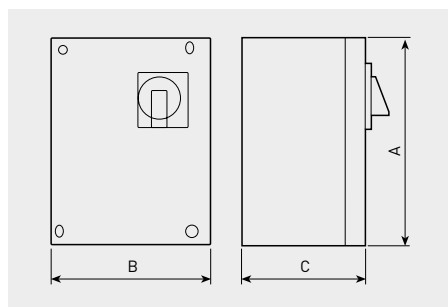
Elektromechanische, 1-fasige toerenregelaar.
Variabele spanning.
Opbouw.
Vijf standen schakelaar.

Model	Enkel fasig		Bescherm-klasse	Vermogen (VA)	Maximale stroom(A)	Klasse	Gebruiks-temperatuur (°C)
	Frequentie (Hz)	Spanning (V)					
RRB-100	50	230	IP20	94,3W	0,41	Klasse II	5-45°C



RMB

Enkefasige toerenregelaar d.m.v. auto-transformator.
Voeding: 230V/1/50-60Hz.
5 standen schakelaar (0/1/2/3/4/5).
Montage in opbouw.
Spanning: 80, 105, 130, 160 et 230V.
Getuigenlamp



Model	Opgenomen stroom (A)	Omkastig	IP Bescherming	Afmetingen			Gewicht (kg)
				A	B	C	
RMB-1,5	1,5	ABS	IP56	230	180	95	3
RMB-3,5	3,5						4
RMB-8	8			10			
RMB-10	10			12			



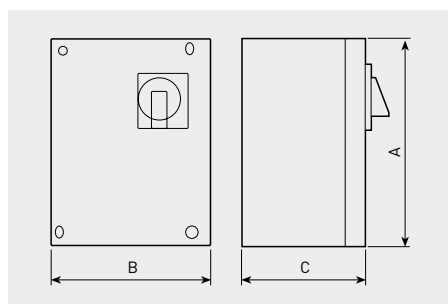
RMT met metalen omkastig



RMT met ABS omkastig

RMT

Driefasige toerenregelaar d.m.v. auto-transformator.
Voeding: 400V/3/50-60Hz.
5 standen schakelaar (0/1/2/3/4/5).
Opbouw montage.
Spanning: 90, 150, 200, 280 et 400V.
Controlelampje.

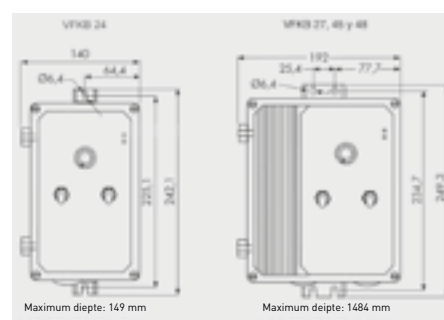


Model	Opgenomen stroom (A)	Omkastig	IP Bescherming	Afmetingen			Gewicht (kg)
				A	B	C	
RMT-1,5	1,5	ABS	IP54	300	220	125	6
RMT-2,5	2,5	ABS		300	220	125	13
RMT-5	5	Metaal		300	247	200	16
RMT-8	8	Metaal		400	300	205	21
RMT-12	12	Metaal		400	300	205	30



VFKB IP65

Voor 3-fasige motoren van 0,37 tot 4 kW.
Gegoten aluminium IP65 behuizing.
Eenvoudig in gebruik (hoeft niet geprogrammeerd te worden).
Ingangsspanning: 1-fasig 230 V 50/60 Hz (VFKB 24 en 27) 3-fase 400 V 50/60 Hz (VFKB 45 en 48).
Motor kW selectie-jumper.
Lampjes Voeding aan en aandrijfstatus.
Snelheidsselectie met potmeter.
AUTO/HANDMATIG schakelaar.
Werking/Fout relais uitvoercontacten.
Motor overbelasting- en kortsluitingsbeveiligingen.
RFI/EMI niveau A filter.



De keuze van frequentieregelaar dient afgestemd te worden op het maximum opgenomen vermogen van de ventilator.

Model	Motorvermogen (kW)	Opgenomen stroom (A)	Gewicht (kg)
Enkelfase spanning; 200 ... 240V 50/60Hz, met geïntegreerde EMC filter			
VFKB 24	0,37	2,2	2,7
	0,55	3,6	
VFKB 27	0,75	4,7	4,7
	1,1	6,1	
	1,5	6,7	
Driefase spanning; 400V 50/60Hz, met geïntegreerde EMC filter			
VFKB 45	0,37	1,8	4,7
	0,55	2,1	
	0,75	2,8	
	1,1	3,4	
	1,5	4,6	
VFKB 48	2,2	5,6	4,7
	3	7,8	
	4	8,3	



VFTM IP21

Frequentieregelaar. Tertiaire lokalen, professionele keukens, industriële lokalen.
Frequentieregelaar, regelt de snelheid van de motor tussen 20 en 100% van de nominale snelheid.

Voor 3 fasige, assynchrone motoren met kooianker.

- VFTM mono: monofasige voeding 230V 50/60 Hz + aarding, uitgang motor driefasig 230V.

- VFTM tri: 3 fasige voeding 400V 50/60 Hz + aarding, uitgang motor driefasig 400V. Omgevingstemperatuur: -10°C tot +40°C bij 8kHz, max 90% rel. vochtigheid.

Aan/uit functie, + regeling van de snelheid d.m.v. potentiometer op het front, of via bediening op afstand vanuit een ander lokaal (optie).

Getuigenlamp voor spanning en voor storing.

Ingebouwde bescherming tegen overbelasting of kortsluiting.

Behuizing IP 55.

Netfilter RFI/CEM klasse A, voor aansluiting op regime neuter TT of TN, op regime neuter IT,

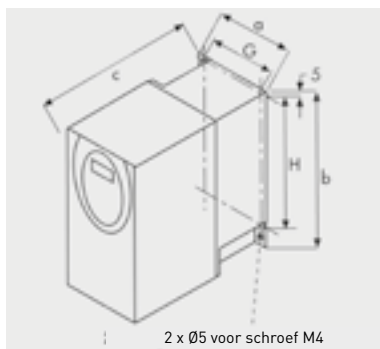
filter verwijderen (zie handleiding).

1 analoge ingang - spannings signaal 0-10V,

1 analoge uitgang 0-10V of 4 tot 20 mA.

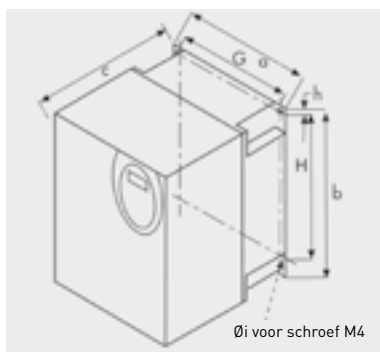
Programmeerbare instellingen (aan-uit, verhoogde werking).

2 programmeerbare uitgangen (storing, werking, gasklep).



	a	b	c	G	H
T1	72	145	132	60	121,5
T2	72	145	142	60	121,5

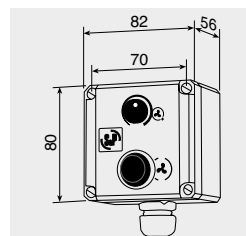
Bij de selectie van de frequentieregelaar moet worden uitgegaan van het max opgenomen vermogen van de ventilator



	a	b	c	G	h	H	Øi	n° M4
T3	107	143	152	93	5	121,5	5	2
T4	142	184	152	126	6,5	157	5	4
T5	180	232	172	160	5	210	5	4
T6	245	330	192	225	7	295	6	4

Model	Vermogen motor (kW)	Opgenomen stroom (A)	Uitgestraalde warmte (W)	Afmetingen	Gewicht (kg)
Monofasige voeding 230V, 50/60Hz + aarding, uitgang driefasig 230V - Beschikbare stroom bij continue werking-max lengte van de motorkabel is 50 meter (gelieve ons te raadplegen voor een langere kabel)					
VFTM MONO 0,18	0,18	1,5	24	T1	1,5
VFTM MONO 0,37	0,37	3,3	41	T1	1,5
VFTM MONO 0,55	0,55	3,7	46	T2	1,5
VFTM MONO 0,75	0,75	4,8	60	T2	1,5
VFTM MONO 1,1	1,1	6,9	74	T3	1,8
VFTM MONO 1,5	1,5	8	90	T3	1,8
VFTM MONO 2,2	2,2	11	123	T4	3,1
Driefasige voeding 400V, 50/60 Hz + aarding, uitgang driefasig 400V - Beschikbare stroom bij continue werking-max lengte van de motorkabel 50 meter (gelieve ons te raadplegen voor een langere kabel)					
VFTM TRI 0,37	0,37	1,5	32	T3	1,8
VFTM TRI 0,55	0,55	1,9	37	T3	1,8
VFTM TRI 0,75	0,75	2,3	41	T3	1,8
VFTM TRI 1,1	1,1	3	48	T3	1,8
VFTM TRI 1,5	1,5	4,1	61	T3	1,8
VFTM TRI 2,2	2,2	5,5	79	T4	3,1
VFTM TRI 3	3	7,1	125	T4	3,1
VFTM TRI 4	4	9,5	150	T4	3,1
VFTM TRI 5,5	5,5	14,3	232	T5	6,5
VFTM TRI 7,5	7,5	17	269	T5	6,5
VFTM TRI 11	11	27,7	397	T6	11
VFTM TRI 15	15	33	492	T6	11

REB-CVF



Bediening met functie AAN/UIT + frequentieregeling via potentiometer.



VFTM

Tertiaire lokalen, professionele keukens, industriële lokalen. Frequentieregelaar, regelt de snelheid van de motor tussen 20 en 100% van de nominale snelheid. Montage in opbouw.

- VFTM mono: monofasige voeding 230V 50/60 Hz + aarding, uitgang motor driefasig 230V.

- VFTM tri: 3 fasige voeding 400V 50/60 Hz + aarding, uitgang motor driefasig 400V.

Omgevingstemperatuur: -10°C tot +40°C bij 8kHz, max 90% rel. vochtigheid.

Aan/uit functie, + regeling van de snelheid d.m.v. potentiometer op het front, of via bediening op afstand vanuit een ander lokaal (optie).

Getuigenlamp voor spanning en voor storing.

Ingebouwde bescherming tegen overbelasting of kortsluiting.

Behuizing IP 55.

Netfilter RFI/CEM klasse A, voor aansluiting op regime neuter TT of TN, op regime neuter IT,

filter verwijderen (zie handleiding).

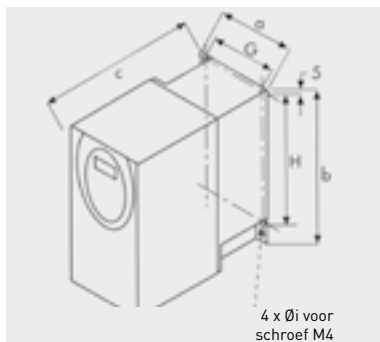
1 analoge ingang - spannings signaal 0-10V,

1 analoge uitgang 0-10V of 4 tot 20 mA.

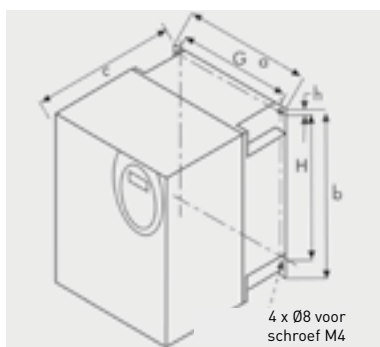
Programmeerbare instellingen (aan-uit, verhoogde werking).

2 programmeerbare uitgangen (storing, werking, gasklep).

Communicatie protocol Modbus en Can open geïntegreerd in de regelaar.



	a	b	c	G	H	Øi
T1	210	240	163	192	218	5,5
T2	215	297	192	197	277	5,5
T3	230	340	222	212	318	5

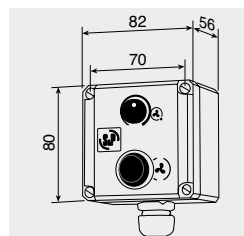


	a	b	c	G	h	H
T4	320	512	276,5	6,5	279	480
T5	440	625	276,5	5	399	594

Bij de selectie van de frequentieregelaar moet worden uitgegaan van het max opgenomen vermogen van de ventilator

Type	Vermogen Motor (kW)	Opgenomen stroom (A)	Uitgestraalde warmte (W)	Afmetingen	Gewicht (kg)
Monofasige voeding 230V, 50/60Hz + aarding, uitgang driefasig 230V - Beschikbare stroom bij continue werking-max lengte van de motorkabel is 50 meter (gelieve ons te raadplegen voor een langere kabel)					
VFTM MONO 0,18	0,18	1,5	24	T1	1,5
VFTM MONO 0,37	0,37	3,3	41	T1	1,5
VFTM MONO 0,55	0,55	3,7	46	T1	1,5
VFTM MONO 0,75	0,75	4,8	60	T1	1,5
VFTM MONO 1,1	1,1	6,9	74	T2	1,8
VFTM MONO 1,5	1,5	8	90	T2	1,8
VFTM MONO 2,2	2,2	11	123	T3	3,1
Driefasige voeding 400V, 50/60 Hz + aarding, uitgang driefasig 400V - Beschikbare stroom bij continue werking-max lengte van de motorkabel 50 meter (gelieve ons te raadplegen voor een langere kabel)					
VFTM TRI 0,37	0,37	1,5	32	T2	1,8
VFTM TRI 0,55	0,55	1,9	37	T2	1,8
VFTM TRI 0,75	0,75	2,3	41	T2	1,8
VFTM TRI 1,1	1,1	3	48	T2	1,8
VFTM TRI 1,5	1,5	4,1	61	T2	1,8
VFTM TRI 2,2	2,2	5,5	79	T3	3,1
VFTM TRI 3	3	7,1	125	T3	3,1
VFTM TRI 4	4	9,5	150	T3	3,1
VFTM TRI 5,5	5,5	14,3	232	T4	6,5
VFTM TRI 7,5	7,5	17	269	T4	6,5
VFTM TRI 11	11	27,7	397	T5	11
VFTM TRI 15	15	33	492	T5	11

REB-CVF



Bediening op afstand voor met functie aan / uit + instelling frequentie door potentiometer.



LxBxH (mm): 85 x 90 x 120

PARO/MARCHA 5P en PARO/MARCHA 8P

Drie uitvoeringen leverbaar:

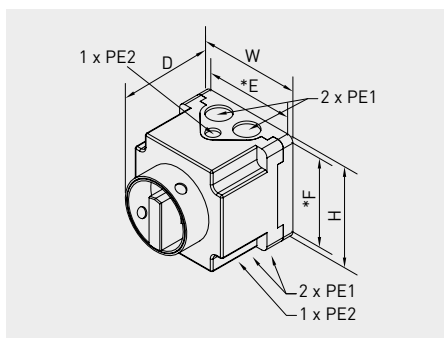
PARO/MARCHA 5P (AAN/UIT 5P):
Vijf-polige elektrische
scheidingschakelaar.
1-snelheidsmotortoepassing (3 draden).
Maximum stroom: 20A.
Twee extra contacten (open en gesloten).
IP66 beveiliging.
3/380-440 V.

PARO/MARCHA 8P (AAN/UIT 8P):
8-polige elektrische scheidingschakelaar.
2 toeren regelbaar: (6 draden).
Resetten geopende/gesloten stand.
IP55 beveiliging.
3/380-440V motoren.



INTZ

AAN/UIT elektrische
scheidingschakelaar.
3- en 6-polige elektrische
scheidingschakelaar.
3-puntsvergrendeling
Resetten geopende/gesloten stand.
230V 1-fasige of 400V-50/60Hz 3-fasige
motor.
IP55 Beschermingsindex: kan buiten
geïnstalleerd worden.
Kabel meegeleverd.



Model	Schakeluitgang hoofdcontacten (AC23)		W (mm)	H (mm)	D (mm)	E* (mm)	F* (mm)	PE1	PE2	
	Confort	Rookafzuiging**								
1 Toerental										
INTZ 1V15	15,4 A	10,2 A	90,5	90,5	102	80	80	M20	M12	
INTZ 1V22	22,4 A	14,9 A	115	115	136	100	100	M25	M16	
INTZ 1V29	29,8 A	19,8 A	115	115	136	100	100	M25	M16	
INTZ 1V43	43 A	28,6 A	145	145	158	130	130	M25/32/40	M20	
INTZ 1V68	68 A	45,3 A	167	220	144	151	203	M25/32/40	M20	
2 Toerental										
INTZ 2V15	15,4 A	10,2 A	90,5	90,5	139	80	80	M20	M12	
INTZ 2V22	22,4 A	14,9 A	115	115	163	100	100	M25	M16	
INTZ 2V29	29,8 A	19,8 A	115	115	163	100	100	M25	M16	
INTZ 2V43	43 A	28,6 A	145	145	188	130	130	M25/32/40	M20	
INTZ 2V68	68 A	45,3 A	216	267	170	190	242	M40/50	M20	

* Montage-afmetingen.

** Overeenstemming met de regelgeving: afmetingen rookafzuiging = afmetingen confort/1.5.



LxBxH (mm): 85 x 90 x 120

COM D/S

3-fasige Y/ Δ schakelaar.
Schakelaar met drie standen, OFF, Y en Δ.
Maximum stroom: 20A.
IP 67 beveiliging.

Ingangsspanning	Spanning motor
380-400 V	III / 380 / 50
	III / 400 / 50
220-230 V	III / 220-380 / 50
	III / 230-400 / 50



LxBxH (mm): 80 x 45 x 80

REGUL-2

Twee toeren/standen schakelaar.
Ventilator AAN/UIT en standen I/II.
Max. stroom 4,5A.



LxBxH (mm): 84 x 37 x 81

COM-2

Twee toeren/standen schakelaar.
Ventilator AAN/UIT en standen I/II.
Max. stroom 4A.



LxBxH (mm): 90 x 90 x 75

COM-3

Vier standen schakelaar.
Ventilator AAN/UIT en 3 snelheden
schakelaar.
Maximum opgenomen stroom 4A.



LxBxH (mm): 86 x 86 x 60,4

INTER 4P

Vier toeren/standen schakelaar.
Ventilator AAN/UIT en 3 snelheden.
Max. stroom 4A.



LxBxH (mm): 130 x 43 x 82

CT-12/14 en CT-12/14R

Veiligheidstransformateur.
Zekeringsbescherming.
Ingangsspanning 230 V AC.
Uitgangsspanning 12 VAC 50Hz.
Model met nalooptimer CT-12/14R

Elektriciteitsnet		Uitgangsspanning (V)	Beschermingsindex	Klasse	Opgen. vermogen (VA)
Frequentie (Hz)	Ingangsspanning (V)				
50	220-240	12	IP21	Klasse II	14



LxBxH (mm): 130 x 43 x 82

HIG-2

Hygrostaat.
Maakt de automatische AAN/UIT modus van de afzuigventilator mogelijk door de relatieve luchtvochtigheid te bewaken. Instelbaar voorkeuze RLV niveau 60-90%.

Beschermingsindex	Klasse	Max opgenomen vermogen (A)	Werkings temperatuur	Instelling luchtvochtigheid
IP21	Klasse II	*6 (2)**	0-40 °C	60-90%

* Voor capacatieve belastingen
** Voor capacatieve belastingen



LxBxH (mm): 130 x 43 x 82

SQA

Luchtqualiteitssensor.
Schakelt de ventilator automatisch in als de kwaliteit van de lucht tengevolge van dampen, geurtjes, rook, vochtigheid enz. tot een onacceptabel niveau terugloopt. Als de luchtqualiteit boven het ingestelde niveau komt, zal de ventilator tot maximaal 25 minuten blijven draaien, afhankelijk van de ingestelde waarden.

Attentie: De SQA sensor kan niet dienen als branden/of rookdetector.

Beschermingsindex	Klasse	Max. stroomopname (A)	Werkings temperatuur	Instellen van de vochtigheidsgraad
IP21	Klasse II	*6 (2)**	0-50 °C	1-25 min.

* Voor capacatieve belastingen
** Voor capacatieve belastingen



CONTROL ECOWATT

Regelement voor vraaggestuurde ventilatiesystemen in openbare gebouwen, bedrijfspanden, wooncomplexen die automatisch de ventilatorsnelheid aanpast aan de behoefte - ten die in het systeem zijn vastgelegd en die met behulp van sensoren worden gemeten. Deze heeft drie basisstanden:

1. Integrale proportionele regeling op constante druk.
2. Proportionele regeling met maximum vraagcriteria met meervoudige sensorinvoer: temperatuur, CO2 en relatieve luchtvochtigheid.
3. Minimum-maximum regeling met drie-sensor invoer: CO2, temperatuur, relatieve luchtvochtigheid of aanwezigheidsmelders (PIR).

DC signaaluitvoer van 1 tot 10 V of signaaluitvoer voor AC spanningsschommeling voor 1-fasige motoren op 230 V.

ECOWATT C CONTROL: voor 1-fasige ventilatietoestellen.

ECOWATT C CONTROL: voor DC ventilatietoestellen.

Voeding

- AC model: 1-230 V.
- DC model: 1-230 V of 24 VDC.

Model	Elektrische voeding	Maximumstroom (A)	Spanning	IP beveiliging	Werk temp. limiet	Afmetingen LxWxH (mm)
CONTROL ECOWATT AC/DC	90-260 VAC	4	0-10V	IP55	-10°C to +50°C	165x220x100
CONTROL ECOWATT AC/4A	230 VAC		80-230V			



CONTROL ECOWATT BASIC

Regel element voor ECOWATT ventilatoren met een borstelloze DC motor. Met een analoge output van 0-10V te regelen, afhankelijk van de status van (mogelijk) 3 potentiaal vrije inputs.

Een output waarde tussen 0-en 10V kan worden toegewezen aan elke verandering van het digitaal signaal.

Operating modus:

1. Op afstand Aan/Uit, tot 2 in te stellen snelheden.
2. Tot 3 in te stellen snelheden, met als output de minste favouriete waarde.

Model	Elektrische voeding	Maximumstroom (A)	Spanning	IP beveiliging	Werk temp. limiet	Afmetingen LxWxH (mm)
CONTROL ECOWATT BASIC	230 VAC	6	0-10V	IP54	-10°C a +50°C	160x145x80



PROSYS ECOWATT

Programeerbare console, special ontworpen voor de ECOWATT PLUS series. Het zorgt voor een verandering van instelling van de operating modi, COP (Constante Druk), CAV (Constant Volume), VAV (variabel Volume) en minimum-maximum.

Inclusief 1 meter RJ45 kabel, om het aan de ventilator aan te sluiten.

Model	Afmetingen LxWxH (mm)
PROSYS ECOWATT	102x70x35



TIMER RTC ECOWATT

Elektronische module speciaal ontworpen voor de ECOWATTPLUS series. Programmeerbare timer, tot 3 dagdelen, en instelbare vakantie periode.

Om deze timer in te stellen, is de PROSYS ECOWATT console nodig.

Model	Afmetingen LxWxH (mm)
TIMER RTC ECOWATT	3x70x35



VAPZ

Elektronische 1-fasige regelaar die de ventilatorsnelheid regelt met een enkelvoudig contact (aanwezigheidsmelder) of een analoge invoer, 0-10 V of 4-20 mA (CO₂-sensor voor relatieve lucht-vochtigheid % RH).

Voeding: 1~230 V

Model	Elektrische voeding	Maximum-stroom (A)	Spanning	IP beveiliging	Werk temp. limiet	Afmetingen LxWxH (mm)
VAPZ-3	230V-50Hz	3	80 to 230V	IP54	-10°C to +50°C	205x115x92
VAPZ-5		5				
VAPZ-11		11				



BEAS

Regelmodule dat het alles/niets proportionele invoersignaal van eenmelder of een sensor kan omzetten om een gemotoriseerde klep of een 2-snelheden 1-fasige of DC-ventilator aan te sturen, in minimum/maximum optie. Voeding: 24 VAC / 24 VDC.

Model	Voeding	Vermogen (W)	IP beveiliging	Werk limiet	Afmetingen LxBxH (mm)
BEAS	24VAC	1,5	IP55	-10°C to +50°C max 95% HR	175x130x80



REB-ECOWATT

Snelheidsregeling op afstand. Hiermee kan de snelheid van de ventilator constant worden geregeld, handmatig en op afstand. Voeding: 10V vanuit de ventilator.

Model	IP beveiliging	Klasse	Werk limiet	Afmetingen LxBxH (mm)
REB-ECOWATT	IP44	Klasse II	-10°C to +50°C	80x68x80



SHT-G / SC02-G / SC02-G 0/10V

Kanaal sensor die in combinatie met een het energie verbruik u in staat stellen regel element van het ventilatiesysteem te optimaliseren.

Model	Aflezing			Analoge uitvoer
	CO ₂	Temperatuur	HR	
SC02-G	•			•
SC02-G 0/10V	•			•
SHT-G		•	•	•

Model	Elektriciteitsnet	Vermogen (W)	Spanning	IP beveiliging	CO ₂ schaal	HR limiet	Afmetingen LxWxH (mm)
SC02-G	24VDC-24VAC	5	4-20mA	Box IP65. Sensor IP20	0-2000 ppm	-	80x238x80
SC02-G 0/10V			0-10V			-	
SHT-G			0-100%				



AIRSENS-CO2/VOC/RH

Intelligent binnenlucht kwaliteit apparaat beschikbaar in drie verschillende uitvoeringen: CO2 of VOC (vluchtige stoffen) of RH (relatieve vochtigheid). Speciaal ontworpen om vraaggestuurde systemen te maken, direct aan te sluiten op AC of EC ventilatoren / WTW-units / luchtbehandelingskasten. Relais of analoge output te selecteren. Belangrijkste kenmerken:

- 4 werkmodi:
 - Relais output en Modbus (lezen)
 - 0-10V output en Modbus (lezen)
 - 2-10V output en Modbus (lezen)
 - Volledige Modbus-sturing
- Instelbaar setpoint.
- IAQ-niveau indicator (LED 3-kleuren strip).
- Intensiteit van de LED instelbaar.

Model	Voeding	Vermogen (W)	Relais	Analoge Output	Gebied	IP bescherming	Afmetingen LxBxH (mm)
AIRSENS-CO2	100-240 VAC 50/60Hz	0,7W	4A 250 VAC	0-10 V 2-10 V	450-2000 ppm	IP30	122x23x89
AIRSENS-VOC					450-2000 ppm Equivalent CO2		
AIRSENS-RH					0-100%		



SC02-A model



SC02-AD en SHT-AD models

SC02 / SHT / SHT

Omgevingssensoren die in combinatie met een regulelement u in staat stellen de energie van het ventilatiesysteem te optimaliseren.

Model	Aflezing			Analoge uitvoer	Instelbare relaisuitgang	Display
	CO ₂	Temperatuur	HR			
SC02-AR	•				•	
SC02-A	•	•		•		
SC02-AD	•	•		•		•
SC02-A 0/10V	•	•		•		
SHT-A		•	•	•		
SHT-A 0/10V		•	•	•		
SHT-AD	•	•	•	•		•

Model	Voeding	Vermogen (W)	Spanning	Hoogte installatie	IP beveiliging	CO ₂ bereik	Temp. limiet	HR bereik	Afmetingen LxBxH (mm)
SC02-AR	24VDC- 24VAC	5	Relé (0,5A)	1,5-3,5 m	IP20	0-2000 ppm	0-50°C	-	85x26x100
SC02-A			4-20mA					-	
SC02-AD								-	
SC02-A 0/10V								-	
SHT-A			0-10V					-	
SHT-A 0/10V								-	
SHT-AD								0-100%	



TDP-S / TDP-D / TDP-PI

Druk sensoren. Deze sensoren worden gebruikt voor het regelen van de druk bij vraag gestuurde systemen met constant druk (COP). Ze kunnen het drukverschil meten tussen 2 punten en zetten dit om in een analogo signaal, dat gelezen kan worden door de regelaars.

TDP-S

Druksensor.

TDP-D

Druksensor, met display.

TDP-PI

Druk sensor met display en een integrale proportionele regeling door setpunt instelling. Direct control output signaal voor ECOWATT fans of VFTM frequentie omvormers.

Model	Elektrische voeding	Maximumstroom (A)	Ø (mm)	Spanning	IP beveiliging	Druk	Afmetingen LxWxH (mm)
TDP-S	24VAC-24VDC	4	6,2	0-10 V / 4-20 mA	IP54	0-2500 Pa	91x75x36
TDP-D							
TDP-PI							



CPFL-S / CPFL-E

CPFL

Bewegingsmelder voor wandmontage, detecteert infraroodstraling van bewegende personen in een hoek van 360o.

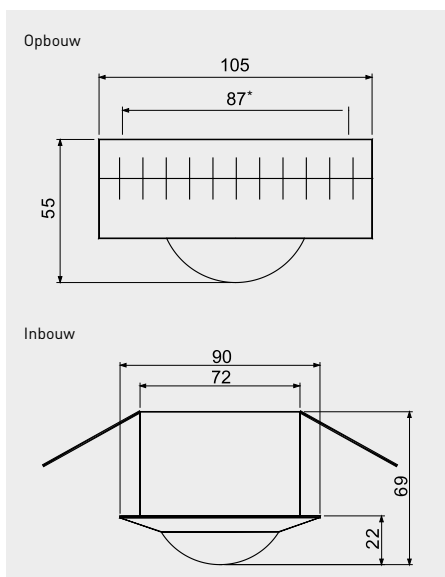
CPFL-S: Aanwezigheidsmelder voor wandbevestiging.

CPFL-E: Aanwezigheidsmelder voor wandbevestiging.

Model	Voeding	Vermogen (W)	Instellingen	Hoogte installatie	IP beveiliging	Werk limiet
CPFL	230V-50Hz	1,2	Timing 5 s-15 min Lichtsterkte 5-1000 lux	2,5-3,5 m	IP21	0°C tot +45°C max. 95% RV zonder condensatie

Gebruik van de aanwezigheidsdetector

Ophanghoogte (m)	Diameter van de detectie zone op de vloer (m)
2,5	6,4
3	7,7
3,5	9



* Afstand tussen de montagegaten.

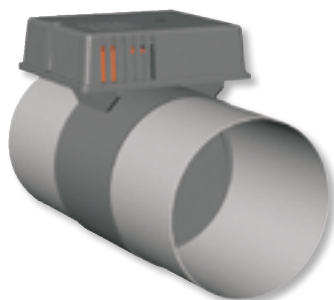


REMP

Gemotoriseerde kleppen die proportioneel openen en worden aangestuurd door de EAS-regelmodule.
Voeding: 24 VAC of 24 VD, afhankelijk van de modellen.

Model	Diameter (mm)	Lengte (mm)	Asdiameter (mm)	Motor hoogte (mm)
REMP-160	160	200	8	80
REMP-200	200	200	8	80
REMP-250	250	200	8	80
REMP-315	315	300	12	80
REMP-355	355	300	12	80
REMP-400	400	400	12	80
REMP-450	450	400	12	80

Model	Elektriciteitsnet	Vermogen (W)	Ingang	Responstijd	IP beveiliging	Werktemperatuurbereik
REMP	24V-50/60Hz 24VDC	1 (positie gaat) 0,4 (positie stop)	0-10V proportionele	Max. 150S op het hebben geopend of sluiten	IP54	-10°C tot +50°C max. 95% HR zonder condensatie



RMVT

Gemotoriseerde kleppen voor de twin-flow systeem.

Minimum- / maximumopening.
Aangestuurd door een aanwezigheidsmelder die werkt op de motor van de klep.
Voeding: 1-230 V.

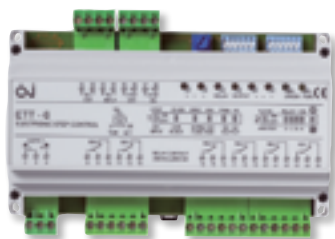
Model	Ø (mm)	Luchtvolume
RMVT-125 12/100	125	12/100
RMVT-125 12/120	125	12/120
RMVT-125 30/90	125	30/90
RMVT-125 60/120	125	60/120
RMVT-125 60/135	125	60/135
RMVT-125 90/150	125	90/150
RMVT-160 15/150	160	15/150

Model	Ø (mm)	Luchtvolume
RMVT-160 24/240	160	24/240
RMVT-160 30/300	160	30/300
RMVT-200 40/210	200	40/210
RMVT-200 40/350	200	40/350
RMVT-200 40/400	200	40/400
RMVT-200 50/500	200	50/500

Model	Voeding	Vermogen (W)	Ingang	Responstijd	IP beveiliging	Klasse	werk temp. limiet
RMVT	230V-50Hz	6,6	Signaal door aanwezigheids sensor	40s open 80s dicht	IP20	Klasse II	0°C to +60°C max 95% RV

NIEUW

CONTROL ETT-6



Elektronische stappenregelaar. Kan de activering van 6 apparaten besturen. Kan worden gebruikt om verwarmingssystemen (op de muur gemonteerde EC ventilatorkachels of TERMOTECH stralingspanelen) in en uit te schakelen of voor ventilatiesystemen met verschillende eenheden.

Model	Stroombron	Maximaal verbruik (VA)	Relais		Bescher- mingsgraad	Bedrijfs- temperatuur (°C)	Afmetingen (mm)		
			Nummer	Max. Stroom (A)			L	A	H
CONTROL ETT-6	230V±10% 50/60Hz	6	6	6	IP20	0°C tot 40°C	156	110	72

NIEUW

CR-TEMP



Omgevingstemperatuurregelaar met een elektronische sensor binnenin. Maakt de handmatige of automatische besturing van de AAN/UIT-schakelaar met de volgende functies mogelijk:

- Insteltemperatuur
- Weekprogrammering voor in- en uitschakeling twee keer per dag
- Detecteert openstaande vensters door snelle daling van de temperatuur
- Handmatige uitschakeling. Inclusief elektronische sensor die de kamertemperatuur afleest.

Model	Stroombron	Maximaal verbruik (W)	ON/OFF- relais Max. intensiteit (A)	Bescher- mingsgraad	Bedrijfs- temperatuur (°C)	Afmetingen (mm)		
						L	A	H
CR-TEMP	100-250V 50/60Hz	0,5	5 (weerstand)	IP20	0°C tot 40°C	100	95	25



SC



SCV

Brandkleppen en Brandroosters 1H
EI60S-1H30 EI90S-2H & EI120S pare
flamme 2H EI20S.

Toepassing

- Huishoudelijk, tertiare lokalen
ERP - conform op artikel CH32 en CH42
van het veiligheidsreglement van 25 juni
1980, tot en met februari 2000.
- Zelfstandige veiligheidsinrichtingen,
bedoeld om het niveau te herstellen
brandwerendheid van een muur (muur
of plafond) aan het einde van een kanaal
luchtbehandelingsuitrustingen (§3.4 NF
S 61-937-5).

Productvoorstelling

- 4 diameters: Ø100 / Ø125 / Ø160 /
Ø200 mm.
- getest volgens EN 1366-2 tot 300 Pa.
- Omkasting in geschilderd staal.
- 2 halve klepbladen.
- Rubberen dichtingsring.
- Rubberen afdichtingen.
- smeltlood 72°C.
- 2 halve ronde klepbladen
(sluiten bij brand).
- Eindeloopcontact (in optie).
- Ventilatiooroster (Versie SCV) in witte
ABS RAL 9010.
- Montage zowel horizontaal als verticaal
- Om schade aan het product te
voorkomen
- tijdens transport of op locatie zijn de
vlinderkleppen geleverd in een gesloten
postie.

Uitvoering

Montage simpelweg in het kanaal.
Indien de temperatuur in het kanaal 72°C
overschrijdt, springt het smeltlood open
waardoor de twee halfronde klepbladen
loslaten en sluiten
Het vervangen van de zekering is simpel
en snel zonder speciaal gereedschap.

PV/Certificaat

- Gekeurd EI120S (Brandweerstand 2
uur) getest volgens EN 1366-2.
- certificaat van overeenstemming
CE n° 0749-CPD-BC1-606-0464-15650.08-2517.

GAMMA

	Brandklep SC	Brandklep met rooster SCV
Brandmuur EI120S	SC120	SCV120

BRANDWEERSTAND

Type montage	Wandtype	Dikte	E120S
Wand	Gewapend beton	110 mm	SC0 SCV0
Wand	Gipsplaat (CF120 min)	100 mm	
Vloer	Gewapend beton	110 mm	
Vloer	Gewapend beton	150 mm	SC0 SCV0

Getest conform de norm EN 1366-2 bij een druk van 300 Pa.
Brandzijde = tegenoverliggende zijde van de thermische zekering.

OPTIES



FCU SC
Unipolaire eindeloopschakelaar
(voorgemonteerd).

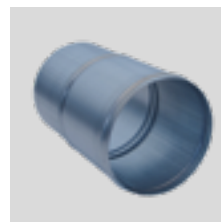
TOEBEHOREN



CM
Montagemof

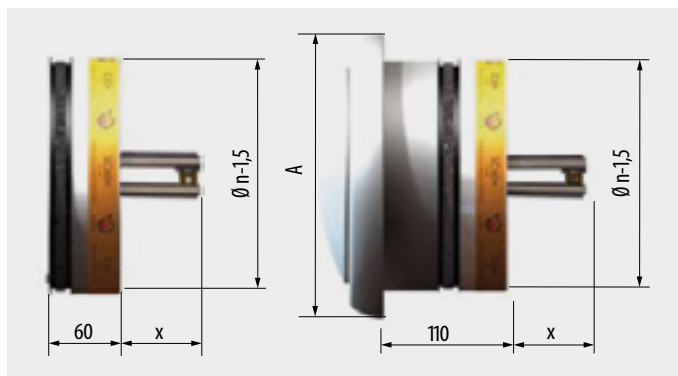


SNP-S
Telescopische flens.



MMCF SC
Metalen flens voor
montage in flexibele
kanalen.

AFMETINGEN (mm)



ØD (mm)	X (mm)		A (mm)	
	SC 120 / SCV 120		SCV 120	
100	20		150	
125	33		165	
160	51		220	
200	71		245	

Brandklep SC

Gewicht (g)

ØD (mm)	100	125	160	200
SC0-SC60	220	250	340	470
SC90-SC120	230	280	390	510

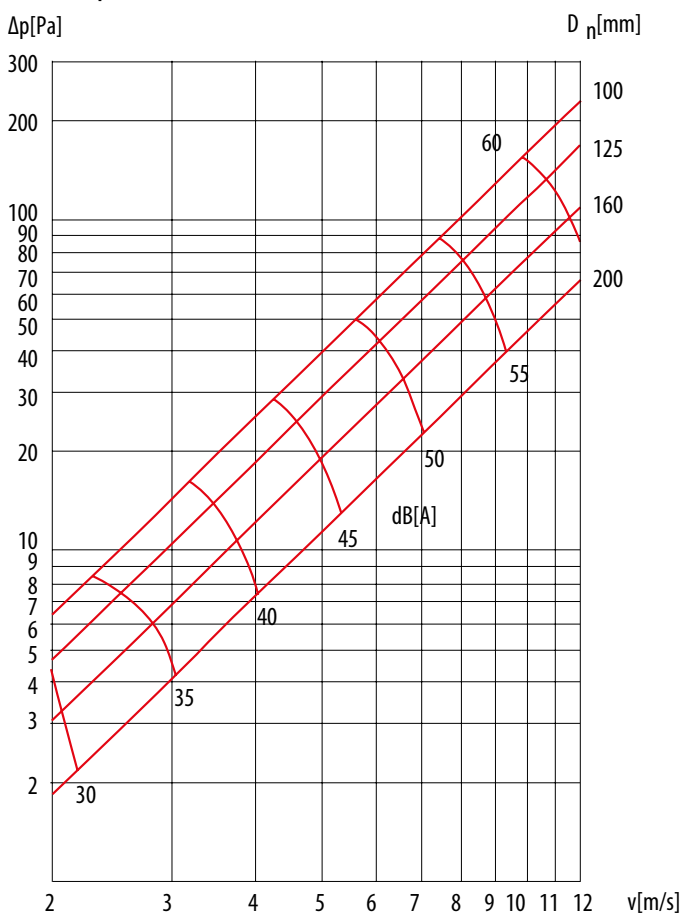
Brandrooster SCV

Gewicht (g)

ØD (mm)	100	125	160	200
SCV0-SCV60	420	470	640	980
SCV90-SCV120	430	500	690	1020

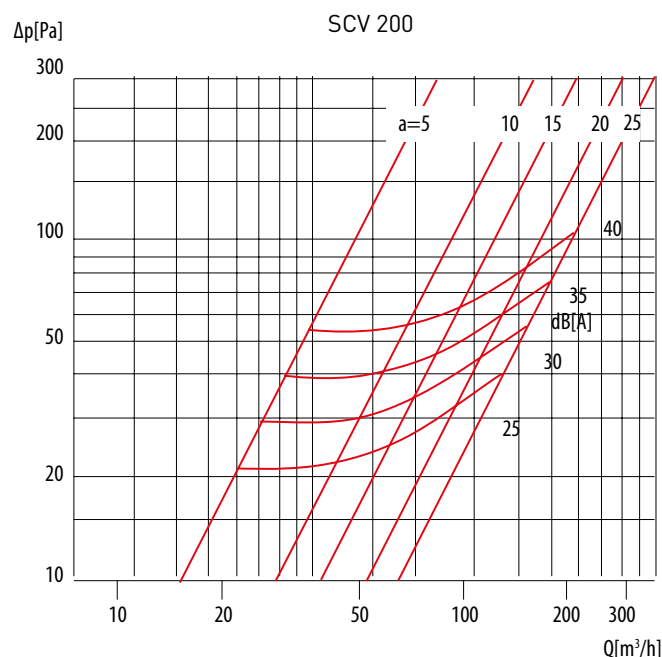
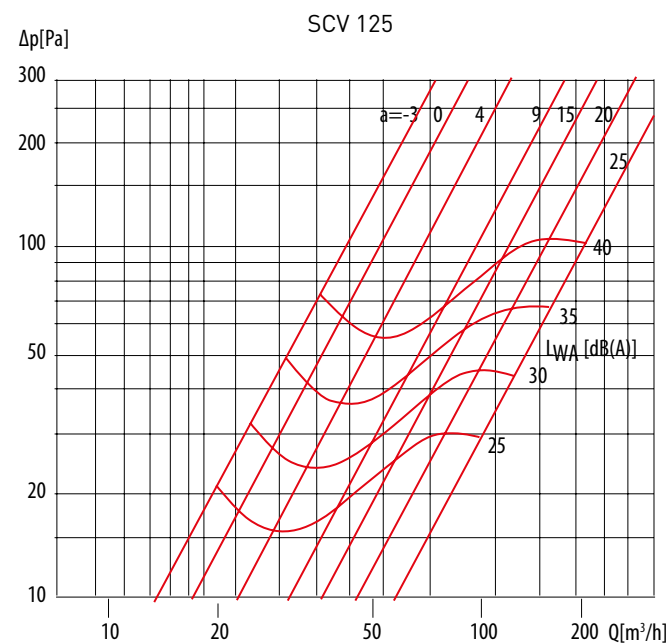
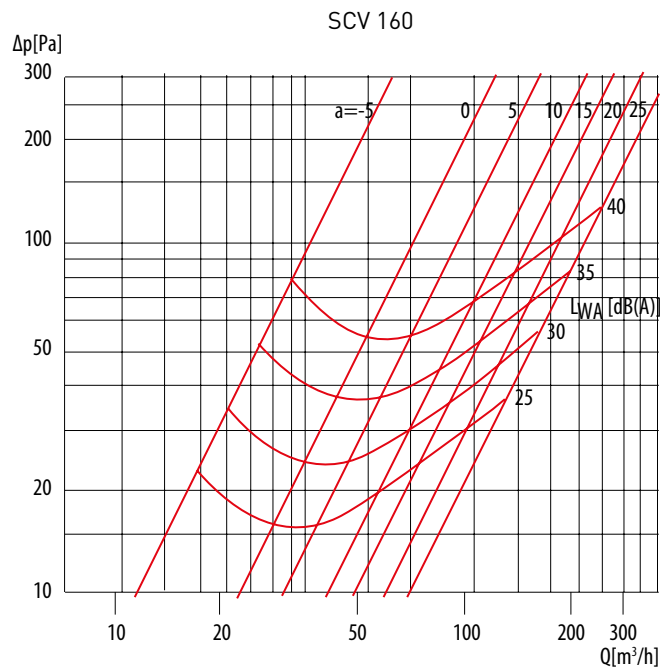
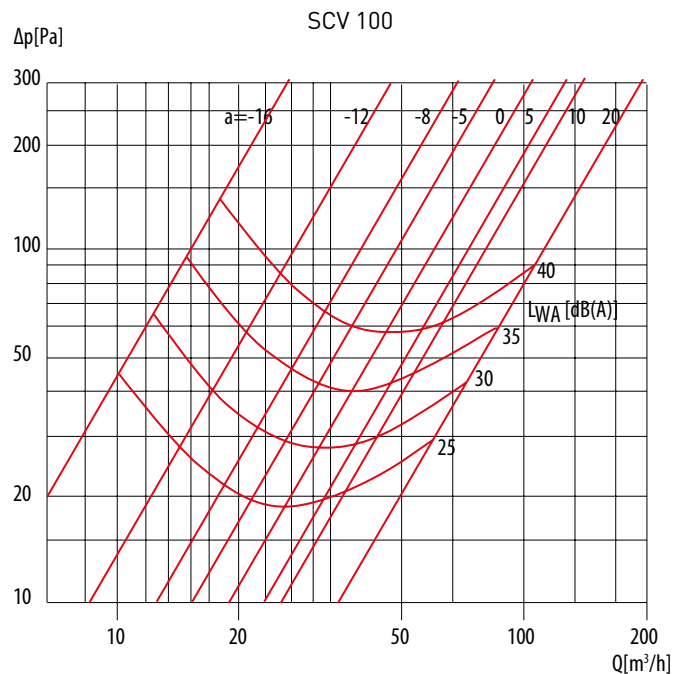
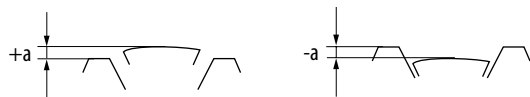
GELUIDSGEGEVENS

Brandklep SC



SELECTIEGRAFIEKEN

Cone instelling

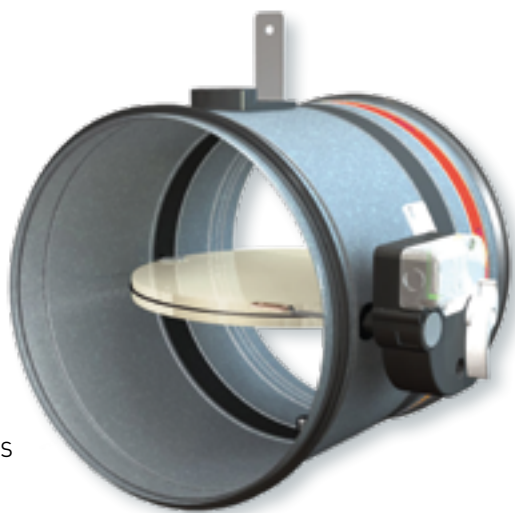


ELEKTRISCHE KARAKTERISTIEKEN



Unipolair contact van de eindschakelaarpositie

Spanning	Stroom	Beschermingsgraad	Lengte kabel
250V Max	6A Max	IP65	500 mm



CR120 MFUS

Inbouw. Laag drukverlies.
Ø315 maxi.

- NF gekeurd volgens norm NFS 61-937.
- CE gekeurd volgens norm NF EN 15650.
- luchtdichtheidsklasse C volgens EN1751.
- Nieuwe mechanisme UNIQ universeel.
- Evolutieklep.
- Laag drukverlies.
- Laag gewicht.

Toepassing

- Bestemd voor de compartimentering volgens het ERP.
- Automatisch of op afstand gestuurd. bedoeld om de brand te isoleren in het rampgebied.
- Gebruik binnen gebouwen.
- Montage mogelijk in alle posities

Gamma

- 6 maten: Ø100 / Ø125 / Ø160 / Ø200 / Ø250 / Ø315 mm.
- Automatisch ontgrendelingsmechanisme:
 - MFUS: Automatisch ontgrendelingsmechanisme door smeltlood (72° C)

Productvoorstelling

- Brandweerstand volgens EN 1366-2 tot 500 Pa.
- Vuurrichting onverschillig.
- Thermisch smeltlood 72°C.
- Manuele ontgrendeling.
- Herwapening mogelijk..
- Optimale netto doorlaat en minimaal drukverlies.
- Luchtdichtheidsklasse C volgens EN1751.
- Bedieningsmechanisme volledig buiten de muur.
- Tunnel in gegalvaniseerd staal.
- Rubberen dichtingsring.
- Montagevriendelijk.

MFUS(P) Automatisch ontgrendelingsmechanisme:

- Het automatisch ontgrendelingsmechanisme MFUS(P) sluit het klepblad van de brandklep indien de temperatuur in het luchtkanaal 72°C overschrijdt. De klep kan ook manueel ontgrendeld en herwapend worden.

Specifieke toepassingen



Tertiaire
gebouwen

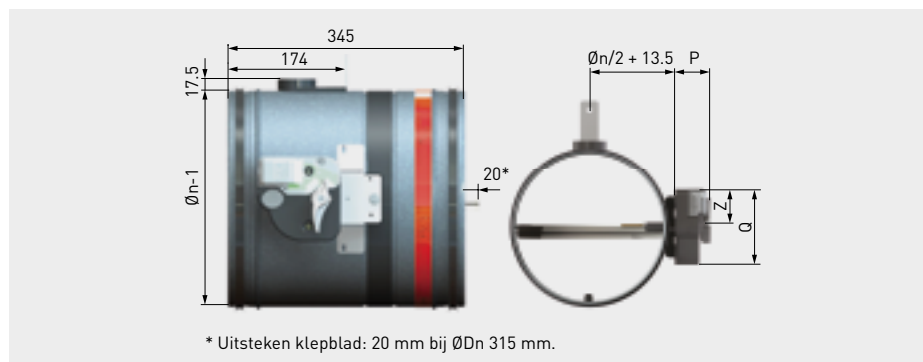
BRANDWEERSTAND

Montage	Wandtype	Dikte	Brandweerstand Getest bij een druk van 500 Pa
Wand	Gewapend beton	≥ 110 mm	EI120 (ve i ↔ o) S
Wand	Cellenbeton	≥ 100 mm	EI120** (ve i ↔ o) S
Wand	Gipsplaat* (CF 60 min)	≥ 98 mm	EI60 (ve i ↔ o) S
Wand	Gipsplaat* (CF 120 min)	≥ 98 mm	EI90 (ve i ↔ o) S
Wand	Gips tegel	≥ 70 mm	EI120 (ve i ↔ o) S
Wand - montage op afstand	(CF 120 min)	≥ 45 mm	EI120 (ve i ↔ o) S
Vloer	Gewapend beton	≥ 150 mm	EI120 (ve i ↔ o) S
Vloer	Cellenbeton	≥ 100 mm	EI90 (ve i ↔ o) S

* Gipsafdichting

** Ø100 à 250. Ø315: EI90 (ve i ↔ o) S

AFMETINGEN (mm)



	Met mechanisme MFUS	Met mechanisme MMAG
P	72	92
Q	123	136
Z	70	83

Gewicht (kg)*

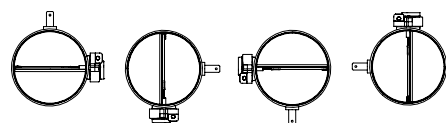
Model	Ø100	Ø125	Ø160	Ø200	Ø250	Ø315
MFUS	1,6	1,8	2,1	2,6	3,3	4,2
UNIQ*	2,95	3,15	3,45	3,95	4,65	5,55

* Mechanisme met contact FDCU.

Montage (mm)

Type de montage	Wandtype	Afmetingen
Massieve muur	Gewapend beton/cellenbeton	Øn + 80
Flexibele muur	Gipsplaat	Øn + 80
Flexibele muur	Gips tegel	Øn + 80

PLAATSING



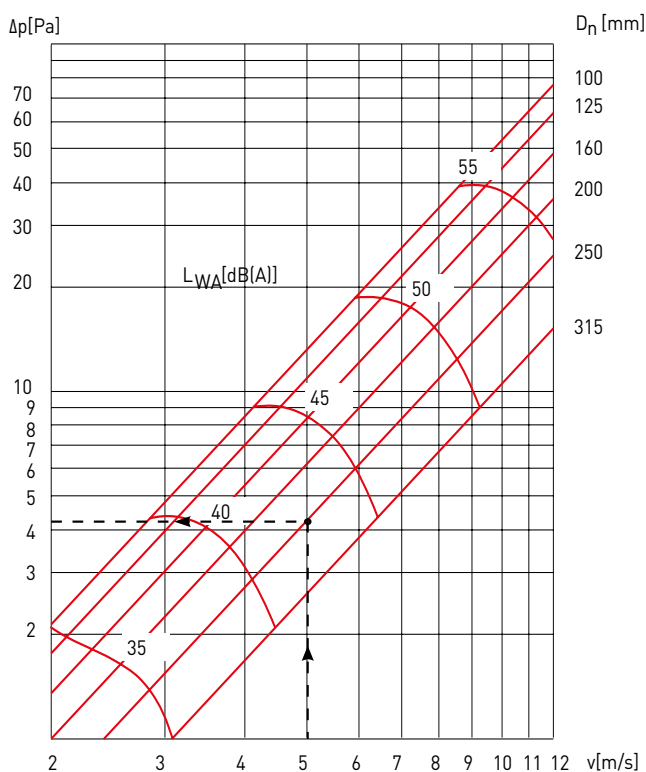
De asrichting van het klepblad

De montage is mogelijk met zowel horizontale als verticale positieve van het klepblad.

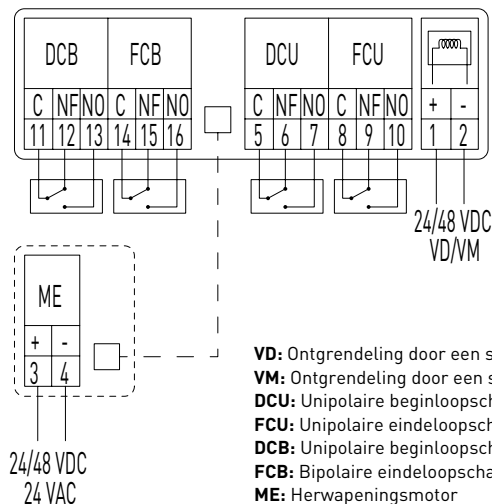
SELECTIEGRAFIEKEN

- D_n (mm): Nominale diameter van de klep.
- V (m/s): Luchtsnelheid in het kanaal.
- ΔP (Pa): drukverlies.
- L_w (dB(A)): Akoestisch vermogen.

Voorbeeld:
 $D_n = 250$ mm
 $V = 5$ m/s
 $\Delta P = 4,3$ Pa
 $L_w = 42$ dB(A)



ELEKTRISCHE KENMERKEN



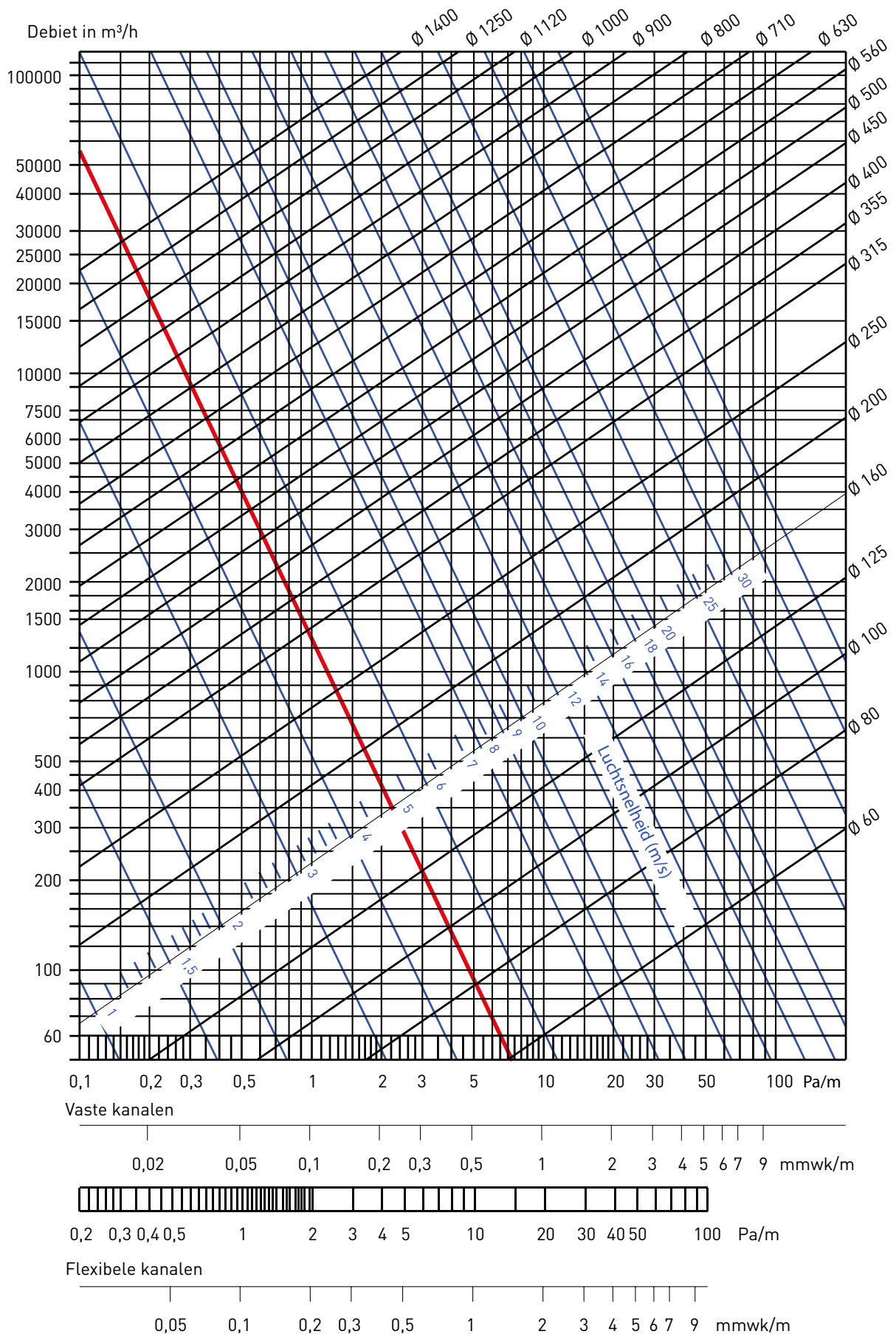
Ontgrendeling

- Voeding: 24/48 VDC.
- Vermogen:
 - Stroomimpuls VD: $P_{max} = 3,5$ W.
 - Stroomonderbreking VM: $P_{max} = 3,5$ W.

Herwapening

- Voeding 24/48 VDC ou 24 VAC.
- Vermogen: 24/48 VDC ou 24 VAC: 4,2W.

VD: Ontgrendeling door een stroomimpuls
VM: Ontgrendeling door een stroomonderbreking
DCU: Unipolaire beginloopschakelaar
FCU: Unipolaire eindloopschakelaar
DCB: Unipolaire beginloopschakelaar
FCB: Bipolaire eindloopschakelaar
ME: Herwapeningsmotor





A series of horizontal dotted lines spanning the width of the page, providing a guide for writing notes.



A series of horizontal dotted lines spanning the width of the page, providing a template for handwritten notes.

RESEARCH

DESIGN & HIGH TECHNOLOGY



IDEO HR 450

DOMEO 210



ECO - ROOM