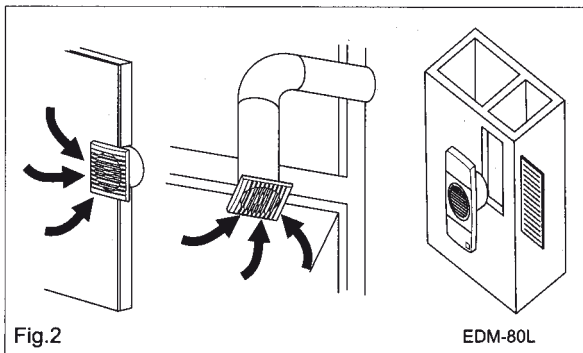
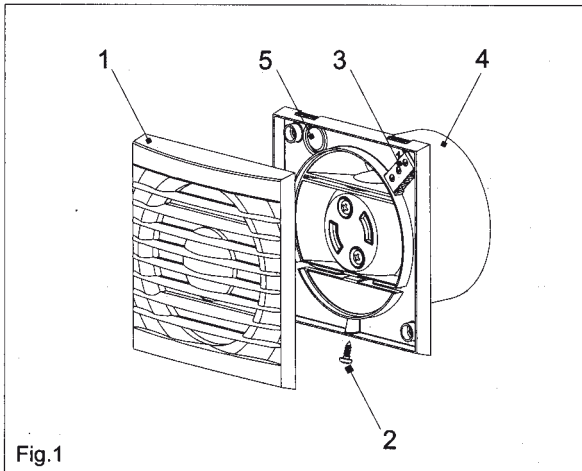


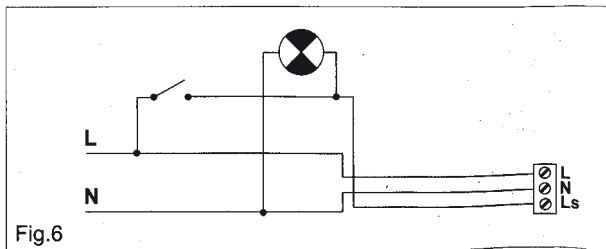
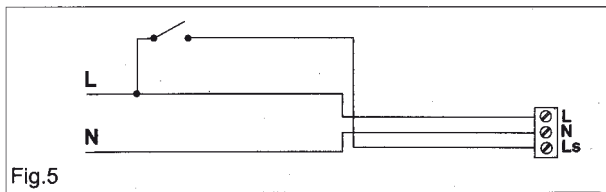
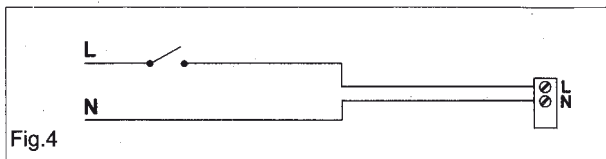
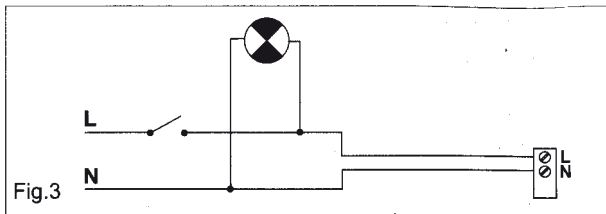


# EDM 80

Aérateur







## FRANÇAIS

### Aérateurs hélicoides EDM-80 N

Les aérateurs de la série EDM-80 N ont été fabriqués en respectant de rigoureuses normes de fabrication et de contrôle qualité (ISO 9001). Tous les composants ont été vérifiés; tous les appareils ont été testés en fin de montage.

Dès la réception, vérifier le parfait état et le bon fonctionnement du EDM-80 N, étant donné que tout éventuel défaut d'origine est couvert par la garantie ainsi que les points suivants:

1. Que le type du EDM-80N soit Conforme à celui commandé.
2. Que la version soit conforme à celle commandée
3. Que les caractéristiques inscrites sur la plaque signalétique soient compatibles avec celles de l'installation: tension, fréquence...

L'installation devra être réalisée Conformément A la réglementation en vigueur dans chaque pays.

#### **Installation**

**IMPORTANT:** Avant d'installer et de raccorder le EDM-80 N, s'assurer que le câble d'alimentation soit déconnecté du réseau électrique. Le câble électrique doit être encastré et entrer dans l'appareil par l'arrière.

Schema fig.1:

1. Grille de protection
2. Vis de fixation de la grille
3. Bornier
3. Bouche de sortie
5. Passe-câbles

Le EDM-80 N peut être installé soit au mur soit au plafond, en rejet d'air directement vers l'extérieur ou en conduit individuel (fig.2).

Il est fixé A l'aide des 2 vis et chevilles fournies dans l'emballage.

Pratiquer, dans le mur ou le plafond, une ouverture de diamètre 100 mm.

Si le montage est réalisé avec un conduit individuel, utiliser un conduit de 100 mm de diamètre.

Dévisser la vis de fixation (2) de la grille de protection (1).  
S'assurer qu'il n'existe dans le conduit aucune obstruction au passage de l'air.

Le montage doit être fait de façon à ne pas comprimer la bouche de sortie, ce qui pourrait gêner ou empêcher la rotation de l'hélice et rendre l'appareil bruyant ou inopérant.

Entrer le câble électrique par le Passe-câbles (5) puis placer L'appareil et le fixer de façon à ce que la vis de fixation (2) soit vers le bas.

Raccorder le câble électrique comme indiqué ci-après, replacer la grille de protection et serrer la vis de fixation.

#### **Raccordement électrique**

Le EDM-80 N est un aérateur prévu pour être raccordé à un, réseau monophasé dont la tension et la fréquence sont indiquées sur la plaque signalétique placé à l'arrière de l'appareil.

La double isolation Classe II fait qu'il n'est pas nécessaire de le raccorder à la terre.

Pour le raccordement, prévoir dans l'installation électrique un interrupteur ayant une ouverture entre contacts d'au moins 3 mm.

Le câble électrique doit être introduit dans le EDM-80 N par l'arrière de l'appareil le faisant passer par le passe-câbles (5). Une fois le câble introduit le brancher au bornier (3) suivant la version installée:

### **EDM-80 N**

Pour ces modèles sont proposés deux schémas:

Fig. 3: Un seul interrupteur pour commander la lumière et la mise en mute du EDM-80 N

Fig. 4: Un interrupteur indépendant pour commander la mise en route du EDM-80 N.

### **EDM-80NT**

Modeles équipés d'une temporisation fixe d'environ 8 minutes. La temporisation permet à l'appareil de continuer à fonctionner, le temps déterminé par la temporisation après que l'interrupteur ait été fermé (fig.5) Le schéma de câblage fig.6 montre comment, avec le même interrupteur, commander la lumière dans la pièce et la mise en route de l'EDM-80 NT.

### **Instruction d'utilisation**

Cet appareil peut être utilisé par des enfants âgés de 8 ans et plus et par des personnes dont les capacités physiques, sensorielles ou mentales sont réduites ou des personnes dénuées d'expérience ou de connaissance, sauf si elles ont pu bénéficier, par l'intermédiaire d'une personne responsable de leur sécurité, d'une surveillance ou d'instructions préalables concernant l'utilisation de l'appareil. Les enfants ne doivent pas jouer avec l'appareil. Le nettoyage et l'entretien à réaliser par l'utilisateur ne doivent pas être réalisés par des enfants sans surveillance.

### **Entretien**

Avant toute intervention sur l'aérateur. s'assurer qu'il soit déconnecté du réseau électrique.

Nettoyer régulièrement la grille (1) pour éviter l'accumulation de poussière.

Nous vous conseillons de ne pas démonter d'autres pièces que celles indiqués; toutes autres manipulations pourraient entrainer la suppression de la garantie.

(S&P se réserve le droit de modifier ces instructions sans préavis)



**S&P France**

Avenue de la Côte Vermeille

66300 THUIR

Tel. 04 68 530 260

Fax 04 68 531 658

[www.solerpalau.fr](http://www.solerpalau.fr)

Ref. 0288105034



**S&P SISTEMAS DE VENTILACIÓN, S.L.U.**

C. Llevant, 4

Polígono Industrial Llevant

08150 Parets del Vallès

Barcelona - España

Tel. +34 93 571 93 00

Fax +34 93 571 93 01

[www.solerpalau.com](http://www.solerpalau.com)