

TD-SILENT

Ventilateur de conduit hélico-centrifuge ultra-silencieux



+ LES PLUS

Technologie
SILENCE

5
ANS
GARANTIE

- Très faible niveau sonore
- Encombrement réduit
- Facilité d'installation et d'entretien
- Montage en toutes positions

✓ APPLICATIONS

- Renouvellement d'air dans les salles de bain, toilettes et autres petits locaux nécessitant une pression élevée (conduits longs).
- Installation déportée en réseau de gaines
- Fonctionnement intermittent

✓ GAMME

- De 140 à 570 m³/h
- Du ø 100 mm au ø 150 mm

✓ DESCRIPTION

- Ultra-silencieux grâce à une absorption interne du bruit dans le conduit pour limiter le bruit à la bouche + isolant lourd pour absorber le bruit rayonné par le ventilateur
- Corps et brides en polypropylène
- Brides équipées de joint d'étanchéité
- Pied support pour installation murale ou plafond
- Boîte à bornes orientables à 360° pour faciliter l'accès du câble d'entrée
- Moteur monophasé 230 V-50 Hz
- 2 vitesses, variable en standard sur la grande vitesse par REB 1N



Boîte à bornes orientable sur 360°



Enveloppe interne + isolant acoustique



Brides de raccordement avec joint d'étanchéité



Brides de fixation permettant d'extraire le ventilateur sans démonter les conduits

✓ CARACTERISTIQUES GENERALES

TD-SILENT	TD 160/100 N SILENT	TD 250/100 SILENT	TD 350/125 SILENT	TD 500/150-160 SILENT 3V
Code	250 454	250 010	250 011	250 012
Débit (m ³ /h)	150/180	200/250	260/330	350/450/550
ø de raccordement (mm)	100	100	125	150/160
Intensité absorbée maxi (A)*	0,11/0,17	0,10/0,12	0,10/0,12	0,2/0,22/0,26
Puissance maxi (W)	18/29	21/27	21/27	45/50/59
Niveau de pression sonore (dB(A))	22/24	20/23	20/23	17/22/27
Température d'utilisation maxi	40°C	40°C	40°C	60°C
Classe d'isolation	II	II	II	II
Indice de protection	IP 44	IP 44	IP 44	IP 44
Poids (kg)	1,40	5,40	5	6

* Niveau de pression sonore rayonnée mesurée à 3m en champ libre



Référence	REB 1N
Code	704 149

- Variateur de vitesse 1 A pour tous les TD-MIXVENT standards



Référence	REGUL 2
Code	700 574

- Commutateur 1 A pour tous les TD-MIXVENT standards
- Marche-Arrêt / 2 vitesses



Référence	SELECTEUR 4P
Code	707 902

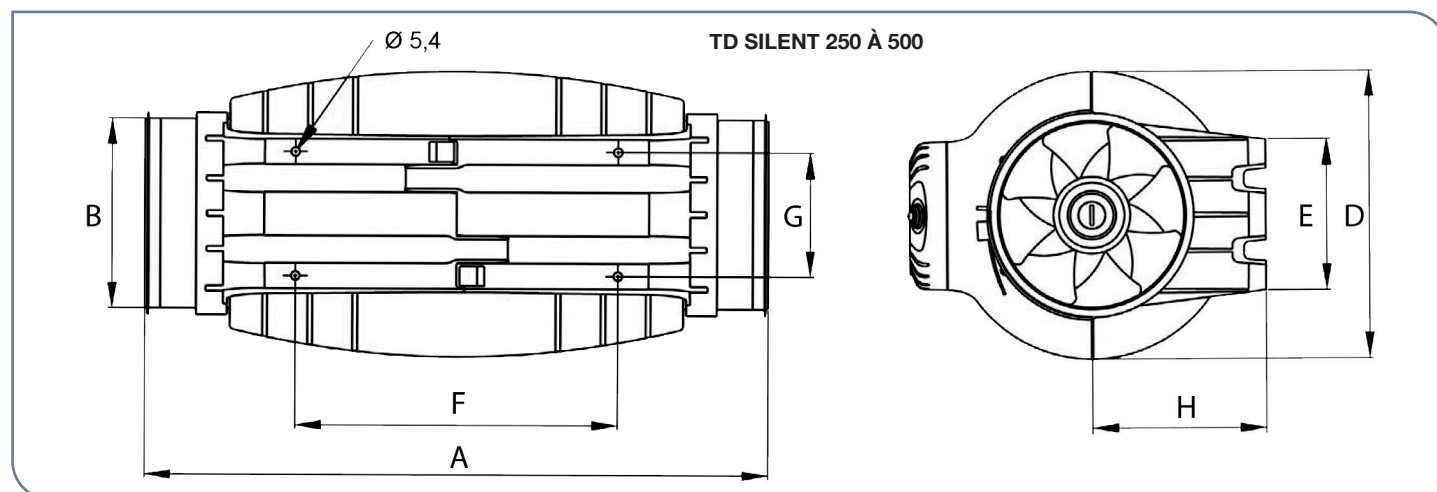
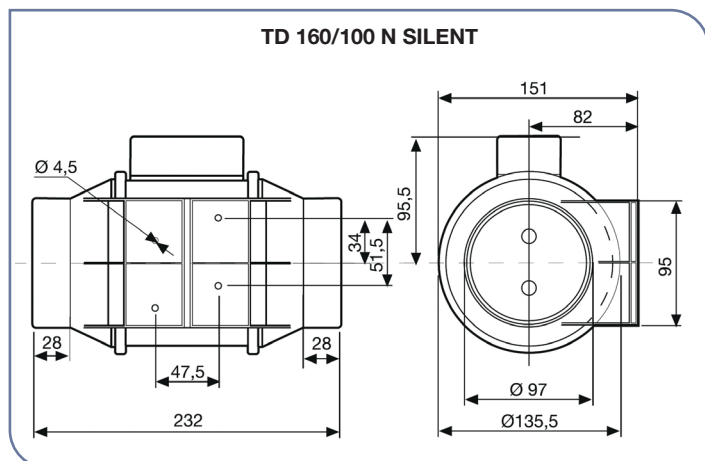
- Commutateur 12 A pour tous les TD-MIXVENT 3 vitesses
- Marche-Arrêt / 3 vitesses



Ventilateur de conduit hélico-centrifuge ultra-silencieux

TD-SILENT

✓ DIMENSIONS (MM)



Type	A	Ø B	Ø D	E	F	G	H
TD 160/100 SILENT	232	97	135,5	95	47,8	51,5	82
TD 250/100 SILENT	575	97	204	100	250	83	121
TD 350/125 SILENT	462	123	204	100	250	83	121
TD 500/150-160 SILENT*	484	147	221	116	250	96	134

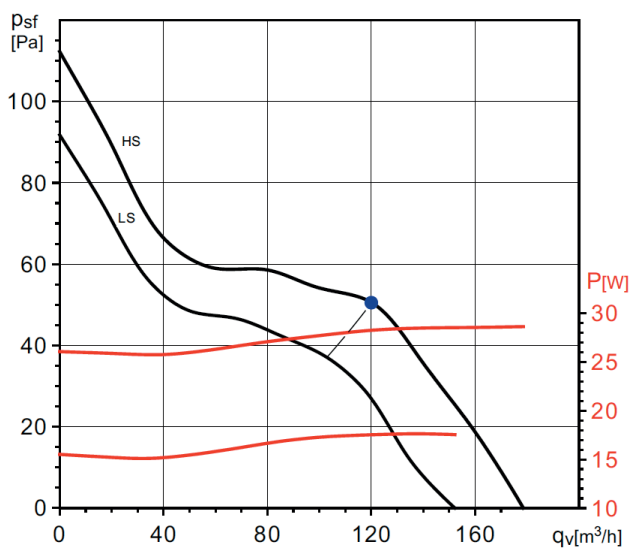
* Un joint caoutchouc additionnel est fourni pour les installations avec des conduits en diamètre 160 mm.

TD-SILENT

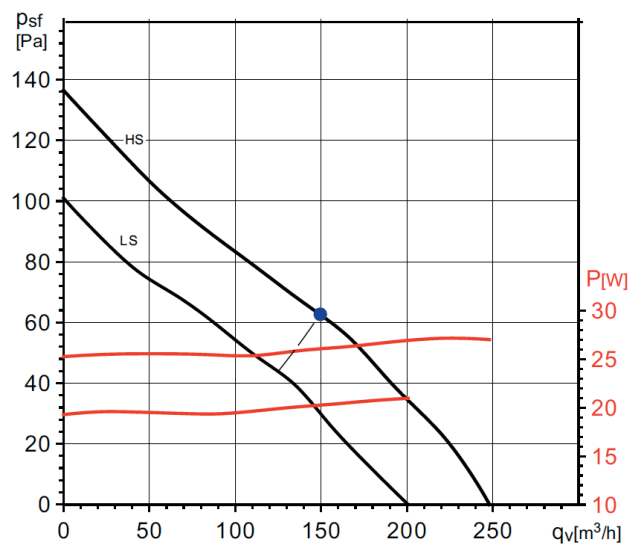
Ventilateur de conduit hélico-centrifuge ultra-silencieux

✓ COURBES AÉRAULIQUES

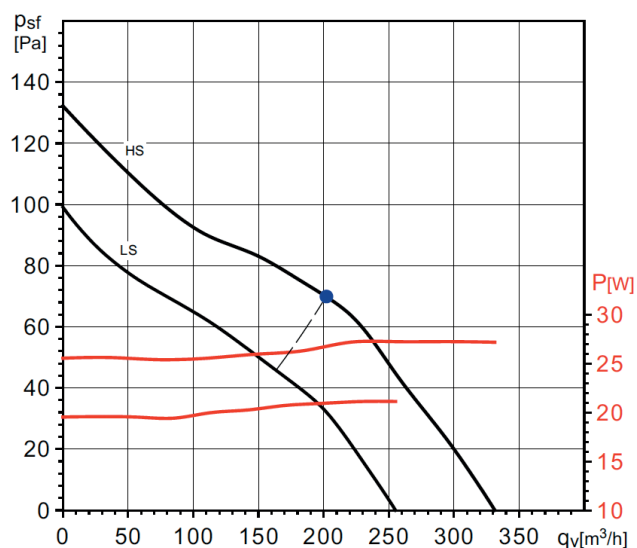
TD 160/100 SILENT



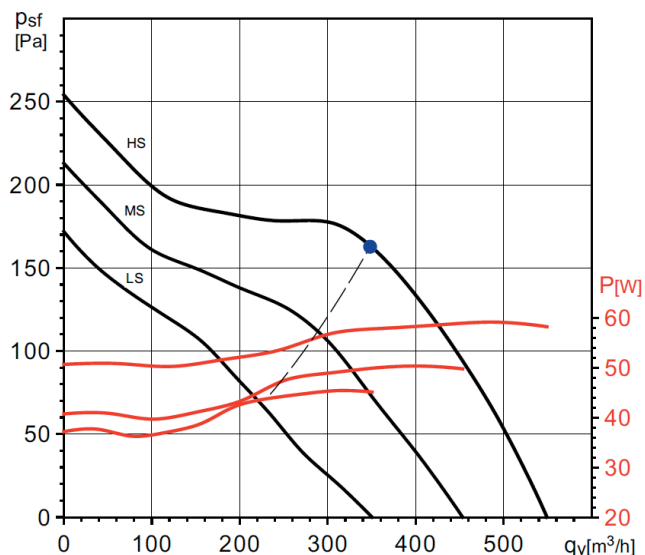
TD 250/100 SILENT



TD 350/125 SILENT



TD 500/150-160 SILENT 3V



Ventilateur de conduit hélico-centrifuge ultra-silencieux

TD-SILENT ECOWATT

70%
REDUCTION DE LA
CONSUMMATION

à 50% de la
vitesse
maximale



+ LES PLUS

Technologie
SILENCE

5
ANS
GARANTIE

- Moteur très basse consommation
- Très faible niveau sonore
- Encombrement réduit
- Facilité d'installation et d'entretien
- Montage en toutes positions

✓ APPLICATIONS

- Renouvellement d'air dans les salles de bain, toilettes et autres petits locaux nécessitant une pression élevée (conduits longs).
- Installation déportée en réseau de gaines
- Fonctionnement intermittent

✓ GAMME

- De 140 à 570 m³/h
- Du ø 100 mm au ø 150/160 mm

✓ DESCRIPTION

- Moteur à courant continu (EC), pour réseaux monophasés 230V±15%/50-60Hz
- Potentiomètre de réglage de la vitesse de rotation dans la boîte à bornes
- Possibilité de piloter le ventilateur par un variateur extérieur de type REB-ECOWATT
- Boîte à bornes orientable à 360° pour faciliter l'accès du câble d'entrée
- Ultra-silencieux par une enveloppe interne conçue spécialement pour rediriger les ondes sonores + isolant acoustique intérieur absorbant le bruit rayonné
- Pied support pour installation murale ou plafond
- Corps et brides en polypropylène
- Brides équipés de joint d'étanchéité



Boîte à bornes orientable sur 360°



Enveloppe interne + isolant acoustique



Brides de raccordement avec joint d'étanchéité



Brides de fixation permettant d'extraire le ventilateur sans démonter les conduits

✓ CARACTERISTIQUES GENERALES

TD-SILENT ECOWATT	TD 350/100-125 SILENT ECOWATT	TD 500/150-160 SILENT ECOWATT
Code	250 020	250 021
Débit (m ³ /h)	180/240/305/350	240/390/500/545
ø de raccordement (mm)	100/125	150/160
Tension (V)	4/6/8/10	4/6/8/10
Intensité absorbée maxi (A)	0,06/0,07/0,11/0,14	0,08/0,13/0,23/0,25
Puissance maxi (W)	7/10/15/19	10/18/32/39
Niveau de pression sonore (dB(A))	Aspi : 30/28/34/36 - R : 31/26/31/34 - S : 24/28/32/29	Aspi 30/36/41/44 - R : 23/26/30/33 - S : 31/35/41/43
Température d'utilisation maxi	40°C	40°C
Classe d'isolation	II	II
Indice de protection	IP 44	IP 44
Poids (kg)	5	6

* Niveau de pression sonore mesurée à 3m en champ libre



REB-ECOWATT

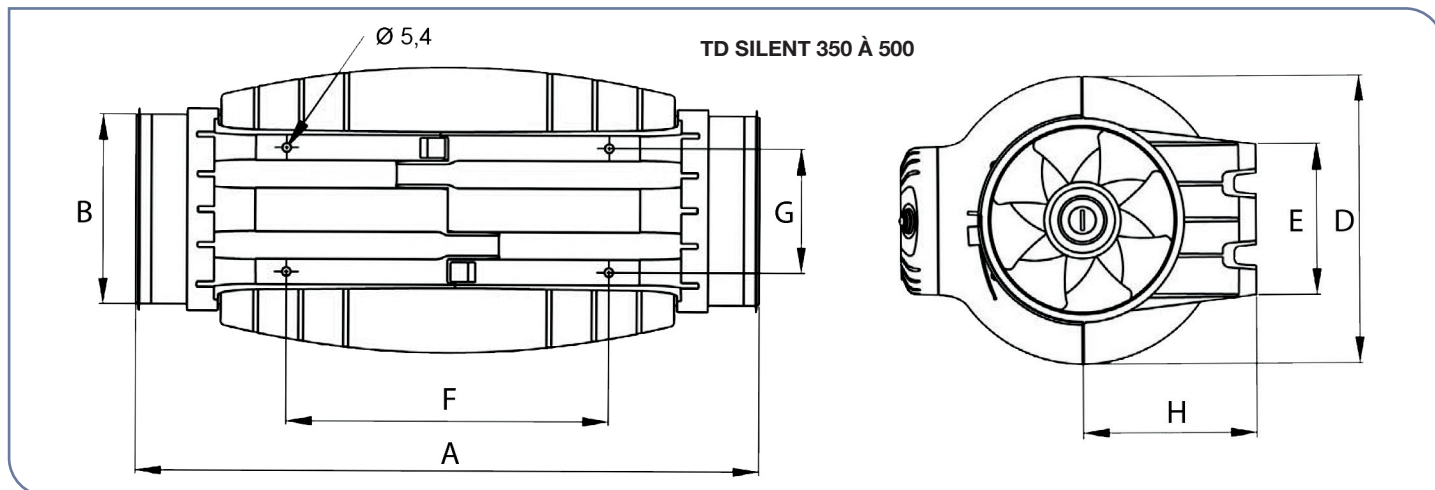
- Variateur de vitesse électronique
- Marche/arrêt et variation par potentiomètre
- 0 à 10 V
- Boîtier IP 44 / Classe II

Référence	REB-ECOWATT
Code	700 181

TD-SILENT ECOWATT

Ventilateur de conduit
hélico-centrifuge ultra-silencieux

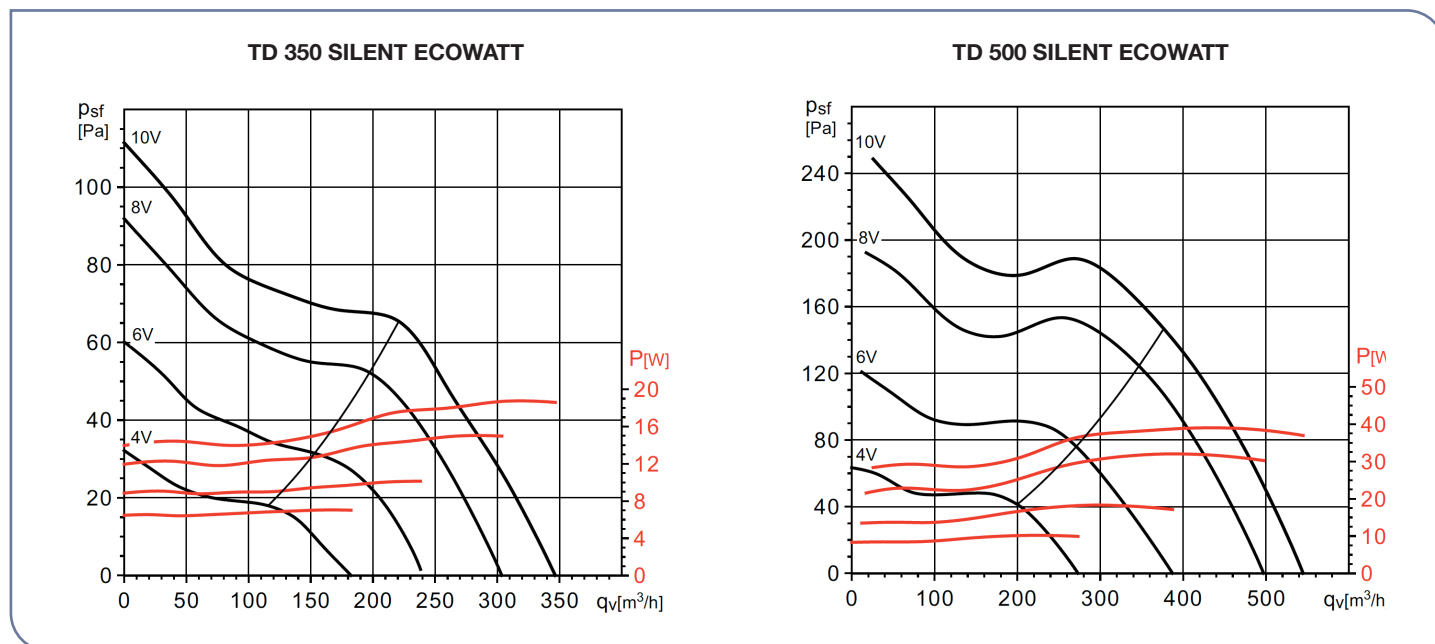
✓ DIMENSIONS (MM)



Type	A	Ø B	C	Ø D	E	F	G	H
TD 350/100 SILENT ECOWATT	575	97	252	204	100	250	83	121
TD 350/125 SILENT ECOWATT	462	123	252	204	100	250	83	121
TD 500/150-160 SILENT ECOWATT*	484	147	274	221	116	250	96	134

* Un joint caoutchouc additionnel est fourni pour les installations avec des conduits en diamètre 160 mm.

✓ COURBES AERAULIQUES



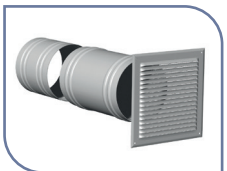
✓ ACCESSOIRES DE RESEAUX



Grilles		
Référence	Code	Ø (mm)
GR 100 PVC	870 625	100
GRA 100 ALU	870 215	125
GRA 150 ALU	870 216	150



Grille et manchon de traversée murale		
Référence	Code	Ø (mm)
TGF 100 (grille fixe)	870 474	100
TJA 100 (grille auto)	870 475	100



Prise et rejet d'air		
Référence	Code	Ø (mm)
PAF 125 (grille fixe)	875 307	125
PAF 150 (grille fixe)	875 308	150



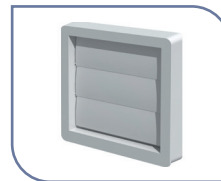
Bouches réglables à griffes		
Référence	Code	Ø (mm)
BER 100 P	853 575	100
BER 125 P	853 695	125
BER 160 P	853 701	160



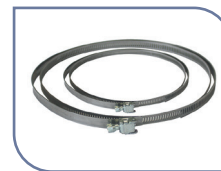
Clapets anti-retour		
Référence	Code	Ø (mm)
MCA 250/100	973 845	100
MCA 350/125	973 676	125
MCA 500/150	970 630	150



Volet de surpression		
Référence	Code	Ø (mm)
PER 100 W	870 363	100
PER 125 W	870 365	125
PER 160 W	870 366	150



Volet de surpression		
Référence	Code	Ø (mm)
PEC 100	833 656	100



Colliers de serrage		
Référence	Code	Ø (mm)
CX 125 (x2)	860 097	de 50 à 170
CX 215 (x2)	860 099	de 50 à 215



Bouches réglables à joint		
Référence	Code	Ø (mm)
BER 100 J	853 889	100
BER 125 J	854 378	125
BER 160 J	854 518	160



Tés équerres		
Référence	Code	Ø (mm)
TE 100/100	860 512	100 / 100
TE 125/125	860 511	125 / 125
TE 160/160	860 536	160 / 160

✓ ACCESSOIRES ÉLECTRIQUES



Variateurs de vitesse électroniques		
Référence	Code	Version
REB 1N	704 149	1 A
REB ECOWATT	700 181	0 à 10V



Hygrostat réglable de 60 / 90% HR		
Référence	Code	Intensité
HYGRO 2	704 078	2 A



Sondes de qualité d'air	
Référence	Code
AIRSENS CO2	700 131
AIRSENS RH	700 132
AIRSENS COV	700 135



Commutateurs		
Référence	Code	Version
REGUL 2	700 574	2 positions
SELECTEUR 4P	707 902	4 positions



DéTECTEURS DE MOUVEMENT		
Référence	Code	Version
CPTA-S	700 072	Saillie
CPTA-E	700 051	Encastrable

- AIRSENS CO2 détecte le taux de CO2
- AIRSENS RH détecte le taux d'hygrométrie
- AIRSENS COV détecte le COV et traite les COV/CO2